



# Manuel de référence PowerSeries Pro



HS3032, HS3128, HS3248



29010903R002





# Table des matières

Mesures de sécurité.....	9
Introduction.....	10
À propos du système.....	10
Caractéristiques.....	10
Zones, claviers sans fil, clés sans fil, télécommandes de demande d'aide (panique) et balises de proximité.....	10
Codes d'accès.....	10
Sorties programmables (PGM).....	10
Fonctions de supervision du système.....	11
Modèles disponibles.....	11
Comparaison de modèles.....	11
Appareils compatibles.....	13
Installation.....	20
Avant d'installer l'équipement.....	20
Vue d'ensemble de la procédure d'installation.....	20
Installation de la centrale d'alarme.....	22
Installation du boîtier.....	22
Instructions générales de câblage.....	27
Câblage de l'alimentation électrique.....	27
Schéma de câblage de HS3032/HS3128/HS3248 dans HSC3010C NA.....	28
Schéma de câblage de HS3032/HS3128/HS3248 dans HSC3010C (Argentine uniquement).....	29
Schéma de câblage de HS3032/HS3128/HS3248 dans HSC3020C NA.....	30
Installation du HSM3204CX dans le boîtier HSC3010C.....	31
Schéma de câblage de HSM3204CX dans HSC3020C (Amérique du Nord).....	32
Installation du HSM3350 dans le boîtier HSC3010C.....	33
Câblage (Amérique du Nord) du module HSM3350 dans le boîtier HSC3020C.....	34
Installation du HS3032/HS3128/HS3248 dans le boîtier HSC3020C (modèles UE).....	36
Installation et câblage dans le HSC3020CP.....	37
Schéma de câblage de HSM3204CX dans HSC3020C (EU).....	39
Schéma de câblage de HSM3350 dans HSC3020C (EU).....	41
Descriptions des bornes.....	42
Chemin de câblage de puissance limitée et non limitée.....	42
Câblage Corbus.....	43
Installation des modules.....	45
Extenseurs de zone.....	45
Module audio bidirectionnel.....	46
Extenseur de sorties.....	46
Module émetteur-récepteur sans fil.....	47
Câblage de l'alimentation électrique.....	47
HSM3350.....	48
Répétiteur Corbus.....	50
Câblage de clavier.....	51

Câblage HSM2955.....	52
Câblage de zone.....	52
Câblage PGM.....	57
Câblage d'alimentation auxiliaire.....	57
Câblage de sonnerie.....	58
Câblage de ligne téléphonique.....	58
Câblage de détecteur de fumée.....	59
Détecteur de gaz CO.....	61
Câblage de mise à la terre.....	62
Connexion de l'alimentation.....	63
Configuration.....	67
Procédure de configuration de base.....	67
Utilisation du clavier.....	67
Touches spéciales.....	67
Voyants lumineux.....	68
Attribution.....	69
Attribution des modules.....	69
Supervision de module.....	70
Attribuer les dispositifs sans fil.....	70
Utilisation des partitions.....	71
Configuration d'une partition.....	71
Fonctionnement d'une sonnerie/sirène.....	71
Fonctionnement d'un détecteur de fumée interconnecté.....	72
Indicateurs de problème.....	72
Configuration d'une partition par clavier.....	72
Configuration d'une partition allouée.....	73
Zones globales.....	73
Types de zone à détection d'incendie et de gaz CO.....	73
Prise en charge de sonnerie/sortie PGM.....	73
Communication.....	74
Assigner des zones.....	74
Assigner des utilisateurs.....	74
Défauts d'usine.....	74
Configuration du communicateur alternatif.....	75
Voies de communication.....	75
Options de communication.....	75
Limite de tentative de communication.....	76
Rétablissement de la supervision.....	76
Mise à niveau à distance du micrologiciel.....	76
Mise à niveau locale du micrologiciel.....	76
Test du système.....	76
Test de marche de l'installateur.....	76
Visualisation de la mémoire tampon d'événement.....	77



Fonctionnement du système.....	78
Armement et désarmement.....	78
Partition en comparaison avec un clavier global.....	78
Fonctionnement avec une partition unique.....	78
Fonctionnement de partition globale/multiple.....	79
Étiquettes.....	79
Étiquette système.....	79
Étiquettes de zone.....	80
Étiquettes de partition.....	80
Étiquettes de module.....	80
Étiquettes d'événement.....	80
Étiquettes de sortie de commande de partition.....	80
Annonce.....	81
Carillon de porte.....	81
Affichage de la température.....	81
Alerte de température basse.....	81
Touches de fonction du clavier.....	81
Définitions des touches de fonction.....	82
Sélection de la langue.....	85
Commandes [*].....	86
[*][*] Fonction de température.....	86
[*][1] Suspendre zones et armer en mode à domicile/absence/nuit.....	86
Dépannage.....	88
[*][2] Affichage des problèmes.....	88
[*][3] Afficher la mémoire d'alarme.....	95
[*][4] Activer/désactiver le carillon de porte.....	95
[*][5] Codes d'accès au programme.....	95
[*][6] Fonctions utilisateur.....	100
[*][7] Sorties de commande de 1 à 4.....	104
[*][8] Programmation de l'installateur.....	104
[*][9] Armement sans délai d'entrée.....	105
[*][0] Armement/sortie rapide.....	105
Vérification visuelle.....	105
Vidéo à la demande à l'aide des sessions ITv2.....	106
Associer des zones à une caméra IRP.....	106
Programmation.....	108
Comment effectuer la programmation.....	108
Méthodes de programmation.....	108
Programmation par modèle.....	108
Programmation par liaison DLS.....	110
Programmation locale avec micro-USB ou dongle Wi-Fi.....	110
Programmation à distance.....	110
Programmation de l'installateur.....	110

Visualisation de la programmation.....	110
Programmation de données hexadécimales et décimales.....	111
Description de la programmation.....	112
Ajout d'étiquettes.....	112
Configuration de zone.....	117
Résistance EDL.....	125
Temps du système.....	126
Codes d'accès.....	128
[007]-[008] Configuration PGM.....	129
[009] Types PGM.....	129
[010] Attributs PGM.....	137
[011] Options de configuration PGM.....	148
[012] Blocage du système.....	148
Options du système.....	149
Configuration de partition.....	167
Rapports.....	171
Communications du système.....	179
Programmation par liaison DLS.....	189
Saisie virtuelle.....	192
Programmation de la planification.....	192
[802] Programmation du module de vérification audio.....	193
Programmation de dispositif sans fil.....	193
Programmation du communicateur.....	193
Informations des systèmes.....	223
Programmation de module.....	224
Test de fonctionnement.....	226
Par défaut.....	229
Fiches de programmation.....	231
Programmation des étiquettes.....	231
Configuration de zone.....	244
Valeurs par défaut des attributs de zone.....	245
Résistance d'extrémité de ligne.....	248
Temps du système.....	248
Codes d'accès.....	254
Programmation PGM.....	254
Blocage du système.....	292
Options du système.....	293
Armement/Désarmement automatique.....	298
Assignation de zones et de partitions.....	314
Communication.....	329
Pilotages d'appel.....	343
Programmation par liaison DLS.....	353
Saisie virtuelle.....	354

Programmation de la planification.....	355
Programmation du module audio.....	361
Programmation de dispositif sans fil.....	371
Communicateur alternatif.....	371
Programmation du clavier.....	381
Programmation par modèle.....	384
Informations du système.....	385
Programmation de module.....	385
Test de positionnement de dispositif sans fil.....	386
Test de fonctionnement.....	386
Réglage de la batterie.....	388
Restauration des paramètres par défaut d'usine.....	390
Dépannage.....	391
Test de fonctionnement.....	391
Dépannage.....	391
[*][2] Description du problème.....	391
Codes de diagnostic.....	403
Identifiant de contact.....	403
Format SIA - Niveau 2 (Code fixe).....	403
Codes d'événement d'alarme/fin d'alarme de zone au format à Identifiant ID & SIA de contact.....	412
Bibliothèque de mots.....	415
Tableaux de programmation par modèle.....	417
Chiffre 1 – Options de définition des zones 1 à 8.....	417
Chiffre 2 – Options de configuration EDL du système.....	418
Chiffre 3 – Options de communication des codes de diagnostic.....	419
Chiffre 4 – Options de configuration des codes de diagnostic.....	423
Groupe commun.....	424
Chiffre 5 - Options de connexion DLS.....	429
Caractères ASCII.....	431
Approbation réglementaire.....	432
Approbation réglementaire.....	432
DECLARATION DE CONFORMITE A LA FCC.....	432
Déclaration d'« Innovation, Science and Economic Development Canada » (ISED).....	434
Installations de réductions de fausses alarmes SIA : Référence rapide.....	434
Tableau de consultation rapide SIA.....	436
Déclaration de conformité européenne EN50131.....	441
Remarques pour les installations conformes à la norme EN50136-1:2012 - Applicables aux lignes téléphoniques intégrées et au communicateur Ethernet uniquement.....	443
Déclaration de conformité à la norme UK.....	444
Méthodes de mise en service.....	444

Méthodes de mise hors service.....	444
NFA2P.....	445
Schéma de câblage UL/ULC.....	448
Schéma de câblage UL/ULC HS3032, HS3128, et HS3248 (Amérique du nord seulement).....	448
Caractéristiques.....	450
Emplacement des détecteurs et plan d'évacuation.....	454
Emplacement des détecteurs et plan d'évacuation.....	454
Détecteurs de fumée.....	454
Plan d'évacuation en cas d'incendie.....	455
Détecteurs de monoxyde de carbone.....	456
Liste des nouvelles fonctions.....	458
Garantie limitée.....	459
Licence du produit logiciel.....	464

## Mesures de sécurité

Lisez les informations de sécurité avant d'installer l'équipement.

- ▶ **Important** : cet équipement ne doit être installé que par un personnel qualifié. Une personne qualifiée est un installateur possédant une formation technique appropriée. L'installateur doit être conscient des dangers potentiels lors de l'installation et des mesures disponibles pour minimiser les risques pour l'installateur et les autres personnes.
- Avant d'installer cet équipement, débranchez toutes les sources d'alimentation (secteur, batterie et ligne téléphonique, par exemple) connectées à la centrale d'alarme.
- Installez l'équipement à l'intérieur dans un environnement non dangereux où les conditions suivantes sont remplies :
  - Degré de pollution - Maximum 2
  - Surtensions - Catégorie II
- Le câblage interne doit être acheminé pour éviter :
  - une tension excessive sur les fils et les bornes
  - des bornes desserrées
  - la détérioration de l'isolant du conducteur
- ⓘ **Remarque** : Précisez qu'aucune pièce n'est réparable par l'utilisateur dans cet équipement. L'intégralité de l'équipement doit être entretenue par un personnel qualifié.
- ⚠ **AVERTISSEMENT** : Cet équipement n'est pas doté d'un interrupteur marche/arrêt d'alimentation principale. Si l'équipement doit être rapidement déconnecté, la fiche de branchement direct à l'alimentation électrique fait fonction de dispositif de coupure. Il est impératif que l'accès au cordon secteur et à la prise électrique secteur associée ne soit jamais entravé. S'il est connecté en permanence, le fusible du bloc connecteur fait office de dispositif de coupure. Si vous ne parvenez pas à identifier le fil du neutre, il convient alors de brancher cet équipement sur une source d'alimentation provenant d'un dispositif de sectionnement permettant de déconnecter simultanément les deux pôles (Phase et Neutre).

# Introduction

## À propos du système

La centrale d'alarme PowerSeries Pro est un système d'alarme évolutif et riche en fonctionnalités, destiné à un usage commercial. La centrale d'alarme prend en charge les dispositifs filaires et sans fil. Cette section dresse la liste des caractéristiques de la centrale d'alarme, des modèles disponibles et des dispositifs compatibles.

Les symboles suivants sont utilisés pour indiquer des méthodes ou des fonctionnalités qui sont disponibles uniquement dans certains pays. Si aucun symbole n'est présent, la méthode ou la fonctionnalité concernée est disponible dans tous les pays, sauf indication contraire.



- Amérique du Nord



- Europe



- France



- Royaume-Uni

## Caractéristiques

Les caractéristiques suivantes sont disponibles sur la centrale d'alarme PowerSeries Pro.

Zones, claviers sans fil, clés sans fil, télécommandes de demande d'aide (panique) et balises de proximité

Le système prend en charge les dispositifs suivants :

- 32 ou 128 zones sans fil ou 32, 128 ou 248 zones câblées. Cela inclut les 8 zones câblées disponibles sur les centrales.
- 41 types de zones et 15 attributs de zone programmables.
- 8,16 ou 32 claviers distincts pris en charge.
- 32 clés sans fil distinctes prises en charge.
- 72 ou 1 000 balises de proximité distinctes prises en charge.

### Codes d'accès

- Jusqu'à 1002 codes d'accès : 1000 (niveau 2-EN), y compris un code maître du système (niveau 2-EN). En plus, un code de l'installateur (niveau 3-EN) et un code de maintenance sont disponibles.
  - ① **Remarque** : Les systèmes conformes à la norme EN50131-1 utilisant plus de 100 codes d'accès doivent définir un code d'accès à 8 chiffres (section [041], option 02).
- Attributs programmables pour chaque code d'utilisateur (voir [Attributs de codes d'accès](#))

### Sorties programmables (PGM)

- Jusqu'à 4 sorties programmables (PGM) sur la centrale d'alarme avec 50 options disponibles.

- 44, 166 ou 212 sorties programmables (PGM) maximum pour le HS3032, le HS3128 et le HS3248.

## Fonctions de supervision du système

Le système PowerSeries Pro surveille de façon permanente un certain nombre de problèmes possibles et fournit une indication sonore et visuelle sur le clavier. Les problèmes incluent :

- Pannes d'alimentation secteur
- Les problèmes de zone
- Problèmes de détection d'incendie
- Problème de ligne téléphonique
- Les problèmes de communicateur
- Un état de batterie faible
- Brouillage RF
- Défaut d'alimentation électrique AUX
- Échecs de communication
- Les défauts de module (supervision ou sabotage)
- Problème de sonnerie
- Problèmes Corbus
- Problème d'alimentation

## Modèles disponibles

Les modèles de centrale d'alarme suivants sont disponibles :

- HS3032
- HS3128
- HS3248

## Comparaison de modèles

Le tableau ci-dessous répertorie les caractéristiques de chaque modèle de système d'alarme.

**Tableau 1: Comparaison de modèles**

Caractéristiques	HS3032	HS3128	HS3248
<b>Intégré</b>			
Zones	8	8	8
Sorties PGM	4	4	4
Interface audio bidirectionnelle	1	1	1
Interface cellulaire enfichable	1	1	1
Connexion Ethernet intégrée	1	1	1
Interface PC-Link	1	1	1
Connecteurs USB	2	2	2
PC-Link	1	1	1
<b>Extension</b>			
Zones	32	128	248

**Tableau 1: Comparaison de modèles**

<b>Caractéristiques</b>	<b>HS3032</b>	<b>HS3128</b>	<b>HS3248</b>
PGM à courant faible	32	128	128
PGM à courant élevé	4	16	16
PGM de sortie de relais	4	32	64
Partitions	4	8	32
Claviers	8	16	32
Utilisateurs	72	1000	1000
Mémoire tampon d'événements standard	500	1000	1000
Mémoire tampon d'événements prioritaires	2000	2000	2000
Mémoire tampon d'alarme	100	100	100
Mémoire tampon d'armement	100	100	100
<b>Extension d'un dispositif sans fil</b>			
Zones sans fil	32	128	128
Zones de télécommandes de demande d'aide (panique)	32	32	32
Clés sans fil	32	32	32
Sirènes	8	16	16
Répétiteurs *	8	8	8
<b>Module d'extension</b>			
Émetteur-récepteur PowerG - Module HSM2HOST ou clavier ACL avec balise de proximité et hôte (HS2LCDFPROx) **	1	1	1
Module d'extension 8 zones - HSM2108 ***	3	15	30
Module d'extension 8 zones - HSM3408 ***	3	15	30
Module d'extension PGM - HSM2208	4	16	16
Alimentation électrique 3 A - HSM3350	3	4	4
Alimentation électrique 1A - HSM2300	3	4	4
Alimentation à 4 sorties - HSM2204	1	4	4
Module audio bidirectionnel - HSM2955	1	1	1
Répétiteur Corbus - HSM3204CX	1	8	16
Module cellulaire enfichable - XX9080	1	1	1
Clavier ACL avec balise de proximité - HS2LCDPRO	8	16	32
Écran tactile avec balise de proximité - HS2TCHPRO(BLK)	8	16	32
Clavier sans fil avec balise de proximité - HS2LCDWFPROx	8	16	16
Clavier sans fil avec balise de proximité et voix - HS2LCDWFVPROx	8	16	16

\* Pour les installations UL, 2 répétiteurs sans fil doivent être installés pour assurer l'acheminement du signal.

\*\* Un seul émetteur-récepteur PowerG peut être attribué sur une centrale PowerSeries Pro. L'émetteur-récepteur PowerG peut être un module HSM2HOST ou un clavier LCD avec hôte (HS2LCDFPROx).

\*\*\* Les modules HSM3408 et HSM2108 peuvent être attribués au système en même temps, mais chacun occupe 1 emplacement de module d'extension de zone. Le nombre maximal



d'emplacements de modules d'extension de zone est de 3 sur le HS3032, 15 sur le HS3128 et 30 sur le HS3248.

## Appareils compatibles

Les dispositifs sans fil et les modules ci-dessous sont compatibles avec cette centrale d'alarme. Dans le tableau ci-dessous et tout au long de ce document, la lettre x dans le numéro de modèle représente la fréquence de fonctionnement du dispositif comme suit : 9 (912-919 MHz), 8 (868MHz), 4 (433MHz). Seuls les modèles fonctionnant dans la plage 912-919 MHz sont homologués UL/ULC si précisé.

- ① **Remarque :** Seuls les dispositifs approuvés UL sont utilisables avec les systèmes homologués UL/ULC.
- ① **Remarque :** PowerSeries Pro prend uniquement en charge les versions de clavier v1.40 ou ultérieures. Les claviers Neo (versions de clavier inférieures à 1.40) ne sont pas compatibles avec PowerSeries Pro.
- ① **Remarque :** Pour les applications homologuées ULC-s559, le clavier à écran tactile HS2TCHPRO(BLK) est destiné exclusivement à un usage complémentaire.

**Tableau 2: Appareils compatibles**

Modules	Homologation UL/ ULC	Certifié EN50131 grade 2	Certifié EN50131 grade 3
Clavier sans fil HS2LCDWFPROx	HS2LCDWFPRO9	HS2LCDWFPRO8	
HS2LCDWFVPROx - Clavier sans fil avec commande vocale	HS2LCDWFVPRO9	HS2LCDWFVPRO8	
HS2LCDRFPROx - Clavier câblé avec émetteur-récepteur PG	HS2LCDRFPRO9	HS2LCDRFPRO8	
HS2LCDPRO - Clavier câblé	HS2LCDPRO		HS2LCDPRO
HS2TCHPRO - Clavier tactile (boîtier blanc)	HS2TCHPRO		HS2TCHPRO
HS2TCHPROBLK - Clavier tactile (boîtier noir)	HS2TCHPROBLK		HS2TCHPROBLK
HSM2HOSTx - Émetteur-récepteur sans fil bidirectionnel PowerG	HSM2HOST9	HSM2HOST8	
HSM2108 - Module d'extension 8 zones	HSM2108	HSM2108	
HSM2208 - Module d'extension de sortie 8 zones à courant faible	HSM2208	HSM2208	

**Tableau 2: Appareils compatibles**

<b>Modules</b>	<b>Homologation UL/ ULC</b>	<b>Certifié EN50131 grade 2</b>	<b>Certifié EN50131 grade 3</b>
HSM3408 - Module d'extension 8 zones avec diagnostics	HSM3408		HSM3408
HSM2204 - Module d'extension de sortie 4 zones à courant fort	HSM2204	HSM2204	
HSM2955(R) - Module de vérification audio	HSM2955(R)	HSM2955(R)	
HSM3204CX - Module d'alimentation électrique/sortie relais/répétiteur Corbus	HSM3204CX		HSM3204CX
Alimentation électrique 1A du module HSM2300	HSM2300	HSM2300	
Alimentation électrique 3A du module HSM3350	HSM3350		HSM3350
HSM3WIFI - Adaptateur USB vers Wi-Fi			
3G9080 - Communicateur alternatif	3G9080		
LE9080 - Communicateur alternatif	LE9080		
3G9080-EU - Communicateur alternatif			3G9080-EU
TL880LT - Communicateur alternatif	TL880LT		
TL8803G - Communicateur alternatif	TL8803G		
TL880LE - Communicateur alternatif	TL880LE		
<b>Dispositifs sans fil PowerG</b>			
PGx862 - Détecteur au plafond avec contrôle de la température - courte portée	PG9862	PG8862	

**Tableau 2: Appareils compatibles**

<b>Modules</b>	<b>Homologation UL/ ULC</b>	<b>Certifié EN50131 grade 2</b>	<b>Certifié EN50131 grade 3</b>
PGx872 - Détecteur au plafond avec contrôle de la température - longue portée	PG9872	PG8872	
PGx902 - Détecteur de mouvement IRP rideau d'extérieur	PG9902	PG8902	
PGx904(P) - Détecteur de mouvement IRP avec immunité aux animaux en option	PG9904(P)	PG8904(P)	
PGx914(P) - Détecteur de mouvement IRP avec contrôle de la température	PG9914(P)	PG8914(P)	
PGx924 - Détecteur de mouvement IRP rideau	PG9924	PG8924	
PGx934(P) - Détecteur de mouvement IRP avec caméra	PG9934(P)	PG8934(P)	
PGx944 - Détecteur de mouvement IRP d'extérieur avec caméra et fonction anti-masquage	PG9944	PG8944	
PGx974(P) - Détecteur de mouvement IRP avec optique à miroir	PG9974(P)	PG8974(P)	
PGx984(P) - Détecteur de mouvement à double technologie (IRP et MW) avec fonction anti-masquage	PG9984(P)	PG8984(P)	
PGx994 - Détecteur de mouvement IRP d'extérieur avec fonction anti-masquage	PG9994	PG8994	
PGx307 - Contact de porte/fenêtre encastré	PG9307	PG8307	

**Tableau 2: Appareils compatibles**

<b>Modules</b>	<b>Homologation UL/ ULC</b>	<b>Certifié EN50131 grade 2</b>	<b>Certifié EN50131 grade 3</b>
PGx312 - Contact d'extérieur avec élément auxiliaire, contrôle de la température et fonction anti-masquage	PG9312	PG8312	
PGx945 - Contact de porte/fenêtre avec entrée auxiliaire	PG9945	PG8945	
PGx975 - Contact fugitif de porte/fenêtre	PG9975	PG8975	
PGx912 - Détecteur de bris de glace	PG9912	PG8912	
PGx922 - Détecteur de bris de glace	PG9922	PG8922	
PGx935 - Détecteur de choc avec entrée auxiliaire	PG9935	PG8935	
PGx985 - Détecteur d'inondation	PG9985	PG8985	
PGx905 - Détecteur de température	PG9905	PG8905	
PGTEMP-PROBE - Module d'extension de sonde de température (requiert PGx905)	PGTEMP-PROBE		
PGx913 - Détecteur de gaz CO (États-Unis uniquement)	PG9913	PG8913	
PGx933 - Détecteur de gaz CO avec contrôle de la température	PG9933	PG8933	
PGx936 - Détecteur de fumée et de chaleur avec contrôle de la température	PG9936	PG8936	
PGx901 - Sirène d'intérieur	PG9901	PG8901	
PGx911 - Sirène d'extérieur	PG9911	PG8911	
PGx920 - Répétiteur sans fil	PG9920	PG8920	

**Tableau 2: Appareils compatibles**

<b>Modules</b>	<b>Homologation UL/ ULC</b>	<b>Certifié EN50131 grade 2</b>	<b>Certifié EN50131 grade 3</b>
PGx938 - Touche de panique à 1 bouton	PG9938	PG8938	
PGx949 - Touche de panique à 2 boutons	PG9949	PG8949	
PGx929 - Touche de panique à 4 boutons	PG9929	PG8929	
PGx939 - Touche de panique à 4 boutons	PG9939	PG8939	
PGx303 - Contact magnétique	PG9303	PG8303	
PGx309 - Contact magnétique commercial	PG9309	PG8309	
<b>ⓘ Remarque :</b> Le contact PGx309 est pris en charge avec HSMHOST version 1.33 ou ultérieure.			
Récepteurs du central de télésurveillance			
SG-System I, II, III, IV, 5	SG-System I, II, III, IV, 5		

Dispositifs câblés	
<p>Détecteurs de fumée à 2 fils : x = A, B ou C</p> <p>A : modèles homologués ULC</p> <p>B : modèles homologués UL</p> <p>C : modèles européens et australiens</p> <p>L = sortie LED distante</p> <p>R = relais de forme C auxiliaire</p> <p>S = avertisseur</p> <p>T = Capteur de température</p>	<p>FSA-210x<sup>UL</sup></p> <p>FSA-210xT<sup>UL</sup></p> <p>FSA-210xS<sup>UL</sup></p> <p>FSA-210xST<sup>UL</sup></p> <p>FSA-210xLST<sup>UL</sup></p> <p>FSA-210xR<sup>UL</sup></p> <p>FSA-210xRT<sup>UL</sup></p> <p>FSA-210xRS<sup>UL</sup></p> <p>FSA-210xRST<sup>UL</sup></p> <p>FSA-210xLRST<sup>UL</sup></p>
<p>Détecteurs de fumée à 4 fils : x = A, B ou C</p> <p>A : modèles homologués ULC</p> <p>B : modèles homologués UL</p> <p>C : modèles européens et australiens</p> <p>L = sortie LED distante</p> <p>R = relais de forme C auxiliaire</p> <p>S = avertisseur</p> <p>T = Capteur de température</p>	<p>FSA-410x<sup>UL</sup></p> <p>FSA-410xT<sup>UL</sup></p> <p>FSA-410xS<sup>UL</sup></p> <p>FSA-410xST<sup>UL</sup></p> <p>FSA-410xLST<sup>UL</sup></p> <p>FSA-410xR<sup>UL</sup></p> <p>FSA-410xRT<sup>UL</sup></p> <p>FSA-410xRS<sup>UL</sup></p> <p>FSA-410xRST<sup>UL</sup></p> <p>FSA-410xLRST<sup>UL</sup></p>
<p>Détecteur de gaz CO</p>	<p>CO-12/24<sup>UL</sup></p> <p>12-24SIR<sup>UL</sup></p> <p>FW-CO12<sup>UL</sup></p> <p>FW-CO1224<sup>UL</sup></p> <p>CO1224<sup>UL</sup></p>

Boîtiers	
<p>La carte principale PowerSeries Pro peut être installée dans les boîtiers métalliques répertoriées ci-dessous. Les contacts de protection anti-sabotage peuvent être installés dans toutes les boîtiers, y compris la protection d'ouverture de la porte et/ou de retrait de sa position de fixation. Les portes peuvent être fixées à l'aide de vis ou d'une serrure.</p>	
HSC3010C (avec porte à charnières)	Acier 18 Ga, blanc, dimensions 372 mm x 412 mm x 114 mm (14,6 po x 16,2 po x 4,5 po), poids : 4,2 kg (9,75 lb)
HSC3010CR (avec porte à charnières)	Acier 18 Ga, rouge, dimensions 372 mm x 412 mm x 114 mm (14,6 po x 16,2 po x 4,5 po), poids : 4,5 kg (10,0 lb)
HSC3030CAR (avec porte à charnières)	Acier 18 Ga (base) et 16 Ga (porte), blanc, dimensions 375 mm x 412 mm x 114 mm (14,8 po x 16,2 po x 4,5 po), poids : 5,2 kg (11,45 lb)
HSC3020C (avec porte amovible)	Acier 18 Ga, blanc, dimensions 459 mm x 414 mm x 103 mm (18,1 po x 16,3 po x 4,1 po), poids : 4,3 kg (9,5 lb) sans batteries, 12 kg (26,5 lb) avec batteries (17 Ah)
HSC3020CP (avec porte amovible)	PC-ABS, blanc, dimensions 368 mm x 489 mm x 108 mm (14,5 po x 19,3 po x 4,3 po), poids : 2,3 kg (5,1 lb) sans batteries, 7,7 kg (17,0 lb) avec batteries (17 Ah)
<p>Pour les installations conformes à la norme EN50131-1 Classe 2 ou Classe 3, tous les trous latéraux non utilisés dans les boîtiers doivent être recouverts (bouchés). L'équipement doit être fixé à une paroi du bâtiment avant de le faire fonctionner. Insérez 4 vis (adaptées au matériel du mur sur lequel il est fixé) dans les quatre trous de fixation prévus à l'arrière de la base du boîtier.</p>	

# Installation

## Avant d'installer l'équipement

Vérifiez que votre emballage contient les éléments suivants :

- Mode d'installation et mode d'emploi
- Centrale d'alarme HS3032/HS3128/HS3248
- Alimentation électrique

Sélectionnez un emplacement :

- dans un environnement correspondant à une catégorie de surtension II et un degré de pollution 2 maximum ;
- dans un lieu d'intérieur non dangereux ;
- à proximité d'une prise téléphonique et d'une prise électrique ;
- exempt de vibrations et de chocs ;
- non exposé à la lumière directe du soleil, à une chaleur excessive, à l'humidité, aux vapeurs, aux produits chimiques ou à la poussière ;
- plat et stable offrant un espace de travail adéquat pour le câblage externe.

### À ne pas faire

- Raccorder la centrale d'alarme au même circuit que celui utilisé par des appareils plus puissants.
- Installer cet équipement près de l'eau (baignoire, lavabo, sous-sol humide, piscine, par exemple).
- Installer cet équipement et ses accessoires dans des zones soumises à des risques d'explosion.
- Brancher cet équipement dans une prise électrique commandée par un interrupteur mural ou une minuterie automatique.

### Éviter

- À proximité de sources d'interférence.
- Près de radiateurs, de climatiseurs d'air, de ventilateurs et de réfrigérateurs.
- À proximité ou sur de grands objets métalliques.

## Vue d'ensemble de la procédure d'installation

Les étapes ci-dessous vous aideront dans l'installation du système d'alarme. La lecture de ce chapitre vous permettra d'obtenir une compréhension globale de l'ordre d'installation. Respecter ce plan vous permettra de réduire les problèmes et le temps total nécessaire à l'installation.



Étape	Description
Créer un schéma	Dessinez un croquis du site et insérez tous les dispositifs de détection du système d'alarme, les extenseurs de zone, les claviers et tout autre module nécessaire.
Installer la centrale	Choisissez le lieu d'installation de la centrale d'alarme et fixez-la au mur à l'aide du matériel de montage. Voir <a href="#">Installation du boîtier</a>
Câbler la centrale d'alarme	Câblez chacun des modules au contrôleur d'alarme en suivant les instructions fournies dans <a href="#">Câblage Corbus</a>
Câbler les zones	Effectuez le câblage de toutes les zones. Suivez les instructions fournies dans <a href="#">Câblage de zone</a> pour connecter des zones à l'aide de boucles normalement fermées, d'une seule résistance EDL, de résistances EDL doubles, de résistances EDL triples, de zones d'incendie et de zones d'armement par interrupteur à clé.
Effectuer un câblage complet	Effectuez le reste du câblage, y compris les sirènes ou les sonneries, les branchements à la ligne téléphonique, les mises à la terre ou tout autre câblage nécessaire. Suivez les instructions fournies dans <a href="#">Descriptions des bornes</a> .
Mettre sous tension la centrale	Lorsque le câblage des zones et de la centrale d'alarme est terminé, branchez la batterie avant d'activer l'alimentation secteur, et mettez le système en route. La centrale d'alarme ne démarrera pas si la batterie est la seule source d'alimentation connectée.
Attribuer les claviers et les modules	Tous les claviers doivent être attribués afin d'agir sur le système. Pour attribuer le premier clavier : Voir <a href="#">Attribution du premier clavier</a> . Pour attribuer des claviers optionnels, entrez dans la section de programmation de l'installateur [902][000]. Pour plus d'informations, voir <a href="#">Programmation de module</a> .
Confirmer la supervision des modules	Par défaut, tous les modules sont supervisés lors de l'installation. La supervision est active en permanence. Pour confirmer que chaque module est correctement supervisé, voir <a href="#">[903] Confirmer un module</a> .
Attribuer les dispositifs sans fil	Les dispositifs sans fil sont attribués par le module émetteur-récepteur sans fil (HSM2HOSTx) ou le clavier RF, et la section [804] de la programmation de l'installateur. Pour attribuer des dispositifs sans fil, voir <a href="#">[804] Programmation de dispositif sans fil</a> .
Programmer le système	<a href="#">Programmation</a> fournit une description complète de la programmation du contrôleur d'alarme. Elle fournit une description détaillée des diverses options et fonctions programmables. Remplissez complètement les fiches techniques de programmation à partir de avant de tenter de programmer le système.
Test du système	Testez complètement la centrale pour s'assurer que toutes les fonctions et les caractéristiques fonctionnent comme programmées.

## Installation de la centrale d'alarme

Commencez l'installation en montant la centrale d'alarme dans le boîtier métallique à l'aide des entretoises fournies. Les modules facultatifs, comme le HSM3408, peuvent aussi être montés dans le boîtier. Installez le matériel dans l'ordre indiqué dans les pages suivantes.

### Installation du boîtier

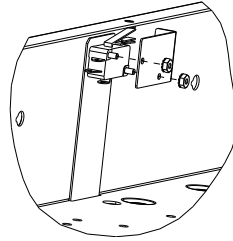
Cette section fournit les instructions de base relatives au montage mural des PowerSeries Pro boîtiers disponibles. Installez dans un endroit sec, à proximité d'une prise d'alimentation CA non commutée et des connexions Ethernet et téléphoniques.

- ❶ **Remarque :** Terminez l'installation de tout le câblage avant de brancher l'alimentation secteur ou de connecter la batterie.
- ❷ **Remarque :** Seule la cloison sèche ne peut pas supporter le poids du boîtier et les contenus. Utilisez un matériel de fixation suffisant qui pourra supporter jusqu'à trois fois le poids de la centrale, y compris les équipements, les câbles, les conduites et le matériel (environ 210 lbs/ 95 kg). Sélectionnez le matériel adapté à la surface de montage. Taille de vis minimale recommandée : M4 (#8) x 4, 25,4 mm (1 po) de long, tête cylindrique.

Pour installer le boîtier, exécutez les étapes suivantes :

1. Positionnez le boîtier dans l'emplacement de montage et repérez les deux trous prévus pour les vis supérieures et le trou du support anti-sabotage.
2. Démontez le boîtier, puis serrez les deux vis supérieures et une cheville pour le support anti-sabotage, si nécessaire. Évitez de fixer le support anti-sabotage directement sur la cloison sèche.
3. Accrochez le boîtier sur les vis installées, puis repérez les deux trous de fixation inférieurs.
4. Retirez le boîtier du mur et installez les composants dans l'ordre suivant :
  - a. entretoises en plastique pour la centrale d'alarme et les modules facultatifs
  - b. contact et support anti-sabotage
  - c. alimentation, y compris le raccordement à la terre des boîtiers HSC3010C, HSC3010CR, et HSC3030CAR (voir le schéma).
- ❸ **Remarque :** L'écrou de mise à la terre est fixé à partir de la partie arrière du boîtier.
5. Accrochez le boîtier sur les deux vis supérieures, puis fixez le support anti-sabotage sur le mur.
6. Installez les deux vis du bas et assurez-vous que les quatre vis sont bien serrées.
7. Installez la centrale d'alarme. Pour les modèles des boîtiers HSC3010C, HSC3010CR, HSC3030CAR et HSC3020C, utilisez les entretoises métalliques fournies et vissez-les dans le trou de fixation en bas à droite comme indiqué à la Figure 2-1.
8. Installez les modules facultatifs et les câbles selon les instructions fournies avec le module.
9. Raccordez le contact anti-sabotage dans la zone disponible. Configurez le contact anti-sabotage pour la supervision normalement fermé (NF). La zone doit être programmée pour une période de 24 heures avec ou sans verrouillage anti-sabotage.
10. Installez les batteries uniquement après avoir fixé de façon permanente le boîtier au mur.
- ❹ **Remarque :** Pour les systèmes certifiés NFA2P, en cas d'utilisation du communicateur cellulaire 3G9080-EU, installez le couvercle anti-sabotage (référence 09000996). Voir Illustration 1.

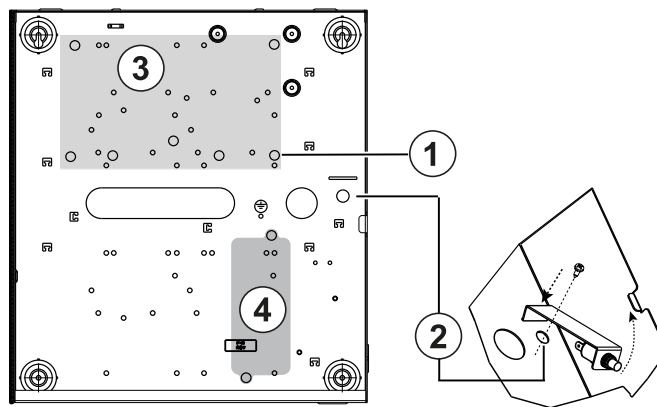
## Illustration 1: Installation du couvercle anti-sabotage



### Montage mural des boîtiers HSC3010C/HSC3010CR/HSC3030CAR

Le schéma suivant indique l'emplacement de montage du circuit imprimé de la centrale d'alarme, du module d'alimentation électrique et du support anti-sabotage à l'intérieur des boîtiers HSC3010C/ HSC3010CR/ HSC3030CAR.

### Illustration 2: Boîtiers HSC3010C, HSC3010CR, HSC3030CAR



Numéro	Description
1	Entretoise en métal
2	Emplacement de montage du dispositif anti-sabotage
3	Emplacement du circuit imprimé de la centrale d'alarme
4	Emplacement du module d'alimentation électrique

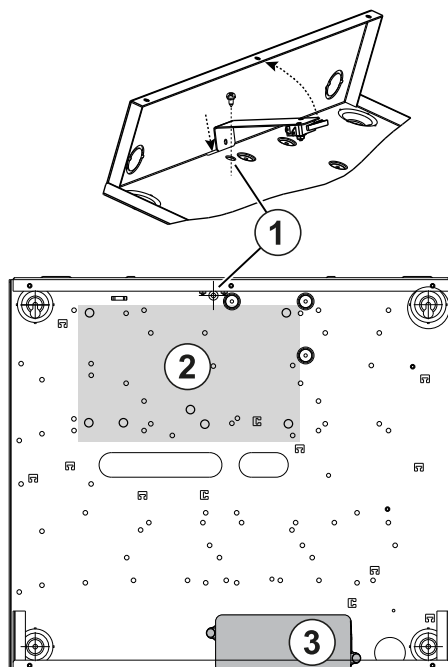
**⚠ AVERTISSEMENT :** Avant de monter le boîtier métallique, assurez-vous que le fil de terre du boîtier a été installé.

**ℹ Remarque :** Utilisez les entretoises métalliques et vissez-les dans la position indiquée. Bien vissez les entretoises et les vis pour effectuer une connexion de mise à la terre du circuit imprimé.

### Montage mural du boîtier HSC3020C

Le schéma suivant indique l'emplacement de montage du circuit imprimé de la centrale d'alarme, du module d'alimentation électrique et du support anti-sabotage à l'intérieur du boîtier HSC3020C.

### Illustration 3: Boîtier HSC3020C



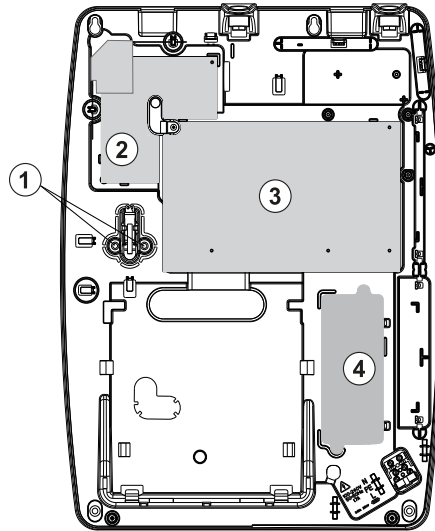
Numéro	Description
1	Emplacement de montage du dispositif anti-sabotage
2	Emplacement du circuit imprimé de la centrale d'alarme
3	Emplacement du module d'alimentation électrique

- ❗ **Remarque :** Avant de monter le boîtier métallique, assurez-vous que le fil de terre du boîtier a été installé (reportez-vous aux instructions de ce manuel).
- ❗ **Remarque :** Si le modèle d'adaptateur d'alimentation HS65WPSNA n'est pas monté à l'intérieur du modèle du boîtier HSC3010C ou HSC3020C, il doit être fixé sur la surface de montage à l'aide des vis appropriées insérées dans les brides de fixation fournies sur le module.

#### Montage mural du boîtier HSC3020CP (UE uniquement)

Le schéma suivant indique l'emplacement de montage du circuit imprimé de la centrale d'alarme, du récepteur sans fil, du module d'alimentation électrique et du support anti-sabotage à l'intérieur du boîtier HSC3020CP.

#### Illustration 4: Boîtier HSC3020CP



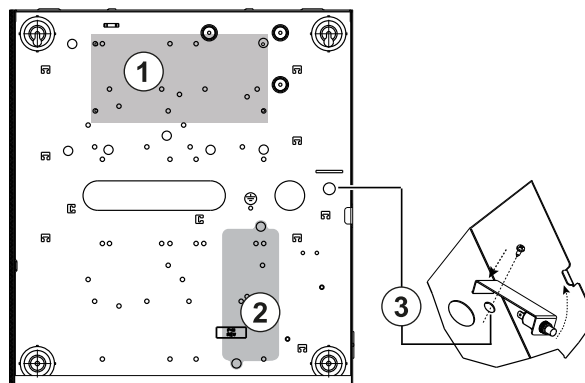
Numéro	Description
1	Vis de contact anti-sabotage
2	Récepteur sans fil
3	Circuit imprimé de la centrale d'alarme
4	Module de l'alimentation électrique

❗ **Remarque :** Le boîtier HSC3020CP est utilisé uniquement pour les installations certifiées EN50131 et NFA2P.

#### Emplacement de montage HSM3204CX/HSM3350 dans le boîtier HSC3010C

Le schéma suivant indique l'emplacement de montage du HSM3204CX/HSM3350, du module d'alimentation électrique et du support anti-sabotage à l'intérieur des boîtiers HSC3010C/ HSC3010CR/ HSC3030CAR et HSC3020.

#### Illustration 5: Modules HSM3204CX/HSM3350 montés dans les boîtiers HSC3010C, HSC3010CR, HSC3030CAR

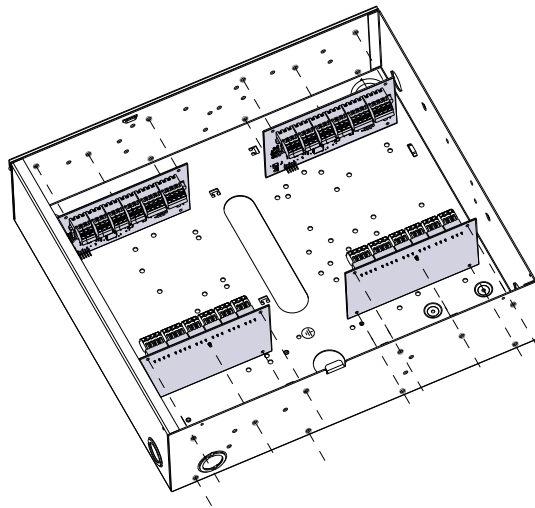


Numéro	Description
1	Circuit imprimé de la centrale d'alarme
2	Module de l'alimentation électrique
3	Emplacement de montage du dispositif anti-sabotage

### HSM3408 dans le boîtier HSC3010

Le schéma suivant indique les emplacements de montage disponibles du HSM3408 à l'intérieur du boîtier HSC3020C.

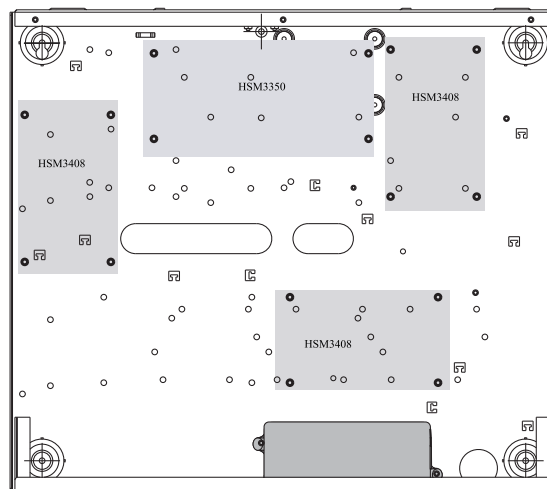
### Illustration 6: HSM3408 dans le boîtier HSC3010C



### Montage des modules HSM3408 et HSM3350 dans le boîtier HSC3020C

Le schéma suivant indique les emplacements de montage disponibles des modules HSM3350, HSM3408 et du module d'alimentation électrique à l'intérieur du boîtier HSC3020C.

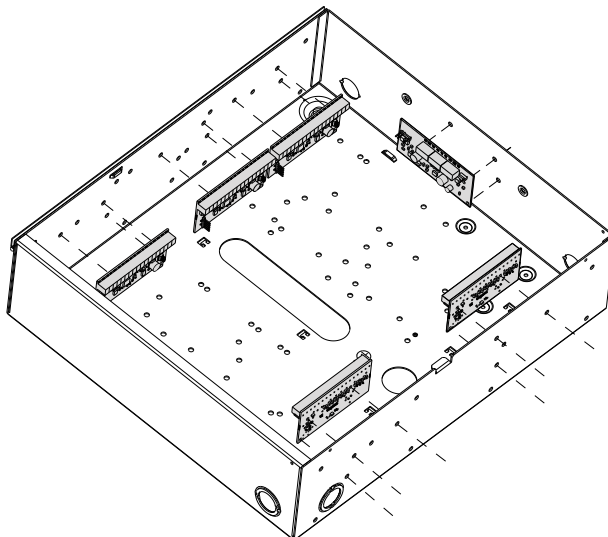
### Illustration 7: Modules HSM3408 et HSM3350 dans le boîtier HSC3020C



## Emplacement de montage HSM2108/HSM2208 dans le boîtier HSC3010

Le schéma suivant indique tous les emplacements de montage disponibles du HSM2108/HSM2208 à l'intérieur des boîtiers HSC3010C/ HSC3010CR/ HSC3030CAR et HSC3020.

### Illustration 8: Modules HSM2108/HSM2208 montés dans les boîtiers HSC3010C, HSC3010CR, HSC3030CAR



## Instructions générales de câblage

**⚠ AVERTISSEMENT :** Débrancher l'alimentation secteur avant toute intervention

Pour connecter le câblage du PowerSeries Pro, suivez les étapes suivantes :

1. Insérez les entretoises dans les trous de montage du coffret à l'emplacement souhaité. Bloquez en place.
2. Positionnez la carte de circuit imprimé sur les entretoises. Appuyez fermement sur la carte pour la bloquer en place.
3. Acheminez la ligne CA dans le boîtier à travers l'ouverture prévue à cet effet.
4. Acheminez les fils CC vers la centrale d'alarme.
5. Acheminez le câblage des modules/dispositifs dans le boîtier à travers les ouvertures prévues à cet effet. Retirez les alvéoles défonçables dans le boîtier, au besoin.
6. Reliez le contact anti-sabotage à une zone Corbus. Programmez la zone pour une période de 24 heures avec ou sans verrouillage anti-sabotage. Prend en charge la supervision NC, EOL ou DEOL.
7. Utilisez des attaches de câble pour fixer tous les fils à le boîtier.
  - ⓘ **Remarque :** Pour l'enceinte résistante aux attaques HSC3030CAR, couvrez tous les trous inutilisés avec des bouchons en plastique livrés avec le boîtier.
  - ⓘ **Remarque :** Ne branchez pas l'adaptateur secteur à un réceptacle commandé par un interrupteur.

## Câblage de l'alimentation électrique

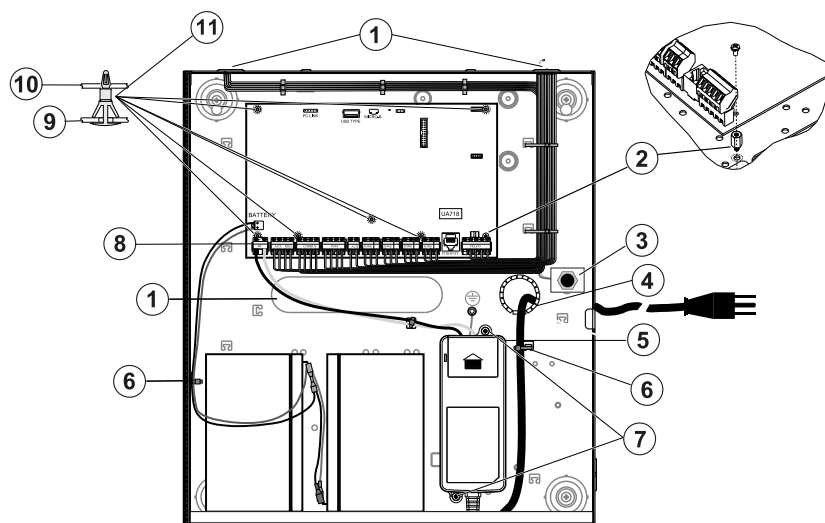
L'adaptateur d'alimentation électrique peut être monté à l'extérieur du coffret. Aidez-vous des valeurs suivantes pour déterminer la distance et le calibre qui conviennent :

Distance (m/ft)	Calibre (AWG)
2/6,5	22
3/10	20
4/13	18

### Schéma de câblage de HS3032/HS3128/HS3248 dans HSC3010C NA

Ce schéma indique le chemin de câblage de puissance limitée et non limitée à l'intérieur de le boîtier. Les fils de la batterie et le cordon d'alimentation ne sont pas limités en puissance, alors que les autres câblages sont limités en puissance.

#### Illustration 9: Câblage de la centrale pour le boîtier HSC3010C



Numéro	Description
1	Point d'entrée/sortie de câblage à puissance limitée
2	Entretoise en métal
3	Contact anti-sabotage et support de montage
4	Bande passe-câble en plastique (non fournie)
5	Adaptateur secteur
6	Attache de câble (non fournie)
7	Vis de fixation de l'adaptateur secteur
8	Câblage CC de l'adaptateur secteur à la centrale d'alarme
9	Boîtier
10	Carte de circuit imprimé
11	Piton de montage



## Fixation du module HSC3010C

Pour les installations HSC3010C, suivez les étapes ci-dessous :

1. En cas de montage de l'alimentation à l'intérieur du boîtier, utilisez la quincaillerie fournie.
  - ⓘ **Remarque :** Un espace de séparation de 6,4 mm (1/4") minimum doit être respecté à tous les points entre le câblage d'alimentation secteur/batterie et toutes les autres connexions. Ne pas faire passer des câblages au-dessus de la carte de circuit imprimé. Gardez un espace de séparation d'au moins 25,4 mm (1 pouce).
2. Installez la bande passe-câble (disponible séparément - référence 57000933) dans l'ouverture à l'arrière du boîtier. Acheminez le câble CA hors du boîtier à travers l'ouverture indiquée dans le schéma.
3. En cas de montage de l'alimentation à l'extérieur du boîtier, fixez l'alimentation au mur à l'aide de la quincaillerie adaptée. Acheminez les fils CC dans le boîtier et fixez-les à l'aide d'attaches de câble.
4. Utilisez les entretoises métalliques et vissez-les dans la position indiquée. Bien vissez les entretoises et les vis pour effectuer une connexion de mise à la terre.
  - ⓘ **Remarque :** Pour les applications anti-incendie commerciales ULC, utilisez le boîtier, modèle HSC3010CR.

## Alimentation électrique

Principale : 120 V CC, 60 Hz, classe 6 ; Secondaire : 18 Vc.c., 3,6 A

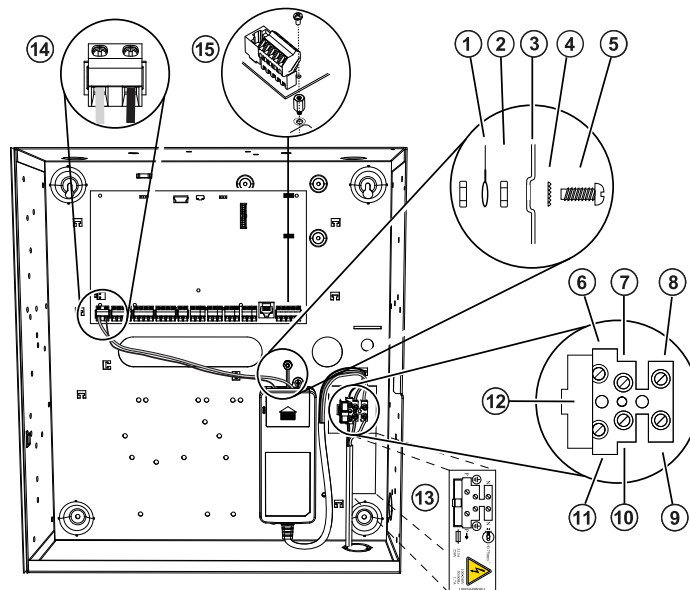
Adaptateur secteur : HS65WPSNA

- ⓘ **Remarque :** Ne branchez pas l'adaptateur secteur à un réceptacle commandé par un interrupteur.

## Schéma de câblage de HS3032/HS3128/HS3248 dans HSC3010C (Argentine uniquement)

Ce schéma indique l'installation des composants dans le boîtier HSC3010C.

### Illustration 10: Schéma de câblage de HS3032/HS3128/HS3248 dans HSC3010C (Argentine )

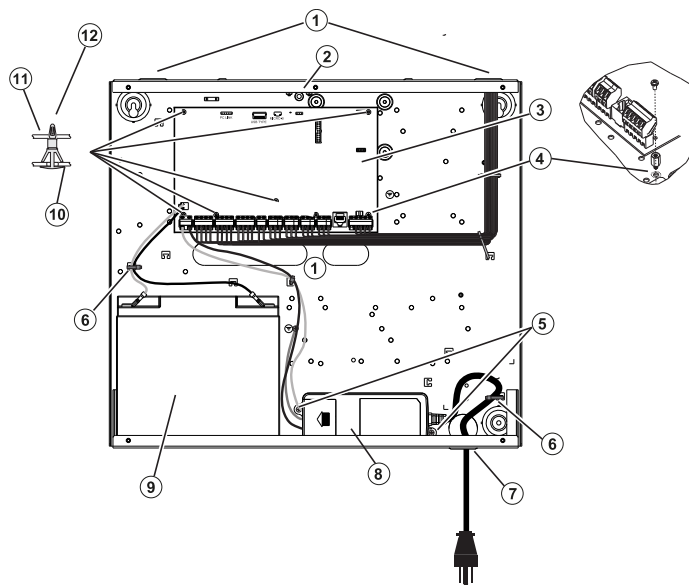


Numéro	Description
1	Connexion de mise à la terre. Raccordement à la terre de l'adaptateur secteur lorsque cet adaptateur est installé dans le boîtier.
2	Écrou
3	Boîtiers
4	Rondelle en étoile
5	Boulon
6	Vers l'adaptateur secteur (noir - phase)
7	Vers l'adaptateur secteur (vert - terre)
8	Vers l'adaptateur secteur (blanc - neutre)
9	Entrée secteur (neutre)
10	EGND
11	Entrée secteur (phase)
12	Fusible (remplacez le fusible par un fusible de même type ; 20 mm, de valeur nominale 250 V/3,15 A, à action retardée)
13	Ajoutez une étiquette en Mylar à l'endroit indiqué
14	Connectez l'alimentation électrique à DC +/- sur la centrale d'alarme
15	Utilisez les entretoises métalliques et vissez-les dans la position indiquée. Bien vissez les entretoises et les vis pour effectuer une connexion de mise à la terre.

### Schéma de câblage de HS3032/HS3128/HS3248 dans HSC3020C NA

Ce schéma indique le chemin de câblage de puissance limitée et non limitée à l'intérieur du boîtier. Les conducteurs de la batterie et le cordon secteur ont une puissance non limitée. Tous les autres câblages sont à puissance limitée.

#### Illustration 11: Câblage de la centrale du HSC3020C (pour Amérique du Nord)



Numéro	Description
1	Points d'entrée/sortie à puissance limitée
2	Contact anti-sabotage et support de montage
3	HS3032/HS3128/HS3248
4	Entretoise en métal. Bien vissez les entretoises et les vis pour effectuer une connexion de mise à la terre.
5	Vis de fixation du bloc d'alimentation
6	Attaches de câble (non fournies)
7	Bande passe-câble en plastique (non fournie)
8	Adaptateur secteur
9	Batterie (4 Ah/7Ah/2 x 7 Ah/17 Ah)
10	Boîtier
11	Carte de circuit imprimé
12	Piton de montage

### Fixation du module HSC3020C

- En cas de montage de l'alimentation à l'intérieur du boîtier, fixez l'alimentation conformément à la Figure 2-9 à l'aide de la quincaillerie fournie.
  - ⓘ **Remarque :** Un espace de séparation de 6,4 mm (1/4") minimum doit être respecté à tous les points entre le câblage d'alimentation secteur/batterie et toutes les autres connexions. NE PAS faire passer des câblages au-dessus de la carte de circuit imprimé. Gardez un espace de séparation d'au moins 25,4 mm (1 pouce).
- Installez la bande passe-câble (disponible séparément – référence 57000933) dans l'ouverture à l'arrière du boîtier comme indiqué dans la figure 2-4. Acheminez le câble CA hors du boîtier à travers l'ouverture indiquée dans le schéma.
- En cas de montage de l'alimentation à l'extérieur du boîtier, fixez l'alimentation au mur à l'aide de la quincaillerie adaptée. Acheminez les fils CC dans le boîtier et fixez-les à l'aide d'attaches de câble. Voir la Figure 2-9 pour connaître la longueur/le calibre de câblage approuvés.

### Alimentation électrique

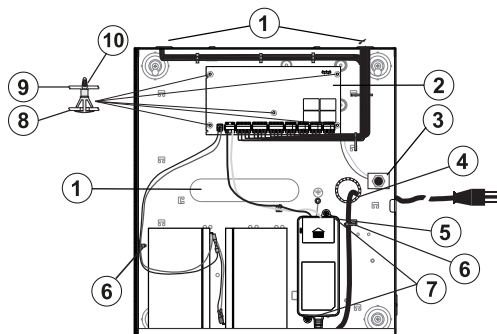
Principale : 120 V CC, 60 Hz, classe 6 ; Secondaire : 18 Vc.c., 3,6 A

Adaptateur secteur : HS65WPSNA

### Installation du HSM3204CX dans le boîtier HSC3010C

Le schéma suivant indique le chemin de câblage de puissance limitée et non limitée à l'intérieur du boîtier. Les conducteurs de la batterie et le cordon secteur ont une puissance non limitée. Tous les autres câblages sont à puissance limitée.

**Illustration 12: HSM3204CX dans le boîtier HSC3010C**



Numéro	Description
1	Point d'entrée/sortie de câblage à puissance limitée
2	HSM3204CX
3	Contact anti-sabotage et support de montage
4	Bande passe-câble en plastique (non fournie, référence 57000933)
5	Adaptateur secteur
6	Attache de câble (non fournie)
7	Vis de fixation de l'adaptateur secteur
8	Boîtier
9	Carte de circuit imprimé
10	Piton de montage

#### Alimentation électrique

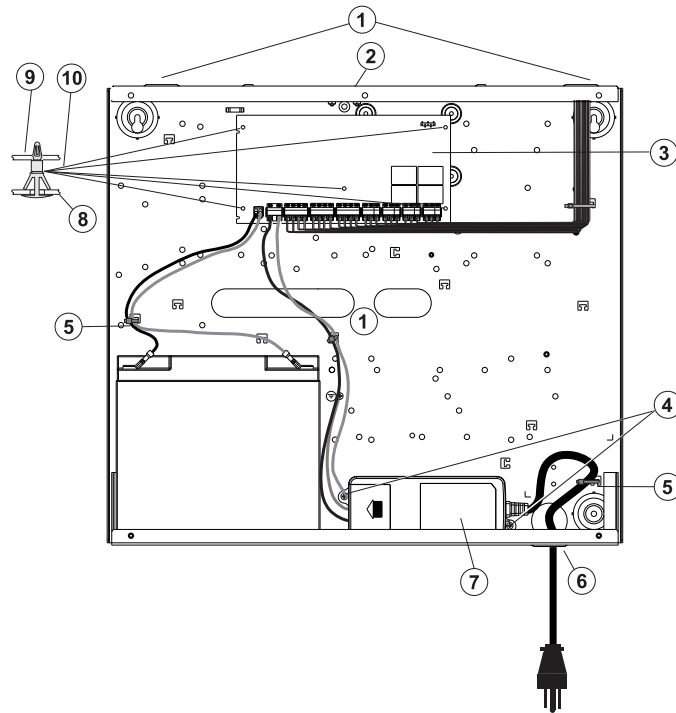
Principale : 120 V CC, 60 Hz, classe 6 ; Secondaire : 18 Vc.c., 3,6 A

Adaptateur secteur : HS65WPSNA

#### Schéma de câblage de HSM3204CX dans HSC3020C (Amérique du Nord)

Ce schéma indique le chemin de câblage de puissance limitée et non limitée à l'intérieur du boîtier. Les conducteurs de la batterie et le cordon secteur ont une puissance non limitée. Tous les autres câblages sont à puissance limitée.

**Illustration 13: Câblage (Amérique du Nord) du module HSM3204CX dans le boîtier HSC3020**



Numéro	Description
1	Points d'entrée/sortie à puissance limitée
2	Contact anti-sabotage et support de montage
3	HSM3204CX
4	Vis de fixation du bloc d'alimentation
5	Attache de câble (non fournie)
6	Bande passe-câble en plastique (non fournie)
7	Adaptateur secteur
8	Boîtier
9	Carte de circuit imprimé
10	Piton de montage

#### Alimentation électrique

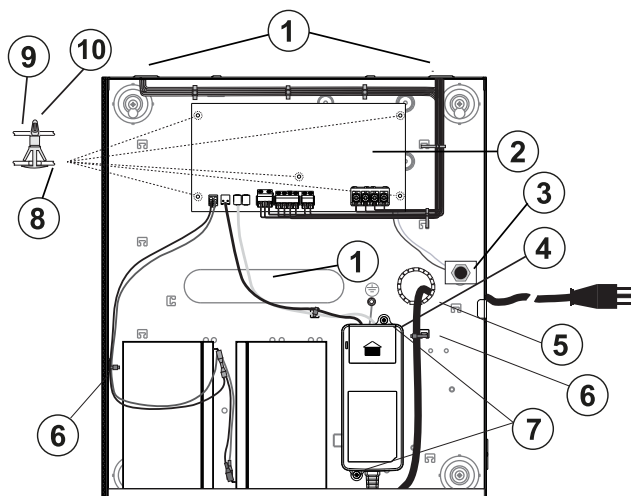
Principale : 120 V CC, 60 Hz, classe 6 ; Secondaire : 18 Vc.c., 3,6 A

Adaptateur secteur : HS65WPSNA

#### Installation du HSM3350 dans le boîtier HSC3010C

Le schéma suivant indique le chemin de câblage de puissance limitée et non limitée à l'intérieur du boîtier. Les conducteurs de la batterie et le cordon secteur ont une puissance non limitée. Tous les autres câblages sont à puissance limitée.

**Illustration 14: HSM3350 dans le boîtier HSC3010C**



Numéro	Description
1	Point d'entrée/sortie de câblage à puissance limitée
2	HSM3204CX
3	Contact anti-sabotage et support de montage
4	Adaptateur secteur
5	Bande passe-câble en plastique (non fournie)
6	Attache de câble (non fournie)
7	Vis de fixation de l'adaptateur secteur
8	Boîtier
9	Carte de circuit imprimé
10	Piton de montage

#### Alimentation électrique

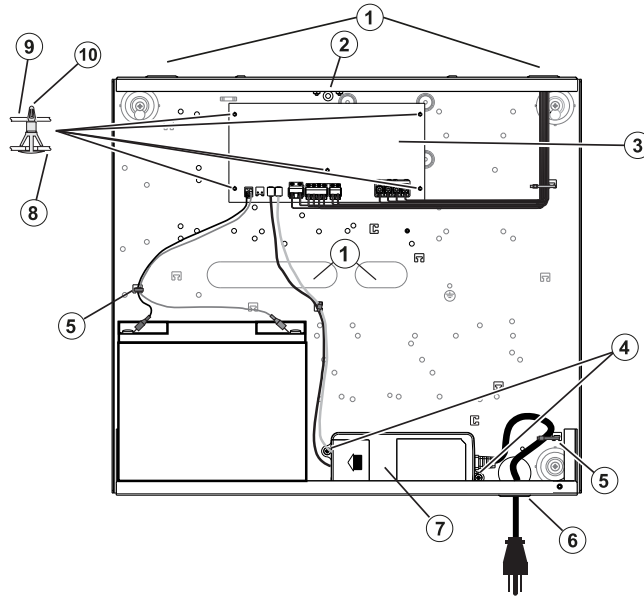
Principale : 120 V CC, 60 Hz, classe 6 ; Secondaire : 18 Vc.c., 3,6 A

Adaptateur secteur : HS65WPSNA

#### Câblage (Amérique du Nord) du module HSM3350 dans le boîtier HSC3020C

Ce schéma indique le chemin de câblage de puissance limitée et non limitée à l'intérieur du boîtier. Les conducteurs de la batterie et le cordon secteur ont une puissance non limitée. Tous les autres câblages sont à puissance limitée.

**Illustration 15: Câblage (Amérique du Nord) du module HSM3350 dans le boîtier HSC3020C**



Numéro	Description
1	Point d'entrée/sortie de câblage à puissance limitée
2	Contact anti-sabotage et support de montage
3	HSM3350
4	Vis de fixation de l'adaptateur secteur
5	Attache de câble (non fournie)
6	Bande passe-câble en plastique (non fournie)
7	Adaptateur secteur
8	Boîtier
9	Carte de circuit imprimé
10	Piton de montage

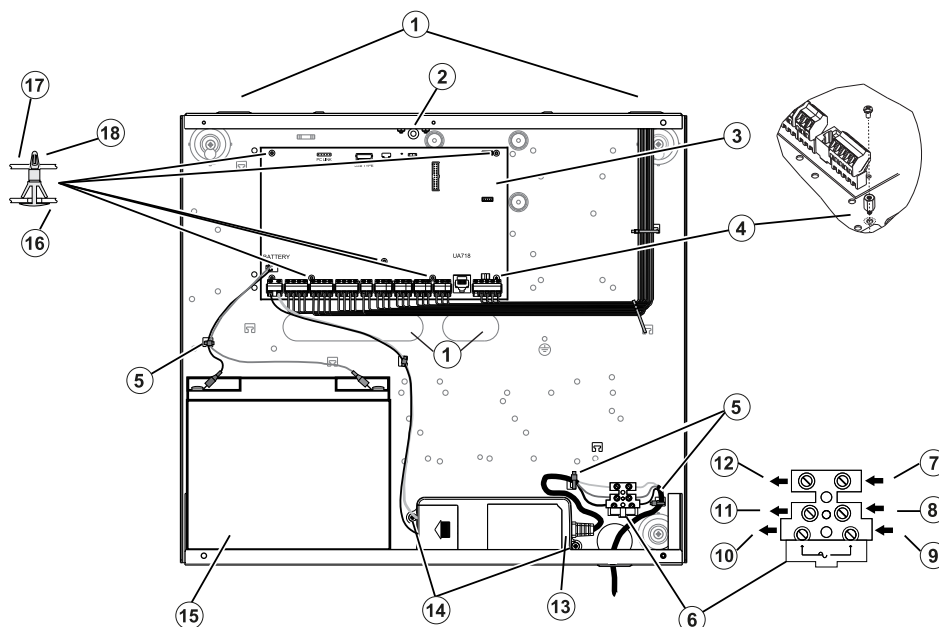
#### Alimentation électrique

Principale : 120 V CC, 60 Hz, classe 6 ; Secondaire : 18 Vc.c., 3,6 A

Adaptateur secteur : HS65WPSNA

## Installation du HS3032/HS3128/HS3248 dans le boîtier HSC3020C (modèles UE)

**Illustration 16: Câblage de la centrale pour le boîtier HSC3020C (EU)**



Numéro	Description
1	Point d'entrée/sortie de câblage à puissance limitée
2	Contact anti-sabotage et support de montage
3	HS3032/HS3128/HS3248. Utilisez un conducteur AWG N°14 à 22.
4	Entretoise en métal. Bien vissez les entretoises et les vis pour effectuer une connexion de mise à la terre.
5	Attache de câble (non fournie)
6	Fusible (remplacez le fusible par un fusible de même type ; 20 mm, de valeur nominale 250 V/3,15 A, à action retardée)
7	Entrée secteur (bleu - neutre)
8	Mise à la terre (vert/jaune)
9	Entrée secteur (marron - phase)
10	Vers l'adaptateur secteur (marron - phase)
11	Vers l'adaptateur secteur (vert/jaune - terre)
12	Vers l'adaptateur d'alimentation (bleu - neutre)
13	Adaptateur secteur
14	Vis de fixation de l'adaptateur secteur
15	Batterie : 1 x 17 Ah/12 V ou pour NFA2P 1 x 18 Ah/12 V (type de batterie au plomb étanche)
16	Boîtier
17	Carte de circuit imprimé
18	Piton de montage



## Installation du communicateur HSC3020C

Pour les installations HSC3020C, suivez les étapes ci-dessous :

1. Acheminez le câble CA à travers l'ouverture au bas du boîtier et fixez-le à l'aide d'une attache de câble comme illustré dans la figure 2-14.
2. Branchez les fils CA au bloc de fusibles comme illustré.
  - ⓘ **Remarque** : Positionnez des attaches de câble sur l'isolation des câbles, pas directement sur les fils CA exposés.
  - ⚠ **AVERTISSEMENT** : De mauvaises connexions peuvent produire une défaillance CTP ou un dysfonctionnement. Vérifiez le câblage et assurez-vous que les connexions sont correctes avant de mettre le système sous tension.

### Remarques concernant l'installation

- ⚠ **AVERTISSEMENT** : Haute tension : Débranchez l'alimentation secteur et les lignes téléphoniques avant toute intervention.
1. Le branchement à l'alimentation électrique doit respecter les règles et réglementations des autorités locales : Au Royaume-Uni selon la norme BS6701. Un dispositif de déconnexion approprié doit être prévu faisant partie intégrante de l'installation du bâtiment. Là où il n'est pas possible de s'appuyer sur une identification du NEUTRE de l'alimentation secteur, le dispositif de déconnexion doit isoler les deux pôles simultanément (PHASE et NEUTRE). L'appareil doit être déconnecté de l'alimentation électrique lors de son entretien.
  2. L'équipement doit être fixé à une paroi du bâtiment avant de le faire fonctionner.
  3. La mise au rebut des batteries usagées doit respecter les procédures de recyclage et de récupération des déchets en vigueur dans les marchés ciblés.
  4. Deux batteries doivent être utilisées pour garantir une autonomie suffisante.

Les modules suivants sont optionnels :

- Un emplacement pour un HSM3350 avec 1 batterie de 17 Ah et une alimentation HS65WPS montée en interne
- Deux emplacements pour HSM3408, HSM2955 ou HSM3204CX

### Alimentation électrique

Principale : 100 V CC à 240 V CC, 50 Hz à 60 Hz, classe 6 ; Secondaire : 18 Vc.c., 3,6 A

Adaptateur secteur : HS65WPS

### Installation et câblage dans le HSC3020CP

Le boîtier HSC3020CP est livré avec l'ensemble PCB, l'adaptateur secteur HS65WPS, le bloc de fusibles et l'interrupteur d'autoprotection, à installer comme indiqué dans l'illustration 17. Le communicateur cellulaire (le cas échéant), l'interrupteur d'auto-surveillance du boîtier, la batterie et le courant alternatif doivent être câblés comme indiqué dans l'illustration 17 et l'illustration 18. Utilisez un fil de calibre 14 à 22 AWG.

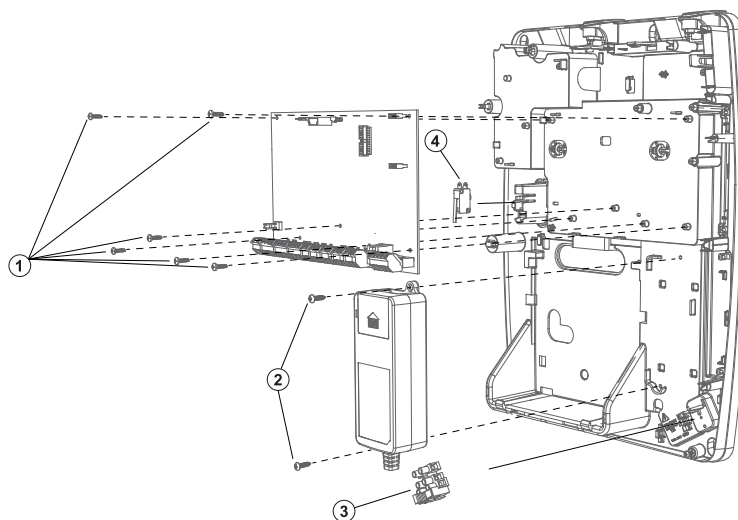
- ⚠ **AVERTISSEMENT** : Ne connectez l'alimentation secteur et les lignes téléphoniques qu'une fois tous les modules installés et le câblage terminé.
- ⓘ **Remarque** : Pour les systèmes certifiés NFA2P, tous les composants sont préinstallés dans le boîtier.

Pour installer les composants dans le boîtier HSC3020CP, procédez comme suit :

1. Utilisez les six vis de taille 4 fournies pour visser le circuit imprimé dans le boîtier.

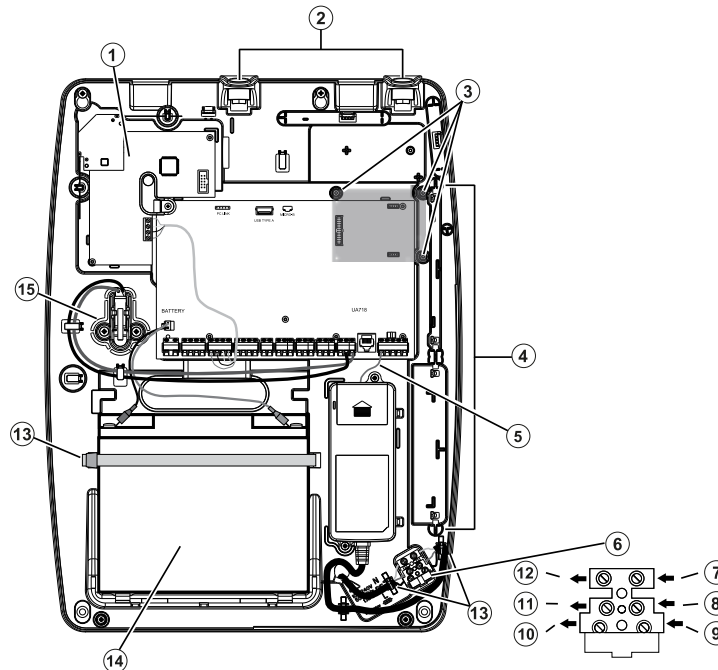
2. Utilisez les deux vis de taille 6 fournies pour visser l'adaptateur secteur dans le boîtier.
3. Installez le bloc de fusibles dans le boîtier. Pour plus d'informations, voir la légende 3 dans Illustration 17.
4. Installez le contact anti-sabotage dans le support prévu à cet effet dans le boîtier. Pour plus d'informations, voir la légende 4 dans Illustration 17.
5. Reliez le contact anti-sabotage aux bornes COM et ZONE de la centrale. Pour plus d'informations, voir la légende 15 dans Illustration 18.
6. Faites passer la ligne CA dans l'ouverture au bas du coffret et fixez-la à l'aide d'un serre-câble comme indiqué dans Illustration 18.
7. Connectez les fils CA au bloc de fusibles comme indiqué dans Illustration 18.
  - ① **Remarque** : Positionnez des attaches de câble sur l'isolation des câbles, pas directement sur les fils CA exposés.
8. Raccordez l'adaptateur secteur au bornier. Pour plus d'informations, consultez les légendes 7 à 12 dans Illustration 18.
  - ① **Remarque** : Utilisez des attaches pour fixer le câble de l'adaptateur secteur. Pour plus d'informations, voir la légende 5 dans Illustration 18.
9. Raccordez le fil de mise à la terre de l'adaptateur secteur à la centrale. Pour plus d'informations, voir la légende 14 dans Illustration 18.

**Illustration 17: Installation des composants dans le boîtier HSC3020CP**



Numéro	Description
1	Vis de taille 4
2	Vis de taille 6
3	Bloc de fusibles
4	Contact anti-sabotage (veillez à l'orienter correctement)

## Illustration 18: Câblage HSC3020CP

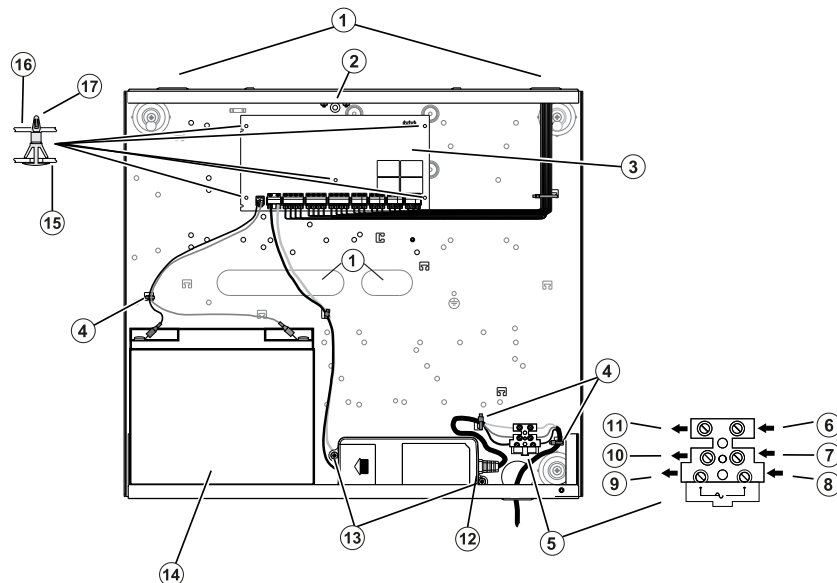


Numéro	Description
1	Module émetteur-récepteur HSM2HOST8
2	Ports d'antenne
3	Points de fixation du communicateur cellulaire (utilisez les vis fournies)
4	Emplacements du module d'extension (x2)
5	Fil de mise à la terre de l'adaptateur secteur
6	Fusible (remplacez le fusible par un fusible de même type ; 20 mm, de valeur nominale 250 V/3,15 A, à action retardée)
7	Vers l'adaptateur secteur (bleu - neutre)
8	Vers l'adaptateur secteur (vert/jaune - terre)
9	Vers l'adaptateur secteur (marron - phase)
10	Entrée secteur (marron - phase)
11	Mise à la terre (vert/jaune)
12	Entrée secteur (bleu - neutre)
13	Fixez avec des attaches de câble suivant le passage indiqué
14	Batterie au plomb étanche (1 x 17 Ah/12 V ; pour NFA2P 1 x 18 Ah/12 V)
15	Contact anti-sabotage (fil vers COM et ZONE)

### Schéma de câblage de HSM3204CX dans HSC3020C (EU)

Ce schéma indique le chemin de câblage de puissance limitée et non limitée à l'intérieur du boîtier. Les conducteurs de la batterie et le cordon secteur ont une puissance non limitée. Tous les autres câblages sont à puissance limitée.

**Illustration 19: Câblage de HSM3204CX dans le boîtier HSC3020C**



Numéro	Description
1	Point d'entrée/sortie de câblage à puissance limitée
2	Contact anti-sabotage et support de montage
3	HSM3350
4	Attache-câbles
5	Fusible (remplacez le fusible par un fusible de même type ; 20 mm, de valeur nominale 250 V/3,15 A, à action retardée)
6	Entrée secteur (bleu - neutre)
7	Mise à la terre (vert/jaune)
8	Entrée secteur (marron - phase)
9	Vers l'adaptateur secteur (marron - phase)
10	Vers l'adaptateur secteur (vert/jaune - terre)
11	Vers l'adaptateur d'alimentation (bleu - neutre)
12	Adaptateur secteur
13	Vis de fixation de l'adaptateur secteur
14	Batterie : 1 x 17 Ah/12 V ou pour NFA2P 1 x 18 Ah/12 V (type de batterie au plomb étanche)
15	Boîtier
16	Carte de circuit imprimé
17	Piton de montage

### Alimentation électrique

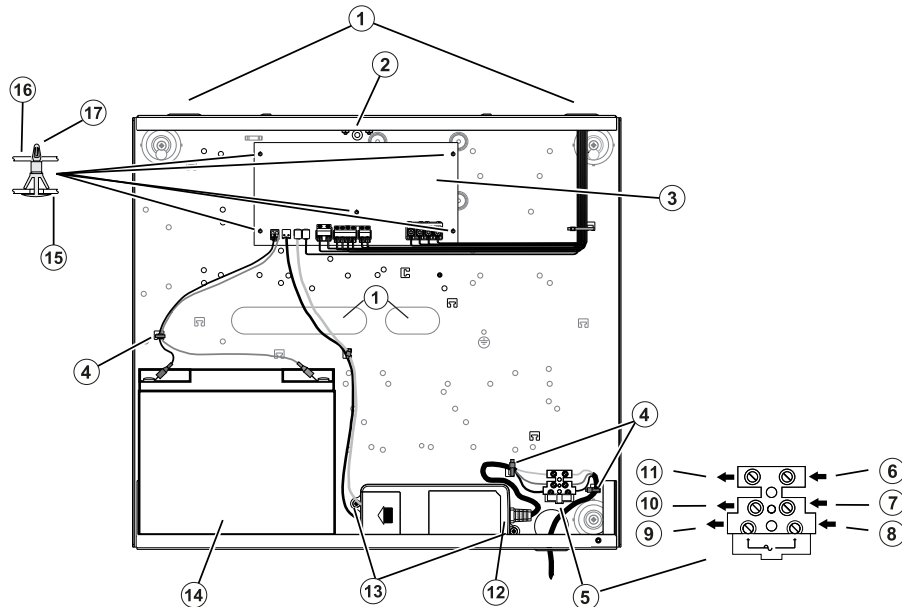
Principale : 100 V CC à 240 V CC, 50 Hz à 60 Hz, classe 6 ; Secondaire : 18 Vc.c., 3,6 A

Adaptateur secteur : HS65WPS

## Schéma de câblage de HSM3350 dans HSC3020C (EU)

Le HSM3350 est un module d'alimentation supervisé de 3 A, 12 V CC avec deux sorties auxiliaires et deux batteries de secours. La connexion Corbus à 4 fils assure la communication entre le module et la centrale d'alarme. Connectez les bornes ROUGE, NOIR, JAUNE et VERT aux bornes Corbus de la centrale d'alarme.

**Illustration 20: Câblage de HSM3350 dans le boîtier HSC3020C**



Numéro	Description
1	Point d'entrée/sortie de câblage à puissance limitée
2	Contact anti-sabotage et support de montage
3	HSM3350
4	Attache-câbles
5	Fusible (20 mm, valeur nominale 250 V/3,15 A, à action retardée ; remplacez le fusible par un fusible de même type)
6	Entrée secteur (bleu - neutre)
7	Mise à la terre (vert/jaune)
8	Entrée secteur (marron - phase)
9	Vers l'adaptateur secteur (marron - phase)
10	Vers l'adaptateur secteur (vert/jaune - terre)
11	Vers l'adaptateur d'alimentation (bleu - neutre)
12	Adaptateur secteur
13	Vis de fixation de l'adaptateur secteur
14	Batterie : 1 x 17 Ah/12 V ou pour NFA2P 1 x 18 Ah/12 V (type de batterie au plomb étanche)
15	Boîtier
16	Carte de circuit imprimé
17	Piton de montage

## Descriptions des bornes

Les bornes suivantes sont disponibles sur la PowerSeries Pro centrale d'alarme.

**Tableau 3: Descriptions des bornes**

Borne	Description
BAT+, BAT-	Bornes de la batterie. Utilisées pour fournir l'alimentation de secours en cas de panne de courant et le courant supplémentaire quand les demandes du système dépassent la puissance de sortie de l'adaptateur électrique. Ne connectez pas la batterie tant que tous les autres câblages ne sont pas terminés.
DC +, DC -	L'adaptateur secteur HS65WPS fournit une tension d'entrée de 18 V CC à la centrale d'alarme.  ❶ <b>Remarque :</b> Les applications certifiées CE/EN utilisent l'adaptateur secteur HS65WPS. Les applications homologuées UL/ULC utilisent l'adaptateur secteur HS65WPSNA. Les applications de surveillance anti-incendie commerciales ULC et les applications anti-intrusion commerciales ULC de sécurité niveau IV utilisent l'adaptateur secteur HS65WPSNA.
AUX+, AUX-	Bornes auxiliaires. Utilisées pour connecter les détecteurs de puissance, les relais, les voyants, etc. (2 A max.) Connectez le pôle positif de l'appareil à l'une des trois bornes AUX+ et le pôle négatif à la borne AUX- ou COM.
SONNERIE+, SONNERIE-	Alimentation de la sonnerie/sirène (700 mA continue, 2 A max à court terme). Connectez le pôle positif de n'importe quel dispositif d'avertissement et d'alarme à la borne SONNERIE+ et le pôle négatif à la borne SONNERIE-.  ❶ <b>Remarque :</b> Pour les applications homologuées EN50131 et UL/ULC, utilisez la charge maximale de 700 mA sur la sortie SONNERIE.
ROUGE, NOIR, JAUNE, VERT	Bornes Corbus. Utilisées pour alimenter et assurer la communication entre la centrale d'alarme et les modules connectés. Chaque module a quatre bornes Corbus qui doivent être connectées au bus Corbus.
PGM1 à PGM4	Bornes de sortie programmables. Utilisées pour activer les dispositifs comme les voyants, les relais, les avertisseurs sonores, etc. (PGM1, PGM4 : 100 mA ; PGM2 : 300 mA) ou configurables pour une utilisation comme une interface de détecteur de fumée à 2 fils, intensité de boucle maximale 100 mA ; PGM3 : 300 mA (déclencheur négatif) ou 1 A (déclencheur positif)
COM Z1 à Z8	Bornes d'entrée de zone. Chaque zone doit avoir un dispositif de détection ; cependant, plusieurs dispositifs de détection peuvent être câblés à la même zone.
EGND	Connexion de mise à la terre
ETHERNET	Port Ethernet
TIP, RING, T-1, R-1	Terminaux de ligne téléphonique

## Chemin de câblage de puissance limitée et non limitée

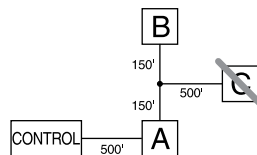
L'entrée de câblage à puissance limitée doit être séparée du câblage à puissance non limitée par un accès d'entrée différent.

## Câblage Corbus

Les bornes Corbus ROUGE et NOIR sont utilisées pour l'alimentation alors que celles JAUNE et VERT sont utilisées pour la communication des données. Les quatre bornes Corbus de la centrale d'alarme doivent être connectées aux quatre bornes ou fils de chaque module. Les conditions suivantes s'appliquent :

- Le bus Corbus doit être tiré avec des câbles à deux paires ou quatre paires torsadées de calibre 18 à 22 AWG, de préférence.
  - Les modules peuvent être tirés de façon autonome vers la centrale, connectés en série ou par té de prise.
  - N'utilisez pas des câbles blindés pour le câblage Corbus.
- ❶ **Remarque :** Tout module peut être connecté n'importe où le long du bus Corbus. Les chemins de câbles distincts pour les claviers, les extenseurs de zone, etc. ne sont pas nécessaires.
- ❷ **Remarque :** aucun module ne doit être éloigné de plus de 305 m/1000 pieds (en longueur de câble) de la centrale. **N'utilisez pas des câbles blindés pour le câblage Corbus.**

### Illustration 21: Câblage Corbus



Le module (A) est correctement câblé, car il est à moins de 305 m/1000 pieds de la centrale, en longueur de câble. Le module (B) est correctement câblé, car il est à moins de 305 m/1000 pieds de la centrale, en longueur de câble. Le module (C) n'est PAS correctement câblé, car il est au-delà des 305 m/1000 pieds de câble à partir de la centrale. Pour les modèles éloignés de plus de 305 m/1000 pieds de la centrale, il est possible d'utiliser un répéteur Corbus/une alimentation HSM3204CX.

### Courants nominaux

Afin que le système fonctionne correctement, la puissance de sortie de la centrale d'alarme et des modules d'alimentation électrique ne doit pas être dépassée. Utilisez les données ci-dessous pour vérifier que le courant disponible ne soit pas dépassé.

**Tableau 4: Tableau 5 Valeurs de sortie du système**

Dispositif	Sortie	Valeur nominale (12 V CC)
HS3032	AUX Corbus :	2 A. Soustraire la valeur nominale donnée pour chaque clavier, module d'extension et accessoire connecté aux bornes AUX ou Corbus. Une valeur d'au moins 100 mA doit être réservée pour le bus Corbus.
HS3128		
HS3248		
	SONNERIE :	700 mA. Valeur nominale continue. 2 A. Bornes en court-circuit. Disponible uniquement avec la batterie de secours connectée. NE PAS dépasser la charge de 700 mA pour les applications certifiées UL/ULC ou EN.
HSM3350	AUX1 :	3 A. Soustraire la valeur nominale donnée pour chaque clavier, module d'extension et accessoire connecté aux bornes AUX.
	AUX2 :	

**Tableau 4: Tableau 5 Valeurs de sortie du système**

Dispositif	Sortie	Valeur nominale (12 V CC)
HSM3408	AUX :	500 mA. Valeur nominale continue. Soustraire pour chaque dispositif connecté. Soustraire la charge totale sur cette borne de la sortie AUX/Corbus de la centrale d'alarme.
HSM3204CX	AUX/Corbus :	2 A. Valeur nominale continue. Soustraire pour chaque dispositif connecté.
HSM2208	AUX :	250 mA. Valeur nominale continue. Soustraire pour chaque dispositif connecté. Soustraire la charge totale sur cette borne de la sortie AUX/Corbus de la centrale d'alarme.
HSM2108	AUX :	100 mA. Soustraire pour chaque dispositif connecté. Soustraire la charge totale sur cette borne de la sortie AUX/Corbus de la centrale.

### Calcul du courant de la centrale d'alarme

Maximum (au repos ou en alarme)

AUX (2 A max. y compris PGM 1-4)	
Corbus (2 A max.)***	
PCLink+ (200 mA)	
USB (500 mA max.)	
Module cellulaire (20 mA au repos)	
Total (ne pas dépasser 2 A)	

\*\*\* Pour les applications homologuées UL, ULC et commerciales, le courant total en alarme et au repos ne peut pas dépasser 2 A.

- ① **Remarque :** Pour les applications homologuées EN50131, UL/ULC, et commerciales, le courant total en alarme et au repos ne peut pas dépasser les valeurs dans Sélection de la batterie et de la charge auxiliaire pour le type d'installation applicable.

### Problème de surintensité

Si le courant total des composants internes de la centrale et de toutes les sorties dépasse un seuil de 2,1 A pour une période supérieure à 5 minutes, un problème de surintensité est généré. Lorsque le courant descend en-deçà du seuil de 2,0 A, le problème prend fin. Ne dépassez pas la valeur combinée de 2,0 A entre AUX et Corbus.

- ① **Remarque :** Le courant total n'inclut pas le courant de la sonnerie ou le chargement de la batterie.

### Perte de ligne

Des pertes de tension dues à la résistance de câble doivent être prises en considération pour toutes les installations. Pour garantir un bon fonctionnement, une tension d'au moins 12,5 V CC doit être appliquée à tous les modules sur le système (quand l'alimentation secteur est connectée et que la batterie est entièrement chargée). Si une tension inférieure à 12,5 V CC est appliquée, le fonctionnement du système est compromis.

Pour corriger le problème, essayez l'une ou toutes les solutions suivantes :

1. Connectez une HSM2300/2204/3350/3204CX alimentation électrique entre la centrale d'alarme et le module pour fournir une alimentation supplémentaire au bus Corbus.



2. Réduisez la longueur de câble Corbus au module.
3. Augmentez le calibre du câble.

### Limites de capacité

Une augmentation de la capacité du bus Corbus altérera la transmission des données et ralentira le système. La capacité augmente pour chaque mètre de câble ajouté au bus Corbus. La capacité nominale du câble utilisé déterminera la longueur maximale du bus Corbus.

Par exemple, un câble à 4 fils, non blindé, de calibre 22, possède une capacité nominale de 20 pF par pied (soit 20 nF/1 000 pieds). Pour tous les 305 mètres (1000 pieds) de câble ajoutés, peu importe l'acheminement du câble, la capacité du bus Corbus augmente de 20 nF.

Le tableau suivant indique la longueur totale de câble pour une valeur nominale de la capacité du câble utilisé :

**Tableau 5: Capacité de câble**

Capacité de câble pour 305 m (1000 pieds)	Longueur totale de câble Corbus
15 nF	5 300 pieds/1 616 m
20 nF	4000 pieds/1220 m
25 nF	3200 pieds/976 m
30 nF	2666 pieds/810 m
35 nF	2280 pieds/693 m
40 nF	2000 pieds/608 m

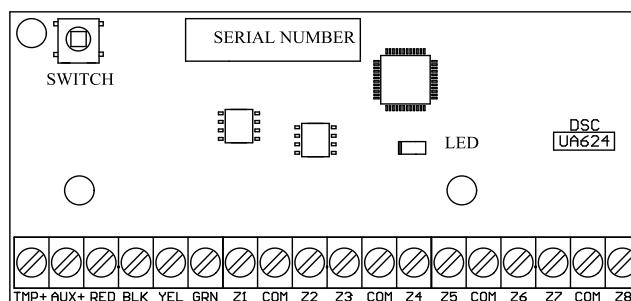
## Installation des modules

Coupez l'alimentation du système lors de la connexion des modules à la centrale d'alarme.

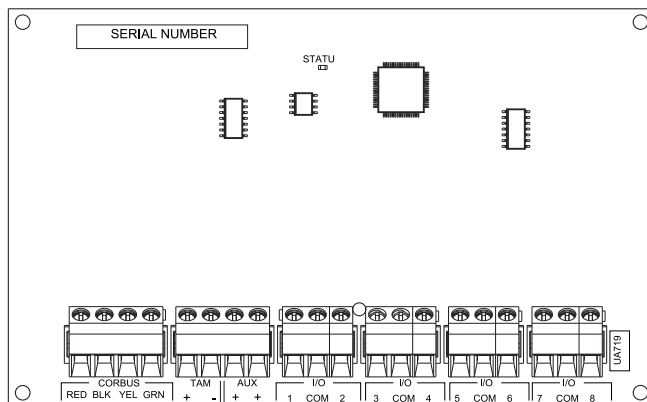
### Extenseurs de zone

La centrale d'alarme principale dispose de bornes pour les zones 1 à 8. Des extenseurs de zone HSM2108 et HSM3408 supplémentaires peuvent être ajoutés pour augmenter le nombre de zones sur le système. Chaque extenseur de zone forme un groupe de 8 zones. Lors de l'attribution, l'extenseur de zone est alloué automatiquement à l'emplacement d'extenseur à 8 zones/ emplacement de répéteur Corbus suivant disponible. Connectez les bornes ROUGE, NOIR, JAUNE et VERT aux bornes Corbus sur la centrale d'alarme. Courant absorbé par la carte : 30 mA.

**Illustration 22: Module d'extension de zone HSM2108**



### Illustration 23: Module d'extension 8 zones HSM3408



#### Conditions d'installation requises

Avant d'installer le module HSM3408, respectez les conditions suivantes :

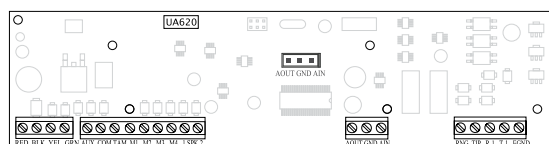
- Pour les versions 1.02 ou ultérieures du logiciel HSM3408, vous devez installer une résistance de dérivation de 1,2 kΩ entre les borniers CORBUS RED et AUX +. La résistance maintient un court-circuit sur la sortie AUX + du HSM3408 et empêche la sortie d'impacter d'autres appareils connectés aux bornes Corbus de la centrale ou du répéteur Corbus.
  - ① **Remarque** : La résistance est préinstallée en usine. Assurez-vous que la résistance reste connectée lors de la dernière étape d'installation du module HSM3408.
- Pour vous assurer que le module fonctionne correctement, faites passer le câble Corbus d'une longueur minimale de 15 mètres (49 pieds) de la centrale ou du répéteur Corbus au module HSM3408.

Consultez le feuillet d'installation des modules HSM2108 et HSM3408 pour de plus amples informations.

#### Module audio bidirectionnel

Le module audio bidirectionnel HSM2955 fournit la fonction « Parler/écouter » pour la vérification audio des alarmes. La centrale d'alarme principale est dotée d'une interface de liaison audio analogique à 3 broches pour connecter le module.

### Illustration 24: Module audio bidirectionnel HSM2955

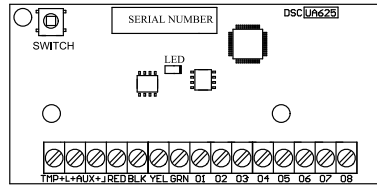


#### Extenseur de sorties

Le module HSM2208 est utilisé pour ajouter au système d'alarme jusqu'à 8 sorties programmables à courant faible.

La connexion Corbus à 4 fils est utilisée par la centrale pour communiquer avec le module. Connectez les bornes ROUGE, NOIR, JAUNE et VERT aux bornes Corbus sur la centrale d'alarme. Courant absorbé par la carte : 40 mA.

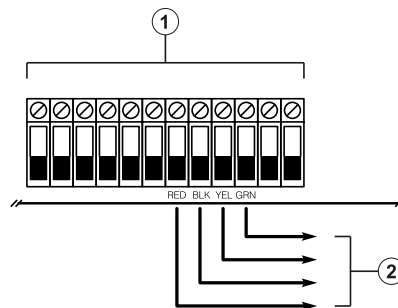
## Illustration 25: Module d'extension de sortie HSM2208



### Module émetteur-récepteur sans fil

Le module d'intégration sans fil bidirectionnel HSM2HOSTx assure la communication entre les dispositifs sans fil et la centrale d'alarme. Le module HSM2HOST doit être utilisé dans le boîtier en plastique HSC3020CP ou dans se propre boîtier distincte. Connectez le module HSM2HOSTx aux quatre fils du bus Corbus de la centrale d'alarme selon le schéma ci-dessous. Après avoir complété le câblage, reconnectez l'alimentation du système de sécurité. Courant absorbé par la carte : 35 mA

### Illustration 26: Schéma de câblage du module HSM2HOSTx



Numéro	Description
1	Le panneau de commande
2	Corbus vers HSM2HOST

### Câblage de l'alimentation électrique

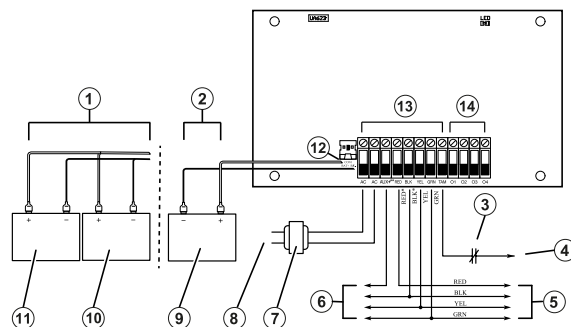
#### HSM2300/2204

Le module d'alimentation électrique/de sorties à courant fort HSM2300/2204 fournit jusqu'à 1 A de courant supplémentaire et peut être utilisé pour ajouter jusqu'à quatre sorties programmables (HSM2204 uniquement) au système d'alarme.

La connexion Corbus à 4 fils assure la communication entre le module et la centrale d'alarme. Connectez les bornes ROUGE, NOIR, JAUNE et VERT aux bornes Corbus de la centrale d'alarme. Si O1 n'est pas utilisé, connectez une résistance de 1 K à la borne Aux. Le courant absorbé de la carte est de 35 mA. La capacité de batterie au repos est d'au moins 24 heures pour les applications anti-incendie. La batterie recommandée est le modèle BD7-12 de DSC.

❶ **Remarque :** Toutes les bornes sont limitées en puissance de classe 2, sauf les fils de la batterie.

## Illustration 27: Câblage de l'alimentation électrique HSM2300/2204



Numéro	Description
1	Applications anti-incendie résidentielles UL/ULC
2	Applications anti-intrusion résidentielles
3	Contact anti-sabotage (normalement fermé)
4	Vers NOIR
5	Connexion Corbus vers la centrale. ROUGE, NOIR 12 V CC à 20 mA.
6	Connexion AUX vers le module d'extension. Consultez le tableau des caractéristiques techniques pour connaître les appels de courant maximaux.
7	Transformateur (16,5 V CC/40 A. PTD1640U/PTD1640) ; Classe 2
8	Adaptateur secteur (120 V CA/60 Hz). UE, Afrique du Sud, Australie, Nouvelle-Zélande, etc., 230 V CA, 50 Hz/60 Hz.
9	Batterie (12 V, 7 Ah. Le courant de charge maximal de la batterie est de 360 mA)
10	Batterie 1 (12 V, 7 Ah. Le courant de charge maximal de la batterie est de 360 mA)
11	Batterie 2 (valeur nominale identique à la batterie 1)
12	Rouge (+) à BAT + ; Noir (-) à BAT-
13	Supervisé
14	Non supervisé

### HSM3350

Le HSM3350 est un module d'alimentation supervisé de 3 A, 12 V CC avec deux sorties auxiliaires et deux batteries de secours. La connexion Corbus à 4 fils assure la communication entre le module et la centrale d'alarme. Connectez les bornes ROUGE, NOIR, JAUNE et VERT aux bornes Corbus de la centrale d'alarme.

#### Adaptateur en mode de commutation :

Le modèle HS65WPSNA est requis pour les installations homologuées UL/ULC. Il peut être installé à l'intérieur ou à l'extérieur du boîtier métallique (modèle HSC3010C), cordon branché à une prise secteur. Pour les applications de surveillance anti-incendie commerciales ULC ou les applications anti-intrusion commerciales ULC de sécurité niveau IV, utilisez le modèle HS65WPSNAS, installé à l'intérieur du boîtier métallique HSC3010CR ou HSC3010C (en utilisant un kit de protection contre les hautes tensions), connexions câblées sur prise secteur.

Entrée principale : 120 V CA/50 Hz/1,7 A max.

Sortie : 18 V CC/3,6 A max.

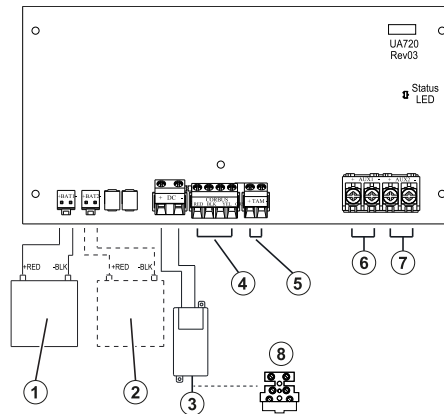
Le modèle HS65WPS est requis pour les installations certifiées CE/EN50131. Il doit être installé à l'intérieur du boîtier métallique (modèle HSC3020C), connexions câblées sur prise secteur.

Entrée principale : 230 V CA/60 Hz/1,7 A max.

Sortie : 18 V CC/3,6 A max.

- ❶ **Remarque :** Les dispositifs de sécurité et d'alarme incendie qui doivent être alimentés par le modèle HSM3350 doivent être homologués UL/ULC pour l'application prévue et fonctionner sur une plage de 10,8 V CC à 12,5 V CC.

### Illustration 28: Câblage de l'alimentation électrique du module HSM3350



Numéro	Composant	Description
1	Batterie 1	12 VDC. 4 Ah / 7 Ah / 17 Ah.
2	Batterie 2	12 VDC. 7 Ah. BAT2 doit être activée par programmation.
3	Adaptateur secteur	Entrée principale : 120 V CA, 60 Hz, 1,7 A, cordon connecté (applications UL/ULC). 230 V CA/50 Hz. 1,7 A, câblé (applications CE/EN50131).
4	Corbus	Se branche au bus de communication principal de la centrale.
5	Contact anti-sabotage NF	Reliez au contact anti-sabotage installé dans le boîtier pour détecter le retrait de la porte/du couvercle ou le sabotage du lieu de montage.
6	AUX 1	10,8 V CC à 12,5 V CC, 3 A max. (applications UL/ULC). ❶ <b>Remarque :</b> Sortie Aux partagée avec Corbus.
7	AUX2	10 V CC à 14 V CC, 3 A max. supervisé (applications EN50131).
8	Fusible	Pour les modèles UE uniquement ; 20 mm, 250 V/3,15 A à coup lent ; remplacer le fusible par le même type.

- ❶ **Remarque :** Tous les circuits sont classés pour les installations UL comme étant à puissance limitée/puissance limitée de classe II, à l'exception des conducteurs de la batterie qui ne sont pas à puissance limitée. Ne pas faire passer des câblages au-dessus de la carte de circuit imprimé. Gardez un espace de séparation d'au moins 25,4 mm (1 pouce). Un espace minimum de 6,4 mm (0,25 pouce) doit être respecté à tous les points entre le câblage à puissance limitée et tous les autres câblages à puissance non limitée. Vérifiez le câblage et assurez-vous que les connexions sont correctes avant de mettre le système sous tension.

- ❗ **Remarque :** Ne branchez pas l'adaptateur secteur à un réceptacle commandé par un interrupteur.

## Répétiteur Corbus

Le HSM3204CX est un répétiteur Corbus et un module d'isolation à quatre sorties de relais à courant fort. Le module est doté d'une alimentation intégrée pour alimenter Corbus.

Adaptateur en mode de commutation :

Le modèle HS65WPSNA est requis pour les installations homologuées UL/ULC. Il peut être installé à l'intérieur ou à l'extérieur du boîtier métallique (modèle HSC3010C), cordon branché sur prise secteur. Pour les applications de surveillance anti-incendie commerciale ULC ou les applications anti-intrusion commerciale ULC de sécurité niveau IV, utilisez le modèle HS65WPSNAS, installé à l'intérieur du boîtier métallique HSC3010CR ou HSC3010C (en utilisant un kit de protection contre les hautes tensions), connexions câblées sur prise secteur.

Entrée principale : 120 V CA/50 Hz/1,7 A max.

Sortie : 18 V CC/3,6 A max.

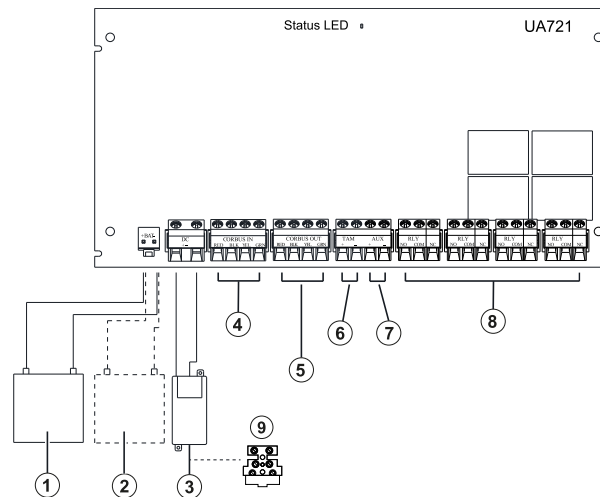
Le modèle HS65WPS est requis pour les installations certifiées CE/EN50131. Il doit être installé à l'intérieur du boîtier métallique (modèle HSC3020C), connexions câblées sur prise secteur (voir le schéma de câblage ci-dessous).

Entrée principale : 230 V CA/60 Hz/1,7 A max.

Sortie : 18 V CC/3,6 A max.

- ❗ **Remarque :** Les dispositifs de sécurité et d'alarme incendie qui doivent être alimentés par le modèle HSM3204CX doivent être homologués UL/ULC (ou cUL) pour l'application prévue et fonctionner sur une plage de 10,8 à 12,5 V CC.

### Illustration 29: Répétiteur Corbus HSM3204CX



Numéro	Composant	Description
1	Batterie 1	12 V CC minimum 4/7/17 Ah
2	Batterie 2	12 V CC minimum 7 Ah
3	Adaptateur secteur	Entrée principale : 120 V CA, 60 Hz, 1,7 A, cordon connecté (applications UL/ULC). 230 V CA/50 Hz. 1,7 A, câblé (applications CE/EN50131).  ⓘ <b>Remarque :</b> Ne branchez pas l'adaptateur secteur à un réceptacle commandé par un interrupteur.
4	Entrée Corbus	Se branche au bus de communication principal de la centrale.
5	Sortie Corbus (partagée avec la sortie AUX).	Permet de connecter le bus du système d'alarme à d'autres modules (dans les installations de plus grande envergure). Supervisé. 10,8 V CC à 12,5 V CC, 2 A max. (applications UL/ULC). 10 V CC à 14 V CC, 2 A max. (applications EN50131).
6	Contact anti-sabotage NF	Reliez au contact anti-sabotage installé dans le boîtier pour détecter le retrait de la porte/du couvercle ou le sabotage du lieu de montage.
7	Sortie auxiliaire	Supervisé. 10,8 V CC à 12,5 V CC, 2 A max. (applications UL/ULC). 10 V CC à 14 V CC, 2 A max. (applications EN50131).
8	Sorties relais PGM 1 à 4	Contacts NF/NO, alimentés séparément. 30 V CC, 2 A, pf = 0,6
9	Bloc de fusibles	Pour les modèles UE uniquement ; 20 mm, 250 V/3,15 A à coup lent ; remplacer le fusible par le même type

## Câblage de clavier

Pour câbler un clavier à une centrale d'alarme, retirez le panneau arrière du clavier (consultez la feuille d'installation du clavier) et connectez les bornes ROUGE, NOIR, JAUNE et VERTE aux bornes correspondantes sur la centrale d'alarme.

## Câblage de zone/PGM de clavier

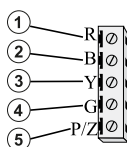
Les dispositifs câblés peuvent être connectés aux claviers filaires avec des entrées (zones) ou des sorties (PGM). Il est alors inutile de tirer des câbles vers la centrale d'alarme pour chaque dispositif.

Pour connecter un dispositif de zone aux claviers HS2LCDPRO et HSHS2TCHPRO(BLK), reliez un fil à la borne P/Z et l'autre à la borne N. Pour les dispositifs actifs, utilisez les fils rouge et noir pour alimenter le dispositif. Reliez le fil rouge à la borne R (positif) et le fil noir à la borne N (négatif).

Les zones de clavier prennent en charge les boucles normalement fermées, avec résistances simple d'extrémité de ligne, double d'extrémité de ligne et triple d'extrémité de ligne.

Pour connecter la sortie PGM, reliez un fil à la borne P/Z et l'autre à la borne R.

## Illustration 30: Bornes de clavier



Numéro	Description
1	Rouge
2	Noir
3	Jaune
4	Vert
5	Vers sortie PGM ou de zone

- ① **Remarque :** Lors de l'utilisation de la supervision d'extrémité de ligne, connectez la zone selon l'une des configurations décrites dans [Câblage de zone](#). Les résistances d'extrémité de ligne doivent être placées sur l'extrémité dispositif de la boucle, pas au niveau du clavier.

### Assignation des zones de clavier

Lors de l'utilisation d'entrées de zone de clavier, chaque entrée utilisée doit être assignée à un numéro de zone dans la programmation de l'installateur.

Tout d'abord, assurez-vous que vous avez attribué tous les claviers installés dans les emplacements souhaités (voir [\[902\] Ajout/Suppression de modules](#)). Ensuite, attribuez les zones de clavier en accédant à la sous-section 011 de la section de programmation [861]-[892] pour les claviers 1 à 16. Entrez un numéro de zone à 3 chiffres pour chacune des zones de clavier. Ce numéro doit être programmé dans l'emplacement auquel le clavier est assigné.

- ① **Remarque :** une zone de clavier remplace la zone câblée ou sans fil correspondante.

Une fois les zones de clavier assignées, vous devez aussi programmer les définitions de zone et les attributs de zone. Voir [\[001\] types de zones](#) et [Configuration de zone](#).

### Câblage HSM2955

Pour les instructions de câblage, consultez le manuel d'installation du module HSM2955 sous la référence #29010198xxx.

### Câblage de zone

Mettez hors tension la centrale d'alarme et terminez tout le câblage de zone.

Les zones peuvent être câblées pour superviser les dispositifs « normalement ouverts » (par ex. les détecteurs de fumée) ou les dispositifs « normalement fermés » (par ex. les contacts de porte). La centrale d'alarme peut également être programmée pour des résistances simple d'extrémité de ligne, double d'extrémité de ligne et triple d'extrémité de ligne.

La programmation des zones est réalisée à l'aide des sections de programmation suivantes :

- [001] pour sélectionner la définition de zone
- [013] Option [1] pour les configurations « normalement fermé » ou EDL ; Option [2] pour les configurations SEDL ou DEDL
- [201 - 232] pour l'assignation de partitions.

Autrement, les zones peuvent être individuellement configurées comme NF, SEDL, DEDL, ou TEDL grâce à la section [002] Attributs de zone, les volets 9, 10, 11 et 15, qui annuleront l'option dans [013].

Respectez les lignes directrices suivantes lors du câblage des zones :

- Pour les installations homologuées UL, utilisez les résistances SEDL ou DEDL uniquement
- Câble de calibre 22 AWG minimum, calibre 18 AWG maximum
- Ne pas utiliser des câbles blindés



- Ne pas dépasser 100 W pour la résistance de conducteur. Consultez les tableaux suivants :

**Tableau 6: Tableau de câblage de zone anti-intrusion**

Calibre du fil	Longueur maximale vers la résistance EDL (pieds/mètres)
22	3 000/914
20	4 900/1 493
19	6 200/1 889
18	7 800/2 377

Les chiffres se basent sur une résistance de câble maximale de 100W.

### État de zone-Résistance/État de boucle

**Tableau 7: Valeurs de résistance de boucle**

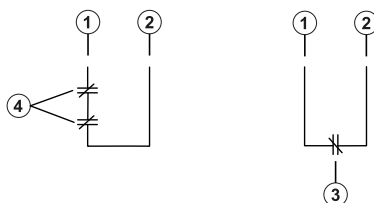
État de boucle	Résistance de boucle			
	SEDL (standard)	SEDL (Incendie)	DEDL	TEOL
Défaut		Infini	0Ω	15 600 Ω
Sécurisé	5 600Ω	5 600Ω	5 600Ω	5 600Ω
Sabotage			Infini	Infini
Alarme	0 Ω/Infini	0Ω	11 200 Ω	11 200 Ω
Masquage				21 200 Ω

### Normalement fermé

Connectez les dispositifs câblés à n'importe quelle borne Z et COM. Câblez les dispositifs normalement fermés en série.

❗ **Remarque :** Pour les installations UL, n'utilisez pas les boucles normalement fermées.

**Illustration 31: Normalement fermé**



Numéro	Description
1	Toute borne Z
2	Toute borne COM
3	Contact normalement fermé sans résistance d'extrémité de ligne
4	2 contacts normalement fermés sans résistance d'extrémité de ligne

Le graphique suivant illustre l'état des zones sous certaines conditions pour les boucles NF :

**Tableau 8: État de boucle NF**

Résistance de boucle	État de boucle
0 Ω (court-circuité, boucle court-circuitée)	Sécurisé
Infini (câblage interrompu, boucle ouverte)	Alarme

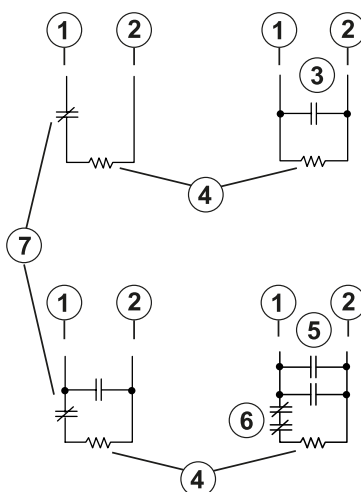
### Résistance simple d'extrémité de ligne (SEDL)

Quand les résistances SEDL sont installées en bout de boucle de zone, la centrale d'alarme détecte si le circuit est protégé, ouvert ou en court-circuit. La résistance SEDL doit être installée en bout de boucle pour une bonne supervision.

Pour activer la supervision SEDL, programmez la section [013], options [1] et [2] sur « Éteint ». Pour configurer la supervision SEDL par zone, utilisez la section de programmation [002], attribut 10.

① **Remarque :** Cette option doit uniquement être choisie si des contacts ou des dispositifs de détection soit à boucle normalement ouverte, soit à boucle normalement fermée sont utilisés.

**Illustration 32: Câblage SEDL**



Numéro	Description
1	Toute borne Z
2	Toute borne COM
3	Contact normalement ouvert
4	Résistance d'extrémité de ligne de 5 600 Ω
5	2 contacts normalement ouverts
6	2 contacts normalement fermés
7	Contact normalement fermé

Le graphique suivant illustre l'état des zones sous certaines conditions pour la configuration SEDL :

**Tableau 9: Tableau 2-7 : État de boucle SEDL**

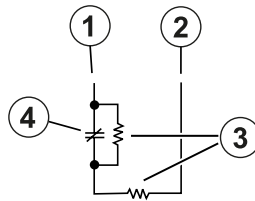
Résistance de boucle	État de boucle
0 $\Omega$ (câblage en court-circuit, boucle en court-circuit)	Alarme
5 600 $\Omega$ (contact fermé)	Sécurisé
Infini (câblage interrompu, boucle ouverte)	Alarme

### Résistance double d'extrémité de ligne (DEDL)

Lorsque des résistances doubles d'extrémité de ligne (DEDL) sont installées en bout de boucle, la seconde résistance permet à la centrale de déterminer si la zone est ouverte, fermée, sabotée ou en défaut.

- ① **Remarque :** Toute zone programmée à détection d'incendie et à supervision de 24 heures doit être câblée avec une résistance SEDL peu importe le type de supervision de câblage de zone sélectionné pour la centrale. Si vous modifiez les options de supervision de zone de DEDL à SEDL ou de NF à DEDL, éteignez complètement le système, puis rallumez-le pour un fonctionnement correct. Pour activer la supervision DEDL par zone, programmez la section [013], l'option [1] sur DÉSACTIVER et l'option [2] sur ACTIVER. Pour configurer la supervision DEDL par zone, utilisez la section de programmation [002], attribut 11.

### Illustration 33: Câblage DEDL



Numéro	Description
1	Toute borne Z
2	Toute borne COM
3	Résistance d'extrémité de ligne de 5 600 $\Omega$
4	Contact normalement fermé

- ① **Remarque :** Si l'option de supervision DEDL est activée, toutes les zones câblées doivent être câblées avec des résistances DEDL, à l'exception des zones de détection d'incendie et de supervision de 24 heures. N'utilisez pas des résistances DEDL pour les zones à détection d'incendie ou de supervision de 24 heures.
- ① **Remarque :** Ne câblez pas les zones à détection d'incendie aux bornes de la zone du clavier si l'option de surveillance DEDL est sélectionnée.
- ① **Remarque :** Cette option peut être uniquement choisie si des contacts ou des dispositifs de détection à boucle normalement fermée (NF) sont utilisés. Un seul contact NF peut être connecté à chaque zone.

Le graphique suivant illustre l'état des zones sous certaines conditions pour la configuration DEDL :

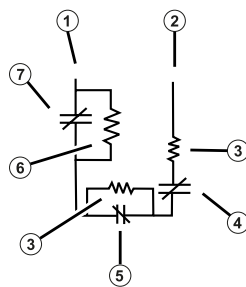
**Tableau 10: Tableau 3-1 : État de boucle DEDL**

Résistance de boucle	État de boucle
0 Ω (câblage en court-circuit, boucle en court-circuit)	Défaut
5 600 Ω (contact fermé)	Sécurisé
Infini (câblage interrompu, boucle ouverte)	Sabotage
11200 Ω (contact ouvert)	Alarme

### Résistance triple d'extrémité de ligne (TEDL)

La résistance TEDL supervise la fonctionnalité anti-masque dans les détecteurs de mouvement câblés. Pour configurer la supervision TEDL par zone, utilisez la section de programmation [002], attribut 15.

**Illustration 34: Câblage TEDL**



Numéro	Description
1	Toute borne Z
2	Toute borne COM
3	Résistance d'extrémité de ligne de 5 600 Ω
4	Contact anti-sabotage normalement fermé
5	Contact d'alarme normalement fermé
6	Résistance d'extrémité de ligne de 10 000 Ω
7	Contact défaut/masque normalement fermé

Le graphique suivant illustre l'état des zones sous certaines conditions pour la configuration TEDL :

**Tableau 11: Tableau 3-2 : État de boucle TEDL**

Résistance de boucle	État de boucle
0 Ω (court)	Défaut
Infini Ω (ouvert)	Sabotage
5 600 Ω	Restauré
11 200 Ω	Alarme
21 200 Ω (alarme et défaut/masque)	Masquer
15 600 Ω (défaut/masque)	Défaut

❶ **Remarque :** Les valeurs de résistance sont configurables dans la section [004].

## Câblage PGM

Les tensions de fonctionnement minimum et maximum pour les dispositifs, capteurs et modules vont de 9,8 à 14 VCC.

Les sorties PGM sont mises à la terre lorsqu'elles sont activées par la centrale d'alarme. Connectez le pôle positif du dispositif à la borne AUX+ et le pôle négatif à la borne PGM. Les bornes PGM 1 et 4 fournissent jusqu'à 100 mA ; les bornes PGM 2 et 3 fournissent jusqu'à 300 mA.

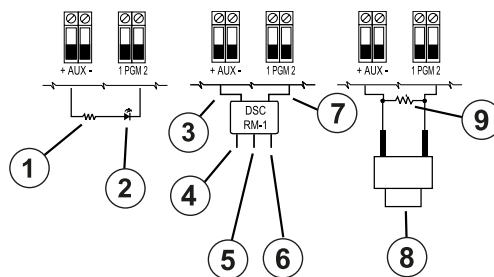
Un relais est nécessaire pour les intensités supérieures aux limites maximales.

La borne PGM2 peut également être utilisée pour les détecteurs de fumée à 2 fils ou une entrée d'alarme anti-intrusion de 24 heures.

❶ **Remarque** : Utilisez des résistances SEDL sur les zones à détection incendie.

► **Important** : Un espace minimum de 6,4 mm (1,4 pouce) doit être respecté entre les circuits RM-1 et tous les autres câblages.

### Illustration 35: Sortie de voyant à résistance de limitation de courant et sortie à étage de relais facultative



Numéro	Description
1	Résistance 680 Ω (valeur typique)
2	Indicateur lumineux
3	ROUGE
4	BLANC (COM)
5	JAUNE (normalement fermé)
6	VERT (normalement ouvert)
7	NOIR
8	Contact de bouton-poussoir normalement ouvert
9	EOLR 2 200 Ω

## Câblage d'alimentation auxiliaire

Ces bornes fournissent 2 A maximum de courant (partagé avec les sorties PGM). Connectez le pôle positif du dispositif à la borne AUX+, le pôle négatif à la borne GND (terre). La sortie AUX est protégée ; si le courant débité sur ces bornes est trop important (court-circuit dans le câblage), la sortie est coupée temporairement tant que le problème n'est pas corrigé.

Valeurs :

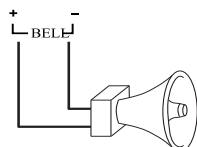
Applications UL/ULC : 10,8 V CC à 12,5 V CC.

Applications EN50131 : 10 V CC à 14 V CC.

## Câblage de sonnerie

Ces bornes fournissent 700 mA de courant, de 10,8 V CC à 12,5 V CC pour les installations UL/ULC et de 10 V CC à 14 V CC pour les installations EN50131. Pour se conformer à la norme NFPA 72 sur les exigences d'un motif trois temps, la section [013] Option [8] doit être sur « Allumé ». Les alarmes à impulsions continue et à cadences temporelles 4 pour la notification des alarmes de gaz CO sont également prises en charge.

**Illustration 36: Câblage de sonnerie**



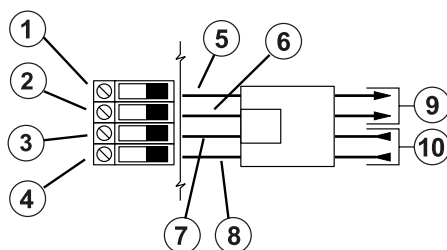
La sortie de sonnerie est supervisée et à puissance limitée par une protection matérielle de 2A. Si elles sont inutilisées, connectez une résistance de 1000 W aux bornes Sonnerie+ et Sonnerie- pour empêcher que la centrale d'alarme signale un problème. Voir [Dépannage](#).

❶ **Remarque :** Respectez la polarité lors de la connexion des sonneries ou des sirènes polarisées.

## Câblage de ligne téléphonique

Reliez les bornes de connexion de la ligne téléphonique (TIP, Ring, T-1, R-1) à un connecteur RJ-31x comme indiqué dans le diagramme suivant. Pour la connexion de plusieurs dispositifs sur la ligne téléphonique, câblez en suivant la séquence indiquée. Utilisez des fils de calibre 26 AWG pour le câblage.

**Illustration 37: Câblage de ligne téléphonique**



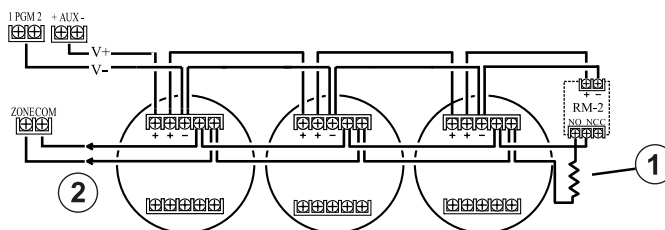
Numéro	Description
1	T-1
2	R-1
3	TIP
4	RING
5	BRUN
6	GRIS
7	VERT
8	ROUGE
9	Sortie vers l'installation téléphonique des locaux
10	Entrée depuis la société de téléphonie

- ① **Remarque :** Veuillez vous assurer que tous les connecteurs et les prises sont conformes aux dimensions, à la tolérance et de type métallique comme requis par la norme 47 C.F.R. Partie 68, Sous-Partie F. Pour un bon fonctionnement, aucun autre équipement téléphonique ne doit être connecté entre la centrale et les installations de la société de télécommunication.

### Câblage de détecteur de fumée

Toutes les zones définies comme à détection d'incendie doivent être câblées selon le schéma suivant :

**Illustration 38: Câblage de détecteur de fumée**



Numéro	Composant
1	Résistance d'extrémité de ligne de 5 600 Ω
2	Vers circuit d'amorçage d'alarme

Voir [001] types de zones pour connaître le fonctionnement de la zone d'incendie.

- ① **Remarque :** Les détecteurs de fumée doivent être de type à verrouillage. Pour réinitialiser un détecteur de fumée, entrez [\*][7][2].

**Tableau 12: Détecteurs de fumée à 4 fils compatibles**

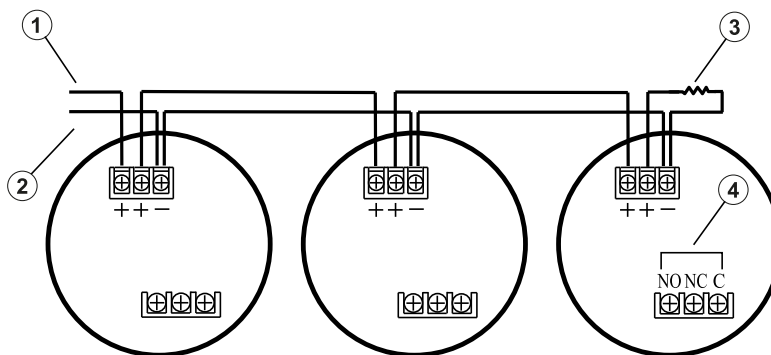
Détecteurs de fumée à 4 fils		
FSA-410x	FSA-410xLST	FSA-410xRST
FSA-410xT	FSA-410xR	FSA-410xLRST
FSA-410xS	FSA-410xRT	
FSA-410xST	FSA-410xRS	

- ① **Remarque :** Courants nominaux pour la gamme DSC FSA-410 : de 25 mA à 90 mA.

### Câblage de zone à détection incendie : détecteurs de fumée à 2 fils

Si la sortie PGM 2 est programmée pour la connexion de détecteurs de fumée à 2 fils, les détecteurs doivent être câblés selon le schéma suivant :

### Illustration 39: Câblage de détecteur de fumée à 2 fils



Numéro	Composant
1	AUX 1
2	PGM 2
3	Résistance d'extrémité de ligne de 2200 Ω
4	Connexion du relais

- ❗ **Remarque :** Les détecteurs de fumée à 2 fils supplémentaires doivent être connectés en parallèle comme indiqué ci-dessus. Le nombre maximum de détecteurs de fumée sur une boucle à 2 fils est de 18.
- ❗ **Remarque :** N'associez pas des modèles de détecteur de fumée de constructeurs différents sur le même circuit. Le fonctionnement peut être compromis. Consultez le feuillet d'installation des détecteurs de fumée avant de les mettre en place.

**Tableau 13: Détecteurs de fumée à 2 fils compatibles**

Détecteurs de fumée à 2 fils	
FSA-210x	FSA-210xR
FSA-210xT	FSA-210xRT
FSA-210xS	FSA-210xRS
FSA-210xST	FSA-210xRST
FSA-210xLST	FSA-210xLRST
Courants nominaux pour la gamme DSC FSA-210B : 35 mA à 75 mA	

**Tableau 14: Circuit d'amorçage de détecteur de fumée à 2 fils**

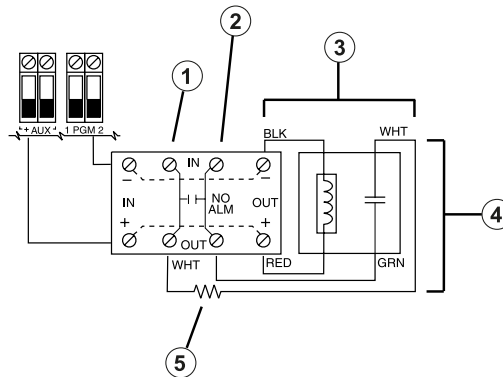
Élément	Spécification
Style/Classe B, Supervisé, à courant limité	Style B (Classe B)
Identifiant de compatibilité	HS3-1
Tension de sortie CC	9,4 V CC à 13,8 V CC
Charge de détecteur	2 mA (max.)
Résistance simple d'extrémité de ligne (SEDL)	2 200 W
Résistance de boucle	24 W (max.)
Impédance au repos	1 250 W (nom.)



**Tableau 14: Circuit d'amorçage de détecteur de fumée à 2 fils**

Élément	Spécification
Impédance en alarme	664 W (max.)
Courant en alarme	97 mA (max.)
Nombre maximum de détecteurs de fumée à 2 fils	18

**Illustration 40: Câblage de détecteur de fumée à 4 fils**



Numéro	Description
1	Entrée de zone
2	Vers COM
3	Relais de surveillance de boucle d'alimentation RM-1/RM-2 (12 V CC, 35 mA max.)
4	Résistance de boucle d'amorçage d'alarme 100 Ω
5	Résistance de fin de ligne 2 (5 600 Ω, 0,5 W)

❗ **Remarque :** Le détecteur de fumée doit être de type à verrouillage (par exemple, série DSC FSA 410B). Pour réinitialiser un détecteur de fumée, entrez [\*][7][2].

### Détecteur de gaz CO

Les modèles suivants de détecteurs de gaz CO câblés peuvent être utilisés avec les centrales d'alarme PowerSeries Pro :

- Modèle Potter CO-12/24, classification UL E321434
- Modèle Quantum 12-24SIR, classification UL E186246
- Modèle NAPCO FW-CO12 ou FW-CO1224, classification UL E306780
- Modèle de capteur système CO1224, classification UL E307195

❗ **Remarque :** Pour la connexion de plusieurs dispositifs, les conducteurs entre les détecteurs de gaz CO doivent être coupés. Le relais de supervision d'alimentation doit être alimenté par le dernier détecteur dans la boucle.

Des détecteurs de gaz CO sans fil sont aussi disponibles. Lors de l'installation de détecteurs de gaz CO sans fil, utilisez uniquement les modèles PG9913UL, PG8913, PG4913 ou PGx933. Un récepteur sans fil (x=9UL/8/4) HSM2HOSTx ou un clavier sans fil HS2LCDRFPRO sont nécessaires

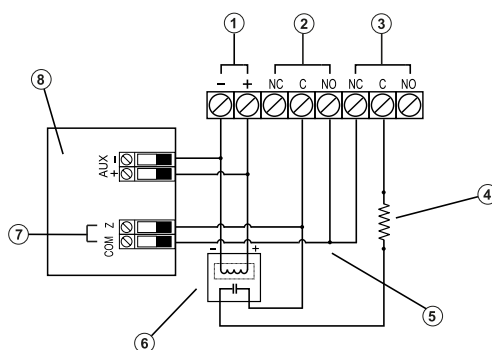
lors de l'installation de détecteurs de gaz CO sans fil. Pour en savoir plus sur ces dispositifs sans fil, consultez leurs manuels d'installation respectifs.

❶ **Remarque :** Utilisez exclusivement des dispositifs approuvés UL avec les systèmes homologués UL/ULC.

**Tableau 15: Valeurs nominales de détecteur de gaz CO**

Dispositif	Description	Valeur nominale max à 12 V CC
CO-12/24	Détecteur de gaz CO modèle Potter	40 mA
12-24SIR	Détecteur de gaz CO modèle Quantum	75 mA
FW-CO12 FW-CO1224	Détecteur de gaz CO modèle NAPCO	90 mA
CO1224	Détecteur de gaz CO modèle de capteur de système	40 mA

**Illustration 41: Câblage de détecteur de gaz CO**



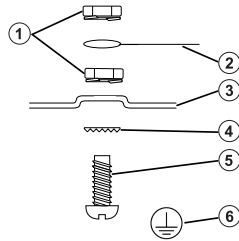
Numéro	Description
1	Solutions
2	Alarme
3	Problème
4	Résistance SEDL de 5 600 Ω
5	Boucle d'amorçage d'alarme, résistance de 100 Ω
6	Relais de surveillance de boucle d'alimentation RM-1/RM-2 (12 V CC, 35 mA)
7	Entrée de zone (zone SEDL type 41)
8	Le panneau de commande

### Câblage de mise à la terre

À l'aide du câble vert isolé fourni, raccordez la borne de mise à la terre sur l'adaptateur électrique HS65WPSNA à la vis de terre et à l'ensemble écrou tel qu'indiqué dans le schéma.

La vis de terre et l'ensemble écrou doivent être vissés sur le boîtier dans l'un des trous spécifiés marqués par le symbole de la masse.

## Illustration 42: Installation de mise à la terre



Numéro	Description
1	Écrou
2	Mise à la terre de l'installation électrique du bâtiment.  ⓘ <b>Remarque :</b> Cette mise à la terre passe par les raccordements à la terre de l'adaptateur électrique HS65WPSNA lorsque cet adaptateur est installé dans le boîtier.
3	Boîtier
4	Rondelle en étoile
5	Boulon (à insérer par l'arrière du boîtier métallique)
6	Symbole de mise à la terre

## Connexion de l'alimentation

### Batteries

Ne connectez pas la batterie tant que tous les autres câblages ne sont pas terminés.

ⓘ **Remarque :** Une batterie de type au plomb-acide ou gel scellée, rechargeable est nécessaire pour satisfaire les besoins UL pour les temps de fonctionnement sur alimentation de secours.

Connectez le fil ROUGE de la batterie à la borne positive et le fil NOIR à la borne négative.

La centrale peut être programmée pour charger la batterie à 400 mA ou 700 mA. Voir ([982] Réglages de la batterie).

Voir [Charge auxiliaire et sélection de batterie](#)

### Tableau de sélection de la batterie

Après avoir calculé la capacité de batterie (**B**) pour chaque installation spécifique, utilisez le tableau suivant pour déterminer la capacité de batterie nécessaire pour assurer l'alimentation de la centrale au repos pendant :

- heures (cambriolage résidentiel UL/ULC, cambriolage commercial ULC)
- heures (norme EN50131 de grade 2/classe II)
- heures (incendie résidentiel UL/ULC, soins de santé à domicile UL, cambriolage commercial ULC, incendie résidentiel ULC avec détecteurs de CO câblés UL985 6th Ed, ULC, surveillance des incendies commerciaux, aucune charge de sonnerie autorisée; INCERT [Belgique])
- Heures (transmission de panne CA requise) ou 60 heures (norme EN50131 de grade 3)

- Heures (écran NFA2P 2) ou 60 heures (écran NFA2P 3)

La capacité de la batterie est mesurée en ampères heures (Ah). Les valeurs de courant, dans le tableau, indiquent le courant consommé maximum autorisé pour atteindre l'autonomie en veille souhaitée avec les types de batterie homologuée.

**Tableau 16: Aide-mémoire sur les batteries de secours**

Type de batterie (Ah)	Autonomie en veille souhaitée (h)					
	4	12	24	30	36	60
4	700 mA					
7	1200 mA	500 mA	250 mA			
14 (2 x 7)	2000 mA	1000 mA	500 mA			
17	2000 mA	1200 mA	600 mA	500 mA		250 mA
18				500 mA	450 mA	250 mA

\* Utilisez 2 batteries de 7 Ah connectées en parallèle, dans les installations UL/ULC uniquement.

\*\* avec l'option de charge de batterie à courant fort activée : [982].

① **Remarque :** L'efficacité de la batterie se détériore au fil des années et du nombre de cycles de charge et de décharge. Remplacez la batterie tous les 3 à 5 ans.

Voir [Approbation réglementaire](#) pour plus de détails sur le chargement de la borne Aux et de la batterie.

Remplissez le tableau suivant pour déterminer (A), remplissez la formule suivante pour déterminer la capacité de la batterie (B), et consultez le tableau de sélection de la batterie ci-dessus pour la centrale d'alarme HS3032/3128/HS3248.

(Courant total en veille \_\_\_\_\_ mA **(A)** x autonomie en veille \_\_\_\_\_ heures) + (courant d'alarme x autonomie d'alarme \_\_\_\_\_ heures \ 1000) = \_\_\_\_\_ Ah **(B)**

## Charge auxiliaire et sélection de batterie

<b>HS3032/ HS3128/ HS3248 PCB courant absorbé 120 mA courant d'alarme 700 mA</b>	<b>Intrus. résid. UL Intrus. résid. ULC</b>	<b>Intrus. comm. UL</b>	<b>UL Resi Fire UL Home Health Care ULC Resi Fire ULC Com Burg</b>	<b>Incendie résid. UL avec détecteur s de gaz CO filaires UL985 6e éd.</b>	<b>ULC COM Fire Monitoring</b>	<b>EN50131 Catégorie 2</b>	<b>EN50131 Catégorie 3</b>
Autonomie en veille et autonomie d'alarme	4 h + 4 min 4 h + 5 min	4 h + 15 min	24 h + 4 min 24 h + 5 min 24 h + 4 min	24 h + 4 min + 12 h alarme gaz CO	24 h + 30 min	12 h	30 h (transmission de panne CA requis) 60 h
Boîtiers	HSC3010C	HSC3030C AR	HSC3010C	HSC3010C	HSC3010C R	HSC3020C	HSC3020C
Adaptateur de l'alimentation électrique	HS65WPSN A	HS65WPSN A	HS65WPSN A HS65WPSN AS (sécurité ULC CB niveau 4) (nécessite un kit de barrière haute tension)	HS65WPSN A	HS65WPSN AS	HS65WPS	HS65WPS
Capacité/charge maximale de la batterie	4 Ah/700 mA 7 Ah/1200 mA 14 Ah/2000 mA 17 Ah/2000 mA	4 Ah/700 mA 7 Ah/1200 mA 14 Ah/2000 mA 17 Ah/2000 mA	7 Ah/250 mA 14 Ah/500 mA 17 Ah/600 mA	14 Ah/330 mA 17 Ah/400 mA	14 Ah/500 mA 17 Ah/600 mA	17 Ah/ 1 200 mA	17 Ah/500 mA 17 Ah/250 mA
Courant de charge	Faible (400 mA) pour 4 Ah/ Élevé (700 mA)	Faible (400 mA) pour 4 Ah/ Élevé (700 mA)	Élevé (700 mA)	Élevé (700 mA)	Élevé (700 mA)	Faible (400 mA)	Élevé (700 mA)

- ⓘ **Remarque :** Pour les installations blindées NFA2P 2, utilisez les batteries 18 Ah et une charge de 450 mA pour une autonomie de 36 heures. Pour les installations blindées NFA2P 3, utilisez les batteries 18 Ah et les charges identiques à la norme EN50131 catégorie 3 indiquées dans le tableau ci-dessus.

#### Raccordement de l'alimentation c.a.

La centrale d'alarme a besoin d'une alimentation de 18 V CC en mode commuté. Pour plus d'informations sur la connexion à l'alimentation en CA, voir [Schéma de câblage UL/ULC](#)

# Configuration

## Procédure de configuration de base

Une fois l'installation de la centrale d'alarme terminée, les options suivantes de configuration générale peuvent être définies :

- Pour créer des partitions, voir [Utilisation des partitions](#)
- Pour assigner des claviers aux partitions, voir [Configuration d'une partition par clavier](#)
- Pour assigner des sirènes aux partitions, voir [Fonctionnement d'une sonnerie/sirène](#)
- Pour configurer les codes de compte de partition, voir [Communication](#)
- Pour configurer la temporisation de partition, voir [Temps du système](#)
- Pour attribuer des modules et des dispositifs sans fil, voir [Attribution des modules](#)
- Pour assigner des types de zone, voir [\[001\] types de zones](#), et des attributs, [\[002\] Attributs de zone](#)
- Pour créer des étiquettes de zone, voir [Ajout d'étiquettes](#)
- Pour ajouter des utilisateurs, voir [Assigner des codes d'accès](#)
- Pour configurer le communicateur alternatif le cas échéant, voir [Configuration du communicateur alternatif](#)
- Pour programmer des numéros de téléphone, voir [Communications du système](#)
- Pour configurer les itinéraires des appels pour le central de télésurveillance, voir [Communications du système](#)
- Pour configurer la temporisation du système, voir [Temps du système](#)
- Pour configurer les codes de signalisation, voir [Rapports](#)
- Pour tester le système, voir [Test du système](#)

## Utilisation du clavier

La centrale d'alarme PowerSeries Pro est compatible avec différents types de claviers (voir [Appareils compatibles](#)). Toutefois, tous les claviers ont certaines fonctionnalités de base en commun.

### Touches spéciales





Les symboles de défilement < > sur les claviers à afficheur ACL indiquent que vous pouvez consulter les options en appuyant sur les touches de défilement. Ces touches permettent également de positionner le curseur.

La fonction de la touche [\*] est similaire à la touche « Entrée » d'un ordinateur. Elle est généralement utilisée pour valider l'option de programmation existante. C'est aussi la première touche appuyée pour les commandes [\*] et elle est utilisée pour saisir les lettres A-F en mode de programmation de l'installateur.

La fonction de la touche [#] est similaire à la touche « ESC » (échap.) sur un ordinateur. Elle est généralement utilisée pour quitter la section de programmation courante ou revenir à la section précédente.

## Voyants lumineux

Les claviers sont dotés des voyants lumineux suivants qui fournissent une indication visuelle de l'état du système :

Symbole	Description
	Prêt : La centrale est prête à être armée.
	Armé : La centrale est armée.
	Problème : Problème du système. Entrez [*][2] pour visualiser les problèmes.
	Alim. secteur : Allumé = Alimentation secteur présente. Éteint = Alimentation secteur absente.

### Fonctionnement des témoins lumineux d'état de la centrale

Le témoin lumineux d'état rouge, situé sur le circuit imprimé de la centrale d'alarme, indique les états suivants :

- Séquence de démarrage – il clignote rapidement jusqu'à la fin de la séquence de démarrage.
- Indicateur du micrologiciel – il clignote pendant la procédure de mise à niveau du micrologiciel. Si la mise à niveau du micrologiciel échoue, le témoin clignote rapidement.
- Cadences de clignotement – Pendant le processus de mise à niveau du micrologiciel, le témoin lumineux d'état clignotera comme suit : 800 ms allumé / 800 ms éteint. Cette cadence cessera à l'issue du processus de mise à niveau du micrologiciel. Si la mise à niveau du micrologiciel échoue, le témoin lumineux d'état clignotera comme suit : 200 ms allumé / 200 ms éteint. Cette cadence cessera à la relance du processus de mise à niveau du micrologiciel.
- Indicateur de problème – il clignote quand des problèmes sont présents. Pendant le fonctionnement normal, le témoin lumineux d'état indiquera tout problème en utilisant le schéma de clignotement suivant. L'absence de problème sera indiquée par le schéma 120 ms allumé / 10 sec éteint. Les problèmes seront indiqués par plusieurs clignotements de 400 ms allumé / 400 ms éteint (1,7 sec entre les clignotements). Les problèmes indiqués par un nombre inférieur de clignotements doivent être considérés comme ultra-prioritaires et annuleront l'indication lumineuse des problèmes de moindre priorité.

Les problèmes sont indiqués selon l'ordre de priorité suivant :

Nombre de clignotements	Type de problème
1	Aucun clavier attribué
2	Problème de supervision du module
3	Tension faible de bus
4	Problème de batterie faible
5	Problème d'alimentation secteur



Nombre de clignotements	Type de problème
6	AUX
7	Problème de sonnerie
8	Problème TLM

### Saisie manuelle de lettres (étiquettes du système)

1. Dans la programmation de l'installateur, accédez à la section exigeant une saisie de texte.
2. Utilisez les touches fléchées [**<**][**>**] pour déplacer le curseur sur un espace blanc ou un caractère existant.
3. Appuyez sur la touche numérotée qui correspond à la lettre désirée. Chaque touche numérotée donne accès à trois lettres et un chiffre. Le premier appui sur la touche numérotée affiche la première lettre, et ainsi de suite.
4. Pour sélectionner les lettres minuscules, appuyez sur [**\***]. La liste des options de sélection s'ouvre. Faites défiler jusqu'à « lettres minuscules » et appuyez de nouveau sur [**\***] pour la sélection.
5. Lorsque la lettre ou le chiffre désiré s'affiche, utilisez les touches fléchées [**<**][**>**] pour faire défiler jusqu'à la lettre suivante.
6. Lorsque vous avez terminé, appuyez sur la touche [**#**] pour enregistrer l'étiquette et sortir.
7. Continuez depuis l'étape 2 jusqu'à ce que toutes les étiquettes soient programmées.

Pour plus d'information sur la saisie des données hexadécimales, voir [Programmation de données hexadécimales et décimales](#).

### Comment saisir des données

#### Conventions utilisées dans ce manuel

Les crochets [ ] indiquent des numéros ou des symboles qui doivent être saisis sur le clavier.

Par exemple, [**\***][8][Code de l'installateur][804] nécessite d'appuyer sur les touches suivantes :

**[\*][8] [5555] [804]**

[*][8]	Exécution d'une commande spéciale
[5555]	Saisie du code de l'installateur (le code d'installateur par défaut est 5555)
[804]	Section de programmation à laquelle vous accédez

## Attribution

Tous les appareils et modules en option doivent être attribués sur le système. Pendant l'attribution, l'identifiant du dispositif est reconnu par la centrale d'alarme et les zones sont assignées. Un émetteur-récepteur sans fil HSM2HOST ou un clavier RF doivent être attribués avant les dispositifs sans fil.

### Attribution des modules

Lors de l'attribution automatique et manuelle, si une tentative d'attribuer plus que le nombre maximum de modules est faite, un son d'erreur est émis et un message s'affiche sur les claviers LCD.

Les modules peuvent être attribués automatiquement ou manuellement à l'aide de la section [902] de la programmation de l'installateur. Pour obtenir des instructions sur l'attribution des modules, voir [Programmation de module](#)

Pour confirmer qu'un module a été attribué avec succès, utilisez la section [903] de la programmation de l'installateur. Voir [\[903\] Confirmer un module](#).

### Attribution du premier clavier

Pour attribuer un clavier câblé, connectez le clavier à la centrale d'alarme, mettez-la sous tension puis appuyez sur n'importe quelle touche du clavier.

Pour attribuer un clavier sans fil, connectez d'abord le module d'intégration sans fil HSM2HOSTx à la centrale d'alarme. Ensuite, mettez sous tension la centrale d'alarme et un clavier sans fil. Appuyez sur n'importe quelle touche du clavier pour l'attribuer au module HSM2HOSTx. Le module HSM2HOSTx est alors automatiquement attribué sur la centrale. Pour attribuer d'autres claviers, voir [Programmation de module](#).

### Supervision de module

Par défaut, tous les modules sont supervisés lors de l'installation. La supervision est activée en permanence de façon à ce que la centrale puisse signaler un problème si un module est retiré du système.

Pour vérifier quels modules sont actuellement connectés et supervisés, voir [\[903\] Confirmer un module](#).

Si un module est connecté mais n'est pas reconnu par le système, l'une des raisons suivantes peut en être la cause :

- le module n'est pas correctement câblé à la centrale d'alarme
- la longueur de câble du module a dépassé la limite
- le module n'est pas suffisamment alimenté

### Suppression de modules

Les modules attribués peuvent être supprimés du système à partir de la section de programmation [902]. Pour les instructions, voir [\[902\] Ajout/Suppression de modules](#).

### Attribuer les dispositifs sans fil

Les dispositifs sans fil sont attribués via le module émetteur-récepteur sans fil et la section [804] [000] de la programmation de l'installateur. Voir [Appareils compatibles](#) pour consulter la liste des dispositifs sans fil pris en charge.

Les appareils sans fil sont attribués suivant l'une des méthodes suivantes :

#### Attribution automatique

Pour attribuer un appareil sans fil à l'aide de cette méthode, appuyez sur le bouton Attribuer sur l'appareil et maintenez-le enfoncé pendant 2 à 5 secondes jusqu'à ce que le voyant s'allume, puis relâchez le bouton. Vous pouvez également dérouler l'onglet Attribution à partir de la batterie ou insérer la batterie dans l'appareil. La centrale d'alarme reconnaît automatiquement le dispositif et le clavier affiche un message de confirmation. L'identifiant du dispositif et le prochain numéro de zone libre s'affichent. Appuyez sur [\*] pour accepter ou faire défiler le numéro de zone disponible. Les batteries doivent être installées dans les dispositifs sans fil afin de les attribuer.

Diverses caractéristiques de zone sont programmables selon le type de dispositif. Voir [Configuration de zone](#) pour les détails.

## Préattribution

La pré-attribution s'effectue en deux étapes. La première étape nécessite d'entrer chaque identifiant de dispositif ([804][001]-[716]). Chaque dispositif sans fil possède un identifiant imprimé sur l'autocollant fixé au dispositif. Le format est XXX-YYYY où :

- XXX identifie le type ou le modèle de dispositif
- YYYY est un identifiant court chiffré utilisé par le système pour identifier un dispositif en particulier

La pré-attribution peut être réalisée dans un endroit éloigné, en utilisant la liaison DLS-5. Pour la seconde étape, il suffit d'appuyer sur le bouton d'attribution sur le dispositif, action généralement effectuée sur le site. La programmation de l'installateur n'est pas nécessaire à ce stade. Les deux étapes doivent être réalisées dans l'ordre pour accomplir l'attribution.

## Utilisation des partitions

Une partition est une zone délimitée des locaux qui agit indépendamment des autres zones. Créer des partitions dans un système est utile quand la propriété a des dépendances qui doivent être sécurisées indépendamment d'une zone principale.

Chaque partition peut disposer de son propre clavier ou un clavier peut accéder à toutes les partitions (uniquement si toutes les partitions appartiennent au même code utilisateur). L'accès utilisateur à la partition est contrôlé par un code d'accès. Un code maître est en mesure d'accéder à toutes les partitions et au système entier, alors qu'un code d'utilisateur est limité à la partition assignée.

Configurer une partition nécessite les actions suivantes :

- Créer la partition.
- Définir le fonctionnement de la sonnerie/sirène.
- Assigner des claviers.
- Assigner des zones.
- Assigner des utilisateurs.

## Configuration d'une partition

Les partitions sont ajoutées ou supprimées du système en appliquant ou éliminant un masque de partition via la section de programmation [200]. Le nombre de partitions disponibles dépend du modèle de centrale d'alarme. Voir [\[200\] Masque de partition](#) pour plus d'information.

## Fonctionnement d'une sonnerie/sirène

Chaque partition doit avoir une sirène. La sirène système connectée à la sortie de sonnerie de la centrale d'alarme peut être montée à un endroit central à distance audible de toutes les partitions. Chaque partition peut aussi avoir des sirènes sans fil qui s'activent uniquement sur la partition assignée. Voir [Programmation de dispositif sans fil](#) pour les détails.

## Fonctionnement d'une sortie de sirène simple

Avec une sirène partagée entre toutes les partitions, la commande d'activation/désactivation de la sortie dépend de la partition qui a lancé la séquence d'alarme. Seule la partition qui a lancé l'alarme peut désactiver la sortie de sonnerie.

Les zones globales, comme celles à détecteurs de fumée partagés par de nombreuses partitions, peuvent désactiver la sirène sur toutes les partitions auxquelles la zone est assignée.

## Fonctionnement d'une sortie de plusieurs sirènes

Quand plusieurs sirènes sont utilisées dans l'installation, elles peuvent être programmées pour sonner les états d'alarme pour toutes les partitions, ou pour une partition particulière en activant un masque de partition.

Si des sirènes câblées sont utilisées, cela est réalisé par l'intermédiaire de l'alimentation électrique de bus avec une sortie supervisée à courant fort. La sortie est alors programmée comme une sortie PGM à détection d'incendie et d'intrusion.

- ① **Remarque :** Seule la première sortie du module de sorties HSM2204 possède la supervision de la sonnerie. Certaines conditions, comme lors d'un test du système par l'installateur, peuvent ne pas tenir compte de l'assignation de la partition et activer toutes les sirènes. Les tests du système par l'utilisateur activent uniquement les sirènes/sorties assignées à cette partition.

## Fonctionnement d'un détecteur de fumée interconnecté

Quand l'option d'alarme d'incendie est activée ([804][001]-[248] option 14) sur une zone avec un détecteur de fumée PowerG, n'importe quelle alarme d'incendie sur une partition allouée au détecteur active l'avertisseur sonore. Les alarmes d'incendie globales activent l'avertisseur sonore sur tous les détecteurs de fumée. L'avertisseur sonore sur les détecteurs de fumée interconnectés suit la sonnerie de la centrale pour la durée de l'activation ([014] option 8, délai de désactivation de sonnerie d'incendie). Si cette option est désactivée, les détecteurs de fumée interconnectés continuent à faire sonner l'alarme jusqu'à ce que la sonnerie soit désactivée sur la centrale.

Les types d'alarme suivants font sonner les détecteurs de fumée interconnectés :

- Zones de détection d'incendie
- Alarme par la touche [F]
- Entrée de fumée à câble

## Indicateurs de problème

Des indications visuelles et sonores en cas de problème sont disponibles sur toutes les partitions. Pour plus d'informations, voir [Dépannage](#)

L'option 3 de la section de programmation [013] détermine si les problèmes sont ou non, signalés quand le système d'alarme est armé.

## Configuration d'une partition par clavier

Les claviers peuvent être configurés pour contrôler une seule partition ou toutes les partitions. En général, le clavier d'une partition commande la partition à laquelle il est assigné. Un clavier global commande toutes les partitions. Les claviers globaux doivent être placés dans les espaces communs des locaux, comme les points d'entrée ou l'espace de réception, où la possibilité d'armer et de désarmer plus d'une partition à la fois est nécessaire.

Les claviers d'une partition peuvent aussi être temporairement alloués à d'autres partitions.

Pour sélectionner un mode de fonctionnement d'un clavier :

1. Accédez à la programmation de l'installateur : [\*][8][code de l'installateur].
2. Sélectionnez les sections [861] à [892] pour programmer les claviers 1 à 32.
  - Tapez [000] pour assigner la partition.
  - Pour un fonctionnement global, saisissez 00.
  - Pour assigner un clavier à une partition, saisissez une valeur de 01 à 32 pour les partitions 1 à 32.

3. Appuyez sur la touche [#] et répétez l'étape 2 sur le clavier suivant. À la fin de la programmation de tous les claviers, appuyez deux fois sur la touche [#] pour quitter la programmation.

Les utilisateurs peuvent assigner des droits d'accès à une partition par le menu [\*][5].

### Configuration d'une partition allouée

Pour allouer un clavier à une autre partition :

1. Appuyez longuement sur [#], puis saisissez un code d'accès valide. Le clavier passe en affichage global.
2. Utilisez les touches fléchées pour faire défiler les partitions disponibles. Appuyez sur [\*] pour la sélection. Le clavier est temporairement alloué à une autre partition.

Si le clavier est inactif pendant plus de 30 secondes, il retournera la partition qui lui a été assignée.

### Zones globales

Si une zone est ajoutée à plus d'une partition, elle devient une zone globale. Une zone globale est armée uniquement quand toutes les partitions assignées sont armées et elle est désarmée quand n'importe quelle partition assignée est désarmée.

Les zones globales se comportent de la façon suivante :

- Une zone globale de type en mode à domicile/absence n'est pas activée tant que toutes les partitions auxquelles la zone est assignée ne sont pas armées en mode absence. Les zones intérieures doivent être activées sur toutes les partitions pour que la zone globale en mode à domicile/absence soit active.
- Une zone partagée qui est suspendue sur une partition sera suspendue sur toutes les partitions auxquelles la zone est assignée.
- Une temporisation d'entrée, lancée sur une zone globale, déclenchera la sonnerie de temporisation d'entrée sur tous les claviers assignés aux partitions auxquelles la zone globale est assignée.
- Une zone globale de type à temporisation suivra la plus longue durée programmée des partitions auxquelles elle est assignée.

### Types de zone à détection d'incendie et de gaz CO

Les zones à détection d'incendie placent en alarme uniquement la partition à laquelle elles sont assignées. Les autres partitions conservent leur état actuel.

Une réinitialisation de la détection incendie réinitialise seulement les partitions auxquelles elles sont assignées.

Une ou plusieurs zones à détection d'incendie peuvent être situées sur n'importe quelle partition.

En cas d'alarme, l'écran à défilement automatique de la détection incendie apparaît sur tous les claviers de la partition et sur tous les claviers globaux. La mise en sourdine d'une alarme incendie et la réinitialisation du système de détection incendie peuvent être effectuées sur n'importe quel clavier de la partition. Réduire au silence une alarme incendie ou de présence de gaz CO depuis un clavier global nécessite qu'il soit alloué à l'une des partitions de la zone.

### Prise en charge de sonnerie/sortie PGM

Les sorties PGM doivent être assignées à une ou plusieurs partitions. Voir la section [007] pour l'assignation d'une partition.

- ❶ **Remarque :** Le type de PGM sonnerie nécessite une supervision et suit les coups de sonnerie d'armement par partition.

## Communication

Les codes de compte sont assignés à tous les événements de partition et du système.

Pour les communications SIA, un seul code de compte (programmé dans la section [310][000]) est utilisé pour tous les événements. La partition est identifiée via Nri1-8. Les événements système utilisent Nri0.

Lors de l'utilisation d'une communication CID, des codes de compte individuels doivent être programmés pour chaque partition. Voir [\[310\] Codes de compte](#).

## Assigner des zones

L'assignation des zones de la partition s'effectue dans les sections [201] - [232] pour les partitions 1 à 32. Les sous-sections [001 - 032] sont utilisées pour activer ou désactiver des groupes de 8 zones sur la partition.

## Assigner des utilisateurs

Accédez à [\*][5] grâce au code maître, sélectionnez le code d'utilisateur souhaité et saisissez 4 chiffres pour modifier les partitions qui peuvent accepter le code d'utilisateur.

## Défauts d'usine

Il est possible de rétablir les réglages d'usine par défaut de la centrale d'alarme et des différents modules à l'aide des sections suivantes de programmation de l'installateur :

- [991] Retour aux valeurs par défaut des claviers
  - - Programmation par défaut de tous les claviers
  - 001-032 – Retour aux valeurs par défaut des claviers 1 à 32
- [993] Retour aux valeurs par défaut du communicateur alternatif
- [996] Retour aux valeurs par défaut du récepteur sans fil
- [998] Défaut du modèle HSM2955
- [999] Retour aux valeurs par défaut du système

Voir [Par défaut](#) pour plus d'information.

## Valeurs par défaut de toutes les étiquettes

Utilisez la section de programmation [000][999]. Les étiquettes suivantes sont réinitialisées aux réglages d'usine par défaut :

- Étiquettes de zone
- Étiquettes de partition
- Étiquettes de module
- Étiquettes de sorties de commande 1 à 4 pour les partitions 1 à 32
- Étiquettes de planification 1 à 4
- Étiquettes d'événement
- Étiquettes d'utilisateur

La programmation du système et des modules n'est pas affectée.

## Réinitialisation matérielle de la centrale d'alarme principale

Effectuez les opérations suivantes pour rétablir les valeurs par défaut de la centrale d'alarme principale :

1. Mettez hors tension le système.
2. Retirez tous les câbles entre la zone 1 et la sortie PGM 1 sur la centrale d'alarme.
3. Mettez en court-circuit la zone 1 et la sortie PGM 1.
4. Mettez sous tension le système pendant 60 secondes.
5. Mettez hors tension le système et éliminez le court-circuit.
6. Remettez sous tension le système. Les valeurs par défaut d'usine sont restaurées et la réinitialisation matérielle aux valeurs par défaut est inscrite dans la mémoire tampon d'événements.

❗ **Remarque :** La réinitialisation matérielle aux valeurs par défaut n'est pas disponible si le verrouillage de l'installateur est activé.

## Configuration du communicateur alternatif

Le communicateur alternatif est un dispositif de communication cellulaire Ethernet ou facultatif qui peut être utilisé comme solution de secours d'une connexion NCTP ou comme moyen principal de communication entre la centrale d'alarme et le central de télésurveillance. Le communicateur alternatif communique par le réseau 2G, 3G, LTE ou Ethernet.

Les étapes de configuration suivantes sont nécessaires pour paramétrer le communicateur alternatif :

- Installez le communicateur alternatif cellulaire facultatif sur la centrale d'alarme
- Attribuez le communicateur alternatif cellulaire à Connect 24 (Amérique du Nord seulement)
- Définissez la voie de communication : [300]
- Activez le communicateur alternatif : [383] option 3 pour Ethernet, et [383] option 4 pour cellulaire.
- Adresse IP et port des récepteurs Ethernet ou cellulaires : [851]
- Activez la notification des événements : [307]/[308]
- Programmez la temporisation de délai de communication : [377]
- Programmez l'accès DLS : [401] option 07

Reportez-vous à [Programmation](#) pour plus de détails.

### Voies de communication

La voie de communication entre la centrale d'alarme et le central de télésurveillance doit être établie soit via la connexion au réseau téléphonique public commuté (PSTN) de la centrale d'alarme (Ethernet) ou via le communicateur d'alarme cellulaire, le cas échéant.

### Options de communication

Les options suivantes de la centrale d'alarme doivent être programmées lors de la configuration du communicateur alternatif :

[300] Option 02 : voie de communication (voir [\[300\] Voies de communication centrale/récepteur](#))

[380] Option 01 : communications activées/désactivées (voir [\[380\] Option 1 de communicateur](#))

[383] Option 03 : communications Ethernet activées/désactivées, [383] Option 04 : communications cellulaires activées/désactivées

[308][351]-[356] Codes de signalisation (voir [351] [Communicateur alternatif 1](#))

[401] Option 7 : Accès DLS (voir [401] [Options DLS/SA](#))

## Limite de tentative de communication

Si un problème de surveillance de ligne téléphonique (SLT) est présent, le nombre de tentatives de numérotation NCTP est réduit, de la valeur programmée à 0 tentatives. Voir la section programmation [380] [Option 1 de communicateur](#) pour plus de détails.

## Rétablissement de la supervision

Si le système d'alarme rencontre une erreur de communication (EDC) avec le central de télésurveillance, il tentera automatiquement de retransmettre les événements de défaut quand la communication est rétablie lorsque [383], option 5 est activée.

## Mise à niveau à distance du micrologiciel

Les mises à niveau du micrologiciel peuvent être transférées sur la centrale d'alarme et les modules sous DLS. Un message est affiché sur les claviers ACL pour indiquer qu'une mise à niveau du micrologiciel est disponible. Sur tous les claviers, la barre lumineuse bleue clignote.

Les utilisateurs autorisent la mise à niveau du micrologiciel par l'intermédiaire de la commande [\*][6][Code maître][17].

Pendant la mise à jour, un message qui indique la progression de la mise à niveau est affiché sur le clavier ACL.

Les mises à niveau sont réalisées dans les conditions suivantes :

- Le système n'est pas armé
- Aucun problème d'alimentation secteur n'est présent
- Aucun problème de niveau faible de batterie n'est présent

❶ **Remarque :** Pour les installations homologuées UL, n'utilisez pas la programmation à distance à moins qu'un installateur ne soit présent dans les locaux.

## Mise à niveau locale du micrologiciel

Le micrologiciel de la centrale d'alarme peut être mis à niveau localement par DLS. Les règles d'interdiction de mise à niveau du micrologiciel sont ignorées quand la mise à niveau du micrologiciel est exécutée localement.

Pour effectuer une mise à niveau locale du micrologiciel :

1. Retirez le capot avant de la centrale d'alarme et branchez le connecteur micro USB sur la centrale d'alarme.
2. Ouvrez l'utilitaire de flash dans DLS, sélectionnez le fichier de la dernière version du micrologiciel sur Internet ou recherchez un fichier flash enregistré sur votre disque dur. Suivez les instructions données par l'utilitaire de flash. Un message est affiché quand le téléchargement est terminé.
3. Une fois la mise à jour terminée, le système démarre.

## Test du système

### Test de marche de l'installateur

Un test de marche permet à l'installateur de tester le fonctionnement de chaque détecteur en déclenchant des zones, en provoquant une alarme réelle. Accédez à la section [901] pour lancer un



test de marche. Quand une zone est déclenchée, toutes les sirènes du système émettent un son pour indiquer que la zone fonctionne correctement.

Après 15 minutes sans activité de zone, le test de marche se termine automatiquement. Pour quitter manuellement le mode de test de marche, accédez à nouveau à la section [901].

## Visualisation de la mémoire tampon d'événement

La mémoire tampon d'événement contient les journaux d'événements qui se sont produits sur le système d'alarme en commençant par le plus récent. La capacité de la mémoire d'événement est évolutive et peut gérer 500/1000 événements (selon le modèle de la centrale) avant d'être réécrite. La mémoire tampon affiche les événements selon la date et l'heure en commençant par le plus récent. La mémoire tampon est téléchargeable à l'aide de DLS.

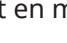
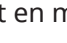
Chaque événement affiche la date et l'heure, une description de l'événement, l'intitulé de la zone, le numéro du code d'accès ou toute autre information pertinente. Pour visualiser la mémoire tampon, saisissez [\*][6][code maître][\*].

# Fonctionnement du système

## Armement et désarmement

Le tableau suivant décrit les différentes méthodes d'armement et de désarmement possibles.

**Tableau 17: Méthodes d'armement/désarmement**

Méthode	Description
Armement en mode absence	 pendant 2 secondes + [Code d'accès*]
Armement en mode à domicile	 pendant 2 secondes + [Code d'accès*]
Armement en mode nuit	En cas d'armement en mode à domicile [*][1] + [Code d'accès*]
Désarmement	[Code d'accès]
Armement sans entrée	[*][9] + [Code d'accès]
Armement/sortie rapide	[*][0]**

\* Un code d'accès est nécessaire seulement si l'option 4 de la section [015] est désactivée. Voir [\[015\] Option 3 du système](#).

\*\* Voir [\*][0] [Armement/sortie rapide](#) pour plus d'informations. Cette fonction ne doit pas être utilisée dans les systèmes homologués EN50131.

Pour les instructions détaillées d'armement/désarmement, voir le manuel de l'utilisateur PowerSeries Pro.

## Partition en comparaison avec un clavier global

Les claviers peuvent être configurés pour contrôler une seule partition ou toutes les partitions (voir [Configuration d'une partition par clavier](#)).

### Fonctionnement avec une partition unique

Les claviers d'une partition unique donnent accès aux fonctions d'alarme pour une partition assignée.

Les claviers d'une partition unique se comportent de la façon suivante :

- Affiche l'état armé de la partition.
- Affiche les zones ouvertes, si elles sont appartenant à la partition à laquelle le clavier assigné
- Affiche les zones suspendues et autorise la suspension de zones ou la création de groupes de suspension de zones assignées à la partition du clavier.
- Affiche les problèmes du système (niveau faible de batterie, défauts/sabotage de composants)
- Affiche les alarmes en mémoire qui se sont produites sur la partition
- Permet l'activation/désactivation du carillon de porte
- Activation du test du système (actionne les sonneries/sorties PGM assignées à la partition)
- Permet la programmation d'étiquettes (étiquettes personnelles pour la partition)
- Contrôle des sorties de commande (celles assignées à la partition ou sorties globales, telles la réinitialisation du détecteur de fumée).

- Affichage de la température (non évalué par UL)

## Fonctionnement de partition globale/multiple

Les claviers globaux affichent une liste de toutes les partitions actives ou assignées, en précisant leur état actuel. Un code d'accès valide est nécessaire pour visualiser l'état de la partition. L'écran d'état global affiche les informations suivantes :

<b>1</b>	<b>2</b>	<b>3</b>	<b>4</b>	<b>5</b>	<b>6</b>	<b>7</b>	<b>8</b>	>
<b>R</b>	<b>A</b>	<b>!</b>	<b>N</b>	<b>X</b>	<b>E</b>	<b>P</b>	-	

Personnalité	Description	Personnalité	Description
R	Prêt	X	Délai de sortie
A	Armé	E	Temporisation d'entrée
!	Alarme	P	Pré-alarme
n	Pas prêts	-	Partition non activée

Dans l'exemple suivant, la partition 1 est armée, la partition 2 est désarmée et prête, la partition 3 est désarmée et non prête, la partition 4 est en alarme, la partition 5 indique une temporisation de sortie, la partition 6 indique une temporisation d'entrée, la partition 7 est en préalarme d'armement automatique et la partition 8 n'est pas activée.

<b>1</b>	<b>2</b>	<b>3</b>	<b>4</b>	<b>5</b>	<b>6</b>	<b>7</b>	<b>8</b>	>
<b>A</b>	<b>R</b>	<b>N</b>	<b>!</b>	<b>X</b>	<b>E</b>	<b>P</b>	-	

Les claviers globaux se comportent de la façon suivante :

- Les problèmes sont affichés et produisent un son sur le clavier global. Les problèmes peuvent être visualisés depuis l'écran du clavier global en appuyant sur la touche de défilement droite puis sur (\*). Le menu des problèmes est affiché. Un code d'accès peut être nécessaire pour accéder au menu [\*][2] selon la programmation du système.
- Les touches de fonction du clavier sont programmables pour l'armement global en mode à domicile, l'armement global en mode absence et le désarmement global.
- L'armement/désarmement de plusieurs partitions peut s'effectuer depuis un clavier global assigné aux mêmes partitions que l'utilisateur, en défilant vers la droite et en sélectionnant [\*] pour armer toutes les partitions.

## Étiquettes

Différentes étiquettes personnalisées peuvent être créées pour identifier plus simplement les éléments du système d'alarme, des partitions, des zones et des modules. Les étiquettes sont créées par la saisie manuelle de texte, en sélectionnant les mots depuis la bibliothèque de mots ou par téléchargement à l'aide du logiciel interactif DLS. Voir [\[000\] Programmation des étiquettes](#)

### Étiquette système

Cette fonction est utilisée pour programmer une étiquette personnalisée pour le système de sécurité. Cette étiquette est utilisée dans la mémoire tampon d'événement lorsque des événements système se produisent. La longueur maximale des étiquettes est de 14 caractères ASCII.

Voir [\[100\] Étiquette du système](#) pour les détails de programmation.

## Étiquettes de zone

Des étiquettes personnalisées peuvent être créées pour chaque zone sur le système d'alarme. Ces étiquettes sont utilisées lors de différents événements et sur divers affichages pour identifier la zone. La longueur maximale des étiquettes est de 2 x 14 caractères ASCII.

Voir [\[001\]-\[248\] Étiquettes de zone](#) pour plus de détails.

## Étiquettes de partition

Chaque partition sur le système d'alarme peut avoir une étiquette unique pour l'identifier. Cette étiquette est affichée sur les claviers des partitions et dans les messages d'événement. La longueur maximale des étiquettes est de 2 x 14 caractères ASCII.

Voir [\[101\]-\[132\] Partition des étiquettes 1 à 32](#) pour plus de détails.

## Étiquettes de module

Des étiquettes peuvent être créées pour les modules système suivants proposés en option :

- Claviers
- Modules d'extension à 8 zones
- Modules d'extension de 8 sorties
- Émetteurs-récepteurs sans fil
- Alimentation électrique
- Modules de 4 sorties à courant fort
- Modules de communicateur alternatifs
- Modules audio
- Sirènes
- Répétiteurs

La longueur maximale des étiquettes est de 14 caractères ASCII. Voir [\[801\] Étiquette de clavier](#) pour plus de détails.

## Étiquettes d'événement

Des étiquettes personnalisables peuvent être créées pour les événements suivants :

- Alarme incendie
- Échec d'armement
- Alarme lorsque le système est armé
- Alarme de gaz CO

La longueur maximale des étiquettes est de 14 caractères ASCII.

## Étiquettes de sortie de commande de partition

Cette fonction est utilisée pour programmer les étiquettes personnalisées pour les sorties de commande. Ces étiquettes sont utilisées avec les événements d'activation de sortie dans la mémoire tampon d'événement. La longueur maximale des étiquettes est de 2 x 14 caractères ASCII. Voir [\[201\]-\[232\]\[001\]-\[004\] Étiquettes de sorties de commande de partition](#) pour plus de détails.

# Annonce

## Carillon de porte

Le clavier peut être programmé pour utiliser l'une de quatre tonalités de carillon de porte différentes pour chaque zone sur le système. Le carillon est actif uniquement à l'état désarmé. Une seule option de carillon de porte peut être activée pour chaque zone.

- Bips
- Bing-Bong
- Ding-Dong
- Tonalité d'alarme
- Nom de zone - Annonce vocale (claviers HS2LCDWFVPROx uniquement)

Les sons de carillon de porte ci-dessus sont programmables dans la section [861]-[892], sous-sections [101]-[228].

Le carillon est activé/désactivé sur une partition à l'aide de la commande [\*][4].

## Affichage de la température

La température intérieure et extérieure peut être affichée sur les claviers du système si l'option est configurée dans la section de programmation du clavier [861][892] > [023] option 7 et sections [041]-[042]. La température est mesurée à l'aide des sondes de température sans fil installées sur le système. Voir [Appareils compatibles](#)

❶ **Remarque :** Les claviers globaux affichent uniquement la température extérieure.

## Alerte de température basse

Les claviers peuvent être configurés pour détecter une température ambiante basse.

Si la température au niveau du clavier chute à  $6\text{ °C} \pm 2\text{ °C}$  ( $43\text{ °F} \pm 3\text{ °F}$ ), la zone du clavier passe en alarme. Quand la température grimpe au-dessus de  $9\text{ °C} \pm 2\text{ °C}$  ( $48\text{ °F} \pm 3\text{ °F}$ ), la zone du clavier est rétablie.

Lorsque cette option est activée, la fonctionnalité d'entrée de zone du clavier est désactivée.

Consultez les sections [861]-[892] > [023] option 8 pour plus d'informations.

❶ **Remarque :** Cette fonction n'a pas été vérifiée par l'organisme UL/ULC.

## Touches de fonction du clavier

Les claviers sont dotés de cinq touches de fonction programmables qui peuvent être configurées pour réaliser l'une des opérations suivantes :

**Tableau 18: Options de programmation des touches de fonction**

Touche de fonction	Description	Touche de fonction	Description
[00]	Touche de fonction du clavier	[17]	Armement intérieur
[02]	Armement en mode à domicile à effet instantané	[21]-[24]	Sortie de commande 1 à 4[*][71] - [*][74]
[03]	Armement en mode à domicile	[29]	Rappel de groupe de suspension

**Tableau 18: Options de programmation des touches de fonction**

Touche de fonction	Description	Touche de fonction	Description
[04]	Armement en mode absence	[31]	Activation PGM locale
[05]	[*][9] Armement sans entrée	[32]	Mode de suspension
[06]	[*][4] Activer/désactiver le carillon	[33]	Rappel de suspension
[07]	Test du système	[34]	Programmation d'utilisateur [*][5]
[09]	Armement en mode nuit	[35]	Fonctions personnelles [*][6]
[12]	Armement global en mode à domicile	[37]	Réglage de l'heure et de la date
[13]	Armement global en mode absence	[39]	Affichage des problèmes [*][2]
[14]	Désarmement global	[40]	Mémoire d'alarme [*][3]
[15]	Température	[61]-[92]	Sélection de partition 1 à 32
[16]	Sortie rapide		

Pour programmer une touche de fonction :

1. Accédez à la programmation de l'installateur [\*][8].
  2. Accédez à la section [861] pour programmer les touches de fonction du clavier 1.
  3. Entrez [001] à [005] pour sélectionner la touche de fonction à programmer.
  4. Saisissez un numéro à 2 chiffres pour assigner une opération à la touche de fonction, [00]-[92]. Voir tableau ci-dessus.
  5. Continuez depuis l'étape 3 jusqu'à avoir programmé toutes les touches de fonction.
  6. Appuyez deux fois sur la touche [#] pour quitter la programmation de l'installateur.
- ① **Remarque** : Les touches de fonction programmées doivent être appuyées pendant 2 secondes afin d'activer la fonction.

## Définitions des touches de fonction

Cette section donne une description détaillée de chaque option des touches de fonction programmables.

### [00] Touche sans effet

Cette option désactive la touche de fonction. La touche n'exécute aucune fonction.

### [02] Armement en mode à domicile à effet instantané

Cette fonction est similaire à la touche de fonction d'armement en mode à domicile, sauf qu'aucune temporisation de sortie n'est appliquée et le système s'arme immédiatement.

Si aucune zone de type en mode à domicile/absence n'est programmée, le système d'alarme s'arme en mode absence.

❶ **Remarque** : N'utilisez pas cette fonction avec les installations CP-01.

#### [03] Armement en mode à domicile

Seules les zones du périmètre sont armées. Les zones intérieures sont suspendues, que des zones à temporisation soient ou non déclenchées pendant la temporisation de sortie.

#### [04] Armement en mode absence

Toutes les zones du périmètre et intérieures sont armées. Les centrales CP-01 exigent que la sortie se fasse par une zone à temporisation pendant la temporisation de sortie, à défaut de quoi le système armera uniquement les zones du périmètre.

#### [05] Armement sans entrée [\*][9]

Toutes les zones à temporisation 1 et à temporisation 2 deviennent des zones à effet instantané. Si une porte ou une fenêtre est ouverte, le système passe immédiatement en alarme. Cette fonction est habituellement utilisée quand aucun occupant n'est sensé revenir sur le site pendant la période d'armement. L'activation de cette touche de fonction nécessite un code d'accès. Cette fonction fonctionne uniquement pendant que le système est désarmé.

Voir [\*][9] [Armement sans délai d'entrée](#) pour plus d'information.

#### [06] Activer/désactiver le carillon

Cette fonction active ou désactive le carillon de porte et équivaut à appuyer sur [\*][4]. Le système d'alarme doit être désarmé pour utiliser cette fonction. Si l'option 7 dans la section [023] est activée, cette touche de fonction nécessite un code d'accès.

#### [07] Exécuter le test du système

Cette fonction exécute un test du système quand la touche est appuyée et équivaut à la saisie de [\*][6][Code d'accès][04]. Le système d'alarme doit être désarmé pour utiliser cette fonction. Voir [\*][6] [Fonctions utilisateur](#) pour plus d'information.

#### [09] Armement en mode nuit

Toutes les zones intérieures et du périmètre, à l'exception des zones en mode nuit, sont armées. Cette touche fonctionne seulement lorsque le système est désarmé, ou armé en mode à domicile.

Si aucune zone de type nuit n'est programmée, le système s'arme en mode absence avec une temporisation de sortie sonore. La temporisation de sortie est silencieuse.

L'armement dans ce mode active la sortie PGM d'armement en mode absence.

#### [12] Armement global en mode à domicile

Cette fonction arme toutes les partitions assignées à l'utilisateur en mode à domicile, à conditions qu'elles soient prêtes à être armées. Si une partition n'est pas prête, le système ne peut pas s'armer. Un code d'accès est nécessaire avec cette option.

#### [13] Armement global en mode absence

Cette fonction arme toutes les partitions assignées à l'utilisateur en mode absence, à condition qu'elles soient prêtes à être armées. Si une partition n'est pas prête, le système ne peut pas s'armer. Un code d'accès est nécessaire avec cette option.

#### [14] Désarmement global

Cette fonction désarme toutes les partitions assignées à l'utilisateur. Un code d'accès est nécessaire avec cette option.

#### [15] Température

Cette fonction permet au clavier d'accéder directement au menu d'affichage de la température.

### [16] Sortie rapide

Cette touche permet d'accorder un délai de 2 minutes à l'utilisateur pour ouvrir et fermer une zone à temporisation sans avoir à désarmer le système. Cette fonction équivaut à appuyer sur [\*][0] au clavier alors que la partition est armée. Si la sortie rapide n'est pas activée sur le système, ou si le système est désarmé, appuyer sur cette touche produit un son d'erreur. Un code d'accès n'est pas nécessaire pour utiliser cette touche. Voir [015] [Option 3 du système](#) pour plus d'information.

### [17] Armement intérieur

Cette touche élimine ou active la suspension automatique sur toutes les zones en mode à domicile/absence (équivalent à la saisie de [\*][1] en cas d'armement).

Si cette fonction est exécutée en cas d'armement en mode à domicile et que des zones en mode nuit sont programmées, le système s'arme en mode nuit. Si aucune zone en mode nuit n'est programmée, le système s'arme en mode absence. En cas d'armement en mode nuit ou absence, cette touche ramène le système en mode à domicile. Appuyer sur cette touche ne bascule pas le mode d'armement du mode Nuit au mode Absence.

Cette touche fonctionne uniquement lorsque le système est armé et nécessite la saisie d'un code d'accès si l'option 4 de la section [015] est désactivée.

### [21]-[24] Sortie de commande 1 à 4

Cette fonction actionne les sorties de commande 1-4 et équivaut à la saisie de [\*][7][X], où X est 1, 3 ou 4.

Un code d'accès est nécessaire pour utiliser cette fonction.

La sélection de la sortie de commande 2 équivaut à la saisie de [\*][7][2], ce qui réinitialise les détecteurs. Voir [103 - Réinitialisation du capteur \[\\*\]\[7\]\[2\]](#) pour plus d'information.

### [29] Rappel de groupe de suspension

Cette fonction suspend toutes les zones qui appartiennent au groupe de suspension.

Les zones doivent être enregistrées dans le groupe de suspension pour que cette touche de fonction soit opérationnelle. Un code d'accès est nécessaire pour cette fonction si l'option 4 de la section [023] est activée.

❗ **Remarque :** Ne l'utilisez pas avec les clés sans fil.

### [31] Activation PGM locale

Cette fonction commande une sortie PGM connectée à un clavier.

### [32] Mode de suspension

Cette fonction place le clavier en mode de suspension de zone. La sélection de cette fonction équivaut à la saisie de [\*][1] en cas de désarmement. Si un code d'accès est nécessaire pour la suspension, l'utilisateur doit saisir le code d'accès avant d'utiliser cette fonction. Un code d'accès est nécessaire si l'option 4 de la section [023] est activée.

### [33] Rappel de suspension

Cette fonction suspend le même ensemble de zones qui étaient suspendues la dernière fois que la partition a été armée. Cette fonction équivaut à la saisie de [999] dans le menu [\*][1]. Un code d'accès est nécessaire pour cette fonction si l'option 4 de la section [023] est activée.

### [34] Programmation d'utilisateur

Cette fonction équivaut à la saisie de [\*][5]. Un code d'accès maître ou de surveillant est nécessaire pour utiliser cette fonction. Cette touche fonctionne seulement alors que le système est désarmé.



### [35] Fonctions utilisateur

Cette fonction fait passer le clavier en mode de programmation d'utilisateur et est équivalente à la saisie de [\*][6]. Un code d'accès est nécessaire pour utiliser cette fonction. Si l'option 8 de la section [023] est désactivée, seuls les codes Maître ou de Surveillant peuvent accéder au menu [\*][6].

### [37] Réglage de l'heure et de la date

Cette fonction fait passer le clavier en mode de programmation de l'heure/la date. Un code d'accès valide est nécessaire.

### [39] Affichage des problèmes

Cette fonction fait passer le clavier en mode d'affichage des problèmes et équivaut à la saisie de [\*][2]. Cette fonction fonctionne uniquement pendant que le système est désarmé. Cette touche de fonction nécessite un code si l'option 5 de la section [023] est activée.

### [40] Mémoire d'alarme

Cette fonction fait passer le clavier en mode d'affichage de la mémoire d'alarme et équivaut à la saisie de [\*][3]. Cette fonction fonctionne uniquement pendant que le système est désarmé. Cette touche de fonction nécessite un code si l'option 6 de la section [023] est activée.

### [61]-[92] Sélection de partition 1 à 32

Cette fonction sélectionne la partition 1 à 32 en cas de pression sur la touche assignée. Appuyer et maintenir la touche pendant 2 secondes permet de sélectionner la partition suivante.

## Sélection de la langue

Le clavier peut être programmé pour afficher les messages et les étiquettes dans diverses langues. Réalisez les opérations suivantes depuis le menu de la programmation de l'installateur :

1. Entrez dans la programmation de l'installateur en entrant la commande [\*][8][Code de l'installateur].
2. Accédez section [000]>[000].
3. Sélectionnez une langue à l'aide des boutons de défilement ou en appuyant sur une touche de fonction :

**Tableau 19: Tableau 5 Langues**

Facultatif	Langue	Facultatif	Langue
[01]	Anglais	[15]	Grec
[02]	Espagnol	[16]	Turc
[03]	Portugais	[17]	Croate
[04]	Français	[18]	Hongrois
[05]	Italien	[19]	Roumain
[06]	Néerlandais	[20]	Russe
[07]	Polonais	[21]	Bulgare
[08]	Tchèque	[22]	Letton
[09]	Finlandais	[23]	Lituanien
[10]	Allemand	[24]	Ukrainien
[11]	Suédois	[25]	Slovaque
[12]	Norvégien	[26]	Serbe
[13]	Danois	[27]	Estonien
[14]	Hébreu	[28]	Slovène

4. Appuyez sur [#] pour quitter.
  5. Après avoir modifié la langue, l'étiquette doit être remise aux valeurs par défaut. [000] [999].
- ❶ **Remarque** : assurez-vous que le clavier ACL prend en charge les langues désirées.

## Commandes [\*]

Les commandes [\*] fournissent un accès pratique aux fonctions du système d'alarme. Les commandes suivantes sont disponibles :

Commande	Description
[*][*]	Fonction de température
[*][1]	Suspension de zones
[*][2]	Visualiser les problèmes
[*][3]	Visualiser les alarmes en mémoire
[*][4]	Activer/désactiver le carillon de porte
[*][5]	Programmation d'utilisateur
[*][6]	Fonctions utilisateur
[*][7]	Activer/désactiver la sortie de commande 1 à 4
[*][8]	Mode de programmation de l'installateur
[*][9]	Armement sans entrée
[*][0]	Armement/sortie rapide

Lorsque vous êtes dans un menu de commande [\*], utilisez la touche [\*] pour sélectionner une option et la touche [#] pour revenir à l'écran précédent. Sur un clavier ACL, utilisez les touches de défilement pour visualiser les options.

### [\*][\*] Fonction de température

Dans ce menu sont affichés les dispositifs PG sans fil qui ont des capacités de signalement de la température. Faire défiler le menu affiche l'étiquette de zone pour toutes les zones avec capacité de signalement de la température sur cette partition. Cette fonction peut être programmée pour exiger un code d'accès.

Pour activer le rapport de la température sur les dispositifs PowerG sans fil, l'option 5 de la section [804][810] doit être activée. Une touche de fonction peut aussi être programmée pour cette fonction. Voir [\[023\] Option 11 du système](#)

### [\*][1] Suspendre zones et armer en mode à domicile/absence/nuit

La commande [\*][1] fonctionne différemment selon que le système est armé ou désarmé.

❶ **Remarque** : Pour les installations homologuées UL/ULC, la suspension de groupe n'est pas autorisée.

L'attribut de zone pour la suspension de zone doit être activé (voir l'option 04 des attributs de zone de la section [002]).

Les zones à agression ne doivent pas faire partie des groupes de suspension.

Une zone qui est manuellement suspendue par [\*][1] suspendra les conditions d'alarme, de défaut et de sabotage quand une DEDL est utilisée.

Si une zone de 24 heures est suspendue, vérifiez que cette zone est rétablie ou désactivée avant d'annuler la suspension.

## Quand le système d'alarme est désarmé

Les utilisateurs peuvent suspendre des zones individuelles ou un groupe programmé de zones à l'aide de la commande au clavier [\*][1]. Les zones sont habituellement suspendues si les utilisateurs souhaitent accéder à un espace alors que la partition est armée, ou pour suspendre une zone défectueuse (mauvais contact, câblage endommagé) jusqu'à ce qu'une intervention puisse être organisée. Une zone suspendue ne déclenche pas d'alarme.

Quand la partition est désarmée, toutes les zones qui ont été suspendues à l'aide de [\*][1] ne sont plus suspendues, à l'exception des zones de 24 heures.

Si l'option « Code nécessaire pour suspendre » est activée, un code d'accès est nécessaire pour accéder au mode de suspension. Seuls les codes d'accès avec l'attribut « Suspension » activé peut suspendre des zones (voir [Attributs de codes d'accès](#)).

### Suspension de zones avec un clavier ACL :

1. Vérifiez que le système est désarmé.
2. Appuyez sur [\*] pour entrer dans le menu des fonctions. Le clavier affiche « Appuyer [\*] pour < > suspendre zone ».
3. Appuyez sur [1] ou [\*], suivi de votre code d'accès (si nécessaire).
4. Faites défiler les zones ou tapez le numéro de zone à trois chiffres. Seules les zones activées pour la suspension de zone sont affichées. Entrez le numéro de zone à 3 chiffres ou faites défiler jusqu'à la zone souhaitée et appuyez sur [\*] pour suspendre la zone.
  - ⓘ **Remarque :** Si une zone est ouverte, « O » apparaît sur l'écran. Si une zone est ouverte, « O » apparaît sur l'écran. Quand une zone est suspendue, la lettre « O » est remplacée par « B ».
5. Pour éliminer une zone suspendue, répétez la procédure ci-dessus. La lettre « B » disparaît de l'affichage ce qui indique que la zone n'est plus suspendue.
6. Pour quitter le mode de suspension et revenir à l'état « Prêt », appuyez sur [#].

### Autres fonctions de suspension

Les fonctions suivantes sont aussi disponibles dans le menu de suspension de zone [\*][1] :

#### Suspendre les zones ouvertes

Affiche toutes les zones actuellement ouvertes ou suspendues. Utilisez les touches de défilement pour visualiser les zones. Les zones ouvertes sont indiquées par la lettre (O). Pour suspendre une zone, appuyez sur [\*]. Les zones suspendues sont indiquées par la lettre (B).

- ⓘ **Remarque :** Les zones avec des sabotages et des défauts doivent être manuellement suspendues.
- ⓘ **Remarque :** Cette fonction ne doit pas être utilisée dans les systèmes homologués UL/ULC.

#### Groupe de suspension

- ⓘ **Remarque :** Cette fonction ne doit pas être utilisée dans les systèmes homologués UL/ULC.

Affiche un groupe programmé de zones (groupe de suspension) habituellement suspendues. Appuyez sur [\*] pour suspendre toutes les zones du groupe.

#### Programmer un groupe de suspension

Pour programmer un groupe de suspension, suspendez toutes les zones souhaitées puis sélectionnez « Options de suspension > Programmer un groupe de suspension ». Les zones sélectionnées sont enregistrées dans le groupe de suspension. Lorsque vous avez terminé, appuyez sur [#] pour quitter.

Afin de programmer un groupe de suspension, un code maître ou de surveillant ayant accès à la partition concernée doit être utilisé.

### Rappel de suspension

Appuyez sur [\*] pendant que vous êtes dans ce menu pour suspendre le même groupe de zones qui était suspendu la dernière fois que la partition a été armée.

### Annuler la suspension

Appuyez sur [\*] pour effacer toutes les suspensions.

Raccourcis depuis le menu de base [\*][1] :

Facultatif	Description
991	Groupe de suspension
995	Programmation du groupe 1
998	Suspendre les zones ouvertes
999	Rappel de suspension
000	Annulation du groupe

### Quand le système d'alarme est armé

Quand le système est armé, appuyer sur [\*][1] permet de basculer entre l'armement en mode à domicile, absence ou nuit. Si une zone en mode nuit est présente sur le système, appuyer sur [\*][1] invite l'utilisateur à saisir un code d'accès si nécessaire, ou produit un son de confirmation et change le mode d'armement.

- ❶ **Remarque :** Si l'option 5 [Basculer entre le mode à domicile/absence] de la section [022] est activée, le système ne bascule pas du mode absence au mode à domicile.

### Dépannage

Clavier programmable, à message LCD :

- Appuyez sur [\*][2] suivi par le code d'accès si nécessaire pour visualiser un problème
  - Le voyant de problème clignote et l'écran LCD affiche le premier problème
  - Utilisez les touches fléchées pour faire défiler tous les problèmes présents sur le système
- ❶ **Remarque :** Quand des informations supplémentaires sont disponibles pour un problème en particulier, le symbole [\*] s'affiche. Appuyez sur la touche [\*] pour visualiser les informations supplémentaires.

### [\*][2] Affichage des problèmes

Cette fonction permet de visualiser les problèmes du système. En cas de problème, l'indicateur de problème du clavier s'allume et un signal sonore est émis (deux bips brefs toutes les 10 secondes, sauf en cas de panne d'alimentation secteur). Mettez sous silence l'avertisseur sonore en appuyant sur [#].

Vous pouvez consulter les problèmes alors que le système est armé ou désarmé. Le système peut être programmé pour afficher tous les problèmes en cas d'armement ou uniquement les problèmes de détection d'incendie. Voir section [13] option 3 pour les détails.

Le système est configuré pour exiger un code d'utilisateur pour visualiser les problèmes du système [\*][2]. Voir section [023], option 5.

Pour visualiser les problèmes :

- Appuyez sur [\*][2] pour accéder au menu des problèmes.

- Sur un clavier LCD, faites défiler jusqu'à un type de problème puis appuyez sur [\*] pour visualiser le problème en particulier. Le nom de zone et l'état du problème pour chaque problème s'affichent sur l'écran.
- ① **Remarque** : Les bips signalant un problème de détection d'incendie sont réduits au silence à condition d'entrer, puis de sortir du menu Défaut [\*][2]. Il ne suffit pas d'appuyer sur une touche du clavier pour qu'ils cessent d'être émis. Dans le cas d'installations UL, définissez le code d'accès approprié dans la section [023] option 5 pour [\*][2].

**Tableau 20: Problème 01 Intervention requise**

Option du problème	Description du problème
[01]	Problème du circuit de sonnerie : Le circuit de sonnerie est en circuit ouvert.
[02]	Brouillage RF : Le récepteur sans fil détecté un état de brouillage RF.
[03]	Perte de l'horloge : Il est nécessaire de programmer la date et l'heure système.
[04]	Défaut de la sortie 1 : Un module HSM2204 a détecté un état de circuit ouvert sur la sortie #1.
[05]	Démarrage à chaud : Un redémarrage à chaud a eu lieu.
[06]	Module USB Wi-Fi connecté : L'adaptateur USB Wi-Fi a été détecté.
[07]	Défaillance de l'alimentation (système) : Panne détectée dans le bloc d'alimentation interne.
[08]	Panne détectée dans le bloc d'alimentation interne (Répétiteur Corbus HSM3204CX).
[09]	Panne détectée dans le bloc d'alimentation interne (Alimentation 3 A du module HSM3350).
[10]	Problème de surintensité : Si le courant total des composants internes de la centrale et de toutes les sorties dépasse un seuil de 2,1 A pour une période supérieure à 5 minutes, un problème de surintensité est généré. Lorsque le courant descend en-deçà du seuil de 2,0 A, le problème prend fin. Ne dépassez pas la valeur combinée de 2 A entre AUX et Corbus.  Le courant total n'inclut pas le courant de la sonnerie ou le chargement de la batterie.

**Tableau 21: Problème 02 - Panne de batterie**

Option du problème	Description du problème
[01]	Problème de niveau faible de batterie de la centrale : La tension de la batterie est faible.
[02]	Batterie absente de la centrale : Aucune batterie connectée à la centrale d'alarme.
[04]	Niveau faible de batterie du module HSM2204 01 - 04 : Un module HSM2204 a une faible tension de la batterie.
[05]	Batterie absente du module HSM2204 01 - 04 : Aucune batterie connectée au module HSM2204.
[07]	Niveau faible de batterie du module HSM2300 01 - 04 : Un module HSM2300 a une faible tension de la batterie.

**Tableau 21: Problème 02 – Panne de batterie**

<b>Option du problème</b>	<b>Description du problème</b>
[08]	Batterie absente du module HSM2300 01 - 04 : Aucune batterie connectée au module HSM2300.
[10]	Niveau faible de batterie du module HSM3204CX : Un répéteur Corbus a une faible tension de la batterie.
[11]	Batterie absente du module HSM3204CX : Aucune batterie connectée au répéteur Corbus.
[13]	Batterie faible 1 du module HSM3350 : Un module d'alimentation de 3 A a une faible tension de la batterie.
[14]	Batterie faible 2 du module HSM3350 : Un module d'alimentation de 3 A a une faible tension de la batterie.
[15]	Batterie absente 1 du module HSM3350 : Aucune batterie connectée au module d'alimentation de 3 A.
[16]	Batterie absente 2 du module HSM3350 : Aucune batterie connectée au module d'alimentation de 3 A.

**Tableau 22: Problème 03 – Tension de bus**

<b>Option du problème</b>	<b>Description du problème</b>
[01]	Tension faible de bus sur HSM2HOSTx : Le module HSM2HOSTx a mesuré une faible tension de bus.
[02]	Tension faible de bus sur clavier 01 - 32 : Un clavier câblé présente une faible tension de bus.
[04]	Tension faible de bus sur HSM2108 01 - 30 : Un module d'extension de zone présente une faible tension de bus.
[05]	Tension faible de bus sur HSM2300 01 - 04 : Une alimentation présente une faible tension de bus.
[06]	Tension faible de bus sur HSM2204 01 - 04 : Un module de sortie à courant fort présente une faible tension de bus.
[07]	Panne sur un bus (système) : La tension de sortie Corbus de la centrale est trop élevée ou trop faible.
[08]	Tension faible de bus sur HSM2208 01 - 16 : Le module de sortie à courant faible a détecté une basse tension.
[09]	Tension faible de bus sur HSM2955 : Le module audio a détecté une faible tension de bus.
[10]	Tension faible de bus sur HSM3408 : Le module d'extension 8 zones a détecté une faible tension de bus.
[11]	Tension faible de bus sur HSM3204CX : Le répéteur Corbus a détecté une faible tension de bus.
[12]	Panne sur un bus du HSM3204CX : Le répéteur Corbus a détecté que la tension de sortie Corbus est trop élevée ou trop faible.
[13]	Tension faible de bus sur HSM3350 : Le module d'alimentation de 3 A a détecté une faible tension de bus.

**Tableau 23: Problème 04 – Problème de puissance d'entrée CA ou CC**

<b>Option du problème</b>	<b>Description du problème</b>
[01]	Zone 001 - 248 - Problème de puissance d'entrée CA ou CC
[02]	Clavier - Problème de puissance d'entrée CA ou CC : Un clavier présente un problème de puissance d'entrée CA ou CC.
[03]	Sirène 01 à 16 en CA : Une sirène présente un problème de puissance d'entrée CA ou CC.
[04]	Répétiteur 01 à 08 en CA : Un répétiteur sans fil présente un problème de puissance d'entrée CA ou CC.
[05]	Alimentation secteur HSM2300 01 - 04 : Un module HSM2300 présente un problème de puissance d'entrée CA ou CC.
[06]	Alimentation secteur HSM2204 01 - 04 : Un module HSM2204 présente un problème de puissance d'entrée CA ou CC.
[07]	Alimentation secteur de centrale : La centrale d'alarme a rencontré une panne d'alimentation secteur.
[08]	HSM3204CX en CA : Un répétiteur Corbus présente un problème de puissance d'entrée CA ou CC.
[09]	HSM3350 en CA : L'alimentation 3 A présente un problème de puissance d'entrée CA ou CC.

**Tableau 24: Problème 05 Défaits de dispositif**

<b>Option du problème</b>	<b>Description du problème</b>
[01]	Zone 001 à 248 : Une zone présente un problème de supervision.
[02]	Clavier 01 à 32 : Un clavier câblé présente un problème de supervision.
[03]	Sirène 01 à 16 : Une sirène présente un problème de supervision.
[04]	Répétiteur 01 à 08 : Un répétiteur sans fil est en défaut (supervision ou perte d'alimentation secteur/continue).
[06]	Masque dispositif : Le mécanisme de détection sur le détecteur est masqué.
[07]	Problème de détection de gaz : Un détecteur de gaz est en panne.
[08]	Problème de détection thermique : Un détecteur thermique est en panne ou le détecteur thermique a atteint le seuil d'alerte de température élevée.
[09]	Problème de détection gaz CO : Un détecteur de gaz CO est en panne.
[10]	Problème de détection de gel : Le détecteur thermique tombe en dessous du seuil d'alerte de température basse.
[11]	Déconnexion de la sonde : La sonde sur le détecteur d'inondation ou le détecteur thermique est déconnectée.
[12]	Problème de détection d'incendie : Un détecteur de fumée est en panne. Un problème de détection d'incendie s'affiche directement sous les défauts de dispositif si une condition de boucle ouverte pour PGM-2 a été configurée pour un détecteur de fumée bifilaire.

**Tableau 25: Problème 06 Niveau faible de batterie de dispositif**

Option du problème	Description du problème
[01]	Zone 001 à 248 : Une zone sans fil a un niveau faible de batterie.
[02]	Clavier 01 à 32 : Un clavier a un niveau faible de batterie.
[03]	Sirène 01 à 16 : Une sirène a un niveau faible de batterie.
[04]	Répétiteur 01 à 08 : Un répétiteur a un niveau faible de batterie.
[05]	Utilisateur 01 à 1 000 : Une clé sans fil a un niveau faible de batterie.

**Tableau 26: Problème 07 Sabotages de dispositif**

Option du problème	Description du problème
[01]	Sabotage de zone 001 à 248 : Un clavier câblé ou sans fil est en sabotage.
[02]	Sabotage de sirène 01 à 16 : Une sirène sans fil est en sabotage.
[03]	Sabotage de répétiteur 01 à 08 : Un répétiteur sans fil est en sabotage.
[04]	Sabotage de station audio 01 - 04 : Une station audio connecté au HSM2955 est dans un état de sabotage.

**Tableau 27: Problème 08 Négligence RF**

Option du problème	Description du problème
[01]	Négligence RF de zone 001 à 248 : Aucune réponse d'une zone sans fil pendant 13 minutes. Ce problème empêche l'armement tant qu'il n'est pas confirmé ou éliminé à l'aide de [*][2].
[02]	Négligence RF de clavier 01 à 32 : Aucune réponse d'un clavier sans fil pendant 13 minutes.
[03]	Négligence RF de sirène 01 à 16 : Aucune réponse d'une sirène sans fil pendant 13 minutes.
[04]	Négligence RF de répétiteur 01 à 08 : Aucune réponse d'un répétiteur sans fil pendant 13 minutes.

**Tableau 28: Problème 09 Supervision de module**

Option du problème	Description du problème
[01]	Le module HSM2HOSTx ne répond pas.
[02]	Le clavier 01 - 32 ne répond pas.
[04]	Le module HSM2108 01 - 30 ne répond pas.
[05]	Le module HSM2300 01 - 04 ne répond pas.
[06]	Le module HSM2204 01 - 04 ne répond pas.
[08]	Le module HSM2208 01 - 16 ne répond pas.
[09]	Le module HSM2955 ne répond pas.
[11]	Le module HSM3408 ne répond pas.
[12]	Le module HSM3204CX ne répond pas.
[13]	Le module HSM3350 ne répond pas.



**Tableau 29: Problème 10 Sabotage de module**

<b>Option du problème</b>	<b>Description du problème</b>
[01]	Sabotage du module HSM2HOSTx.
[02]	Sabotage de clavier 01 à 32.
[04]	Sabotage du module HSM2108 01 - 30.
[05]	Sabotage du module HSM2300 01 - 04.
[06]	Sabotage du module HSM2204 01 - 04.
[08]	Sabotage du module HSM2208 01 - 16.
[09]	Sabotage du module HSM2955.
[10]	Sabotage du communicateur alternatif.
[11]	Sabotage du module HSM3408.
[12]	Sabotage du module HSM3204CX.
[13]	Sabotage du module HSM3350.

**Tableau 30: Problème 11 Communications**

<b>Option du problème</b>	<b>Description du problème</b>
[01]	SLT : Ligne téléphonique déconnectée de la centrale.
[02]	Récepteur 01-04 - Problème EDC : Échec de communication à l'aide des voies de communication des récepteurs programmés.
[04]	Réseau cellulaire du communicateur alternatif : Échec de carte SIM ou radio, force de signal faible détectée ou défaut de réseau cellulaire.
[05]	Ethernet du communicateur alternatif : Connexion Ethernet non disponible. Une adresse IP valide n'est pas programmée ou le module n'a pas été en mesure d'obtenir une adresse IP par DHCP.
[06]	Problème de récepteur 01-04 : Impossibilité du communicateur alternatif à démarrer un récepteur.
[07]	Supervision de récepteur 01-04 : Impossibilité du communicateur alternatif à communiquer avec un récepteur.
[09]	Défaut du communicateur alternatif : Le communicateur alternatif ne répond plus.
[10]	Problème EDC du communicateur alternatif : Le communicateur alternatif a rencontré un échec de communication d'un événement interne non produit par la centrale.

**Tableau 31: Problème 12 Problèmes d'absence de réseau**

<b>Option du problème</b>	<b>Description du problème</b>
[01]	Problème d'absence de réseau de zone 001 - 128 : Produit quand une zone est hors synchronisation avec le réseau sans fil ou n'a pas été synchronisée avec le réseau après attribution.
[02]	Problème d'absence de réseau de clavier 01 - 32 : Produit quand un clavier est hors synchronisation avec le réseau sans fil ou n'a pas été synchronisé avec le réseau après attribution.
[03]	Problème d'absence de réseau de sirène 01 - 16 : Produit quand une sirène est hors synchronisation avec le réseau sans fil ou n'a pas été synchronisée avec le réseau après attribution.
[04]	Problème d'absence de réseau de répéteur 01 - 08 : Produit quand un répéteur est hors synchronisation avec le réseau sans fil ou n'a pas été synchronisé avec le réseau après attribution.
[05]	Problème d'absence de réseau d'utilisateur 01 - 1000 : Produit quand une clé sans fil est hors synchronisation avec le réseau sans fil ou n'a pas été synchronisée avec le réseau après attribution.

**Tableau 32: Problème 13 Pannes AUX**

<b>Option du problème</b>	<b>Description du problème</b>
[05]	HSM2300 : La tension de sortie AUX de l'alimentation électrique 1 A est hors limites.
[06]	HSM2204 : La tension de sortie du module de sortie AUX à courant fort est hors limites.
[07]	Espace système : La tension de sortie AUX est hors limites.
[10]	HSM3408 : La tension de sortie AUX du module d'extension à 8 zones est hors limites.
[11]	HSM3204CX : La tension de sortie AUX du répéteur Corbus est hors limites.
[12]	Problème AUX 1 du module HSM3350 : La tension de sortie AUX de l'alimentation électrique 3 A est hors limites.
[13]	Problème AUX 2 du module HSM3350 : La tension de sortie AUX de l'alimentation électrique 3 A est hors limites.

**Tableau 33: Problème 14 Limite dépassée**

<b>Option du problème</b>	<b>Description du problème</b>
[01]	Zone interactive : Le nombre de zones configuré dans la centrale n'est pas pris en charge par le micrologiciel Alarm.com (exemple : >220).
[02]	Partition interactive : Le nombre de partitions configuré dans la centrale n'est pas pris en charge par le micrologiciel Alarm.com (exemple : >8).

- ❗ **Remarque :** Assurez-vous que le type et la version de la centrale d'alarme (par exemple, HS3032, 1.1) et la liste des modules connectés à la centrale (par exemple, HSM2108, HSM2HOSTx et ainsi de suite) sont disponibles avant de contacter le support client. Le numéro de version est accessible en saisissant [\*][Code de l'installateur][900] sur tout clavier. Ces informations sont aussi disponibles sur l'autocollant de la carte de circuit imprimé.

### [\*][3] Afficher la mémoire d'alarme

Le voyant de mémoire clignote si une alarme, un sabotage ou un défaut se produit pendant la dernière période d'armement ou quand la centrale était désarmée (zones de 24 heures). Appuyez sur [\*][3] pour visualiser les zones dans la mémoire d'alarme. Pour effacer la mémoire, armez et désarmez le système. Lors de la visualisation des alarmes en mémoire, les claviers ACL indiquent d'abord la dernière zone qui est passée en alarme, puis les autres alarmes par ordre numérique.

Cette fonction peut être programmée pour exiger un code d'accès. Voir [\[023\] Option 11 du système](#), option 6 pour plus de détails.

Une touche de fonction programmable peut être configurée pour afficher les alarmes en mémoire. Voir [Touches de fonction du clavier](#) pour les détails.

### [\*][4] Activer/désactiver le carillon de porte

Quand cette fonction est activée, le clavier émet un son lorsqu'une zone programmée comme zone à carillon est ouverte ou fermée. Appuyer sur [\*][4] permet de basculer entre « activé » et « désactivé ». L'attribut de carillon de porte pour chaque zone est programmé dans les sections [002], sous-sections [001]-[248], option 4.

Une touche de fonction peut aussi être programmée pour activer/désactiver cette fonction. Voir [Touches de fonction du clavier](#) pour les détails. Cette fonction peut nécessiter un code d'accès. Voir l'option 7 [\[023\] Option 11 du système](#) pour plus de détails.

Les sons de carillon de porte suivants peuvent être sélectionnés :

- bips
- « Bing-Bong »
- « Ding-Dong »
- Tonalité d'alarme
- Nom de zone - Annonce vocale (claviers HS2LCDWFVPROx uniquement)

Les sons de carillon de porte ci-dessus sont programmables dans la section [861]-[892], sous-sections [101]-[228].

### [\*][5] Codes d'accès au programme

Utilisez cette section pour exécuter les fonctions suivantes :

- appuyez sur [1] pour programmer les codes d'utilisateur 0002-1000 et le code maître 0001
- appuyez sur [2] pour attribuer une balise de proximité
- appuyez sur [3] pour ajouter une étiquette personnalisée pour chaque utilisateur
- appuyez sur [4] pour assigner des utilisateurs aux partitions
- appuyez sur [5] pour programmer des attributs d'utilisateur

#### Assigner des codes d'accès

Afin d'accéder aux fonctions du système d'alarme, les utilisateurs doivent être ajoutés au système. Cela implique la création d'un code d'accès unique et l'assignation d'attributs à chaque utilisateur. Les codes d'accès sont programmés via le menu [\*][5].

## Types de codes d'accès

Le système d'alarme prévoit les types de code d'accès suivants :

Code	Ajouter utilisateur	Supprimer utilisateur	Armement	Désarmement	[*][5]	[*][6]	[*][8]
Installateur	Non	Non	Non	Non	Non	Non	Oui +
Maître	Tous*	Tous	Oui	Oui	Oui	Oui	Non
Maintenance	Non	Non	Oui	Oui	Non	Non	Non
Utilisateur	Non	Non	Oui	Oui	Non	Non**	Non
Surveillant	Tous, sauf maître	Tous, sauf maître	Oui	Oui	Oui	Oui	Non
Utilisation sous la contrainte	Non	Non	Oui	Oui	Non	Non	Non
Occasionnel	Non	Non	Oui	1/jour	Non	Non	Non

+ Si l'option 7 de la section [020] est activée, un utilisateur doit entrer [\*][6][Code maître][05] pour donner à l'installateur la permission d'accéder à la programmation.

\*Peut uniquement modifier le code maître si l'option 6 de la section [015] est désactivée.

\*\*Oui si l'option 8 de [023] est activée.

Le code de l'installateur et le code maître sont des codes système. Ils peuvent être modifiés mais pas effacés. Les autres codes sont définis par l'utilisateur et peuvent être ajoutés ou supprimés si nécessaire. Par défaut, les codes d'accès ont une programmation d'attribut et de partition identique à celle du code utilisé pour les programmer.

Les codes d'accès sont d'une longueur de 4, 6 ou 8 chiffres, selon la configuration de la section de programmation [041]. Des codes dupliqués ne sont pas valides.

① **Remarque :** Les systèmes conformes à la norme EN50131-1 utilisant plus de 100 codes d'accès doivent définir un code d'accès à 8 chiffres (section [041], option 02).

### Code de l'installateur

Ce code donne accès à la programmation de l'installateur [\*][8]. Le code de l'installateur est uniquement utilisé pour accéder au système afin de le configurer via la [\*][8] Programmation de l'installateur et n'a accès à aucune autre fonction. Ce code peut être programmé par l'installateur dans la section [006][001]. La valeur par défaut est 5555 (4 chiffres), 555555 (6 chiffres) ou 55555555 (8 chiffres).


① **Remarque :** EN Pour les installations approuvées par la norme EN50131-1, le code installateur ne peut pas changer le code maître ou tout autre code de niveau 3. Toute tentative d'accès au code maître avec le code de l'installateur produit l'émission d'un son d'erreur par le système.

### Code maître – Code d'accès [0001]

Par défaut, le code maître peut accéder à toutes les partitions et exécuter n'importe quelle fonction du clavier. Ce code peut être utilisé pour programmer tous les codes d'accès, y compris les codes de surveillant et d'utilisation sous la contrainte.

Si l'option 6 de la section [015] est activée, le code maître peut uniquement être modifié par l'installateur via la programmation de l'installateur.

La valeur par défaut est 1234 (4 chiffres), 123456 (6 chiffres) ou 12345678 (8 chiffres).

 Le code maître peut être rétabli aux paramètres d'usine par défaut à l'aide de la section de programmation de l'installateur [989].

### Code de maintenance

Le code de maintenance peut être uniquement utilisé pour armer ou désarmer le système. Il ne permet pas de suspendre des zones. Utilisez la commande [\*][9] pour armer le système, annuler l'armement automatique ou exécuter des fonctions de commande [\*][7]. Aucun coup de sonnerie d'armement/désarmement n'est produit quand le code de maintenance est utilisé. Le code de maintenance peut être programmé par l'installateur dans la section [006][003]. La valeur par défaut est AAAA (4 chiffres), AAAAAA (6 chiffres) ou AAAAAAAA (8 chiffres).

### Codes d'utilisateur - codes d'accès [0002] à [1000]

Ce type de code d'accès est utilisé pour armer ou désarmer les partitions assignées et peut exécuter d'autres fonctions selon la programmation. Il permet d'accéder au menu [\*][6] si l'option 8 de la section de programmation [023] est activée. Ce code ne permet pas d'accéder aux menus [\*][5] et [\*][8].

Les codes d'accès d'utilisateur sont créés par l'utilisateur maître ou par d'autres utilisateurs surveillants. La valeur par défaut est AAAA (4 chiffres), AAAAAA (6 chiffres) ou AAAAAAAA (8 chiffres).

### Codes de surveillant - codes d'accès [0002] à [1000]


Un code de surveillant est un code d'utilisateur avec l'attribut de surveillant activé. Les utilisateurs avec cet attribut peuvent accéder à la section de programmation de code d'utilisateur [\*][5] et [\*][6] pour la partition à laquelle ils sont assignés. Cependant, ce code permet uniquement de programmer des codes qui ont des attributs inférieurs ou identiques. Ces attributs sont modifiables via le menu [\*][5]. Un code de surveillant est créé par l'utilisateur maître ou par d'autres utilisateurs surveillants.

### Codes d'utilisation sous la contrainte - codes d'accès [0002] à [1000]

La fonction des codes d'utilisateur sous la contrainte est identique à celle des codes d'accès d'utilisateur, sauf qu'elle transmet un code de signalisation sous la contrainte si vous l'utilisez pour réaliser n'importe quelle fonction sur le système.


Les codes d'utilisation sous la contrainte ne peuvent pas être utilisés pour accéder aux menus [\*][5], [\*][6] ou [\*][8].

Les codes d'utilisation sous la contrainte sont créés par l'utilisateur maître ou par d'autres utilisateurs surveillants.

 **Remarque :** L'option 6 de la section [019] doit être activée pour sélectionner l'attribut des codes d'utilisation sous la contrainte.

### Code occasionnel

Un code occasionnel est un code d'utilisateur avec l'attribut d'utilisateur occasionnel activé. Ce code d'accès permet à l'utilisateur d'armer le système d'alarme un nombre illimité de fois. Cependant, un utilisateur disposant de ce code ne peut désarmer le système qu'une seule fois par jour. La possibilité de désarmer est réinitialisée à minuit ou quand le code occasionnel est saisi par l'utilisateur à code maître.

 **Remarque :** Le code occasionnel ne peut pas être appliqué aux clés sans fil. Les codes occasionnels sont créés par l'utilisateur maître ou par d'autres utilisateurs surveillants.

Pour ajouter un code d'accès à l'aide du clavier ACL :

1. Tapez [\*][5][code maître/surveillant] pour modifier les codes d'accès 0002-1000.
2. Utilisez les touches de défilement pour sélectionner un utilisateur puis appuyez sur [\*] pour modifier.
3. Dans le menu « Appuyer (\*) pour code accès », appuyez sur [\*]. Le code d'accès actuel est affiché.
4. Tapez le nouveau code d'accès. Le code est enregistré quand le dernier numéro est saisi.  
Pour effacer un code d'accès, sélectionnez le numéro de l'utilisateur et entrez [\*] comme premier chiffre. Tous les chiffres du code d'accès doivent être entrés.  
Le caractère « - » à côté du code d'un utilisateur indique qu'il n'est pas programmé. La lettre « P » indique que le code est programmé. La lettre « T » indique que le code est programmé et qu'une balise de proximité est attribuée.

### Attributs de codes d'accès

Chaque code d'utilisateur possède 6 attributs qui peuvent être activés ou désactivés.

Les attributs par défaut d'un code d'accès sont identiques à ceux du code utilisé pour accéder à [\*][5], qu'il s'agisse de programmer un nouveau code ou de modifier un code existant. Les attributs disponibles sont les suivants :

- Surveillant
- Code de contrainte
- Suspension de zone
- Accès à distance
- Coup de sonnerie
- Code d'utilisateur occasionnel

#### Surveillant

Convertit un utilisateur standard en utilisateur-surveillant. Voir [Types de codes d'accès](#) à la page 58 pour plus de détails.

#### Code de contrainte

Convertit un code d'utilisateur standard en un code d'utilisation sous la contrainte. Voir [Types de codes d'accès](#) pour les détails.

#### Suspension de zone

Les utilisateurs avec cet attribut peuvent suspendre des zones. L'option 4 de la section [023], code d'accès nécessaire pour [\*][1], doit être activée pour utiliser cet attribut.

#### Coup de sonnerie

Quand cette option est activée, la sonnerie principale se déclenche en cas d'armement du système d'alarme en mode absence. Par exemple, utilisez l'attribut « Coup de sonnerie en cas d'armement/désarmement » pour que les codes d'accès des clés sans fil déclenchent un coup de sonnerie, mais que celle-ci reste silencieuse avec tous les autres codes. Pour cela, activez cet attribut sur tous les codes d'accès associés à des clés sans fil. Cette option est désactivée par défaut pour tous les codes d'accès.

- ❶ **Remarque :** 1 coup de sonnerie indique que l'armement est terminé, deux coups de sonnerie indiquent que le désarmement est terminé. Cette fonction est indépendante de l'option système « Coup de sonnerie lors de l'armement en mode absence ». Voir [\[017\] Option 5 du système](#)

Les attributs du code maître ne peuvent pas être modifiés par défaut. Le coup de sonnerie est désactivé par défaut.

### Code occasionnel

Convertit un code d'utilisateur standard en un code occasionnel. Voir [Types de codes d'accès](#) pour les détails. N'appliquez pas ce code aux utilisateurs auxquels des clés sans fil sont assignées.

### Utilisation d'un clavier ACL

1. Saisissez [\*][5][Code maître].
2. Utilisez les touches de défilement pour choisir un utilisateur (02-1000) puis appuyez sur [\*] pour sélectionner.
3. Faites défiler jusqu'à « Appuyer sur [\*] pour les options d'utilisateur » puis appuyez sur [\*] pour sélectionner.
4. Faites défiler jusqu'à un attribut d'utilisateur et appuyez sur [\*] pour l'activer ou le désactiver.

### Ajouter des étiquettes personnelles

Des étiquettes personnelles sont programmables pour chaque utilisateur pour les identifier plus facilement sur le système d'alarme. Les étiquettes peuvent avoir 16 caractères maximum.

### Utilisation d'un clavier ACL

1. Saisissez [\*][5] puis sélectionnez un utilisateur (02-1000).
2. Sur l'écran « Appuyer sur [\*] pour l'écran des étiquettes personnelles », appuyez sur [\*].
3. Saisissez l'étiquette personnelle de l'utilisateur. Pour obtenir des instructions sur la saisie d'étiquettes, voir [\[000\] Programmation des étiquettes](#)

### Assigner des balises de proximité

Cette section est utilisée pour assigner des balises de proximité aux utilisateurs.

#### Utilisation d'un clavier ACL

1. Dans le menu [\*][5], sélectionnez un utilisateur ou saisissez un numéro d'utilisateur.
2. Sélectionnez « Appuyer sur [\*] pour balise proximité », puis présentez la balise attribuée devant le lecteur de balise sur le clavier. Une balise de proximité ne peut être assignée qu'à un seul utilisateur à la fois.

Pour supprimer une balise de proximité :

1. Sélectionnez un utilisateur puis appuyez sur [\*] pour sélectionner une balise de proximité.
2. Appuyez sur la touche [\*] quand vous y êtes invité pour supprimer la balise de proximité.

Pour plus de souplesse dans l'authentification, l'accès utilisateur peut être obtenu en saisissant un code d'utilisateur valide ou en présentant une balise de proximité. Autrement, les utilisateurs devront saisir un code d'accès valide et présenter une balise de proximité. Voir [\[040\] Authentification personnelle](#).

### Assignment d'utilisateurs à des partitions

Chaque code d'utilisateur doit être assigné à une ou plusieurs partitions afin que l'utilisateur soit reconnu par le système d'alarme. Par défaut, chaque code possède les attributs du code utilisé pour le programmer.

#### Utilisation d'un clavier ACL

1. Entrez [\*][5][Code maître] puis sélectionnez un utilisateur (0002-1000). La lettre « N » indique que l'utilisateur n'est pas encore assigné à une partition. La lettre « Y » indique que l'utilisateur est assigné à une partition.
2. Faites défiler jusqu'à l'écran d'assignation de partition puis appuyez sur [\*].
3. Utilisez les touches numérotées pour assigner les partitions.
4. Appuyez sur [#] pour quitter.

① **Remarque** : Le code maître permet d'accéder à toutes les partitions et ne peut pas être modifié.

### Options d'authentification personnelles

La centrale d'alarme peut être configurée pour accepter l'une de deux méthodes d'authentification de l'utilisateur :

1. Code d'utilisateur ou balise de proximité : l'utilisateur peut accéder au système en saisissant un code valide ou en présentant une balise de proximité.
2. Code d'utilisateur et balise de proximité : l'utilisateur doit saisir un code valide et présenter une balise de proximité pour accéder au système. Le code d'utilisateur et la balise de proximité doivent correspondre. Par exemple, si la balise est associée à l'utilisateur 0004, le code d'utilisateur 0004 doit être saisi après avoir présenté la balise. Tout autre code sera considéré comme non valide.

Voir [040] [Authentification personnelle](#).

① **Remarque** : Il n'est pas nécessaire de programmer un code d'accès pour faire fonctionner une balise de proximité ou une clé sans fil.

### [\*][6] Fonctions utilisateur

La commande [\*][6] donne accès aux fonctions décrites ci-dessous. Si l'option 8 de la section [023] est activée, tout code d'utilisateur peut accéder à ce menu. Si l'option 7 est désactivée, seul le code maître ou superviseur peut accéder à ce menu.

#### Mémoire tampon d'événement

Menu : [\*][6][Code maître] > Mémoire tampon d'événement

Clavier : [\*][6][Code maître] > [\*]

Cette option est utilisée pour visualiser les événements du système enregistrés dans la mémoire tampon d'événement.

Les événements sont listés dans l'ordre d'apparition, en commençant par le plus récent. La date et l'heure sont précisées pour tous les événements. Certains événements peuvent avoir un second écran de description. Un astérisque (\*) sur le premier écran indique qu'un second écran est disponible.

Si programmé, la mémoire tampon d'événement est téléchargé automatiquement par liaison DLS/SA quand elle est pleine à 75%. Voir [Programmation par liaison DLS](#).

#### Test du système

Menu : [\*][6][Code maître] > Test du système

Clavier : [\*][6][Code maître] + 04

Sélectionnez cette option pour tester la sortie de sonnerie du système d'alarme, l'avertisseur et les voyants de clavier, le communicateur et la batterie de secours.

#### Heure et date

Utilisez cette section pour régler l'heure du système d'alarme.



Menu : [\*][6][Code maître] > Heure et date

Clavier : [\*][6][Code maître] + 01

Saisissez l'heure et la date en utilisant le format suivant : (HH:MM) ; (MM-JJ-AA). Des saisies valides de l'heure sont 00-23 heures, 00-59 minutes. Des saisies valides de la date sont 01-12 mois, 01-31 jours.

Autres options de programmation qui peuvent modifier cette fonctions utilisateur :

Voir [\[901\]/\[902\] – Début/Fin de l'heure légale](#).

### Armer/désarmer automatiquement

Menu : [\*][6][Code maître] > Armer/Désarmer automatiquement

Clavier : [\*][6][Code maître] + 02

Quand cette fonction est activée, le système d'alarme s'arme automatiquement en mode absence (zones à domicile/absence actives) ou se désarme à l'heure programmée chaque jour (voir heure d'armement automatique ci-dessous). Le clavier émet trois bips pour indiquer que l'armement automatique est activé et un bip long pour indiquer qu'il est désactivé.

Toutes les fonctions qui entravent l'armement, comme le verrouillage des contacts de sabotage, un problème d'alimentation secteur, etc., entravent également l'armement automatique et transmettent un code d'annulation d'armement automatique.

### Heure d'armement automatique

Menu : [\*][6][Code maître] > Heure d'armement : automatique

Clavier : [\*][6][Code maître] + 03

Cette fonction est utilisée pour programmer l'heure du jour à laquelle chaque partition du système d'alarme s'arme automatiquement. Pour programmer l'heure d'armement automatique, sélectionnez un jour de la semaine puis saisissez l'heure. Des saisies valides de l'heure sont 00-23 heures : 00 - 59 minutes.

À l'heure programmée, les avertisseurs des claviers sonnent pendant une durée programmée (pour les installations anti-intrusion commerciales ULC, la durée minimale est de 10 minutes) afin d'indiquer que l'armement automatique est en cours. La sirène retentit également une fois toutes les 10 secondes pendant la période d'avertissement, si elle est programmée pour le faire. À la fin de la période d'avertissement, le système s'arme en mode absence.

L'armement automatique est annulable ou retardable uniquement en entrant un code d'accès valide pendant la durée d'avertissement programmée. Quand un code est saisi, l'avertissement est interrompu et l'armement automatique est annulé ou retardé selon la temporisation de retard d'armement automatique. Le code de diagnostic d'annulation d'armement automatique est transmis (si programmé).

❶ **Remarque** : L'armement automatique ne mettra pas sous silence une sonnerie déjà active.

❶ **Remarque** : Le code de signalisation d'annulation d'armement automatique est également transmis si l'armement est inhibé par l'un des éléments suivants :

- Un problème d'alimentation secteur/continue empêche l'armement
- Sabotages du système avec verrouillage
- Défaut de supervision d'extenseur de zone

Autres options de programmation qui peuvent modifier cette fonction :

[\[151\]-\[182\] Armement/désarmement automatique de partition](#)

[\[014\] Option 2 du système](#)

## Activer la liaison DLS/Autoriser le service système

Menu : [\*][6][Code maître] > Service système/DLS

Clavier : [\*][6][Code maître] + 05

Cette fonction active et désactive la fenêtre DLS pendant 30 minutes ou 6 heures en fonction de la programmation de la section [025] option [7].

Cette fonction autorise aussi l'utilisateur final à permettre ou refuser l'accès à la programmation de l'installateur [\*][8]. En cas d'activation, l'installateur peut accéder à la programmation de l'installateur soit par DLS, soit par [\*8] si une fenêtre préprogrammée a été définie. Une fois la fenêtre expirée, la programmation de l'installateur n'est plus disponible jusqu'à ce que la fenêtre soit rouverte.

❗ **Remarque :** La programmation DLS n'est pas testée par l'organisme UL.

Autres options de programmation qui peuvent modifier cette fonction :

[\[020\] Option 8 du système](#) et [\[021\] Option 9 du système](#)

[\[025\] Option 13 du système](#), bit [\[025\] Option 13 du système](#)

## Appel de l'utilisateur

Menu : [\*][6][Code maître] > Appel utilisateur

Clavier : [\*][6][Code maître] + 06

En cas de sélection, cette fonction permet une seule tentative d'appel de l'ordinateur de téléchargement. L'ordinateur de téléchargement doit attendre l'appel avant que le téléchargement soit possible. Une seule tentative d'appel est permise. Si un numéro de téléphone DLS n'est pas programmé, la centrale d'alarme tente d'atteindre l'ordinateur DLS par le réseau Ethernet. Si le communicateur n'est pas correctement configuré pour le réseau Ethernet, un son d'erreur est émis.

## Test de marche de l'utilisateur

Menu : [\*][6][code d'accès] > Test de marche

Clavier : [\*][6][code d'accès] + 08

La sélection de cette fonction place la centrale d'alarme en mode de test de marche de l'utilisateur. Les voyants « Prêt », « Armé » et de problème sur le clavier clignotent pour indiquer que le test est en cours. Si des zones sont déclenchées pendant un test de marche, le système produit un son continu de 2 secondes sur tous les claviers et la principale sonnerie pour indiquer que la zone fonctionne correctement.

Le test de marche peut être interrompu à tout moment en saisissant à nouveau la commande [\*][6][code maître][08] sur le clavier. Le test se termine automatiquement après 15 minutes d'inactivité. Un avertissement sonore se produit 5 minutes avant la fin automatique.

❗ **Remarque :** Les alarmes d'incendie et de gaz CO ne sont pas testées lors du test de marche de l'utilisateur. Si une alarme incendie ou gaz CO est détectée, le test de marche s'arrête automatiquement et les codes de diagnostic appropriés sont envoyés immédiatement au central de télésurveillance. Consultez les instructions du fabricant fournies avec les détecteurs de gaz CO et d'incendie pour les tests. Cette fonction n'est pas disponible sur les systèmes CP-01.

## Ouverture tardive

Menu : [\*][6][Code maître] > Ouverture tardive

Clavier : [\*][6][Code maître] + 09

Cette fonction active ou désactive l'option d'ouverture tardive. Cette option envoie un code de diagnostic au central de télésurveillance si la partition n'a pas été désarmée à une heure programmée.

Autres options de programmation qui peuvent modifier cette fonction :

[\[201\]-\[232\]\[001\]-\[004\] Étiquettes de sorties de commande de partition](#), option [\[211\] Événements d'ouverture/fermeture divers](#).

#### Heure d'ouverture tardive

Menu : [\*][6][Code maître] > Heure d'ouverture tardive

Clavier : [\*][6][Code maître] + 10

Cette fonction est utilisée pour programmer l'heure du jour à laquelle la partition doit être désarmée quand l'option d'ouverture tardive est activée. Une heure distincte peut être programmée pour chaque jour de la semaine. Des saisies valides sont de 00:00 à 23:59. L'heure 99:99 désactive la fonction d'ouverture tardive pour le jour sélectionné.

Sélectionnez un jour de la semaine par défilement alors que vous êtes dans le menu « Ouverture tardive » ou à l'aide des touches 1-7 pour le choix respectif des jours de dimanche à samedi.

#### Réglage de la luminosité

Menu : [\*][6][Code maître] > Réglage de luminosité

Clavier : [\*][6][Code maître] + 12

Cette fonction permet de régler la luminosité du rétroéclairage de l'affichage du clavier. Utilisez les touches de défilement pour augmenter et diminuer la luminosité ou entrez une valeur de 00 à 15. Sélectionnez 00 pour désactiver le rétroéclairage du pavé.

#### Réglage du contraste

Menu : [\*][6][Code maître] > Contraste

Clavier : [\*][6][Code maître] + 13

Cette fonction permet de régler le contraste de l'affichage du clavier. Utilisez les touches de défilement pour augmenter et diminuer le contraste ou entrez une valeur de 00 à 15. Sélectionnez 00 pour désactiver le contraste du pavé.

#### Commande de l'avertisseur

Menu : [\*][6][Code maître] > Commande d'avertisseur

Clavier : [\*][6][Code maître] + 14

Cette fonction permet de régler le volume de l'avertisseur du clavier.

Utilisez les touches de défilement (claviers ACL) ou la touche [\*] (claviers à icônes/DEL) pour augmenter ou diminuer le volume ou entrez une valeur de 00 à 15. Sélectionnez 00 pour désactiver l'avertisseur du pavé.

❶ **Remarque** : Pour les installations homologuées UL/ULC, ne désactivez pas l'avertisseur du clavier.

#### Autoriser la mise à jour du micrologiciel

Menu : [\*][6][Code maître] > Autoriser mise à jour

Clavier : [\*][6][Code maître] + 17

Cette fonction est utilisée pour autoriser le système à lancer la procédure de mise à niveau du micrologiciel après le téléchargement avec succès de tous les fichiers de mise à niveau de micrologiciel des claviers, du module HSM2HOST et de la centrale.

Une fois cette option activée, les claviers et le système sont quittés automatiquement [\*][6] et indiquent que la mise à jour du micrologiciel est en cours.

### Services interactifs

Menu : Menu : [\*][6][Code maître] > Service interactif

Clavier : [\*][6][Code maître] + 18

Cette fonction est utilisée par un communicateur alternatif pour accéder au menu des Services interactifs.

### Mémoire tampon de priorité

Menu : [\*][6][Code maître] > Mémoire tampon de priorité

Clavier : [\*][6][Code maître] + 19

Cette fonction enregistre les événements prioritaires dans la mémoire tampon, pour les protéger contre une suppression accidentelle ou intentionnelle, ou une altération de leur contenu.

### Mémoire tampon d'alarme

Menu : [\*][6][Code maître] > Mémoire tampon d'alarme

Clavier : [\*][6][Code maître] + 20

Cette option est utilisée pour visualiser les événements d'alarme du système enregistrés dans la mémoire tampon.

### Mémoire tampon d'armement

Menu : [\*][6][Code maître] > Mémoire tampon d'armement

Clavier : [\*][6][Code maître] + 21

Cette option est utilisée pour visualiser les événements d'armement du système enregistrés dans la mémoire.

### [\*][7] Sorties de commande de 1 à 4

Menu : [\*][7][code maître si nécessaire] > Sortie de commande

Clavier : [\*][7][code maître si nécessaire]

Cette option est utilisée pour activer ou désactiver les sorties de commande 1 à 4 de chaque partition et pour activer les sorties de commande afin de suivre une planification.

#### Utilisation d'un clavier ACL

1. Appuyez sur [\*][7] pour entrer dans le mode de sortie de commande.
2. Faites défiler jusqu'à une sortie et appuyez sur [\*] pour la sélectionner ou entrez le numéro d'une sortie de commande. La sortie est « allumée » ou « éteinte » ou peut s'activer pendant une période donnée.
3. Appuyez sur [\*][7][9] et saisissez le code maître du système ou le code de surveillant. Faites défiler jusqu'à chaque sortie de commande et appuyez sur [\*] à chaque fois pour activer ou désactiver l'utilisation d'une planification programmée afin de contrôler la sortie.

① **Remarque** : Si aucune sortie de commande n'est programmée, cette fonction n'est pas disponible. Voir [121-124 – Sorties de commande 1 à 4](#)

### [\*][8] Programmation de l'installateur

Utilisez cette option pour placer le système d'alarme en mode de programmation de l'installateur. La programmation de l'installateur est utilisée pour programmer manuellement les options de la centrale d'alarme et du module. Un code d'installateur est nécessaire pour accéder à cette fonction.

La programmation de l'installateur est quittée automatiquement après 20 minutes d'inactivité.

Lors de la visualisation des données dans les sections à l'aide d'un clavier ACL, utilisez les touches [<] et [>] pour le défilement.

### [\*][9] Armement sans délai d'entrée

Cette fonction est utilisée pour armer le système d'alarme alors que les occupants se trouvent dans les locaux. Appuyer sur [\*][9] et saisir un code d'accès arme la centrale sans temporisation d'entrée sur les zones de type à temporisation et suspend les zones de type à mode nuit et à domicile/absence.

À la fin de la temporisation de sortie, les zones de type à temporisation 1 et à temporisation 2 se comportent à l'identique des zones à effet instantané. Les zones en mode à domicile/absence restent suspendues. La temporisation d'entrée peut être activée ou désactivée à tout moment à l'aide de [\*][9] alors que le système est armé. Au terme de la temporisation de sortie, le voyant « Armé » clignote pour indiquer que le système est armé en mode sans entrée.

- ① **Remarque :** Si le système d'alarme est armé à l'aide de [\*][9], le désarmement n'est possible qu'à partir d'un clavier situé à l'intérieur des locaux, à moins d'utiliser une clé sans fil.
- ① **Remarque :** La saisie d'un code d'accès valide est nécessaire suite à l'utilisation de la clé quand le système est désarmé. À l'état armé, si l'option 4 (Armement rapide/Touche de fonction) de la section de programmation [015] est désactivée, la saisie d'un code d'accès est nécessaire.

Les zones globales à temporisation ont toujours une temporisation d'entrée, même si le système est armé par [\*][9].

### [\*][0] Armement/sortie rapide

Cette fonction agit différemment selon que le système d'alarme est armé ou désarmé.

- ① **Remarque :** Cette fonction ne doit pas être utilisée dans les systèmes certifiés EN50131.

#### Lorsqu'il est désarmé :

Taper [\*][0] arme le système d'alarme sans avoir besoin de saisir un code d'accès. Il s'agit d'une méthode rapide d'armement pour les utilisateurs réguliers, qui permet également aux utilisateurs sans code d'accès d'armer le système.

- ① **Remarque :** La fonction d'armement rapide (section [015] option 4) doit être activée pour que cette fonction soit opérationnelle. Les touches de fonction ne demanderont pas de code d'accès si cette option est activée.

#### À l'état armé :

Cette fonction permet à l'utilisateur de quitter les locaux alors que le système d'alarme est armé sans avoir à le désarmer puis à le réarmer.

Taper [\*][0] lance une temporisation de 2 minutes qui permet d'ouvrir et de fermer une seule fois toute porte programmée comme zone à temporisation, sans déclencher d'alarme.

Si la porte n'est pas fermée à la fin de la temporisation de 2 minutes, la temporisation d'entrée démarre. Toute activité supplémentaire sur une autre zone déclenche l'alarme ou la temporisation associée.

## Vérification visuelle

Cette fonction permet à l'opérateur du central de télésurveillance de visualiser les images des locaux en cas d'alarme. Une combinaison de caméras et de détecteurs de mouvement peut être installée dans les locaux pour assurer une couverture de vérification visuelle. Le microphone sur le PIR de la caméra peut être désactivé.

Les sessions de vérification visuelle sont déclenchées par les éléments suivants :

- Touche Incendie
- Touche Urgence médicale
- Touche Demande d'aide (panique)
- Alarmes détectées par des caméras IRP armées

Pour configurer la vérification visuelle sur une partition :

- Attribuer la caméra PIR ; [804]
- Régler les options de vérification visuelle ; [804] > [841] :
  - [001] Activer/désactiver la vérification visuelle
  - [002] Visualiser la fenêtre de temps
  - [003] Visualiser les autres alarmes
- Saisir une étiquette personnalisée pour identifier la caméra PIR ; [000] > [001]
- Activer cette option sur le communicateur alternatif (dans [851]>[010] option 2).

Consultez le manuel d'installation de la caméra PIR pour en savoir plus.

- ⓘ **Remarque :** La vérification visuelle n'est pas évaluée par l'organisme UL et doit être désactivée pour les installations certifiées UL.
- ⓘ **Remarque :** Pendant qu'une image est transférée de la caméra PIR au récepteur du central de télésurveillance, l'appareil ne peut pas capturer d'autres images.

## Vidéo à la demande à l'aide des sessions ITv2

Pour PSP v1.30 et les versions ultérieures, l'intégrateur tiers peut demander un enregistrement vidéo à partir de n'importe quelle caméra IRP du système. L'intégrateur spécifie le numéro de zone pour demander des images et peut sélectionner le nombre d'images de 1 à 10. Si le numéro de zone demandé correspond à une caméra IRP attribuée ou à une zone associée, la centrale demande le nombre requis d'images de cette caméra IRP et les transfère sur la session ITv2 appropriée.

Les options suivantes contrôlent la vidéo à la demande (VOD) à l'aide d'ITv2 :

- [851][010] Bascule 5 – VOD en cas d'alarme uniquement
- [851][010] Bascule 6 – VOD en mode absence
- [804][ZZZ][011] Bascule 5 – Vidéo à la demande
- [804][ZZZ][011] Bascule 6 – Remplacement VOD (mode absence)

## Associer des zones à une caméra IRP

Pour PSP v1.30, vous pouvez déclencher un enregistrement vidéo à partir d'une caméra IRP lorsqu'une zone du système est en alarme.

Vous pouvez associer un nombre maximum de huit zones à une caméra IRP. Si vous utilisez une caméra IRP PowerG PGx934 ou PowerG PGx944, vous pouvez assigner l'une des huit zones des sections de programmation [804][xxx][025] à [804][xxx][032], où xxx est n'importe quel nombre de 001 à 248.

Lorsqu'une alarme confirmée se produit dans la zone associée, la centrale demande les dix images vidéo de la caméra IRP associée. Le système signale l'alarme au récepteur ou à l'intégrateur tiers et inclut une note indiquant qu'un événement vidéo est disponible sur demande. Pour lier l'alarme

à l'événement vidéo, le fichier d'en-tête d'image comprend le numéro de zone qui déclenche l'alarme et non le numéro de zone de la caméra IRP.

Vous pouvez programmer la caméra IRP pour qu'elle fonctionne indépendamment de sa zone associée. Dans ce cas, la caméra IRP génère sa propre alarme et signale son enregistrement d'image comme normal. La zone associée peut être n'importe laquelle des 248 zones du système capable de signaler une alarme.

- ① **Remarque :** Vous pouvez assigner des zones à une caméra sur PSP v1.3 et sur les versions ultérieures. Si vous assignez une zone à plusieurs caméras IRP, la vidéo est transférée vers les sessions ITv2 uniquement à partir de la première caméra IRP. La priorité de la caméra IRP est basée sur son nombre de zones associés, la zone 1 étant la plus élevée.

# Programmation

## Comment effectuer la programmation

Cette section décrit comment afficher les options de programmation du système d'alarme sur les différents types de claviers pris en charge.

## Méthodes de programmation

Le système d'alarme est programmable selon les méthodes suivantes :

**Tableau 34: Méthodes de programmation**

Méthode	Description	Procédure
Programmation par modèle	Utilisez les modèles prédéfinis pour appliquer la programmation de base et configurer le logiciel de téléchargement (DLS)	Appuyez sur [899] sur l'écran <b>Entrer section</b> . Voir <a href="#">Programmation par modèle</a> pour les détails.
Programmation par liaison DLS	Téléchargez et appliquez la programmation à l'aide du logiciel DLS 5.	Pour un téléchargement DLS local, utilisez un câble micro-USB ou une clé Wi-Fi et un ordinateur portable équipé du logiciel DLS 5.  Pour un téléchargement DLS distant, utilisez une ligne téléphonique, un réseau cellulaire ou Internet.
Programmation de l'installateur	Programmez manuellement tout le système d'alarme et les options de dispositif.	Entrez la commande [*][8] [Code de l'installateur] alors que le système est désarmé.

## Programmation par modèle

La programmation par modèle permet une programmation rapide des fonctions minimales nécessaires pour les opérations de base. Saisissez un code à 5 chiffres qui sélectionne des réglages de programmation prédéfinis :

Chiffre 1 – options de définition de zone 1-8

Chiffre 2 – options de configuration EDL du système

Chiffre 3 – options des communications de la centrale d'alarme

Chiffre 4 – pilotages d'appels de la centrale d'alarme

Chiffre 5 – options de connexion DLS

Effectuez la programmation par modèle après avoir complété l'installation matérielle. Vérifiez que vous possédez les informations énumérées ci-dessous. Notez ces informations dans les fiches techniques de programmation pour consultation ultérieure :

- Numéro de téléphone du central de télésurveillance, fourni par le service de télésurveillance.
- Code de compte du central de télésurveillance, fourni par le service de télésurveillance.
- Code d'accès de téléchargement.



- Temporisation d'entrée, définie par l'installateur.
- Temporisation de sortie, définie par l'installateur.
- Code de l'installateur, programmable, code unique à 4 chiffres. La valeur par défaut est **[5555]**.

Pour réaliser une programmation par modèle :

- a. Entrez **[\*][8][Code de l'installateur][899]**. Si cette section a été entrée accidentellement, appuyez sur **[#]** pour quitter sans modifier la programmation du système.
- b. Entrez une valeur à 5 chiffres représentant les options de programmation souhaitées sur l'écran de *saisie des données*. Reportez-vous à [Tableaux de programmation par modèle](#) pour obtenir des informations de programmation afin de déterminer les valeurs requises pour l'installation.
  - c. Une fois le numéro à 5 chiffres saisi, l'installateur ne peut pas quitter la programmation tant que toutes les sections ne sont pas complétées. Entrez les nouvelles valeurs et/ou appuyez sur la touche **[#]** pour accepter les valeurs affichées et passer à la section suivante. Modifier un seul chiffre, puis appuyer sur la touche **[#]** permet de passer à la section suivante mais n'enregistre pas les modifications.
- d. Après avoir saisi une valeur à 5 chiffres de programmation de modèle, le premier numéro de téléphone est affiché. Entrez le numéro de téléphone du central de télésurveillance après la lettre « D ». Appuyez sur **[#]** pour terminer la saisie.
- e. Après avoir programmé le premier numéro de téléphone, entrez un code de compte système.
  - Le code de compte système est une valeur alphanumérique de 4 ou 6 caractères composée de chiffres (0-9) et de lettres (A-F).
  - Pour entrer les lettres **A** à **F**, appuyez sur **[\*]** puis sur les chiffres **1** à **6** pour les lettres A à F respectivement. Appuyez à nouveau sur **[\*]** pour revenir à la saisie décimale. Par exemple, pour saisir « 1234FF » appuyez sur **[1234\*66]**.

Une fois la code de compte système programmé, saisissez un code de compte pour la partition 1 en appliquant la même méthode que pour le code de compte système.

1. Après avoir programmé le code de compte de la partition 1, le code d'accès de téléchargement est affiché. Entrez le nouveau code d'accès de téléchargement ou appuyez sur **[#]** pour passer à la prochaine étape. La valeur par défaut du code d'accès de téléchargement doit être modifiée.
2. La valeur suivante est la durée de temporisation d'entrée à 3 chiffres de la partition 1. Appuyez sur **[>][>][>]** pour accepter la durée par défaut de 30 secondes (030) ou entrez une autre valeur entre 001 et 255. Par exemple, entrez **020** pour une temporisation de 20 secondes.
  - ⓘ **Remarque** : Pour les modèles CP-01 de la centrale, cette valeur doit être de 30 secondes ou plus.
3. La valeur suivante est la durée de temporisation de sortie à 3 chiffres de la partition 1. Appuyez sur **[>][>][>]** pour accepter la durée par défaut de 120 secondes ou entrez une autre valeur comprise entre 001 et 255. Par exemple, entrez **030** pour une temporisation de 30 secondes.
  - ⓘ **Remarque** : Pour les modèles CP-01 de la centrale, cette valeur doit être de 45 secondes ou plus.

- Après avoir programmé le délai de sortie, entrez un code d'installateur à 4, 6 ou 8 chiffres, selon la valeur dans [\[041\] Chiffres du code d'accès](#). [\[006\] Codes d'accès définis par l'installateur](#) pour plus de détails sur le code de l'installateur.
  - La programmation par modèle sera automatiquement quittée après avoir programmé le code de l'installateur.
- ❶ **Remarque :** Les systèmes conformes à la norme EN50131-1 utilisant 1000 codes d'accès doivent définir un code d'accès à 8 chiffres (section [\[041\]](#), option 02).

## Programmation par liaison DLS

La programmation DLS implique le téléchargement d'une programmation personnalisée grâce au logiciel DLS et avec un ordinateur. Cette opération peut s'effectuer localement ou à distance.

- ❶ **Remarque :** Pour les systèmes homologués UL, un installateur doit être présent dans les locaux.

## Programmation locale avec micro-USB ou dongle Wi-Fi

Suivez les étapes ci-dessous dans l'ordre indiqué pour configurer la programmation locale en utilisant la liaison DLS :

- Connectez le câble d'alimentation secteur.  
Dans une nouvelle installation, la batterie de secours nécessite une charge de 24 heures. L'alimentation secteur est nécessaire pour la programmation USB tant que la batterie n'est pas chargée.
- Reliez le connecteur USB à la centrale d'alarme. Une session DLS est lancée sur l'ordinateur DLS.
- Quand la session est terminée, retirez le câble USB de la centrale d'alarme.
- Terminez l'installation.

## Programmation à distance

La programmation DLS peut s'effectuer à distance en se connectant au système d'alarme par une ligne téléphonique, un réseau cellulaire ou Ethernet.

Voir [\[401\] Options DLS/SA](#) pour les détails.

- ❶ **Remarque :** L'alimentation secteur doit être présente pour que le système d'alarme réponde aux appels entrants à partir de DLS.

## Programmation de l'installateur

La programmation de l'installateur est utilisée pour programmer manuellement les options du système d'alarme. Accédez à ce mode en tapant `[*][8][Code de l'installateur]`. Utilisez les touches de défilement pour parcourir les menus ou accédez directement à une section particulière en saisissant le numéro de la section.

La programmation consiste à faire basculer les options sur « Activé » ou « Désactivé » dans chaque section ou en renseignant les champs de données. Pour une description de toutes les options de programmation, voir [Description de la programmation](#)

## Visualisation de la programmation

- Les sections de programmation peuvent être visualisées depuis tout clavier du système. En général, les options de programmation sont accessibles de la façon suivante :
- Accédez au mode de programmation de l'installateur (`[*][8][Code de l'installateur]`).
- Naviguez vers la section de programmation donnée.

#### 4. Sélectionnez une option à visualiser ou modifiez sa programmation.

Toutes les options de programmation sont numérotées et sont accessibles par navigation dans le menu ou en tapant le numéro de la section de programmation. Pour les options de bascule, le nom de l'option s'affiche.

Utilisez les touches numérotées du clavier pour basculer les options entre « Activé » ou « Désactivé ». Les sections qui nécessitent la saisie de données, comme les numéros de téléphone, affichent les données complètes dans un champ de 32 caractères. Pour saisir les données, utilisez les touches de défilement pour sélectionner un caractère puis appuyez le bouton du clavier qui correspond au numéro ou à la lettre nécessaire. Appuyez sur la touche [#] pour enregistrer les modifications et quitter la section de programmation.

Les fiches de programmation et leurs descriptions plus loin dans ce paragraphe permettent de noter les réglages personnalisés de la programmation, et sont donnés sous la forme d'une liste numérotée pour vous aider à localiser des sections particulières.

#### Types de clavier

Les sections ci-dessous décrivent comment afficher et interpréter la programmation sur les différents types de claviers pris en charge. Pour plus d'informations, consultez la fiche d'instructions fournie avec le clavier.

#### Clavier ACL

Les claviers ACL utilisent un afficheur complet qui fournit une navigation visuelle et numérique à travers les sections de programmation. Le voyant « Armé » s'allume quand le mode de programmation de l'installateur est activé. Utilisez les touches de défilement pour vous déplacer dans les options de menu et appuyez sur [\*] pour la sélection. Sinon, saisissez le numéro d'une section particulière. Le voyant « Armé » clignote pour indiquer qu'une sous-section a été sélectionnée. Appuyez sur [\*] pour sélectionner une sous-section. Le voyant « Prêt » s'allume et les informations programmées dans la section sont affichées.

Pour programmer des sections dotées d'options de bascule, saisissez le numéro correspondant sur le clavier pour activer ou désactiver l'option. L'affichage est modifié en conséquence.

Les sections qui nécessitent la saisie de données, comme les numéros de téléphone, affichent les données complètes dans un champ de 32 caractères.

Pour saisir les données, utilisez les touches de défilement pour sélectionner un caractère puis appuyez le bouton du clavier qui correspond au numéro ou à la lettre nécessaire. Passez au caractère suivant et répétez cette procédure autant que nécessaire.

Pour plus d'informations sur la saisie de données hexadécimales, voir ci-dessous.

Appuyez sur la touche [#] pour quitter la section de programmation à tout moment. Toutes les modifications apportées seront enregistrées.

#### Programmation de données hexadécimales et décimales

La saisie de caractères hexadécimaux (HEX) peut être nécessaire pendant la programmation. Pour programmer un caractère hexadécimal, appuyez sur la touche [\*] alors que vous êtes dans la section de programmation qui nécessite la saisie d'une valeur. Le mode de programmation HEX est activé et le voyant « Prêt » se met à clignoter.

Le tableau suivant indique les chiffres sur lesquels appuyer pour saisir le caractère hexadécimal correspondant :

**Tableau 35: Tableau 5 Programmation des chiffres HEX**

Valeur	Saisir	Composeur téléphonique
HEX [A]	Appuyez sur [*][1][*]	Non pris en charge
HEX [B]	Appuyez sur [*][2][*]	Touche [*] simulée
HEX [C]	Appuyez sur [*][3][*]	Touche [#] simulée
HEX [D]	Appuyez sur [*][4][*]	Recherche de tonalité de numérotation
HEX [E]	Appuyez sur [*][5][*]	Pause de deux secondes
HEX [F]	Appuyez sur [*][6][*]	Fin du numéro

Le voyant « Prêt » continue de clignoter une fois le caractère HEX saisi. Si un autre caractère hexadécimal est nécessaire, appuyez sur le chiffre correspondant. Si un caractère décimal est nécessaire, appuyez à nouveau sur la touche [\*]. Le voyant « Prêt » s'allume et la centrale revient à la programmation décimale classique.

Exemple : Pour saisir 'C1' pour une fermeture par l'utilisateur 1, entrez [\*] [3] [\*], [1]

[\*] pour entrer dans le mode hexadécimal (le voyant « Prêt » clignote)

[3] pour saisir C

[\*] pour revenir au mode décimal (le voyant « Prêt » reste allumé)

[1] pour saisir le chiffre 1

Si vous avez fait une erreur de saisie, appuyez sur la touche [#] pour quitter la section. Sélectionnez à nouveau la section et ressaisissez correctement les informations.

Lors de l'utilisation du format à identifiant de contact, un zéro décimal [0] n'est pas transmis pour les codes de compte et de diagnostic. La saisie d'un zéro [0] indique au système d'alarme de ne pas envoyer d'impulsions pour ce chiffre. Le zéro décimal [0] est un chiffre de remplissage. Pour transmettre un zéro [0], il doit être saisi sous la forme du caractère hexadécimal « A »

Exemple : Pour un numéro de compte à 4 chiffres « 4032 », entrez [4] [\*] [1] [\*] [3], [2].

[4] pour saisir le chiffre 4

[\*] pour entrer dans le mode hexadécimal (le voyant « Prêt » clignote)

[1] pour saisir A

[\*] pour revenir au mode décimal (le voyant « Prêt » reste allumé)

[3] pour saisir le chiffre 3

[2] pour saisir le chiffre 2

## Description de la programmation

Cette section décrit toutes les options de la centrale d'alarme programmables par l'installateur.

### Ajout d'étiquettes

#### [000] Programmation des étiquettes

Les étiquettes de zone et d'autres étiquettes sur le système d'alarme sont personnalisables.

La programmation locale d'étiquettes s'effectue localement ou par téléchargement grâce à DLS. La programmation locale d'étiquettes s'effectue via un clavier du système, comme décrit ci-dessous.

## [000] Sélection de la langue

Pour sélectionner la langue :

1. Accédez à la programmation de l'installateur : [\*][8][Code de l'installateur].
2. Accédez à la section de programmation [000]>[000].
3. Saisissez le numéro à 2 chiffres qui correspond à la langue voulue. Voir le tableau suivant.

**Tableau 36: Tableau 5 Codes de langue**

Facultatif	Langue	Facultatif	Langue
[01]	Anglais	[15]	Grec
[02]	Espagnol	[16]	Turc
[03]	Portugais	[17]	Croate
[04]	Français	[18]	Hongrois
[05]	Italien	[19]	Roumain
[06]	Néerlandais	[20]	Russe
[07]	Polonais	[21]	Bulgare
[08]	Tchèque	[22]	Letton
[09]	Finlandais	[23]	Lituanien
[10]	Allemand	[24]	Ukrainien
[11]	Suédois	[25]	Slovaque
[12]	Norvégien	[26]	Serbe
[13]	Danois	[27]	Estonien
[14]	Hébreu	[28]	Slovène

## [001]-[248] Étiquettes de zone

Des étiquettes personnalisées peuvent être créées pour chaque zone disponible. Les étiquettes sont programmables au clavier ou par téléchargement à l'aide de DLS. La longueur maximale des étiquettes est de 2 x 14 caractères ASCII.

### Étiquettes manuelles

La procédure suivante décrit comment ajouter des étiquettes de zone à l'aide du clavier ACL :

1. Accédez à la programmation de l'installateur : [\*][8][Code de l'installateur].
2. Appuyez sur [\*], faites défiler jusqu'à « Étiquettes de zones » et appuyez à nouveau sur [\*]. La première zone est affichée. Sinon, entrez [000][001].
3. Faites défiler jusqu'à l'étiquette de zone à programmer ou saisissez le numéro de la zone. (Par exemple, 001 pour l'étiquette de la zone 1).
4. Faites défiler jusqu'à l'emplacement du caractère souhaité à l'aide des touches [<] [>].
5. Appuyez sur la touche correspondant au groupe de caractères jusqu'à ce que le caractère recherché s'affiche (voir le tableau suivant).

Exemple : Appuyez 3 fois sur la touche « 2 » pour entrer la lettre « F ».

Appuyez 4 fois sur la touche « 2 » pour entrer le numéro « 2 ».

Pour effacer un caractère, utilisez les touches [<] [>] afin de déplacer le curseur sous le caractère, puis appuyez sur [0].

Si une autre touche que [<] ou [>] est appuyée avant [0], le curseur se déplace d'un espace à droite et efface ce caractère.

6. Appuyez sur [#] pour enregistrer les modifications et quitter.

Appuyez sur	Pour sélectionner/afficher
[*]	[SÉLECTION]
[#]	[ÉCHAP.]
[0]	[ESPACE]
[1]	[A], [B], [C], [1]
[2]	[D], [E], [F], [2]
[3]	[G], [H], [I], [3]
[4]	[J], [K], [L], [4]
[5]	[M], [N], [O], [5]
[6]	[P], [Q], [R], [6]
[7]	[S], [T], [U], [7]
[8]	[V], [W], [X], [8]
[9]	[Y], [Z], [9], [0]

### Options d'étiquette de zone

Pour accéder aux options d'étiquette de zone comme l'utilisation de caractères ASCII, basculer entre minuscules et majuscules ou effacer l'afficheur, appuyez sur [\*] pendant que vous êtes dans la programmation d'étiquette de zone. Le menu de sélection d'options apparaît. Utilisez les touches [<] [>] pour accéder aux options suivantes :

Facultatif	Description
SAISIE DE MOTS	Fournit un accès à la bibliothèque de mots, une collection de mots couramment utilisés pour la programmation d'étiquettes. Voir ci-dessous pour les détails.
SAISIE ASCII	Utilisé pour accéder aux caractères rares ou comme méthode primaire de programmation d'étiquettes. 255 caractères sont disponibles. Utilisez les touches [<] [>] pour faire défiler les caractères ou entrez un numéro à 3 chiffres de 000 à 255. Appuyez sur [*] pour sélectionner un caractère. Voir <a href="#">Caractères ASCII</a> pour les caractères ASCII disponibles.
MODIFIER LA CASSE	Cette option permute la lettre entre les majuscules (A, B, C) et les minuscules (a, b, c).
EFFACER JUSQU'À LA FIN	Cette option efface l'afficheur à partir du curseur jusqu'à la fin de l'afficheur.
EFFACER TOUT	Cette option efface tous les caractères.
ENREGISTRER	Enregistre la nouvelle étiquette.

### Bibliothèque de mots

La bibliothèque de mots est une base de données qui regroupe les mots habituellement utilisés pour la programmation d'étiquettes. Ces mots peuvent être combinés selon les besoins, par ex. Porte + Entrée. Les mots qui ne rentrent pas sur la première ligne sont automatiquement renvoyés à la ligne inférieure.

Pour programmer une étiquette personnalisée à partir de la bibliothèque de mots :

1. Accédez à la programmation de l'installateur : [\*][8][Code de l'installateur].
2. Appuyez sur [\*], faites défiler jusqu'à « Étiquettes de zones » et appuyez à nouveau sur [\*]. La première zone est affichée. Sinon, entrez [000][001].

3. Faites défiler jusqu'à l'étiquette de zone à programmer ou tapez le numéro de zone. (Par exemple, 001 pour l'étiquette de la zone 1).
4. Appuyez sur [\*] pour ouvrir le menu de sélection d'options.
5. Appuyez à nouveau sur [\*] pour sélectionner l'option de saisie de mots.
6. Saisissez le nombre à 3 chiffres correspondant à un mot (voir [Bibliothèque de mots](#)) ou utilisez les touches de défilement [<][>] pour faire défiler les mots de la bibliothèque.
7. Appuyez sur [\*] pour sélectionner le mot.
8. Pour ajouter un autre mot, répétez la procédure ci-dessus à partir de l'étape 4.
9. Pour ajouter un espace, appuyez sur la touche de défilement droite [>].
10. Pour effacer des caractères, sélectionnez « Effacer jusqu'à la fin » ou « Effacer l'afficheur » dans le menu de sélection d'options.
11. Pour enregistrer l'étiquette actuelle, appuyez sur [#] pour quitter la programmation d'étiquettes.

#### [064] Message d'alarme de gaz CO

Utilisez cette section pour programmer une étiquette personnalisée qui s'affichera sur les claviers en cas d'alarme de détection de monoxyde de carbone. La longueur maximale de l'étiquette est de 2 x 14 caractères.

#### [065] Message d'alarme d'incendie

Utilisez cette section pour programmer une étiquette personnalisée qui s'affichera sur les claviers en cas d'alarme incendie. La longueur maximale de l'étiquette est de 2 x 14 caractères.

#### [066] Message d'événement « Échec d'armement »

Ce message est affiché sur tous les claviers de partition si un utilisateur tente d'armer le système quand il n'est pas prêt à s'armer. Le message disparaît après cinq secondes. La longueur maximale de l'étiquette est de 2 x 16 caractères.

#### [067] Message d'événement « Alarme alors qu'armé »

Ce message est affiché si une alarme s'est produite alors que le système était armé. Ce message apparaît quand le système est désarmé et reste affiché sur l'écran pendant 5 secondes. Les zones qui étaient en alarme sont affichées à la suite de ce message. La longueur maximale de l'étiquette est de 2 x 16 caractères.

#### [100] Étiquette du système

Utilisez cette section pour programmer une étiquette personnalisée pour le système de sécurité. Cette étiquette est utilisée dans la mémoire tampon d'événement lorsque des événements système se produisent. La longueur maximale de l'étiquette est de 1 x 14 caractères.

#### [101]-[132] Partition des étiquettes 1 à 32

Utilisez cette section pour programmer un nom pour chaque partition, il sera affiché sur les claviers de partition et figurera dans les messages d'événement. La longueur maximale de l'étiquette est de 2 x 14 caractères. Voir [Programmation](#) pour obtenir des instructions spécifiques sur la programmation des étiquettes.

#### [201]-[232][001]-[004] Étiquettes de sorties de commande de partition

Utilisez cette section pour programmer des étiquettes personnalisées pour les sorties de commande. Ces étiquettes sont utilisées avec les événements d'activation de sortie dans la mémoire tampon d'événement. Accédez aux sous-sections [201] à [232] pour sélectionner les partitions 1 à 32, puis accédez aux sous-sections [001] à [004] pour sélectionner les étiquettes de sorties de commande 1 à 4.

La longueur maximale de l'étiquette est de 2 x 14 caractères. Voir [Programmation](#) pour obtenir des instructions spécifiques sur la programmation des étiquettes.



### [601]-[604] Étiquettes de planification

Utilisez cette section pour programmer des étiquettes personnalisées pour la planification des sorties de commande. Ces étiquettes sont utilisées pour identifier la planification des sorties de commande PGM 1 à 4. La longueur maximale de l'étiquette est de 16 caractères. Voir [Programmation](#) pour obtenir des instructions spécifiques sur la programmation des étiquettes.

### [801] Étiquette de clavier

Utilisez cette section pour créer des étiquettes personnalisées pour les claviers du système. Sélectionnez 001-032 pour les claviers 1 à 32.

### [802][001]-[030] Étiquettes de l'extenseur de zone HSM2108

Utilisez cette section pour créer des étiquettes personnalisées pour les extenseurs de zone sur le système. Sélectionnez 001-030 pour les modules d'extension de zone 1 à 30.

### [803][001]-[016] Étiquettes de l'extenseur de sorties HSM2208

Utilisez cette section pour créer une étiquette personnalisée pour l'extenseur de sorties. Sélectionnez 001 pour le module HSM2208. Sélectionnez 001-016 pour les modules d'extension de sortie 1 à 16.

### [804][001]-[030] Étiquette d'extenseur de zone à 8 zones HSM3408

Utilisez cette section pour créer une étiquette personnalisée pour l'extenseur de zone à 8 zones. Sélectionnez 001-030 pour les modules d'extension de zone 1 à 30.

### [806] Étiquette de l'émetteur-récepteur HSM2HOSTx PowerG

Utilisez cette section pour créer une étiquette personnalisée pour l'émetteur-récepteur sans fil bidirectionnel.

### [808] Étiquette du module de vérification audio HSM2955

Utilisez cette section pour créer une étiquette personnalisée pour le module de vérification audio.

### [809][001]-[004] Étiquette d'alimentation électrique HS2300

Utilisez cette section pour créer des étiquettes personnalisées pour les alimentations électriques sur le système. Sélectionnez 001-004 pour les alimentations électriques 1 à 4.

### [810][001]-[004] Étiquette d'alimentation de sortie à haute intensité HS2204

Utilisez cette section pour créer des étiquettes personnalisées pour les alimentations de sorties à courant fort sur le système. Sélectionnez 001-004 pour l'alimentation des sorties 1 à 4.

### [811][001]-[004] Étiquette de l'alimentation électrique 3 A HSM3350

Utilisez cette section pour créer une étiquette personnalisée pour le module d'alimentation électrique 3 A. Sélectionnez 001-004 pour les alimentations électriques 1 à 4.

### [812][001]-[016] Étiquette du répéteur Corbus HSM3204CX

Utilisez cette section pour créer une étiquette personnalisée pour le répéteur Corbus. Sélectionnez 001-016 pour le répéteur Corbus 1 à 16.

### [815] Étiquette de communicateur alternatif

Utilisez cette section pour créer une étiquette personnalisée pour le communicateur alternatif.

### [820][001]-[016] Étiquettes de sirène

Utilisez cette section pour créer des étiquettes personnalisées pour les sirènes sans fil sur le système. Sélectionnez 001-016 pour les sirènes 1 à 16.

### [821][001]-[008] Étiquettes de répéteur

Utilisez cette section pour créer des étiquettes personnalisées pour les répéteurs sans fil sur le système. Sélectionnez 001-008 pour les répéteurs 1 à 8.



## [999][Code de l'installateur][999] Étiquettes par défaut

Cette section est utilisée pour rétablir toutes les étiquettes d'usine par défaut. Le code de l'installateur est obligatoire pour confirmer la suppression.

## Configuration de zone

La section suivante décrit les options de programmation de zone. Pour programmer un type de zone, accédez d'abord à la section [001] puis saisissez un numéro de zone à 3 chiffres entre 001 et 248. Après avoir saisi le nouveau type de zone pour le numéro de zone souhaité, le clavier passera automatiquement à la zone suivante.

### [001] types de zones

Un type de zone définit la façon dont la zone fonctionne au sein du système et répond quand elle est déclenchée.

#### **Tableau 6-4 : Types de zone**

##### [001]-[248] Sélectionner une zone

À toutes les zones sur le système doit être assigné un type de zone. Les types de zone disponibles sont énumérés ci-dessous.

##### 000 - Sans effet

Assigné à toutes les zones non utilisées.

##### 001 - À temporisation 1

Assigné habituellement aux points d'entrée principaux. Suit les temporisations d'entrée 1 et de sortie (section [005]). L'armement du système d'alarme lance la temporisation de sortie. Une fois la temporisation de sortie finie, l'ouverture de la porte lance la temporisation d'entrée. Pendant la temporisation d'entrée, l'avertisseur du clavier invite l'utilisateur à désarmer le système.

##### 002 – À temporisation 2

Assigné habituellement aux points d'entrée secondaires (plus éloignés du clavier). Suit la temporisation d'entrée 2 (section [005]).

##### 003 - À effet instantané

Utilisé habituellement pour les fenêtres et les portes du périmètre ; ce type de zone suit la temporisation de sortie. L'alarme retentit immédiatement si la zone est déclenchée après la fin de la temporisation de sortie.

##### 004 – Intérieure

Assigné habituellement aux détecteurs de mouvement d'intérieur placés à proximité d'un point d'entrée, comme un vestibule ou un couloir, donnant accès au clavier. L'alarme est activée si le système est armé et qu'une zone de type à temporisation (par exemple, la porte de devant) n'est pas déclenchée en premier, ou si la temporisation d'entrée/de sortie se termine avant que l'alarme ne soit désarmée. Autrement, la zone est à effet instantané si elle est déclenchée.

##### 005 - Intérieure en mode à domicile/absence

Identique au type de zone intérieure excepté que le système suspend cette zone en cas d'armement en mode à domicile. Utilisé habituellement pour activer les zones du périmètre tout en autorisant les déplacements en toute liberté à l'intérieur.

##### 006 - À temporisation en mode à domicile/d'absence

Identique au type de zone à temporisation 1 excepté que cette zone est suspendue en cas d'armement en mode à domicile. Utilisé habituellement avec les détecteurs de mouvement qui couvrent le point d'entrée.

### 007 – De 24 heures à détection d'incendie et différé

Cette zone est utilisée avec les détecteurs de fumée et fonctionne à l'identique de la zone à détection d'incendie standard, excepté que le communicateur retarde de 30 secondes la mémoire d'alarme et la transmission de l'alarme. Si l'alarme est confirmée par l'appui sur une touche quelconque, la sirène est mise sous silence et la transmission est annulée. Si le détecteur de fumée n'est pas rétabli après que l'alarme a été confirmée, la sortie de la sirène s'active après 90 secondes et une nouvelle temporisation de 30 secondes est lancée. Un code est nécessaire pour mettre sous silence l'alarme. Un sabotage ou un défaut entraîne l'inscription au journal et la transmission d'un problème de détection d'incendie.

- ① **Remarque :** Les options de supervision (NF, SEDL, DEDL, TEDL) ne modifient pas la fonctionnalité de cette zone. L'état rétabli de ce type de zone est de 5,6 k $\Omega$ , l'état de l'alarme est en court-circuit et l'état du problème est en circuit ouvert.

### 008 – De 24 heures à Détection d'incendie standard

Cette zone est utilisée avec des détecteurs de fumée. La sirène sonne immédiatement quand un détecteur de fumée est activé. S'il est activé, le communicateur transmet immédiatement l'alarme au central de télésurveillance. Un sabotage ou un défaut de ce type de zone génère l'enregistrement et la transmission d'un problème de détection d'incendie.

- ① **Remarque :** Les options de supervision (NF, SEDL, DEDL, TEDL) ne modifient pas la fonctionnalité de cette zone. L'état rétabli de ce type de zone est de 5,6 k $\Omega$ , l'état en alarme est en court-circuit et l'état de problème est en circuit ouvert.

### 009 - À effet instantané en mode à domicile/absence

Assigné habituellement aux détecteurs de mouvement d'intérieur. Ce type de zone est suspendu en cas d'armement en mode à domicile, mais fonctionne comme une zone à effet instantané [003] en cas d'armement en mode absence.

### 010 - Intérieure à temporisation

Assigné habituellement aux détecteurs de mouvement d'intérieur. En cas d'armement en mode absence, ce type de zone fonctionne comme le type de zone intérieure. En cas d'armement en mode à domicile ou nuit, déclencher la zone active la temporisation d'entrée 1. Le déclenchement de cette zone, pendant la temporisation de sortie, n'arme pas le système en mode absence comme le fait normalement la zone de type à temporisation.

### 011 – Zone jour


Utilisé habituellement dans les espaces où la notification immédiate d'entrée est souhaitée. En cas de désarmement, le déclenchement de cette zone active l'avertisseur du clavier, mais ne produit aucun enregistrement ni notification de l'événement. En cas d'armement, le déclenchement de cette zone active la sirène et produit l'enregistrement et la notification de l'événement.

- ① **Remarque :** Une alarme déclenchée pendant une temporisation de sortie génère l'activation de la sirène, laquelle perdure après la fin de la temporisation de sortie.

### 012 - Zone en mode nuit

Affectée habituellement aux détecteurs de mouvement d'intérieur dans les espaces accessibles pendant la nuit. Cette zone fonctionne comme une zone intérieure en mode à domicile/absence [005] en cas d'armement à l'aide de n'importe quelle méthode excepté les suivantes : En cas d'armement en mode à domicile, cette zone est suspendue ; en cas d'armement par [\*][1], cette zone est suspendue.

### 016 – Porte d'issue finale (centrales non CP-01 uniquement)

 Ce type de zone n'utilise pas de temporisateur de sortie (délai de sortie infini). La porte doit être ouverte puis fermée pour achever la séquence d'armement. La méthode d'armement détermine si le délai de sortie infini est appliqué. Voir tableau ci-dessous.

- ① **Remarque** : Désactivez la fin de la temporisation de sortie avec ce type de zone.
- ① **Remarque** : Si ce type de zone est suspendu, le système d'alarme ne peut pas s'armer en mode absence.

Méthode d'armement	Temporisation de sortie infinie	Mode d'armement
Code d'utilisateur	Y	Absence
Interrupteur à clé	Y	Absence
Touche « Mode absence »	Y	Absence
Clé sans fil en mode absence	Y	Absence
*0 Armer	Y	Absence
*9 Armer	N	Domicile
Touche « Mode à domicile »	N	Domicile
Clé sans fil en mode à domicile	N	Domicile
Accès distant/SMS		Ne pas utiliser
Armer par DLS	N	Absence
Armement sans activité	N	Absence

- ① **Remarque** : Quand l'option « Les problèmes/zones ouvertes annulent l'armement » est activée avec cette zone, tout problème ou toute zone ouverte sur le système annule l'armement quand la zone est déclenchée et rétablie.

En raison de la consommation d'énergie du délai de sortie infini, les claviers sans fil DOIVENT être alimentés par un transformateur.

Si une clé sans fil est utilisée pour armer en mode absence le système, la porte doit encore être ouverte puis fermée pour achever la séquence d'armement. La sirène intérieure s'activera pendant toute la temporisation de sortie.

#### 017 – De 24 heures à détection d'intrusion

Ce type de zone est actif à tout moment. Une alarme est notifiée si le système d'alarme est armé ou désarmé. Ce type de zone fait sonner la sirène pendant toute la durée du temps de coupure de la sonnerie si l'attribut de sonnerie audible est activé.

#### 018 - De 24-heure à avertisseur/sonnerie

Quand le système d'alarme est armé et ce type de zone est déclenché, la sirène est activée pendant toute la durée du temps de coupure de sonnerie. Si le système d'alarme est désarmé, quand ce type de zone est déclenché, l'avertisseur du clavier s'active tant qu'un code d'accès n'est pas saisi.

#### 023 – De 24 heures à supervision

Cette zone est active et notifie les alarmes à tout moment quand elle est déclenchée. La sirène et l'avertisseur du clavier ne s'activent pas.

- ① **Remarque** : Les options de supervision (NF, SEDL, DEDL, TEDL) ne modifient pas la fonctionnalité de cette zone. L'état rétabli de ce type de zone est de 5,6 k $\Omega$ , l'état en alarme est en court-circuit et l'état de problème est en circuit ouvert. À utiliser avec les contacts normalement ouverts.

#### 024 - De 24 heures à supervision et avertisseur

En cas de déclenchement, l'avertisseur du clavier émet un son continu tant qu'un code d'accès valide n'est pas saisi.

## 025 – À détection d'incendie auto-vérifié

### Détecteurs de fumée câblés

Quand la zone est activée, une temporisation de 30 secondes démarre mais aucune alarme incendie ne sonne. Si la même zone est de nouveau activée plus de 60 secondes après la fin de la temporisation, l'alarme est déclenchée immédiatement. Si la même zone est activée après 60 secondes, toute la séquence est relancée.

Si une seconde zone à détection incendie est déclenchée pendant la séquence de vérification automatique, une alarme incendie est immédiatement déclenchée.

### Détecteurs de fumée sans fil

Quand la zone est activée, une temporisation de 40 secondes est lancée. L'alarme se déclenche si la zone est encore en défaut après 30 secondes. Si la zone n'est plus en alarme, une temporisation de vérification de 80 secondes est lancée. Si une zone à détection d'incendie quelconque s'active pendant cette période, l'alarme est déclenchée.

Si une autre zone à détection d'incendie est activée pendant la séquence de vérification automatique, les deux zones déclenchent immédiatement l'alarme.

- ❶ **Remarque :** Les détecteurs de fumée sans fil utilisés avec ce type de zone doivent être équipés d'une sirène pouvant agir en tant que préalarme de l'alarme du système.
- ❷ **Remarque :** Les options de supervision (NF, SEDL, DEDL, TEDL) ne modifient pas la fonctionnalité de cette zone. L'état rétabli de ce type de zone est de 5,6 kΩ, l'état de l'alarme est en court-circuit et l'état du problème est en circuit ouvert.

## 027 - Feu Supervisé

Quand cette zone est déclenchée, l'avertisseur du clavier s'active et une alarme de supervision est envoyée au central de télésurveillance. Un code d'accès valide doit être saisi pour mettre sous silence l'avertisseur.

- ❶ **Remarque :** Les options de supervision (NF, SEDL, DEDL, TEDL) ne modifient pas la fonctionnalité de cette zone. L'état rétabli de ce type de zone est de 5,6 kΩ, l'état en alarme est en court-circuit et l'état de problème est en circuit ouvert.

## 040 – De 24 Heures à détection de présence de gaz

Alarme immédiate en cas d'activation ; alarme sonore par défaut. Ce type de zone peut être assigné à n'importe quel type d'appareil.

## 041 – De 24 heures à détection de gaz CO

Ce type de zone est utilisé avec des détecteurs de gaz CO. En cas d'alarme, une cadence de sirène distincte retentit. Elle est suivie d'une pause de 5 secondes, puis la cadence se répète. Après 4 minutes, la pause de 5 secondes est prolongée à 60 secondes ; cependant, le temps de coupure de la sonnerie doit être programmé avec une valeur de 5 minutes ou plus. La sirène est mise en sourdine lorsqu'un code d'accès est saisi ou à la fin du temps de coupure de la sonnerie.

- ❶ **Remarque :** Les options de supervision (NF, SEDL, DEDL, TEDL) ne modifient pas la fonctionnalité de cette zone. L'état rétabli de ce type de zone type est de 5,6 kΩ, l'état en alarme est en court-circuit et l'état de problème est en circuit ouvert. À utiliser avec les contacts normalement ouverts.

## 042 – Agression sur 24 heures

Alarme immédiate en cas d'activation ; alarme silencieuse par défaut.

- ❶ **Remarque :** Ne pas utiliser avec les installations référencées UL.

## 043 - De 24 heures de demande d'aide

Alarme immédiate en cas d'activation ; alarme sonore par défaut.

#### 045 - De 24 heures à détection thermique

Alarme immédiate en cas d'activation ;alarme sonore par défaut.

#### 046 – Alarme médicale sur 24 heures

Alarme immédiate en cas d'activation ;alarme sonore par défaut.

#### 047 - De 24 heures d'urgence non médicale

Alarme immédiate en cas d'activation ;alarme sonore par défaut.

#### 048 – Arroseur sur 24 heures

Alarme immédiate en cas d'activation ;alarme sonore par défaut.

#### 049 – De 4 heures à détection d'inondation

Alarme immédiate en cas d'activation ;alarme sonore par défaut.

#### 051 - De 24 heures à verrouillage anti-sabotages

Alarme immédiate en cas d'activation ;alarme sonore par défaut. Le système d'alarme ne peut pas être armé tant que vous n'accédez pas à la programmation de l'installateur après le rétablissement de la zone.

#### 052 – De 24 heures sans alarme

Cette zone est active à tout moment mais ne produit pas d'alarme. Les attributs de zone comme la suspension de zone ou l'option du carillon de porte modifient la fonctionnalité de cette zone. Ce type de zone peut aussi être assigné à un capteur de température si un afficheur de température intérieure/extérieure est nécessaire sans alertes de température ou alarmes.

#### 056 – Température haute sur 24 heures

Ce type de zone est utilisé avec les sondes de température sans fil et est activé quand la température est supérieure à une limite programmée (définie dans les sections [804][xxx][019-020]). Alarme immédiate en cas d'activation ;alarme sonore par défaut. Ce type de zone produit une alarme quand le système est armé ou désarmé.

- ① **Remarque :** Ce type de zone ne peut pas être utilisé dans des zones câblées. La limite de température permet une différence de 3°C (5°F à 6°F) entre un état donné et son état rétabli. Par exemple, une alarme à 6 °C est rétablie à 3 °C (température haute) ou à 9 °C (température basse) en fonction du type de zone sélectionné.

Le type de zone pour les sondes de température sans fil doit être de 24 heures à détection de température haute/basse afin que la sonde fonctionne correctement.

#### 057 – Température basse sur 24 heures

Ce type de zone est utilisé avec les sondes de température sans fil et est activé quand la température est inférieure à une limite programmée (définie dans les sections [804][xxx][019-020]). Alarme immédiate en cas d'activation ;alarme sonore par défaut. Ce type de zone produit une alarme quand le système est armé ou désarmé.

- ① **Remarque :** Ce type de zone ne peut pas être utilisé dans des zones câblées.

#### 060 - De 24 heures sans verrouillage anti-sabotage

Cette zone est toujours active et notifie un état de sabotage sans alarme sonore quand le contact est ouvert ou en sabotage/défaut.

#### 061 - De 24 heures à masquage

Cette zone est active 24 heures dans l'état armé ou désarmé. Ce type de zone ne génère pas d'alarme et ne se connecte pas à la mémoire d'alarme. Ce type de zone génère un problème de masquage sur le système.

① **Remarque :** Cette zone fonctionne uniquement en SEDL.

#### 066 – À armement par interrupteur à clé à action temporaire

Souvent utilisé avec un module à interrupteur à clé\*, tourner la clé arme ou désarme alternativement le système et met sous silence les alarmes. Les sabotages et les défauts lancent uniquement leur séquence de problème respective. Le clavier ne donne aucune indication quand ce type de zone est activé.

① **Remarque :** Avec une alarme sonore active, actionner l'interrupteur à clé, en cas de désarmement, est identique à saisir un code d'accès sur le clavier. Utiliser l'interrupteur à clé, pendant les 30 premières secondes d'une alarme d'incendie différée, est identique à appuyer sur une touche du clavier (le délai de 90 secondes démarre). L'activation d'une zone à interrupteur à clé arme ou désarme le système. L'activation de ce type de zone n'est PAS notifiée ni le code de police n'est transmis. Les zones suspendues de ce type restent suspendues quand le système est désarmé. Quand la zone est suspendue, la suspension de zone est inscrite dans la mémoire tampon d'événement et communiquée immédiatement, MAIS PAS quand le système est armé.

\*Ne pas utiliser un module à interrupteur à clé pour les installations homologuées UL/ULC.

#### 067 – À armement par interrupteur à clé à action maintenue

Souvent utilisé avec un module à interrupteur à clé, tourner la clé (état ouvert) arme le système. Revenir à la position initiale (état rétabli) désarme le système. Les sabotages et les défauts lancent uniquement leur séquence de problème respective.

① **Remarque :** NE PAS utiliser pour les zones sans fil. L'activation de la zone ne produit pas de notification ou ne transmet pas le code de police. Les zones suspendues de ce type restent suspendues quand le système est désarmé. Quand la zone est suspendue, la suspension de zone est inscrite dans la mémoire tampon d'événement et communiquée immédiatement, MAIS PAS quand le système est armé.

Quand une alarme sonore est active, actionner l'interrupteur à clé, en cas de désarmement, est identique à saisir un code d'accès sur le clavier. Activer ce type de zone, pendant les 30 premières secondes d'une alarme d'incendie différée, est identique à appuyer sur une touche du clavier (le délai de 90 secondes démarre). Si laissé à l'état ouvert, le système ne s'arme pas tant que la zone n'est pas rétablie et déclenchée à nouveau.

#### 068 – À désarmement par interrupteur à clé à action temporaire

Utilisé avec un module à interrupteur à clé. L'activation et le rétablissement de cette zone désarme la partition et met sous silence les alarmes. Des sabotages ou des défauts ne désarment pas la zone.

① **Remarque :** Ne pas utiliser comme zone globale.

#### 069 - À désarmement par interrupteur à clé à action maintenue

Utilisé avec un interrupteur à clé à action maintenue. L'activation de cette zone désarme la partition.

Des sabotages ou des défauts sur cette zone ne désarment pas la partition.

#### 071 – Zone à carillon de porte

Ce type de zone fait sonner le carillon des claviers sur la partition en cas d'activation. Aucune alarme n'est produite. Différentes tonalités de carillon sont programmables. Désactiver le carillon de porte sur la partition désactive aussi le carillon sur cette zone.

① **Remarque :** Ne pas utiliser comme zone globale.

## 072 – Pousser pour mettre en place (centrales non CP-01 uniquement)

Pour achever la séquence d'armement, cette zone doit être activée et rétablie comme décrit dans le tableau ci-dessous. Pour terminer la séquence d'armement, cette zone doit être activée et restaurée. Une fois terminée, la temporisation de sortie est lancée.

❶ **Remarque :** Pour les installations UL, utilisez un clavier autonome pour chaque partition.

Méthode d'armement	Temporisation de sortie infinie	Mode d'armement
Code d'utilisateur	Y	Absence
Interrupteur à clé	Y	Absence
Touche « Mode absence »	Y	Absence
*0 Armer	Y	Absence
*9 Armer	N	Domicile
Touche « Mode à domicile »	N	Domicile
Touche « Mode nuit »	N	Nuit
Accès distant/SMS	-	Ne pas utiliser
Armer par DLS	N	Absence
Armement sans activité	N	Absence

Si vous mettez fin à une alarme incendie en saisissant un code utilisateur et que les zones à l'origine de l'alarme restent ouvertes, un message Sonneries coupées s'affiche. Le système fait disparaître automatiquement le message dès que toutes les zones à détection d'incendie sont rétablies sur le système. Lorsque le message Sonneries coupées s'affiche, il est toujours possible d'accéder à l'ensemble des messages de menu de base. Le message Sonneries coupées remplace l'affichage automatique de la fonction Mémoire d'alarme pour les alarmes incendie.

- ❶ **Remarque :** Ne pas utiliser la fin de la temporisation de sortie avec ce type de zone. L'armement en mode absence avec cette zone suspendue empêche l'armement.
- ❶ **Remarque :** Pour les claviers globaux, le message Sonneries coupées ne s'affiche pas. Pour les installations UL, utilisez le clavier de partition dédié pour afficher le message Sonneries coupées.

### [002] Attributs de zone

Les attributs de zone sont utilisés pour personnaliser le fonctionnement des zones. Quand un type de zone (section [001]) est programmé, l'attribut de zone par défaut est assigné automatiquement.

- ❶ **Remarque :** Ces attributs écrasent les paramètres par défaut. Ne changez pas les paramètres par défaut des attributs de zone à détection d'incendie.

### [001]-[248] Sélectionner une zone

Les attributs énumérés ci-dessous peuvent être activés et désactivés pour chaque zone.

#### Tableau 6-5 : attributs de zone

##### 01 – Alarme sonore

Allumé : Une alarme active la sirène.

Éteint : Alarme silencieuse.

##### 02 – Sonnerie restant allumée

Allumé : La sortie de sirène est continue en cas d'alarme.

Éteint : La sortie de sirène est à impulsions en cas d'alarme.



### 03 – Carillon de porte

Allumé : Le clavier active le carillon quand la zone est ouverte et sécurisée.

Éteint : La zone n'active pas le carillon.

### 04 – Suspension activée

Allumé : La zone peut être suspendue manuellement.

Éteint : La zone ne peut pas être suspendue.

- ① **Remarque :** Pour les applications de lutte contre l'incendie UL et ULC, la suspension ne doit pas être activée pour les zones à détection d'incendie et de gaz CO.

### 05 – Armement forcé

Allumé : Le système peut être armé avec la zone ouverte. La zone est temporairement suspendue et, une fois sécurisée, elle est surveillée par le système.

- ① **Remarque :** EN Lorsque la fonction Zones ouvertes annulant l'armement est activée [021][7], le système peut commencer l'armement avec une zone ouverte, armable de force, mais si la zone est toujours ouverte lorsque la temporisation de sortie expire, l'armement sera annulé.

Éteint : Le système ne peut pas être armé si la zone est ouverte.

### 06 – Désactivation de zone éteinte

Allumé : Lorsque la zone est en alarme pour le nombre de fois programmé dans le compteur de désactivation de zone (voir [377] [Variables de communication](#)), il s'arrête sans qu'aucune autre transmission ne soit envoyée au central de télésurveillance pendant cette période armée. La sirène suit la déconnexion de zone si programmée.

Éteint : La déconnexion de zone est désactivée. Toutes les alarmes sont transmises.

### 07 – Délai de transmission

Allumé : La notification des alarmes de zone est retardée pour la durée programmée dans la section 377 (voir [377] [Variables de communication](#)). Si un code d'accès valide est saisi pendant ce temps, aucun signal d'alarme n'est communiqué.

Éteint : Quand une alarme se produit, le code de diagnostic est transmis immédiatement.

### 08 – Vérification d'intrusion

Allumé : Activé pour la double détection de zone/code de police. Les alarmes de zone ne sont pas communiquées tant qu'un événement vérifié d'intrusion ne se produit.

Éteint : Désactivé pour la double détection de zone/code de police.

### 09 – Normalement fermé (NF)

Allumé : La zone nécessite une boucle de type normalement fermé.

Éteint : La zone suit la programmation de l'option 2 de la section [013].

Voir note après l'option 11.

### 10 – Résistances à une seule extrémité de ligne (SEDL)

Allumé : Cette zone nécessite une résistance simple d'extrémité de ligne (5,6 kΩ).

Éteint : La zone suit la programmation de l'option 2 de la section [013].

Voir note après l'option 11.

### 11 – Double extrémité de ligne (DEDL)

Allumé : La zone nécessite des résistances doubles d'extrémité de ligne (5,6 kΩ).

Éteint : La zone suit la programmation de l'option 2 de la section [013].



❶ **Remarque** : Si plus d'une option est activée pour les options 09, 10 et 11, le numéro d'attribut le plus bas a la priorité. Si les options 09 et 10 sont toutes les deux activées, la zone suit la configuration de boucle de type normalement fermé.

#### 12 – Réponse en boucle rapide/normale

Allumé : Suit une réponse de boucle rapide de 40 ms.

Éteint : Suit une réponse de boucle normale comme programmé dans la section « Temps de réponse de boucle de zone ».

#### 13 – Attribut audio bidirectionnel

Allumé : La centrale permet de démarrer une session audio bidirectionnelle.

Éteint : Seul le microphone est allumé pour démarrer une session de simple écoute. Le haut-parleur reste éteint.

#### 14 – Vérification d'agression

Allumé : Une alarme des zones de ce type peut contribuer à une alarme d'agression vérifiée. Utilisez cet attribut avec les zones à demande d'aide ou panique, et à agression.

Éteint : Une alarme des zones de ce type ne contribue pas à une alarme d'agression vérifiée. Cette zone ne produit pas le lancement de la temporisation de vérification d'agression ou produit une agression vérifiée si l'alarme est détectée alors que la temporisation s'écoule.

#### 15 – Triple EDL

Allumé : La zone nécessite des résistances triples d'extrémité de ligne.

Éteint : La zone suit la programmation de l'option 2 de la section [013].

### Résistance EDL

Cette section décrit comment programmer les résistances EDL sur des valeurs personnalisées.

#### [004] Résistance d'extrémité de ligne

Utilisez ce menu pour programmer des valeurs de résistance personnalisées pour les options SEOL, DEOL et TEDL dans un format à 3 chiffres. Par exemple, pour programmer la valeur 0,5 k $\Omega$ , saisissez 005.

#### [001] – Simple EDL

Alarme

Valeur par défaut : 5,6 k $\Omega$

Plage programmable : 0,5 k $\Omega$  à 28 k $\Omega$  (005 à 280)

#### [002] – Double EDL

Alarme

Valeur par défaut : 5,6 k $\Omega$

Plage programmable : 0,5 k $\Omega$  à 15 k $\Omega$  (005 à 150)

Sabotage

Valeur par défaut : 5,6 k $\Omega$

Plage programmable : 0,5 k $\Omega$  à 15 k $\Omega$  (005 à 150)

#### [003] – Triple EDL

Alarme

Valeur par défaut : 5,6 k $\Omega$

Plage programmable : 0,5 kΩ à 7,5 kΩ (005 à 075)

Sabotage

Valeur par défaut : 5,6 kΩ

Plage programmable : 0,5 kΩ à 7,5 kΩ (005 à 075)

Défaut/Masque

Valeur par défaut : 10 kΩ

Plage programmable : 0,5 kΩ à 15 kΩ (005 à 150)

## Temps du système

Cette section décrit la programmation des différentes temporisations applicables à l'ensemble du système d'alarme.

### [005] Heures du système

C'est le menu de base utilisé par les installateurs pour programmer les temporisations, y compris l'espace système [000], les temporisations de partition [001]-[032] et l'heure légale [901]/[902].

### [000] – Espace système

Délai de coupure de la sonnerie

Les sirènes du système suivent la programmation de cette temporisation. Les alarmes d'incendie suivent cette temporisation si la section [014] option 8 (Option de sonnerie d'incendie continue) est désactivée. Les sabotages système suivent cette temporisation. Le délai de coupure de la sonnerie est programmé en minutes. Les saisies valides vont de 001 à 255 minutes.

❶ **Remarque :** Les alarmes d'avertisseur de clavier ne suivent pas cette temporisation.

Délai de sonnerie

La temporisation de la sonnerie détermine pendant combien de temps la sonnerie est retardée après un événement d'alarme de zone. Les saisies valides vont de 000 à 255, la valeur 000 désactive cette fonction.

Temporisation de vérification d'intrusion

Si une autre zone avec l'attribut de vérification d'intrusion activé est déclenchée pendant cette temporisation, un événement d'intrusion vérifiée est communiqué et consigné au journal. « Intrusion vérifiée » est affiché sur le clavier quand le système est désarmé.

La temporisation de vérification d'intrusion est programmée en minutes. Les saisies valides vont de 000 à 255 minutes.

Temporisation de vérification d'agression :

Une alarme d'agression est communiquée immédiatement au central de télésurveillance et la temporisation de vérification d'agression est lancée. Un compteur programmable détermine le nombre d'événements d'agression supplémentaires qui doivent se produire avant la fin de la temporisation pour créer un événement d'agression vérifiée. Une fois que cela se produit, l'événement d'agression est consigné au journal et communiqué.

❶ **Remarque :** Ne pas utiliser pour les installations homologuées UL/ULC. La valeur 000 désactive cette fonction.

Temps de réponse de boucle de zone

Le délai de réponse de boucle est une valeur à 3 chiffres entre 005 et 255, programmée par incréments de 10 ms. Le délai minimum de réponse de boucle est de 50 ms (par exemple, programmez 005 pour 50 ms).

### Réglage automatique de l'horloge

Cette valeur ajoute ou soustrait des secondes à l'horloge du système à la fin de chaque jour pour corriger les inexactitudes. Pour déterminer la valeur du réglage, surveillez le temps perdu ou gagné par le système d'alarme pendant un certain temps et calculez la perte ou le gain moyen.

Exemple #1 : L'heure perd en moyenne 9 secondes par jour. Programmez la centrale d'alarme pour ajuster l'heure de 51 secondes dans la dernière minute de chaque jour. Cela accélère l'horloge du contrôleur d'alarme de 9 secondes, corrigeant ainsi le problème.

Exemple #2 : L'heure avance en moyenne de 11 secondes par jour. Programmez la centrale d'alarme pour ajuster l'heure de 71 secondes dans la dernière minute de chaque jour. Cela ralentit l'horloge du contrôleur d'alarme de 11 secondes, corrigeant ainsi le problème.

Si l'heure d'armement automatique est fixée à 23:59, toute modification de l'option de réglage de l'heure affectera directement l'heure de préalarme d'armement automatique.

### [001]-[032] Temporisations de partition 1-32

Les temporisations suivantes peuvent être appliquées pour chaque partition.

❶ **Remarque** : Pour les installations UL, la temporisation d'entrée plus le délai de communication ne doit pas dépasser 60 secondes.

#### Temporisation d'entrée 1 :

Cette valeur détermine la durée de la temporisation d'entrée pour les zones de type à temporisation 1. Saisies valides : de 001 à 255 secondes.

#### Temporisation d'entrée 2 :

Cette valeur détermine la durée de la temporisation d'entrée pour les zones de type à temporisation 2. Saisies valides : de 001 à 255 secondes.

❶ **Remarque** : Le système suit la temporisation d'entrée qui s'active en premier.

#### Temporisation de sortie :

Cette valeur détermine la durée de la temporisation de sortie lors de l'armement du système. Pendant la temporisation de sortie, les voyants « Prêt » et « Armé » sont allumés. À la fin de la temporisation de sortie, les deux voyants s'éteignent.

❶ **Remarque** :  Les produits européens n'activeront le voyant armé qu'à la fin du délai de sortie.

#### Délai de stabilisation :

Cette temporisation permet une brève suspension programmable de toutes les zones sur la partition au moment de l'armement. Elle permet aux détecteurs de mouvement de se rétablir quand le système est armé afin d'éviter de fausses alarmes.

La valeur typique pour cette temporisation est de 5 secondes, mais elle peut être augmentée si de fausses alarmes persistent. Programmez la valeur 000 pour aucun délai de stabilisation.

La durée du délai de stabilisation est programmée en secondes. Saisies valides : de 000 à 010 secondes.

### [900] – Masque de partition délai de sonnerie

Cette option active ou désactive la fonction de délai de sonnerie pour les partitions individuelles. Quand l'option est activée, le délai de sonnerie est appliqué à la partition sélectionnée lors des conditions d'alarme. Quand l'option est désactivée, le délai de sonnerie n'est pas appliqué. La valeur par défaut est (0) : activé.

## [901]/[902] – Début/Fin de l'heure légale

Début de l'heure légale [001] et fin de l'heure légale [002] :  
Réglez la date et l'heure de début et de fin de l'heure légale.

### Mois

Les saisies valides vont de 001 à 012 (de janvier à décembre).

### Semaine

Les saisies valides vont de 000 à 005.

Entrez « 000 » pour programmer une date (1-31) dans le champ « Jour ». Entrez 001-005 pour programmer la semaine du mois. 005 correspond à la dernière semaine du mois.

### Jour

1-31 (si 000 est programmé dans le champ « Semaine »). 0-6 (du samedi au dimanche) si 001-005 est programmé dans le champ « Semaine ».

### Heure

Saisies valides : de 00 à 23 heures. C'est l'heure du jour à laquelle avancer ou reculer l'horloge.

### Incrément

Les saisies valides sont 1 ou 2 heures. C'est le nombre d'heures duquel il faut avancer ou reculer l'horloge.

## Codes d'accès



Ce paragraphe permet à l'installateur de programmer le code de l'installateur, le code maître et le code de maintenance. Pour les informations sur les autres codes d'accès, voir [\[\\*\]\[5\] Codes d'accès au programme](#).

### [006] Codes d'accès définis par l'installateur

C'est le menu de base qui permet à l'installateur de programmer le code de l'installateur [001], le code maître [002] et le code de maintenance [003]. Voir ci-dessous pour les détails.

#### [001] – Code de l'installateur

Ce code est utilisé par l'installateur pour accéder à la programmation de l'installateur [\*][8]. Les utilisateurs disposant de ce code d'accès peuvent accéder à tous les niveaux de programmation du système.

 **Remarque :**  Pour les installations approuvées par la norme EN50131-1, le code installateur ne peut pas changer le code maître ou tout autre code de niveau 2.

#### [002] – Code maître

Ce code est utilisé par l'utilisateur maître, une personne désignée pour réaliser des tâches opérationnelles au-delà de celles d'un simple utilisateur. Le code maître donne accès aux fonctions des menus [\*][5] et [\*][6].

#### [003] – Code de maintenance

Ce code est habituellement assigné temporairement à un agent de maintenance qui doit désactiver l'alarme pour entrer dans les locaux. Le code de maintenance permet d'armer et de désarmer le système, mais ne permet pas d'accéder à d'autres fonctions.

#### [005] – Version de code

Un code PIN programmable à 3 chiffres est nécessaire pour déterminer le code de réinitialisation à distance à 5 chiffres. Le PIN se trouve dans l'intervalle allant de 000 à 255 en

décimal. La valeur par défaut du code PIN est 000.

## [007]-[008] Configuration PGM

Cette section décrit comment configurer les sorties programmables.

Les sorties PGM sont habituellement utilisées pour envoyer un courant électrique à des dispositifs externes comme des voyants et des sirènes quand un événement d'alarme se produit. La centrale d'alarme fournit jusqu'à deux sorties PGM à 100 mA et deux sorties PGM à 300 mA. Des sorties PGM peuvent être ajoutées à l'aide d'un extenseur à 8 sorties (HSM2208), l'extenseur à 4 sorties à courant fort (HSM2204) et le répéteur Corbus (HSM304CX) en option, avec des sorties PGM à 4 relais.

La programmation d'une sortie s'effectue en 4 étapes :

1. Programmer la sortie PGM
2. Assigner la sortie PGM à une partition.
3. Assigner un attribut de sortie.
4. Assigner une option de sortie.

Voir [\[011\] Options de configuration PGM](#) pour l'assignation d'un emplacement PGM.

### [007] Programmation PGM

C'est le menu de base utilisé par l'installateur pour assigner des sorties PGM à la sonnerie principale et à une partition.

#### [000] Assignation de la partition de sonnerie principale

Cette section de programmation est utilisée pour définir quelles partitions activent la sonnerie principale quand elles sont en alarme. Toutes les partitions sont sélectionnées par défaut.

#### [001]-[356] Assignation de partition PGM

Cette option permet à l'installateur d'assigner chaque sortie PGM à une partition. Pour assigner une sortie PGM à une partition, sélectionnez d'abord la sortie PGM (PGM 1-356), puis sélectionner la partition (1-32).

- ❗ **Remarque :** Ce champ est uniquement pris en charge par les type PGM qui ont plusieurs capacités de partitions (par exemple, sorties de commande, armement en mode absence). Il n'affecte pas les sorties du système (par exemple, impulsion de déclenchement par prise de terre).

### [008] Programmation de temporisation PGM

#### [000] Minutes/secondes PGM

Cette option définit si la temporisation est en minutes ou en secondes.

#### [001]-[356] Temporisation PGM

Cette temporisation définit la durée (en secondes ou minutes) d'activation des sorties PGM 1-356 si elles sont programmées pour suivre la temporisation PGM.

Sélectionnez les options 001-356 pour les sorties PGM 1-356.

Cette option n'affecte pas les sorties programmées comme « Réinitialisation de détecteur ».

### [009] Types PGM

Les types de sortie décrits dans cette section peuvent être assignés à la centrale d'alarme et aux sorties PGM de module d'extenseur de sorties. Chaque centrale d'alarme prend en charge jusqu'à 4 sorties PGM et peut être étendue à l'aide du module d'extension de sortie HSM2208 et des

modules de sortie à courant fort HSM3204CX et HSM2204. Les attributs PGM sont définis dans la section [\[010\] Attributs PGM](#).

### [001]-[356] Sélectionner une sortie PGM

#### 100 – PGM sans effet

Cette option désactive la sortie PGM

#### 101 – Dispositif de suivi de l'alarme incendie et anti-intrusion

Cette sortie PGM suit :

- Les préalarmes d'incendie
- Le signal incendie à trois temps (si activé)
- Toutes les alarmes d'incendie et d'intrusion sonores par partition
- Le temps de coupure de sonnerie
- L'état des coups de sonnerie
- Défaut de sortie sonore

Cette sortie s'active quand la sortie d'alarme est active et se désactive quand la sortie d'alarme est mise sous silence. Le motif de sirène correspond à la cadence programmée pour la zone qui passe en alarme. La priorité des cadences est comme suit :

- cadence d'alarme incendie
- cadence d'alarme de gaz CO
- autres cadences d'alarme

La sirène principale s'active toujours pour toutes les alarmes.

#### 102 – Incendie et intrusion différés

Ce type de sortie fonctionne de la même façon que le suiveur de sonnerie d'incendie et d'intrusion (type PGM 01), mais ne s'active pas tant que le retard à la transmission ne se soit écoulé.

Quand une zone avec un retard à la transmission est déclenchée, la sonnerie, les sorties PGM régulières d'incendie et intrusion s'activent. À la fin du retard à la transmission, la sortie différée d'incendie et d'intrusion s'active.

Cette sortie PGM est habituellement utilisée pour commander les sirènes de porte. Si une fausse alarme se produit, l'utilisateur a le temps de désarmer le système avant que la sirène externe s'active.

❶ **Remarque :** Si une alarme de zone se produit mais ne suit pas le retard à la transmission, cette sortie PGM s'active immédiatement, même si le retard à la transmission est actif pour une alarme d'une autre zone.

Cette sortie s'active pour le défaut de sortie sonore et n'entrave pas le fonctionnement de toute autre sortie programmable.

#### 103 – Réinitialisation du capteur [\*][7][2]

Cette option est utilisée pour réinitialiser l'alimentation du verrouillage des détecteurs de fumée. L'avertisseur du clavier ne sonne pas pour 5 secondes. L'avertisseur du clavier ne sonne pas pour 5 secondes. Voir [Câblage de détecteur de fumée](#) pour obtenir des instructions sur le câblage des détecteurs de fumée.

### 104 – Fumée à 2 câbles

Quand ce type PGM est programmé, les fonctions PGM intégrées fonctionnent comme une entrée plutôt qu'une sortie. Les détecteurs de fumée à 2 fils peuvent être connectés à cette entrée, ce qui signifie qu'une entrée de zone n'a pas besoin d'être utilisée.

Ce type PGM est aussi supervisé et un problème se produit si une résistance de 2,2 kΩ n'est pas présente entre les bornes PGM et Aux+.

L'entrée de détecteur de fumée à 2 fils crée une alarme à effet instantané et de verrouillage.

### 107 - Sirène externe

Cette sortie est normalement active et fournit jusqu'à 1 A pour charger la batterie des sirènes externes. Lorsqu'une alarme se produit sur le système, cette sortie PGM se déclenche et désactive la tension de la sirène, ce qui fait sonner l'alarme de la sirène grâce à l'alimentation fournie par la batterie de secours. Utilisez cette sortie avec des sirènes externes à batterie de catégorie 3.

❗ **Remarque :** Ce type de sortie PGM fonctionne uniquement sur PGM 3.

### 109 - Impulsion de courtoisie

Les impulsions de courtoisie permettent d'activer une sortie pendant la durée de la temporisation d'entrée et de sortie, plus 2 minutes. Cette option est utilisée généralement pour activer un éclairage de courtoisie près de la porte de sortie pendant la durée de la temporisation d'entrée/sortie.

### 111 – Suivi de l'avertisseur du clavier

La sortie PGM s'active avec l'avertisseur du clavier en cas de déclenchement par les événements suivants. La sortie PGM reste active toute la durée de l'activation de l'avertisseur du clavier.

- Alarme de zone de 24 heures à supervision par avertisseur
- Préalarme d'armement automatique et d'armement sans activité.
- Préalarme d'armement sans activité
- Temporisation d'entrée
- Défaut de sortie sonore
- Temporisation de sortie sonore
- Carillon de porte

Ce type PGM ne s'active pas lors de l'appui de touches locales ou l'émission de bips de problème.

### 114 – Prêt à armer

Cette sortie PGM s'active quand le système est prêt à s'armer (toutes les zones armées sans forcer sur le système sont rétablies). La sortie PGM se désactive quand un code d'accès est entré pour armer le système et la temporisation de sortie est lancée. Cette sortie PGM fonctionne comme décrit lors du mode de test de marche (si toutes les zones sont rétablies).

### 115 – État armé du système

Cette sortie s'active quand toutes les partitions sélectionnées sont armées (fin de la temporisation de sortie) soit en mode à domicile, soit en mode absence. La sortie se désactive quand le système est désarmé.

### 116 – État armé en mode absence

Si le système est armé avec des zones en mode à domicile/absence toujours active, alors la sortie en mode absence est active. Si le système est armé avec des zones en mode à domicile/absence toujours active, alors la sortie en mode absence est active.

## 117 – État armé du système

Cette sortie PGM s'active quand le système est armé avec des zones suspendues en mode à domicile/absence.

## 120 - État armé en mode absence sans suspension de zone

Quand elle est assignée à une seule partition, cette sortie PGM s'active quand le système est armé avec des zones en mode à domicile/absence actives, et aucune zone n'est suspendue.

Si elle est assignée à plusieurs partitions, toutes les partitions doivent être armées en mode absence avec aucune zone suspendue avant que la sortie PGM s'active. Si une zone armée avec force est violée au moment de l'armement, la sortie PGM ne s'active pas. Quand la zone est rétablie, la sortie PGM s'active.

## 121-124 – Sorties de commande 1 à 4

Les sorties de commande 1 à 4 sont activées par l'utilisateur en entrant [\*][7][1-4] sur n'importe quel clavier. Quand une sortie de commande est activée, trois bips de confirmation sont émis.

Les sorties PGM de ce type peuvent être programmées pour suivre une planification prédéfinie (programmée dans les sections [601]-[604] [Étiquettes de planification](#)). Même si la sortie suit une planification, elle peut être activée ou désactivée manuellement ou suivre la planification par l'intermédiaire de la commande [\*][7].

Pour sélectionner une planification à suivre pour ces sorties PGM, voir [009] [Types PGM](#).

## 129 – Mémoire d'alarme d'état de partition

Cette fonction est prévue pour être utilisée avec un interrupteur à clé, avec un témoin lumineux actionné par cette sortie PGM pour indiquer l'état du système. Lorsque la partition est armée, la sortie s'active (en continu) :

NA début du délai de sortie

EN fin du délai de sortie.

Si une alarme se produit sur la partition armée, la sortie suit une cadence pour le reste du temps d'armement. Si une alarme se produit sur une partition désarmée (zone de 24 heures), la sortie suit une cadence tant que l'alarme n'est pas confirmée.

Cette sortie ne s'activera pas pendant un test de marche ou pour les touches FMP, une agression ou une alarme de l'entrée PGM2 sonore/silencieuse.

## 132 – Sortie d'agression

Un sabotage ou un défaut sur une zone de type à agression n'active pas cette sortie. Si une alarme globale d'agression se produit, chaque partition avec des zones à agression assignées doit être armée ou désarmée avant que la sortie agression se désactive. Si des alarmes d'agression se produisent sur plusieurs partitions, un code d'accès doit être saisi au niveau de chaque partition avant que la sortie se désactive. Si une alarme globale d'agression se produit, chaque partition avec des zones à agression assignées doit être armée ou désarmée avant que la sortie agression se désactive. Si des alarmes d'agression se produisent sur plusieurs partitions, un code d'accès doit être saisi au niveau de chaque partition avant que la sortie se désactive.

**❶ Remarque :** Ne pas utiliser pour les installations homologuées UL/ULC.

## 134 – Entrée silencieuse sur 24 heures (PGM 2)

Avec cette entrée le clavier ne signale pas une alarme, la sirène reste silencieuse et le signal est envoyé au central de télésurveillance. Cette entrée ne suit pas la déconnexion de zone. Si un court-circuit ou un circuit ouvert se produit, une alarme est déclenchée pour toutes les partitions et les sirènes. Si un court-circuit ou un circuit ouvert se produit, une alarme est déclenchée.



**Remarque :**  Ne pas utiliser avec les installations UL.

### 135 – Entrée sonore sur 24 heures (PGM 2)

Les claviers ACL indiquent que le système est en alarme, la sirène sonne pour toute la durée du temps de coupure de sonnerie et le signal est envoyé au central de télésurveillance. Cette entrée ne suit pas la déconnexion de zone. Une résistance EDL de 2,2 kΩ est nécessaire pour cette entrée (vers Aux+). L'assignation de la partition PGM n'affecte pas ce type PGM. L'assignation de la partition PGM n'affecte pas ce type PGM.

### 146 – TLM et alarme

Cette sortie s'active quand une coupure de la ligne téléphonique est présente ET une alarme se produit. La sortie reste active tant qu'un code d'accès n'est pas saisi pour le désarmement ou le problème SLT n'est pas rétabli. La sortie s'active pour toutes les alarmes sonores et silencieuses (sauf utilisation sous la contrainte) si un problème SLT est présent. Si une alarme active cette sortie à l'état désarmé, elle se désactivera quand le système est armé ou la ligne téléphonique est rétablie. Ce type de sortie s'active aussi si des alarmes sont en mémoire (non seulement pour les alarmes actuellement actives) quand un défaut SLT se produit. Les alarmes en mémoire doivent avoir dépassées le temps de coupure de sonnerie.

### 147 – Déconnexion

Cette sortie PGM s'active pendant deux secondes après que le système d'alarme reçoit un signal de déconnexion du central de télésurveillance.

### 148 – Départ à la terre

La sortie s'active pendant deux secondes avant que le système d'alarme tente la numérotation afin d'obtenir la tonalité de numérotation sur un équipement téléphonique à départ à la terre. Deux secondes de pause doivent être insérées au début du numéro de téléphone lors de l'utilisation de cette option.

### 149 - Commutateur alternatif

Cette sortie peut être programmée pour s'activer quand les événements suivants (alarmes) se produisent sur le système : Cette sortie peut être programmée pour s'activer quand les événements suivants (alarmes) se produisent sur le système :

- Incendie (Touche Incendie, zones à détection d'incendie)
- Panique ou demande d'aide (Touche panique et zones de demande d'aide)
- Intrusion (Zones à temporisation, à effet instantané, intérieures, en mode à domicile/absence et à détection intrusion de 24 heures)
- Événements d'ouverture/fermeture
- La zone est suspendue automatiquement. (Voir [149 – Commutateur alternatif](#) pour plus de détails).
- Urgence médicale (Touche d'urgence médicale, zones d'urgence médicale et urgence non médicale)
- Intrusion vérifiée
- Ouverture après une alarme
- Alarme d'urgence non médicale
- Alarme d'utilisation sous la contrainte
- Agression vérifiée

À l'état armé, cette sortie se désactive quand le système est désarmé. Si une alarme active cette sortie à l'état désarmé, la sortie se désactive si un code d'accès valide est entré pendant le temps

de coupure de sonnerie ou si le système est armé après que le temps de coupure de sonnerie soit expiré.

Cette sortie s'active uniquement pour les alarmes sonores et silencieuses ou pour les urgences médicales. Elle ne s'activera pas pendant la préalarme ou les temporisations.

- ① **Remarque :** Les attributs PGM pour cette option, programmés dans la section [010], se distinguent de la sélection standard des attributs normalement programmés.
- ① **Remarque :** Lorsque cette sortie PGM est configurée pour fournir un état d'ouverture/fermeture, elle doit être programmée comme une sortie temporisée, pas en verrouillage.

### 155 – Problème système

Cette sortie peut être programmée pour s'activer quand les problèmes suivants sont présents :

- Intervention requise
- Perte de l'horloge
- Problème de courant continu
- Tension de bus
- Problème d'alimentation secteur
- Défaut de dispositif
- Batterie de dispositif faible
- Sabotage de dispositif
- Négligence RF
- Supervision de module
- Sabotage de module
- Communication
- Réseau absent

La sortie se désactive quand tous les problèmes sélectionnés sont effacés.

### 156 – Événement système verrouillé (stroboscope)

Cette sortie peut être utilisée pour avertir les propriétaires de l'habitation, avant qu'ils n'entrent dans les locaux, qu'une alarme s'est produite. Cette sortie peut être programmée pour s'activer quand l'une des alarmes suivantes se produit sur le système :

- Intrusion (Zones à temporisation, à effet instantané, intérieures, en mode à domicile/absence et à détection intrusion de 24 heures)
- Incendie (Touche Incendie, zones à détection d'incendie)
- Panique ou demande d'aide (Touche panique et zones de demande d'aide)
- Urgence médicale (Touche d'urgence médicale, zones d'urgence médicale et urgence non médicale)
- Supervision (Zones à supervision, détection de gel et d'inondation)
- Priorité (Zones à détection de gaz, thermique, à arroseur et à verrouillage de 24 heures)
- Agression (Zones à agression)
- La sortie suit la minuterie d'impulsion (voir [\[008\] Programmation de temporisation PGM](#)).
- Utilisation sous la contrainte
- Urgence non médicale

- Alarme de gaz CO
- Supervision incendie
- Problèmes de détection d'incendie

Cette sortie ne s'active pas pendant la préalarme ou les temporisations.

Dans l'état armé, la sortie se désactive uniquement une fois le système désarmé.

Si une alarme active cette sortie dans l'état désarmé, la sortie se désactive quand un utilisateur saisit un code d'accès valide pendant le temps de coupure de sonnerie. La sortie se désactive aussi si quelqu'un arme le système après l'expiration du temps de coupure de sonnerie.

Si elle est assignée à une seule partition, la sortie s'active quand un événement d'alarme permis se produit sur la partition assignée. Si elle est assignée à plusieurs partitions, la sortie s'active quand une alarme se produit sur une partition quelconque et, si configuré pour se verrouiller, se désactive quand une partition quelconque est désarmée. (ou une procédure de désarmement valide est utilisée).

### 157 – Sabotage du système

Cette sortie se désactive quand tout état de sabotage est présent et se désactive quand tous les états de sabotage sont effacés (si défini pour un fonctionnement continu). Si défini pour un fonctionnement à impulsions, la sortie se désactive quand la temporisation de sortie PGM expire. Ces sabotages incluent les sabotages de zone (DEDL), les sabotages de boîtier, le problème SLT, le brouillage RF et tous les sabotages de dispositif et de zone.

❶ **Remarque :** Cette sortie PGM ne s'active pas pour un problème du communicateur alternatif.

### 161 – Problème de courant continu

Cette sortie s'active quand une des conditions suivantes de niveau faible de batterie est détectée :

- Niveau faible ou absence de batterie de la centrale d'alarme
- Niveau faible ou absence de batterie de module
- Niveau faible de batterie de zone sans fil
- Niveau faible de batterie de clavier sans fil
- Niveau faible de batterie de sirène sans fil
- Niveau faible de batterie de clé sans fil

La sortie peut être configurée pour suivre l'état du ou des problèmes de niveau faible de batterie ou peut s'activer pour un temps donné et se rétablir automatiquement.

### 165 – Balise de proximité utilisée

Cette sortie s'active quand une balise de proximité sélectionnée est présentée.

Assignez cette sortie à un utilisateur en entrant un numéro d'utilisateur de 001 à 1000. Pour activer cet attribut pour toutes les balises de proximité, entrez 000 dans la configuration PGM [011]. Voir [\[007\]-\[008\] Configuration PGM](#)

### 166 – Balise de proximité utilisée

Cette sortie s'active quand une balise de proximité est présentée à un clavier système équipé d'un lecteur de balise, y compris les claviers globaux. La balise de proximité doit être assignée à un utilisateur valide et la sortie PGM doit être assignée à une partition dont l'utilisateur a l'accès.

Assignez cette sortie à une partition dans la section [007], assignation PGM à une partition. Utilisez la section [011], options de configuration PGM, pour assigner une planification. Lorsque la section [011] est programmé avec 000, la sortie s'active à chaque fois qu'une balise de proximité valide

est présentée. Lorsque la section [011] est programmée avec une valeur 1-4, la sortie s'active uniquement si une balise de proximité est présentée au cours d'un intervalle planifié.

#### 175 – État de la sonnerie et programmation de la sortie d'accès

Cette sortie PGM s'active quand la sirène, le mode programmation de l'installateur ou une liaison DLS/SA sont actifs. Elle se désactive après le temps de coupure de sonnerie, quand la programmation de l'installateur est quittée ou quand la liaison DLS/SA est déconnectée.

#### 176 – Fonctionnement à distance

Cette sortie est activée et désactivée à distance sur commande du logiciel DLS.

❶ **Remarque :** Ne pas utiliser pour les installations homologuées UL/ULC.

#### 184 – Ouvrir après alarme

Cette sortie s'active quand le système a été désarmé après une alarme. Elle se désactive quand un code d'utilisateur valide est entré ou quand la temporisation de sortie PGM expire.

#### 201-231 – Suiveur de zone (zones 1 à 248)

Ce type de sortie est assigné à un groupe de zones et est normalement activé, mais se désactive quand une zone est déclenchée. Les zones sont assignées à cette sortie dans les groupes suivants :

Groupe de zones	Zones	Groupe de zones	Zones
001	de 1 à 8	017	129-136
002	9-16	018	137-144
003	17-24	019	145-152
004	25-32	020	153-160
005	33-40	021	161-168
006	41-48	022	169-176
007	49-56	023	177-184
008	57-64	024	185-192
009	65-72	025	193-200
010	73-80	026	201-208
011	81-88	027	209-216
012	89-96	028	217-224
013	97-104	029	225-232
014	105-112	030	233-240
015	113-120	031	241-248
016	121-128		

Si plusieurs zones sont activées, n'importe quelle zone active dans ce groupe peut déclencher la sortie. La sortie PGM ne se réactive pas jusqu'à ce que la totalité des zones soient rétablies.

#### 200 – Suiveur de zone – PGM par zone

Cette option permet à la sortie PGM de s'activer quand la zone assignée est ouverte et de désactiver quand la zone est rétablie ou, si programmé, quand un code d'accès valide est entré. Cette sortie PGM suit l'état de la zone assignée, quelle que soit la partition, la zone ou la sortie PGM qui lui est assignée.

Pour programmer quelle zone suivra le PGM, voir [\[011\] Options de configuration PGM](#).

## [010] Attributs PGM

Les options suivantes sont utilisées pour programmer les caractéristiques de fonctionnement des sorties PGM et de la sonnerie principale.

### [000] Masque de sonnerie principale

Cette section de programmation est utilisée pour configurer les types d'alarmes sonores qui déclenchent la sortie de sonnerie principale sur la centrale d'alarme. Toutes les options sont sélectionnées par défaut.

#### Alarme Incendie

Allumé : Une alarme d'incendie (touche [F], zones à détection d'incendie) active la sirène principale.

Éteint : Une alarme d'incendie n'active pas la sirène principale.

#### Alarme de gaz CO

Allumé : Une alarme de gaz CO active la sirène principale.

Éteint : Une alarme de gaz CO n'active pas la sirène principale.

#### Alarme intrusion

Allumé : Une alarme intrusion (zone à détection d'intrusion de 24 heures, à temporisation, intérieure, en mode à domicile/absence, jour) active la sirène principale.

Éteint : Une alarme d'intrusion n'active pas la sirène principale.

#### Alarme d'inondation sur 24 heures

Allumé : La sonnerie principale s'active dans les événements d'alarme d'inondation de 24 heures.

Éteint : La sonnerie principale ne s'active pas dans les événements d'alarme d'inondation de 24 heures.

#### Coups de sonnerie

Allumé : Les coups de sonnerie activent la sirène principale. Les coups de sonnerie doivent être activés pour utiliser les options suivantes :

- Coup de sonnerie à l'armement (simple)
- Coup de sonnerie au désarmement (double)
- Durée de sonnerie à l'armement automatique (simple, à chaque seconde)
- Coup de sonnerie en sortie (simple, chaque seconde)
- Coup de sonnerie en entrée (simple chaque seconde)
- Coup de sonnerie en cas de problème (simple toutes les 10 secondes)

Éteint : Les coups de sonnerie n'activent pas la sirène principale.

### [001]-[356] Attributs PGM 001-356

Les attributs PGM suivants peuvent être assignés à une sortie PGM. Chaque attribut possède diverses options de bascule, selon le type PGM sélectionné (section [009]).

#### 101 – Incendie et intrusion

##### 01 - Sortie vraie/inversée

Allumé : désactivé en fonctionnement normal. Activé en cas de déclenchement.

Éteint : activé en fonctionnement normal. Désactivé en cas de déclenchement.

## 102 – Délai de l'incendie et de l'intrusion

### 01 - Sortie vraie/inversée

Allumé : désactivé en fonctionnement normal. Activé en cas de déclenchement.

Éteint : activé en fonctionnement normal. Désactivé en cas de déclenchement.

## 103 - Réinitialisation du capteur [\*][7][2]

### 01 - Sortie vraie/inversée

Allumé : désactivé en fonctionnement normal. Activé en cas de déclenchement.

Éteint : activé en fonctionnement normal. Désactivé en cas de déclenchement.

### 03 – Code d'accès nécessaire/aucun code nécessaire

Allumé : code d'accès nécessaire pour l'activation

Éteint : aucun code d'accès nécessaire pour l'activation

## 107 - Sirène externe

### 01 - Sortie vraie/inversée

Allumé : désactivé en fonctionnement normal. Activé en cas de déclenchement.

Éteint : activé en fonctionnement normal. Désactivé en cas de déclenchement.

## 109 – Impulsion de courtoisie

### 01 - Sortie vraie/inversée

Allumé : désactivé en fonctionnement normal. Activé en cas de déclenchement.

Éteint : activé en fonctionnement normal. Désactivé en cas de déclenchement.

## 111 - Suivi de l'avertisseur du clavier

### 01 - Sortie vraie/inversée

Allumé : désactivé en fonctionnement normal, activé en cas de déclenchement.

Éteint : activé en fonctionnement normal, désactivé en cas de déclenchement.

### 02 - Sortie temporisée

Allumé : la sortie reste active tant que la temporisation de sortie PGM n'a pas expiré.

Éteint : la sortie reste active tant que les conditions de l'avertisseur ne se terminent pas.

## 09 – Délai d'entrée

Allumé : s'active en temporisation d'entrée.

Éteint : ne s'active pas en temporisation d'entrée.

## 10 – Délai de sortie

Allumé : s'active en temporisation de sortie.

Éteint : ne s'active pas en temporisation de sortie.

## 11 - Carillon de porte

Allumé : s'active quand le carillon est activé.

Éteint : ne s'active pas quand le carillon est activé.

## 12 – Zone de l'avertisseur du clavier

Allumé : s'active quand l'avertisseur de clavier passe en alarme.

Éteint : ne s'active pas quand l'avertisseur de clavier passe en alarme.

### 13 – Défaut de sortie sonore

Allumé : s'active quand une préalarme de défaut de sortie sonore est lancée.

Éteint : ne s'active pas quand une préalarme de défaut de sortie sonore est lancée.

### 14 – Préalarme d'armement automatique

Allumé : s'active quand la préalarme d'armement automatique est lancée.

Éteint : ne s'active pas quand la préalarme d'armement automatique est lancée.

### 114 – Prêt à armer

#### 01 - Sortie vraie/inversée

Allumé : désactivé en fonctionnement normal. Activé en cas de déclenchement.

Éteint : activé en fonctionnement normal. Désactivé en cas de déclenchement.

### 115 – État armé

#### 01 - Sortie vraie/inversée

Allumé : désactivé en fonctionnement normal. Activé en cas de déclenchement.

Éteint : activé en fonctionnement normal. Désactivé en cas de déclenchement.

### 116 – Mode absence armé

#### 01 - Sortie vraie/inversée

Allumé : désactivé en fonctionnement normal. Activé en cas de déclenchement.

Éteint : activé en fonctionnement normal. Désactivé en cas de déclenchement.

### 117 v Mode à domicile armé

#### 01 – Sortie vraie/inversée

Allumé : désactivé en fonctionnement normal. Activé en cas de déclenchement.

Éteint : activé en fonctionnement normal. Désactivé en cas de déclenchement.

### 120 – État armé en mode absence sans suspension de zone

#### 01 - Sortie vraie/inversée

Allumé : désactivé en fonctionnement normal, activé en cas de déclenchement.

Éteint : activé en fonctionnement normal, désactivé en cas de déclenchement.

### 121-124 – Sortie de commande 1-4

#### 01 - Sortie vraie/inversée

Allumé : désactivé en fonctionnement normal, activé en cas de déclenchement.

Éteint : activé en fonctionnement normal, désactivé en cas de déclenchement.

#### 02 - Sortie temporisée/Sortie verrouillée

Allumé : la sortie reste active tant que la temporisation de sortie PGM n'a pas expiré.

Éteint : la sortie reste active tant qu'un code d'accès n'est pas saisi.

#### 03 – Code d'accès nécessaire/aucun code nécessaire

Allumé : code d'accès nécessaire pour l'activation

Éteint : aucun code d'accès nécessaire pour l'activation

## 129 - Mémoire d'alarme d'état de partition

### 01 - Sortie vraie/inversée

Allumé : désactivé en fonctionnement normal. Activé en cas de déclenchement.

Éteint : activé en fonctionnement normal. Désactivé en cas de déclenchement.

## 132 - Sortie d'agression

### 01 - Sortie vraie/inversée

Allumé : désactivé en fonctionnement normal. Activé en cas de déclenchement.

Éteint : activé en fonctionnement normal. Désactivé en cas de déclenchement.

## 146 – Alarme TLM

### 01 - Sortie vraie/inversée

Allumé : désactivé en fonctionnement normal. Activé en cas de déclenchement.

Éteint : activé en fonctionnement normal. Désactivé en cas de déclenchement.

## 147 – Sortie en déconnexion

### 01 - Sortie vraie/inversée

Allumé : désactivé en fonctionnement normal. Activé en cas de déclenchement.

Éteint : activé en fonctionnement normal. Désactivé en cas de déclenchement.

## 148 - Départ au sol

### 01 - Sortie vraie/inversée

Allumé : désactivé en fonctionnement normal. Activé en cas de déclenchement.

Éteint : activé en fonctionnement normal. Désactivé en cas de déclenchement.

## 149 – Commutateur alternatif

### 01 - Sortie vraie/inversée

Allumé : désactivé en fonctionnement normal, activé en cas de déclenchement.

Éteint : activé en fonctionnement normal, désactivé en cas de déclenchement.

### 02 - Sortie temporisée/Sortie verrouillée

Allumé : la sortie reste active tant que la temporisation de sortie PGM n'a pas expiré.

Éteint : la sortie reste active tant qu'un code d'accès n'est pas saisi.

### 04 - Alarme incendie

Allumé : s'active avec une alarme d'incendie, par touche [F], zones à détection d'incendie, à détecteur de fumée à 2 fils.

Éteint : ne s'active pas avec une alarme d'incendie.

### 05 - Alarme de panique

Allumé : s'active avec une alarme panique ou demande d'aide, par touche [P], zones à demande d'aide ou panique.

Éteint : ne s'active pas avec une alarme de demande d'aide ou panique.

### 06 – Alarme intrusion

Allumé : s'active avec une alarme d'intrusion.

Éteint : ne s'active pas avec une alarme d'intrusion.



#### 07 – Ouvrir/Fermer

Allumé : s'active à l'ouverture ou à la fermeture.

Éteint : ne s'active pas à l'ouverture ou à la fermeture.

#### 08 – Zone suspendue automatiquement

Allumé : s'active quand une zone est suspendue automatiquement.

Éteint : ne s'active pas quand une zone est suspendue automatiquement.

#### 09 - Alarme Médicale

Allumé : s'active avec une alarme médicale, par touche [+], zones à urgence médicale.

Éteint : ne s'active pas avec une alarme médicale.

#### 10 – Intrusion vérifiée

Allumé : s'active avec une alarme d'intrusion vérifiée (ou code de police).

Éteint : ne s'active pas avec une alarme d'intrusion vérifiée.

#### 11 – Ouvrir après alarme

Allumé : s'active quand le système est désarmé avec une alarme en mémoire.

Éteint : ne s'active pas quand le système est désarmé avec une alarme en mémoire.

#### 12 - Alarme d'urgence

Allumé : s'active avec une alarme d'urgence non médicale de zone.

Éteint : ne s'active pas avec une alarme d'urgence non médicale de zone.

#### 13 – Alarme d'utilisation sous la contrainte

Allumé : s'active avec une alarme d'utilisation sous la contrainte.

Éteint : ne s'active pas avec une alarme d'utilisation sous la contrainte.

#### 14 – Agression vérifiée

Allumé : s'active quand un événement d'agression vérifiée est détecté.

Éteint : ne s'active pas quand un événement d'agression vérifiée est détecté.

#### 155 - Problème système

##### 01 - Sortie vraie/inversée

Allumé : désactivé en fonctionnement normal, activé en cas de déclenchement.

Éteint : activé en fonctionnement normal, désactivé en cas de déclenchement.

##### 02 - Sortie temporisée/Sortie verrouillée

Allumé : la sortie reste active tant que la temporisation de sortie PGM n'a pas expiré.

Éteint : la sortie reste active tant qu'un code d'accès n'est pas saisi.

##### 04 – Intervention requise

Allumé : s'active en cas de problème « Intervention requise ».

Éteint : ne s'active pas en cas de problème « Intervention requise ».

##### 05 – Perte de l'horloge

Allumé : s'active en cas de problème de perte de l'horloge.

Éteint : ne s'active pas en cas de problème de perte de l'horloge.

#### 06 - Problème DC

Allumé : s'active si un problème d'absence ou de niveau faible de batterie est détecté sur la centrale ou sur un module HSM2204/2300 1-4.

Éteint : ne s'active pas en cas de problème d'alimentation continue.

#### 07 – Tension de bus

Allumé : s'active quand un module du système a mesuré une tension auxiliaire faible.

Éteint : ne s'active pas en cas de problème de tension faible de module.

#### 08 – Problème de courant alternatif

Allumé : s'active quand un dispositif du système détecte une panne d'alimentation secteur.

Éteint : ne s'active pas en cas de problème de panne d'alimentation secteur.

#### 09 – Défaut de dispositif

Allumé : s'active si l'un des défauts de dispositif suivants est présent :

- zone 001 – défaut 248
- clavier 01 – défaut 32
- sirène 01 – défaut 16
- Répétiteur 01 – défaut 08
- Problème de détection d'incendie
- Problème de détection gaz CO
- Problème de détection gaz
- Problème de détection thermique
- Problème de détection gel
- Problème de sonde déconnectée
- Problème d'autodiagnostic

Éteint : ne s'active pas si un défaut de dispositif est présent.

#### 10 – Batterie faible du dispositif

Allumé : s'active si un état de niveau faible de batterie est présent sur l'un des dispositifs suivants :

- zone 001 à 248
- clavier 01 – 32
- sirène 01 – 16
- répétiteur 01 – 08
- utilisateur 01 – 32 (clés sans fil)

Éteint : ne s'active pas si un état de niveau faible de batterie de dispositif est présent.

#### 11 – Sabotage de dispositif

Allumé : s'active si un état de sabotage est présent sur l'un des dispositifs suivants :

- zone 001 à 248
- clavier 01 – 32
- sirène 01 – 16
- répétiteur 01 – 08

Éteint : ne s'active pas si un état de sabotage de dispositif est présent.

#### 12 – Négligence RF

Allumé : s'active si un problème de négligence RF est détecté sur l'un des dispositifs suivants :

- zone 001 à 248
- clavier 01 – 32
- sirène 01 – 16
- répéteur 01 – 08

Éteint : ne s'active pas si un problème de négligence RF est présent.

#### 13 – Supervision du module

Allumé : s'active si un problème de supervision est détecté sur l'un des modules suivants :

- HSM2HOST
- clavier 01 – 32
- Extenseur de zone 01 – 30
- HSM2204 1 à 4
- HSM2300 1 à 4
- HSM2208 01 à 16
- HSM3204CX
- HSM3408
- HSM3350

Éteint : ne s'active pas si un problème de supervision de module est détecté.

#### 14 – Sabotage de module

Allumé : s'active si un état de sabotage est présent sur l'un des modules suivants :

- HSM2HOST
- Clavier 01 – 32
- Extenseur de zone 01 – 30
- HSM2204 1 à 4
- HSM2300 1 à 4
- Problèmes de sabotage sur HSM2208 01 – 16
- HSM3204CX
- HSM3408
- HSM3350

Éteint : ne s'active pas si un état de sabotage de module est présent.

#### 15 – Communications

Allumé : s'active si l'un des états de communication suivants est présent :

- Problème TLM
- Récepteur FTC 1 à 4
- Problème de verrouillage SIM
- Problème de réseau cellulaire

- Problème de réseau Ethernet
- Récepteur 1 à 4 absent
- Problème de supervision sur récepteur 1 – 4
- Problème de configuration SMS
- Panne de comm. alt.

Éteint : ne s'active pas si un problème de communication est présent.

#### 16 – Réseau absent

Allumé : s'active si l'un des problèmes suivants d'absence de réseau est présent :

- Zone 001 à 248
- Clavier 01 – 32
- Sirène 01 – 16
- Répétiteur 01 – 08
- Problèmes d'absence de réseau les pour utilisateurs 01 – 1000 (clés sans fil)

Éteint : ne s'active pas si un problème d'absence de réseau est présent.

#### 156 – Événement système verrouillé

##### 01 - Sortie vraie/inversée

Allumé : désactivé en fonctionnement normal. Activé en cas de déclenchement.

Éteint : activé en fonctionnement normal. Désactivé en cas de déclenchement.

##### 02 – Sortie temporisée/Sortie verrouillée

Allumé : la sortie reste active tant que la temporisation de sortie PGM n'a pas expiré.

Éteint : la sortie reste active tant qu'un code d'accès n'est pas saisi.

##### 04 – Alarme incendie

Allumé : s'active avec une alarme d'incendie, par touche [F], zones à détection d'incendie, à détecteur de fumée à 2 fils.

Éteint : ne s'active pas avec une alarme d'incendie.

##### 05 – Alarme de panique

Allumé : s'active en alarme de demande d'aide ou panique (sonore ou silencieuse).

Éteint : ne s'active pas en alarme de demande d'aide ou panique.

##### 06 - Alarme intrusion

Allumé : s'active en alarme d'intrusion.

Éteint : ne s'active pas en alarme d'intrusion.

##### 07 – Alarme médicale

Allumé : s'active en alarme d'urgence médicale.

Éteint : ne s'active pas en alarme d'urgence médicale.

##### 08 – Superviseur

Allumé : s'active en alarme de supervision.

Éteint : ne s'active pas en alarme de supervision.

#### 09 – Événement prioritaire

Allumé : s'active en alarme de priorité.

Éteint : ne s'active pas en alarme de priorité.

#### 10 – Agression

Allumé : s'active en alarme d'agression.

Éteint : ne s'active pas en alarme d'agression.

#### 11 – Alarme d'utilisation sous la contrainte

Allumé : s'active en alarme d'utilisation sous la contrainte.

Éteint : ne s'active pas en alarme d'utilisation sous la contrainte.

#### 12 – Alarme d'urgence

Allumé : s'active en alarme d'urgence non médicale.

Éteint : ne s'active pas en alarme d'urgence non médicale.

#### 13 - Feu Supervisé

Allumé : s'active en alarme de supervision de détection d'incendie.

Éteint : ne s'active pas en alarme de supervision de détection d'incendie.

#### 14 – Problème d'incendie

Allumé : s'active en cas de problème de détection d'incendie.

Éteint : ne s'active pas en cas de problème de détection d'incendie.

#### 15 – Alarme de gaz CO

Allumé : s'active en alarme de gaz CO.

Éteint : ne s'active pas en alarme de gaz CO.

#### 157 - Sabotage du système

##### 01 - Sortie vraie/inversée

Allumé : désactivé en fonctionnement normal. Activé en cas de déclenchement.

Éteint : activé en fonctionnement normal. Désactivé en cas de déclenchement.

##### 09 – Sabotages de module/système

Allumé : s'active quand tout état de sabotage de module se produit.

Éteint : ne s'active pas quand tout état de sabotage de module se produit.

##### 10 – Sabotages de zone

Allumé : s'active quand tout état de sabotage de zone se produit.

Éteint : ne s'active pas quand un état de sabotage de zone se produit.

#### 161 - Problème DC

##### 01 - Sortie vraie/inversée

Allumé : désactivé en fonctionnement normal. Activé en cas de déclenchement.

Éteint : activé en fonctionnement normal. Désactivé en cas de déclenchement.

##### 02 – Temporisation PGM

Allumé : la sortie reste active tant qu'un code d'accès n'est pas saisi ou que certains critères n'ont pas été réunis, selon le type PGM.

Éteint : la sortie reste active tant que la temporisation de sortie PGM n'a pas expiré.

#### 09 – Batterie faible

Allumé : s'active quand un problème de niveau faible de batterie se produit.

Éteint : ne s'active pas quand un problème de niveau faible de batterie se produit.

#### 10 – Batterie absente

Allumé : s'active quand un problème d'absence de batterie se produit.

Éteint : ne s'active pas quand un problème d'absence de batterie se produit.

#### 165 – Balise de proximité utilisée

##### 01 - Sortie vraie/Sortie verrouillée

Allumé : désactivé en fonctionnement normal. Activé en cas de déclenchement.

Éteint : activé en fonctionnement normal. Désactivé en cas de déclenchement.

#### 165 - Balise de proximité utilisée

##### 01 – Sortie vraie/Sortie verrouillée

Allumé : désactivé en fonctionnement normal. Activé en cas de déclenchement.

Éteint : activé en fonctionnement normal. Désactivé en cas de déclenchement.

#### 175 – Accès aux programmes de sonnerie

##### 01 - Sortie vraie/inversée

Allumé : désactivé en fonctionnement normal. Activé en cas de déclenchement.

Éteint : activé en fonctionnement normal. Désactivé en cas de déclenchement.

#### 176 - Fonctionnement à distance

##### 01 - Sortie vraie/inversée

Allumé : désactivé en fonctionnement normal. Activé en cas de déclenchement.

Éteint : activé en fonctionnement normal. Désactivé en cas de déclenchement.

#### 184 – Ouvrir après alarme

##### 01 - Sortie vraie/inversée

Allumé : désactivé en fonctionnement normal. Activé en cas de déclenchement.

Éteint : activé en fonctionnement normal. Désactivé en cas de déclenchement.

#### 200 – Suiveur de zone – Zone unique

##### 01 - Sortie vraie/inversée

Allumé : désactivé en fonctionnement normal, activé en cas de déclenchement.

Éteint : activé en fonctionnement normal, désactivé en cas de déclenchement.

##### 02 - Sortie temporisée

Allumé : la sortie reste active tant que la temporisation de sortie PGM n'a pas expiré.

Éteint : la sortie reste active tant que la zone n'est pas rétablie.

#### 04 – Verrouillage

Allumé : la sortie reste verrouillée jusqu'à la saisie d'un code d'accès ou à la présentation d'une balise de proximité.

Éteint : la sortie suit le réglage de l'attribut de sortie temporisée.

## 05 – Suivre l'alarme

Allumé : la sortie est activée sur l'alarme de la zone et reste active tant que la sonnerie n'est pas coupée. Voir le tableau pour le fonctionnement avec les bits 2 et 4.

Éteint : la sortie est activée à l'ouverture d'une zone et désactivée à la fermeture de la zone.

Sortie temporisée	Verrouillage	Suit l'alarme	Sortie PGM
ÉTEINT	ÉTEINT	ÉTEINT	Allumé suite à l'ouverture de la zone (y compris sabotage et panne), Éteint suite à la fermeture de la zone
ÉTEINT	ÉTEINT	Allumé	Allumé suite à l'alarme de la zone, Éteint suite à la coupure de la sonnerie ou à la mise sous silence de l'alarme
ÉTEINT	Allumé	ÉTEINT	Allumé suite à l'ouverture de la zone, Éteint suite à la saisie d'un code valide
ÉTEINT	Allumé	Allumé	Allumé suite à une alarme de la zone, Éteint suite à la saisie d'un code valide
Allumé	ÉTEINT	ÉTEINT	Allumé suite à une ouverture de zone, Éteint suite à l'expiration de la temporisation PGM
Allumé	ÉTEINT	Allumé	Allumé suite à une alarme de zone, Éteint suite à l'expiration de la temporisation PGM
Allumé	Allumé	ÉTEINT	Allumé suite à l'ouverture de la zone, Éteint suite à la saisie d'un code valide
Allumé	Allumé	Allumé	Allumé suite à une alarme de la zone, Éteint suite à la saisie d'un code valide

## 201 – 231 – Zones suiveuses de zone 1 à 248

### 01 - Sortie vraie/inversée

Allumé : désactivé en fonctionnement normal. Activé en cas de déclenchement.

Éteint : activé en fonctionnement normal. Désactivé en cas de déclenchement.

### 02 – Sortie temporisée

Allumé : la sortie reste active tant que la temporisation de sortie PGM n'a pas expiré.

Éteint : la sortie reste active tant qu'un code d'accès n'est pas saisi.

### 09-16 – Bornes de zone 1 à 8

Allumé : les zones associées aux bornes 1 à 8 sont activées pour le fonctionnement par suiveur de zone.

Éteint : les zones ne sont pas activées pour le fonctionnement par suiveur de zone.

## [011] Options de configuration PGM

Cette section est utilisée pour configurer les types PGM qui offrent plusieurs options.

### [001]-[356] Sélectionner une sortie PGM

Les options suivantes peuvent être sélectionnées pour chaque PGM :

#### La zone suit la sortie PGM par zone

Cette option est utilisée pour préciser la zone que la sortie PGM de type 200 suit. Entrez 001-248 pour sélectionner la zone 1 à 248.

#### Balise de proximité utilisée

Cette option est utilisée pour définir quelle balise de proximité active les sorties PGM programmées de type [165] Balise de proximité utilisée. Entrez 000 pour activer cet attribut PGM pour toutes les balises de proximité personnelles, ou entrez le numéro de l'utilisateur 0002-1000 pour avoir cet attribut activé pour une balise de proximité d'un utilisateur donné.

#### Sortie de commande 1 à 4

Cette option est utilisée pour assigner une planification, programmée dans les sections [601]-[604], pour les types PGM 166 et 121-128 à suivre. Programmez 001-004 pour la planification 1-4. Programmez 000 pour activer la sortie PGM quand une balise de proximité est présentée.

## [012] Blocage du système

### Blocage du clavier – Nombre de tentatives locales incorrectes

Cette option définit le nombre de saisies d'un code d'accès invalide permis avant le blocage du clavier.

Au blocage du clavier, le système devient inaccessible par clavier pour la durée programmée. Si le nombre de tentatives invalides n'est pas atteint en une heure, ou si un code d'accès valide est saisi, le compteur est remis à 0. Les saisies valides vont de 000 à 255 minutes. La valeur saisie 000 désactive la fonction. Présenter une balise invalide fait avancer le blocage du clavier.

❶ **Remarque :** Pour les installations certifiées EN 50131, le nombre de tentatives maximum est de 10.

### Durée de blocage du clavier

Cette option de programmation détermine la durée de blocage du clavier. Si le système est redémarré à froid alors que le clavier est bloqué, le blocage est levé. Les saisies valides vont de 000 à 255 minutes. La valeur 000 désactive le blocage du clavier.

❶ **Remarque :**  EN Pour les installations certifiées EN 50131, la durée minimale est de 90 s.

### Durée de blocage distant DLS

Cette option de programmation détermine le nombre de saisies de code d'accès invalide permis via SMS ou DLS avant que l'accès à distance soit bloqué pour la durée programmée (voir ci-dessous). Si le nombre de tentatives invalides n'est pas atteint en une heure, ou si un code d'accès valide est saisi par SMS ou DLS, le compteur est remis à 0. Les valeurs acceptées sont de 003 à 255 tentatives. La valeur par défaut est de 6 tentatives. Le nombre de tentatives infructueuses est fixé à 5 lors de l'utilisation du logiciel d'administration du système et la durée de verrouillage est de 1 heure.

❶ **Remarque :**  EN Le DLS essaie de se connecter en utilisant d'abord le code d'accès DLS programmé et, en cas d'échec, en utilisant le code d'accès DLS par défaut. Si les deux codes sont incorrects, deux mauvaises tentatives sont comptées.



## Durée de blocage distant

Si le système est redémarré à froid en cas de blocage distant, le blocage redémarre pour la durée programmée. Des saisies valides sont de 001 à 255 minutes. Les saisies valides vont de 001 à 255 minutes. La valeur saisie 000 désactive le blocage distant.

## Options du système

### [013] Option 1 du système

#### 1 – Boucle NF/EDL

Allumé : Toutes les zones sont câblées normalement en circuits fermés avec des retours reliés à une borne COM. La résistance d'extrémité de ligne (EDL) n'est pas nécessaire. Une alarme se déclenche si le circuit est ouvert.

Éteint : Toutes les zones doivent être câblées avec une configuration de résistance d'extrémité de ligne, définie par l'option 2 ci-dessous.

① **Remarque** : La valeur correcte pour la résistance EDL est de 5 600  $\Omega$  (5,6 k $\Omega$ ).

#### 2 – DEDL/SEDL

Allumé : Toutes les zones utilisent des résistances à double extrémité de ligne, à l'exception des types de zones d'incendie standard, d'incendie différé, d'incendie auto-vérifié, de surveillance et de détection de gaz CO. Les résistances DEDL permettent de détecter les défauts et sabotages de zone. La résistance anti-sabotage (5,6 k $\Omega$ ) est placée en parallèle au travers du dispositif d'activation d'alarme, et la résistance EDL simple (5,6 k $\Omega$ ) est placée entre les contacts d'alarme et anti-sabotage.

Cela permet de détecter les zones en défaut (zone en court-circuit), en sabotage (zone en circuit ouvert), en alarme (11,2 k $\Omega$ ) et les zones rétablies (5,6 k $\Omega$ ).

Si la zone est désarmée et placée à l'état de sabotage ou de défaut, des bips sonores de problèmes sont émis sur tous les claviers du système jusqu'à ce qu'une touche soit appuyée sur chaque partition. Un sabotage de zone est envoyé au central de télésurveillance si programmé. Si la zone est armée et qu'un sabotage est activé, l'alarme de sabotage et l'alarme de la zone sont consignées et transmises.

Éteint : Toutes les zones doivent avoir une résistance de 5,6 k $\Omega$ . Si une zone est en court-circuit ou en circuit ouvert, elle est à l'état déclenché. Si une zone est en circuit ouvert et programmée comme zone à détection incendie, elle est à l'état problème. Les attributs de zone EDL et DEDL annulent cette option du système.

① **Remarque** : Les défauts de zone (supervision) sur les zones sans fil ne produisent pas d'alarme sonore en cas d'armement.

#### 3 – Afficher tous les problèmes une fois armé

Allumé : Le voyant de problème s'allume quand des problèmes sont présents sur le système dans l'état armé et désarmé.

Éteint : Le voyant de problème s'allume et des bips de problème sont émis pour tous les problèmes en cas de désarmement, mais uniquement pour les problèmes de détection incendie alors qu'armé.

#### 4 – Le sabotage/les défauts ne s'affichent pas comme ouverts

Allumé : La zone n'est pas signalée comme ouverte si la zone est à l'état de sabotage ou de défaut. Seul le voyant de problème s'allume.

Éteint : Le voyant de la zone concernée indique un état ouvert si la zone est en sabotage ou en défaut. Le voyant de problème s'allume aussi.

## 5 – Programmation automatique d'armement dans [\*][6]

Allumé : Les planifications d'armement automatique ([151] - [158]) sont accessibles via la commande [\*][6] ainsi que dans la programmation de l'installateur.

Éteint : Les planifications d'armement automatique ([151] - [158]) sont accessibles uniquement aux installateurs via la programmation de l'installateur.

❗ **Remarque :** Cette option de bascule commande l'accès aux 32 partitions.

## 6 - Défaut de sortie sonore

Allumé : Si une zone de type à temporisation est violée après que la temporisation de sortie a expiré, une alerte de temporisation d'entrée est émise par l'intermédiaire du clavier et de la sirène, ce qui indique qu'une sortie incorrecte est advenue. Si le système d'alarme est désarmé lors pendant la temporisation d'entrée, aucun signal n'est envoyé.

Éteint : L'alerte de temporisation d'entrée est émise uniquement par l'intermédiaire du clavier.

## 7 – La mémoire tampon d'événement suit la désactivation de zone

Allumé : Une fois qu'un événement atteint sa limite de fin de répétition programmé dans [377] [Variables de communication](#), il ne sera plus inscrit dans la mémoire d'événement tant que la fin de répétition n'est pas remis à zéro. Cela permet de ne pas encombrer la mémoire tampon d'événement avec de faux événements.

Éteint : La mémoire d'événement continue l'inscription les événements même après que l'événement soit passé en fin de répétition.

## 8 – Signalisation d'incendie temporelle à trois temps

Allumé : Toutes les sonneries d'incendie émettent un son à trois temps. La cadence est la suivante : (sonne 500 ms, silence 500 ms, sonne 500 ms, silence 500 ms, sonne 500 ms, 1,5 s silence).

Éteint : Toutes les sonneries d'incendie sont produites avec une cadence standard de sonnerie d'incendie 1 seconde sonne/1 seconde silence.

❗ **Remarque :** L'option doit être activée pour les installations UL/ULC.

## [014] Option 2 du système

### 1 – Coup de sonnerie

Allumé : La sirène émet un coup simple en cas d'armement de toutes les manières, y compris en cas d'armement automatique, et un coup double en cas de désarmement.

Quand le système est désarmé, la sirène émet une série de trois coups doubles pour indiquer qu'il y a des alarmes en mémoire.

Éteint : La sirène ne produit aucun coup en cas d'armement ou désarmement.

❗ **Remarque :**  Pour les installations UL/ULC, doit être activé si des clés sans fil sont utilisées avec le système d'alarme.

### 2 – Coup de sonnerie lors de l'armement automatique

Allumé : La sirène émet des coups de sonnerie une fois toutes les 10 secondes pendant le temps de préalarme d'armement automatique.

Éteint : La sirène n'émet aucun coup pendant la préalarme d'armement automatique.

### 3 – Coup de sonnerie à la sortie

Allumé : Un coup de sirène une fois par secondes pendant la temporisation de sortie, passant à 3 coups par seconde pour les 10 dernières secondes.

Éteint : La sirène ne produit aucun coup pendant la temporisation de sortie.

#### 4 – Coup de sonnerie à l'entrée

Allumé : La sirène sonne selon la même séquence que celle de l'avertisseur du clavier pendant la temporisation d'entrée, passant à 3 coups par seconde pour les 10 dernières secondes.

Éteint : La sirène ne s'active pas pendant la temporisation d'entrée.

#### 5 – Coup de sonnerie en cas de problème

Allumé : Quand un problème existe sur le système, la sirène émet des coups de sonnerie 2 fois toutes les 10 secondes (comme pour l'avertisseur du clavier).

La sirène est silencieuse quand les bips de clavier sont mis sous silence (quelle que soit la touche appuyée sur le clavier).

Éteint : La sirène ne s'active pas en cas de problème.

#### 6 - Réserve

#### 7 – Fin du délai de sortie

Allumé : La temporisation de sortie est réduite à 5 secondes dès qu'une zone à temporisation 1 est rétablie. Les zones de type à armement forcé et temporisation 1 mettent aussi fin à la temporisation de sortie.

Éteint : La temporisation de sortie continue même après que la zone à temporisation ait été rétablie.

Toutes les options sonores associées avec la fonction de temporisation de sortie sont mises sous silence jusqu'à ce que la temporisation de sortie soit écoulée.

#### L'alarme incendie continue

Allumé : Pour toutes les alarmes de type incendie, la sirène sonne tant qu'un code d'accès ne soit entré pour mettre sous silence l'alarme ou pour désarmer le système qu'importe le temps programmé pour la coupure de sonnerie.

Éteint : Pour toutes les alarmes de type incendie, la sirène sonne pour le temps de coupure de sonnerie ou tant qu'un code d'accès n'est pas saisi.

❗ **Remarque :**  L'option doit être désactivée pour les installations ULC.

#### [015] Option 3 du système

#### 1 – Touche [F] activée

Allumé : Appuyer et maintenir la touche [F] pendant 2 secondes déclenche une alarme incendie.

Éteint : La touche [F] ne produit pas de son ou ne notifie pas d'alarme en cas d'appui.

❗ **Remarque :** Utilisez l'option uniquement pour les installations anti-incendie résidentielles.

#### 2 – Touche [P] sonore

Allumé : Quand une alarme valide par touche [P] est déclenchée, l'avertisseur du clavier émet une série de 3 bips de confirmation d'alarme et la sirène sonne toute la durée du temps de la coupure de sonnerie.

Éteint : Quand une alarme valide par touche [P] est déclenchée, l'avertisseur du clavier et la sirène sont mis sous silence, mais l'alarme est encore transmise (si programmé).

❗ **Remarque :** Les transmissions d'action par touche d'incendie, d'urgence médicale et de panique suivent les options de pilotage d'appels d'alarme/fin d'alarme de la partition 1. Les touches d'incendie, d'urgence médicale et de panique fonctionnent même si le blocage et le verrouillage du clavier sont actifs.

### 3 – Sortie rapide

Allumé : Quand le système est armé, les utilisateurs peuvent saisir la commande [\*][0] pour suspendre temporairement une seule zone à temporisation 1 ou à temporisation 2 pour quitter les locaux. Une seule zone à temporisation peut être activée. La détection d'activité sur une autre zone à temporisation déclenche le démarrage de la séquence d'alarme correspondante. Si la zone à temporisation est encore ouverte deux minutes après que la commande [\*][0] soit entrée, la temporisation d'entrée est lancée. En cas d'armement en mode à domicile, la suspension automatique des zones en mode à domicile/absence reste active.

Éteint : Quand le système est armé, les utilisateurs ne peuvent pas effectuer une sortie rapide à l'aide de la commande [\*][0].

### 4 – Armement/Touche de fonction rapide

Allumé : L'armement par la commande [\*][0] et les touches de fonction d'armement en mode à domicile/absence peuvent être utilisés pour armer le système sans la saisie d'un code d'accès valide.

Éteint : L'armement par la commande [\*][0] n'est pas permis. Toutes les fonctions d'armement nécessitent la saisie d'un code d'accès pour s'activer (y compris les touches d'armement en mode à domicile/absence).

### 5 - Réserve

#### 6 – Code maître non modifiable par l'utilisateur

Allumé : Le code maître (code d'accès 01) ne peut pas être modifié par l'utilisateur et ne peut qu'être programmé dans la programmation de l'installateur.

Éteint : Le code maître peut être programmé par l'utilisateur à l'aide de la commande [\*][5][code maître]. Le code maître peut aussi être programmé dans la programmation de l'installateur.

#### 7 – Surveillance de ligne téléphonique activée

Allumé : La fonction SLT est active et le système indique un problème quand la commande [\*][2] de visualisation des problèmes est utilisée.

Éteint : La fonction SLT est désactivée et les problèmes de ligne téléphonique ne sont pas signalés par le système.

❶ **Remarque :** NA Doit être activé pour les installations homologuées UL/ULC.

#### 8 – Surveillance de ligne téléphonique sonore en cas d'armement

Allumé : Quand le système est désarmé, un problème de surveillance de ligne téléphonique produit la signalisation d'un problème comme décrit ci-dessus. Si le système est armé, un problème de surveillance de ligne téléphonique produit une alarme sonore sur la sirène pour la durée programmée du temps de coupure de sonnerie ou tant qu'un code d'accès ne soit saisi pour le désarmement.

Éteint : Les problèmes de ligne téléphonique produisent une indication de problème, le voyant de problème s'allume et l'avertisseur de clavier émet des bips tant qu'une touche n'est pas appuyée.

### [016] Option 4 du système

#### 1 – Affichage des problèmes CA

Allumé : Si une panne d'alimentation secteur se produit, l'état est signalé au central de télésurveillance et est indiqué comme un problème sur les claviers du système.

Éteint : Si une panne d'alimentation secteur se produit, l'état est signalé, mais le voyant de problème du clavier est éteint. Le problème est affiché avec la commande [\*][2].

**Remarque :**  NA Doit être activé pour les installations homologuées UL/ULC.

## 2 – Le voyant de problème CA clignote

**Allumé :** Quand l'alimentation secteur vient à manquer, le voyant de problème clignote en fonction des modes « Armé » et « Prêt » dans les 30 secondes qui suivent la coupure de l'alimentation secteur. Quand l'alimentation secteur est rétablie, le voyant de problème s'arrête de clignoter dans les 30 secondes. Si activée, cette option annule l'option d'affichage d'alimentation secteur.

**Éteint :** Quand l'alimentation secteur vient à manquer, le voyant de problème s'allume mais ne clignote pas.

## 3 – Blocage du clavier

**Allumé :** Si aucune touche n'est appuyée pendant 30 secondes, tous les voyants du clavier à l'exception du rétro-éclairage (si activé) sont éteints jusqu'à la prochaine action sur une touche ou au prochain déclenchement de la temporisation d'entrée, d'une alarme sonore ou de l'avertisseur du clavier.

Les touches de fonction agissent encore quand le clavier est bloqué, à moins que la touche de fonction soit programmée pour exiger un code d'accès. Le blocage du clavier en cas d'armement annule cette fonction. Quand une partition est armée et en alarme, la saisie d'un code pour supprimer le blocage met sous silence l'alarme et désarme le système.

**Éteint :** Le clavier reste allumé à tout moment.

## 4 – Le blocage du clavier nécessite un code

**Allumé :** Un code d'accès valide doit être saisi afin de débloquent le pavé. Les informations deviennent inaccessibles aux utilisateurs de niveau 1.

**Éteint :** Appuyer sur n'importe quelle touche du clavier supprime le blocage.

**Remarque :**  CP-01 L'option Le blocage du clavier nécessite un code doit être désactivée pour les installations homologuées CP-01.

## 5 – Rétroéclairage du clavier

**Allumé :** Tous les claviers du système possèdent un rétroéclairage à tout moment.

**Éteint :** Tous les claviers du système ne sont pas rétroéclairés.

## 6 – Mode d'économie d'énergie

**Allumé :** Si une panne d'alimentation secteur se produit, tous les voyants du clavier, y compris le rétroéclairage, sont éteints. Les voyants du clavier s'allument à nouveau après l'appui d'une touche, une temporisation d'entrée, une alarme sonore ou le déclenchement de l'avertisseur du pavé (sauf carillon de porte). Les voyants du clavier s'éteignent à nouveau après 30 secondes d'inactivité.

**Éteint :** Si une panne d'alimentation secteur se produit, les claviers ne passent pas en mode d'économie d'énergie.

## 7 – Suspension affichée en cas d'armement

**Allumé :** Le message de suspension est affiché si des zones sont suspendues quand le système est armé.

**Éteint :** Le message de suspension est affiché uniquement lorsque le système est désarmé pour indiquer que des zones suspendues sont présentes dans le système. Quand le système est armé, le voyant de suspension s'éteint.

Le message de suspension est affiché si des zones en mode à domicile/absence sont suspendues automatiquement au moment de l'armement, que l'option soit ou ne soit pas activée. Cette option active et désactive uniquement l'affichage du message de suspension manuelle.

## 8 – Sabotages du clavier activés

Allumé : Tous les claviers contenant des contacts anti-sabotage produisent des alarmes et des fins d'alarme de sabotage.

Éteint : Les contacts anti-sabotage sur tous les claviers ne produisent pas des alarmes de sabotage.

- ① **Remarque :** Si cette option est utilisée, tous les claviers doivent être correctement installés et protégés (contact d'anti-sabotage rétabli) avant d'activer l'option.
- ① **Remarque :**  L'option doit être activée pour les installations anti-intrusion commerciales homologuées UL/ULC.

## [017] Option 5 du système

### 1 – Carillon à l'ouverture

Allumé : Lorsqu'une zone avec l'attribut de carillon de porte activé est ouverte, les claviers du système et les sirènes (si elles sont activées) émettent des bips.

Éteint : Lorsqu'une zone avec l'attribut de carillon de porte activé est ouverte, les claviers du système et les sirènes (si elles sont activées) n'émettent pas de bips.

### 2 – Carillon à la fermeture

Allumé : Lorsqu'une zone avec l'attribut de carillon de porte activé est fermée, les claviers du système et les sirènes (si elles sont activées) émettent des bips.

Éteint : Lorsqu'une zone avec l'attribut de carillon de porte activé est fermée, les claviers du système et les sirènes (si elles sont activées) n'émettent pas de bips.

### 3 – Bips de problème de brouillage RF

Allumé : Les bips sonores de problème sont émis quand un problème de brouillage RF est détecté.

Éteint : Les bips sonores de problème ne sont pas émis quand un problème de brouillage RF est détecté.

### 4 – Coup multiple

Allumé : Les alarmes d'une même zone au cours de la durée de temporisation de vérification intrusion produisent un code de police ou une intrusion vérifiée à inscrire et transmettre. Le nombre de déclenchements de zone nécessaire pour créer une alarme confirmée dépend de la valeur du compteur programmable de vérification d'intrusion.

Éteint : Les alarmes d'une même zone au cours de la durée de temporisation de vérification intrusion ne produisent pas un code de police ou une intrusion vérifiée à inscrire et transmettre.

- ① **Remarque :** Cette fonction s'applique uniquement aux zones définies comme intérieures, intérieures à temporisation, intérieures en mode à domicile/absence, en mode à domicile/absence à effet instantané, en mode à domicile/absence à temporisation ou aux zones en mode nuit (Zones IPR). Activez cette option si l'option 2 de la section [380] - rétablissement sur temps de coupure de sonnerie - est activée.

### 5 – Fermeture tardive

Allumé : Cette option fournit une alerte sonore si le système d'alarme n'a pas été armé à une heure quotidienne programmée mais n'arme pas le système d'alarme. Le système d'alarme communique et inscrit un événement « Fermeture tardive » à la fin de la préalarme d'armement automatique/retardé pour chaque partition.

Éteint : Le système d'alarme ne communique pas ni n'inscrit un événement « Fermeture tardive » à la fin de la préalarme d'armement automatique/retardé pour chaque partition.

- ① **Remarque** : Si l'option de bascule d'auto-armement est désactivée, la préalarme d'armement automatique se produit quand une heure est programmée pour ce jour (si activé), et l'événement est inscrit et communiqué. Cette option n'affecte pas directement la fonction d'armement automatique. Si l'option « Fermeture tardive » est activée, et l'armement automatique ne l'est pas, les claviers ACL affichent « Armement du système en cours » pendant la préalarme « Fermeture tardive ».

## 6 – Heure d'été

Allumé : Le système d'alarme permet de passer de l'heure légale à l'heure standard selon les heures programmées dans les temps du système ([005] options 901-902).

- ① **Remarque** : La transmission de test et d'armement automatique ne doit pas être prévue entre 0200 et 0300 heures, car elle sera oubliée pendant le passage à l'heure légale. Les événements programmés pour qu'ils se produisent entre 0100 et 0200 heures se produiront deux fois pendant le passage à l'heure légale. La programmation de l'heure légale ne doit pas entrer en conflit avec la programmation de transmission de test et d'armement automatique.

Éteint : Le système d'alarme ne prend pas en compte le passage à l'heure légale.

## 7 – Carillon en mode silencieux pendant le délai de sortie rapide

Allumé : Le carillon de porte ne sonne pas durant la sortie rapide.

Éteint : Le carillon de porte sonne durant la sortie rapide, selon les réglages de zone.

## 8 – Coup de sonnerie lors de l'armement/désarmement en mode absence uniquement

Allumé : Les coups de sonnerie sont uniquement émis en cas d'armement en mode absence ainsi qu'en cas de désarmement en mode absence. Cette fonction évite à la sirène de s'activer en cas d'armement en mode à domicile et nuit.

Éteint : Les coups de sonnerie sont émis pendant tous les types d'armement et de désarmement.

- ① **Remarque** : Cette option suit les fonctions « Attribut de coup de sonnerie » si elles sont activées.

## [018] Option 6 du système

### 1 – Exception de transmission de test

Allumé : Le système d'alarme n'envoie pas de transmission de test si une transmission a été envoyée au récepteur dans l'intervalle programmé comme défini dans la section [377]>[003] – [Cycle de transmission de test périodique](#).

Éteint : Les transmissions de test sont toujours envoyées à l'intervalle programmé.

### 2 – Rapports de suspension en temps réel

Allumé : Quand une zone non de 24 heures est suspendue avec [\*][1], le système inscrit et communique immédiatement l'état de suspension de la zone.

Zones globales : Les suspensions de zone non de 24 heures et de 24 heures sont inscrites et communiquées en temps réel. Un événement d'annulation de suspension de zone non-24 heures se produit quand la dernière partition assignée est désarmée.

Éteint : Quand une zone non de 24 heures est suspendue avec [\*][1], le système inscrit et communique l'état de suspension de la zone seulement après que la partition soit armée. Cette option est appliquée quelle que soit la méthode de suspension des zones dans [\*][1], par rappel de groupe de suspension, par annulation de toutes les suspensions, par suspension des zones ouvertes, par rappel de suspension ainsi que par d'autres moyens comme la suspension par ITv2 ou DLS.



Zones globales : Les suspensions de zone de 24 heures sont inscrites et communiquées en temps réel. Les événements de suspension de zone non-24 heures sont consignés au journal et communiqués en cas d'armement. Les événements d'annulation de suspension de zone non-24 heures sont consignés au journal et communiqués quand la partition est désarmée.

### 3 – État armé du PGM activé à la fin du délai de sortie

Allumé : Les sorties PGM sont activées à la fin de la temporisation de sortie. Cela s'applique à toutes les sorties PGM avec l'un des attributs d'état armé suivants :

- État armé du PGM du système
- État armé du PGM en mode absence
- État armé du PGM en mode à domicile
- État armé en mode absence sans suspension de zone
- Mémoire d'alarme d'état de partition

Éteint : Les sorties PGM sont activées au début de la temporisation de sortie. Cela s'applique à toutes les sorties PGM avec l'un des attributs d'état armé ci-dessus.

### 4 – Rapport de suspension automatique

Allumé : Les zones de type Toute la nuit ou Armement en mode à domicile/absence qui sont automatiquement suspendues lors de l'armement en mode Nuit ou À domicile consistent et rapportent la suspension de zone. Lors du désarmement, toutes les zones Nuit ou À domicile/Absence automatiquement suspendues consistent et rapportent l'Annulation de la suspension de zone. Toutes les zones suspendues manuellement continuent à consigner et rapporter.

Éteint : Les zones de type Toute la nuit ou Armement en mode à domicile/absence qui sont automatiquement suspendues lors de l'armement en mode Nuit ou À domicile ne consistent ou ne rapportent pas la suspension de zone. Lors du désarmement, toutes les zones Nuit ou À domicile/Absence automatiquement suspendues ne consistent et ne rapportent pas l'Annulation de la suspension de zone. Toutes les zones suspendues manuellement continuent à consigner et rapporter.

### 5 – L'avertisseur du clavier suit la sonnerie

Allumé : L'avertisseur du clavier s'active avec toutes les activités de sonnerie pour la partition sélectionnée.

Éteint : L'avertisseur du clavier s'active uniquement avec les alarmes programmées prévues.

### 6 – Redémarrage du délai de sortie

Allumé : L'ouverture d'une porte d'une zone temporisée après qu'elle a été ouverte et fermée pendant une temporisation de sortie relance la temporisation de sortie. Les ouvertures et fermetures ultérieures ne relancent pas la temporisation.

Éteint : Les ouvertures et les fermetures de zone à temporisation ne relancent pas la temporisation de sortie.

### 7 – Bips de problème de panne CA

Allumé : Les claviers du système émettent des bips en cas d'un événement de problème d'alimentation secteur.

Éteint : Les claviers sont silencieux pendant les problèmes d'alimentation secteur.



## 8 - Réservé

### [019] Option 7 du système

#### 1 – Défaut du dispositif sans fil sonore

Allumé : Si un défaut de zone à dispositif sans fil se produit en cas d'armement, la sirène sonne pour la durée du temps de coupure de sonnerie. Cette option affecte uniquement les zones qui sont considérées comme armées. Les types de zone suivants ne produisent pas d'alarme en cas de défaut alors que le système est armé en mode à domicile : zone intérieure, zone en mode à domicile/absence, zone temporisée en mode à domicile/absence, zone en mode à domicile/absence à effet instantané, zone en mode nuit. Les types de zone suivants ne produisent pas une alarme sonore en cas d'armement de tout type (en mode à domicile, absence ou nuit) : de 24 heures à supervision, de 24 heures de non alarme, de 24 heures à détection de gaz CO, de 24 heures à détection incendie et différé, de 24 heures à détection incendie standard, à détection incendie auto-vérifié.

Quand la partition est armée, les problèmes de supervision sans fil des sirènes, claviers et répéteurs produisent un état d'alarme sonore.

Si une détection de sabotage/défaut est activée, ces événements peuvent démarrer la temporisation d'intrusion vérifiée et affecter le compteur d'intrusion vérifiée.

Éteint : Les défauts de dispositif sans fil ne font pas sonner la sirène.

#### 2 – Problèmes de verrouillage

Allumé : Les problèmes restent sur le système tant qu'ils ne sont pas visualisés via la commande [\*][2], même s'ils sont rétablis. Le problème est effacé lorsque l'option « Appuyez sur (\*) pour confirmer » est sélectionnée dans le menu [\*][2] lors du rétablissement. Le voyant de problème s'éteint à moins que d'autres problèmes soient présents. Le problème n'est pas supprimé si le menu [\*][2] expire avant que la touche [#] soit appuyée.

Éteint : Les problèmes sont supprimés une fois qu'ils sont rétablis.

## 3 - Réservé

## 4 - Réservé

#### 5 – Défaut de bus sonore

Allumé : Tous les problèmes de supervision de module activent la sirène.

Éteint : Seuls les problèmes de supervision du module d'extension de zone alors qu'armé activent la sirène.

#### 6 – Codes d'utilisation sous la contrainte

Allumé : L'attribut de code d'utilisation sous la contrainte peut être activé/désactivé depuis le menu [\*][5]. Pour les installations BS8243  <sup>UK</sup>, la valeur par défaut est « désactivée ».

Éteint : L'attribut de code d'utilisation sous la contrainte n'est pas programmable depuis le menu [\*][5].

#### 7 – Température en degrés Celsius

Allumé : La température est affichée en Celsius sur les claviers ACL.

Éteint : La température est affichée en Fahrenheit sur les claviers ACL.

#### 8 – Réinitialiser après l'activation de zone

Allumé : Seule une alarme de détection séquentielle ou par code de police demande une réinitialisation à distance une fois la partition désarmée.

Éteint : Toute alarme d'intrusion nécessite une réinitialisation à distance une fois la partition désarmée.

## [020] Option 8 du système

### 1 – Entrée du code d'accès pendant le délai d'entrée

Allumé : Pendant la temporisation d'entrée, le système d'alarme peut uniquement être désarmé à l'aide d'un interrupteur à clé ou d'une balise de proximité. Quand la sirène est active, un code d'accès peut toujours être utilisé pour désarmer le système.

Éteint : Un code d'accès est utilisable pour désarmer le système pendant une temporisation d'entrée.

### EN 2 – Procédure d'entrée UE

Allumé : Si une alarme se produit sur une zone quand la temporisation d'entrée n'est pas active, la sirène se déclenchera et l'alarme sera communiquée immédiatement, selon le type de zone déclenché.

Quand la temporisation d'entrée est active, toutes les alarmes de type intrusion déclencheront la sirène, mais la communication de l'alarme sera retardée de 30 secondes. À la fin de la temporisation de sortie, l'alarme n'est pas communiquée à moins que la sirène ne soit active pendant au moins 30 secondes.

Le code police n'est pas produit comme le résultat des alarmes déclenchées pendant la temporisation d'entrée, bien que la temporisation de vérification d'intrusion démarre après la temporisation d'entrée et que le délai de communication de 30 secondes a expiré.

Cette fonction est active uniquement quand la partition est armée.

Éteint : Les alarmes d'intrusion, qui se produisent pendant la temporisation d'entrée, active la sirène et sont immédiatement communiquées. Les deux exceptions sont si la temporisation de délai de sonnerie est programmée et si le délai de transmission est activé pour la zone en alarme. Dans les deux cas, l'alarme suit la temporisation.

### 3 – [\*][8] Accès en cas d'armement

Allumé : Cette option permet de rendre accessible la programmation de l'installateur [\*][8] depuis un clavier sur une partition désarmée alors que d'autres partitions sur le système sont encore armées.

❶ **Remarque :** Pour les installations homologuées UL, cette option doit être désactivée.

Éteint : La programmation de l'installateur [\*][8] n'est pas disponible quand toute partition sur le système est armée. Toutes les partitions doivent être désarmées et la sirène doit être coupée avant que le menu [\*][8] ne soit accessible.

### UK 4 – Réinitialisation à distance

Allumé : Si une alarme se produit sur une zone à détection d'intrusion, le système est verrouillé après le désarmement. Elle reste verrouillée tant qu'un code de réinitialisation à 5 chiffres, fourni par le central de télésurveillance ou l'installateur, ne soit saisi. Si un code d'utilisation sous la contrainte est utilisé pour désarmer la partition, le système n'est pas déverrouillé.

Dans l'état désarmé, seules les zones sonores à détection d'intrusion de 24 heures, les zones sonores à verrouillage anti-sabotage de 24 heures et une zone sonore de 24 heures sur la sortie PGM 2, produisent un verrouillage.

Pour obtenir le code de réinitialisation, l'utilisateur doit fournir un code de verrouillage système correspondant, affiché sur le clavier quand une des conditions suivantes se produit :

- le système a été désarmé (code d'utilisation sous la contrainte exclus)

- le temps de coupure de sonnerie est écoulé (zones de 24 heures)
- un code d'accès a été saisi (zones de 24 heures)

Sur un clavier ACL, le message « RQT RÉINITIALISATION DISTANTE » est affiché sur la ligne supérieure et « CODE » accompagné du code actuel est affiché sur la ligne inférieure.

Alors que le système est verrouillé, les seules commandes disponibles sont [\*][3], [\*][6], [\*][7] et [\*][8]. L'accès à la programmation de l'installateur [\*][8] déverrouille le système d'alarme. Le système continue de fonctionner (alarmes, sabotages, etc.) alors que le système est verrouillé. Le verrouillage suit les délais de transmission et de sonnerie.

Éteint : Le système n'est plus verrouillé après qu'une alarme se produit.

## EN 5 – Réinitialisation technicien (UE)

Allumé : Si le système d'alarme est entré en alarme pendant la période d'armement précédente, ou si une alarme sur 24 heures s'est produite (armée ou désarmée), le système ne peut pas être armé (voyant Prêt éteint) tant que la programmation de l'installateur n'a pas été entrée ou que la réinitialisation technicien n'a pas été effectuée via DLS. Le clavier affiche « Réinitialisation nécessaire ». Cette fonction s'applique aux sabotages et aux défauts dans les états armé et désarmé et ne s'applique pas aux sabotages de module, aux supervisions de système, aux alarmes d'extension de zone ou aux alarmes d'entrée PGM 2.

- ❗ **Remarque** : Si la réinitialisation technicien est déclenchée pendant le délai de sortie, le système s'arme toujours. Les problèmes ne peuvent pas être annulés lorsque la réinitialisation technicien est activée.

Éteint : Le système ne nécessite pas de réinitialisation technicien ni d'être placé dans la programmation de l'installateur afin d'armer le système d'alarme après une alarme.

## 6 – Désarmement de l'interrupteur à clé pendant le délai d'entrée

Allumé : Les balises de proximité, les interrupteurs à clé et les clés sans fil désarment le système d'alarme uniquement si une temporisation d'entrée est active.

Éteint : Les balises de proximité, les interrupteurs à clé et les clés sans fil désarment le système d'alarme sans tenir compte d'une temporisation d'entrée.

- ❗ **Remarque** : Ne pas activer avec l'option conjointement à [040] Prox et Code.

## EN 7 – Accès installateur et DLS

Allumé : L'utilisateur doit saisir [\*][6][code d'accès][05] avant que l'installateur puisse accéder à la programmation de l'installateur par DLS ou via le clavier ([\*][8]).

La programmation de l'installateur reste accessible pendant 6 heures, pendant ce temps l'installateur peut entrer/quitter ou se connecter avec DLS un nombre illimité de fois.

Éteint : L'installateur peut accéder à la programmation de l'installateur sans que l'utilisateur saisisse [\*][6].

## EN 8 – Problèmes empêchant l'armement

Allumé : Les problèmes suivants empêchent l'armement tant qu'ils ne sont pas rétablis :

- Le sabotage sur le système d'alarme, les modules et les zones
- Problèmes Corbus
- Problèmes d'alimentation secteur sur le système d'alarme et les modules
- Problèmes de batterie sur le système d'alarme, les modules et les zones
- Problèmes de transmission (EDC, SLT, réseau cellulaire ou Ethernet)

- Problèmes de sonnerie

Le système d'alarme peut encore être activé si des problèmes sont annulés. Pour annuler le problème, alors que vous êtes dans le menu Problèmes ([\*][2]), faites défiler à droite ou à gauche et appuyez sur [\*] quand « Confirmation problème » s'affiche sur le clavier. Sinon, appuyez sur la touche [9][9] pour confirmer et annuler les problèmes existants. Pour annuler les zones ouvertes, les zones en défaut ou en sabotage, utilisez la fonction de suspension de zone.

Éteint : Le système peut être armé même quand des problèmes sont présents.

- ① **Remarque :** Pour les installations CP-01, cette option est désactivée.
- ① **Remarque :** Lorsque la réinitialisation technicien est activée, les problèmes ne peuvent pas être corrigés. Les problèmes de supervision d'extenseur de zone ne peuvent pas être vérifiés ni écrasés. Ces conditions doivent être rétablies avant que la centrale ne puisse être armée.
- ① **Remarque :** Quand l'option [024][3] est activée, problème d'alimentation secteur/continue qui empêche l'armement, les problèmes d'alimentation secteur ou continue doivent être rétablis avant que le système ne puisse être armé.

## [021] Option 9 du système

### EN 1 – Affichage des problèmes

Allumé : Si la centrale est armée et que le blocage de clavier est actif, en cas de problème, le voyant de problème sur le clavier reste éteint. Lorsque le système est désarmé, ou si le clavier est débloqué, le voyant de problème s'allumera en cas de problème.

Éteint : Le voyant de problème s'éteindra quand le blocage du clavier est actif à l'état armé ou désarmé.

### EN 2 – Blocage du clavier pendant l'armement

Allumé : Si l'option [016][3] est désactivée dans les 30 secondes après la fin de la temporisation de sortie, le clavier se bloque (aucun voyant ne s'allume).

Éteint : le clavier se bloque en cas d'armement ou désarmement du système.

- ① **Remarque :** Pour les systèmes conformes aux normes EN50131-1 et EN50131-3, le bit 2 de l'option [021] « Blocage du pavé numérique en cas d'armement » doit être activé.

## 3 - Réserve

### 4 – Affichage prêt

Allumé : Le voyant « Prêt » du clavier continuera d'afficher l'état prêt du système alors que le blocage du clavier est actif.

Éteint : Le voyant « Prêt » du clavier s'éteindra quand le blocage du clavier est actif.

### 5 – Blocage PGM

Cette fonction est destinée à être utilisée en conjonction de la fonction « blocage du clavier en cas d'armement ».

EN **ACTIVER :** cette fonction est nécessaire pour se conformer à la norme EN50131-1:2006.

Quand le système entre en mode de blocage, toute sortie PGM programmée comme à l'état « Armé », « Prêt », armé en mode absence ou armé en mode à domicile sera désactivée. Si le blocage est supprimé en appuyant sur une touche, ou en saisissant un code d'accès selon la méthode de configuration de la centrale, ces sorties PGM devront se réactiver si elles doivent être normalement activées alors que le blocage est désactivé.

Éteint : En cas de blocage du système, les sorties PGM programmées comme à l'état « Armé », « Prêt », armé en mode absence ou armé en mode à domicile fonctionnent normalement.

## 6 – Affichage armé

Allumé : Le voyant « Armé » du clavier continuera d'afficher l'état armé alors que le blocage du clavier est actif.

Éteint : Le voyant « Armé » du clavier s'éteindra quand le blocage du clavier est actif.

## 7 – Zones ouvertes annulant l'armement

Allumé : Le système ne peut pas être armé alors que des zones sont ouvertes à moins que les zones soient annulées à l'aide de la commande [\*][1]. Afin d'annuler des zones ouvertes, l'attribut de suspension doit être activé pour toutes les zones.

Éteint : Les zones ouvertes n'empêchent pas l'armement.

## 8 – Délai de sortie sonore pour l'armement en mode à domicile

Allumé : Quand le système est armé en mode à domicile, la temporisation de sortie sera sonore avec 1 bip toutes les 3 secondes.

Éteint : Quand le système est armé en mode à domicile, la temporisation de sortie sera silencieuse.

## [022] Option 10 du système

### 1 – Option de la touche [F]

Allumé : Quand la touche [F] est appuyée, des bips de confirmation sont émis uniquement par le clavier. La sirène ne retentit pas en cas d'alarme incendie.

Éteint : Des bips de confirmation de la touche [F] sont émis par le clavier, et la sirène de l'alarme incendie retentit.

### 2 - Réserve

### 3 – Réserve



### 4 – Compteur de transmission en heures

Allumé : Le système d'alarme envoie une transmission de test après le nombre programmé d'heures dans le cycle de transmission de test (Section [377], option 003).

Éteint : Le système d'alarme envoie une transmission de test après le nombre programmé de jours.

❶ **Remarque** : Cette option doit être désactivée (OFF) pour les installations homologuées UL.

### 5 – Basculer entre le mode absence et à domicile

Allumé : Le système d'alarme ne peut pas être basculé du mode absence au mode à domicile en appuyant sur la touche de fonction [Mode à domicile].

Éteint : Le système d'alarme peut être basculé du mode absence au mode à domicile en appuyant sur la touche de fonction [Mode à domicile].

### 6 – Déconnexion audio bidirectionnelle

Allumé : Le système ne mettra pas fin à la session audio bidirectionnelle si un nouvel événement doit être communiqué.

❶ **Remarque** : Cette option ne s'applique qu'aux nouveaux événements d'alarme. Tous les événements sans alarme (sauf les problèmes de détection d'incendie) sont communiqués à l'issue de la session bidirectionnelle.

Éteint : Le système déconnecte la session audio bidirectionnelle si un nouvel événement se produit.

## 7 – Les bips de problème sont silencieux

Allumé : Quand un problème est détecté sur le système, les bips sonores de problème ne sont pas émis au niveau du clavier sauf en cas de problème de détection d'incendie.

Éteint : Quand un problème est détecté sur le système, les bips sonores de problème sont émis au niveau du clavier.

- ① **Remarque :** Cette option doit être désactivée pour les applications anti-incendie résidentielles homologuées UL.
- ① **Remarque :** pour couper le bip signalant un problème de détection d'incendie, appuyez sur [\*][2] et quittez. L'accès à [\*][2] exige un code utilisateur valide.

## 8 – Armement de l'interrupteur à clé en mode absence

Allumé : Un armement par interrupteur à clé arme le système d'alarme en mode absence.

Éteint : Les interrupteurs à clé arment le système uniquement en mode absence en cas de violation d'une zone d'entrée/sortie pendant la temporisation de sortie.

- ① **Remarque :** L'armement par balise de proximité est décrit dans la section suivante.

## [023] Option 11 du système

### 1 – Le voyant « Prêt » clignote pour l'armement forcé

Allumé : Si une zone à capacité d'armement forcé est déclenchée, les claviers de la partition font clignoter le voyant « Prêt » dans l'état désarmé plutôt que d'être allumé en continu. Si une zone à capacité d'armement non forcé est déclenchée, le voyant « Prêt » s'éteint.

Éteint : Si une zone à capacité d'armement forcé est déclenchée, le voyant « Prêt » est allumé en continu. Si une zone à capacité d'armement non forcé est déclenchée, le voyant « Prêt » s'éteint.

### 2 – Code d'accès requis pour [\*][\*]

Allumé : Lorsque vous utilisez la commande [\*][\*] Menu d'affichage de la température, un code d'accès doit être saisi avant que le menu de température puisse s'afficher.

Éteint : Un code d'accès n'est pas nécessaire pour afficher le menu de température à l'aide de la commande [\*][\*].

## EN 4 – Détection de sabotage/défaut

Allumé : Les problèmes suivants, s'ils sont configurés pour produire une alarme sonore, contribueront à la séquence de vérification d'intrusion quand une détection séquentielle est utilisée. Si l'option est activée, un problème de circuit de sonnerie produira aussi une condition d'alarme sonore en utilisant d'autres sirènes assignées à la partition.

- Problème TLM
- Problème du circuit de sonnerie
- Défaut de zone
- Problème de supervision de module
- Défaut du communicateur alternatif
- Problème de réseau Ethernet
- Défaut de masque de zone

Éteint : Les problèmes sont affichés et traités comme en fonctionnement standard.

- ① **Remarque :** Cette option s'applique uniquement à la fonction de détection séquentielle.

### EN 5 – Code d'accès requis pour [\*][1]

Allumé : Après avoir entré la commande [\*][1] de suspension de zones, un code d'accès doit être saisi avant que les zones soient suspendues.

Éteint : Un code d'accès n'est pas nécessaire pour suspendre les zones à l'aide de la commande [\*][1].

### EN 5 – Code d'accès requis pour [\*][2]

Allumé : Après avoir entré la commande [\*][2] de visualisation des problèmes, un code d'accès doit être saisi avant que les problèmes du système puissent être visualisés.

Éteint : Un code d'accès n'est pas nécessaire pour visualiser les problèmes à l'aide de la commande [\*][2].

**❶ Remarque :** Pour les installations résidentielles homologuées UL, assurez-vous que le paramètre Code d'accès nécessaire est activé (ON).

### EN 6 – Code d'accès requis pour [\*][3]

Allumé : Après avoir entré la commande [\*][3] de visualisation des alarmes en mémoire, un code d'accès doit être saisi avant que les alarmes en mémoire puissent être visualisées.

Éteint : Un code d'accès n'est pas nécessaire pour visualiser les alarmes en mémoire à l'aide de la commande [\*][3].

### 7 – Code d'accès requis pour [\*][4]

Allumé : Lors de l'utilisation de la commande de carillon [\*][4], un code d'accès doit être saisi avant les carillons puissent être activés ou désactivés.

Éteint : Un code d'accès n'est pas nécessaire pour activer ou désactiver les carillons à l'aide de la commande [\*][4].

### 8 – [\*][6] Accessibilité

Allumé : Tous les codes d'utilisateur ont accès au menu [\*][6].

Éteint : Seul le code maître permet un accès au menu [\*][6].

### [024] Option 12 du système

1 - Réserve

2 - Réserve

### EN 3 – Le courant alternatif ou continu empêche l'armement

Allumé : Le système ne peut pas être armé quand un problème d'alimentation secteur ou de batterie est présent. Cela inclut clavier, interrupteur à clé, armement automatique et par DLS. Un son d'erreur est émis si l'utilisateur tente d'armer le système lors d'un problème d'alimentation secteur/continue.

**❶ Remarque :** L'affichage des problèmes d'alimentation secteur ([016] option 2) est fortement recommandé si cette option est activée.

Éteint : Le système peut être armé, peu importe la présence d'un problème d'alimentation secteur ou continue, et ne contrôle pas la batterie du système lors de l'armement.

## 4 – Sabotages empêchant l'armement

Allumé : Dans les conditions suivantes, des sabotages empêchent l'armement :

- Défauts sur les zones, modules
- Sabotages sur les zones, modules
- Problème du circuit de sonnerie
- Problèmes de communication (SLT, EDC, défaillance radio/carte SIM, problème Ethernet, défaut du communicateur)
- Problèmes de démarrage à chaud

Les sabotages doivent être rétablis par l'intermédiaire de la programmation de l'installateur avant que le système puisse être armé (y compris pour l'armement sans activité et par interrupteur à clé). Le clavier affiche « Réinitialisation nécessaire ».

Quand cette option est activée, la suspension de zone manuelle ne suspend pas les états de défaut ou de sabotage (DEDL). Cette fonction s'applique aussi aux défauts de zone.

Éteint : Les problèmes de sabotage ne verrouillent pas et n'empêchent pas l'armement.

## 5 – Horloge en temps réel

Allumé : Si activée, la centrale réglera automatiquement la date et l'heure fournies par le communicateur Ethernet ou cellulaire intégré à 16h05.

Éteint : Si désactivée, la date et l'heure du système devront être programmés manuellement.

- ① **Remarque :** Le fuseau horaire de la centrale doit être réglé dans [851][020] et la communication Ethernet ou Cellulaire doit communiquer avec un récepteur Surgard System 5.

## 6 - Réserve

## 7 - Réserve

## 8 – Déconnexion DLS

Allumé : Tous les événements sauf de transmission de test périodique, de problème de test périodique et de test du système sont considérés des événements prioritaires. Si la liaison DLS est active quand un événement se produit, le système d'alarme coupe immédiatement la connexion afin de communiquer les nouveaux événements.

Éteint : Seuls les événements d'alarme suivants mettent fin à la session DLS :

- Alarmes de zone
- Alarmes par touche FMP
- Alarmes d'utilisation sous la contrainte
- Alarmes de supervision d'extenseur de zone
- Détecteurs de fumée à 2 fils

## [025] Option 13 du système

### 1 – Numérotation européenne

Allumé : Le rapport établissement/coupeure de numérotation à impulsions est de 33/67.

Éteint : Le rapport établissement/coupeure de numérotation à impulsions est de 40/60.



## 2 – Numérotation forcée

Allumé : Le système compose le numéro de téléphone du central de télésurveillance même si aucune tonalité de numérotation n'est présente. La procédure se déroule de la manière suivante :

1. Compose le numéro de téléphone programmé.
2. Si aucune tonalité de numérotation n'est détectée, met fin à l'appel.
3. Attend la tonalité de numérotation pendant 5 secondes.
4. Si aucune tonalité de numérotation n'est détectée, raccroche pendant 20 secondes.
5. Attend la tonalité de numérotation pendant 5 secondes.
6. Si aucune tonalité de numérotation n'est détectée, compose quand même le numéro de téléphone.

Éteint : Aucune tentative de contacter le central de télésurveillance n'est réalisée si la tonalité de numérotation n'est pas présente.

**Remarque :**  La numérotation forcée doit être activée pour les installations UL.

## 3 – Test du compteur de transmission en minutes

Allumé : si l'option est activée, l'intervalle de transmission de test périodique programmé dans la section [377][003] sera compris entre 000 et 255 minutes plutôt qu'entre 000 et 255 jours ou heures.

Éteint : si l'option est désactivée, l'intervalle de transmission de test périodique programmé dans la section [377][003] sera compris entre 000 et 255 jours, ou heures quand l'option 4 de la section [022] est activée.

**Remarque :** cette valeur doit être désactivée (OFF) pour les installations homologuées UL.

## 4 – Indication de démarrage à chaud

Allumé : un problème de démarrage à chaud est consigné au journal et indiqué dans le [\*][2] Menu des problèmes.

Éteint : un problème de démarrage à chaud est simplement enregistré dans le journal.

## 5 – ID d'identifiant

Allumé : Après avoir appelé le numéro de téléphone, le système d'alarme émet une tonalité (comme défini par l'option de fréquence de la tonalité d'identifiant) pour 500 ms toutes les deux secondes afin d'indiquer qu'un appel par un équipement numérique est en cours.

Éteint : La tonalité d'identifiant est désactivée.

## 6 – Tonalité générée – 2 100 Hz

Allumé : Tonalité d'identifiant ID à 2100 Hz.

Éteint : Tonalité d'identifiant ID à 1300 Hz.

## 7 – Fenêtre DLS

Allumé : Quand l'accès DLS est activé ([\*][6] option 5 activée), la programmation de l'installateur est accessible par l'intermédiaire de la liaison DLS ou par le menu [\*][8] une seule fois pendant une fenêtre de 30 minutes.

Éteint : Quand un accès DLS est activé, la programmation de l'installateur est accessible par l'intermédiaire d'une liaison DLS ou par le menu [\*][8] seulement un nombre illimité de fois pendant une fenêtre de 6 heures.

## 8 – Alarme sonore FTC

Allumé : Si un problème d'échec de communication se produit alors que le système est armé, la sirène est activée pour la durée du temps de coupure de sonnerie ou tant que le système n'est pas désarmé.

Éteint : Si un problème d'échec de communication se produit alors que le système est armé, la sirène n'est pas activée mais l'avertisseur du clavier émet des bips de problème tant qu'une touche n'est pas appuyée.

### [040] Authentification personnelle

Cette fonction permet à l'installateur ou à l'utilisateur maître de sélectionner une des deux méthodes d'authentification de l'utilisateur :

#### 01 – Code utilisateur ou balise de proximité

L'utilisateur peut accéder au système en saisissant un code valide ou en présentant une balise de proximité.

#### 02 – Code utilisateur et balise de proximité

L'utilisateur peut saisir un code valide et présenter une balise de proximité chaque fois que le système demande un code d'accès. Une balise de proximité n'est pas nécessaire pour accéder à la programmation de l'installateur [\*][8].

- ① **Remarque :** Si cette option est activée, la balise de proximité et le code doivent appartenir à un même utilisateur.

### [041] Chiffres du code d'accès

#### 00 – Codes d'accès à 4 chiffres

Les codes d'accès sont à 4 chiffres.

#### EN 01 – Codes d'accès à 6 chiffres

Les codes d'accès sont à 6 chiffres.

- ① **Remarque :** Ce réglage est nécessaire pour les installations conformes à la norme EN50131-1 exploitant plus de 100 codes d'accès.

#### 02 – Codes d'accès à 8 chiffres

Les codes d'accès sont à 8 chiffres.

- ① **Remarque :** Ce réglage est nécessaire pour les installations conformes à la norme EN50131-1 exploitant 1000 codes d'accès.

### [042] Événement du système

#### Compteur d'intrusion vérifiée

Ce compteur détermine le nombre d'alarmes d'intrusion qui doit se produire tout au long de la fenêtre de vérification d'intrusion avant qu'une alarme d'intrusion confirmée soit inscrite et communiquée. Les zones avec l'attribut de vérification d'intrusion activé participent au déclenchement d'une alarme d'intrusion vérifiée confirmée en plus de ce compteur et de la temporisation de vérification d'intrusion.

#### Compteur de vérification d'agression

Ce compteur détermine le nombre d'alarmes qui doit se produire tout au long de la fenêtre de vérification d'agression avant qu'une alarme d'agression confirmée soit inscrite et communiquée. Les zones avec l'attribut de vérification d'agression activé participent au déclenchement d'une alarme d'agression confirmée en plus de ce compteur et de la temporisation de vérification d'agression.

## Sélection de vérification d'intrusion

Utilisez cette section pour sélectionner un des modes de temporisation de vérification d'intrusion :

Facultatif	Mode	Description
001	Code de police	La temporisation de vérification d'intrusion est défini en minutes.
002	Zone à double détection	La temporisation de vérification d'intrusion est défini en secondes. La première alarme dans la séquence n'inscrit pas ni ne communique l'alarme ni n'active la sonnerie.
003	Détection séquentielle	La temporisation de vérification d'intrusion est défini en minutes. La première alarme dans la séquence déclenche la sonnerie.

## Configuration de partition

### [151]-[182] Armement/désarmement automatique de partition

Accédez aux sections 151 à 182 pour la configuration de l'armement /désarmement automatique des partitions 1 à 32.

#### [001] – Heures d'armement automatique de partition

Utilisez cette section pour programmer l'heure quotidienne d'armement automatique de la partition. Une heure distincte d'armement automatique peut être programmée pour chaque jour de la semaine de dimanche à samedi. L'heure est au format de 24 heures (HH:MM) et des saisies valides sont de 00:00 à 23:59.

Les conditions qui annulent l'armement automatique, si activé, sont :

- Zones ouvertes (selon les paramètres de la zone)
- Problèmes de CA/CC
- Problèmes du système
- Toute procédure de désarmement valide : balise de proximité, code d'accès, touche de désarmement, etc.

#### [002] – Heures de désarmement automatique de partition

Utilisez cette section pour programmer l'heure quotidienne de désarmement automatique de la partition. Une heure distincte de désarmement automatique peut être programmée pour chaque jour de la semaine de dimanche à samedi. L'heure est au format de 24 heures (HH:MM) et des saisies valides sont de 00:00 à 23:59.

❗ **Remarque** : Si une temporisation d'entrée est active à l'heure de désarmement automatique, le système ne se désarme pas. Une procédure de désarmement valide est nécessaire par l'utilisateur qui a lancé la temporisation d'entrée.

#### [003] – Planification en congé de désarmement automatique de partition

Utilisez cette section pour sélectionner un groupe de planification en congé. Voir [\[711\]-\[714\] Planifications de congés](#) pour plus d'informations.

#### [004] – Minuterie de pré-alerte de l'armement automatique des partitions

Utilisez cette section pour programmer la durée de la préalarme d'armement automatique. Le système s'arme à la fin de la temporisation de préalarme. Les saisies valides vont de 001 à 255 minutes.

Si un code d'accès valide est saisi, cette temporisation est retardée pour toute la durée programmée dans la temporisation différée d'armement automatique de partition (voir ci-

dessous). La temporisation de préalarme peut être différée plusieurs fois. Les interrupteurs à clé et les balises de proximité peuvent être utilisés pour annuler l'armement automatique.

#### [005] – Temporisation différée de préalarme d'armement automatique de partition

Utilisez cette section pour programmer la durée de la temporisation différée de préalarme d'armement automatique. Les saisies valides vont de 001 à 255 minutes. La valeur 000 annule la temporisation différée.

À la fin de la temporisation différée, la temporisation de préalarme d'armement automatique est lancée (à moins que la partition soit armée). Si aucune interruption ne survient, la partition s'arme à la fin de la préalarme.

Si un code est saisi au cours de la préalarme, l'annulation/mise en différé de l'armement automatique est inscrite et communiquée, et la temporisation différée est lancée. À la fin de la temporisation différée, la préalarme sonne à nouveau et le cycle se répète. L'armement automatique peut être différé plusieurs fois.

#### [006] – Temporisation d'armement sans activer de partition

Utilisez cette section pour programmer la durée de la temporisation sans activité. Si la temporisation est écoulée et aucune zone n'a été activée, la partition s'arme en mode absence (la temporisation de sortie n'émet pas de son). À la fin de la temporisation, les avertisseurs de clavier s'activent pour la durée programmée dans la préalarme d'armement sans activité (voir ci-dessous).

La temporisation est relancée quand une zone de type à temporisation est rétablie. La temporisation n'est pas relancée quand le système est désarmé. La temporisation s'arrête si une zone à annulation de suspension est déclenchée, sabotée ou rétablie ou avec toute activité du clavier.

Des temporisations distinctes d'armement sans activité sont prévues pour chaque partition.

Les saisies valides vont de 000 à 255 minutes. La valeur 000 désactive cette fonction.

#### [007] – Temporisation de préalarme d'armement sans activer de partition

Utilisez cette section pour programmer la durée de la préalarme d'armement sans activité qui sonne quand la temporisation sans activité pour la partition est écoulée. Si une touche quelconque est appuyée ou si la zone est activée ou rétablie, la préalarme d'armement sans activité est annulée.

Les saisies valides vont de 000 à 255 minutes. La valeur 000 désactive cette fonction.

- ❶ **Remarque :** Les touches du clavier sans fil ne peuvent pas être utilisées pour annuler une pré-alerte d'absence d'activité.

#### [200] Masque de partition

Une partition est une zone délimitée des locaux qui agit indépendamment des autres zones. Les partitions sont ajoutées ou supprimées du système en appliquant ou en supprimant un masque de partition.

#### [001] – Activer le masque de partition 1 à 32

Sélectionnez les options 01 à 08 pour activer ou désactiver les partitions. La partition 1 est toujours activée. Les partitions 2 à 32 sont sélectionnables. Le nombre de partitions disponibles dépend du modèle, comme indiqué ci-dessous :

Modèle	Zones	Partitions
HS3032	32	4
HS3128	128	8
HS3248	248	32

### [201]-[232] Assignation de zone à une partition

Les zones peuvent être assignées à n'importe quelle partition. Les zones globales sont des zones assignées à plusieurs partitions. Une zone globale est armée uniquement quand toutes les partitions assignées sont armées. La zone est désarmée quand l'une quelconque des partitions assignées est désarmée. Par défaut, les zones 1 à 8 sont assignées à la partition 1.

Pour assigner des zones à des partitions, sélectionnez d'abord une partition [201]-[232], puis sélectionnez un groupe de zones [001]-[031] et enfin une zone (1-248) :

Groupe de zones	Zone	Groupe de zones	Zone
001	1-8	017	129-136
002	9-16	018	137-144
003	17-24	019	145-152
004	25-32	020	153-160
005	33-40	021	161-168
006	41-48	022	169-176
007	49-56	023	177-184
008	57-64	024	185-192
009	65-72	025	193-200
010	73-80	026	201-208
011	81-88	027	209-216
012	89-96	028	217-224
013	97-104	029	225-232
014	105-112	030	233-240
015	113-120	031	241-248
016	121-128		

Toutes les zones assignées à une partition sont supervisées et fonctionnent selon le type de zone programmé. Si une zone n'est pas assignée à une partition, elle n'est pas supervisée et toutes les activités de la zone sont ignorées par le système.

### [304] Suite de caractères d'annulation d'appel en attente

Utilisez cette section pour programmer une suite de caractère qui, quand elle est saisie, désactive les appels en attente sur une ligne téléphonique. La suite de caractère d'annulation d'appel en attente est habituellement \*70 dans la plupart des régions. La numérotation de cette suite de caractère avec un numéro de téléphone désactive la fonction d'appel en attente pour la durée de l'appel.

Lorsque cette section est programmée et que les options d'annulation de l'appel en attente sont activées (voir [\[382\] Option 3 de communicateur](#)), le système d'alarme compose cette chaîne avant le numéro de téléphone. Cette opération est effectuée uniquement à la première tentative de numérotation de chaque numéro de téléphone.

C'est un champ de 6 caractères. Remplissez les caractères inutilisés avec la valeur hexadécimale F.

### [300] Voies de communication centrale/récepteur

Cette section est utilisée pour sélectionner la voie de communication entre le système d'alarme et le central de télésurveillance.

Les voies peuvent être établies par le biais de la connexion au réseau téléphonique public commuté (PSTN) du système d'alarme via l'Ethernet embarqué ou via le communicateur cellulaire en option.

Les voies vers quatre récepteurs peuvent être programmées en utilisant [001 - À temporisation 1 - 004 - Intérieure](#). La voie de communication pour chaque récepteur est définie en sélectionnant l'une des six options suivantes :

#### [01] Ligne téléphonique

Les événements sont communiqués par l'intermédiaire de la ligne téléphonique du système d'alarme dans la section [301]. Si la ligne téléphonique est sélectionnée par le récepteur 1, le numéro de téléphone programmé dans l'option [001] de la section [301] est utilisé. Si la ligne téléphonique est sélectionnée par le récepteur 2, le numéro de téléphone programmé dans l'option [002] de la section [301] est utilisé, etc.

#### [02] Communicateur alternatif, Routage automatique

La sélection de cette option permet au communicateur alternatif de déterminer la voie de communication à utiliser (Primaire/secondaire réseau Ethernet, et ou/Primaire/secondaire réseau cellulaire). Voir la section [851] Communicateur alternatif, Programmation pour obtenir les détails.

#### [03] Récepteur 1 du communicateur alternatif

Les événements sont communiqués par l'intermédiaire du récepteur 1 sur réseau Ethernet.

#### [04] Récepteur 2 du communicateur alternatif

Les événements sont communiqués par l'intermédiaire du récepteur 2 sur réseau Ethernet.

#### [05] Récepteur 3 du communicateur alternatif

Les événements sont communiqués par l'intermédiaire du récepteur 3 sur réseau cellulaire.

#### [06] Récepteur 4 du communicateur alternatif

Les événements sont communiqués par l'intermédiaire du récepteur 4 sur réseau cellulaire.

#### [301] Programmation de numéro de téléphone

La section [301] est utilisée pour programmer jusqu'à 4 numéros de téléphone pour communiquer avec le central de télésurveillance par NCTP.

[001] Numéro de téléphone utilisé pour communiquer avec le récepteur 1

[002] Numéro de téléphone utilisé pour communiquer avec le récepteur 2

[003] Numéro de téléphone utilisé pour communiquer avec le récepteur 3

[004] Numéro de téléphone utilisé pour communiquer avec le récepteur 4

Tous les numéros de téléphone sont de 32 chiffres au maximum. Des caractères hexadécimaux peuvent être inclus pour réaliser les fonctions suivantes :

- HEX B ([\*] [2] [\*]) - pour composer « \* »
- HEX C ([\*] [3] [\*]) - pour composer « # »
- HEX D ([\*] [4] [\*]) - pour une attente de tonalité de numérotation supplémentaire, comme elle est nécessaire par les systèmes téléphoniques PBX.
- HEX E ([\*] [5] [\*]) - pour insérer une pause de 2 secondes dans le numéro de téléphone. Un délai fixe de 2 secondes avant toute attente de tonalité de numérotation est ainsi ajouté dans un numéro de téléphone.
- HEX F ([\*] [6] [\*]) - représente la fin du numéro de téléphone (tout ce qui est après F est ignoré).
- L'appui sur [#] dans ces sections permet de sortir de la saisie et de mémoriser le numéro de téléphone.

Le système d'alarme ne tente aucune communication par NCTP si aucun numéro de téléphone n'est programmé.

## Rapports

### [307] Rapport de zone

Les alarmes, sabotages et défauts de zone sont transmis au central de télésurveillance dans le format SIA ou par identifiant de contact automatique. Les rapports peuvent être activés ou désactivés par zone à l'aide des options 1 à 6 dans les sous-sections 001-248.

Voir « Codes de diagnostic » à la page 223 pour la description des codes de diagnostic de zone.

- 1 - Alarme
- 2 - Fin d'alarme
- 3 - Sabotage
- 4 - Fin de sabotage
- 5 - Défaut
- 6 - Fin de défaut

### [308] Rapport d'événement

Les événements système sont transmis au central de télésurveillance à l'aide des formats SIA ou d'identifiant de contact automatique. Les rapports peuvent être désactivés par des options de bascule, programmables dans les sous-sections suivantes.

Voir [Codes de diagnostic](#) pour la description des codes d'événement.

### [001] Alarme 1 divers

Les codes de diagnostic dans cette section sont envoyés au groupe de pilote d'appels d'alarme et de fin d'alarme.

#### 1 – Alarme d'utilisation sous la contrainte

Envoyé quand un code d'utilisation sous la contrainte est utilisé pour réaliser toute fonction sur le système.

#### 2 – Ouverture après alarme

Envoyé en cas de désarmement si une alarme se produit pendant une période d'armement précédente.

#### 3 – Alarme de fermeture récente

Envoyé si une alarme se produit dans les 2 minutes de la fin de la temporisation de sortie (pour la première alarme uniquement). Le délai de transmission d'alarme de zone n'affecte pas ce code de diagnostic.

#### 4/5 – Alarme/fin d'alarme de supervision d'extenseur de zone

Envoyé quand le système ne communique plus avec les modules suivants :

- Module d'extenseur de zone
- Clavier avec une E/S intégrée configurée comme une zone

Ce code de diagnostic dépend du code de supervision du système général envoyé au groupe de pilote d'appels d'alarme et de fin d'alarme.

#### 6 - Intrusion vérifiée

En cas d'utilisation d'une double détection de zone, ce code de diagnostic est envoyé quand les deux zones qui se chevauchent passent en alarme pendant la temporisation de double détection.

Lors de l'utilisation du code de police ou de la détection séquentielle, ce code de diagnostic est envoyé quand deux zones quelconques qui ont l'attribut de vérification d'intrusion activé sont en alarme. L'armement du système réinitialise le compteur d'alarme de zone pour le code de police ou la détection séquentielle.

#### 7 – Intrusion non vérifiée

En cas d'utilisation de la double détection de zone ou de la détection séquentielle, ce code de diagnostic est envoyé si la temporisation de double détection est lancée par la première alarme de double détection, mais elle n'est pas vérifiée par une deuxième alarme avant la fin de la temporisation.

#### 8 – Annulation d'alarme

Envoyé quand un code d'accès valide est saisi pendant la fenêtre d'abandon de communication. Le central de télésurveillance confirme l'annulation par un retour d'appel sur le clavier.

### [002] Alarme 2 divers

#### 1 – Agression vérifiée

Envoyé quand les conditions d'agression vérifiée configurées sont réunies.

❶ **Remarque :** Ne pas utiliser pour les installations homologuées UL/ULC.

#### 2 – Agression vérifiée

Ce code de signalisation est transmis lorsque la condition d'agression non vérifiée configurée est remplie.

### [011] Priorité des alarmes 1

Les codes de diagnostic dans cette section sont envoyés au groupe de pilotage d'appels d'alarme et de fin d'alarme, et s'appliquent à tous les claviers du système.

#### 1/2 – Alarme/fin d'alarme par touche [F] d'alarme incendie du clavier

Envoyé quand l'alarme/fin d'alarme par touche [F] se produit.

#### 3/4 – Alarme/fin d'alarme par touche [M] d'alarme d'urgence médicale du clavier

Envoyé quand l'alarme/fin d'alarme par touche [M] se produit. Le clavier émet des 10 bips quand une alarme d'urgence médicale est communiquée avec succès au central de télésurveillance.

#### 5/6 – Alarme/fin d'alarme par touche [P] d'alarme de panique du clavier

Envoyé quand l'alarme/fin d'alarme par touche [P] se produit.

#### 7/8 – Alarme/fin d'alarme d'entrée auxiliaire

Envoyé quand un état d'alarme/fin d'alarme se produit sur la sortie PGM 2 (si configurée comme une entrée).

### [021] Alarmes 1 d'incendie

#### 3/4 – Alarme/fin d'alarme de détecteur à 2 fils sur PGM 2

Quand la sortie PGM 2 est programmée comme une alarme par détecteur de fumée à 2 fils, ce code de diagnostic est envoyé quand un état d'alarme/fin d'alarme est détecté.

### [101] Événements de sabotage

#### 3/4 – Sabotage/fin de sabotage de module

Ce code de diagnostic est transmis quand un module du système passe à l'état d'alarme de sabotage et utilise le pilotage d'appels d'alarme et de fin d'alarme de sabotage système.

#### 5 – Verrouillage du clavier

Envoyé quand un nombre de codes d'accès invalide a été saisi au niveau d'un clavier du système.



Ce code de diagnostic est envoyé au groupe de pilote d'appels d'alarme/fin d'alarme de sabotage du système.

#### 7 – Verrouillage à distance

Envoyé quand un nombre de codes d'accès invalide a été saisi par l'intermédiaire de la liaison DLS ou par Intégration. Ce code de diagnostic est envoyé au groupe de pilote d'appels d'alarme/fin d'alarme de sabotage du système.

### [201] Événements 1 d'ouverture/fermeture

#### 1/2 – Fermeture/ouverture de l'utilisateur

Ce code de diagnostic est transmis quand un utilisateur arme/désarme une partition et utilise le pilotage d'appels d'ouverture et de fermeture.

#### 5/6 – Fermeture/ouverture spéciale

Le groupe de pilotage d'appels d'ouverture et de fermeture est utilisé pour ce code de diagnostic. Le groupe de pilotage d'appels d'ouverture et de fermeture est utilisé pour ce code de diagnostic.

#### 7/8 – Ouverture/fermeture par interrupteur à clé

Ce code de diagnostic est transmis quand une zone à interrupteur à clé est utilisée pour armer ou désarmer le système.

### [202] Événements 2 d'ouverture/fermeture

#### 1 – Fermeture automatique

Ce code de diagnostic est transmis quand une partition est armé automatiquement ou planifier à s'armer, et utilise le groupe de pilotage d'appels d'ouverture.

#### 2 – Désarmement automatique

Ce code de diagnostic est transmis si une partition est désarmée automatiquement quand une heure planifiée du jour est atteinte.

#### 3 – Annulation/Report de l'armement automatique

Ce code de diagnostic est transmis quand la séquence d'armement automatique est annulée pendant une préalarme et utilise le groupe de pilotage d'appels d'ouverture et de fermeture.

### [211] Événements d'ouverture/fermeture divers

#### 1/2 – Fermeture/ouverture tardive

Ce code de diagnostic est transmis quand une partition n'est pas désarmée avant l'heure de désarmement automatique, quand l'option d'ouverture tardive ([\*][6], option 9) est activée. Le groupe de pilotage d'appels d'ouverture et de fermeture est utilisé pour ce code de diagnostic.

#### 5 – Défaut de sortie

Ce code de diagnostic est transmis quand une erreur de sortie se produit et la temporisation d'entrée se termine avant que le système soit désarmé. Le groupe de pilotage d'appels d'alarme et de fin d'alarme est utilisé pour ce code de diagnostic.

Si la zone à temporisation, qui a provoqué l'erreur de sortie, possède l'option de double détection activée, le défaut de sortie et l'alarme de zone sont transmis si une deuxième zone n'est pas déclenchée. La séquence d'alarme locale suit les règles de double détection de zone. L'erreur de sortie est transmise avec l'alarme de zone qui a produit le défaut, même si cette zone possède un délai de transmission activé.

#### 6 – Armement annulé

Ce code de signalisation est transmis lorsqu'une erreur d'armement annulé se produit.

## [221] Événements de suspension

### 1/2 – Suspension/annulation de suspension de zone automatique

Ce code de diagnostic est transmis quand une zone est automatiquement suspendu/en annulation de suspension et utilise le groupe de pilotage d'appels d'ouverture et de fermeture.

① **Remarque :**  Doit être activé au Royaume-Uni.

### 3 – Fermeture partielle

Ce code de diagnostic est transmis si des zones sont suspendues manuellement au moment de l'armement ou de l'armement forcé par la fonction d'armement automatique. Le groupe de pilotage d'appels d'ouverture et de fermeture est utilisé pour ce code de diagnostic.

Les suspensions automatiques produites par l'armement en mode à domicile ne provoquent pas la transmission de ce code.

## [301] Événements 1 de la centrale

### 1/2 – Problème/fin de problème de panne d'alimentation secteur de la centrale

Ce code de diagnostic est transmis quand le système d'alarme n'est plus alimenté par le secteur ou à la fin du problème. Un délai programmable s'applique au problème et à la fin du problème. Ce code de diagnostic est envoyé au groupe de pilotage d'appels de de maintenance du système.

### 3/4 – Problème/fin de problème de niveau faible de batterie de la centrale

Ces codes de signalisation sont transmis lorsque la tension de la batterie de la centrale tombe en dessous de 11,5 VCC ou est restaurée. Ces codes de diagnostic sont envoyés au groupe de pilote d'appels de maintenance du système.

### 5/6 – Problème/fin de problème d'absence de batterie de la centrale

Ces codes de diagnostic sont envoyés au groupe de pilotage d'appels de maintenance du système quand la batterie de la centrale est détectée comme absente. Ces codes de diagnostic sont envoyés au groupe de pilotage d'appels de maintenance du système quand la batterie de la centrale est détectée comme absente.

### 7/8 – Panne/Restauration de l'unité d'alimentation de la centrale

Ces codes de diagnostic sont transmis quand la centrale n'est plus alimentée ou à la fin du problème.

## [302] Événements 2 de la centrale

### 1/2 – Problème/fin de problème de circuit de sonnerie

Ce code de rapport est transmis quand le problème de sonnerie se produit sur le système ou à la fin du problème. Ce code de diagnostic est envoyé au groupe de pilotage d'appels de de maintenance du système.

### 3/4 – Problème/fin de problème de ligne téléphonique

Ce code de diagnostic est transmis quand le problème SLT de la centrale d'alarme se produit ou à la fin du problème. Le problème SLT est communiqué sur une voie de communication qui n'est pas affectée si disponible.

Ce code de diagnostic est envoyé au groupe de pilotage d'appels de de maintenance du système.

### 5/6 – Problème/fin de problème d'alimentation électrique auxiliaire

Ce code de diagnostic est transmis quand le problème de tension électrique d'auxiliaire se produit ou à la fin du problème. Ce code de diagnostic est envoyé au groupe de pilotage d'appels de de maintenance du système.

#### 7/8 – Problème de surintensité/restauration

Ce code de diagnostic est transmis quand le problème de surintensité se produit ou à la fin du problème. Le seuil actuel est de 2 ampères.

#### [305] Événements 5 de la centrale

##### 3/4 – Problème/fin de problème de détecteur à deux fils sur PGM 2

Ce code de diagnostic est transmis quand un problème sur la sortie PGM 2, configurée pour un détecteur de fumée à deux fils, se produit ou à la fin du problème. Ce code de diagnostic est envoyé au groupe de pilotage d'appels de de maintenance du système.

#### [311] Événements 1 de maintenance

##### 1/2 – Problème/fin de problème de brouillage RF

Envoyé quand des problèmes de brouillage RF se produisent ou à la fin du problème. Les événements suivants produisent des problèmes de brouillage RF :

- Brouillage du répéteur sans fil
- Brouillage RF

##### 3/4 – Problème/fin de problème de détection incendie

Envoyé quand un problème/fin de problème de faible sensibilité, sabotage ou défaut interne est détecté sur un détecteur de fumée sans fil ou en cas de problème de supervision avec un détecteur de fumée câblé.

##### 5 – Démarrage à froid

Envoyé quand l'alimentation est rétablie sur le système d'alarme après une panne électrique générale. Le code est envoyé après 2 minutes pour permettre à la centrale de se stabiliser.

##### 6 – Négligence

Lorsque l'option Négligence est désactivée (voir [6 – Négligence](#)), ce code est transmis si le système d'alarme n'a pas été armé pendant le nombre de jours programmé dans le délai de transmission en cas de retard (voir [Délai de transmission de négligence](#)).

Quand l'option de négligence est activée, ce code est transmis quand aucune activité de zone n'a été détectée sur le système pour le nombre d'heures programmé dans le délai de transmission de négligence.

##### 7 – Problème d'autotest

Envoyé quand un problème d'autodiagnostic se produit pour un détecteur PIR extérieur.

##### 8 – Restauration du problème d'autotest

Envoyé à la fin d'un problème d'autodiagnostic pour un détecteur PIR extérieur.

#### [312] Événements 2 de maintenance

##### 1/2 – Début/fin de session de l'installateur

Les codes de diagnostic de début et de fin de session de l'installateur sont envoyés quand la centrale d'alarme accède et quitte respectivement la programmation de l'installateur.

##### 3/4 – Début/fin de session DLS

Le code de diagnostic de début de session DLS est envoyé :

- après que la communication DLS a été établie avec succès, mais avant le rappel par le système d'alarme de l'ordinateur de téléchargement. Ce code est uniquement transmis quand le rappel est activé.
- sur appel débuté par l'utilisateur.

Le code de diagnostic de fin de session DLS est envoyé quand une session DLS est terminée avec succès.

- ❶ **Remarque :** Si la session DLS se termine par une alarme, le code de diagnostic de fin de session DLS n'est pas transmis.

#### 5/6 – Début/fin de session SA

Le code de diagnostic de début de session SA est envoyé :

- après que la communication SA a été établie avec succès, mais avant le rappel par le système d'alarme de l'ordinateur de téléchargement. Ce code est uniquement transmis quand le rappel est activé.
- sur appel débuté par l'utilisateur.

Le code de diagnostic de fin de session SA est envoyé quand une session SA est terminée avec succès. Le code de diagnostic de fin de session SA est encore envoyé si la session se termine par une alarme.

#### 7 – Mémoire tampon d'événement pleine à 75 %

Envoyé quand la mémoire tampon d'événement est pleine à 75% sans être téléchargée.

#### [313] Événements 3 de maintenance

##### 1/2 – Début/succès de la mise à jour du micrologiciel

Envoyé quand une mise à jour du micrologiciel à distance commence ou est complétée avec succès.

##### 3 – Échec de la mise à jour du micrologiciel

Envoyé après qu'une mise à jour du micrologiciel à distance a échoué.

#### [314] Événements 4 de maintenance

##### 1/2 – Problème/fin de problème de détection de gaz

Envoyé en cas de problème ou de fin de problème sur un détecteur de gaz sans fil.

##### 3/4 – Problème/fin de problème de détection thermique

Envoyé en cas de problème ou de fin de problème de détection thermique sur un détecteur de température sans fil.

##### 5/6 – Problème/fin de problème de détection de gel

Envoyé en cas de problème ou de fin de problème de détection de gel sur un détecteur de température sans fil.

##### 7/8 – Problème/fin de problème de sonde déconnectée

Envoyé en cas de problème ou de fin de problème de sonde déconnectée sur un détecteur de température sans fil.

#### [321] Événements de récepteur

##### 2/4/6/8 – Fin de problème EDC de récepteur 1 - 4

Envoyé quand la centrale détecte un problème EDC.

#### [331] Événements de module 1

##### 1/2 – Problème/fin de problème d'alimentation secteur de module

Ce code de diagnostic est transmis quand un module n'est plus alimenté par le secteur ou à la fin du problème. Un délai programmable s'applique au problème et à la fin du problème. Ce code de diagnostic est envoyé au groupe de pilotage d'appels de maintenance du système.

#### 3/4 – Problème/fin de problème de batterie de module

Ces codes de diagnostic sont transmis quand la tension de batterie d'un module tombe en-dessous de 11,5 V CC ou à la fin du problème. Ces codes de diagnostic sont envoyés au groupe de pilote d'appels de maintenance du système.

#### 5/6 – Problème/fin de problème de batterie absente de module

Ces codes de diagnostic sont transmis quand une batterie de module est détectée comme absente ou à la fin du problème. Ces codes de diagnostic sont envoyés au groupe de pilote d'appels de maintenance du système.

#### 7/8 – Panne/Restauration de l'unité d'alimentation du module

Ces codes de diagnostic sont transmis quand une batterie de module est détectée comme absente ou à la fin du problème. Ces codes de diagnostic sont envoyés au groupe de pilote d'appels de maintenance du système.

### [332] Événements de module 2

#### 1/2 – Problème/fin de problème de tension faible de module

Envoyé quand la tension d'un module est inférieure à un niveau acceptable ou à la fin du problème.

#### 3/4 – Problème/fin de problème de supervision de module

Envoyé quand la communication avec un module est perdue ou à la fin du problème.

#### 5/6 – Problème/fin de problème d'auxiliaire de module

Envoyé quand un module de sortie à courant fort ou un module d'alimentation électrique rencontre un problème d'alimentation électrique auxiliaire.

### [335] Événements de module 5

#### 1/2 – Défaut/fin de défaut de sortie 1

Ce code de diagnostic est envoyé quand la première sortie sur le module d'extenseur de sortie à courant fort passe en défaut (circuit ouvert ou court-circuit) ou à la fin du défaut.

Seule la première de sortie sur le module d'extenseur de sortie à courant fort est supervisée.

### [351] Communicateur alternatif 1

#### 1/2 – Défaut/fin de défaut de réseau du communicateur alternatif

Envoyé quand le système perd ou rétablit les communications avec le communicateur alternatif.

#### 3/4 – Réserve

#### 5/6 – Réserve

#### 7/8 – Défaut/fin de défaut de réseau du communicateur alternatif

Envoyé quand le communicateur alternatif rencontre un défaut de SIM/radio ou à la fin du défaut.

### [352] Communicateur alternatif 2

#### 1/2 – Défaut/fin de défaut de réseau du communicateur alternatif

Envoyé quand le communicateur alternatif perd ou rétablit les communications avec le réseau.

#### 5/6 – Défaut/fin de défaut de réseau Ethernet du communicateur alternatif

Envoyé quand le communicateur alternatif détecte une absence de réseau ou une défaillance DHCP, ou à la fin du problème.

#### [354] Communicateur alternatif 4

Problème et fin de problème des récepteurs 1 à 4

Envoyé quand le communicateur alternatif détecte un problème sur les récepteurs 1-4, ou à la fin du problème.

1/2 – Problème/fin de problème de récepteur 1

3/4 – Problème/fin de problème de récepteur 2

5/6 – Problème/fin de problème de récepteur 3

7/8 – Problème/fin de problème de récepteur 4

#### [355] Communicateur alternatif 5

Défaillance et fin de défaillance de supervision des récepteurs 1 à 4

Envoyé quand le communicateur alternatif détecte un problème de supervision pour le récepteur Ethernet (1, 2) ou le récepteur cellulaire (3, 4).

1/2 – Défaillance/fin de défaillance de supervision de récepteur 1

3/4 – Défaillance/fin de défaillance de supervision de récepteur 2

5/6 – Défaillance/fin de défaillance de supervision de récepteur 3

7/8 – Défaillance/fin de défaillance de supervision de récepteur 4

#### [361] Événements de dispositif sans fil

1/2 – Panne/fin de panne d'alimentation secteur de dispositif sans fil

Ces options sont utilisées pour activer les codes de diagnostic de panne/fin de panne d'alimentation secteur de dispositif sans fil. Ces codes de diagnostic sont envoyés quand un dispositif sans fil rencontre une panne d'alimentation secteur, ou à la fin de la panne.

3/4 – Problème/fin de problème de niveau faible de batterie de dispositif sans fil

Ces options sont utilisées pour activer les codes de diagnostic de problème/fin de problème de niveau faible de batterie de dispositif sans fil. Ces codes de diagnostic sont envoyés quand un dispositif sans fil rencontre un problème de niveau faible de batterie, ou à la fin du problème.

5/6 – Défaut/fin de défaut de dispositif sans fil

Ces options sont utilisées pour activer les codes de diagnostic de défaut/fin de défaut de dispositif sans fil. Ces codes de diagnostic sont envoyés quand un dispositif sans fil rencontre un défaut de supervision.

#### [401] Événements de test du système

1/2 – Début/fin de test de marche

Envoyé quand le test de marche de l'installateur est lancé et se termine.

Ces codes de diagnostic viennent s'ajouter aux codes de diagnostic d'alarme pour les zones qui sont déclenchées pendant le test de marche.

3 – Transmission de test périodique

Envoyé quand la transmission de test programmée dans la section [\[401\] Événements de test du système](#) se produit.

4 – Transmission de test périodique avec problème

Envoyé quand l'un des problèmes suivants est présent pendant une transmission de test périodique :

- Problème de zone à détection d'incendie

- Problème de batterie
- Alarme de zone à détection d'incendie (détecteur de fumée bifilaire)
- Problème Aux
- Problème de détection d'incendie
- Problème de sonnerie
- Sabotage de détecteur d'incendie/faible sensibilité (sans fil)
- Supervision de module
- Zones à détection d'incendie suspendues
- Défaut de mise à la terre
- Supervision de détecteur d'incendie (sans fil)
- Problème TLM
- Problème d'alimentation secteur
- Problème FTC

Ce code de diagnostic est envoyé à la place du code de transmission de test périodique standard.

#### 5 – Test du système

Envoyé quand un test manuel du système est effectué ([\*][6][Code maître][04]).

### Communications du système

Les options de programmation dans cette section sont utilisées pour configurer les communications entre le système d'alarme et le central de télésurveillance.

#### [309] Pilotage d'appels du système

Utilisez cette option de programmation pour sélectionner les récepteurs du central de télésurveillance avec lesquels les événements système sont communiqués. Un événement système peut être envoyé à plusieurs récepteurs.

#### [001] Événements/fin d'événements de maintenance (tous les problèmes sauf les sabotages)

Ces options contrôlent quelles voies de communication du récepteur sont activées pour les événements de maintenance. Pour assigner un événement de maintenance à un récepteur, sélectionnez-le dans la liste suivante :

[01] Récepteur 1

[02] Récepteur 2

[03] Récepteur 3

[04] Récepteur 4

#### [002] Transmissions de test

Ces options contrôlent quelles voies de communication du récepteur sont activées pour les événements de transmission de test. Pour assigner un événement de transmission de test à un récepteur, sélectionnez-le dans la liste suivante :

[01] Récepteur 1

[02] Récepteur 2

[03] Récepteur 3

[04] Récepteur 4

## [310] Codes de compte

Ces sections de programmation sont utilisées pour définir les codes de compte de partition et du système.

### [000] Numéro de compte du système

Le code de compte du système est utilisé pour identifier le système d'alarme lors de la communication des événements système au central de télésurveillance. Le code de compte du système est composé de 4 ou 6 caractères. Les codes de compte à 4 ou 6 chiffres sont sélectionnés avec [383] option 2. Programmez un code à 6 chiffres uniquement lors de l'utilisation du format de notification SIA. Le rapport SIA utilise un code de compte pour toutes les partitions et tous les événements système. Tous les autres formats de rapport utilisent un code de compte du système à 4 caractères pour notifier les événements de transmission de test et de maintenance du système (par exemple, niveau faible de batterie, défaut de zone). Pour programmer un code à 4 caractères, ajoutez FF aux deux derniers chiffres.

### [001]-[032] Code de compte de partition

Utilisez ces sections pour programmer des codes de compte pour chaque partition.

Lors de l'utilisation d'autres formats que SIA, ces codes de compte identifient le système d'alarme auprès du central de télésurveillance quand les événements d'une partition particulière sont communiqués.

- ❗ **Remarque :** Le système ne communique pas si le code de compte n'est pas programmé. Quand ces conditions se produisent, « Code de compte non programmé » s'affiche brièvement sur le clavier en fin de mode de programmation de l'installateur.
- ❗ **Remarque :** Si aucun numéro de téléphone n'est programmé, le message d'erreur ne se produit pas.

### [311]-[332] Pilotage d'appels de partition

Utilisez cette option de programmation pour sélectionner les récepteurs du central de télésurveillance avec lesquels les événements de partition sont communiqués. Les pilotages d'appels peuvent être programmés pour chaque partition. Chaque événement peut être envoyé à un des quatre récepteurs.

#### [001] Alarme/fin d'alarme

Ces options contrôlent quelles voies de communication du récepteur sont activées pour les codes de diagnostic d'événement d'alarme et de fin d'alarme de partition 1-32.

Pour assigner un événement à un récepteur, sélectionnez-le dans les options suivantes :

- [01] Récepteur 1
- [02] Récepteur 2
- [03] Récepteur 3
- [04] Récepteur 4

#### [002] Sabotages/fin de sabotages (y compris les sabotages du système)

Ces options contrôlent quelles voies de communication du récepteur sont activées pour les codes de diagnostic d'événement de sabotage et de fin de sabotage de partition 1-32.

Pour assigner un événement à un récepteur, sélectionnez-le dans les options suivantes :

- [01] Récepteur 1
- [02] Récepteur 2
- [03] Récepteur 3
- [04] Récepteur 4



### [003] Ouvertures/fermetures

Ces options contrôlent quelles voies de communication du récepteur sont activées pour les codes de diagnostic d'événement d'ouverture et de fermeture de partition 1-32. Pour assigner un événement à un récepteur, sélectionnez-le dans les options suivantes :

[01] Récepteur 1

[02] Récepteur 2

[03] Récepteur 3

[04] Récepteur 4

### [350] Formats du communicateur

Utilisez cette option de programmation pour assigner un format de communication pour chacun des quatre récepteurs programmés dans la section [301]. Les formats de communication disponibles sont les suivants :

Option de programmation	Format du communicateur
03	Identifiant ID de contact à fréquence DTMF
04	SIA FSK

Pour assigner un format de communication, sélectionner un récepteur (option [001]-[004]) puis entrez le code à 2 chiffres correspondant au format choisi. Pour une description détaillée de chaque format, voir [Codes de diagnostic](#).

### [377] Variables de communication

#### [001] – Déconnexion automatique

##### Alarmes/fin d'alarmes

Cette valeur définit le nombre de tentatives de communication effectué pour les événements d'alarme/fin d'alarme, par zone, avant que la zone passe en déconnexion automatique. Les saisies valides vont de 000 à 014. Pour CP-01, les saisies valides vont de 001 à 006.

Une fois que le nombre programmé d'événements d'alarme/fin d'alarme ont été communiqués, aucun autre événement d'alarme/fin d'alarme pour la zone n'est communiqué tant que la déconnexion automatique n'est pas réinitialisée. Le dernier événement de fin d'alarme n'est pas communiqué tant que la déconnexion automatique n'est pas levée. Par exemple, si la limite de déconnexion automatique pour les alarmes de zones est définie à [003], la séquence est la suivante : alarme/fin d'alarme, alarme/fin d'alarme, alarme... 8 heures ou armement/désarmement... fin d'alarme.

La sortie de sonnerie n'est pas activée pour les alarmes sur les zones qui ont dépassé la limite de déconnexion automatique. La déconnexion automatique sur les zones globales est consignée une seule fois dans l'espace système.

**Remarque :** CP-01 La désactivation de zone se réinitialise sur toutes les partitions lorsqu'une partition du système n'est armée ou désarmée, ou tous les jours à minuit. Pour CP-01, la déconnexion automatique est rétablie après 8 heures d'inactivité.

Une fois réinitialisé, le système d'alarme communique normalement.

**Remarque :** La mémoire tampon d'événement suit la déconnexion automatique, si elle est activée.

##### Sabotages/fin de sabotages

Cette valeur définit le nombre de fois que le même événement de sabotage système se produit avant de passer en déconnexion automatique. Les saisies valides vont de 000 à 014.

## Problèmes/fin de problèmes de maintenance

Cette valeur définit le nombre de fois que le même événement du type (problème) de maintenance système se produit avant de passer en déconnexion automatique. Les problèmes de détection d'incendie suivent la variable de déconnexion automatique de maintenance.

### [002] – Délais de communication

#### Délai de transmission (secondes)

Cette valeur définit le délai avant qu'une alarme soit transmise.

Le délai concerne les zones pour lesquelles l'attribut Délai de transmission est activé. Les saisies valides vont de 000 à 255 secondes (0 à 45 secondes pour CP-01). Chaque partition partage la même temporisation active. Si le délai est déjà actif en raison d'une alarme sur une autre partition, toute nouvelle activité sur une autre partition ne relance pas la temporisation du délai de communication.

Les événements d'intrusion vérifiées sont différés jusqu'à la fin du délai de transmission. Lorsqu'une procédure de désarmement valide est utilisée alors que le délai de transmission est actif, un message d'annulation de communication s'affiche brièvement sur le clavier au moment où la temporisation est annulée.

- ① **Remarque :**  NA Pour les installations homologuées UL/ULC, la somme du délai d'entrée et du délai de communication ne peut pas dépasser 45 secondes.

#### Délai de communication de panne d'alimentation secteur (en minutes ou en heures)

Cette valeur définit le délai avant le signalement d'une panne ou d'une fin de panne d'alimentation secteur. La panne ou la fin de panne d'alimentation secteur est néanmoins affichée immédiatement. Des saisies valides sont de 000 à 255 minutes/heures (180 minutes max. pour les installations commerciales UL). Le choix entre minutes ou heures pour le délai s'effectue dans la section [\[382\] Option 3 de communicateur](#).

- ① **Remarque :** Si la valeur 000 est programmée pour le délai de communication de panne d'alimentation secteur, le code de diagnostic de panne d'alimentation secteur est envoyé immédiatement.
- ① **Remarque :**  ULC Pour la surveillance des incendies commerciaux ULC, le réglage doit être de 180 minutes.

#### Délai de problème TLM

Utilisez cette section pour programmer le nombre de contrôles valides (3 secondes d'intervalle) nécessaire avant qu'un problème de ligne téléphonique soit produit. Les saisies valides vont de 000 à 255 pour l'annonce de problème et de 3 à 765 secondes (12,75 minutes) pour les délais de transmission.

#### Délai de transmission de niveau faible de batterie de zone sans fil (en jours)

Quand une zone signale un état de niveau faible de batterie, le défaut est immédiatement indiqué sur le clavier, mais la transmission au central de télésurveillance est retardée du nombre de jours programmé dans cette section. Si l'état de niveau faible de batterie n'est pas corrigé avant l'expiration du délai, l'état de niveau faible de batterie est transmis. La transmission de fin de problème de batterie faible n'est pas retardée.

#### Délai de transmission de négligence

La valeur dans cette section définit la durée avant qu'un événement de négligence ne soit produit.

Le délai de négligence est mesuré en jours pour la négligence à la fermeture, ou en heures si la négligence d'activité est programmée dans la section [\[311\] option 6](#). Les saisies valides vont de [\[001\]](#) à [\[255\]](#). La valeur [\[000\]](#) désactive l'option.

## Fenêtre d'annulation des communications

À la fin du délai de transmission et après avoir transmis l'alarme de zone, la fenêtre d'abandon de communication démarre.

Si un code d'accès est saisi pendant cette fenêtre, un code de notification est communiqué et enregistré. Si la fenêtre expire sans la saisie d'un code d'accès ou si un code est saisi après la fenêtre, l'événement d'annulation de communication n'est pas enregistré ni communiqué.

❶ **Remarque :** La fenêtre d'abandon ne démarre pas après une alarme par touche [F][M][P].

## [003] – Cycle de transmission de test périodique

Cette valeur définit la durée entre deux transmissions de test. Les saisies valides sont [000]-[255]. L'intervalle peut être exprimé en heures ou en jours, ce qui est défini dans la section [022] option 4.

❶ **Remarque :**  NA Pour les installations UL/ULC, l'intervalle de test dépend du type d'application. Pour régler les valeurs correctes, reportez-vous à [Approbation réglementaire](#).

## [004] – Heure de transmission de test périodique

Entrez une heure à 4 chiffres au format 24 heures (HH:MM).

Les saisies valides vont de 00 à 23 pour les heures (HH) et de 00 à 59 pour les minutes (MM).

Pour désactiver l'heure de transmission de test, entrez [9999] dans cette section.

❶ **Remarque :** Cette heure ne doit pas être réglée à la même heure que le passage à l'heure légale.

## [011] – Nombre maximum de tentatives de numérotation

Cette section est utilisée pour programmer le nombre de tentatives de numérotation effectuées pour chaque numéro de téléphone lors des communications. Les saisies valides vont de 001 à 005.

❶ **Remarque :**  NA Pour les installations homologuées UL/ULC, cette valeur doit être définie sur 005.

## [012] – Délai entre les tentatives NCTP

Cette temporisation programmable ajoute un délai avant la prochaine tentative d'appel sur NCTP. Des saisies valides sont de 000 à 255, avec une valeur par défaut de 3 secondes (soit un total de 8 secondes : délai de 3 secondes + 5 secondes de détection de tonalité de numérotation).

## [013] – Délai entre les tentatives forcées

Cette option de programmation est utilisée pour définir la durée d'attente du système d'alarme entre la première tentative de numérotation et la tentative de numérotation forcée.

Saisies valides : de 001 à -255 secondes. Par défaut = 020.

## [014] – Attente après la numérotation pour la négociation

Cette option est utilisée pour programmer la durée d'attente par le communicateur d'une négociation initiale valide du récepteur après avoir composé le numéro de téléphone programmé. Saisies valides : de 001 à 255 secondes.

❶ **Remarque :**  UL Maximum 45 secondes pour les installations UL.

## [015] – Attente d'accusé de réception sur réseau Ethernet/cellulaire

Cette option est utilisée pour programmer la durée d'attente d'accusé de réception du communicateur après une transmission sur réseau Ethernet/cellulaire. Les saisies valides vont de 001 à 255. La valeur par défaut est de 60 secondes.

## [016] – Temporisation de vérification de défaut de réseau Ethernet/cellulaire

Cette section est utilisée pour programmer le nombre de commandes de scrutation envoyé sans réponse de scrutation valide, avant que le système d'alarme ne produise un état de problème. La vérification se répète toutes les 3 secondes.

Les saisies valides vont de 003 à 255 pour l'annonce et la transmission de problème.

La fin du problème n'est pas retardée.

## [380] Option 1 de communicateur

### 1 – Communications activées/désactivées

Allumé : (Par défaut) Le communicateur du système est activé et tous les événements avec des codes de diagnostic seront notifiés au central de télésurveillance. Consultez les sections de programmations de numéro de téléphone, code de diagnostic et de pilotage d'appels.

Éteint : Le communicateur du système est désactivé et aucun événement n'est notifié au central de télésurveillance.

① **Remarque :** La désactivation du communicateur supprime tous les problèmes EDC.

### 2 – Restauration à l'expiration de la sonnerie

Allumé : Les codes de diagnostic de rétablissement de zone ne sont pas transmis tant que la zone n'a pas été rétablie et le temps de coupure de sonnerie n'est pas écoulé. Si la zone n'est pas rétablie quand le temps de coupure de sonnerie expire, le rétablissement est transmis quand la zone se rétablit physiquement ou quand le système est désarmé.

① **Remarque :** Les zones de 24 heures ne sont pas rétablies tant qu'elles ne sont pas physiquement rétablies

Éteint : Les codes de diagnostic de rétablissement de zone sont transmis quand la zone est physiquement rétablie. Si des zones sont encore actives quand le système est désarmé, les codes de rétablissement sont transmis quand le système est désarmé.

### 3 – Transmission par impulsions

Allumé : Le système d'alarme compose les numéros de téléphone à l'aide de la numérotation à impulsions.

Éteint : Le système d'alarme compose les numéros de téléphone à l'aide de la numérotation vocale (DTMF).

### 4 – Transmission par impulsions après la cinquième tentative

Allumé : Si la numérotation DTMF est activée, le système d'alarme appelle les numéros de téléphone en utilisant la numérotation vocale pour les 4 premières tentatives. Si elles échouent, le système d'alarme bascule à la numérotation par impulsions (rotative) pour les tentatives restantes.

Éteint : Si la numérotation DTMF est activée, le système d'alarme appelle les numéros de téléphone en utilisant la numérotation vocale pour toutes les tentatives.

### 5 – Communications parallèles

Allumé : Les communications en parallèle sont activées. Le système d'alarme tente de communiquer par l'intermédiaire de toutes les voies de communication du récepteur disponibles (RTPC et IP (IP=Ethernet ou Cellulaire)) au même moment. Dès qu'une confirmation est donnée par l'un des récepteurs, le système d'alarme communique l'événement suivant. Si plus d'un récepteur est configuré pour une communication sur NCTP, la procédure de secours décrite ci-dessous est suivie.

Éteint : Les communications en parallèle sont désactivées. Si le récepteur 1 est en échec, le système d'alarme tente de communiquer avec le récepteur suivant disponible (2-4) dans l'ordre.

- ① **Remarque** : Lorsque les communications parallèles sont activées, elles remplacent les options de sauvegarde du communicateur, voir [384] [Options du communicateur de secours](#) pour la programmation de sauvegarde du communicateur.

## 6 – Numérotation de rechange

Allumé : Après chaque échec de numérotation, le communicateur passe au récepteur de secours suivant dans l'ordre :

- Le récepteur 2 est en secours du récepteur 1
- Le récepteur 3 est en secours du récepteur 2
- Le récepteur 4 est en secours du récepteur 3

Cette séquence continue tant que la communication n'a pas été établie avec succès ou si la séquence s'est répétée 5 fois (selon le nombre maximum de tentatives de numérotation). Si toutes les 5 tentatives échouent, un problème EDC pour le numéro de téléphone principal est inscrit. Tous les récepteurs de secours utilisent automatiquement le même pilotage d'appels et le même format que le récepteur principal.

Éteint : Si les 5 tentatives de communication sur récepteur principal échouent, le communicateur passe au récepteur de secours suivant dans l'ordre et effectue 5 autres tentatives. Cette séquence continue tant que la communication n'a pas été établie avec succès ou si tous les récepteurs sont en échec, à ce stade, un problème EDC pour le numéro principal est inscrit.

## 7 – Tentatives de numérotation réduites

Allumé : Si un problème EDC est présent, le système d'alarme tente immédiatement d'appeler avec le récepteur de secours. Cette option s'applique uniquement à la communication sur NCTP. Les communications de secours doivent être activées. Voir option 5, Communications parallèles.

Un minimum de deux récepteurs doit être activé pour faire fonctionner cette fonction comme prévu. Cette fonction ne doit pas être activée sauf si la centrale est programmée pour utiliser des voies de communication de secours.

Éteint : Si un problème EDC est présent, le nombre de tentatives de numérotation programmé doit être épuisé avant de passer au récepteur de secours.

## 8 – Négligence d'activité

Allumé : L'inactivité d'une partition pour une durée programmée (section [377] option 002, délai de transmission de négligence) transmet un code de négligence au central de télésurveillance. Cette option est prévue pour aider la surveillance des personnes âgées ou affectées d'un handicap. Le compteur est remis à zéro si une activité de zone est détectée ou si le système est armé. Le délai de transmission de négligence est en heures.

- ① **Remarque** : Le code de négligence n'est pas transmis en cas d'armement en mode absence. L'activité des zones suspendues n'a pas d'effet sur ce compteur.

Éteint : Le code de diagnostic de négligence est envoyé quand le nombre programmé de jours pour la négligence (section [377]) est écoulé sans que la partition ne soit armée. Une fois le code envoyé, le compteur n'est pas redémarré tant que la partition n'a pas été armée. Chaque jour programmé dans le compteur représente un jour de plus, plus le temps pour atteindre minuit sur la partition. Pour désactiver cette fonction, programmez 000 dans la section [377] > [002] option 5.

## [381] Option 2 de communicateur

### 1 – Sonnerie d'attente du clavier

Allumé : Quand le code de diagnostic d'ouverture après alarme est transmis avec succès à un numéro de téléphone programmé, le clavier émet une série de 8 bips pour confirmer aux occupants que le code a été envoyé et reçu. Le retour d'appel se produit pour chaque code « Ouverture Après Alarme » signalé avec succès.

Éteint : Quand le code de diagnostic d'ouverture après alarme est transmis avec succès au numéro de téléphone programmé, le clavier n'émet pas de son pour le retour d'appel.

## 2 – Sonnerie d'attente

Allumé : Quand le code de diagnostic d'ouverture après alarme est transmis avec succès à un numéro de téléphone programmé, la sirène émet une série de 6 coups pour confirmer aux occupants que le code a été envoyé et reçu. Le retour d'appel se produit pour chaque code « Ouverture Après Alarme » signalé avec succès.

Éteint : Quand le code de diagnostic d'ouverture après alarme est transmis avec succès au numéro de téléphone programmé, la sirène n'émet pas de son pour le retour d'appel.

## 4 – Confirmation de fermeture activée/désactivée

Allumé : Quand le code de diagnostic de fermeture est transmis avec succès à un numéro de téléphone programmé, le clavier émet une série de 8 bips pour confirmer aux occupants que le code de fermeture a été envoyé et reçu.

Éteint : Aucun retour d'appel au clavier n'est produit quand un code de diagnostic de fermeture est transmis avec succès.


## 8 – Priorité des communications activée/désactivée

Allumé : Les événements suivent le niveau de priorité indiqué dans la norme ULC-S559.

La communication d'événements concurrents s'effectue selon l'ordre de priorité suivant (du plus au moins prioritaire) :

1. Alarmes d'incendie
2. Alarme de gaz CO
3. Supervision de détection d'incendie
4. Problème de détection d'incendie
5. Surveillance (médicale, demande d'aide ou panique, sécurité)
6. Tous les autres comme la fin des alarmes d'incendie, de supervision, de problème et de surveillance.

Éteint : Les événements sont communiqués dans l'ordre où ils se produisent.

❶ **Remarque :**  L'option doit être activée pour les installations de surveillance des incendies commerciaux homologuées ULC.

## [382] Option 3 de communicateur

### 1 - Réserve

### 2 – Communications du test de marche

Allumé : Les alarmes de zone qui se produisent pendant un test de marche sont communiquées s'il a été prévu de le faire.

Éteint : Les alarmes de zone qui se produisent pendant un test de marche ne sont pas communiquées. Les alarmes par touche FMP sont encore communiquées.

### 4 – Annulation de l'appel en attente

Allumé : La chaîne d'annulation d'appel en attente (voir [\[304\] Suite de caractères d'annulation d'appel en attente](#)) est utilisée lors de la première tentative de composition de chaque numéro de téléphone. Elle n'est pas utilisée pour toutes autres tentatives.

Éteint : La suite de caractères d'annulation d'appel en attente n'est pas composée.

## 5 – Activer/Désactiver le communicateur interactif

Allumé : Le système communique à l'aide du communicateur Alarm.com. Toutes les options de programmation, de rapport et de supervision connexes sont activées quand elles sont programmées via la liaison PC-Link2.

Éteint : Le communicateur Alarm.com et toutes les fonctions de programmation associées sont désactivés.

## 6 – Délai de communication de panne CA en heures/minutes

Allumé : Le délai de communication de panne d'alimentation secteur (section [377]>[002] option 2) est programmé en heures.

Éteint : Le délai de communication de panne d'alimentation secteur est programmé en minutes.

## 8 – Limite de sabotage

Allumé : En cas de désarmement, le système ne communique que les sabotages de module. Les sabotages de zone ne sont pas communiqués.

Éteint : En cas de désarmement, le système communique tous les sabotages.

## [383] Option 4 de communicateur

### 1 – Numéro de téléphone et code de compte

Allumé : Le code de compte communiqué au central de télésurveillance suit le numéro de téléphone. L'événement est programmé pour communiquer sur celui-ci (programmé dans la section [310] Codes de compte) :

- Tous les événements du récepteur 1 suivent le code de compte de partition 1
- Tous les événements du récepteur 2 suivent le code de compte de partition 2
- Tous les événements du récepteur 3 suivent le code de compte de partition 3
- Tous les événements du récepteur 4 suivent le code de compte de partition 4

Éteint : Les événements suivent le code de compte assigné à chaque partition lors des communications.

❗ **Remarque** : Cette fonction ne fonctionne qu'avec le format CID

### 2 – Code de compte système à 4 ou 6 chiffres

Allumé : Le code de compte programmable dans la section [310][000] est de 6 caractères (utilisé par le format SIA).

Éteint : Le code de compte programmable dans la section [310][000] est de 4 caractères.

### 3 – Activation Ethernet

Allumé : Active la connexion Ethernet intégrée.

Éteint : Désactive la connexion Ethernet intégrée.

### 4 – Activation cellulaire

Allumé : Active le communicateur enfichable.

Éteint : Désactive le communicateur enfichable.

### 5 – Communiquer les événements FTC

Allumé : Le système d'alarme communique les événements EDC (échec de communication). La transmission du code de diagnostic de problème/fin de problème EDC suit le pilotage d'appels pour lequel les événements sont assignés.



Éteint : Les événements EDC ne sont pas communiqués. Les codes de diagnostic de problème/fin de problème EDC sont communiqués au groupe de pilotage d'appels de maintenance à la suite de la prochaine communication établie avec succès.

#### [384] Options du communicateur de secours

##### 2 - Option de sauvegarde du récepteur 2

Allumé : Le récepteur 2 est en secours du récepteur 1. Le récepteur 2 est uniquement utilisé si un événement EDC est détecté sur le récepteur 1.

Le récepteur 2 utilise le même format qui est programmé sur le récepteur 1.

Éteint : Le récepteur 2 est indépendant et communique si un numéro et un format sont programmés.

##### 3 - Option de sauvegarde du récepteur 3

Allumé : Le récepteur 3 est en secours du récepteur 2. Le récepteur 3 est uniquement utilisé si un événement EDC est détecté sur le récepteur 2.

Le récepteur 3 utilise le même format qui est programmé sur le récepteur 2.

Éteint : Le récepteur 3 est indépendant et communique si un numéro et un format sont programmés.

##### 4 – Option de sauvegarde du récepteur 4

Allumé : Le récepteur 4 est en secours du récepteur 3. Le récepteur 4 est uniquement utilisé si un événement EDC est détecté sur le récepteur 3.

Le récepteur 4 utilise le même format qui est programmé sur le récepteur 3.

Éteint : Le récepteur 4 est indépendant et communique si un numéro et un format sont programmés.

#### [385] Masque « Parler/écouter » du module audio

##### 1- Parler/écouter sur le récepteur 1

Allumé : Les sessions audio bidirectionnelles commencent sur le récepteur 1.

Éteint : Indépendamment d'une autre programmation de l'audio bidirectionnel, les sessions audio bidirectionnelles ne peuvent pas commencer sur le récepteur 1.

##### 2- Parler/écouter sur le récepteur 2

Allumé : Les sessions audio bidirectionnelles commencent sur le récepteur 2.

Éteint : Indépendamment d'une autre programmation de l'audio bidirectionnel, les sessions audio bidirectionnelles ne peuvent pas commencer sur le récepteur 2.

##### 3- Parler/écouter sur le récepteur 3

Allumé : Les sessions audio bidirectionnelles commencent sur le récepteur 3.

Éteint : Indépendamment d'une autre programmation de l'audio bidirectionnel, les sessions audio bidirectionnelles ne peuvent pas commencer sur le récepteur 3.

##### 4- Parler/écouter sur le récepteur 4

Allumé : Les sessions audio bidirectionnelles commencent sur le récepteur 4.

Éteint : Indépendamment d'une autre programmation de l'audio bidirectionnel, les sessions audio bidirectionnelles ne peuvent pas commencer sur le récepteur 4.



## Programmation par liaison DLS

Le téléchargement permet la programmation complète du système d'alarme avec un ordinateur. Toutes les fonctions et caractéristiques, modifications et états, comme la présence d'un problème et des zones ouvertes, peuvent être visualisés ou programmés par téléchargement.

Les options de téléchargement suivant sont disponibles :

- Fenêtre de 6 heures au démarrage : Quand le système d'alarme est mis sous tension, l'accès au téléchargement est possible pendant 6 heures. Cette option permet de télécharger sans avoir complété la programmation d'un clavier.
- Méthode du double appel : L'installateur lance la fenêtre de téléchargement en appelant le système d'alarme, il raccroche puis rappelle à nouveau.
- Fenêtre DLS activé par l'utilisateur : L'utilisateur lance une fenêtre de téléchargement à l'aide de la commande [\*][6][Code maître][05]. Cela peut être une fenêtre de 6 heures où l'installateur lance et termine le téléchargement au tant de fois que nécessaire, ou cela peut être une fenêtre de 1 heure, mono-utilisation.
- Appel effectué par l'utilisateur : l'utilisateur peut lancer une session de téléchargement à l'aide de la commande [\*][6][Code maître][06].
- Téléchargement sur site à l'aide d'une connexion USB : L'installateur se connecte directement avec un ordinateur au système d'alarme pour effectuer un téléchargement sur site.
- Téléchargement automatique de la mémoire tampon d'événement : La mémoire tampon d'événement est automatiquement téléchargée vers l'ordinateur DLS/SA quand elle est pleine à 75%.

Consultez les sections de programmation DLS/SA décrites ci-dessous pour les options de configuration.

### [401] Options DLS/SA

#### 1 – Double appel

Allumé : Les appels de téléchargement ou SA aboutissent si une procédure de double appel avec succès est détectée. Préparez l'ordinateur de téléchargement à l'appel du système et laissez la ligne de téléphone sonnée une ou deux fois. Après 1 ou 2 sonneries, raccrochez. Si le rappel s'effectue au cours de la durée de temporisation d'appel double (section [405]), le système d'alarme répond à la première sonnerie.

Éteint : Le système ne répond pas aux appels entrants en utilisant la procédure d'appel double à moins que l'utilisateur active la fenêtre DLS.

❶ **Remarque** : Cette fonction contrôle la fenêtre DLS uniquement pour les connexions NCTP.

#### 2 – L'utilisateur active/désactive le DLS

Allumé : La commande [\*][6][Code maître][05] permet d'activer une fenêtre de 6 heures dans laquelle, à la mise sous tension, les appels de téléchargement aboutissent si une procédure d'appel double avec succès est détectée.

Éteint : L'utilisateur ne peut pas activer une fenêtre de téléchargement.

#### 3 – Rappel DLS

Allumé : Quand un appel de téléchargement aboutit, l'ordinateur et le système d'alarme raccrochent. Le système d'alarme appelle ensuite l'ordinateur de téléchargement à l'aide d'un numéro de téléphone de téléchargement [402] et débute la session DLS.

- ❶ **Remarque :** Désactivez cette option en cas d'utilisation de plus d'un ordinateur de téléchargement.

Éteint : Une fois validé, l'ordinateur de téléchargement obtient un accès immédiat au système d'alarme.

#### 4 – Appel de l'utilisateur

Allumé : Une seule tentative d'appel peut être effectuée vers l'ordinateur de téléchargement à l'aide de la commande [\*][6][Code maître][06].

Éteint : La commande [\*][6][Code maître][06] ne permet pas de lancer une session de téléchargement.

#### 6 – Appel de la centrale et débit en bauds

Allumé : Quand une session DLS/SA est lancée par l'utilisateur, l'entête de départ est envoyé à 300 bauds.

Éteint : Quand une session DLS/SA est lancée par l'utilisateur, l'entête de départ est envoyé à 110 bauds. Le système d'alarme passe ensuite à 300 bauds afin de recevoir la réponse de l'ordinateur DLS.

#### 7 – Commutateur alternatif DLS

Allumé : Quand cette fonction est activée, le système d'alarme répond aux requêtes DLS par l'intermédiaire des voies de communication du réseau Ethernet ou cellulaire du communicateur alternatif à tout moment, que la fenêtre DLS soit active ou pas.

Cependant, si un nombre prédéfini de codes d'accès DLS incorrects consécutifs est détecté (voir [Durée de blocage distant DLS](#)) tout en essayant d'établir une connexion, l'accès au communicateur alternatif DLS est verrouillé jusqu'à l'heure suivante.

Éteint : Quand cette fonction est désactivée, le système d'alarme répond uniquement aux requêtes DLS par l'intermédiaire des voies de communication du réseau Ethernet ou cellulaire du communicateur alternatif, quand la fenêtre DLS est active.

La fenêtre DLS/SA est active à la suite d'une mise sous tension ou si activée à l'aide de la commande [\*][6][Code maître][05] (Service système/DLS).

- ❶ **Remarque :** Cette option contrôle uniquement la liaison DLS sur le communicateur alternatif.

#### [402] Programmation du numéro de téléphone DLS sur NCTP

Cette section est utilisée pour programmer le numéro de téléphone pour le téléchargement DLS sur une NCTP. Ce numéro de téléphone est utilisé pour l'appel par l'utilisateur, le rappel DLS et la connexion DLS périodique. Si aucun numéro de téléphone n'est programmé, le système tente d'utiliser la voie de communication Ethernet du communicateur alternatif (si configuré).

La longueur du numéro maximale est de 32 chiffres.

#### [403] Code d'accès DLS

Ce code hexadécimal à 6 chiffres permet au système d'alarme de confirmer l'identité de l'ordinateur de téléchargement.

Si le code ne correspond pas à l'ordinateur, le système d'alarme n'autorise pas l'accès DLS.

Une fois la connexion DLS établie, trois tentatives de saisie du code d'accès correct par l'opérateur sont permises. Si ces tentatives échouent, le système d'alarme se déconnecte et une nouvelle tentative doit être effectuée.

Si les voies de communication de réseau Ethernet ou cellulaire sont utilisées pour la connexion DLS, un nombre préprogrammé de tentatives en échec provoque un blocage DLS de 1 heure. Le nombre de tentatives est programmé dans la section [012].

#### [404] Identifiant de centrale DLS/SA

Ce code hexadécimal à 12 chiffres permet au système d'alarme d'identifier l'ordinateur de téléchargement.

#### [405] Temporisation de double appel sur NCTP

Utilisez cette section pour programmer la durée qui s'écoule entre le premier et le second appel lors de l'utilisation du téléchargement par appel double. Des saisies valides sont de 001 à 255 (secondes).

#### [406] Nombre de sonneries NCTP pour répondre

La valeur dans cette section détermine combien de sonneries sont nécessaires afin d'établir une connexion DLS. Lorsqu'elle est définie sur 000 (par défaut), cette fonction est désactivée. Les saisies valides sont [000]-[020].

❶ **Remarque** : Si les options « Appel double » et « Nombre de sonnerie pour répondre » sont activées, seule une fonctionnera selon la façon dont l'installateur appelle le système d'alarme.

#### [407] Code d'accès SA

Ce code hexadécimal à 6 chiffres permet au système d'alarme de confirmer l'identité de l'ordinateur de téléchargement.

Si le code ne correspond pas à l'ordinateur, le système d'alarme n'autorise pas les téléchargements.

Programmer un code d'accès avec la valeur FFFFFFF désactive l'accès SA.

Une fois la connexion SA établie, plusieurs tentatives de saisir le code d'accès correct de téléchargement (programmé dans [012]) sont autorisées.

Trois tentatives de saisi du code d'accès correct par l'opérateur sont permises. Si ces tentatives échouent, le système d'alarme se déconnecte et une nouvelle tentative doit être effectuée.

Si des voies cellulaires ou IP sont utilisées pour la connexion SA, jusqu'à cinq tentatives infructueuses provoquent un verrouillage SA d'une heure (voir [Durée de blocage distant DLS](#)).

#### [410] Options DLS/SA automatiques

##### [001] – Options DLS automatiques

###### 1 – DLS périodique

Allumé : Des commandes de téléchargement programmées en avance (fichiers par lot) sont téléchargées périodiquement sur l'ordinateur DLS.

Voir ci-dessous pour programmer les heures et les jours de cette opération.

❶ **Remarque** : L'ordinateur doit être en attente d'un appel afin que cette fonction soit opérationnelle.

Éteint : Le système d'alarme n'appelle pas périodiquement l'ordinateur de téléchargement.

###### 3 – DLS sur la mémoire tampon d'événement pleine à 75 %

Allumé : Le système d'alarme appelle automatiquement l'ordinateur de téléchargement avec DLS quand la mémoire tampon d'événement est pleine à 75%.

Cette option est indépendante de la transmission effective de l'événement de mémoire tampon pleine à 75 % (il n'est pas nécessaire que l'événement soit transmis pour que la centrale exécute le téléchargement automatique).

La centrale communique d'abord l'événement de mémoire tampon d'événement pleine à 75 % (si activé) par la connexion NCTP ou Ethernet, puis exécute le téléchargement automatique.

Éteint : Le système d'alarme n'appelle pas automatiquement l'ordinateur de téléchargement quand la mémoire tampon d'événement est pleine à 75%.

#### 8 – DLS sur le changement de programmation

Allumé : Lorsque la centrale revient à l'écran « Prêt à armer » après une modification de la programmation, le système d'alarme appelle automatiquement l'ordinateur de téléchargement 15 minutes plus tard.

Éteint : Le système d'alarme n'appelle pas automatiquement l'ordinateur de téléchargement lorsque la programmation du système est modifiée.

#### [002] Jours de DLS périodique

Cette section est utilisée pour programmer le nombre de jours entre les téléchargements DLS périodiques. Saisies valides : de 001 à 255 jours.

#### [003] Heure de DLS périodique

Cette section est utilisée pour programmer l'heure à laquelle le téléchargement DLS périodique a lieu. L'heure est au format 24 heures et la valeur par défaut est 00:00 (minuit).

#### [007] Fenêtre d'appel temporisée

La fenêtre d'appel temporisée est la limite supérieure et inférieure d'une heure aléatoire à laquelle la centrale peut lancer un appel vers un ordinateur distant. Cette fonctionnalité sera appliquée aux Jours de DLS périodique. Quand une valeur est saisie dans cette section, la valeur saisie dans Heure de DLS périodique (voir l'option ci-dessus) est annulée. Quand la valeur 00:00 est saisie dans ce champ, le système d'alarme lance un appel DLS à l'heure programmée dans l'heure de DLS périodique. Les heures de début et de fin doivent être définies au format 24 heures (par ex. 13:30) et ne peuvent pas s'échelonner sur deux jours (par ex. heure de début 23:00 et heure de fin 01:00).

#### Saisie virtuelle

Lors de l'intégration avec une application tierce, les zones virtuelles peuvent être associées à des zones système configurées.

#### [560][001]-[032]

Assignez le numéro de zone à 3 chiffres correspondant à l'entrée virtuelle de façon à pouvoir contrôler l'entrée virtuelle avec une application tierce.

#### Programmation de la planification

Les sections décrites ci-dessous sont utilisées pour la programmation des heures de fonctionnement planifié pour les sorties de commande PGM 1-4.

#### [601]-[604] Programmation des planifications 1 à 4

Ces sections sont utilisées pour définir la planification du fonctionnement des sorties de commande PGM 1-4. Quand une sortie PGM est configurée pour des opérations en sortie temporisée, elle s'active à l'heure de début programmée et se désactive après la durée programmée. Par exemple, 5 secondes.

Au sein de chaque intervalle, une heure de début et une heure de fin peuvent être programmées pour chaque jour de la semaine. Des planifications de congé 1-4 peuvent aussi être sélectionnées. Des planifications de congé 1-4 peuvent aussi être sélectionnées. Pour permettre à la sortie de commande de suivre une planification, programmez la sortie de commande dans la section [009], puis entrez la planification 001 - 004 dans la section [011].

#### [101]-[102] Réglage de l'heure de début/heure de fin

Utilisé pour programmer l'heure de début et de fin de l'intervalle de planification. (HH:MM). Des saisies valides sont de 0000-2359 et 9999. L'heure de fin doit être égale ou supérieure à l'heure de début. La valeur 9999 est utilisée quand un intervalle doit dépasser 24 heures. Pour

cela, programmez l'heure de début du premier intervalle puis l'heure de fin avec la valeur 9999. Sélectionnez le jour de la semaine de fin de planification. Sélectionnez le jour de la semaine de fin de planification.

- ① **Remarque** : Si deux intervalles dans la planification sont programmés avec la même heure de début, la planification suit l'intervalle avec l'heure de fin la plus élevée.

#### [103] Affectation de jours

Utilisé pour programmer le jour de la semaine de début et fin de l'intervalle de planification. Utilisez les touches de défilement pour sélectionner un jour puis activez l'option. Plusieurs jours de la semaine peuvent être activés.

#### [104] Affectation de congé

Programmez les sorties PGM pour suivre le groupe 1-4 de planification de congé. Sélectionnez (O) pour activer. Si tous les jours de la semaine pour un intervalle sont désactivés (N), la planification s'active sur la planification de congé.

#### [711]-[714] Planifications de congés

Utilisez cette section pour programmer la planification de congé. Pendant la planification de congé, d'autres événements planifiés ne se produisent pas. Accédez aux sections 711 à 714 pour les groupes 1 à 4 de congé.

Chacun des quatre groupes de congé disponibles peut avoir jusqu'à 99 dates de congé programmées.

#### [001]-[099] Dates de congé 1-99

Programmez les dates de congé dans le format suivant : MMJJAA

Des saisies valides de MM sont de 01 à 12

Des saisies valides de JJ sont de 01 à 31

Des saisies valides de AA sont de 00 à 99

#### [802] Programmation du module de vérification audio

Ce module fournit une communication audio bidirectionnelle entre le central de télésurveillance et les occupants des locaux.

- ① **Remarque** : Pour obtenir des descriptions et des feuilles de travail complètes sur la programmation, voir le manuel d'installation du module de vérification audio HSM2955.

#### Programmation de dispositif sans fil

##### [804] Programmation de dispositif sans fil

Cette section de programmation est utilisée pour attribuer, programmer et supprimer des dispositifs sans fil. Notez que l'émetteur-récepteur sans fil HSM2HOSTx ou le modèle de clavier RF doivent être installés afin d'attribuer des dispositifs sans fil.

- ① **Remarque** : Consultez le manuel d'installation du module HSM2HOST pour de plus amples informations.

#### Programmation du communicateur

##### [850] Force du signal du réseau cellulaire

Utilisez cette section pour visualiser à la fois la force du signal de réseau cellulaire et la technologie radio utilisée.

**Tableau 37: Technologie réseau cellulaire**

Affichage	Les technologies
GP	GPRS
ED	EDGE
HS	HSPA
H+	HSPA
CD	CDMA
EV	EVDO
LT	LTE

5 barres indiquent une force de signal maximale. 0 barre indique que le communicateur n'est pas connecté au réseau.

### [851] Programmation du communicateur alternatif

Les sections de programmation décrites dans le présent document peuvent être visualisées sur le clavier. Pour commencer à programmer, entrez [\*][8][Code de l'installateur][851][numéro de section], où le numéro de section est le numéro de section à 3 chiffres référencé dans cette section. Les installateurs peuvent consulter/noter les options de programmation au niveau du clavier de la centrale.

#### Options du système

##### [001] Adresse IP Ethernet

Par défaut (000.000.000.000)

Entrez l'adresse IP du communicateur. Vérifiez que l'adresse IP est unique au communicateur sur le réseau local.

Le format est de quatre champs, chacun étant un nombre décimal à trois chiffres. Plage valide : de 000 à 255. Si une adresse IP est programmée dans cette section, l'appareil fonctionne avec une adresse IP statique (DHCP désactivé). Les sections [002] et [003] doivent aussi être programmées lors de l'utilisation d'adresses IP statiques.

- ❶ **Remarque :** La valeur par défaut pour cette section est l'activation de DHCP (Dynamic Host Configuration Protocol). S'il est activé, le serveur DHCP fournit les valeurs pour : l'adresse IP [001], le masque de sous-réseau [002] et la passerelle [003]. La programmation d'une adresse IP dans cette section désactive le DHCP (adresse IP statique).

##### [002] Masque de sous-réseau IP Ethernet

Par défaut (255.255.255.000)

Entrez le masque de sous-réseau IP Ethernet du communicateur. Le format est de quatre champs, chacun étant un nombre à trois chiffres. Plage valide : 000-255.

- ❶ **Remarque :** Si DHCP est activé, le serveur DHCP attribue le masque de sous-réseau pour cette section et la valeur programmée est ignorée.

##### [003] Adresse IP de passerelle Ethernet

Par défaut (000.000.000.000)

Entrez l'adresse IP de la passerelle Ethernet du communicateur. L'adresse IP de passerelle est nécessaire en cas d'utilisation d'un routeur sur le réseau local pour atteindre l'adresse IP de destination spécifiée dans la section [001]. Le format est de quatre champs, chacun étant un nombre décimal à trois chiffres.

Plage valide : 000-255.

- ❶ **Remarque** : Si DHCP est activé, le serveur DHCP attribue l'adresse IP de passerelle pour cette section et la valeur programmée sera ignorée.

[004] Intervalle de supervision du récepteur  
Par défaut (135)

Lorsque la supervision de récepteur est activée (Allumé) dans l'option [3] de la section [005], l'appareil envoie des battements de cœur au récepteur Ethernet 1 ou au récepteur cellulaire 1 pour tester le réseau de communication. Cette section vous permet de définir (en secondes) l'intervalle d'envoi de battements de cœur au récepteur. Plage valide : 00000 à 65535 secondes. Si la valeur programmée est inférieure à 10 secondes, la supervision est désactivée.

[005] Options de bascule du système

**[1] Récepteur Ethernet 1 supervisé** Par défaut (Éteint)

**Allumé** : Le récepteur Ethernet 1 est supervisé et des battements de cœur sont envoyés au récepteur Ethernet 1 en fonction de l'intervalle de supervision programmé dans la section [004].

**Éteint** : Le récepteur cellulaire 1 n'est pas supervisé. Quand l'option est désactivée, le battement de cœur 1 est envoyé au récepteur Ethernet une fois par heure, quel que soit le type de supervision (battement de cœur 1 ou 2). Le battement de cœur est renvoyé toutes les 5 secondes jusqu'à l'obtention d'un accusé de réception. Si aucun événement ou accusé de réception de battement de cœur n'est reçu après (intervalle de supervision du récepteur + 75 secondes), un problème de supervision est signalé.

- ❶ **Remarque** : Le récepteur Ethernet 2 ne peut pas être supervisé.

**[2] Récepteur cellulaire 1 supervisé** Par défaut (Éteint)

**Allumé** : Le récepteur cellulaire 1 est supervisé et des battements de cœur sont envoyés au récepteur cellulaire 1 en fonction de l'intervalle de supervision programmé dans la section [004]. Si l'accusé de réception du battement de cœur n'est pas reçu, il est renvoyé toutes les cinq secondes. En cas d'absence d'accusé de réception après deux battements de cœur consécutifs, le module radio est réinitialisé.

**Éteint** : Le récepteur cellulaire 1 n'est pas supervisé. Quand l'option est désactivée, le battement de cœur n'est pas envoyé au récepteur. Un problème de supervision est signalé.

- ❶ **Remarque** : Il est impossible de superviser le récepteur cellulaire 2.

**[3] Type de supervision** Par défaut (Éteint).

**Allumé** : Heartbeat 1 (supervision commerciale). Ce type de supervision convient aux cas où la détection d'échanges est obligatoire sur le paquet de supervision.

**Éteint** : Heartbeat 2 (supervision résidentielle). Ce type de supervision convient aux cas où la supervision du réseau de communication vers le récepteur est obligatoire (pas de détection d'échanges).

- ❶ **Remarque** : La supervision commerciale est plus gourmande en données que la supervision résidentielle et ne doit être utilisée que lorsque c'est nécessaire pour faire approuver l'installation.

**[4] Réseau principal** Par défaut (Éteint)

**Allumé** : Le canal cellulaire est le réseau principal. Le canal Ethernet est le réseau secondaire.

**Éteint** : Le canal Ethernet est le réseau principal sur un communicateur double. Le canal cellulaire est le réseau secondaire.

**[6] Mise à niveau à distance du micrologiciel** Par défaut (Allumé)

**Allumé** : Le micrologiciel de la centrale peut être mis à niveau à distance via les réseaux Ethernet/cellulaire.



**Éteint** : Le micrologiciel de la centrale ne peut pas être mis à niveau à distance. La mise à niveau locale du micrologiciel reste possible.

**[7] Transmission de test alternée** Par défaut (Éteint).

**Allumé** : Quand l'intervalle d'émission de test périodique est atteint, la transmission de test alterne entre l'envoi au récepteur principal et au récepteur secondaire à chaque intervalle de transmission de test.

**Éteint** : Quand l'intervalle d'émission de test périodique est atteint, la transmission de test est envoyée aux récepteurs programmés, en fonction des réglages des codes de signalisation des transmissions périodiques de tests.

**[8] Défaut de signal cellulaire faible.** Par défaut (Éteint)

Cette option empêche le défaut de signal faible de générer un défaut cellulaire.

**Allumé** : Un événement de défaut cellulaire est transmis au récepteur lorsque le niveau du signal radio tombe en dessous du niveau de seuil (niveau CSQ moyen de 4 ou moins).

**Éteint** : Un événement de défaut cellulaire n'est pas transmis au récepteur lorsque le niveau du signal radio tombe en dessous du niveau de seuil (le niveau CSQ moyen de 4 ou moins).

[006] Options de bascule du système 2

**[1] Le récepteur Ethernet 1 est activé.** Par défaut (Allumé)

**Allumé** : Le récepteur Ethernet 1 est activé.

**Éteint** : Le récepteur Ethernet 1 est désactivé.

**[2] Le récepteur Ethernet 2 est activé.** Par défaut (Allumé)

**Allumé** : Le récepteur Ethernet 2 est activé.

**Éteint** : Le récepteur Ethernet 2 est désactivé.

**[3] Réservé**

**[4] Le récepteur cellulaire 3 est activé.** Par défaut (Allumé)

**Allumé** : Le récepteur cellulaire 3 est activé.

**Éteint** : Le récepteur cellulaire 3 est désactivé.

**[5] Le récepteur cellulaire 4 est activé.** Par défaut (Allumé)

**Allumé** : Le récepteur cellulaire 4 est activé.

**Éteint** : Le récepteur cellulaire 4 est désactivé.

**[6] Réservé**

**[7] DLS par cellulaire.** Par défaut (Allumé).

**Allumé** : DLS est activé sur le réseau cellulaire.

**Éteint** : DLS est désactivé sur le réseau cellulaire.

❶ **Remarque** : Programmez cette bascule sur Éteint pour empêcher le DLS d'utiliser le réseau cellulaire.

❶ **Remarque** : Si la bascule est sur Éteint, les sessions DLS passeront uniquement sur le réseau Ethernet, quel que soit le réseau principal défini dans l'option de bascule [4] de la section [005]. Si elle est sur Allumé, le communicateur se connectera d'abord au réseau principal \*DLS et, en cas d'échec de la session, le réseau secondaire sera utilisé.

**[8] Suppression des problèmes de réseau.** Par défaut (Éteint).

**Allumé** : Les signaux de problème et de fin de problème Cellulaire/Ethernet/Supervision respectent le délai programmé dans la section [226].



**ÉTEINT** : Les signaux de problème et de fin de problème Cellulaire/Ethernet/Supervision sont transmis immédiatement.

[007] Adresse IP du serveur DNS 1

Par défaut (000.000.000.000)

Entrez l'adresse IP du serveur DNS 1. Le format est de quatre champs, chacun étant un nombre décimal à trois chiffres. Plage valide : 000-255.

❶ **Remarque** : Si aucune valeur n'est programmée et que la fonction DHCP est utilisée, le serveur DHCP configure l'adresse. Si une adresse est programmée et que DHCP est utilisé, l'adresse programmée sera utilisée à la place de l'adresse DHCP.

[008] Adresse IP du serveur DNS 2

Par défaut (000.000.000.000)

Entrez l'adresse IP du serveur DNS 2. Le format est de quatre champs, chacun étant un nombre décimal à trois chiffres. Plage valide : 000-255.

❶ **Remarque** : Si aucune valeur n'est programmée et que DHCP est utilisé, c'est le serveur DHCP qui attribuera cette valeur. Si une adresse est programmée et que DHCP est utilisé, l'adresse programmée sera utilisée à la place de l'adresse DHCP.

## Options de programmation

[010] Options de bascule du système 3

**[1] Audio bidirectionnel par cellulaire.** Par défaut (Éteint)

**Allumé** : L'audio bidirectionnel sur réseau cellulaire est activé.

**Éteint** : L'audio bidirectionnel sur réseau cellulaire est désactivé.

**[2] Vérification visuelle.** Par défaut (Éteint)

**Allumé** : La vérification visuelle est activée.

**Éteint** : La vérification visuelle est désactivée.

**[3] Vidéo à la demande.** Par défaut (Éteint)

**Allumé** : La vidéo à la demande est activée.

**Éteint** : La vidéo à la demande est désactivée.

❶ **Remarque** : Vous pouvez utiliser la section de programmation de la centrale [851][010][3] Vidéo à la demande pour activer l'analyse des pulsations pour la vidéo à la demande à partir du récepteur SurGard. Il n'est pas lié à la vidéo à la demande sur ITV2. Les événements Fibro sont prioritaires par rapport à la vidéo à la demande ITV2, vous pouvez donc retarder les événements VoD ITV2 jusqu'à ce que les événements Fibro soient terminés. Les images que vous demandez à l'aide de la vidéo à la demande grâce à ITV2 sont envoyées uniquement à des sessions ITV2 particulières et ne sont pas diffusées. Aucune image que vous demandez via ITV2 n'est transmise aux récepteurs.

**[4] Groupe de récepteurs Par défaut (Éteint)**

**Allumé** : Le groupe de récepteurs est activé.

**Éteint** : Le groupe de récepteurs est désactivé.

**[5] Vidéo à la demande en cas d'alarme.** Par défaut (Éteint)

**Allumé** : La vidéo à la demande n'est possible qu'en cas d'alarme.

**Éteint** : La vidéo à la demande est possible en cas d'alarme et en l'absence d'alarme.

**[6] Vidéo à la demande en mode absence.** Par défaut (Allumé)

**Allumé** : La vidéo à la demande n'est possible que lorsque le système est armé en mode absence.

**Éteint** : La vidéo à la demande est possible dans tous les cas de figure.

- ① **Remarque** : Pour activer ou désactiver la vidéo à la demande pour une caméra IRP spécifique, accédez à l'option 5 [804][xxx][011]. La valeur par défaut est Y (activée). Pour activer ou désactiver la vidéo à la demande pour les caméras lorsque le système n'est pas armé en mode absence, accédez à l'option 6 [804][xxx][011]. Cela permet à l'utilisateur d'activer la vidéo à la demande sur les caméras lorsque l'option 6 [851][010] est activée (en mode absence uniquement). Si cette bascule est activée, la fonction de vidéo à la demande est activée pour les zones même lorsque le système n'est pas dans l'état armé en mode absence. La fenêtre de temps VOD suit [804][841][002] – Visualiser la fenêtre de temps et [804][841][003]– Visualiser les autres alarmes.

#### [7] Réserve.

#### [8] Réserve.

[011] – Code de l'installateur du communicateur

Par défaut (CAFE)

Un code d'installateur du communicateur est requis pour programmer le communicateur. Plage valide : 0000-FFFF.

[012] Port d'entrée DLS

Par défaut (03.062)

Le port entrant DLS local (port d'écoute) est le port utilisé par DLS IV pour se connecter au communicateur. Si un routeur ou une passerelle sont utilisés, le port doit être programmé avec une redirection de port TCP vers l'adresse IP du communicateur. Plage valide : 00000-65535.

[013] Port de sortie DLS

Par défaut (03.066)

Le port de sortie DLS est utilisé pour les sessions sortantes vers DLS IV après l'envoi d'une demande SMS au communicateur. Utilisez cette section pour définir la valeur du port de sortie local. La valeur est modifiable si le communicateur se trouve derrière un pare-feu et doit se voir attribuer un numéro de port particulier, qui sera déterminé par l'administrateur réseau. Dans la plupart des cas, il ne sera pas nécessaire de modifier la valeur par défaut ou de configurer le pare-feu avec ce port.

Plage valide : 00000-65535.

- ① **Remarque** : Si l'option [7] de la section [006] est à l'état Allumé, DLS utilisera le réseau principal pour la session. Si l'option [7] de la section [006] est à l'état Éteint, DLS utilisera le réseau Ethernet, si celui-ci est disponible.

[015] IP d'appel DLS

Par défaut (000.000.000.000)

[016] Port d'appel DLS

Par défaut (00.000)

Plage valide : 00000-65535.

[018] Associer une paire de récepteurs

Utilisez l'option **Receiver Group Pair (Associer une paire de récepteurs)** pour envoyer des signaux de vérification visuelle à plusieurs récepteurs de central de télésurveillance, ou lorsque le produit est installé dans des applications ULC. Le communicateur retransmet les signaux aux récepteurs individuels en cas de problème de communication et indique une erreur de communication (EDC) sur la centrale en cas d'erreur dans l'une ou l'autre des voies

de communication. Le clavier du système affiche **Receiver X FTC Trouble (Problème EDC du récepteur X)**.

Vous pouvez attribuer deux voies de récepteur au groupe de récepteurs, mais l'utilisation du récepteur Ethernet 1 et du récepteur cellulaire 1 dans cette configuration garantit qu'un seul point de défaillance ne désactive pas les deux voies de rapport d'alarme.

① **Remarque** : Activer **Paire de groupes de récepteurs** dans la section de l'option 4 [851][010]. Programmez le routage automatique dans la section [300].

**01** = récepteur Ethernet 1

**02** = récepteur Ethernet 2

**03** = récepteur cellulaire 1

**04** = récepteur cellulaire 2

Par exemple, l'entrée **0103** signifie que le groupe de récepteurs comprend le récepteur Ethernet 1 et le récepteur cellulaire 1. L'entrée **00** ou **FF** indique aucun récepteur (désactivé).

[020] Fuseau horaire

Par défaut (00)

Reportez-vous à la section [024] Horloge en temps réel 5 pour plus de détails. Utilisez la colonne 2 (heures de décalage) pour déterminer le fuseau horaire local. Enregistrez la valeur HEX à deux caractères de la colonne 1 (valeur HEX) sur la même ligne. Programmez cette valeur hexadécimale pour le fuseau horaire. Plage valide : 00 à FF.

**Tableau 38: Fuseaux horaires du monde entier**

Valeur HEX	Heures de décalage	Abréviation standard	Emplacement
01	-12	BIT	Heure de l'île Baker
05	-11	SST	Heure standard de Samoa
09	-10	HAST	Heure standard d'Hawaï et des îles Aléoutiennes
0B	-9,5	MIT	Heure des îles Marquises
0D	-9	AKST	Heure standard de l'Alaska
11	-8	PST	Heure standard du Pacifique
15	-7	MST	Heure standard des Rocheuses
19	-6	CST	Heure standard du Centre
1D	-5	EST	Heure standard de l'Est
1F	-4,5	VST	Heure standard du Venezuela
21	-4	AST	Heure standard de l'Atlantique
23	-3,5	NST	Heure standard de Terre-Neuve
25	-3	ART	Heure de l'Argentine
29	-2	BEST	Heure standard de l'Est du Brésil
2D	-1	CVT	Heure du Cap-Vert
31	0	GMT	Heure du méridien de Greenwich (UTC)
35	1	CET	Heure de l'Europe centrale
39	2	SAST	Heure standard de l'Afrique du Sud
3D	3	AST	Heure standard de l'Arabie
3F	3,5	IRST	Heure standard de l'Iran

**Tableau 38: Fuseaux horaires du monde entier**

Valeur HEX	Heures de décalage	Abréviation standard	Emplacement
41	4	GST	Heure standard du Golfe
43	4,5	AFT	Heure de l'Afghanistan
45	5	PKT	Heure du Pakistan
47	5,5	IST	Heure standard de l'Inde
48	5,75	NPT	Heure du Népal
49	6	VOST	Heure de Vostok
4B	6,5	MMT	Heure de Myanmar
4D	7	BDT	Heure standard du Bangladesh
51	8	CST	Heure standard de la Chine
52	8,25	APO	Heure des îles Apo
54	8,75	ACWST	Heure standard de l'Australie centrale et orientale
55	9	KST	Heure standard de la Corée
57	9,5	ACST	Heure standard de l'Australie centrale
59	10	AEST	Heure standard de l'Australie orientale
5B	10,5	LHST	Heure standard de Lord Howe
5D	11	VUT	Heure du Vanuatu
5F	11,5	NFT	Heure de l'île Norfolk
61	12	NZST	Heure standard de la Nouvelle-Zélande
64	12,75	CHAST	Heure standard des îles Chatham
65	13	TOT	Heure de Tonga
69	14	LINT	Heure des îles de la Ligne
70-FF	S.O.	S.O.	S.O.

**[025] Rétablissement de l'activation radio**

Par défaut (FF)

Programmez 00 pour désactiver cet événement ou FF pour l'activer. Cet événement se produit dans les communicateurs cellulaires en Amérique du Nord lorsque l'appareil a été programmé par Connect 24.

**Options de test du système**

Transmissions de test vers le récepteur principal, avec secours vers le récepteur secondaire : Définissez la section Ethernet [026] à (FF) ; [027] à (00). Définissez la section cellulaire [028] à (FF) ; [029] à (00).

- Si la transmission de test échoue sur le récepteur principal, elle passe en secours sur le récepteur secondaire.
- Si la transmission de test échoue sur le récepteur secondaire, un problème EDC sera généré.

Transmission de test unique vers les récepteurs principal et secondaire :

Définissez la section Ethernet [026] à (FF) ; [027] à (FF). Définissez la section cellulaire [028] à (FF) ; [029] à (FF).

- Le module enverra des transmissions de test périodiques indépendamment à chaque récepteur, sans secours.
- Si la transmission de test échoue sur l'un des récepteurs programmés, un défaut EDC sera généré.

Transmission de test alternée :

La transmission de test alternée peut être activée ou désactivée dans l'option de bascule [7] de la section [005].

Transmission de test alternée avec des récepteurs de secours :

Définissez la section Ethernet [026] à (FF) ; [027] à (00). Définissez la section cellulaire [028] à (FF) ; [029] à (00).

Intervalle 1 :

- Si la transmission de test échoue sur le récepteur principal, elle passe sur le récepteur secondaire.
- Si la transmission de test échoue sur le récepteur secondaire, une erreur EDC est générée.

Intervalle 2 :

- Si la transmission de test échoue sur le récepteur secondaire, elle passe sur le récepteur principal.
- Si la transmission de test échoue sur le récepteur principal, une erreur EDC est générée.

Transmission de test unique vers les récepteurs principal et secondaire :

Définissez la section Ethernet [026] à (FF) ; [027] à (FF). Définissez la section cellulaire [028] à (FF) ; [029] à (FF).

Intervalle 1 :

- Le module envoie des transmissions de test périodiques indépendamment aux récepteurs principaux (Ethernet et Cellulaire), sans secours.
- Si la transmission de test échoue sur tout récepteur principal programmé, une erreur EDC est générée.

Intervalle 2 :

Le module envoie des transmissions de test périodiques indépendamment aux récepteurs secondaires (Ethernet et Cellulaire), sans secours.

- Si la transmission de test échoue sur tout récepteur secondaire programmé, une erreur EDC est générée.

[026] Transmission de test Ethernet 1

Par défaut (FF)

Programmez 00 pour désactiver cette transmission d'événement ou FF pour l'activer. Voir Options de test du système pour obtenir des détails sur les réglages.

[027] Transmission de test Ethernet 2

Par défaut (00)

Programmez 00 pour désactiver cette transmission d'événement ou FF pour l'activer. Voir les options de test du système (ci-dessus) pour le détail des réglages.

#### [028] Transmission de test du récepteur cellulaire 3

Par défaut (FF)

Programmez 00 pour désactiver cette transmission d'événement ou FF pour l'activer. Voir les options de test du système (ci-dessus) pour le détail des réglages.

#### [029] Transmission de test du récepteur cellulaire 4

Par défaut (00)

Programmez 00 pour désactiver cette transmission d'événement ou FF pour l'activer. Voir les options de test du système (ci-dessus) pour le détail des réglages.

❶ **Remarque :** L'intervalle (en minutes) entre des tests périodiques est programmé dans la section [125] (Ethernet) et la section [225] (cellulaire).

#### [030] Fin de problème EDC

Par défaut (FF)

Programmez 00 pour désactiver cette transmission d'événement ou FF pour l'activer. Cet événement se produit lors du rétablissement du système après un problème EDC.

#### [095] Port local d'entrée SA

Par défaut (03.092)

Plage valide : 00000-65535

#### [096] Port local de sortie SA

Par défaut (03.093)

Plage valide : 00000 - 65535

### Options du récepteur Ethernet 1

#### [101] Code de compte du récepteur Ethernet 1

Par défaut (0.000.000.000)

Le code de compte est utilisé par le central de télésurveillance pour faire la distinction entre les émetteurs. Ce code de compte est utilisé pour la transmission des signaux de battements de cœur vers le récepteur du central de télésurveillance. Les signaux reçus de la centrale utiliseront le numéro de compte de la centrale. Plage valide : 0000000001-FFFFFFFFFE.

❶ **Remarque :** Si le récepteur Ethernet 1 et le récepteur cellulaire 1 sont programmés comme récepteur identique (adresse IP et numéro de port identiques), c'est le code du compte du récepteur Ethernet 1 qui sera utilisé.

#### [102] DNIS du récepteur Ethernet 1

Par défaut (000.000)

Le DNIS (Dialed Number Information Service) est utilisé en plus du code de compte pour identifier le communicateur auprès du central de télésurveillance. Plage valide : 000000 - 099999. La valeur est saisie sous la forme d'un premier 0 suivi des cinq chiffres du DNIS. Le format est une valeur décimale codée en binaire (BCD).

❶ **Remarque :** Chaque récepteur Ethernet/cellulaire doit être programmé avec un DNIS unique.

#### [103] Adresse du récepteur Ethernet 1

Par défaut (127.000.000.001)

L'adresse par défaut permet de laisser le communicateur fonctionner en mode sans surveillance.

Le mode sans surveillance est utilisé lorsqu'il n'y a pas de récepteur disponible et que l'appareil doit exécuter des sessions DLS. On l'utilise généralement lorsque le client programme la centrale quotidiennement aux fins de contrôle d'accès et qu'il veut continuer à recevoir des alarmes sans acheter d'équipement (récepteur) ou de logiciels supplémentaires.

❶ **Remarque** : Quand une adresse IP valide a été programmée, le récepteur Ethernet 1 est activé et communique les événements par le réseau Ethernet.

Le récepteur Ethernet 1 et le récepteur cellulaire 1 peuvent être configurés pour communiquer avec le même récepteur du central de télésurveillance. Pour configurer l'appareil afin qu'il fonctionne dans ce mode de récepteur commun, programmez le récepteur Ethernet 1 et le récepteur cellulaire 1 avec des valeurs identiques d'adresse IP et de numéro de port.

❶ **Remarque** : Lors du fonctionnement en mode de récepteur commun, c'est le code de compte du récepteur 1 qui sera utilisé pour Ethernet et cellulaire.

[104] Port UDP distant du récepteur Ethernet 1

Par défaut (03.061)

Cette section définit le port UDP distant du récepteur Ethernet 1. Plage valide : 00000 - 65535.

[105] Port UDP local du récepteur Ethernet 1

Par défaut (03.060)

Utilisez cette section pour définir la valeur du port UDP sortant local. Réglez la valeur de ce port quand l'installation est située derrière un pare-feu et qu'un numéro de port particulier doit être assigné, selon les consignes de l'administrateur système du central de télésurveillance. Plage valide : 00000 - 65535.

[106] Nom de domaine du récepteur Ethernet 1

Par défaut ( )

Entrez le nom de domaine sous la forme de 32 caractères ASCII.

## Options du récepteur Ethernet 2

[111] Code de compte du récepteur Ethernet 2

Par défaut (0.000.000.000)

Le code de compte est utilisé par le central de télésurveillance pour faire la distinction entre les émetteurs. Le code de compte est utilisé pour la transmission des signaux de battements de cœur vers le récepteur du central de télésurveillance. Les signaux reçus depuis la centrale utilisent le numéro de compte de la centrale. Plage valide : 0000000001- FFFFFFFF00.

❶ **Remarque** : Si le récepteur Ethernet 2 et le récepteur cellulaire 2 sont le même récepteur (adresse IP et numéro de port identiques), le code de compte du récepteur Ethernet 2 sera utilisé pour Ethernet et cellulaire.

[112] DNIS du récepteur Ethernet 2

Par défaut (000.000)

Le DNIS est utilisé en plus du code de compte pour identifier le communicateur auprès du central de télésurveillance. Plage valide : 000000 - 099999. La valeur est saisie sous la forme d'un premier 0 suivi du DNIS à cinq chiffres. Le format est une valeur décimale codée en binaire (BCD).

❶ **Remarque** : Chaque récepteur Ethernet/cellulaire doit être programmé avec un DNIS unique.

[113] Adresse du récepteur Ethernet 2

Par défaut (000.000.000.000)

Programmer l'adresse IP du récepteur Ethernet 2 par 000.000.000.000 désactivera Ethernet.

Entrez l'adresse IP du récepteur Ethernet 2. Cette adresse sera fournie par l'administrateur système du central de télésurveillance. Le format est de quatre champs, chacun étant un nombre décimal à trois chiffres. Plage valide : 000-255.

- ① **Remarque :** Quand une adresse IP valide a été programmée, le récepteur Ethernet 2 est activé et communique les événements par le réseau Ethernet.

Le récepteur Ethernet 2 et le récepteur cellulaire 2 peuvent être configurés pour communiquer avec le même récepteur du central de télésurveillance.

Pour configurer l'appareil afin qu'il fonctionne dans ce mode de récepteur commun, programmez le récepteur Ethernet 2 et le récepteur cellulaire 2 avec des valeurs identiques d'adresse IP et de numéro de port. Lorsque le système fonctionne en mode de récepteur commun, le code de compte du récepteur Ethernet 2 sera utilisé pour les communications sur les réseaux Ethernet et cellulaire.

- ① **Remarque :** Ne programmez pas le récepteur Ethernet 1 et le récepteur Ethernet 2 de manière à les faire communiquer avec le même récepteur.

#### [114] Port UDP distant du récepteur Ethernet 2

Par défaut (03.061)

Cette section est utilisée pour programmer le numéro du port utilisé par le récepteur Ethernet 2. Réglez la valeur de ce port quand l'installation est située derrière un pare-feu et qu'un numéro de port particulier doit être assigné, selon les consignes de l'administrateur système du central de télésurveillance. Plage valide : 00000 - 65535.

- ① **Remarque :** Ne programmez pas le port du récepteur Ethernet 1 et celui du récepteur Ethernet 2 avec la même valeur.

#### [115] Port UDP local du récepteur Ethernet 2

Par défaut (03.065)

Utilisez cette section pour programmer la valeur du port de sortie local. Réglez la valeur de ce port quand l'installation s'effectue derrière un pare-feu et qu'un numéro de port particulier, fourni par l'administrateur réseau, doit être assigné. Plage valide : 00000 - 65535.

- ① **Remarque :** Ne programmez pas le port du récepteur Ethernet 1 et celui du récepteur Ethernet 2 avec la même valeur.

#### [116] Nom de domaine du récepteur Ethernet 2

Par défaut ( )

Entrez le nom de domaine sous la forme de 32 caractères ASCII.

### Options Ethernet

#### [124] Heure de transmission de test Ethernet

Par défaut (9.999)

Entrez un nombre à quatre chiffres (0000-2359) dans le format 24 heures (HHMM) pour définir l'horaire quotidien de la transmission de test. Plage valide : 00 - 23 heures (HH) et 00 - 59 minutes (MM). Programmer la valeur 9999 désactivera l'horaire de transmission du test.

- ① **Remarque :** La date et l'heure internes seront automatiquement programmées lorsque l'appareil communique avec le récepteur principal.

#### [125] Cycle de transmission de test Ethernet

Par défaut (000.000)

Cette valeur représente l'intervalle en minutes entre deux transmissions de test. Plage valide : 000000 - 999999 minutes. Quand l'appareil a envoyé la transmission de test périodique initiale,



toutes les transmissions de test ultérieures sont ensuite décalées du nombre de minutes programmé. Voir les sections [026] à [029].

**Tableau 39: Intervalle de transmission de test Ethernet**

Intervalle de transmission de test	Quotidien	Hebdomadaire	Mensuel
Minutes programmées	001440	010080	043200

- ① **Remarque :** La valeur minimum est de 000005 minutes. Programmer un intervalle inférieur à 5 minutes désactive la transmission de test.

### Options du récepteur cellulaire 3

#### [201] Code de compte du récepteur cellulaire 3

Par défaut (0.000.000.000)

Le code de compte est utilisé par le central de télésurveillance pour faire la distinction entre les émetteurs. Ce code de compte est utilisé pour la transmission des signaux de battements de cœur vers le récepteur du central de télésurveillance. Les signaux reçus depuis la centrale utilisent le numéro de compte de la centrale. Plage valide : 0000000001 - FFFFFFFF0E.

#### [202] DNIS du récepteur cellulaire 3

Par défaut (000.000)

Le DNIS est utilisé en plus du code de compte pour identifier le communicateur auprès du central de télésurveillance. Plage valide : 000000 - 0FFFFF Les valeurs sont saisies sous la forme d'un premier 0 suivi des six chiffres de la valeur DNIS.

- ① **Remarque :** Chaque récepteur Ethernet/cellulaire doit être programmé avec un DNIS unique.

#### [203] Adresse IP du récepteur cellulaire 3

Par défaut (000.000.000.000)

Entrez l'adresse IP du récepteur cellulaire 1. Cette information sera fournie par l'administrateur système du central de télésurveillance. Chaque segment à trois chiffres de l'adresse doit se situer dans la plage valide de 000 à 255.

- ① **Remarque :** Quand une adresse IP valide a été programmée, le récepteur cellulaire est activé et communique les événements par le canal cellulaire.

#### [204] Port du récepteur cellulaire 3

Par défaut (03.061)

Cette section détermine le port utilisé par le récepteur cellulaire 3. Vous devrez modifier la valeur par défaut de ce port lorsque votre installation est située derrière un pare-feu et qu'un numéro de port particulier, fourni par l'administrateur système de votre central de télésurveillance, doit lui être assigné. Plage valide : 00000 - 65535.

- ① **Remarque :** Programmer cette section avec 00000 désactivera le récepteur.

#### [205] Nom du point d'accès du récepteur cellulaire 3

Par défaut ( )

L'APN (nom du point d'accès) détermine le réseau cellulaire auquel va se connecter le communicateur. Cette information est disponible auprès de votre opérateur réseau. Programmez cette section sous la forme de 32 caractères ASCII.

- ① **Remarque :** Lorsqu'une carte SIM avec un APN personnalisé est utilisée, l'appareil n'aura pas accès à Internet. La programmation flash par DLS et à distance peut toujours être exécutée si la section [221] est programmée avec un APN public valide.

[206] Nom de domaine du récepteur cellulaire 3

Par défaut ( )

Entrez le nom de domaine sous la forme de 32 caractères ASCII. Cette information sera fournie par l'administrateur système du central de télésurveillance.

Options du récepteur cellulaire 4

[211] Code de compte du récepteur cellulaire 4

Par défaut (0.000.000.000)

Le code de compte est utilisé par le central de télésurveillance pour faire la distinction entre des émetteurs différents. Ce code de compte est utilisé pour la transmission des signaux vers le récepteur du central de télésurveillance. Les signaux reçus sur la centrale utiliseront le numéro de compte de la centrale. Plage valide : 0000000001 - FFFFFFFFEE.

[212] DNIS du récepteur cellulaire 4

Par défaut (000.000)

Le DNIS est utilisé en plus du code de compte pour identifier le communicateur auprès du central de télésurveillance. Plage valide : 000000 - 099999. Les valeurs sont saisies sous la forme d'un premier 0 suivi des six chiffres de la valeur DNIS. Le format est une valeur décimale codée en binaire (BCD).

❶ **Remarque :** Chaque récepteur Ethernet/cellulaire doit être programmé avec un DNIS unique.

[213] Adresse IP du récepteur cellulaire 4

Par défaut (000.000.000.000)

Entrez l'adresse IP du récepteur cellulaire 4. Cette adresse IP sera fournie par votre central de télésurveillance. Le format est de quatre champs, chacun étant un nombre décimal à trois chiffres. Plage valide : 000 - 255.

❶ **Remarque :** Quand une adresse valide a été programmée, le récepteur cellulaire 2 est activé et communique les événements par le réseau cellulaire.

[214] Port du récepteur cellulaire 4

Par défaut (03.061)

Cette section détermine le port utilisé par le récepteur cellulaire 4. Vous devrez modifier la valeur de ce port lorsque votre installation est située derrière un pare-feu et qu'un numéro de port particulier, fourni par l'administrateur système de votre central de télésurveillance, doit lui être assigné. Plage valide : 00000 - 65535.

❶ **Remarque :** Ne programmez pas le récepteur cellulaire 1 et le récepteur cellulaire 2 de manière à les faire communiquer avec le même récepteur.

[215] Nom du point d'accès du récepteur cellulaire 4

Par défaut ( )

L'APN détermine le réseau cellulaire auquel va se connecter le communicateur. Cette information est disponible auprès de votre opérateur réseau. Programmez cette section avec un maximum de 32 caractères ASCII.

❶ **Remarque :** Lorsqu'une carte SIM avec un APN personnalisé est utilisée, l'appareil n'aura pas accès à Internet. La programmation flash par DLS et à distance peut toujours être exécutée si la section [221] est programmée avec un APN public valide.

[216] Nom de domaine du récepteur cellulaire 4

Par défaut ( )

Entrez le nom de domaine du récepteur cellulaire 2 avec un maximum de 32 caractères ASCII.

## Options cellulaires

[221] Nom du point d'accès cellulaire public

Par défaut ( )

Lorsque le communicateur fonctionne sur un APN privé, utilisez cette section pour sélectionner un APN public pour la mise à niveau à distance et par DLS du micrologiciel. Cette information est disponible auprès de votre opérateur réseau. L'APN identifie le réseau cellulaire auquel se connectera le communicateur.

[222] Nom d'utilisateur pour la connexion au réseau cellulaire

Par défaut ( )

Certains opérateurs réseau imposent la fourniture d'identifiants de connexion pour se connecter à un APN. Dans cette section, programmez votre nom d'utilisateur de connexion. Entrez le nom d'utilisateur de connexion sur réseau cellulaire (jusqu'à 32 caractères ASCII).

[223] Mot de passe pour la connexion au réseau cellulaire

Par défaut ( )

Certains opérateurs réseau imposent la fourniture d'identifiants de connexion pour se connecter à un APN. Dans cette section, programmez votre mot de passe de connexion. Entrez le mot de passe de connexion au réseau cellulaire (jusqu'à 32 caractères ASCII).

[224] Horaire quotidien de transmission de test cellulaire

Par défaut (9.999)

Entrez une valeur à quatre chiffres dans le format 24 heures (HHMM) pour définir l'horaire quotidien de la transmission de test. Plage valide : 00 - 23 pour les heures (HH) et 00 - 59 pour les minutes (MM).

❶ **Remarque** : Pour désactiver l'horaire quotidien de transmission de test, entrez 9999 ou FFFF dans cette section.

La date et l'heure internes seront automatiquement programmées par le récepteur principal uniquement.

[225] Cycle de transmission de test cellulaire

Par défaut (000.000)

Cette valeur représente l'intervalle en minutes entre les transmissions de test. Plage valide : 000000 - 999999 minutes. Quand l'appareil a envoyé la transmission de test périodique initiale, toutes les transmissions de test ultérieures sont ensuite décalées du nombre de minutes programmé. Voir les sections [026] à [029].

**Tableau 40: Intervalle de transmission de test cellulaire**

Intervalle de transmission de test	Quotidien	Hebdomadaire	Mensuel
Minutes programmées	001440	010080	043200

❶ **Remarque** : La valeur minimum est de 000005 minutes. Programmer un intervalle inférieur à 5 minutes désactive la transmission de test.

[226] Délai de temporisation de problème réseau

Par défaut (015)

Cette option sert à programmer le délai, en minutes, pour signaler un problème cellulaire. Les saisies valides vont de 000 à 255. Si la valeur 00 est programmée dans cette section, les problèmes de réseau cellulaire, Ethernet et de supervision ne sont pas communiqués.

[227] Délai d'appel vocal  
Par défaut (000) ; les saisies valides vont de 000 à 255.

[228] Délai de rappel vocal  
Par défaut (010) ; les saisies valides vont de 000 à 255.

[229] Numéro de rappel vocal  
Par défaut ( ) ; numéro de téléphone à 32 chiffres.  
Saisies valides : 0000000000000001 à FFFFFFFFFFFFFFFE

[422] Numéro d'identification d'intégration  
Cette section affichera le numéro unique à 12 chiffres assigné à cette centrale pour l'identification en cas d'intégration à des applications tierces.

[423] Session 1 - Code d'accès d'intégration  
Par défaut (12345678123456781234567812345678) Plage valide 0000000000000000 - FFFFFFFFFFFFFFFF.

Cette section est un numéro programmable à 32 chiffres utilisé pour l'initialisation avec des applications tierces.

❶ **Remarque :** En cas d'intégration avec une application tierce, ce champ Code d'accès doit être programmé sur un numéro unique afin de sécuriser la connexion par chiffrement 128 bits.

[424] Session 1 - Étiquette SMS  
Par défaut (11.111.111)

Cette section permet d'identifier la session d'intégration au moyen d'une intégration tierce.

[425] Session 1 - Options 2 de bascule d'intégration  
Les options de bascule dans cette section permettent d'activer et de configurer la voie utilisée pour l'intégration avec des applications tierces.

- [1] **Intégration sur USB** Par défaut (Éteint)
- [2] **Intégration sur réseau cellulaire** Par défaut (Éteint)
- [3] **Intégration sur réseau Ethernet** Par défaut (Éteint)
- [4] **Protocole d'intégration ITv2** Par défaut (Allumé)

[426] Session 1 - Options 3 de bascule d'intégration  
Les options de bascule dans cette section permettent de déterminer la scrutation et le comportement des notifications pour l'intégration avec des applications tierces.

- [1] **Scrutation UDP** Par défaut (Éteint)
- [2] **Scrutation TCP** Par défaut (Éteint)
- [3] **Notification en temps réel** Par défaut (Éteint)
- [4] **Notification suit la scrutation Valeur** Par défaut (Éteint)
- [5] **Adresse IP du pare-feu** Par défaut (Éteint)

[427] Session 1 - Intervalle de scrutation en secondes, en mode interactif  
Par défaut (00010) Plage valide : 00000-65535

Cette option définit l'intervalle de scrutation de la centrale à l'interface d'intégration, en vue d'optimiser la consommation de données. Plus l'intervalle est court, plus la consommation de données est élevée.

[428] Session 1 - Adresse IP du serveur d'intégration

Cette section programme l'adresse IP du serveur tiers. **NE PAS** programmer cette section si un nom de domaine est programmé dans la section [431].

[429] Session 1 - Port de notification d'intégration

Par défaut (00372) Plage valide : 00000-65535

Cette section permet de programmer le port d'intégration TCP pour la notification en temps réel

[430] Session 1 - Port de scrutation d'intégration

Par défaut (00373) Plage valide : 00000-65535

Cette section permet de programmer le port du serveur d'intégration. Consultez le manuel de l'équipement tiers pour plus d'informations.

[431] Session 1 - Serveur DNS d'intégration

Entrez le nom de domaine (32 caractères ASCII max.) tel qu'il vous a été communiqué par l'équipement tiers. Consultez le manuel de l'équipement tiers pour plus d'informations.

[432] Session 1 - Port d'intégration sortant

Par défaut (03070) Plage valide : 00000-65535

Cette section permet de programmer le port sortant pour l'intégration via UDP.

[433] Session 1 - Port d'intégration entrant

Par défaut (03071) Plage valide : 00000-65535

Cette section permet de programmer le port entrant pour l'intégration via TCP.

[450]-[460] Répétition des sections [423]-[433] pour la session 2

[477]-[487] Répétition des sections [423]-[433] pour la session 3

[504]-[514] Répétition des sections [423]-[433] pour la session 4

[691]-[694] Session 1 à 4 - Commandes de notification

**[1]** - Notifications d'alarme et de fin d'alarme à l'état Éteint (Allumé)

**[2]** - Notifications de sabotage et de fin de sabotage à l'état Éteint (Allumé)

**[3]** - Notifications d'armement/désarmement (Allumé)

**[4]** - Notifications de problème/fin de problème (Allumé)

**[5]** - Notifications de transmission de test (Allumé)

[901] Test du récepteur

Cette section permet d'activer les ports Ethernet ou cellulaires pour les transmissions de test de diagnostic du récepteur.

**[1] Récepteur 1** Par défaut (Éteint)

**[2] Récepteur 2** Par défaut (Éteint)

**[3] Récepteur 3** Par défaut (Éteint)

**[4] Récepteur 4** Par défaut (Éteint)

Informations système (en lecture seule)

❶ **Remarque :** Fourni à titre d'information (en lecture seule). Les valeurs de ces sections ne sont pas modifiables par l'installateur.

[976] - Version du fichier de configuration de la radio

[977] - Opérateur du réseau cellulaire - Code MCC/MNC

[978] - Type de réseau cellulaire

Facultatif	Type de réseau	Protocole réseau	Facultatif	Type de réseau	Protocole réseau
00	GPRS	2G	04	LTE	Ethernet uniquement
01	EDGE	2G	05	LTE Advanced	LTE
02	W-CDMA	3G	06	CDMA	LTE ADVANCED
03	HSDPA	CDMA	07	EVDO	W-CDMA

[979] - CSQ du réseau cellulaire

[980] - Codes de réinitialisation de la radio

[981] - Type de radio

[982] - Version du micrologiciel de la radio

[983] - Section des diagnostics de mise à jour du micrologiciel

Le communicateur peut mettre à jour le micrologiciel de la centrale ou son propre micrologiciel.

**Tableau 41: Descriptions des codes de réponse et actions correspondantes**

Code de réponse	Description du code de réponse	Action correspondante
<b>Mauvais fichier</b>		
00	Échec de vérification de la version	Contacter le support technique DSC, décrire l'opération tentée sur le système et fournir le code de réponse dans la section [983].
01	Non-correspondance du type d'image	
02	Non-correspondance du type de dispositif	
03	Non-correspondance du type de matériel	
04	Non-correspondance de variante générale	
05	Longueur erronée de l'en-tête du micrologiciel	
<b>La centrale est occupée</b>		
20	Mise à jour du système en attente : la centrale est armée	Désarmer la centrale pour poursuivre la procédure de mise à jour du micrologiciel du système.
21	Mise à jour du système en attente - Problème d'alimentation secteur (tout problème d'alimentation secteur ; dispositif/module)	Résoudre le problème d'alimentation secteur pour poursuivre la procédure de mise à jour du micrologiciel du système.

**Tableau 41: Descriptions des codes de réponse et actions correspondantes**

<b>Code de réponse</b>	<b>Description du code de réponse</b>	<b>Action correspondante</b>
22	Mise à jour du système en attente – Batterie faible (tout problème de batterie faible ; dispositif/module)	Résoudre le problème de niveau faible de batterie pour poursuivre la procédure de mise à jour du micrologiciel du système.
25	Mise à jour du système en attente : communication en cours	Réessayer dans quelques minutes ; si le problème persiste, contacter le support technique DSC.
<b>Modification de la séquence de la mise à jour du micrologiciel</b>		
A0	Mise à jour du micrologiciel du système effectuée avec succès	Aucun
A1	Échec de la mise à jour du micrologiciel du système	Au moins un module n'a pas été mis à jour. Utiliser DLS pour réappliquer le micrologiciel au module non mis à jour.
A2	Échec de la mise à jour du micrologiciel du système : module inexistant	Au moins un module n'a pas répondu pendant la mise à jour du micrologiciel. Vérifier que tous les modules attribués sont physiquement connectés et alimentés.
AA	Début du transfert du micrologiciel du dispositif	Aucun
AB	Début de la mise à jour du micrologiciel du dispositif	Aucun
AC	Échec général de transfert du micrologiciel du dispositif	Contactez le support technique DSC, décrivez l'opération tentée avec le système et fournissez le code de réponse dans la section [983].
<b>État de la mise à jour du micrologiciel</b>		
C0	Système prêt à être mis à jour	Aucun
C1	Demande d'annulation de la mise à jour du système reçue	Le système a reçu une demande d'annulation de la mise à jour depuis DLS.
C2	Début de mise à jour du système	Aucun
<b>Rejet de la demande de téléchargement du micrologiciel</b>		

**Tableau 41: Descriptions des codes de réponse et actions correspondantes**

Code de réponse	Description du code de réponse	Action correspondante
E0	Réservé	
E1		
E2		
E3		
E4		
E5	Mise à jour du micrologiciel à distance désactivée	Activer la mise à jour du micrologiciel à distance dans le communicateur afin de réaliser la mise à jour du micrologiciel du système à distance.
<b>État local de la mise à jour</b>		
FE	Le fichier du micrologiciel est vide	Aucune action nécessaire. Le communicateur ne possède actuellement aucun fichier de micrologiciel.
FD	Téléchargement du micrologiciel en cours	Aucune action nécessaire. Le communicateur est en train de télécharger le micrologiciel.

Le tableau présente les codes d'indication de mise à jour du micrologiciel et leur signification. Le communicateur peut mettre à jour le micrologiciel de la centrale et du communicateur. Les mises à jour du micrologiciel peuvent être effectuées à partir du communicateur. La présente section ne précise pas si l'image est toujours stockée ou si elle est effacée compte tenu du code d'annulation.

#### [984] - État du communicateur

Les sections d'état du communicateur indiquent à l'état de fonctionnement du communicateur, s'il est opérationnel et les défaillances éventuelles.

L'état du communicateur est affiché sous la forme d'un code à six chiffres hexadécimaux. La plage du code s'étend de 00000F à 2220CF, toutefois tous les numéros de cette plage ne correspondent pas à un code d'état. Chacun des 6 chiffres représente un indicateur d'état ou de problème, comme décrit ci-dessous :

1. Chiffres 1 et 2 : Les indicateurs de force de signal affichent la présence/force de la radio cellulaire. Tableau 42 pour une liste des valeurs possibles
2. Chiffre 3 : Indicateur de réseau, affiche la présence (état opérationnel) d'un réseau. Tableau 43 pour une liste des valeurs possibles.
3. Chiffres 4 et 5 : Le voyant de problème affiche le type de problème sur le communicateur ou les modules associés et connectés au communicateur. Tableau 44 pour une liste des valeurs possibles.
4. Chiffre 6 : Réservé, s'affiche comme « F » ou « - ».

Par exemple, la valeur 11002F signifie :

11 : la puissance du signal est excellente

0 - Aucun problème de réseau

02 - Problème de supervision de la centrale avec le communicateur



Les tableaux ci-dessous indiquent le code d'état pour la puissance du signal radio, les défauts courants, les causes possibles et des instructions de dépannage.

**Tableau 42: Puissance du signal radio – Chiffre 1 et Chiffre 2**

Puissance du signal	Niveau CSQ	Signal Indicateur 1	Signal Indicateur 2	Niveau de signal [en dBm]	Niveau du signal État	Action nécessaire
Aucun signal	0	0	0	-108,8	mauvais	Vérifiez tous les branchements des antennes.  Vérifiez que le service 3G/GPRS est actif dans votre zone.  Déplacez la centrale ou installez une antenne externe.
1 barre	De 1 à 4	0	2	De -108 à environ -103	faible	Déplacez la centrale ou installez une antenne externe si le voyant lumineux jaune « Problème » clignote 5 fois.
2 barres	De 5 à 6	0	1	De -102 à environ -99	faible	
3 barres	De 7 à 10	2	1	-98 ~ -91	fort	L'emplacement est bon. La puissance du signal 3G/GPRS est supérieure à CSQ 7.
4 barres	De 11 à 13	2	1	-90 ~ -85	fort	
5 barres	14 et plus	1	1	-84 et au-dessus	excellente	

**Tableau 43: Indicateur réseau - Chiffre 3**

<b>Valeur d'indicateur réseau</b>	<b>Signification</b>
ÉTEINT	Aucun problème de réseau
Allumé	Câble Ethernet déconnecté Échec de DHCP Ethernet
Clignotant	Transmission entrante Transmission sortante Transmission entrante

**Tableau 44: Indicateur de problème - chiffres 4 et 5**

Indication de problème	Chiffre de l'indicateur de problème	Causes possibles	Description des problèmes et solutions possibles
Aucune indication		Absence d'alimentation	<p>Pour résoudre ce problème, effectuez les vérifications suivantes :</p> <ul style="list-style-type: none"> <li>• Vérifiez les connexions électriques entre la centrale et le communicateur.</li> <li>• Vérifiez le câble PC- LINK reliant la centrale et le communicateur.</li> </ul>
Témoin LED jaune fixe		Pas de signal	<p>Pour résoudre ce problème, effectuez les vérifications suivantes :</p> <ul style="list-style-type: none"> <li>• Vérifiez que le réseau cellulaire est bien actif dans votre zone.</li> <li>• Vérifiez que le câble de l'antenne est solidement connecté à la radio.</li> <li>• Si vous utilisez une antenne externe, vérifiez qu'elle est vissée correctement sur le connecteur du câble d'antenne.</li> <li>• Si vous utilisez une antenne externe, assurez-vous qu'elle n'est pas endommagée ou en défaut (circuit ouvert ou court-circuit).</li> </ul>
Voyant de problème clignotant deux fois	02	Problème de surveillance de la centrale	<p>Pour résoudre ce problème, effectuez les vérifications suivantes :</p> <ul style="list-style-type: none"> <li>• Vérifiez que l'option de bascule [5] de la section [382] est activée (le communicateur alternatif est activé).</li> <li>• Vérifiez le câble PC- LINK reliant la centrale et le communicateur.</li> </ul>

**Tableau 44: Indicateur de problème - chiffres 4 et 5**

<b>Indication de problème</b>	<b>Chiffre de l'indicateur de problème</b>	<b>Causes possibles</b>	<b>Description des problèmes et solutions possibles</b>
Témoin LED jaune clignotant 5 fois	05	Problème de réseau cellulaire	<p>Pour résoudre ce problème, effectuez les vérifications suivantes :</p> <ul style="list-style-type: none"><li>• Assurez-vous que la couverture cellulaire est active dans votre région.</li><li>• Vérifiez tous les branchements des antennes.</li><li>• Vérifiez que la force du signal radio moyenne est CSQ 5 ou supérieure.</li><li>• Vérifiez que la carte SIM est correctement insérée dans le support de la carte SIM.</li><li>• Vérifiez que la carte SIM est active. Cela peut prendre jusqu'à 24 heures après l'installation.</li></ul> <p>Si le problème persiste, vous devez changer de place la centrale et le communicateur ou installer un kit d'extension d'antenne externe.</p>

**Tableau 44: Indicateur de problème - chiffres 4 et 5**

<b>Indication de problème</b>	<b>Chiffre de l'indicateur de problème</b>	<b>Causes possibles</b>	<b>Description des problèmes et solutions possibles</b>
Témoin LED jaune clignotant 6 fois	06	Problème de réseau Ethernet	<p>Pour résoudre ce problème, effectuez les vérifications suivantes :</p> <ul style="list-style-type: none"><li>• Vérifiez auprès du fournisseur d'accès Internet que le service Internet est bien actif dans la zone.</li><li>• Assurez-vous que le câble Ethernet est bien inséré dans la prise RJ45 du commutateur et du concentrateur/routeur/commutateur.</li><li>• Vérifiez que le voyant du concentrateur/routeur/commutateur est bien allumé. Si le voyant de liaison est éteint, allumez le concentrateur/commutateur/routeur.</li><li>• Si vous utilisez DHCP, consultez la section [851] [992] pour obtenir une adresse IP valide. S'il n'y a pas d'adresse IP, contactez l'administrateur réseau.</li></ul> <p>Si le problème persiste, remplacez le câble Ethernet et le connecteur RJ45.</p>

**Tableau 44: Indicateur de problème - chiffres 4 et 5**

Indication de problème	Chiffre de l'indicateur de problème	Causes possibles	Description des problèmes et solutions possibles
Témoin LED jaune clignotant 7 fois	07	Récepteur non disponible	<p>Pour résoudre ce problème, effectuez les vérifications suivantes :</p> <ul style="list-style-type: none"> <li>• Vérifiez que le câble Ethernet est connecté à Internet.</li> <li>• Si vous utilisez une adresse IP statique, vérifiez que la passerelle et le masque de sous-réseau sont correctement saisis.</li> <li>• Si le réseau est équipé d'un pare-feu, assurez-vous que les ports sortants sont bien ouverts (par défaut, les ports UDP 3060 et 3065).</li> <li>• Vérifiez que tous les récepteurs ont une programmation DHCP ou ont l'adresse IP et le numéro de port corrects.</li> <li>• Vérifiez que le nom du point d'accès (APN) fourni par le fournisseur de téléphonie cellulaire correspond aux APN du récepteur cellulaire.</li> <li>• Si le mode Commun est utilisé, et une seule voie est initialisée alors que l'autre voies est en échec, il faut produire une transmission de test manuelle sur les deux voies ou réaliser un cycle de mise en route du communicateur pour rétablir le problème « Récepteur Non Disponible ».</li> </ul>

**Tableau 44: Indicateur de problème - chiffres 4 et 5**

<b>Indication de problème</b>	<b>Chiffre de l'indicateur de problème</b>	<b>Causes possibles</b>	<b>Description des problèmes et solutions possibles</b>
Témoin LED jaune clignotant 8 fois	08	Défaut de supervision du récepteur	Ce problème indique que la supervision est activée, mais que l'appareil ne parvient pas à communiquer avec le récepteur. Si le problème persiste, contactez le central de télésurveillance.
Témoin LED jaune clignotant 9 fois	09	Problème FTC	Ce problème indique que toutes les tentatives de communication vers tous les récepteurs programmés pour les événements générés par le communicateur, ont échoué.  Pour résoudre ce problème, redémarrez le système. Si le problème persiste, contactez votre revendeur.
Témoin LED jaune clignotant 12 fois	0C	Problème de configuration du module	Ce problème apparaît lorsque le code de compte du système dans la section [021] ou le code de compte du récepteur des sections [101], [111], [201], et [211] n'ont pas été programmés.  Pour résoudre ce problème, entrez un code de compte valide dans ces sections.
Tous les témoins LED clignotent simultanément		Échec du chargeur de démarrage	Pour résoudre ce problème, déconnectez l'alimentation du communicateur, puis rebranchez-la.

**Tableau 44: Indicateur de problème - chiffres 4 et 5**

Indication de problème	Chiffre de l'indicateur de problème	Causes possibles	Description des problèmes et solutions possibles
Témoins LED rouge et jaune clignotant simultanément		Séquence d'initialisation	Ce problème indique que le communicateur est en cours d'initialisation. Attendez que le communicateur établisse une connexion avec tous les récepteurs programmés. Ce processus peut prendre plusieurs minutes.
Seuls les témoins LED vert clignotent		Cavalier de valeurs par défaut du matériel	Ce problème indique que le cavalier de valeurs par défaut du matériel doit être retiré.
Alternance des témoins LED verts		Réinitialisation radio ou Initialisation radio	Si l'état persiste et que les témoins LED jaunes clignotent 5 fois, confirmez que la carte SIM est active.

#### [985] - État d'initialisation de la radio

L'état d'initialisation du module radio vous renseigne sur l'état de la communication radio. Il s'affiche sous la forme d'une option de bascule à 8 chiffres. Chaque chiffre indique une tâche dans le processus d'initialisation.

1. Mise sous tension de la radio
2. SMS reçu de C24 Communications
3. Réinitialisation de la radio
4. Radio connectée au réseau
5. Récepteur 1 initialisé
6. Récepteur 2 initialisé
7. Récepteur 3 initialisé
8. Récepteur 4 initialisé

Par exemple, le code d'état d'initialisation radio, 12-45, indique que la radio a été mise sous tension, qu'elle a reçu un signal SMS de C24 Communications, qu'elle est connectée au réseau et que le récepteur 1 a été initialisé. Ce code sera actualisé sur 12-45678 quand les récepteurs 2, 3 et 4 sont initialisés.

Si le code d'état d'initialisation radio ne signale aucun problème, procédez à l'installation en appliquant les instructions données dans le présent manuel. Si des défauts sont signalés, recommencez le processus d'initialisation. Si cette action ne règle pas le problème, reportez-vous à la section Dépannage de ce manuel.

Le tableau suivant indique la position de chaque chiffre dans le code d'état ainsi que la valeur de chaque chiffre et la signification qui lui est attribuée dans le code à huit chiffres :



**Tableau 45: État d'initialisation radio - terminé sur 1 à 8 bits**

Bit	1	2	3	4	5	6	7	8
Non terminé								
Terminé	1	2	3	4	5	6	7	8

[986] – Options 4

**Arrêt à distance** Par défaut (Éteint)

[987] - Version de langue

Cette section affiche la version actuelle de la langue du communicateur.

[988] - Adresse IP du DNS 1

Cette section affiche l'adresse IP du serveur DNS 1. Cette information est utile lorsque l'appareil est configuré en mode DHCP et que l'adresse IP assignée par le serveur DHCP est nécessaire. Cette valeur est programmée dans la section [007] ou attribuée par DHCP.

[989] - Adresse IP du DNS 2

Cette section affiche l'adresse IP du serveur DNS 2. Cette information est utile lorsque l'appareil est configuré en mode DHCP et que l'adresse IP

assignée à l'appareil par le serveur DHCP est nécessaire. Cette valeur est programmée dans la section [008] ou attribuée par le serveur DHCP.

[990] - Version de Boot Loader

Cette section affiche la version actuelle du Boot Loader du communicateur.

[991] - Version du micrologiciel

Cette section affiche la version actuelle du micrologiciel du dispositif. Mettez à jour les fiches techniques de programmation après avoir effectué une mise à jour flash.

[992] - Adresse IP Ethernet

Cette section affiche l'adresse IP de la connexion Ethernet. Cette valeur est programmée dans la section [001] ou attribuée par DHCP.

[993] - Adresse IP de passerelle Ethernet

Cette section affiche l'adresse IP de la connexion Ethernet. Cette valeur est programmée dans la section [001] ou attribuée par DHCP.

[994] - Adresse IP cellulaire

Cette section affiche l'adresse IP dynamique attribuée par DHCP à la connexion cellulaire.

❶ **Remarque :** La connexion cellulaire utilise uniquement le protocole DHCP (adresse IP dynamique). L'adresse IP cellulaire est toujours fournie par le réseau cellulaire (autrement dit, elle n'est pas programmable).

[995] - Numéro de carte SIM

Cette section présente le numéro SIM (module d'identité de souscripteur) de la carte SIM installée dans le communicateur. Le format est : Major Industry Identifier (2 chiffres) ; Mobile Country Code (2 ou 3 chiffres) ; Mobile Network Code (2 - 3 chiffres) ; Unique Number (10 - 12 chiffres) ; et Checksum (1 chiffre). Plage de numéros de carte SIM valides : de 18 à 21 chiffres. Ce numéro est imprimé sur la carte SIM et à l'extérieur de la boîte du communicateur.

❶ **Remarque :** Le chiffre de la somme de contrôle est omis sur les numéros de carte SIM à 19 chiffres.

#### [996] - Numéro de téléphone cellulaire

Cette section présente le numéro de téléphone cellulaire de la carte SIM. Ce numéro de téléphone est nécessaire à l'installateur pour la mise à jour (flash) du micrologiciel par DLS et à distance.

#### [997] - Numéro IMEI

Cette section affiche le numéro IMEI (International Mobile Equipment Identity) à 15 chiffres de la radio. Le format est : Reporting Body Identifier (2 chiffres) ; Allocation Number (4 chiffres) ; Final Assembly Code (2 chiffres) ; Serial Number (6 chiffres) ; et un chiffre de contrôle.

#### [998] - Adresse MAC

Cette section affiche le numéro hexadécimal unique à 12 chiffres attribué en tant qu'adresse MAC (Media Access Control) de l'appareil.

#### [999] - Format du communicateur

Par défaut - (99)

La valeur par défaut du communicateur permet d'actualiser l'appareil après des modifications et aussi de rétablir son état par défaut.

00 : Module, retour aux valeurs par défaut. Toutes les sections de programmation du module reviennent à leurs réglages d'usine. Cela a pour effet d'effacer toutes les programmations existantes de l'appareil.


55 : Réinitialisation. Le communicateur d'alarme cellulaire est réinitialisé. Cette option équivaut à éteindre puis rallumer le communicateur d'alarme cellulaire.

#### [860] Affichage du numéro d'emplacement du clavier

Le numéro d'emplacement à 2 chiffres du clavier au cours d'utilisation est affiché dans cette section en lecture seule.

#### [861]-[892] Programmation du clavier

Accédez aux sections [861] à [892] pour configurer les claviers 1 à 32. Pour plus d'informations sur la programmation de clavier, consultez le feuillet d'installation fourni avec le clavier.

ⓘ **Remarque :**  Pour les installations conformes à la norme EN50131, [861][021] les options 1 et 2 doivent être désactivées.

#### [899] Programmation de modèles

La programmation par modèle permet une programmation rapide des fonctions minimales nécessaires pour les opérations de base. Cette section est utilisée pour visualiser les options de programmation du modèle actuel et pour définir certains paramètres système. Appuyez sur la touche (#) pour accepter la valeur affichée et passer à l'option suivante. Les options suivantes sont disponibles :

- Code de modèle à 5 chiffres : Affiche le code de programmation du modèle à 5 chiffres actuel (par défaut : 00000). Chaque chiffre dans le code sélectionne un jeu d'options de programmation prédéfinies, comme décrit ci-dessous :
  - Chiffre 1 - options de définition de zone 1-8
  - Chiffre 2 - options de configuration EDL du système
  - Chiffre 3 - options des communications de la centrale d'alarme
  - Chiffre 4 - configuration des codes de diagnostic
  - Chiffre 5 - options de connexion DLS
- Numéro de téléphone du central de télésurveillance : Le numéro de téléphone utilisé pour contacter le central de télésurveillance (limite de 32 caractères).

- Code de compte du central de télésurveillance : Le code de compte utilisé dans la section de programmation [310]. C'est un code à 4 ou 6 chiffres.
- Code de compte de partition : Utilisé pour identifier les événements d'une partition particulière. Tous les 4 chiffres doivent être tapés afin de compléter la saisie.
- Ce code de compte doit être saisi dans la section de programmation [310][001].
- Code d'accès DLS : Le code d'accès DLS de 6 chiffres utilisé dans la section de programmation [403].
- Délai d'entrée de la partition 1 : Les 3 chiffres de la durée de la temporisation d'entrée pour la partition 1, en secondes, utilisés dans la section de programmation [005][001] option 1.
- Délai de sortie de la partition 1 : Les 3 chiffres de la durée de la temporisation de sortie pour la partition 1, en secondes, utilisés dans la section de programmation [005][001] option 3.
- Code de l'installateur : Le code d'accès de l'installateur de 4, 6 ou 8 chiffres utilisé dans la section de programmation [006][001].

Pour plus d'informations sur les modèles de programmation, voir le paragraphe [Tableaux de programmation par modèle](#).

## Informations des systèmes

### [900] Informations système

#### [000] – Version de la centrale

Cette section en lecture seule contient le numéro de modèle, la version logicielle, la révision matérielle et le numéro de série de la centrale d'alarme. Par exemple, la valeur 1234 indique la version 12.34.

#### [001]-[524] – Informations sur le module

Cette section en lecture seule est utilisée pour visualiser le numéro de modèle, la version logicielle et la révision matérielle des modules attribués sur le système d'alarme.

Pour visualiser les informations d'un module en particulier, faites défiler la section correspondante :

[001]-[032] Claviers

[101]-[130] Module d'extension à 8 zones

[201]-[216] Module d'extension à 8 sorties

[301]-[330] Module d'extension à 8 zones

[460] Communicateur alternatif

[461] Module HSM2Host

[481] Module audio bidirectionnel

[501]-[504] Module d'alimentation électrique 1 A

[521]-[524] Modules à sorties de courant fort 1-4

[551]-[554] Alimentation électrique 3A

[601]-[616] Répétiteur Corbus

#### [901] Activation/Désactivation du mode de test de marche de l'installateur

Ce mode teste le fonctionnement de chaque détecteur dans le système. Accédez à la section [901] pour lancer un test de marche. Au cours du mode de test de marche, les voyants « Prêt », « Armé » et de problème sur le clavier clignotent pour indiquer que le test est actif. Quand une zone est

déclenchée au cours du test, un son de 2 secondes est émis sur tous les claviers pour indiquer que la zone fonctionne correctement.

Après 10 minutes sans activité de zone, le système d'alarme émet 5 bips toutes les 10 secondes sur tous les claviers. Après 5 autres minutes d'inactivité, le test de marche se termine automatiquement.

Pour quitter manuellement le mode de test de marche, accédez à nouveau à la section [901].

## Programmation de module

Utilisez cette section pour ajouter, supprimer et confirmer les modules suivants :

- Claviers, voir [Appareils compatibles](#)
- Module d'extension 8 zones (HSM2108)
- Module d'extension de 8 sorties (HSM2208)
- Alimentation électrique (HSM2300)
- Alimentation électrique à 4 sorties (HSM2204)
- Émetteur-récepteur sans fil (HSM2HOSTx)
- Module de vérification audio (HSM2955)
- Module d'extension de zone (HSM3408)
  - Module d'alimentation électrique (HSM3350)
  - Répétiteur Corbus (HSM3204CX)

Une fois ajoutés, les modules sont supervisés par le système.

### [902] Ajout/Suppression de modules

Les modules sont attribuables automatiquement ou manuellement. Dans les deux cas, le numéro de série du dispositif est utilisé comme identifiant.

Sélectionnez l'une des options d'attribution décrites ci-dessous.

### [000] – Attribution automatique de module

Quand ce mode est sélectionné, le système d'alarme attribue automatiquement tous les modules connectés au bus Corbus. Le nombre total de modules actuellement attribués est affiché sur le clavier.

- Accédez à la sous-section [000] pour exécuter l'attribution automatique de tous les nouveaux modules. L'écran d'attribution automatique indique les éléments suivants :
  - KP = Nombre de modules de type clavier
  - IO = Nombre de modules de type sortie et zone
  - M = Nombre de modules d'autres types

Les dispositifs sont assignés à l'emplacement libre suivant. L'assignation de l'emplacement est modifiable à l'aide des sous-sections [002] et [003].

### [001] – Attribution de modules

Pour attribuer les modules un à un :

1. Accédez à la section de programmation [902][001].
2. Quand vous y êtes invité, entrez le numéro de série du module situé sur la carte de circuit imprimé. Un son d'erreur est produit si un numéro de série non valide est saisi.

3. Pour annuler l'attribution d'un module, appuyez sur [#].

#### [002] – Assignation d'emplacement au module

Cette section est utilisée pour changer le numéro de l'emplacement auquel un module est attribué. Pour modifier le numéro d'emplacement :

1. Accédez à la section de programmation [902][002].
2. Entrez le numéro de série du module.
3. Quand vous y êtes invité, saisissez le numéro à deux chiffres du nouvel emplacement. La précédente assignation d'emplacement est remplacée par la nouvelle. Un son d'erreur est produit si un numéro d'emplacement non valide est saisi.

#### [003] – Modifier l'assignation d'emplacement d'un module

Comme pour la section [002], cette section est aussi utilisée pour modifier le numéro d'emplacement d'un module. Cependant, avec cette option, le numéro de série n'est pas nécessaire. Pour modifier le numéro de l'emplacement :

1. Accédez à la section de programmation [902][002].
2. Utilisez les touches de défilement pour rechercher le module puis appuyez sur [\*] pour sélectionner.
3. Entrez le numéro à deux chiffres du nouvel emplacement. La précédente assignation d'emplacement est remplacée par la nouvelle. Un son d'erreur est produit si un numéro d'emplacement non valide est saisi.

#### Suppression de modules

Les sections suivantes sont utilisées pour supprimer des modules du système :

#### [101] – Claviers

#### [102] – Module d'extension à 8 zones

#### [103] – Modules d'extension à 8 sorties

#### [104] – Module d'extension à 8 zones HSM3408

#### [106] – HSM2Host

#### [108] – HSM2955

#### [109] – Alimentation électrique

#### [110] – Module à 4 sorties à courant fort

#### [111] – Module d'alimentation 3 A

#### [112] – Module répéteur Corbus

1. Après avoir accédé à la section [902], faites défiler jusqu'au type de module que vous souhaitez supprimer (101-112).
2. Appuyez sur [\*] pour sélectionner le type de module puis faites défiler jusqu'au module que vous souhaitez supprimer.
3. Appuyez sur [\*] pour sélectionner le module puis, à l'invitation, appuyez à nouveau sur [\*] pour la suppression.

## [903] Confirmer un module

Les sections suivantes sont utilisées pour confirmer l'attribution des modules individuels, leurs numéros de série et d'emplacement, et pour les situer physiquement :

[000] – Visualiser tous les modules

[101] – Claviers

[102] – Module d'extension à 8 zones

[103] – Modules d'extension à 8 sorties

[104] - Module d'extension à 8 E/S

[106] – HSM2Host

[108] – HSM2955

[109] – Alimentation électrique

[110] – Module à 4 sorties à courant fort

[111] – Module d'alimentation 3 A

[113] – Module répéteur Corbus

Pour confirmer un module :

1. Accédez à la section [903] > [000] pour visualiser tous les modules attribués ou faites défiler jusqu'au type de module à confirmer (101-113).
2. Appuyez sur [\*] pour sélectionner le type de module puis faites défiler jusqu'au module à confirmer. Appuyez sur [\*] pour entrer dans le mode de confirmation. Le numéro de série du module et le numéro de l'emplacement s'affichent sur le clavier et les témoins lumineux d'état du dispositif clignotent. Cet état continue tant que le mode de confirmation du dispositif n'a pas été quitté par un appui sur la touche [#].

❶ **Remarque** : Le blocage du clavier (section [016], option 3) doit être désactivé pour confirmer les claviers.

## Test de fonctionnement

### [904] Test de positionnement de dispositifs sans fil

Ce test est utilisé pour déterminer l'état du signal RF des dispositifs sans fil et est effectué au clavier du système ou au niveau du dispositif concerné. Ces instructions décrivent le test au clavier. Pour des instructions sur le test de positionnement au niveau d'un appareil, consultez le feuillet d'installation inclus avec l'équipement sans fil.

Les modes de test suivants sont disponibles :

[001]-[248] Zones de test de positionnement 1 à 248

Tester les dispositifs sans fil individuellement pour chaque zone.

[521]-[528] Test de positionnement des répéteurs 1 à 8

Tester chaque répéteur sans fil attribué.

[551]-[566] Test de positionnement des sirènes 1 à 16

Tester chaque sirène sans fil attribué.

## [601]-[632] Test de positionnement des clés sans fil 1 à 32

Tester les clés sans fil une à une. À partir de cette section, appuyez sur un bouton de la clé sans fil pour lancer le test.

## [701]-[716] Test de positionnement des claviers 1 à 16

Tester chaque clavier sans fil attribué.

Deux résultats de test sont possibles :

- 24 heures : La puissance de signal moyenne reçue sur une période de 24 heures.
- Maintenant : Résultat de la force de signal du test actuel.

Les indicateurs d'état suivants sont éventuellement affichés :

**Tableau 46: Tableau 5 Indications d'état du dispositif sans fil**

Clavier	État
Fort	Puissance élevée du signal
Bon	Puissance correcte du signal
Pauvre	Puissance faible du signal
Unidirectionnel	Le dispositif fonctionne uniquement en mode unidirectionnel. La centrale d'alarme ne peut pas configurer et contrôler le dispositif
Non testé	Affiché comme le résultat Actuel si aucun test n'a été effectué
Aucun	Toujours affiché comme le résultat sur 24 heures lors du test de clés sans fil

## Diagnostics

La fonctionnalité Diagnostics fournit une mesure en temps réel de la tension, du courant et de l'état de la batterie pour la centrale d'alarme et les appareils par l'intermédiaire du clavier du système. Cette information peut être utilisée à la place d'un multimètre pour résoudre les problèmes de la centrale et du module. Pour visualiser des mesures particulières, faites défiler jusqu'à la section correspondante :

### [000] Centrale

[001] Tension/courant d'entrée CC

[002] Tension de la batterie, tension/courant de charge de la batterie, tension de déchargement de la batterie

[003] Tension/courant d'alimentation auxiliaire

[004] Tension/courant d'alimentation de bus

[005] Tension/courant de la sonnerie principale

[006] Résistance de zone - Zone 1 à 8

### [001]-[132] Clavier 1 à 32

[001] Tension d'alimentation de bus

[002] Résistance de la zone XXX à 1 E/S, où XXX correspond au numéro de la zone

### [101]-[115] HSM2108 Module d'extension de zone

[001] Tension d'alimentation de bus

[002] Tension/courant d'alimentation auxiliaire

[003] Résistance d'E/S 1-8 - Zones 1 à 8

[301]-[330] Module d'extension à 8 E/S

[001] Résistance de zone - Zones 1 à 8

[501]-[504] Alimentation électrique 1 A

[001] Tension/courant de la batterie

[521]-[524] Alimentation électrique de 1A à 4 sorties

[001] Tension/courant de la batterie

[551]-[554] Alimentation électrique 3A

[001] Entrée de courant continue

[002] Tension de la batterie, tension/courant de charge de la batterie, courant de déchargement de la batterie

[003] Tension de la batterie, tension/courant de charge de la batterie, courant de déchargement de la batterie

[004] Tension d'alimentation de bus

[005] Tension/courant d'alimentation auxiliaire 1

[006] Tension/courant d'alimentation auxiliaire 2

[601]-[616] Répétiteur Corbus

[001] Entrée de courant continue

[002] Tension de la batterie, tension/courant de charge de la batterie, courant de déchargement de la batterie

[003] Tension d'alimentation de bus

[004] Tension/courant de sortie de bus

[005] Tension/courant d'alimentation auxiliaire

[912] Test d'immersion

Cette fonction est utilisée pour diagnostiquer des fausses alarmes. Après une fausse alarme sur une zone, le mode de test d'immersion interdit tout état d'alarme sonore ou nouvelle notification de fausse alarme. Un enregistrement de la fausse alarme est stocké dans la mémoire tampon d'événement à des fins de diagnostic.

[000] – Durée du test d'immersion

Cette option est utilisée pour programmer la durée pendant laquelle le système reste en test d'immersion. La valeur par défaut est de 14 jours.

[001]-[248] Test d'immersion de zone

Le test d'immersion peut être exécuté sur des zones individuelles. La zone reste en test d'immersion, quel que soit l'état du système, pendant toute la durée du test d'immersion. Si le système est armé quand la temporisation est terminée, les zones sont retirées du test d'immersion quand le système est désarmé.

Aucun événement d'une zone en test d'immersion n'est communiqué, sauf en cas de problème et fin de problème de niveau faible de batterie, ou en cas de défaut produit par une faible sensibilité d'un détecteur de fumée.

Un message qui indique la zone en test d'immersion est affiché lors du défilement à gauche ou à droite dans le menu du clavier à l'état désarmé.



❶ **Remarque :** Le test d'immersion ne concerne pas les événements du détecteur de température si ce dispositif est activé.

## [982] Réglages de la batterie

### [000] – Réglages de la batterie

01 – Quand activée, la batterie de la centrale est chargée à 400 mA. Quand activée, la batterie est chargée à 700 mA.

### [010] – Batterie de module de sorties à courant fort

Active ou désactive l'option de charge de batterie à courant fort pour le module HSM2204 1-4.

### [020] – Batterie d'alimentation électrique 1 A

Active ou désactive l'option de charge de batterie à courant fort pour le module HSM2300 1-4.

### [030] – Répétiteur Corbus

Active ou désactive l'option de charge de batterie à courant fort pour le module HSM3204CX 1-16.

### [040] – Alimentation électrique 3 A

Active ou désactive l'option de charge de batterie à courant fort pour le module HSM33501-4.

L'option de bascule 1 permet un courant fort de charge pour la batterie 1.

L'option de bascule 2 permet un courant fort de charge pour la batterie 2.

L'option de bascule 3 active ou désactive la batterie 2. Par défaut : activé.

## Par défaut

### [989] Retour au code maître par défaut

Cette section est utilisée pour réinitialiser le code maître à sa valeur par défaut d'usine. Après avoir accédé à cette section, saisissez le code de l'installateur puis 989.

[989][Code de l'installateur][989] ou [\*].

❶ **Remarque :** EN La fonction n'est disponible que pour les modèles.

### [990] Activation/Désactivation du verrouillage de l'installateur

Quand cette option est activée, un installateur ne peut pas exécuter une réinitialisation matérielle aux valeurs par défaut ; toute tentative à cet effet est consignée dans la mémoire tampon d'événement.

Une indication sonore du verrouillage de l'installateur est donnée au moment de la mise sous tension du système d'alarme (déclics rapides du relais de la ligne téléphonique). Il est néanmoins possible d'apporter des modifications aux valeurs logicielles par défaut en cas de blocage de l'installateur.

[990][Code de l'installateur][990] ou [\*].

### [991] Retour aux valeurs par défaut des claviers

Cette option de programmation est utilisée pour réinitialiser les claviers du système aux valeurs par défaut d'usine.

### [901]- [932] – Claviers par défaut 1 à 32

Cette section permet de rétablir les valeurs par défaut d'usine des claviers séparément. Après avoir accédé à cette section, sélectionnez le clavier à réinitialiser aux valeurs par défaut, saisissez le code de l'installateur puis 991 (ou appuyez sur [\*]).

#### [999] – Tous les claviers par défaut

Cette section réinitialise tous les claviers du système aux valeurs par défaut d'usine. Après avoir accédé à cette section, saisissez le code de l'installateur puis (\*) ou 991.

#### [993] Retour aux valeurs par défaut du communicateur alternatif

Pour rétablir les valeurs par défaut d'usine du communicateur alternatif, entrez [993][Code de l'installateur][993 ou \*].

#### [996] Retour aux valeurs par défaut du récepteur sans fil

Pour rétablir les valeurs par défaut d'usine du récepteur sans fil HSM2HOST, entrez [996][Code de l'installateur][996 ou \*].

#### [998] Retour aux valeurs par défaut du module audio

Pour rétablir les valeurs par défaut d'usine du module audio, entrez [998][Code de l'installateur][998 ou \*].

#### [999] Retour aux valeurs par défaut du système

Pour rétablir les valeurs par défaut d'usine de la centrale d'alarme, entrez [999][Code de l'installateur][999 ou \*].

# Fiches de programmation

## Programmation des étiquettes

<b>[000] Programmation des étiquettes</b>											
<b>Description sur [000] Sélection de la langue</b>											
[000] – Sélection de la langue (2 chiffres décimaux ; par défaut : 01)											
01	Anglais	06	Néerlandais	11	Suédois	16	Turc	22	Bulgare	27	Serbe
02	Espagnol	07	Polonais	12	Norvégien	18	Croate	23	Letton	28	Estonien
03	Portugais	08	Tchèque	13	Danois	19	Hongrois	24	Lituanien	29	Slovène
04	Français	09	Finlandais	14	Hébreu	20	Roumain	25	Ukrainien		
05	Italien	10	Allemand	15	Grec	21	Russe	26	Slovaque		

<b>[000] [001] Étiquettes de zone (2 x 14 caractères)</b>		
<b>Description sur [001]-[248] Étiquettes de zone</b>		
001 :	002 :	003 :
004 :	005 :	006 :
007 :	008 :	009 :
010 :	011 :	012 :
013 :	014 :	015 :
016 :	017 :	018 :
019 :	020 :	021 :
022 :	023 :	024 :
025 :	026 :	027 :
028 :	029 :	030 :
031 :	032 :	033 :
034 :	035 :	036 :
037 :	038 :	039 :
040 :	041 :	042 :
043 :	044 :	045 :
046 :	047 :	048 :
049 :	050 :	051 :
052 :	053 :	054 :
055 :	056 :	057 :
058 :	059 :	060 :
061 :	062 :	063 :
064 :	065 :	066 :
067 :	068 :	069 :
070 :	071 :	072 :
073 :	074 :	075 :

076 :	077 :	078 :
079 :	080 :	081 :
082 :	083 :	084 :
085 :	086 :	087 :
088 :	089 :	090 :
091 :	092 :	093 :
094 :	095 :	096 :
097 :	098 :	099 :
100 :	101 :	102 :
103 :	104 :	105 :
106 :	107 :	108 :
109 :	110 :	111 :
112 :	113 :	114 :
115 :	116 :	117 :
118 :	119 :	120 :
121 :	122 :	123 :
124 :	125 :	126 :
127 :	128 :	129 :
130 :	131 :	132 :
133 :	134 :	135 :
136 :	137 :	138 :
139 :	140 :	141 :
142 :	143 :	144 :
145 :	146 :	147 :
148 :	149 :	150 :
151 :	152 :	153 :
154 :	155 :	156 :
157 :	158 :	159 :
160 :	161 :	162 :
163 :	164 :	165 :
166 :	167 :	168 :
169 :	170 :	171 :
172 :	173 :	174 :
175 :	176 :	177 :
178 :	179 :	180 :
181 :	182 :	183 :
184 :	185 :	186 :
187 :	188 :	189 :
190 :	191 :	192 :
193 :	194 :	195 :
196 :	197 :	198 :

199 :	200 :	201 :
202 :	203 :	204 :
205 :	206 :	207 :
208 :	209 :	210 :
211 :	212 :	213 :
214 :	131 :	215 :
216 :	217 :	218 :
219 :	220 :	221 :
222 :	223 :	224 :
225 :	226 :	227 :
228 :	229 :	230 :
231 :	232 :	233 :
234 :	235 :	236 :
237 :	238 :	239 :
240 :	241 :	242 :
243 :	244 :	245 :
246 :	247 :	248 :

[000]	064 – Message d’alarme de gaz CO	(2 x 14 caractères) :
	065 – Message d’alarme incendie	(2 x 14 caractères) :
	066 – Message d’événement d’échec d’armement	(2 x 16 caractères) :
	067 – Message d’événement d’alarme alors qu’armé	(2 x 16 caractères) :
	100 – Étiquette du système	(1 x 14 caractères) :
	101 – Étiquette de partition 1	(1 x 14 caractères) :
	102 – Étiquette de partition 2	(1 x 14 caractères) :
	103 – Étiquette de partition 3	(1 x 14 caractères) :
	104 – Étiquette de partition 4	(1 x 14 caractères) :
	105 – Étiquette de partition 5	(1 x 14 caractères) :
	106 – Étiquette de partition 6	(1 x 14 caractères) :
	107 – Étiquette de partition 7	(1 x 14 caractères) :
	108 – Étiquette de partition 8	(1 x 14 caractères) :
	109 – Étiquette de partition 9	(1 x 14 caractères) :
	110 – Étiquette de partition 10	(1 x 14 caractères) :
	111 – Étiquette de partition 11	(1 x 14 caractères) :
	112 – Étiquette de partition 12	(1 x 14 caractères) :

113 – Étiquette de partition 13	(1 x 14 caractères) :
114 – Étiquette de partition 14	(1 x 14 caractères) :
115 – Étiquette de partition 15	(1 x 14 caractères) :
116 – Étiquette de partition 16	(1 x 14 caractères) :
117 – Étiquette de partition 17	(1 x 14 caractères) :
118 – Étiquette de partition 18	(1 x 14 caractères) :
119 – Étiquette de partition 19	(1 x 14 caractères) :
120 – Étiquette de partition 20	(1 x 14 caractères) :
121 – Étiquette de partition 21	(1 x 14 caractères) :
122 – Étiquette de partition 22	(1 x 14 caractères) :
123 – Étiquette de partition 23	(1 x 14 caractères) :
124 – Étiquette de partition 24	(1 x 14 caractères) :
125 – Étiquette de partition 25	(1 x 14 caractères) :
126 – Étiquette de partition 26	(1 x 14 caractères) :
127 – Étiquette de partition 27	(1 x 14 caractères) :
128 – Étiquette de partition 28	(1 x 14 caractères) :
129 – Étiquette de partition 29	(1 x 14 caractères) :
130 – Étiquette de partition 30	(1 x 14 caractères) :
131 – Étiquette de partition 31	(1 x 14 caractères) :
132 – Étiquette de partition 32	(1 x 14 caractères) :
201 – Étiquettes de sortie de commande de partition 1	001 – Sortie de commande 1 de partition 1 :
(2 x 14 caractères)	002 – Sortie de commande 2 de partition 1 :
Descriptions à la page <a href="#">[201]-[232][001]-[004] Étiquettes de sorties de commande de partition</a>	003 – Sortie de commande 3 de partition 1 :
	004 – Sortie de commande 4 de partition 1 :
202 – Étiquettes de sortie de commande de partition 2	001 – Sortie de commande 1 de partition 2 :
(2 x 14 caractères)	002 – Sortie de commande 2 de partition 2 :
	003 – Sortie de commande 3 de partition 2 :
	004 – Sortie de commande 4 de partition 2 :
203 – Étiquettes de sortie de commande de partition 3	001 – Sortie de commande 1 de partition 3 :
(2 x 14 caractères)	002 – Sortie de commande 2 de partition 3 :
	003 – Sortie de commande 3 de partition 3 :

		004 – Sortie de commande 4 de partition 3 :
	204 – Étiquettes de sortie de commande de partition 4	001 – Sortie de commande 1 de partition 4 :
	(2 x 14 caractères)	002 – Sortie de commande 2 de partition 4 :
		003 – Sortie de commande 3 de partition 4 :
		004 – Sortie de commande 4 de partition 4 :
	205 – Étiquettes de sortie de commande de partition 5	001 – Sortie de commande 1 de partition 5 :
	(2 x 14 caractères)	002 – Sortie de commande 2 de partition 5 :
		003 – Sortie de commande 3 de partition 5 :
		004 – Sortie de commande 4 de partition 5 :
	206 – Étiquettes de sortie de commande de partition 6	001 – Sortie de commande 1 de partition 6 :
	(2 x 14 caractères)	002 – Sortie de commande 2 de partition 6 :
		003 – Sortie de commande 3 de partition 6 :
		004 – Sortie de commande 4 de partition 6 :
	207 – Étiquettes de sortie de commande de partition 7	001 – Sortie de commande 1 de partition 7 :
	(2 x 14 caractères)	002 – Sortie de commande 2 de partition 7 :
		003 – Sortie de commande 3 de partition 7 :
		004 – Sortie de commande 4 de partition 7 :
	208 – Étiquettes de sortie de commande de partition 8	001 – Sortie de commande 1 de partition 8 :
	(2 x 14 caractères)	002 – Sortie de commande 2 de partition 8 :
		003 – Sortie de commande 3 de partition 8 :
		004 – Sortie de commande 4 de partition 8 :
	208 – Étiquettes de sortie de commande de partition 8	001 – Sortie de commande 1 de partition 8 :
	(2 x 14 caractères)	002 – Sortie de commande 2 de partition 8 :
		003 – Sortie de commande 3 de partition 8 :
		004 – Sortie de commande 4 de partition 8 :
	209 – Étiquettes de sortie de commande de partition 9	001 – Sortie de commande 1 de partition 9 :
	(2 x 14 caractères)	002 – Sortie de commande 2 de partition 9 :
		003 – Sortie de commande 3 de partition 9 :
		004 – Sortie de commande 4 de partition 9 :
	210 – Étiquettes de sortie de commande de partition 10	001 – Sortie de commande 1 de partition 10 :

	(2 x 14 caractères)	002 – Sortie de commande 2 de partition 10 :
		003 – Sortie de commande 3 de partition 10 :
		004 – Sortie de commande 4 de partition 10 :
	211 – Étiquettes de sortie de commande de partition 11	001 – Sortie de commande 1 de partition 11 :
	(2 x 14 caractères)	002 – Sortie de commande 2 de partition 11 :
		003 – Sortie de commande 3 de partition 11 :
		004 – Sortie de commande 4 de partition 11 :
	212 – Étiquettes de sortie de commande de partition 12	001 – Sortie de commande 1 de partition 12 :
	(2 x 14 caractères)	002 – Sortie de commande 2 de partition 12 :
		003 – Sortie de commande 3 de partition 12 :
		004 – Sortie de commande 4 de partition 12 :
	213 – Étiquettes de sortie de commande de partition 13	001 – Sortie de commande 1 de partition 13 :
	(2 x 14 caractères)	002 – Sortie de commande 2 de partition 13 :
		003 – Sortie de commande 3 de partition 13 :
		004 – Sortie de commande 4 de partition 13 :
	214 – Étiquettes de sortie de commande de partition 14	001 – Sortie de commande 1 de partition 14 :
	(2 x 14 caractères)	002 – Sortie de commande 2 de partition 14 :
		003 – Sortie de commande 3 de partition 14 :
		004 – Sortie de commande 4 de partition 14 :
	215 – Étiquettes de sortie de commande de partition 15	001 – Sortie de commande 1 de partition 15 :
	(2 x 14 caractères)	002 – Sortie de commande 2 de partition 15 :
		003 – Sortie de commande 3 de partition 15 :
		004 – Sortie de commande 4 de partition 15 :
	216 – Étiquettes de sortie de commande de partition 16	001 – Sortie de commande 1 de partition 16 :
	(2 x 14 caractères)	002 – Sortie de commande 2 de partition 16 :
		003 – Sortie de commande 3 de partition 16 :
		004 – Sortie de commande 4 de partition 16 :
	217 – Étiquettes de sortie de commande de partition 17	001 – Sortie de commande 1 de partition 17 :
	(2 x 14 caractères)	002 – Sortie de commande 2 de partition 17 :
		003 – Sortie de commande 3 de partition 17 :
		004 – Sortie de commande 4 de partition 17 :



218 – Étiquettes de sortie de commande de partition 18 (2 x 14 caractères)	001 – Sortie de commande 1 de partition 18 : 002 – Sortie de commande 2 de partition 18 : 003 – Sortie de commande 3 de partition 18 : 004 – Sortie de commande 4 de partition 18 :
219 – Étiquettes de sortie de commande de partition 19 (2 x 14 caractères)	001 – Sortie de commande 1 de partition 19 : 002 – Sortie de commande 2 de partition 19 : 003 – Sortie de commande 3 de partition 19 : 004 – Sortie de commande 4 de partition 19 :
220 – Étiquettes de sortie de commande de partition 20 (2 x 14 caractères)	001 – Sortie de commande 1 de partition 20 : 002 – Sortie de commande 2 de partition 20 : 003 – Sortie de commande 3 de partition 20 : 004 – Sortie de commande 4 de partition 20 :
221 – Étiquettes de sortie de commande de partition 21 (2 x 14 caractères)	001 – Sortie de commande 1 de partition 21 : 002 – Sortie de commande 2 de partition 21 : 003 – Sortie de commande 3 de partition 21 : 004 – Sortie de commande 4 de partition 21 :
222 – Étiquettes de sortie de commande de partition 22 (2 x 14 caractères)	001 – Sortie de commande 1 de partition 22 : 002 – Sortie de commande 2 de partition 22 : 003 – Sortie de commande 3 de partition 22 : 004 – Sortie de commande 4 de partition 22 :
223 – Étiquettes de sortie de commande de partition 23 (2 x 14 caractères)	001 – Sortie de commande 1 de partition 23 : 002 – Sortie de commande 2 de partition 23 : 003 – Sortie de commande 3 de partition 23 : 004 – Sortie de commande 4 de partition 23 :
224 – Étiquettes de sortie de commande de partition 24 (2 x 14 caractères)	001 – Sortie de commande 1 de partition 24 : 002 – Sortie de commande 2 de partition 24 : 003 – Sortie de commande 3 de partition 24 : 004 – Sortie de commande 4 de partition 24 :
225 – Étiquettes de sortie de commande de partition 25 (2 x 14 caractères)	001 – Sortie de commande 1 de partition 25 : 002 – Sortie de commande 2 de partition 25 :

		003 – Sortie de commande 3 de partition 25 :
		004 – Sortie de commande 4 de partition 25 :
226 – Étiquettes de sortie de commande de partition 26		001 – Sortie de commande 1 de partition 26 :
(2 x 14 caractères)		002 – Sortie de commande 2 de partition 26 :
		003 – Sortie de commande 3 de partition 26 :
		004 – Sortie de commande 4 de partition 26 :
227 – Étiquettes de sortie de commande de partition 27		001 – Sortie de commande 1 de partition 27 :
(2 x 14 caractères)		002 – Sortie de commande 2 de partition 27 :
		003 – Sortie de commande 3 de partition 27 :
		004 – Sortie de commande 4 de partition 27 :
228 – Étiquettes de sortie de commande de partition 28		001 – Sortie de commande 1 de partition 28 :
(2 x 14 caractères)		002 – Sortie de commande 2 de partition 28 :
		003 – Sortie de commande 3 de partition 28 :
		004 – Sortie de commande 4 de partition 28 :
229 – Étiquettes de sortie de commande de partition 29		001 – Sortie de commande 1 de partition 29 :
(2 x 14 caractères)		002 – Sortie de commande 2 de partition 29 :
		003 – Sortie de commande 3 de partition 29 :
		004 – Sortie de commande 4 de partition 29 :
230 – Étiquettes de sortie de commande de partition 30		001 – Sortie de commande 1 de partition 30 :
(2 x 14 caractères)		002 – Sortie de commande 2 de partition 30 :
		003 – Sortie de commande 3 de partition 30 :
		004 – Sortie de commande 4 de partition 30 :
231 – Étiquettes de sortie de commande de partition 31		001 – Sortie de commande 1 de partition 31 :
(2 x 14 caractères)		002 – Sortie de commande 2 de partition 31 :
		003 – Sortie de commande 3 de partition 31 :
		004 – Sortie de commande 4 de partition 31 :
232 – Étiquettes de sortie de commande de partition 32		001 – Sortie de commande 1 de partition 32 :
(2 x 14 caractères)		002 – Sortie de commande 2 de partition 32 :
		003 – Sortie de commande 3 de partition 32 :
		004 – Sortie de commande 4 de partition 32 :

601 – Étiquette de planification 1	(2 x 14 caractères) :
Descriptions à la page <a href="#">[601]-[604] Étiquettes de planification</a>	
602 – Étiquette de planification 2	(2 x 14 caractères) :
603 – Étiquette de planification 3	(1 x 16 caractères) :
604 – Étiquette de planification 4	(1 x 16 caractères) :

[000]	<b>801 – Étiquettes de zone (1 x 14 caractères)</b> Description sur <a href="#">[801] Étiquette de clavier</a>	
	001 – Étiquette de clavier 1 :	017 – Étiquette de clavier 17 :
	002 – Étiquette de clavier 2 :	018 – Étiquette de clavier 18 :
	003 – Étiquette de clavier 3 :	019 – Étiquette de clavier 19 :
	004 – Étiquette de clavier 4 :	020 – Étiquette de clavier 20 :
	005 – Étiquette de clavier 5 :	021 – Étiquette de clavier 21 :
	006 – Étiquette de clavier 6 :	022 – Étiquette de clavier 22 :
	007 – Étiquette de clavier 7 :	023 – Étiquette de clavier 23 :
	008 – Étiquette de clavier 8 :	024 – Étiquette de clavier 24 :
	009 – Étiquette de clavier 9 :	025 – Étiquette de clavier 25 :
	010 – Étiquette de clavier 10 :	026 – Étiquette de clavier 26 :
	011 – Étiquette de clavier 11 :	027 – Étiquette de clavier 27 :
	012 – Étiquette de clavier 12 :	028 – Étiquette de clavier 28 :
	013 – Étiquette de clavier 13 :	029 – Étiquette de clavier 29 :
	014 – Étiquette de clavier 14 :	030 – Étiquette de clavier 30 :
	015 – Étiquette de clavier 15 :	031 – Étiquette de clavier 31 :
	016 – Étiquette de clavier 16 :	032 – Étiquette de clavier 32 :
	<b>802 – Étiquette d'extenseur de zone HSM2108</b> Description sur <a href="#">[803][001]-[016] Étiquettes de l'extenseur de sorties HSM2208</a>	
	001 – Étiquette d'extenseur de zone 1 :	016 – Étiquette d'extenseur de zone 16 :
	002 – Étiquette d'extenseur de zone 2 :	017 – Étiquette d'extenseur de zone 17 :
	003 – Étiquette d'extenseur de zone 3 :	018 – Étiquette d'extenseur de zone 18 :
	004 – Étiquette d'extenseur de zone 4 :	019 – Étiquette d'extenseur de zone 19 :
	005 – Étiquette d'extenseur de zone 5 :	020 – Étiquette d'extenseur de zone 20 :
	006 – Étiquette d'extenseur de zone 6 :	021 – Étiquette d'extenseur de zone 21 :
	007 – Étiquette d'extenseur de zone 7 :	022 – Étiquette d'extenseur de zone 22 :

008 – Étiquette d'extenseur de zone 8 :	023 – Étiquette d'extenseur de zone 23 :
009 – Étiquette d'extenseur de zone 9 :	024 – Étiquette d'extenseur de zone 24 :
010 – Étiquette d'extenseur de zone 10 :	025 – Étiquette d'extenseur de zone 25 :
011 – Étiquette d'extenseur de zone 11 :	026 – Étiquette d'extenseur de zone 26 :
012 – Étiquette d'extenseur de zone 12 :	027 – Étiquette d'extenseur de zone 27 :
013 – Étiquette d'extenseur de zone 13 :	028 – Étiquette d'extenseur de zone 28 :
014 – Étiquette d'extenseur de zone 14 :	029 – Étiquette d'extenseur de zone 29 :
015 – Étiquette d'extenseur de zone 15 :	030 – Étiquette d'extenseur de zone 30 :
<b>803 – Étiquette de module d'extension de sortie HSM2208 (1 x 14 ASCII)</b> Description sur <a href="#">[803][001]-[016] Étiquettes de l'extenseur de sorties HSM2208</a>	
001 – Étiquette d'extenseur de sortie 1 :	009 – Étiquette d'extenseur de sortie 9 :
002 – Étiquette d'extenseur de sortie 2 :	010 – Étiquette d'extenseur de sortie 10 :
003 – Étiquette d'extenseur de sortie 3 :	011 – Étiquette d'extenseur de sortie 11 :
004 – Étiquette d'extenseur de sortie 4 :	012 – Étiquette d'extenseur de sortie 12 :
005 – Étiquette d'extenseur de sortie 5 :	013 – Étiquette d'extenseur de sortie 13 :
006 – Étiquette d'extenseur de sortie 6 :	014 – Étiquette d'extenseur de sortie 14 :
007 – Étiquette d'extenseur de sortie 7 :	015 – Étiquette d'extenseur de sortie 15 :
008 – Étiquette d'extenseur de sortie 8 :	016 – Étiquette d'extenseur de sortie 16 :
<b>804 – Étiquette de module d'extension à 8 E/S HSM3408 (1 x 14 ASCII)</b> Description sur <a href="#">[804][001]-[030] Étiquette d'extenseur de zone à 8 zones HSM3408</a>	
001– Étiquette d'extenseur à 8 E/S 1 :	016– Étiquette d'extenseur à 8 E/S 16 :
002– Étiquette d'extenseur à 8 E/S 2 :	017– Étiquette d'extenseur à 8 E/S 17 :
003– Étiquette d'extenseur à 8 E/S 3 :	018– Étiquette d'extenseur à 8 E/S 18 :
004– Étiquette d'extenseur à 8 E/S 4 :	019– Étiquette d'extenseur à 8 E/S 19 :
005– Étiquette d'extenseur à 8 E/S 5 :	020– Étiquette d'extenseur à 8 E/S 20 :
006– Étiquette d'extenseur à 8 E/S 6 :	021– Étiquette d'extenseur à 8 E/S 21 :
007– Étiquette d'extenseur à 8 E/S 7 :	022– Étiquette d'extenseur à 8 E/S 22 :
008– Étiquette d'extenseur à 8 E/S 8 :	023– Étiquette d'extenseur à 8 E/S 23 :
009– Étiquette d'extenseur à 8 E/S 9 :	024– Étiquette d'extenseur à 8 E/S 24 :
010– Étiquette d'extenseur à 8 E/S 10 :	025– Étiquette d'extenseur à 8 E/S 25 :
011– Étiquette d'extenseur à 8 E/S 11 :	026– Étiquette d'extenseur à 8 E/S 26 :
012– Étiquette d'extenseur à 8 E/S 12 :	027– Étiquette d'extenseur à 8 E/S 27 :
013– Étiquette d'extenseur à 8 E/S 13 :	028– Étiquette d'extenseur à 8 E/S 28 :
014– Étiquette d'extenseur à 8 E/S 14 :	029– Étiquette d'extenseur à 8 E/S 29 :
015 – Étiquette de module d'extension à 8 E/S 15 :	030– Étiquette d'extenseur à 8 E/S 30 :

[000]	<b>806 – Étiquette du module HSM2HOSTx (1 x 14 caractères)</b>	
	Description sur <a href="#">[806] Étiquette de l'émetteur-récepteur HSM2HOSTx PowerG</a>	
	808 – Étiquette du module audio HSM2955 :	
	809 – Étiquette d'alimentation électrique HSM2300 (1 x 14 caractères)	
	001 – Étiquette d'alimentation électrique 1 :	
	002 – Étiquette d'alimentation électrique 2 :	
	003 – Étiquette d'alimentation électrique 3 :	
	004 – Étiquette d'alimentation électrique 4 :	
	<b>810 – Étiquette d'alimentation de sortie à courant fort HSM2204 (1 x 14 caractères)</b>	
	Description sur <a href="#">[810][001]-[004] Étiquette d'alimentation de sortie à haute intensité HS2204</a>	
	001 – Étiquette d'alimentation de sortie à courant fort 1 :	
	002 – Étiquette d'alimentation de sortie à courant fort 2 :	
	003 – Étiquette d'alimentation de sortie à courant fort 3 :	
	004 – Étiquette d'alimentation de sortie à courant fort 4 :	
	811 – Étiquette d'alimentation électrique 3 A HSM3350 (1 x 14 caractères)	
	001 – Étiquette d'alimentation électrique 1 de 3 A :	
	002 – Étiquette d'alimentation électrique 2 de 3 A :	
	003 – Étiquette d'alimentation électrique 3 de 3 A :	
	004 – Étiquette d'alimentation électrique 4 de 3 A :	
	812 – Étiquette du répéteur Corbus HSM3204CX (1 x 14 caractères) :	
	001 – Étiquette de répéteur Corbus 1 :	
	002 – Étiquette de répéteur Corbus 2 :	
	003 – Étiquette de répéteur Corbus 3 :	
	004 – Étiquette de répéteur Corbus 4 :	

	005 – Étiquette de répétiteur Corbus 5 :	
	006 – Étiquette de répétiteur Corbus 6 :	
	007 – Étiquette de répétiteur Corbus 7 :	
	008 – Étiquette de répétiteur Corbus 8 :	
	009 – Étiquette de répétiteur Corbus 9 :	
	010 – Étiquette de répétiteur Corbus 10 :	
	011 – Étiquette de répétiteur Corbus 11 :	
	012 – Étiquette de répétiteur Corbus 12 :	
	013 – Étiquette de répétiteur Corbus 13 :	
	014 – Étiquette de répétiteur Corbus 14 :	
	015 – Étiquette de répétiteur Corbus 15 :	
	016 – Étiquette de répétiteur Corbus 16 :	
	<b>815 – Communicateur alternatif - Étiquette du communicateur (1 X 14 ASCII) :</b> Description sur <a href="#">[815] Étiquette de communicateur alternatif</a>	

[000]	820 – Étiquettes de sirène	
	001 – Étiquette de sirène 1 :	009 – Étiquette de sirène 9 :
	002 – Étiquette de sirène 2 :	010 – Étiquette de sirène 10 :
	003 – Étiquette de sirène 3 :	011 – Étiquette de sirène 11 :
	004 – Étiquette de sirène 4 :	012 – Étiquette de sirène 12 :
	005 – Étiquette de sirène 5 :	013 – Étiquette de sirène 13 :
	006 – Étiquette de sirène 6 :	014 – Étiquette de sirène 14 :
	007 – Étiquette de sirène 7 :	015 – Étiquette de sirène 15 :
	008 – Étiquette de sirène 8 :	016 – Étiquette de sirène 16 :

[000]	<b>821 - Étiquette de répétiteur (1 x 14 caractères)</b> Description sur <a href="#">[821][001]-[008] Étiquettes de répétiteur</a>
	001 - Étiquette de répétiteur 1 :
	002 - Étiquette de répétiteur 2 :
	003 - Étiquette de répétiteur 3 :
	004 - Étiquette de répétiteur 4 :
	005 - Étiquette de répétiteur 5 :
	006 - Étiquette de répétiteur 6 :
	007 - Étiquette de répétiteur 7 :
	008 - Étiquette de répétiteur 8 :

<b>[000] 999 - Étiquettes par défaut</b> Description sur <a href="#">[999][Code de l'installateur][999] Étiquettes par défaut</a>
--

## Configuration de zone

[001]	[001 - 248] Type de zone		
	Types de zones disponibles Par défaut = 000 Description sur <a href="#">[001] types de zones</a> * Non testé UL		
	000 – Sans effet 001 – À temporisation 1 002 – À temporisation 2 003 – À effet instantané 004 – Intérieure 005 – Intérieure en mode absence/ domicile 006 – À temporisation en mode absence/ domicile 007 – De 24 heures à détection d’incendie et différé 008 – De 24 heures à Détection d’incendie standard 009 – À effet instantané en mode absence/ domicile 010 – Intérieure à temporisation 011 – Zone jour 012 – Zone en mode nuit 016 – Porte d’issue finale 017 – De 24 heures à détection d’intrusion	018 – De 24 heures à sonnerie/avertisseur 023 – De 24 heures à supervision 024 – De 24 heures à supervision et avertisseur 025 – À détection d’incendie auto-vérifiée 027 – Supervision incendie 040 – De 24 Heures à détection de présence de gaz 041 – De 24 heures à détection de gaz CO 042 – Agression sur 24 heures* 043 – De 24 heures de demande d’aide 045 – De 24 heures à détection thermique 046 – De 24 heures d’urgence médicale 047 – De 24 heures d’urgence non médicale 048 – De 24 heures à arroseur* 049 – De 24 heures à détection d’inondation	051 – De 24 heures à verrouillage antisabotage 052 – De 24 heures sans alarme 056 – De 24 heures à détection de température haute 057 – De 24 heures à détection de température basse 060 – De 24 heures sans verrouillage antisabotage 061 – Anti-masquage sur 24 heures 066 – À armement par interrupteur à clé à action temporaire 067 – À armement par interrupteur à clé à action maintenue 068 – À désarmement par interrupteur à clé à action temporaire 069 – Désarmement par interrupteur à clé à action maintenue 071 – Carillon de porte 072 – Pousser pour régler



[002]	[001 - 248] Attributs de zone			
	Attributs de zone disponible Voir page suivante pour les valeurs par défaut Description sur <a href="#">[002] Attributs de zone</a>			
	1 - Alarme sonore 2 - Sonnerie restant allumée 3 - Carillon de porte 4 - Suspension activée	5 - Armer forcé 6 - Déconnexion de zone en alarme 7 - Délai de transmission 8 - Vérification d'intrusion	9 - Normalement fermé 10 - Simple EDL 11 - Double EDL 12 - Réponse de boucle rapide/normale	13 - Activation de l'audio bidirectionnel de la zone 14 - Vérification d'agression 15 - Triple EDL

### Valeurs par défaut des attributs de zone

Description sur [\[002\] Attributs de zone](#)

Attributs de zone			
1 - Alarme sonore	5 - Armement forcé	9 - Normalement fermé EDL	13 - Activation de l'audio bidirectionnel de la zone
2 - Sonnerie restant allumée	6 - Déconnexion de zone en alarme	10 - Simple EDL	14 - Vérification d'agression
3 - Fonction de carillon de porte	7 - Délai de transmission	11 - Double EDL	15 - Triple EDL
4 - Suspension activée	8 - Vérification d'intrusion	12 - Réponse de boucle rapide/normale	

Type de zone		1	2	3	4	5	6	7	8	9	10	11	12	13	14	15
000	Zone sans effet															
001	Temporisation 1	✓	✓	✓	✓		✓	<input type="checkbox"/> CP-01 ✓	✓							
002	Temporisation 2	✓	✓	✓	✓		✓	<input type="checkbox"/> CP-01 ✓	✓							
003	À effet instantané	✓	✓	✓	✓		✓	<input type="checkbox"/> CP-01 ✓	✓							
004	Intérieure	✓	✓		✓		✓	<input type="checkbox"/> CP-01 ✓	✓							
005	Intérieure en mode à domicile/absence	✓	✓		✓	✓	✓	<input type="checkbox"/> CP-01 ✓	✓							

Type de zone		1	2	3	4	5	6	7	8	9	10	11	12	13	14	15
006	À temporisation en mode à domicile/absence	✓	✓		✓	✓	✓	CP-01 ✓	✓							
007	Détection d'incendie différée sur 24 heures	✓														
008	De 24 heures à détection d'incendie standard	✓														
009	Mode à domicile/absence à effet instantané	✓	✓		✓		✓	CP-01 ✓	✓							
010	Intérieure à temporisation	✓	✓		✓		✓	CP-01 ✓	✓							
011	Zone jour	✓	✓		✓	✓	✓	✓	✓							
012	Zone en mode nuit	✓	✓		✓	✓	✓		✓							
016	Porte d'issue finale	✓	✓	✓	✓		CP-01 ✓	CP-01 ✓	✓							
017	De 24 heures à détection d'intrusion	✓	✓		✓		CP-01 ✓	CP-01 ✓	✓							
018	Sonnerie/avertisseur sur 24 heures	✓	✓		✓		CP-01 ✓	CP-01 ✓	✓							
023	Supervision sur 24 heures		✓			✓	CP-01 ✓									
024	Avvertisseur de supervision sur 24 heures		✓		✓		CP-01 ✓	CP-01 ✓								
025	À détection d'incendie auto-vérifié	✓														
027	Supervision incendie															
040	Détection de gaz sur 24 heures	✓					CP-01 ✓	CP-01 ✓								
041	Détection de gaz CO sur 24 heures	✓														
042	Agression sur 24 heures		✓			✓	CP-01 ✓	CP-01 ✓								✓

Type de zone		1	2	3	4	5	6	7	8	9	10	11	12	13	14	15
043	De 24 heures de demande d'aide	✓	✓				<input type="checkbox"/> CP-01 ✓	<input type="checkbox"/> CP-01 ✓								
045	Détection thermique sur 24 heures	✓					<input type="checkbox"/> CP-01 ✓									
046	Urgence médicale sur 24 heures	✓	✓				<input type="checkbox"/> CP-01 ✓	<input type="checkbox"/> CP-01 ✓								
047	Urgence non médicale sur 24 heures	✓	✓				<input type="checkbox"/> CP-01 ✓	<input type="checkbox"/> CP-01 ✓								
048	Arroseur sur 24 heures	✓	✓				<input type="checkbox"/> CP-01 ✓	<input type="checkbox"/> CP-01 ✓								
049	De 24 heures à détection d'inondation	✓	✓				<input type="checkbox"/> CP-01 ✓	<input type="checkbox"/> CP-01 ✓								
051	Verrouillage anti-sabotage sur 24 heures	✓	✓				<input type="checkbox"/> CP-01 ✓	<input type="checkbox"/> CP-01 ✓								
052	Absence d'alarme sur 24 heures					✓										
056	Détection de température haute sur 24 heures	✓	✓		✓		<input type="checkbox"/> CP-01 ✓	<input type="checkbox"/> CP-01 ✓								
057	Détection de température basse sur 24 heures	✓	✓		✓		<input type="checkbox"/> CP-01 ✓	<input type="checkbox"/> CP-01 ✓								
060	Absence de verrouillage anti-sabotage sur 24 heures	✓	✓				<input type="checkbox"/> CP-01 ✓	<input type="checkbox"/> CP-01 ✓								
061	Anti-masquage sur 24 heures				✓											
066	Armement par interrupteur à clé à action temporaire					✓										
067	Armement par interrupteur à clé à action maintenue					✓										

Type de zone		1	2	3	4	5	6	7	8	9	10	11	12	13	14	15
068	Désarmement par interrupteur à clé à action temporaire					✓										
069	Désarmement par interrupteur à clé à action maintenue					✓										
071	Carillon de porte			✓		✓										
072	Appuyer pour armer					✓										

## Résistance d'extrémité de ligne

[004] Description de la résistance d'extrémité de ligne sur [004] Résistance d'extrémité de ligne	
001 – Simple EDL	Alarme (5,6 k $\Omega$ par défaut) Plage valide : 0,5 k $\Omega$ à 28 k $\Omega$ (005 à 280)
002 – Double EDL	Alarme (5,6 k $\Omega$ par défaut) Plage valide : 0,5 k $\Omega$ à 15 k $\Omega$ (005 à 150)
	Anti-sabotage (5,6 k $\Omega$ par défaut) Plage valide : 0,5 k $\Omega$ à 15 k $\Omega$ (005 à 150)
003 – Triple EDL	Alarme (5,6 k $\Omega$ par défaut) Plage valide : 0,5 k $\Omega$ à 7,5 k $\Omega$ (005 à 075)
	Anti-sabotage (5,6 k $\Omega$ par défaut) Plage valide : 0,5 k $\Omega$ à 7,5 k $\Omega$ (005 à 075)

## Temps du système

[005] Description des temps du système sur [005] Heures du système	
000 – Système	Coupage de sonnerie (Par défaut : 004 minutes) :
(Décimal à 3 chiffres)	Délai de sonnerie (Par défaut : 000 minutes) :
	Temporisation de vérification d'intrusion (Par défaut : 060 minutes) :
	Temporisation d'agression vérifiée (Par défaut : 008 heures) :
	Temps de réponse de boucle de zone (Par défaut : 025 x 10 ms) :
	Réglage automatique de l'horloge (Par défaut : 060 secondes) :
001 – Temporisation de partition 1	Temporisation d'entrée 1 (Par défaut : 030) :

<b>[005] Description des temps du système sur [005] Heures du système</b>	
	Temporisation d'entrée 2 (Par défaut : 045) :
	Temporisation de sortie (Par défaut : 120) :
	Délai de stabilisation (Par défaut : 010) :
002 – Temporisation de partition 2	Temporisation d'entrée 1 :
Voir partition 1 pour les valeurs par défaut	Temporisation d'entrée 2 :
	Temporisation de sortie :
	Délai de stabilisation :
003 – Temporisation de partition 3	Temporisation d'entrée 1 :
Voir partition 1 pour les valeurs par défaut	Temporisation d'entrée 2 :
	Temporisation de sortie :
	Délai de stabilisation :
004 – Temporisation de partition 4	Temporisation d'entrée 1 :
Voir partition 1 pour les valeurs par défaut	Temporisation d'entrée 2 :
	Temporisation de sortie :
	Délai de stabilisation :
005 – Temporisation de partition 5	Temporisation d'entrée 1 :
Voir partition 1 pour les valeurs par défaut	Temporisation d'entrée 2 :
	Temporisation de sortie :
	Délai de stabilisation :
006 – Temporisation de partition 6	Temporisation d'entrée 1 :
Voir partition 1 pour les valeurs par défaut	Temporisation d'entrée 2 :
	Temporisation de sortie :
	Délai de stabilisation :
007 – Temporisation de partition 7	Temporisation d'entrée 1 :
Voir partition 1 pour les valeurs par défaut	Temporisation d'entrée 2 :
	Temporisation de sortie :
	Délai de stabilisation :

<b>[005] Description des temps du système sur [005] Heures du système</b>	
008 – Temporisation de partition 8	Temporisation d'entrée 1 :
Voir partition 1 pour les valeurs par défaut	Temporisation d'entrée 2 :
	Temporisation de sortie :
	Délai de stabilisation
009 – Temporisation de partition 9	Temporisation d'entrée 1 :
Voir partition 1 pour les valeurs par défaut	Temporisation d'entrée 2 :
	Temporisation de sortie :
	Délai de stabilisation
010 – Temporisation de partition 10	Temporisation d'entrée 1 :
Voir partition 1 pour les valeurs par défaut	Temporisation d'entrée 2 :
	Temporisation de sortie :
	Délai de stabilisation
011 – Temporisation de partition 11	Temporisation d'entrée 1 :
Voir partition 1 pour les valeurs par défaut	Temporisation d'entrée 2 :
	Temporisation de sortie :
	Délai de stabilisation
012 – Temporisation de partition 12	Temporisation d'entrée 1 :
Voir partition 1 pour les valeurs par défaut	Temporisation d'entrée 2 :
	Temporisation de sortie :
	Délai de stabilisation
013 – Temporisation de partition 13	Temporisation d'entrée 1 :
Voir partition 1 pour les valeurs par défaut	Temporisation d'entrée 2 :
	Temporisation de sortie :
	Délai de stabilisation
014 – Temporisation de partition 14	Temporisation d'entrée 1 :
Voir partition 1 pour les valeurs par défaut	Temporisation d'entrée 2 :

<b>[005] Description des temps du système sur [005] Heures du système</b>	
	Temporisation de sortie :
	Délai de stabilisation
015 – Temporisation de partition 15	Temporisation d'entrée 1 :
Voir partition 1 pour les valeurs par défaut	Temporisation d'entrée 2 :
	Temporisation de sortie :
	Délai de stabilisation
016 – Temporisation de partition 16	Temporisation d'entrée 1 :
Voir partition 1 pour les valeurs par défaut	Temporisation d'entrée 2 :
	Temporisation de sortie :
	Délai de stabilisation
017 – Temporisation de partition 17	Temporisation d'entrée 1 :
Voir partition 1 pour les valeurs par défaut	Temporisation d'entrée 2 :
	Temporisation de sortie :
	Délai de stabilisation
018 – Temporisation de partition 18	Temporisation d'entrée 1 :
Voir partition 1 pour les valeurs par défaut	Temporisation d'entrée 2 :
	Temporisation de sortie :
	Délai de stabilisation
019 – Temporisation de partition 19	Temporisation d'entrée 1 :
Voir partition 1 pour les valeurs par défaut	Temporisation d'entrée 2 :
	Temporisation de sortie :
	Délai de stabilisation
020 – Temporisation de partition 20	Temporisation d'entrée 1 :
Voir partition 1 pour les valeurs par défaut	Temporisation d'entrée 2 :
	Temporisation de sortie :
	Délai de stabilisation
021 – Temporisation de partition 21	Temporisation d'entrée 1 :

<b>[005] Description des temps du système sur [005] Heures du système</b>	
Voir partition 1 pour les valeurs par défaut	Temporisation d'entrée 2 :
	Temporisation de sortie :
	Délai de stabilisation
022 – Temporisation de partition 22	Temporisation d'entrée 1 :
Voir partition 1 pour les valeurs par défaut	Temporisation d'entrée 2 :
	Temporisation de sortie :
	Délai de stabilisation
023 – Temporisation de partition 23	Temporisation d'entrée 1 :
Voir partition 1 pour les valeurs par défaut	Temporisation d'entrée 2 :
	Temporisation de sortie :
	Délai de stabilisation
024 – Temporisation de partition 24	Temporisation d'entrée 1 :
Voir partition 1 pour les valeurs par défaut	Temporisation d'entrée 2 :
	Temporisation de sortie :
	Délai de stabilisation
025 – Temporisation de partition 25	Temporisation d'entrée 1 :
Voir partition 1 pour les valeurs par défaut	Temporisation d'entrée 2 :
	Temporisation de sortie :
	Délai de stabilisation
026 – Temporisation de partition 26	Temporisation d'entrée 1 :
Voir partition 1 pour les valeurs par défaut	Temporisation d'entrée 2 :
	Temporisation de sortie :
	Délai de stabilisation
027 – Temporisation de partition 27	Temporisation d'entrée 1 :
Voir partition 1 pour les valeurs par défaut	Temporisation d'entrée 2 :
	Temporisation de sortie :
	Délai de stabilisation



<b>[005] Description des temps du système sur [005] Heures du système</b>	
028 – Temporisation de partition 28	Temporisation d'entrée 1 :
Voir partition 1 pour les valeurs par défaut	Temporisation d'entrée 2 :
	Temporisation de sortie :
	Délai de stabilisation
029 – Temporisation de partition 29	Temporisation d'entrée 1 :
Voir partition 1 pour les valeurs par défaut	Temporisation d'entrée 2 :
	Temporisation de sortie :
	Délai de stabilisation
030 – Temporisation de partition 30	Temporisation d'entrée 1 :
Voir partition 1 pour les valeurs par défaut	Temporisation d'entrée 2 :
	Temporisation de sortie :
	Délai de stabilisation
031 – Temporisation de partition 31	Temporisation d'entrée 1 :
Voir partition 1 pour les valeurs par défaut	Temporisation d'entrée 2 :
	Temporisation de sortie :
	Délai de stabilisation
032 – Temporisation de partition 32	Temporisation d'entrée 1 :
Voir partition 1 pour les valeurs par défaut	Temporisation d'entrée 2 :
	Temporisation de sortie :
	Délai de stabilisation
900 – Masque de partition Délai de sonnerie	1 2 3 4 5 6 7 8
Par défaut : Toutes les partitions activées	O O O O O O O
901 – Début d'heure légale	Mois (Par défaut : 003) :
	Semaine (Par défaut : 002) :
	Jour (Par défaut : 000) :
	Heure (Par défaut : 002) :
	Incrément (Par défaut : 001) :

<b>[005] Description des temps du système sur [005] Heures du système</b>	
902 – Fin d'heure légale	Mois (Par défaut : 011)
	Semaine (Par défaut : 001) :
	Jour (Par défaut : 000) :
	Heure (Par défaut : 002) :
	Incrément (Par défaut : 001) :

## Codes d'accès

<b>[006] Codes définis par l'installateur</b>		
(4/6/8 chiffres décimaux)	001 – Code de l'installateur	(Réglages par défaut : 55555555) :
(4/6/8 chiffres décimaux)	002 – Code maître	(Réglages par défaut : 12345678) :
(4/6/8 chiffres décimaux)	003 – Code de maintenance	(Par défaut : AAAAAAAAA)
(000-255)	005 – Version de code	(Réglages par défaut : 000) :

## Programmation PGM

<b>[007] [000 - 356] Programmation PGM</b>								
[000] – Assignment de la partition de sonnerie principale	1	2	3	4	5	6	7	8>
	Y	N	N	N	N	N	N	N
[De 001 à 356] Assignment de partition PGM. Par défaut : Partition 1 activée. Tous les autres sont désactivés. Description sur <a href="#">[008] Programmation de temporisation PGM</a>	1	2	3	4	5	6	7	8>
	Y	N	N	N	N	N	N	N

<b>[008] [000 - 356 Programmation de temporisation PGM</b>					
[000] – Temporisations PGM en minutes ou secondes :			<input type="checkbox"/> Minutes <input type="checkbox"/> Secondes		
[001 – 356] : PGM 1 à 356					
(Décimal à 3 chiffres)					
Plage valide : 001 à 255 ; par défaut : 005					
Description sur <a href="#">[008] Programmation de temporisation PGM</a>					
	PGM		Suiveur de zone par zone (De 000 à 248 ; par défaut 000)	Balise de proximité utilisée (De 000 à 095 ; par défaut 000)	Planification (De 000 à 004 ; par défaut 000)
Centrale d'alarme	001	PGM 1			
	002	PGM 2			
	003	PGM 3			
	004	PGM 4			
HSM2204 n° 1	005	PGM 5			
	006	PGM 6			
	007	PGM 7			
	008	PGM 8			
HSM2204 n° 2	009	PGM 9			
	010	PGM 10			
	011	PGM 11			
	012	PGM 12			
HSM2204 n° 3	013	PGM 13			
	014	PGM 14			
	015	PGM 15			
	016	PGM 16			
HSM2204 n° 4	017	PGM 17			
	018	PGM 18			
	019	PGM 19			
	020	PGM 20			
HSM2208 n° 1	037	PGM 37			
	038	PGM 38			
	039	PGM 39			

<b>[008] [000 - 356 Programmation de temporisation PGM</b>					
	040	PGM 40			
	041	PGM 41			
	042	PGM 42			
	043	PGM 43			
	044	PGM 44			
HSM2208 n° 2	045	PGM 45			
	046	PGM 46			
	047	PGM 47			
	048	PGM 48			
	049	PGM 49			
	050	PGM 50			
	051	PGM 51			
	052	PGM 52			
HSM2208 n° 3	053	PGM 53			
	054	PGM 54			
	055	PGM 55			
	056	PGM 56			
	057	PGM 57			
	058	PGM 58			
	059	PGM 59			
	060	PGM 60			
HSM2208 n° 4	061	PGM 61			
	062	PGM 62			
	063	PGM 63			
	064	PGM 64			
	065	PGM 65			
	066	PGM 66			
	067	PGM 67			
	068	PGM 68			
HSM2208 n° 5	069	PGM 69			
	070	PGM 70			
	071	PGM 71			
	072	PGM 72			

<b>[008] [000 - 356 Programmation de temporisation PGM</b>					
	073	PGM 73			
	074	PGM 74			
	075	PGM 75			
	076	PGM 76			
HSM2208 n° 6	077	PGM 77			
	078	PGM 78			
	079	PGM 79			
	080	PGM 80			
	081	PGM 81			
	082	PGM 82			
	083	PGM 83			
	084	PGM 84			
HSM2208 n° 7	085	PGM 85			
	086	PGM 86			
	087	PGM 87			
	088	PGM 88			
	089	PGM 89			
	090	PGM 90			
	091	PGM 91			
	092	PGM 92			
HSM2208 n° 8	093	PGM 93			
	094	PGM 94			
	095	PGM 95			
	096	PGM 96			
	097	PGM 97			
	098	PGM 98			
	099	PGM 99			
	100	PGM 100			
HSM2208 n° 9	101	PGM 101			
	102	PGM 102			
	103	PGM 103			
	104	PGM 104			
	105	PGM 105			
	106	PGM 106			

<b>[008] [000 - 356 Programmation de temporisation PGM</b>					
	107	PGM 107			
	108	PGM 108			
HSM2208 n° 10	109	PGM 109			
	110	PGM 110			
	111	PGM 111			
	112	PGM 112			
	113	PGM 113			
	114	PGM 114			
	115	PGM 115			
	116	PGM 116			
HSM2208 n° 11	117	PGM 117			
	118	PGM 118			
	119	PGM 119			
	120	PGM 120			
	121	PGM 121			
	122	PGM 122			
	123	PGM 123			
	124	PGM 124			
HSM2208 n° 12	125	PGM 125			
	126	PGM 126			
	127	PGM 127			
	128	PGM 128			
	129	PGM 129			
	130	PGM 130			
	131	PGM 131			
	132	PGM 132			
HSM2208 n° 13	133	PGM 133			
	134	PGM 134			
	135	PGM 135			
	136	PGM 136			
	137	PGM 137			
	138	PGM 138			
	139	PGM 139			
	140	PGM 140			

<b>[008] [000 - 356 Programmation de temporisation PGM</b>					
HSM2208 n° 14	141	PGM 141			
	142	PGM 142			
	143	PGM 143			
	144	PGM 144			
	145	PGM 145			
	146	PGM 146			
	147	PGM 147			
	148	PGM 148			
HSM2208 n° 15	149	PGM 149			
	150	PGM 150			
	151	PGM 151			
	152	PGM 152			
	153	PGM 153			
	154	PGM 154			
	155	PGM 155			
	156	PGM 156			
HSM2208 n° 16	157	PGM 157			
	158	PGM 158			
	159	PGM 159			
	160	PGM 160			
	161	PGM 161			
	162	PGM 162			
	163	PGM 163			
	164	PGM 164			
HSM3204CX n° 17	293	PGM 293			
	294	PGM 294			
	295	PGM 295			
	296	PGM 296			
	297	PGM 297			
	298	PGM 298			
	299	PGM 299			
	300	PGM 300			
	301	PGM 301			

<b>[008] [000 - 356 Programmation de temporisation PGM</b>					
	302	PGM 302			
	303	PGM 303			
	304	PGM 304			
	305	PGM 305			
	306	PGM 306			
	307	PGM 307			
	308	PGM 308			
	309	PGM 309			
	310	PGM 310			
	311	PGM 311			
	312	PGM 312			
	313	PGM 313			
	314	PGM 314			
	315	PGM 315			
	316	PGM 316			
	317	PGM 317			
	318	PGM 318			
	319	PGM 319			
	320	PGM 320			
	321	PGM 321			
	322	PGM 322			
	323	PGM 323			
	324	PGM 324			
	325	PGM 325			
	326	PGM 326			
	327	PGM 327			
	328	PGM 328			
	329	PGM 329			
	330	PGM 330			
	331	PGM 331			
	332	PGM 332			
	333	PGM 333			
	334	PGM 334			
	335	PGM 335			



<b>[008] [000 - 356 Programmation de temporisation PGM</b>					
	336	PGM 336			
	337	PGM 337			
	338	PGM 338			
	339	PGM 339			
	340	PGM 340			
	341	PGM 341			
	342	PGM 342			
	343	PGM 343			
	344	PGM 344			
	345	PGM 345			
	346	PGM 346			
	347	PGM 347			
	348	PGM 348			
	349	PGM 349			
	350	PGM 350			
	351	PGM 351			
	352	PGM 352			
	353	PGM 353			
	354	PGM 354			
	355	PGM 355			
	356	PGM 356			

<b>[009] [001] - [164] Types de PGM</b>				
	100 – PGM sans effet	121 – Sortie de commande 1	156 – Événement système verrouillé	205 – Suiveur-Zones 33 à 40
	101 – Suiveur de sonnerie incendie et intrusion	122 – Sortie de commande 2	157 – Sabotage du système	206 – Suiveur-Zones 41 à 48
	102 – Incendie/ intrusion différée	123 – Sortie de commande 3	161 – Problème d'alimentation continue	207 – Suiveur-Zones 49 à 56

<b>[009] [001] - [164] Types de PGM</b>				
	103 – Réinitialisation de détecteur [*][7][2]	124 – Sortie de commande 4	165 – Balise de proximité utilisée	208 – Suiveur-Zones 57 à 64
	104 – Détecteur de fumée à 2 fils	129 – Mémoire d’alarme d’état de partition	166 – Partition avec utilisation de balise de proximité	209 – Suiveur-Zones 65 à 72
	107 - Sirène externe	132 – Sortie agression	175 – Sortie d’état de sonnerie et d’accès à la programmation	210 – Suiveur-Zones 73 à 80
	109 – Impulsion de courtoisie	134 – Silencieuse sur 24 heures	176 – Opération à distance	211 – Suiveur-Zones 81 à 88
	111 – L’avertisseur de pavé numérique suit	135 – De 24 heures à entrée sonore	184 – Ouverture après une alarme	212 – Suiveur-Zones 89 à 96
	114 – Prêt à armer	146 – Alarme et SLT	200 – Suiveur de zone	213 – Suiveur-Zones 97 à 104
	115 – État d’armement du système	147 – Déconnexion	201 – Suiveur-Zones 1 à 8	214 – Suiveur-Zones 105 à 112
	116 – État « Armé » en mode absence	148 – Départ à la terre	202 – Suiveur-Zones 9 à 16	215 – Suiveur-Zones 113 à 120
	117 – État « Armé » en mode à domicile	149 – Communicateur alternatif - Communicateur	203 – Suiveur-Zones 17 à 24	216 – Suiveur-Zones 120 à 128
	120 – État armé en mode absence/sans suspension	155 – Problème du système	204 – Suiveur-Zones 25 à 32	

<b>[009] [001] - [164] Types de PGM</b>					
	(Décimal à 3 chiffres) Plage valide : de 001 à 216 001 Par défaut : 121 Sortie de commande 1 002 Par défaut : 156 Événement système 003 - 324 Par défaut : 101 Suiveur de sonnerie incendie et intrusion Description sur <a href="#">101 – Dispositif de suivi de l’alarme incendie et anti-intrusion</a>				
	PGM		Suiveur de zone par zone (000 à 248 ; par défaut 000)	Balise de proximité utilisée (000 à 095 ; par défaut 000)	Planification (000 à 004 ; par défaut 000)
Centrale d’alarme	001	PGM 1			
	002	PGM 2			
	003	PGM 3			
	004	PGM 4			
HSM2204 n° 1	005	PGM 5			
	006	PGM 6			
	007	PGM 7			
	008	PGM 8			
HSM2204 n° 2	009	PGM 9			
	010	PGM 10			
	011	PGM 11			
	012	PGM 12			
HSM2204 n° 3	013	PGM 13			
	014	PGM 14			
	015	PGM 15			
	016	PGM 16			
HSM2204 n° 4	017	PGM 17			
	018	PGM 18			
	019	PGM 19			
	020	PGM 20			

<b>[009] [001] - [164] Types de PGM</b>					
HSM2208 n° 1	037	PGM 37			
	038	PGM 38			
	039	PGM 39			
	040	PGM 40			
	041	PGM 41			
	042	PGM 42			
	043	PGM 43			
	044	PGM 44			
HSM2208 n° 2	045	PGM 45			
	046	PGM 46			
	047	PGM 47			
	048	PGM 48			
	049	PGM 49			
	050	PGM 50			
	051	PGM 51			
	052	PGM 52			
HSM2208 n° 3	053	PGM 53			
	054	PGM 54			
	055	PGM 55			
	056	PGM 56			
	057	PGM 57			
	058	PGM 58			
	059	PGM 59			
	060	PGM 60			
HSM2208 n° 4	061	PGM 61			
	062	PGM 62			
	063	PGM 63			
	064	PGM 64			
	065	PGM 65			
	066	PGM 66			
	067	PGM 67			
	068	PGM 68			

<b>[009] [001] - [164] Types de PGM</b>					
HSM2208 n° 5	069	PGM 69			
	070	PGM 70			
	071	PGM 71			
	072	PGM 72			
	073	PGM 73			
	074	PGM 74			
	075	PGM 75			
	076	PGM 76			
HSM2208 n° 6	077	PGM 77			
	078	PGM 78			
	079	PGM 79			
	080	PGM 80			
	081	PGM 81			
	082	PGM 82			
	083	PGM 83			
	084	PGM 84			
HSM2208 n° 7	085	PGM 85			
	086	PGM 86			
	087	PGM 87			
	088	PGM 88			
	089	PGM 89			
	090	PGM 90			
	091	PGM 91			
	092	PGM 92			
HSM2208 n° 8	093	PGM 93			
	094	PGM 94			
	095	PGM 95			
	096	PGM 96			
	097	PGM 97			
	098	PGM 98			
	099	PGM 99			
	100	PGM 100			

<b>[009] [001] - [164] Types de PGM</b>					
HSM2208 n° 9	101	PGM 101			
	102	PGM 102			
	103	PGM 103			
	104	PGM 104			
	105	PGM 105			
	106	PGM 106			
	107	PGM 107			
	108	PGM 108			
HSM2208 n° 10	109	PGM 109			
	110	PGM 110			
	111	PGM 111			
	112	PGM 112			
	113	PGM 113			
	114	PGM 114			
	115	PGM 115			
	116	PGM 116			
HSM2208 n° 11	117	PGM 117			
	118	PGM 118			
	119	PGM 119			
	120	PGM 120			
	121	PGM 121			
	122	PGM 122			
	123	PGM 123			
	124	PGM 124			
HSM2208 n° 12	125	PGM 125			
	126	PGM 126			
	127	PGM 127			
	128	PGM 128			
	129	PGM 129			
	130	PGM 130			
	131	PGM 131			
	132	PGM 132			

<b>[009] [001] - [164] Types de PGM</b>				
HSM2208 n° 13	133	PGM 133		
	134	PGM 134		
	135	PGM 135		
	136	PGM 136		
	137	PGM 137		
	138	PGM 138		
	139	PGM 139		
	140	PGM 140		
HSM2208 n° 14	141	PGM 141		
	142	PGM 142		
	143	PGM 143		
	144	PGM 144		
	145	PGM 145		
	146	PGM 146		
	147	PGM 147		
	148	PGM 148		
HSM2208 n° 15	149	PGM 149		
	150	PGM 150		
	151	PGM 151		
	152	PGM 152		
	153	PGM 153		
	154	PGM 154		
	155	PGM 155		
	156	PGM 156		
HSM2208 n° 16	157	PGM 157		
	158	PGM 158		
	159	PGM 159		
	160	PGM 160		
	161	PGM 161		
	162	PGM 162		
	163	PGM 163		
	164	PGM 164		

[009] [001] - [164] Types de PGM					
HSM3204CX n ° 17	294	PGM 294			
	295	PGM 295			
	296	PGM 296			
	297	PGM 297			
	298	PGM 298			
	299	PGM 299			
	300	PGM 300			
	301	PGM 301			
	302	PGM 302			
	303	PGM 303			
	304	PGM 304			
	305	PGM 305			
	306	PGM 306			
	307	PGM 307			
	308	PGM 308			
	309	PGM 309			
	310	PGM 310			
	311	PGM 311			
312	PGM 312				
313	PGM 313				
314	PGM 314				
315	PGM 315				
316	PGM 316				
317	PGM 317				
318	PGM 318				
	319	PGM 319			
	320	PGM 320			
	321	PGM 321			
	322	PGM 322			
	323	PGM 323			
	324	PGM 324			
	325	PGM 325			
	326	PGM 326			
	327	PGM 327			



[009] [001] - [164] Types de PGM					
	328	PGM 328			
	329	PGM 329			
	330	PGM 330			
	331	PGM 331			
	332	PGM 332			
	333	PGM 333			
	334	PGM 334			
	335	PGM 335			
	336	PGM 336			
	337	PGM 337			
	338	PGM 338			
	339	PGM 339			
	340	PGM 340			
	341	PGM 341			
	342	PGM 342			
	343	PGM 343			
	344	PGM 344			
	345	PGM 345			
	346	PGM 346			
	347	PGM 347			
	348	PGM 348			
	349	PGM 349			
	350	PGM 350			
	351	PGM 351			
	352	PGM 352			
	353	PGM 353			
	354	PGM 354			
	355	PGM 355			
	356	PGM 356			

<b>[010] [000 - 164] Attributs PGM</b>			
[000] – Masque de sonnerie principal  Description sur [010] Attributs PGM	<input checked="" type="checkbox"/> 01 – Alarme Incendie <input checked="" type="checkbox"/> 02 – Alarme de gaz CO <input checked="" type="checkbox"/> 03 – Alarme intrusion <input checked="" type="checkbox"/> 04 – Alarme d’inondation <input checked="" type="checkbox"/> 05 – Coups de sonnerie		
001-164 Attributs PGM			
PGM 1 à 164 :	100 – PGM sans effet		
	101 – Incendie et intrusion	<input checked="" type="checkbox"/> 01 – Sortie vraie	
	102 – Incendie et intrusion à temporisation	<input checked="" type="checkbox"/> 01 – Sortie vraie	
	103 – Réinitialisation de détecteur [*][7][2]	<input type="checkbox"/> 03 – Code requis	
	107 - Sirène externe	<input checked="" type="checkbox"/> 01 – Sortie vraie	
	109 – Impulsion de courtoisie	<input checked="" type="checkbox"/> 01 – Sortie vraie	
	111 – L’avertisseur de pavé numérique suit	<input checked="" type="checkbox"/> 01 – Sortie vraie <input type="checkbox"/> 02 – Sortie temporisée <input checked="" type="checkbox"/> 09 – Délai d’entrée <input checked="" type="checkbox"/> 10 – Délai de sortie <input checked="" type="checkbox"/> 11 – Carillon de porte <input checked="" type="checkbox"/> 12 – Zone de l’avertisseur du clavier <input checked="" type="checkbox"/> 13 – Zone de sortie sonore <input checked="" type="checkbox"/> 14 – Préalarme d’armement automatique	
	114 – Prêt à armer	<input checked="" type="checkbox"/> 01 – Sortie vraie	
	115 – État « Armé »	<input checked="" type="checkbox"/> 01 – Sortie vraie	
	116 – Armé en mode absence	<input checked="" type="checkbox"/> 01 – Sortie vraie	

<b>[010] [000 - 164] Attributs PGM</b>			
	117 - Armé en mode à domicile	<input checked="" type="checkbox"/> 01 - Sortie vraie	
	120 - Armé en mode absence sans suspension	<input checked="" type="checkbox"/> 01 - Sortie vraie	
	121 - Sortie de commande 1	<input checked="" type="checkbox"/> 01 - Sortie vraie <input type="checkbox"/> 02 - Sortie temporisée <input checked="" type="checkbox"/> 03 - Code requis	<input checked="" type="checkbox"/> Programme 001
	122 - Sortie de commande 2	<input checked="" type="checkbox"/> 01 - Sortie vraie <input type="checkbox"/> 02 - Sortie temporisée <input type="checkbox"/> 03 - Code requis	<input checked="" type="checkbox"/> Programme 001
	123 - Sortie de commande 3	<input checked="" type="checkbox"/> 01 - Sortie vraie <input type="checkbox"/> 02 - Sortie temporisée <input type="checkbox"/> 03 - Code requis	<input checked="" type="checkbox"/> Programme 001
	124 - Sortie de commande 4	<input checked="" type="checkbox"/> 01 - Sortie vraie <input type="checkbox"/> 02 - Sortie temporisée <input type="checkbox"/> 03 - Code requis	<input checked="" type="checkbox"/> Programme 001
	129 - Mémoire d'alarme d'état de partition	<input checked="" type="checkbox"/> 01 - Sortie vraie	
	132 - Sortie agression	<input checked="" type="checkbox"/> 01 - Sortie vraie <input type="checkbox"/> 02 - Sortie temporisée	
	146 - Alarme et SLT	<input checked="" type="checkbox"/> 01 - Sortie vraie	
	147 - Sortie de déconnexion	<input checked="" type="checkbox"/> 01 - Sortie vraie	
	148 - Départ à la terre	<input checked="" type="checkbox"/> 01 - Sortie vraie	

[010] [000 - 164] Attributs PGM		
	149 – Communicateur alternatif	<input checked="" type="checkbox"/> 01 – Sortie vraie <input checked="" type="checkbox"/> 02 – Sortie temporisée <input type="checkbox"/> 04 – Alarme Incendie <input type="checkbox"/> 05 – Alarme de panique <input type="checkbox"/> 06 – Alarme intrusion <input type="checkbox"/> 07 – Ouvrir/Fermer <input type="checkbox"/> 08 – Zone suspendue automatiquement <input type="checkbox"/> 09 – Alarme médicale <input type="checkbox"/> 10 – Intrusion vérifiée <input type="checkbox"/> 11 – Ouverture après alarme <input type="checkbox"/> 12 – Alarme d'urgence <input type="checkbox"/> 13 – Alarme d'utilisation sous la contrainte <input type="checkbox"/> 14 – Agression vérifiée

**[010] [000 - 164] Attributs PGM**

	155 - Problème du système	<input checked="" type="checkbox"/> 01 - Sortie vraie <input type="checkbox"/> 02 - Sortie temporisée <input checked="" type="checkbox"/> 04 - Intervention requise <input checked="" type="checkbox"/> 05 - Perte de l'horloge <input checked="" type="checkbox"/> 06 - Problème de courant continu <input checked="" type="checkbox"/> 07 - Tension de bus <input checked="" type="checkbox"/> 08 - Problème CA <input checked="" type="checkbox"/> 09 - Défaut du dispositif <input checked="" type="checkbox"/> 10 - Batterie de dispositif <input checked="" type="checkbox"/> 11 - Sabotage de dispositif <input checked="" type="checkbox"/> 12 - Négligence RF <input checked="" type="checkbox"/> 13 - Supervision du module <input checked="" type="checkbox"/> 14 - Sabotage de module <input checked="" type="checkbox"/> 15 - Communications <input checked="" type="checkbox"/> 16 - Réseau absent	
--	---------------------------	--	--

[010] [000 - 164] Attributs PGM			
	156 – Événement système verrouillé	<input checked="" type="checkbox"/> 01 – Sortie vraie <input type="checkbox"/> 02 – Sortie temporisée <input checked="" type="checkbox"/> 04 – Alarme Incendie <input checked="" type="checkbox"/> 05 – Alarme de panique <input checked="" type="checkbox"/> 06 – Alarme intrusion <input checked="" type="checkbox"/> 07 – Alarme médicale <input checked="" type="checkbox"/> 08 – Superviseur <input checked="" type="checkbox"/> 09 – Événement prioritaire <input checked="" type="checkbox"/> 10 – Agression <input checked="" type="checkbox"/> 11 – Alarme d'utilisation sous la contrainte <input checked="" type="checkbox"/> 12 – Alarme d'urgence <input checked="" type="checkbox"/> 13 – Supervision des incendies <input checked="" type="checkbox"/> 14 – Problème d'incendie <input checked="" type="checkbox"/> 15 – Alarme de gaz CO	
	157 – Sabotage du système	<input checked="" type="checkbox"/> 01 – Sortie vraie <input type="checkbox"/> 02 – Sortie temporisée <input checked="" type="checkbox"/> 09 – Sabotage de module <input checked="" type="checkbox"/> 10 – Sabotages de zone	

[010] [000 - 164] Attributs PGM			
	161 - Problème d'alimentation continue	<input checked="" type="checkbox"/> 01 - Sortie vraie <input type="checkbox"/> 02 - Sortie temporisée <input checked="" type="checkbox"/> 09 - Batterie faible <input checked="" type="checkbox"/> 10 - Batterie absente	
	165 - Balise de proximité utilisée	<input checked="" type="checkbox"/> 01 - Sortie vraie	
	166 - Partition avec balise de proximité utilisée	<input checked="" type="checkbox"/> 01 - Sortie vraie <input type="checkbox"/> 02 - Sortie temporisée	
	175 - Accès à la programmation de sonnerie	<input checked="" type="checkbox"/> 01 - Sortie vraie	
	176 - Opération à distance	<input checked="" type="checkbox"/> 01 - Sortie vraie <input type="checkbox"/> 02 - Sortie temporisée	
	184 - Ouverture après une alarme	<input checked="" type="checkbox"/> 01 - Sortie vraie <input checked="" type="checkbox"/> 02 - Sortie temporisée	
	200 - Zone suivie par zone	<input checked="" type="checkbox"/> 01 - Sortie vraie <input type="checkbox"/> 02 - Sortie temporisée <input checked="" type="checkbox"/> 04 - Verrouillage <input type="checkbox"/> 05 - Suivre l'alarme	

<b>[010] [000 - 164] Attributs PGM</b>			
	201 zones suivées de zone 1 à 8	217 zones suivées de zone 129 à 136	<input checked="" type="checkbox"/> 01 – Sortie vraie
	202 zones suivées de zone 9 à 16	218 zones suivées de zone 137 à 144	<input type="checkbox"/> 02 – Sortie temporisée
	203 zones suivées de zone 17 à 24	219 zones suivées de zone 145 à 152	<input checked="" type="checkbox"/> 04 – Verrouillage
	204 zones suivées de zone 25 à 32	220 zones suivées de zone 153 à 160	<input type="checkbox"/> 05 – Suivre l'alarme
	205 zones suivées de zone 33 à 40	221 zones suivées de zone 161 à 168	<input checked="" type="checkbox"/> 09 – Borne de zone 1
	206 zones suivées de zone 41 à 48	222 zones suivées de zone 169 à 176	<input checked="" type="checkbox"/> 10 – Borne de zone 2
	207 zones suivées de zone 49 à 56	223 zones suivées de zone 177 à 184	<input checked="" type="checkbox"/> 11 – Borne de zone 3
	208 zones suivées de zone 57 à 64	224 zones suivées de zone 185 à 192	<input checked="" type="checkbox"/> 12 – Borne de zone 4
	209 zones suivées de zone 65 à 72	225 zones suivées de zone 193 à 200	<input checked="" type="checkbox"/> 13 – Borne de zone 5
	210 zones suivées de zone 73 à 80	226 zones suivées de zone 201 à 208	<input checked="" type="checkbox"/> 14 – Borne de zone 6
	211 zones suivées de zone 81 à 88	227 zones suivées de zone 209 à 216	<input checked="" type="checkbox"/> 15 – Borne de zone 7
	212 zones suivées de zone 89 à 96	228 zones suivées de zone 217 à 224	<input checked="" type="checkbox"/> 16 – Borne de zone 8
	213 zones suivées de zone 97 à 104	229 zones suivées de zone 225 à 232	
	214 zones suivées de zone 105 à 112	230 zones suivées de zone 233 à 240	
	215 zones suivées de zone 113 à 120	231 zones suivées de zone 241 à 248	
	216 zones suivées de zone 121 à 128		



**[010] Assignation d'attribut PGM :**  
**(Bascules sur 16 bits)**  
**Description sur [011] Options de configuration PGM**

	PGM		Suiveur de zone par zone (000 à 248 ; par défaut 000)	Balise de proximité utilisée (000 à 095 ; par défaut 000)	Planification (000 à 004 ; par défaut 000)
Centrale d'alarme	001	PGM 1			
	002	PGM 2			
	003	PGM 3			
	004	PGM 4			
HSM2204 n° 1	005	PGM 5			
	006	PGM 6			
	007	PGM 7			
	008	PGM 8			
HSM2204 n° 2	009	PGM 9			
	010	PGM 10			
	011	PGM 11			
	012	PGM 12			
HSM2204 n° 3	013	PGM 13			
	014	PGM 14			
	015	PGM 15			
	016	PGM 16			
HSM2204 n° 4	017	PGM 17			
	018	PGM 18			
	019	PGM 19			
	020	PGM 20			
HSM2208 n° 1	037	PGM 37			
	038	PGM 38			
	039	PGM 39			
	040	PGM 40			
	041	PGM 41			
	042	PGM 42			
	043	PGM 43			

**[010] Assignment d'attribut PGM :  
(Bascules sur 16 bits)  
Description sur [011] Options de configuration PGM**

	PGM		Suiveur de zone par zone (000 à 248 ; par défaut 000)	Balise de proximité utilisée (000 à 095 ; par défaut 000)	Planification (000 à 004 ; par défaut 000)
	044	PGM 44			
HSM2208 n° 2	045	PGM 45			
	046	PGM 46			
	047	PGM 47			
	048	PGM 48			
	049	PGM 49			
	050	PGM 50			
	051	PGM 51			
	052	PGM 52			
HSM2208 n° 3	053	PGM 53			
	054	PGM 54			
	055	PGM 55			
	056	PGM 56			
	057	PGM 57			
	058	PGM 58			
	059	PGM 59			
	060	PGM 60			
HSM2208 n° 4	061	PGM 61			
	062	PGM 62			
	063	PGM 63			
	064	PGM 64			
	065	PGM 65			
	066	PGM 66			
	067	PGM 67			
	068	PGM 68			

<b>[010] Assignation d'attribut PGM : (Bascules sur 16 bits) Description sur [011] Options de configuration PGM</b>					
	<b>PGM</b>		<b>Suiveur de zone par zone (000 à 248 ; par défaut 000)</b>	<b>Balise de proximité utilisée (000 à 095 ; par défaut 000)</b>	<b>Planification (000 à 004 ; par défaut 000)</b>
HSM2208 n° 5	069	PGM 69			
	070	PGM 70			
	071	PGM 71			
	072	PGM 72			
	073	PGM 73			
	074	PGM 74			
	075	PGM 75			
	076	PGM 76			
HSM2208 n° 6	077	PGM 77			
	078	PGM 78			
	079	PGM 79			
	080	PGM 80			
	081	PGM 81			
	082	PGM 82			
	083	PGM 83			
	084	PGM 84			
HSM2208 n° 7	085	PGM 85			
	086	PGM 86			
	087	PGM 87			
	088	PGM 88			
	089	PGM 89			
	090	PGM 90			
	091	PGM 91			
	092	PGM 92			
HSM2208 n° 8	093	PGM 93			
	094	PGM 94			
	095	PGM 95			
	096	PGM 96			

**[010] Assignment d'attribut PGM :  
(Bascules sur 16 bits)  
Description sur [011] Options de configuration PGM**

	<b>PGM</b>		<b>Suiveur de zone par zone (000 à 248 ; par défaut 000)</b>	<b>Balise de proximité utilisée (000 à 095 ; par défaut 000)</b>	<b>Planification (000 à 004 ; par défaut 000)</b>
	097	PGM 97			
	098	PGM 98			
	099	PGM 99			
	100	PGM 100			
HSM2208 n° 9	101	PGM 101			
	102	PGM 102			
	103	PGM 103			
	104	PGM 104			
	105	PGM 105			
	106	PGM 106			
	107	PGM 107			
	108	PGM 108			
HSM2208 n° 10	109	PGM 109			
	110	PGM 110			
	111	PGM 111			
	112	PGM 112			
	113	PGM 113			
	114	PGM 114			
	115	PGM 115			
	116	PGM 116			
HSM2208 n° 11	117	PGM 117			
	118	PGM 118			
	119	PGM 119			
	120	PGM 120			
	121	PGM 121			
	122	PGM 122			
	123	PGM 123			
	124	PGM 124			

**[010] Assignation d'attribut PGM :  
(Bascules sur 16 bits)  
Description sur [011] Options de configuration PGM**

	PGM		Suiveur de zone par zone (000 à 248 ; par défaut 000)	Balise de proximité utilisée (000 à 095 ; par défaut 000)	Planification (000 à 004 ; par défaut 000)
HSM2208 n° 12	125	PGM 125			
	126	PGM 126			
	127	PGM 127			
	128	PGM 128			
	129	PGM 129			
	130	PGM 130			
	131	PGM 131			
	132	PGM 132			
HSM2208 n° 13	133	PGM 133			
	134	PGM 134			
	135	PGM 135			
	136	PGM 136			
	137	PGM 137			
	138	PGM 138			
	139	PGM 139			
	140	PGM 140			
HSM2208 n° 14	141	PGM 141			
	142	PGM 142			
	143	PGM 143			
	144	PGM 144			
	145	PGM 145			
	146	PGM 146			
	147	PGM 147			
	148	PGM 148			
HSM2208 n° 15	149	PGM 149			
	150	PGM 150			
	151	PGM 151			
	152	PGM 152			

**[010] Assignment d'attribut PGM :  
(Bascules sur 16 bits)**

**Description sur [011] Options de configuration PGM**

	<b>PGM</b>		<b>Suiveur de zone par zone (000 à 248 ; par défaut 000)</b>	<b>Balise de proximité utilisée (000 à 095 ; par défaut 000)</b>	<b>Planification (000 à 004 ; par défaut 000)</b>
	153	PGM 153			
	154	PGM 154			
	155	PGM 155			
	156	PGM 156			
HSM2208 n° 16	157	PGM 157			
	158	PGM 158			
	159	PGM 159			
	160	PGM 160			
	161	PGM 161			
	162	PGM 162			
	163	PGM 163			
	164	PGM 164			
	293	PGM 293			
HSM3204CX n° 17	294	PGM 294			
	295	PGM 295			
	296	PGM 296			
	297	PGM 297			
	298	PGM 298			
	299	PGM 299			
	300	PGM 300			
	301	PGM 301			
	302	PGM 302			
	303	PGM 303			
	304	PGM 304			
	305	PGM 305			
	306	PGM 306			
	307	PGM 307			

**[010] Assignation d'attribut PGM :**  
**(Bascules sur 16 bits)**

Description sur **[011] Options de configuration PGM**

	PGM		Suiveur de zone par zone (000 à 248 ; par défaut 000)	Balise de proximité utilisée (000 à 095 ; par défaut 000)	Planification (000 à 004 ; par défaut 000)
	308	PGM 308			
	309	PGM 309			
	310	PGM 310			
	311	PGM 311			
	312	PGM 312			
	313	PGM 313			
	314	PGM 314			
	315	PGM 315			
	316	PGM 316			
	317	PGM 317			
	318	PGM 318			
	319	PGM 319			
	320	PGM 320			
	321	PGM 321			
	322	PGM 322			
	323	PGM 323			
	324	PGM 324			
	325	PGM 325			
	326	PGM 326			
	327	PGM 327			
	328	PGM 328			
	329	PGM 329			
	330	PGM 330			
	331	PGM 331			
	332	PGM 332			
	333	PGM 333			
	334	PGM 334			
	335	PGM 335			

**[010] Assignment d'attribut PGM :**  
**(Bascules sur 16 bits)**

**Description sur [011] Options de configuration PGM**

	<b>PGM</b>		<b>Suiveur de zone par zone</b> (000 à 248 ; par défaut 000)	<b>Balise de proximité utilisée</b> (000 à 095 ; par défaut 000)	<b>Planification</b> (000 à 004 ; par défaut 000)
	336	PGM 336			
	337	PGM 337			
	338	PGM 338			
	339	PGM 339			
	340	PGM 340			
	341	PGM 341			
	342	PGM 342			
	343	PGM 343			
	344	PGM 344			
	345	PGM 345			
	346	PGM 346			
	347	PGM 347			
	348	PGM 348			
	349	PGM 349			
	350	PGM 350			
	351	PGM 351			
	352	PGM 352			
	353	PGM 353			
	354	PGM 354			
	355	PGM 355			
	356	PGM 356			



**[011] Options de configuration PGM**  
 Description sur [\[011\] Options de configuration PGM](#)

	PGM		Suiveur de zone par zone (000 à 248 ; par défaut 000)	Balise de proximité utilisée (000 à 095 ; par défaut 000)	Planification (000 à 004 ; par défaut 000)
Centrale d'alarme	001	PGM 1			
	002	PGM 2			
	003	PGM 3			
	004	PGM 4			
HSM2204 n° 1	005	PGM 5			
	006	PGM 6			
	007	PGM 7			
	008	PGM 8			
HSM2204 n° 2	009	PGM 9			
	010	PGM 10			
	011	PGM 11			
	012	PGM 12			
HSM2204 n° 3	013	PGM 13			
	014	PGM 14			
	015	PGM 15			
	016	PGM 16			
HSM2204 n° 4	017	PGM 17			
	018	PGM 18			
	019	PGM 19			
	020	PGM 20			
HSM2208 n° 1	037	PGM 37			
	038	PGM 38			
	039	PGM 39			
	040	PGM 40			
	041	PGM 41			
	042	PGM 42			
	043	PGM 43			
	044	PGM 44			

**[011] Options de configuration PGM**  
 Description sur [\[011\] Options de configuration PGM](#)

	PGM		Suiveur de zone par zone (000 à 248 ; par défaut 000)	Balise de proximité utilisée (000 à 095 ; par défaut 000)	Planification (000 à 004 ; par défaut 000)
HSM2208 n° 2	045	PGM 45			
	046	PGM 46			
	047	PGM 47			
	048	PGM 48			
	049	PGM 49			
	050	PGM 50			
	051	PGM 51			
	052	PGM 52			
HSM2208 n° 3	053	PGM 53			
	054	PGM 54			
	055	PGM 55			
	056	PGM 56			
	057	PGM 57			
	058	PGM 58			
	059	PGM 59			
	060	PGM 60			
HSM2208 n° 4	061	PGM 61			
	062	PGM 62			
	063	PGM 63			
	064	PGM 64			
	065	PGM 65			
	066	PGM 66			
	067	PGM 67			
	068	PGM 68			
HSM2208 n° 5	069	PGM 69			
	070	PGM 70			
	071	PGM 71			
	072	PGM 72			

**[011] Options de configuration PGM**  
 Description sur [\[011\] Options de configuration PGM](#)

	PGM		Suiveur de zone par zone (000 à 248 ; par défaut 000)	Balise de proximité utilisée (000 à 095 ; par défaut 000)	Planification (000 à 004 ; par défaut 000)
	073	PGM 73			
	074	PGM 74			
	075	PGM 75			
	076	PGM 76			
HSM2208 n° 6	077	PGM 77			
	078	PGM 78			
	079	PGM 79			
	080	PGM 80			
	081	PGM 81			
	082	PGM 82			
	083	PGM 83			
	084	PGM 84			
HSM2208 n° 7	085	PGM 85			
	086	PGM 86			
	087	PGM 87			
	088	PGM 88			
	089	PGM 89			
	090	PGM 90			
	091	PGM 91			
	092	PGM 92			
HSM2208 n° 8	093	PGM 93			
	094	PGM 94			
	095	PGM 95			
	096	PGM 96			
	097	PGM 97			
	098	PGM 98			
	099	PGM 99			
	100	PGM 100			

**[011] Options de configuration PGM**  
 Description sur [\[011\] Options de configuration PGM](#)

	PGM		Suiveur de zone par zone (000 à 248 ; par défaut 000)	Balise de proximité utilisée (000 à 095 ; par défaut 000)	Planification (000 à 004 ; par défaut 000)
HSM2208 n° 9	101	PGM 101			
	102	PGM 102			
	103	PGM 103			
	104	PGM 104			
	105	PGM 105			
	106	PGM 106			
	107	PGM 107			
	108	PGM 108			
HSM2208 n° 10	109	PGM 109			
	110	PGM 110			
	111	PGM 111			
	112	PGM 112			
	113	PGM 113			
	114	PGM 114			
	115	PGM 115			
	116	PGM 116			
HSM2208 n° 11	117	PGM 117			
	118	PGM 118			
	119	PGM 119			
	120	PGM 120			
	121	PGM 121			
	122	PGM 122			
	123	PGM 123			
	124	PGM 124			
HSM2208 n° 12	125	PGM 125			
	126	PGM 126			
	127	PGM 127			
	128	PGM 128			
	129	PGM 129			

**[011] Options de configuration PGM**  
Description sur [\[011\] Options de configuration PGM](#)

	PGM		Suiveur de zone par zone (000 à 248 ; par défaut 000)	Balise de proximité utilisée (000 à 095 ; par défaut 000)	Planification (000 à 004 ; par défaut 000)
	130	PGM 130			
	131	PGM 131			
	132	PGM 132			
HSM2208 n° 13	133	PGM 133			
	134	PGM 134			
	135	PGM 135			
	136	PGM 136			
	137	PGM 137			
	138	PGM 138			
	139	PGM 139			
	140	PGM 140			
HSM2208 n° 14	141	PGM 141			
	142	PGM 142			
	143	PGM 143			
	144	PGM 144			
	145	PGM 145			
	146	PGM 146			
	147	PGM 147			
	148	PGM 148			
HSM2208 n° 15	149	PGM 149			
	150	PGM 150			
	151	PGM 151			
	152	PGM 152			
	153	PGM 153			
	154	PGM 154			
	155	PGM 155			
	156	PGM 156			
HSM2208 n° 16	157	PGM 157			
	158	PGM 158			

**[011] Options de configuration PGM**  
 Description sur [\[011\] Options de configuration PGM](#)

	PGM		Suiveur de zone par zone (000 à 248 ; par défaut 000)	Balise de proximité utilisée (000 à 095 ; par défaut 000)	Planification (000 à 004 ; par défaut 000)
	159	PGM 159			
	160	PGM 160			
	161	PGM 161			
	162	PGM 162			
	163	PGM 163			
	164	PGM 164			
	293	PGM 293			
HSM3204CX n° 17	294	PGM 294			
	295	PGM 295			
	296	PGM 296			
	297	PGM 297			
	298	PGM 298			
	299	PGM 299			
	300	PGM 300			
	301	PGM 301			
	302	PGM 302			
	303	PGM 303			
	304	PGM 304			
	305	PGM 305			
	306	PGM 306			
	307	PGM 307			
	308	PGM 308			
	309	PGM 309			
	310	PGM 310			
	311	PGM 311			
	312	PGM 312			
	313	PGM 313			
	314	PGM 314			

**[011] Options de configuration PGM**  
 Description sur [\[011\] Options de configuration PGM](#)

	PGM		Suiveur de zone par zone (000 à 248 ; par défaut 000)	Balise de proximité utilisée (000 à 095 ; par défaut 000)	Planification (000 à 004 ; par défaut 000)
	315	PGM 315			
	316	PGM 316			
	317	PGM 317			
	318	PGM 318			
	319	PGM 319			
	320	PGM 320			
	321	PGM 321			
	322	PGM 322			
	323	PGM 323			
	324	PGM 324			
	325	PGM 325			
	326	PGM 326			
	327	PGM 327			
	328	PGM 328			
	329	PGM 329			
	330	PGM 330			
	331	PGM 331			
	332	PGM 332			
	333	PGM 333			
	334	PGM 334			
	335	PGM 335			
	336	PGM 336			
	337	PGM 337			
	338	PGM 338			
	339	PGM 339			
	340	PGM 340			
	341	PGM 341			
	342	PGM 342			
	343	PGM 343			

[011] Options de configuration PGM Description sur <a href="#">[011] Options de configuration PGM</a>					
	PGM		Suiveur de zone par zone (000 à 248 ; par défaut 000)	Balise de proximité utilisée (000 à 095 ; par défaut 000)	Planification (000 à 004 ; par défaut 000)
	344	PGM 344			
	345	PGM 345			
	346	PGM 346			
	347	PGM 347			
	348	PGM 348			
	349	PGM 349			
	350	PGM 350			
	351	PGM 351			
	352	PGM 352			
	353	PGM 353			
	354	PGM 354			
	355	PGM 355			
	356	PGM 356			

## Blocage du système

[012] Blocage du système (Décimal à 3 chiffres) Description sur <a href="#">[012] Blocage du système</a>	
Blocage du pavé numérique :	(Plage : de 000 à 255 ; par défaut 000)  <i>i</i> <b>Remarque :</b> Pour les installations <span style="border: 1px solid black; padding: 0 2px;">EN</span> , blocage programmé maximum après 10 tentatives.
Durée du blocage du pavé numérique :	(Plage : 001 à 255 ; par défaut 000)  <i>i</i> <b>Remarque :</b> Pour les installations <span style="border: 1px solid black; padding: 0 2px;">EN</span> , durée programmée maximale après 2 minutes.
Blocage distant :	(Plage : de 003 à 255 ; par défaut 006)
Durée de blocage distant :	(Plage : de 001 à 255 ; par défaut 060)



## Options du système

[013] Options 1 du système	
Description sur <a href="#">[013] Option 1 du système</a>	
	<input type="checkbox"/> 1 - Boucle NF/EDL
	<input type="checkbox"/> 2 - DEDL/SEDL
<input type="checkbox"/> EN	<input checked="" type="checkbox"/> 2 - DEDL/SEDL
	<input checked="" type="checkbox"/> 3 - Afficher tous les problèmes une fois armé
	<input type="checkbox"/> 4 - Zone ouverte de sabotage/défauts
	<input checked="" type="checkbox"/> 5 - Programmation automatique d'armement dans [*][6]
	<input checked="" type="checkbox"/> 6 - Défaut de sortie sonore
	<input checked="" type="checkbox"/> 7 - Mémoire tampon d'événement suivant la désactivation de zone
	<input type="checkbox"/> 8 - Signalisation d'incendie temporelle à trois temps
[014] Options 2 du système	
Description sur <a href="#">[014] Option 2 du système</a>	
	<input type="checkbox"/> 1 - Coup de sonnerie
	<input type="checkbox"/> 2 - Coup de sonnerie lors de l'armement automatique
	<input type="checkbox"/> 3 - Coup de sonnerie à la sortie
	<input type="checkbox"/> 4 - Coup de sonnerie à l'entrée
	<input type="checkbox"/> 5 - Coup de sonnerie en cas de problème
	<input type="checkbox"/> 6 - Réservé
	<input type="checkbox"/> 7 - Fin du délai de sortie
	<input type="checkbox"/> 8 - L'alarme incendie continue
[015] Options 3 du système	
Description sur <a href="#">[015] Option 3 du système</a>	
	<input checked="" type="checkbox"/> 1 - Touche [F] activée
	<input type="checkbox"/> 2 - Annonciation par la touche [P]
	<input type="checkbox"/> 3 - Sortie rapide
	<input checked="" type="checkbox"/> 4 - Armement/Touche de fonction rapide
	<input type="checkbox"/> 5 - Réservé
	<input type="checkbox"/> 6 - Code maître non modifiable par l'utilisateur
	<input checked="" type="checkbox"/> 7 - Surveillance de ligne téléphonique activée

	<input checked="" type="checkbox"/> 8 – TLM audible en cas d’armement
[016] Options 4 du système	
Description sur <a href="#">[016] Option 4 du système</a>	
	<input checked="" type="checkbox"/> 1 – Affichage des problèmes CA
	<input type="checkbox"/> 2 – Le voyant de problème CA clignote
EN	<input checked="" type="checkbox"/> 2 – Le voyant de problème CA clignote
	<input type="checkbox"/> 3 – Blocage du clavier
EN	<input checked="" type="checkbox"/> 3 – Blocage du clavier
	<input type="checkbox"/> 4 – Le blocage du clavier nécessite un code
EN	<input checked="" type="checkbox"/> 4 – Le blocage du clavier nécessite un code
	<input checked="" type="checkbox"/> 5 – Rétroéclairage du clavier
	<input type="checkbox"/> 6 – Mode d’économie d’énergie
	<input type="checkbox"/> 7 – Suspension affichée en cas d’armement
	<input type="checkbox"/> 8 – Sabotages du clavier activés
EN	<input checked="" type="checkbox"/> 8 – Sabotages du clavier activés
[017] Options 5 du système	
Description sur <a href="#">[017] Option 5 du système</a>	
	<input checked="" type="checkbox"/> 1 – Carillon à l’ouverture
	<input type="checkbox"/> 2 – Carillon à la fermeture
EN	<input checked="" type="checkbox"/> 2 – Carillon à la fermeture
	<input type="checkbox"/> 3 – Bips de problème de brouillage RF sonore
	<input type="checkbox"/> 4 – Coup multiple
	<input type="checkbox"/> 5 – Fermeture tardive
	<input type="checkbox"/> 6 – Heure d’été
	<input type="checkbox"/> 7 – Carillon en mode silencieux pendant le délai de sortie rapide
	<input type="checkbox"/> 8 – Coup de sonnerie lors de l’armement/désarmement en mode absence
[018] Options 6 du système	
Description sur <a href="#">[018] Option 6 du système</a>	
	<input type="checkbox"/> 1 – Exception de transmission de test
	<input type="checkbox"/> 2 – Rapports de suspension en temps réel

	<input type="checkbox"/> 3 - Rapport de suspension pour les zones en mode absence
	<input type="checkbox"/> 4 - Rapport de suspension automatique
	<input type="checkbox"/> 5 - Alarme de l'avertisseur du clavier
	<input type="checkbox"/> 6 - Réserve
	<input type="checkbox"/> 7 - Redémarrage du délai de sortie
CP-01	<input checked="" type="checkbox"/> 7 - Redémarrage du délai de sortie
	<input checked="" type="checkbox"/> 7 - Redémarrage du délai de sortie
	<input type="checkbox"/> 8 - Bips de problème de panne CA
EN	<input checked="" type="checkbox"/> 8 - Bips de problème de panne CA
[019] Options 7 du système	
Description sur <a href="#">[019] Option 7 du système</a>	
	<input type="checkbox"/> 1 - Défaut de zone sans fil sonore
	<input type="checkbox"/> 2 - Problèmes de verrouillage
EN	<input checked="" type="checkbox"/> 2 - Problèmes de verrouillage
	<input type="checkbox"/> 3 - Réserve
	<input type="checkbox"/> 4 - Réserve
	<input type="checkbox"/> 5 - Défaut de bus sonore
	<input type="checkbox"/> 6 - Code d'utilisation sous la contrainte
	<input checked="" type="checkbox"/> 7 - Température en degrés Celsius
	<input type="checkbox"/> 8 - Réinitialiser après l'activation de zone
[020] Options 8 du système	
Description sur <a href="#">[020] Option 8 du système</a>	
	<input type="checkbox"/> 1 - Entrée du code d'accès pendant le délai d'entrée
	<input type="checkbox"/> 2 - Procédure d'entrée UE
EN	<input checked="" type="checkbox"/> 2 - Procédure d'entrée UE
	<input type="checkbox"/> 3 - [*][8] Accès en cas d'armement
	<input type="checkbox"/> 4 - Réinitialisation à distance
	<input type="checkbox"/> 5 - Réinitialisation technicien
	<input type="checkbox"/> 6 - Désarmement de l'interrupteur à clé pendant le délai d'entrée
	<input type="checkbox"/> 7 - Accès installateur et DLS

EN	<input checked="" type="checkbox"/> 7 – Accès installateur et DLS
	<input type="checkbox"/> 8 – Problèmes empêchant l’armement
EN	<input checked="" type="checkbox"/> 8 – Problèmes empêchant l’armement
[021] Options 9 du système Description sur <a href="#">[021] Option 9 du système</a>	
EN	<input type="checkbox"/> 1 – Affichage des problèmes
EN	<input type="checkbox"/> 2 – Blocage du clavier pendant l’armement
	<input type="checkbox"/> 3 – Réservé
	<input type="checkbox"/> 4 – Affichage prêt
	<input type="checkbox"/> 5 – Blocage du clavier PGM
EN	<input checked="" type="checkbox"/> 5 – Blocage du clavier PGM
	<input type="checkbox"/> 6 – Affichage armé
	<input type="checkbox"/> 7 – Ouverture annulant l’armement
EN	<input checked="" type="checkbox"/> 7 – Ouverture annulant l’armement
	<input type="checkbox"/> 8 – Délai de sortie sonore pour l’armement en mode à domicile
[022] Options 10 du système Description sur <a href="#">[022] Option 10 du système</a>	
	<input type="checkbox"/> 1 – Option de la touche [F]
	<input type="checkbox"/> 2 – Réservé
	<input type="checkbox"/> 3 – Réservé
UL EN	<input type="checkbox"/> 4 – Test du compteur de transmission en heures
	<input type="checkbox"/> 5 – Basculer entre le mode absence et à domicile
	<input type="checkbox"/> 6 – Déconnexion audio bidirectionnelle
	<input type="checkbox"/> 7 – Les bips de problème sont silencieux
	<input type="checkbox"/> 8 – Armement de l’interrupteur à clé en mode absence
	<input checked="" type="checkbox"/> 8 – Armement de l’interrupteur à clé en mode absence
[023] Options 11 du système Description sur <a href="#">[023] Option 11 du système</a>	

	<input type="checkbox"/> 1 - Le voyant « Prêt » clignote pour l'armement forcé
	<input type="checkbox"/> 2 - Code d'accès requis pour [*][*]
	<input type="checkbox"/> 3 - Détection de sabotage/défaut
	<input type="checkbox"/> 4 - Code d'accès requis pour [*][1]
<input type="checkbox"/> EN <input type="checkbox"/> UL	<input checked="" type="checkbox"/> 4 - Code d'accès requis pour [*][1]
	<input type="checkbox"/> 5 - Code d'accès requis pour [*][2] <b>ⓘ Remarque :</b> Ce paramètre doit être activé pour les installations UL.
<input type="checkbox"/> EN	<input checked="" type="checkbox"/> 5 - Code d'accès requis pour [*][2]
	<input type="checkbox"/> 6 - Code d'accès requis pour [*][3]
<input type="checkbox"/> EN	<input checked="" type="checkbox"/> 6 - Code d'accès requis pour [*][3]
	<input type="checkbox"/> 7 - Code d'accès requis pour [*][4]
<input type="checkbox"/> EN	<input checked="" type="checkbox"/> 7 - Code d'accès requis pour [*][4]
	<input type="checkbox"/> 8 - [*][6] Option d'accessibilité
<b>[024] Options 12 du système</b>	
Description sur <a href="#">[024] Option 12 du système</a>	
	<input type="checkbox"/> 1- Réserve
	<input type="checkbox"/> 2 - Réserve
	<input type="checkbox"/> 3 - Le courant alternatif/continu empêche l'armement
<input type="checkbox"/> EN	<input checked="" type="checkbox"/> 3 - Le courant alternatif/continu empêche l'armement
<input type="checkbox"/> EN	<input type="checkbox"/> 4 - Sabotages empêchant l'armement
	<input type="checkbox"/> 5 - Option d'horloge en temps réel
	<input type="checkbox"/> 6 - Réserve
	<input type="checkbox"/> 7 - Réserve
	<input type="checkbox"/> 8 - Déconnexion DLS
<b>[025] Options 13 du système</b>	
Description sur <a href="#">[025] Option 13 du système</a>	
	<input type="checkbox"/> 1 - Numérotation européenne
<input type="checkbox"/> UL	<input checked="" type="checkbox"/> 2 - Numérotation forcée
	<input type="checkbox"/> 3 - Test du compteur de transmission en minutes

<input type="checkbox"/> EN	<input type="checkbox"/> 4 – Indication de démarrage à chaud
	<input type="checkbox"/> 5 – Tonalité d'identification
	<input type="checkbox"/> 6 – Tonalité générée – 2 100 Hz
	<input type="checkbox"/> 7 – Fenêtre DLS
	<input type="checkbox"/> 8 – Alarme sonore FTC
[040] Authentification personnelle	
Description sur <a href="#">[040] Authentification personnelle</a>	
	<input checked="" type="checkbox"/> 1 – Code d'utilisateur ou balise de proximité Balise
	<input type="checkbox"/> 2 – Code d'utilisateur et balise de proximité Balise
[041] Chiffres du code d'accès	
Description sur <a href="#">[041] Chiffres du code d'accès</a>	
	<input checked="" type="checkbox"/> 00 – Codes d'accès à 4 chiffres
<input type="checkbox"/> EN	<input type="checkbox"/> 01 – Codes d'accès à 6 chiffres
	<input type="checkbox"/> 02 – Codes d'accès à 8 chiffres
[042] Vérification d'événement	
Description sur <a href="#">[042] Événement du système</a>	
01 – Compteur d'intrusion vérifiée (Par défaut : 002) :	
02 – Compteur d'agression (Par défaut : 002) :	
03 – Sélection de la vérification d'intrusion :	001 – Code de police (par défaut) 002 – Double détection 003 – Détection séquentielle

## Armement/Désarmement automatique

[151] Armement/désarmement automatiquement la partition 1		
Description sur <a href="#">[151]-[182] Armement/désarmement automatique de partition</a>		
001 – Heures d'armement automatique de la partition 1 : (4 chiffres HH:MM) Par défaut : 9999	24 heures : Dimanche : Lundi : Mardi :	Mercredi : Jeudi : Vendredi : Samedi :
002 – Heures de désarmement automatique de partition 1 : (4 chiffres HH:MM) Par défaut : 9999	24 heures : Dimanche : Lundi :	Mercredi : Jeudi : Vendredi :

	Mardi :	Samedi :
003 – Planification en congé de désarmement automatique de partition 1 :	Congé 1 : <input type="checkbox"/> Activer <input checked="" type="checkbox"/> Désactiver	Congé 3 : <input type="checkbox"/> Activer <input checked="" type="checkbox"/> Désactiver
(3 chiffres décimaux)	Congé 2 : <input type="checkbox"/> Activer <input checked="" type="checkbox"/> Désactiver	Congé 4 : <input type="checkbox"/> Activer <input checked="" type="checkbox"/> Désactiver
004 – Préalarme d'armement automatique de partition 1 (Par défaut : 004) :		
005 – Temporisation différée d'armement automatique de partition 1 (Par défaut : 000) :		
006 – Temporisation d'armement sans activité de partition 1 (Par défaut : 000) :		
007 – Temporisation de préalarme d'armement sans activité de partition 1 (Par défaut : 001) :		
[152] Armement/désarmement automatiquement la partition 2		
001 – Heures d'armement automatique de la partition 2 :	24 heures :	Mercredi :
(4 chiffres HH:MM)	Dimanche :	Jeudi :
Par défaut : 9999	Lundi :	Vendredi :
	Mardi :	Samedi :
002 – Heures de désarmement automatique de partition 2 :	24 heures :	Mercredi :
(4 chiffres HH:MM)	Dimanche :	Jeudi :
Par défaut : 9999	Lundi :	Vendredi :
	Mardi :	Samedi :
003 – Programme de congé avec désarmement automatique de la partition 2 :	Congé 1 : <input type="checkbox"/> Activer <input checked="" type="checkbox"/> Désactiver	Congé 3 : <input type="checkbox"/> Activer <input checked="" type="checkbox"/> Désactiver
(3 chiffres décimaux)	Congé 2 : <input type="checkbox"/> Activer <input checked="" type="checkbox"/> Désactiver	Congé 4 : <input type="checkbox"/> Activer <input checked="" type="checkbox"/> Désactiver
004 – Préalarme d'armement automatique de partition 2 (Par défaut : 004) :		
005 – Temporisation différée d'armement automatique de partition 2 (Par défaut : 000) :		
006 – Temporisation d'armement sans activité de partition 2 (Par défaut : 000) :		
007 – Temporisation de préalarme d'armement sans activité de partition 2 (Par défaut : 001) :		
[153] Armement/désarmement automatiquement la partition 3		
001 – Heures d'armement automatique de la partition 3 :	24 heures :	Mercredi :
(4 chiffres HH:MM)	Dimanche :	Jeudi :
Par défaut : 9999	Lundi :	Vendredi :
	Mardi :	Samedi :
002 – Heures de désarmement automatique de partition 3 :	24 heures :	Mercredi :
(4 chiffres HH:MM)	Dimanche :	Jeudi :
Par défaut : 9999	Lundi :	Vendredi :
	Mardi :	Samedi :

003 – Planification en congé de désarmement automatique de partition 3 :	Congé 1 : <input type="checkbox"/> Activer <input checked="" type="checkbox"/> Désactiver	Congé 3 : <input type="checkbox"/> Activer <input checked="" type="checkbox"/> Désactiver
(3 chiffres décimaux)	Congé 2 : <input type="checkbox"/> Activer <input checked="" type="checkbox"/> Désactiver	Congé 4 : <input type="checkbox"/> Activer <input checked="" type="checkbox"/> Désactiver
004 – Préalarme d'armement automatique de partition 3 (Par défaut : 004) :		
005 – Temporisation différée d'armement automatique de partition 3 (Par défaut : 000) :		
006 – Temporisation d'armement sans activité de partition 3 (Par défaut : 000) :		
007 – Temporisation de préalarme d'armement sans activité de partition 3 (Par défaut : 001) :		
[154] Armement/désarmement automatiquement la partition 4		
001 – Heures d'armement automatique de la partition 4 :	24 heures :	Mercredi :
(4 chiffres HH:MM)	Dimanche :	Jeudi :
Par défaut : 9999	Lundi :	Vendredi :
	Mardi :	Samedi :
002 – Heures de désarmement automatique de partition 4 :	24 heures :	Mercredi :
(4 chiffres HH:MM)	Dimanche :	Jeudi :
Par défaut : 9999	Lundi :	Vendredi :
	Mardi :	Samedi :
003 – Planification en congé de désarmement automatique de partition 4 :	Congé 1 : <input type="checkbox"/> Activer <input checked="" type="checkbox"/> Désactiver	Congé 3 : <input type="checkbox"/> Activer <input checked="" type="checkbox"/> Désactiver
(3 chiffres décimaux)	Congé 2 : <input type="checkbox"/> Activer <input checked="" type="checkbox"/> Désactiver	Congé 4 : <input type="checkbox"/> Activer <input checked="" type="checkbox"/> Désactiver
004 – Préalarme d'armement automatique de partition 4 (Par défaut : 004) :		
005 – Temporisation différée d'armement automatique de partition 4 (Par défaut : 000) :		
006 – Temporisation d'armement sans activité de partition 4 (Par défaut : 000) :		
007 – Temporisation de préalarme d'armement sans activité de partition 4 (Par défaut : 001) :		
[155] Armement/désarmement automatiquement la partition 5		
001 – Heures d'armement automatique de la partition 5 :	24 heures :	Mercredi :
(4 chiffres HH:MM)	Dimanche :	Jeudi :
Par défaut : 9999	Lundi :	Vendredi :
	Mardi :	Samedi :
002 – Heures de désarmement automatique de partition 5 :	24 heures :	Mercredi :
(4 chiffres HH:MM)	Dimanche :	Jeudi :
Par défaut : 9999	Lundi :	Vendredi :
	Mardi :	Samedi :



003 - Programme de congé avec désarmement automatique de la partition 2 : (3 chiffres décimaux)	Congé 1 : <input type="checkbox"/> Activer <input checked="" type="checkbox"/> Désactiver	Congé 3 : <input type="checkbox"/> Activer <input checked="" type="checkbox"/> Désactiver
	Congé 2 : <input type="checkbox"/> Activer <input checked="" type="checkbox"/> Désactiver	Congé 4 : <input type="checkbox"/> Activer <input checked="" type="checkbox"/> Désactiver
004 – Préalarme d'armement automatique de partition 5 (Par défaut : 004) :		
005 – Temporisation différée d'armement automatique de partition 5 (Par défaut : 000) :		
006 – Temporisation d'armement sans activité de partition 5 (Par défaut : 000) :		
007 – Temporisation de préalarme d'armement sans activité de partition 5 (Par défaut : 001) :		
[156] Armement/désarmement automatiquement la partition 6		
001 – Heures d'armement automatique de la partition 6 : (4 chiffres HH:MM) Par défaut : 9999	24 heures : Dimanche : Lundi :	Mercredi : Jeudi : Vendredi :
	Mardi :	Samedi :
002 – Heures de désarmement automatique de partition 6 : (4 chiffres HH:MM) Par défaut : 9999	24 heures : Dimanche : Lundi :	Mercredi : Jeudi : Vendredi :
	Mardi :	Samedi :
003 – Planification en congé de désarmement automatique de partition 6 : (3 chiffres décimaux)	Congé 1 : <input type="checkbox"/> Activer <input checked="" type="checkbox"/> Désactiver	Congé 3 : <input type="checkbox"/> Activer <input checked="" type="checkbox"/> Désactiver
	Congé 2 : <input type="checkbox"/> Activer <input checked="" type="checkbox"/> Désactiver	Congé 4 : <input type="checkbox"/> Activer <input checked="" type="checkbox"/> Désactiver
004 – Préalarme d'armement automatique de partition 6 (Par défaut : 004) :		
005 – Temporisation différée d'armement automatique de partition 6 (Par défaut : 000) :		
006 – Temporisation d'armement sans activité de partition 6 (Par défaut : 000) :		
007 – Temporisation de préalarme d'armement sans activité de partition 6 (Par défaut : 001) :		
[157] Armement/désarmement automatiquement la partition 7		
001 – Heures d'armement automatique de la partition 7 : (4 chiffres HH:MM) Par défaut : 9999	24 heures : Dimanche : Lundi :	Mercredi : Jeudi : Vendredi :
	Mardi :	Samedi :
002 – Heures de désarmement automatique de partition 7 : (4 chiffres HH:MM) Par défaut : 9999	24 heures : Dimanche : Lundi :	Mercredi : Jeudi : Vendredi :
	Mardi :	Samedi :

003 – Planification en congé de désarmement automatique de partition 7 :	Congé 1 : <input type="checkbox"/> Activer <input checked="" type="checkbox"/> Désactiver	Congé 3 : <input type="checkbox"/> Activer <input checked="" type="checkbox"/> Désactiver
(3 chiffres décimaux)	Congé 2 : <input type="checkbox"/> Activer <input checked="" type="checkbox"/> Désactiver	Congé 4 : <input type="checkbox"/> Activer <input checked="" type="checkbox"/> Désactiver
004 – Préalarme d'armement automatique de partition 7 (Par défaut : 004) :		
005 – Temporisation différée d'armement automatique de partition 7 (Par défaut : 000) :		
006 – Temporisation d'armement sans activité de partition 7 (Par défaut : 000) :		
007 – Temporisation de préalarme d'armement sans activité de partition 7 (Par défaut : 001) :		
[158] Armement/désarmement automatiquement la partition 8		
001 – Heures d'armement automatique de la partition 8 :	24 heures :	Mercredi :
(4 chiffres HH:MM)	Dimanche :	Jeudi :
Par défaut : 9999	Lundi :	Vendredi :
	Mardi :	Samedi :
002 – Heures de désarmement automatique de partition 8 :	24 heures :	Mercredi :
(4 chiffres HH:MM)	Dimanche :	Jeudi :
Par défaut : 9999	Lundi :	Vendredi :
	Mardi :	Samedi :
003 – Planification en congé de désarmement automatique de partition 8 :	Congé 1 : <input type="checkbox"/> Activer <input checked="" type="checkbox"/> Désactiver	Congé 3 : <input type="checkbox"/> Activer <input checked="" type="checkbox"/> Désactiver
(3 chiffres décimaux)	Congé 2 : <input type="checkbox"/> Activer <input checked="" type="checkbox"/> Désactiver	Congé 4 : <input type="checkbox"/> Activer <input checked="" type="checkbox"/> Désactiver
004 – Préalarme d'armement automatique de partition 8 (Par défaut : 004) :		
005 – Temporisation différée d'armement automatique de partition 8 (Par défaut : 000) :		
006 – Temporisation d'armement sans activité de partition 8 (Par défaut : 000) :		
007 – Temporisation de préalarme d'armement sans activité de partition 8 (Par défaut : 001) :		
[159] Armement/désarmement automatiquement la partition 9		
001 – Heures d'armement automatique de la partition 9 :	24 heures :	Mercredi :
(4 chiffres HH:MM)	Dimanche :	Jeudi :
Par défaut : 9999	Lundi :	Vendredi :
	Mardi :	Samedi :
002 – Heures de désarmement automatique de partition 9 :	24 heures :	Mercredi :
(4 chiffres HH:MM)	Dimanche :	Jeudi :
Par défaut : 9999	Lundi :	Vendredi :
	Mardi :	Samedi :
003 – Planification en congé de désarmement automatique de partition 9 :	Congé 1 : <input type="checkbox"/> Activer <input checked="" type="checkbox"/> Désactiver	Congé 3 : <input type="checkbox"/> Activer <input checked="" type="checkbox"/> Désactiver

(3 chiffres décimaux)	Congé 2 : <input type="checkbox"/> Activer <input checked="" type="checkbox"/> Désactiver	Congé 4 : <input type="checkbox"/> Activer <input checked="" type="checkbox"/> Désactiver
004 – Préalarme d'armement automatique de partition 9 (Par défaut : 004) :		
005 – Temporisation différée d'armement automatique de partition 9 (Par défaut : 000) :		
006 – Temporisation d'armement sans activité de partition 9 (Par défaut : 000) :		
007 – Temporisation de préalarme d'armement sans activité de partition 9 (Par défaut : 001) :		
[160] Armement/désarmement automatiquement la partition 10		
001 – Heures d'armement automatique de la partition 10 :	24 heures :	Mercredi :
(4 chiffres HH:MM)	Dimanche :	Jeudi :
Par défaut : 9999	Lundi :	Vendredi :
	Mardi :	Samedi :
002 – Heures de désarmement automatique de partition 10 :	24 heures :	Mercredi :
(4 chiffres HH:MM)	Dimanche :	Jeudi :
Par défaut : 9999	Lundi :	Vendredi :
	Mardi :	Samedi :
003 – Planification en congé de désarmement automatique de partition 10 :	Congé 1 : <input type="checkbox"/> Activer <input checked="" type="checkbox"/> Désactiver	Congé 3 : <input type="checkbox"/> Activer <input checked="" type="checkbox"/> Désactiver
(3 chiffres décimaux)	Congé 2 : <input type="checkbox"/> Activer <input checked="" type="checkbox"/> Désactiver	Congé 4 : <input type="checkbox"/> Activer <input checked="" type="checkbox"/> Désactiver
004 – Préalarme d'armement automatique de partition 10 (Par défaut : 004) :		
005 – Temporisation différée d'armement automatique de partition 10 (Par défaut : 000) :		
006 – Temporisation d'armement sans activité de partition 10 (Par défaut : 000) :		
007 – Temporisation de préalarme d'armement sans activité de partition 10 (Par défaut : 001) :		
[161] Armement/désarmement automatiquement la partition 11		
001 – Heures d'armement automatique de la partition 11 :	24 heures :	Mercredi :
(4 chiffres HH:MM)	Dimanche :	Jeudi :
Par défaut : 9999	Lundi :	Vendredi :
	Mardi :	Samedi :
002 – Heures de désarmement automatique de partition 11 :	24 heures :	Mercredi :
(4 chiffres HH:MM)	Dimanche :	Jeudi :
Par défaut : 9999	Lundi :	Vendredi :
	Mardi :	Samedi :
003 – Planification en congé de désarmement automatique de partition 11 :	Congé 1 : <input type="checkbox"/> Activer <input checked="" type="checkbox"/> Désactiver	Congé 3 : <input type="checkbox"/> Activer <input checked="" type="checkbox"/> Désactiver
(3 chiffres décimaux)	Congé 2 : <input type="checkbox"/> Activer <input checked="" type="checkbox"/> Désactiver	Congé 4 : <input type="checkbox"/> Activer <input checked="" type="checkbox"/> Désactiver

004 – Préalarme d'armement automatique de partition 11 (Par défaut : 004) :		
005 – Temporisation différée d'armement automatique de partition 11 (Par défaut : 000) :		
006 – Temporisation d'armement sans activité de partition 11 (Par défaut : 000) :		
007 – Temporisation de préalarme d'armement sans activité de partition 11 (Par défaut : 001) :		
[162] Armement/désarmement automatiquement la partition 12		
001 – Heures d'armement automatique de la partition 12 :	24 heures :	Mercredi :
(4 chiffres HH:MM)	Dimanche :	Jeudi :
Par défaut : 9999	Lundi :	Vendredi :
	Mardi :	Samedi :
002 – Heures de désarmement automatique de partition 12 :	24 heures :	Mercredi :
(4 chiffres HH:MM)	Dimanche :	Jeudi :
Par défaut : 9999	Lundi :	Vendredi :
	Mardi :	Samedi :
003 – Planification en congé de désarmement automatique de partition 12 :	Congé 1 : <input type="checkbox"/> Activer <input checked="" type="checkbox"/> Désactiver	Congé 3 : <input type="checkbox"/> Activer <input checked="" type="checkbox"/> Désactiver
(3 chiffres décimaux)	Congé 2 : <input type="checkbox"/> Activer <input checked="" type="checkbox"/> Désactiver	Congé 4 : <input type="checkbox"/> Activer <input checked="" type="checkbox"/> Désactiver
004 – Préalarme d'armement automatique de partition 12 (Par défaut : 004) :		
005 – Temporisation différée d'armement automatique de partition 12 (Par défaut : 000) :		
006 – Temporisation d'armement sans activité de partition 12 (Par défaut : 000) :		
007 – Temporisation de préalarme d'armement sans activité de partition 12 (Par défaut : 001) :		
[163] Armement/désarmement automatiquement la partition 13		
001 – Heures d'armement automatique de la partition 13 :	24 heures :	Mercredi :
(4 chiffres HH:MM)	Dimanche :	Jeudi :
Par défaut : 9999	Lundi :	Vendredi :
	Mardi :	Samedi :
002 – Heures de désarmement automatique de partition 13 :	24 heures :	Mercredi :
(4 chiffres HH:MM)	Dimanche :	Jeudi :
Par défaut : 9999	Lundi :	Vendredi :
	Mardi :	Samedi :
003 – Planification en congé de désarmement automatique de partition 13 :	Congé 1 : <input type="checkbox"/> Activer <input checked="" type="checkbox"/> Désactiver	Congé 3 : <input type="checkbox"/> Activer <input checked="" type="checkbox"/> Désactiver
(3 chiffres décimaux)	Congé 2 : <input type="checkbox"/> Activer <input checked="" type="checkbox"/> Désactiver	Congé 4 : <input type="checkbox"/> Activer <input checked="" type="checkbox"/> Désactiver
004 – Préalarme d'armement automatique de partition 13 (Par défaut : 004) :		
005 – Temporisation différée d'armement automatique de partition 13 (Par défaut : 000) :		

006 – Temporisation d'armement sans activité de partition 13 (Par défaut : 000) :		
007 – Temporisation de préalarme d'armement sans activité de partition 13 (Par défaut : 001) :		
[164] Armement/désarmement automatiquement la partition 14		
001 – Heures d'armement automatique de la partition 14 :	24 heures :	Mercredi :
(4 chiffres HH:MM)	Dimanche :	Jeudi :
Par défaut : 9999	Lundi :	Vendredi :
	Mardi :	Samedi :
002 – Heures de désarmement automatique de partition 14 :	24 heures :	Mercredi :
(4 chiffres HH:MM)	Dimanche :	Jeudi :
Par défaut : 9999	Lundi :	Vendredi :
	Mardi :	Samedi :
003 – Planification en congé de désarmement automatique de partition 14 :	Congé 1 : <input type="checkbox"/> Activer <input checked="" type="checkbox"/> Désactiver	Congé 3 : <input type="checkbox"/> Activer <input checked="" type="checkbox"/> Désactiver
(3 chiffres décimaux)	Congé 2 : <input type="checkbox"/> Activer <input checked="" type="checkbox"/> Désactiver	Congé 4 : <input type="checkbox"/> Activer <input checked="" type="checkbox"/> Désactiver
004 – Préalarme d'armement automatique de partition 14 (Par défaut : 004) :		
005 – Temporisation différée d'armement automatique de partition 14 (Par défaut : 000) :		
006 – Temporisation d'armement sans activité de partition 14 (Par défaut : 000) :		
007 – Temporisation de préalarme d'armement sans activité de partition 14 (Par défaut : 001) :		
[165] Armement/désarmement automatiquement la partition 15		
001 – Heures d'armement automatique de la partition 15 :	24 heures :	Mercredi :
(4 chiffres HH:MM)	Dimanche :	Jeudi :
Par défaut : 9999	Lundi :	Vendredi :
	Mardi :	Samedi :
002 – Heures de désarmement automatique de partition 15 :	24 heures :	Mercredi :
(4 chiffres HH:MM)	Dimanche :	Jeudi :
Par défaut : 9999	Lundi :	Vendredi :
	Mardi :	Samedi :
003 – Planification en congé de désarmement automatique de partition 15 :	Congé 1 : <input type="checkbox"/> Activer <input checked="" type="checkbox"/> Désactiver	Congé 3 : <input type="checkbox"/> Activer <input checked="" type="checkbox"/> Désactiver
(3 chiffres décimaux)	Congé 2 : <input type="checkbox"/> Activer <input checked="" type="checkbox"/> Désactiver	Congé 4 : <input type="checkbox"/> Activer <input checked="" type="checkbox"/> Désactiver
004 – Préalarme d'armement automatique de partition 15 (Par défaut : 004) :		
005 – Temporisation différée d'armement automatique de partition 15 (Par défaut : 000) :		
006 – Temporisation d'armement sans activité de partition 15 (Par défaut : 000) :		
007 – Temporisation de préalarme d'armement sans activité de partition 15 (Par défaut : 001) :		

[166] Armement/désarmement automatiquement la partition 16		
001 – Heures d'armement automatique de la partition 16 :	24 heures :	Mercredi :
(4 chiffres HH:MM)	Dimanche :	Jeudi :
Par défaut : 9999	Lundi :	Vendredi :
	Mardi :	Samedi :
002 – Heures de désarmement automatique de partition 16 :	24 heures :	Mercredi :
(4 chiffres HH:MM)	Dimanche :	Jeudi :
Par défaut : 9999	Lundi :	Vendredi :
	Mardi :	Samedi :
003 – Planification en congé de désarmement automatique de partition 16 :	Congé 1 : <input type="checkbox"/> Activer <input checked="" type="checkbox"/> Désactiver	Congé 3 : <input type="checkbox"/> Activer <input checked="" type="checkbox"/> Désactiver
(3 chiffres décimaux)	Congé 2 : <input type="checkbox"/> Activer <input checked="" type="checkbox"/> Désactiver	Congé 4 : <input type="checkbox"/> Activer <input checked="" type="checkbox"/> Désactiver
004 – Préalarme d'armement automatique de partition 16 (Par défaut : 004) :		
005 – Temporisation différée d'armement automatique de partition 16 (Par défaut : 000) :		
006 – Temporisation d'armement sans activité de partition 16 (Par défaut : 000) :		
007 – Temporisation de préalarme d'armement sans activité de partition 16 (Par défaut : 001) :		
[167] Armement/désarmement automatiquement la partition 17		
001 – Heures d'armement automatique de la partition 17 :	24 heures :	Mercredi :
(4 chiffres HH:MM)	Dimanche :	Jeudi :
Par défaut : 9999	Lundi :	Vendredi :
	Mardi :	Samedi :
002 – Heures de désarmement automatique de partition 17 :	24 heures :	Mercredi :
(4 chiffres HH:MM)	Dimanche :	Jeudi :
Par défaut : 9999	Lundi :	Vendredi :
	Mardi :	Samedi :
003 – Planification en congé de désarmement automatique de partition 17 :	Congé 1 : <input type="checkbox"/> Activer <input checked="" type="checkbox"/> Désactiver	Congé 3 : <input type="checkbox"/> Activer <input checked="" type="checkbox"/> Désactiver
(3 chiffres décimaux)	Congé 2 : <input type="checkbox"/> Activer <input checked="" type="checkbox"/> Désactiver	Congé 4 : <input type="checkbox"/> Activer <input checked="" type="checkbox"/> Désactiver
004 – Préalarme d'armement automatique de partition 17 (Par défaut : 004) :		
005 – Temporisation différée d'armement automatique de partition 17 (Par défaut : 000) :		
006 – Temporisation d'armement sans activité de partition 17 (Par défaut : 000) :		
007 – Temporisation de préalarme d'armement sans activité de partition 17 (Par défaut : 001) :		
[168] Armement/désarmement automatiquement la partition 18		

001 – Heures d'armement automatique de la partition 18 :	24 heures :	Mercredi :
(4 chiffres HH:MM)	Dimanche :	Jeudi :
Par défaut : 9999	Lundi :	Vendredi :
	Mardi :	Samedi :
002 – Heures de désarmement automatique de partition 18 :	24 heures :	Mercredi :
(4 chiffres HH:MM)	Dimanche :	Jeudi :
Par défaut : 9999	Lundi :	Vendredi :
	Mardi :	Samedi :
003 – Planification en congé de désarmement automatique de partition 18 :	Congé 1 : <input type="checkbox"/> Activer <input checked="" type="checkbox"/> Désactiver	Congé 3 : <input type="checkbox"/> Activer <input checked="" type="checkbox"/> Désactiver
(3 chiffres décimaux)	Congé 2 : <input type="checkbox"/> Activer <input checked="" type="checkbox"/> Désactiver	Congé 4 : <input type="checkbox"/> Activer <input checked="" type="checkbox"/> Désactiver
004 – Préalarme d'armement automatique de partition 18 (Par défaut : 004) :		
005 – Temporisation différée d'armement automatique de partition 18 (Par défaut : 000) :		
006 – Temporisation d'armement sans activité de partition 18 (Par défaut : 000) :		
007 – Temporisation de préalarme d'armement sans activité de partition 18 (Par défaut : 001) :		
[169] Armement/désarmement automatiquement la partition 19		
001 – Heures d'armement automatique de la partition 19 :	24 heures :	Mercredi :
(4 chiffres HH:MM)	Dimanche :	Jeudi :
Par défaut : 9999	Lundi :	Vendredi :
	Mardi :	Samedi :
002 – Heures de désarmement automatique de partition 19 :	24 heures :	Mercredi :
(4 chiffres HH:MM)	Dimanche :	Jeudi :
Par défaut : 9999	Lundi :	Vendredi :
	Mardi :	Samedi :
003 – Planification en congé de désarmement automatique de partition 19 :	Congé 1 : <input type="checkbox"/> Activer <input checked="" type="checkbox"/> Désactiver	Congé 3 : <input type="checkbox"/> Activer <input checked="" type="checkbox"/> Désactiver
(3 chiffres décimaux)	Congé 2 : <input type="checkbox"/> Activer <input checked="" type="checkbox"/> Désactiver	Congé 4 : <input type="checkbox"/> Activer <input checked="" type="checkbox"/> Désactiver
004 – Préalarme d'armement automatique de partition 19 (Par défaut : 004) :		
005 – Temporisation différée d'armement automatique de partition 19 (Par défaut : 000) :		
006 – Temporisation d'armement sans activité de partition 19 (Par défaut : 000) :		
007 – Temporisation de préalarme d'armement sans activité de partition 19 (Par défaut : 001) :		
[170] Armement/désarmement automatiquement la partition 20		
001 – Heures d'armement automatique de la partition 20 :	24 heures :	Mercredi :

(4 chiffres HH:MM)	Dimanche :	Jeudi :
Par défaut : 9999	Lundi :	Vendredi :
	Mardi :	Samedi :
002 – Heures de désarmement automatique de partition 20 :	24 heures :	Mercredi :
(4 chiffres HH:MM)	Dimanche :	Jeudi :
Par défaut : 9999	Lundi :	Vendredi :
	Mardi :	Samedi :
003 – Planification en congé de désarmement automatique de partition 20 :	Congé 1 : <input type="checkbox"/> Activer <input checked="" type="checkbox"/> Désactiver	Congé 3 : <input type="checkbox"/> Activer <input checked="" type="checkbox"/> Désactiver
(3 chiffres décimaux)	Congé 2 : <input type="checkbox"/> Activer <input checked="" type="checkbox"/> Désactiver	Congé 4 : <input type="checkbox"/> Activer <input checked="" type="checkbox"/> Désactiver
004 – Préalarme d'armement automatique de partition 20 (Par défaut : 004) :		
005 – Temporisation différée d'armement automatique de partition 20 (Par défaut : 000) :		
006 – Temporisation d'armement sans activité de partition 20 (Par défaut : 000) :		
007 – Temporisation de préalarme d'armement sans activité de partition 20 (Par défaut : 001) :		
[171] Armement/désarmement automatiquement la partition 21		
001 – Heures d'armement automatique de la partition 21 :	24 heures :	Mercredi :
(4 chiffres HH:MM)	Dimanche :	Jeudi :
Par défaut : 9999	Lundi :	Vendredi :
	Mardi :	Samedi :
002 – Heures de désarmement automatique de partition 21 :	24 heures :	Mercredi :
(4 chiffres HH:MM)	Dimanche :	Jeudi :
Par défaut : 9999	Lundi :	Vendredi :
	Mardi :	Samedi :
003 – Planification en congé de désarmement automatique de partition 21 :	Congé 1 : <input type="checkbox"/> Activer <input checked="" type="checkbox"/> Désactiver	Congé 3 : <input type="checkbox"/> Activer <input checked="" type="checkbox"/> Désactiver
(3 chiffres décimaux)	Congé 2 : <input type="checkbox"/> Activer <input checked="" type="checkbox"/> Désactiver	Congé 4 : <input type="checkbox"/> Activer <input checked="" type="checkbox"/> Désactiver
004 – Préalarme d'armement automatique de partition 21 (Par défaut : 004) :		
005 – Temporisation différée d'armement automatique de partition 21 (Par défaut : 000) :		
006 – Temporisation d'armement sans activité de partition 21 (Par défaut : 000) :		
007 – Temporisation de préalarme d'armement sans activité de partition 21 (Par défaut : 001) :		
[172] Armement/désarmement automatiquement la partition 22		
001 – Heures d'armement automatique de la partition 22 :	24 heures :	Mercredi :
(4 chiffres HH:MM)	Dimanche :	Jeudi :
Par défaut : 9999	Lundi :	Vendredi :



	Mardi :	Samedi :
002 – Heures de désarmement automatique de partition 22 :	24 heures :	Mercredi :
(4 chiffres HH:MM)	Dimanche :	Jeudi :
Par défaut : 9999	Lundi :	Vendredi :
	Mardi :	Samedi :
003 – Planification en congé de désarmement automatique de partition 22 :	Congé 1 : <input type="checkbox"/> Activer <input checked="" type="checkbox"/> Désactiver	Congé 3 : <input type="checkbox"/> Activer <input checked="" type="checkbox"/> Désactiver
(3 chiffres décimaux)	Congé 2 : <input type="checkbox"/> Activer <input checked="" type="checkbox"/> Désactiver	Congé 4 : <input type="checkbox"/> Activer <input checked="" type="checkbox"/> Désactiver
004 – Préalarme d'armement automatique de partition 22 (Par défaut : 004) :		
005 – Temporisation différée d'armement automatique de partition 22 (Par défaut : 000) :		
006 – Temporisation d'armement sans activité de partition 22 (Par défaut : 000) :		
007 – Temporisation de préalarme d'armement sans activité de partition 22 (Par défaut : 001) :		
[173] Armement/désarmement automatiquement la partition 23		
001 – Heures d'armement automatique de la partition 23 :	24 heures :	Mercredi :
(4 chiffres HH:MM)	Dimanche :	Jeudi :
Par défaut : 9999	Lundi :	Vendredi :
	Mardi :	Samedi :
002 – Heures de désarmement automatique de partition 23 :	24 heures :	Mercredi :
(4 chiffres HH:MM)	Dimanche :	Jeudi :
Par défaut : 9999	Lundi :	Vendredi :
	Mardi :	Samedi :
003 – Planification en congé de désarmement automatique de partition 23 :	Congé 1 : <input type="checkbox"/> Activer <input checked="" type="checkbox"/> Désactiver	Congé 3 : <input type="checkbox"/> Activer <input checked="" type="checkbox"/> Désactiver
(3 chiffres décimaux)	Congé 2 : <input type="checkbox"/> Activer <input checked="" type="checkbox"/> Désactiver	Congé 4 : <input type="checkbox"/> Activer <input checked="" type="checkbox"/> Désactiver
004 – Préalarme d'armement automatique de partition 23 (Par défaut : 004) :		
005 – Temporisation différée d'armement automatique de partition 23 (Par défaut : 000) :		
006 – Temporisation d'armement sans activité de partition 23 (Par défaut : 000) :		
007 – Temporisation de préalarme d'armement sans activité de partition 23 (Par défaut : 001) :		
[174] Armement/désarmement automatiquement la partition 24		
001 – Heures d'armement automatique de la partition 24 :	24 heures :	Mercredi :
(4 chiffres HH:MM)	Dimanche :	Jeudi :
Par défaut : 9999	Lundi :	Vendredi :
	Mardi :	Samedi :

002 – Heures de désarmement automatique de partition 24 :	24 heures :	Mercredi :
(4 chiffres HH:MM)	Dimanche :	Jeudi :
Par défaut : 9999	Lundi :	Vendredi :
	Mardi :	Samedi :
003 – Planification en congé de désarmement automatique de partition 24 :	Congé 1 : <input type="checkbox"/> Activer <input checked="" type="checkbox"/> Désactiver	Congé 3 : <input type="checkbox"/> Activer <input checked="" type="checkbox"/> Désactiver
(3 chiffres décimaux)	Congé 2 : <input type="checkbox"/> Activer <input checked="" type="checkbox"/> Désactiver	Congé 4 : <input type="checkbox"/> Activer <input checked="" type="checkbox"/> Désactiver
004 – Préalarme d'armement automatique de partition 24 (Par défaut : 004) :		
005 – Temporisation différée d'armement automatique de partition 24 (Par défaut : 000) :		
006 – Temporisation d'armement sans activité de partition 24 (Par défaut : 000) :		
007 – Temporisation de préalarme d'armement sans activité de partition 24 (Par défaut : 001) :		
[175] Armement/désarmement automatiquement la partition 25		
001 – Heures d'armement automatique de la partition 25 :	24 heures :	Mercredi :
(4 chiffres HH:MM)	Dimanche :	Jeudi :
Par défaut : 9999	Lundi :	Vendredi :
	Mardi :	Samedi :
002 – Heures de désarmement automatique de partition 25 :	24 heures :	Mercredi :
(4 chiffres HH:MM)	Dimanche :	Jeudi :
Par défaut : 9999	Lundi :	Vendredi :
	Mardi :	Samedi :
003 – Planification en congé de désarmement automatique de partition 25 :	Congé 1 : <input type="checkbox"/> Activer <input checked="" type="checkbox"/> Désactiver	Congé 3 : <input type="checkbox"/> Activer <input checked="" type="checkbox"/> Désactiver
(3 chiffres décimaux)	Congé 2 : <input type="checkbox"/> Activer <input checked="" type="checkbox"/> Désactiver	Congé 4 : <input type="checkbox"/> Activer <input checked="" type="checkbox"/> Désactiver
004 – Préalarme d'armement automatique de partition 25 (Par défaut : 004) :		
005 – Temporisation différée d'armement automatique de partition 25 (Par défaut : 000) :		
006 – Temporisation d'armement sans activité de partition 25 (Par défaut : 000) :		
007 – Temporisation de préalarme d'armement sans activité de partition 25 (Par défaut : 001) :		
[176] Armement/désarmement automatiquement la partition 26		
001 – Heures d'armement automatique de la partition 26 :	24 heures :	Mercredi :
(4 chiffres HH:MM)	Dimanche :	Jeudi :
Par défaut : 9999	Lundi :	Vendredi :
	Mardi :	Samedi :
002 – Heures de désarmement automatique de partition 26 :	24 heures :	Mercredi :

(4 chiffres HH:MM)	Dimanche :	Jeudi :
Par défaut : 9999	Lundi :	Vendredi :
	Mardi :	Samedi :
003 – Planification en congé de désarmement automatique de partition 26 :	Congé 1 : <input type="checkbox"/> Activer <input checked="" type="checkbox"/> Désactiver	Congé 3 : <input type="checkbox"/> Activer <input checked="" type="checkbox"/> Désactiver
(3 chiffres décimaux)	Congé 2 : <input type="checkbox"/> Activer <input checked="" type="checkbox"/> Désactiver	Congé 4 : <input type="checkbox"/> Activer <input checked="" type="checkbox"/> Désactiver
004 – Préalarme d'armement automatique de partition 26 (Par défaut : 004) :		
005 – Temporisation différée d'armement automatique de partition 26 (Par défaut : 000) :		
006 – Temporisation d'armement sans activité de partition 26 (Par défaut : 000) :		
007 – Temporisation de préalarme d'armement sans activité de partition 26 (Par défaut : 001) :		
[177] Armement/désarmement automatiquement la partition 27		
001 – Heures d'armement automatique de la partition 27 :	24 heures :	Mercredi :
(4 chiffres HH:MM)	Dimanche :	Jeudi :
Par défaut : 9999	Lundi :	Vendredi :
	Mardi :	Samedi :
002 – Heures de désarmement automatique de partition 27 :	24 heures :	Mercredi :
(4 chiffres HH:MM)	Dimanche :	Jeudi :
Par défaut : 9999	Lundi :	Vendredi :
	Mardi :	Samedi :
003 – Planification en congé de désarmement automatique de partition 27 :	Congé 1 : <input type="checkbox"/> Activer <input checked="" type="checkbox"/> Désactiver	Congé 3 : <input type="checkbox"/> Activer <input checked="" type="checkbox"/> Désactiver
(3 chiffres décimaux)	Congé 2 : <input type="checkbox"/> Activer <input checked="" type="checkbox"/> Désactiver	Congé 4 : <input type="checkbox"/> Activer <input checked="" type="checkbox"/> Désactiver
004 – Préalarme d'armement automatique de partition 27 (Par défaut : 004) :		
005 – Temporisation différée d'armement automatique de partition 27 (Par défaut : 000) :		
006 – Temporisation d'armement sans activité de partition 27 (Par défaut : 000) :		
007 – Temporisation de préalarme d'armement sans activité de partition 27 (Par défaut : 001) :		
[178] Armement/désarmement automatiquement la partition 28		
001 – Heures d'armement automatique de la partition 28 :	24 heures :	Mercredi :
(4 chiffres HH:MM)	Dimanche :	Jeudi :
Par défaut : 9999	Lundi :	Vendredi :
	Mardi :	Samedi :
002 – Heures de désarmement automatique de partition 28 :	24 heures :	Mercredi :
(4 chiffres HH:MM)	Dimanche :	Jeudi :
Par défaut : 9999	Lundi :	Vendredi :

	Mardi :	Samedi :
003 – Planification en congé de désarmement automatique de partition 28 :	Congé 1 : <input type="checkbox"/> Activer <input checked="" type="checkbox"/> Désactiver	Congé 3 : <input type="checkbox"/> Activer <input checked="" type="checkbox"/> Désactiver
(3 chiffres décimaux)	Congé 2 : <input type="checkbox"/> Activer <input checked="" type="checkbox"/> Désactiver	Congé 4 : <input type="checkbox"/> Activer <input checked="" type="checkbox"/> Désactiver
004 – Préalarme d'armement automatique de partition 28 (Par défaut : 004) :		
005 – Temporisation différée d'armement automatique de partition 28 (Par défaut : 000) :		
006 – Temporisation d'armement sans activité de partition 28 (Par défaut : 000) :		
007 – Temporisation de préalarme d'armement sans activité de partition 28 (Par défaut : 001) :		
[179] Armement/désarmement automatiquement la partition 29		
001 – Heures d'armement automatique de la partition 29 :	24 heures :	Mercredi :
(4 chiffres HH:MM)	Dimanche :	Jeudi :
Par défaut : 9999	Lundi :	Vendredi :
	Mardi :	Samedi :
002 – Heures de désarmement automatique de partition 29 :	24 heures :	Mercredi :
(4 chiffres HH:MM)	Dimanche :	Jeudi :
Par défaut : 9999	Lundi :	Vendredi :
	Mardi :	Samedi :
003 – Planification en congé de désarmement automatique de partition 29 :	Congé 1 : <input type="checkbox"/> Activer <input checked="" type="checkbox"/> Désactiver	Congé 3 : <input type="checkbox"/> Activer <input checked="" type="checkbox"/> Désactiver
(3 chiffres décimaux)	Congé 2 : <input type="checkbox"/> Activer <input checked="" type="checkbox"/> Désactiver	Congé 4 : <input type="checkbox"/> Activer <input checked="" type="checkbox"/> Désactiver
004 – Préalarme d'armement automatique de partition 29 (Par défaut : 004) :		
005 – Temporisation différée d'armement automatique de partition 29 (Par défaut : 000) :		
006 – Temporisation d'armement sans activité de partition 29 (Par défaut : 000) :		
007 – Temporisation de préalarme d'armement sans activité de partition 29 (Par défaut : 001) :		
[180] Armement/désarmement automatiquement la partition 30		
001 – Heures d'armement automatique de la partition 30 :	24 heures :	Mercredi :
(4 chiffres HH:MM)	Dimanche :	Jeudi :
Par défaut : 9999	Lundi :	Vendredi :
	Mardi :	Samedi :
002 – Heures de désarmement automatique de partition 30 :	24 heures :	Mercredi :
(4 chiffres HH:MM)	Dimanche :	Jeudi :
Par défaut : 9999	Lundi :	Vendredi :
	Mardi :	Samedi :

003 – Planification en congé de désarmement automatique de partition 30 :	Congé 1 : <input type="checkbox"/> Activer <input checked="" type="checkbox"/> Désactiver	Congé 3 : <input type="checkbox"/> Activer <input checked="" type="checkbox"/> Désactiver
(3 chiffres décimaux)	Congé 2 : <input type="checkbox"/> Activer <input checked="" type="checkbox"/> Désactiver	Congé 4 : <input type="checkbox"/> Activer <input checked="" type="checkbox"/> Désactiver
004 – Préalarme d'armement automatique de partition 30 (Par défaut : 004) :		
005 – Temporisation différée d'armement automatique de partition 30 (Par défaut : 000) :		
006 – Temporisation d'armement sans activité de partition 30 (Par défaut : 000) :		
007 – Temporisation de préalarme d'armement sans activité de partition 30 (Par défaut : 001) :		
[181] Armement/désarmement automatiquement la partition 31		
001 – Heures d'armement automatique de la partition 31 :	24 heures :	Mercredi :
(4 chiffres HH:MM)	Dimanche :	Jeudi :
Par défaut : 9999	Lundi :	Vendredi :
	Mardi :	Samedi :
002 – Heures de désarmement automatique de partition 31 :	24 heures :	Mercredi :
(4 chiffres HH:MM)	Dimanche :	Jeudi :
Par défaut : 9999	Lundi :	Vendredi :
	Mardi :	Samedi :
003 – Planification en congé de désarmement automatique de partition 31 :	Congé 1 : <input type="checkbox"/> Activer <input checked="" type="checkbox"/> Désactiver	Congé 3 : <input type="checkbox"/> Activer <input checked="" type="checkbox"/> Désactiver
(3 chiffres décimaux)	Congé 2 : <input type="checkbox"/> Activer <input checked="" type="checkbox"/> Désactiver	Congé 4 : <input type="checkbox"/> Activer <input checked="" type="checkbox"/> Désactiver
004 – Préalarme d'armement automatique de partition 31 (Par défaut : 004) :		
005 – Temporisation différée d'armement automatique de partition 31 (Par défaut : 000) :		
006 – Temporisation d'armement sans activité de partition 31 (Par défaut : 000) :		
007 – Temporisation de préalarme d'armement sans activité de partition 31 (Par défaut : 001) :		
[182] Armement/désarmement automatiquement la partition 32		
001 – Heures d'armement automatique de la partition 32 :	24 heures :	Mercredi :
(4 chiffres HH:MM)	Dimanche :	Jeudi :
Par défaut : 9999	Lundi :	Vendredi :
	Mardi :	Samedi :
002 – Heures de désarmement automatique de partition 32 :	24 heures :	Mercredi :
(4 chiffres HH:MM)	Dimanche :	Jeudi :
Par défaut : 9999	Lundi :	Vendredi :
	Mardi :	Samedi :
003 – Planification en congé de désarmement automatique de partition 32 :	Congé 1 : <input type="checkbox"/> Activer <input checked="" type="checkbox"/> Désactiver	Congé 3 : <input type="checkbox"/> Activer <input checked="" type="checkbox"/> Désactiver

(3 chiffres décimaux)	Congé 2 : <input type="checkbox"/> Activer <input checked="" type="checkbox"/> Désactiver	Congé 4 : <input type="checkbox"/> Activer <input checked="" type="checkbox"/> Désactiver
004 – Préalarme d'armement automatique de partition 32 (Par défaut : 004) :		
005 – Temporisation différée d'armement automatique de partition 32 (Par défaut : 000) :		
006 – Temporisation d'armement sans activité de partition 32 (Par défaut : 000) :		
007 – Temporisation de préalarme d'armement sans activité de partition 32 (Par défaut : 001) :		
[200] Masque de partition		
Descriptions à la page <a href="#">[200] Masque de partition</a>		
001 – Activer masque de partition 1 à 32	<input checked="" type="checkbox"/> - Partition 1	<input checked="" type="checkbox"/> - Partition 17
	<input type="checkbox"/> - Partition 2	<input type="checkbox"/> - Partition 18
	<input type="checkbox"/> - Partition 3	<input type="checkbox"/> - Partition 19
	<input type="checkbox"/> - Partition 4	<input type="checkbox"/> - Partition 20
	<input type="checkbox"/> - Partition 5	<input type="checkbox"/> - Partition 21
	<input type="checkbox"/> - Partition 6	<input type="checkbox"/> - Partition 22
	<input type="checkbox"/> - Partition 7	<input type="checkbox"/> - Partition 23
	<input type="checkbox"/> - Partition 8	<input type="checkbox"/> - Partition 24
	<input type="checkbox"/> - Partition 9	<input type="checkbox"/> - Partition 25
	<input type="checkbox"/> - Partition 10	<input type="checkbox"/> - Partition 26
	<input type="checkbox"/> - Partition 11	<input type="checkbox"/> - Partition 27
	<input type="checkbox"/> - Partition 12	<input type="checkbox"/> - Partition 28
	<input type="checkbox"/> - Partition 13	<input type="checkbox"/> - Partition 29
	<input type="checkbox"/> - Partition 14	<input type="checkbox"/> - Partition 30
	<input type="checkbox"/> - Partition 15	<input type="checkbox"/> - Partition 31
	<input type="checkbox"/> - Partition 16	<input type="checkbox"/> - Partition 32

## Assignation de zones et de partitions

<b>[201]-[232] Assignation de zone à une partition</b>			
<b>(Description sur <a href="#">[201]-[232] Assignation de zone à une partition</a>)</b>			
[201] Assignation de zone à une partition 1		[202] Assignation de zone à une partition 2	
	Bit		Bit
	1 2 3 4 5 6 7 8		1 2 3 4 5 6 7 8
001 – de 01 à 08	<input checked="" type="checkbox"/> <input checked="" type="checkbox"/> <input checked="" type="checkbox"/> <input checked="" type="checkbox"/> <input checked="" type="checkbox"/> <input checked="" type="checkbox"/> <input checked="" type="checkbox"/> <input checked="" type="checkbox"/>	001 – 01 à 08	<input type="checkbox"/> <input type="checkbox"/> <input type="checkbox"/> <input type="checkbox"/> <input type="checkbox"/> <input type="checkbox"/> <input type="checkbox"/> <input type="checkbox"/>
002 – de 09 à 16	<input checked="" type="checkbox"/> <input checked="" type="checkbox"/> <input checked="" type="checkbox"/> <input checked="" type="checkbox"/> <input checked="" type="checkbox"/> <input checked="" type="checkbox"/> <input checked="" type="checkbox"/> <input checked="" type="checkbox"/>	002 – 09 à 16	<input type="checkbox"/> <input type="checkbox"/> <input type="checkbox"/> <input type="checkbox"/> <input type="checkbox"/> <input type="checkbox"/> <input type="checkbox"/> <input type="checkbox"/>
003 – de 17 à 24	<input type="checkbox"/> <input type="checkbox"/> <input type="checkbox"/> <input type="checkbox"/> <input type="checkbox"/> <input type="checkbox"/> <input type="checkbox"/> <input type="checkbox"/>	003 – de 17 à 24	<input type="checkbox"/> <input type="checkbox"/> <input type="checkbox"/> <input type="checkbox"/> <input type="checkbox"/> <input type="checkbox"/> <input type="checkbox"/> <input type="checkbox"/>
004 – de 25 à 32	<input type="checkbox"/> <input type="checkbox"/> <input type="checkbox"/> <input type="checkbox"/> <input type="checkbox"/> <input type="checkbox"/> <input type="checkbox"/> <input type="checkbox"/>	004 – de 25 à 32	<input type="checkbox"/> <input type="checkbox"/> <input type="checkbox"/> <input type="checkbox"/> <input type="checkbox"/> <input type="checkbox"/> <input type="checkbox"/> <input type="checkbox"/>
005 – de 33 à 40	<input type="checkbox"/> <input type="checkbox"/> <input type="checkbox"/> <input type="checkbox"/> <input type="checkbox"/> <input type="checkbox"/> <input type="checkbox"/> <input type="checkbox"/>	005 – de 33 à 40	<input type="checkbox"/> <input type="checkbox"/> <input type="checkbox"/> <input type="checkbox"/> <input type="checkbox"/> <input type="checkbox"/> <input type="checkbox"/> <input type="checkbox"/>

<b>[201]-[232] Assignment de zone à une partition</b>			
<b>(Description sur [201]-[232] Assignment de zone à une partition)</b>			
006 – de 41 à 48	<input type="checkbox"/> <input type="checkbox"/> <input type="checkbox"/> <input type="checkbox"/> <input type="checkbox"/> <input type="checkbox"/> <input type="checkbox"/> <input type="checkbox"/>	006 – de 41 à 48	<input type="checkbox"/> <input type="checkbox"/> <input type="checkbox"/> <input type="checkbox"/> <input type="checkbox"/> <input type="checkbox"/> <input type="checkbox"/> <input type="checkbox"/>
007 – de 49 à 56	<input type="checkbox"/> <input type="checkbox"/> <input type="checkbox"/> <input type="checkbox"/> <input type="checkbox"/> <input type="checkbox"/> <input type="checkbox"/> <input type="checkbox"/>	007 – de 49 à 56	<input type="checkbox"/> <input type="checkbox"/> <input type="checkbox"/> <input type="checkbox"/> <input type="checkbox"/> <input type="checkbox"/> <input type="checkbox"/> <input type="checkbox"/>
008 – de 57 à 64	<input type="checkbox"/> <input type="checkbox"/> <input type="checkbox"/> <input type="checkbox"/> <input type="checkbox"/> <input type="checkbox"/> <input type="checkbox"/> <input type="checkbox"/>	008 – de 57 à 64	<input type="checkbox"/> <input type="checkbox"/> <input type="checkbox"/> <input type="checkbox"/> <input type="checkbox"/> <input type="checkbox"/> <input type="checkbox"/> <input type="checkbox"/>
009 – de 65 à 72	<input type="checkbox"/> <input type="checkbox"/> <input type="checkbox"/> <input type="checkbox"/> <input type="checkbox"/> <input type="checkbox"/> <input type="checkbox"/> <input type="checkbox"/>	009 – de 65 à 72	<input type="checkbox"/> <input type="checkbox"/> <input type="checkbox"/> <input type="checkbox"/> <input type="checkbox"/> <input type="checkbox"/> <input type="checkbox"/> <input type="checkbox"/>
010 – de 73 à 80	<input type="checkbox"/> <input type="checkbox"/> <input type="checkbox"/> <input type="checkbox"/> <input type="checkbox"/> <input type="checkbox"/> <input type="checkbox"/> <input type="checkbox"/>	010 – de 73 à 80	<input type="checkbox"/> <input type="checkbox"/> <input type="checkbox"/> <input type="checkbox"/> <input type="checkbox"/> <input type="checkbox"/> <input type="checkbox"/> <input type="checkbox"/>
011 – de 81 à 88	<input type="checkbox"/> <input type="checkbox"/> <input type="checkbox"/> <input type="checkbox"/> <input type="checkbox"/> <input type="checkbox"/> <input type="checkbox"/> <input type="checkbox"/>	011 – de 81 à 88	<input type="checkbox"/> <input type="checkbox"/> <input type="checkbox"/> <input type="checkbox"/> <input type="checkbox"/> <input type="checkbox"/> <input type="checkbox"/> <input type="checkbox"/>
012 – de 89 à 96	<input type="checkbox"/> <input type="checkbox"/> <input type="checkbox"/> <input type="checkbox"/> <input type="checkbox"/> <input type="checkbox"/> <input type="checkbox"/> <input type="checkbox"/>	012 – de 89 à 96	<input type="checkbox"/> <input type="checkbox"/> <input type="checkbox"/> <input type="checkbox"/> <input type="checkbox"/> <input type="checkbox"/> <input type="checkbox"/> <input type="checkbox"/>
013 – de 97 à 104	<input type="checkbox"/> <input type="checkbox"/> <input type="checkbox"/> <input type="checkbox"/> <input type="checkbox"/> <input type="checkbox"/> <input type="checkbox"/> <input type="checkbox"/>	013 – de 97 à 104	<input type="checkbox"/> <input type="checkbox"/> <input type="checkbox"/> <input type="checkbox"/> <input type="checkbox"/> <input type="checkbox"/> <input type="checkbox"/> <input type="checkbox"/>
014 – de 105 à 112	<input type="checkbox"/> <input type="checkbox"/> <input type="checkbox"/> <input type="checkbox"/> <input type="checkbox"/> <input type="checkbox"/> <input type="checkbox"/> <input type="checkbox"/>	014 – de 105 à 112	<input type="checkbox"/> <input type="checkbox"/> <input type="checkbox"/> <input type="checkbox"/> <input type="checkbox"/> <input type="checkbox"/> <input type="checkbox"/> <input type="checkbox"/>
015 – de 113 à 120	<input type="checkbox"/> <input type="checkbox"/> <input type="checkbox"/> <input type="checkbox"/> <input type="checkbox"/> <input type="checkbox"/> <input type="checkbox"/> <input type="checkbox"/>	015 – de 113 à 120	<input type="checkbox"/> <input type="checkbox"/> <input type="checkbox"/> <input type="checkbox"/> <input type="checkbox"/> <input type="checkbox"/> <input type="checkbox"/> <input type="checkbox"/>
016 – de 121 à 128	<input type="checkbox"/> <input type="checkbox"/> <input type="checkbox"/> <input type="checkbox"/> <input type="checkbox"/> <input type="checkbox"/> <input type="checkbox"/> <input type="checkbox"/>	016 – de 121 à 128	<input type="checkbox"/> <input type="checkbox"/> <input type="checkbox"/> <input type="checkbox"/> <input type="checkbox"/> <input type="checkbox"/> <input type="checkbox"/> <input type="checkbox"/>
017 – de 129 à 136	<input type="checkbox"/> <input type="checkbox"/> <input type="checkbox"/> <input type="checkbox"/> <input type="checkbox"/> <input type="checkbox"/> <input type="checkbox"/> <input type="checkbox"/>	017 – de 129 à 136	<input type="checkbox"/> <input type="checkbox"/> <input type="checkbox"/> <input type="checkbox"/> <input type="checkbox"/> <input type="checkbox"/> <input type="checkbox"/> <input type="checkbox"/>
018 – de 137 à 144	<input type="checkbox"/> <input type="checkbox"/> <input type="checkbox"/> <input type="checkbox"/> <input type="checkbox"/> <input type="checkbox"/> <input type="checkbox"/> <input type="checkbox"/>	018 – de 137 à 144	<input type="checkbox"/> <input type="checkbox"/> <input type="checkbox"/> <input type="checkbox"/> <input type="checkbox"/> <input type="checkbox"/> <input type="checkbox"/> <input type="checkbox"/>
019 – de 145 à 152	<input type="checkbox"/> <input type="checkbox"/> <input type="checkbox"/> <input type="checkbox"/> <input type="checkbox"/> <input type="checkbox"/> <input type="checkbox"/> <input type="checkbox"/>	019 – de 145 à 152	<input type="checkbox"/> <input type="checkbox"/> <input type="checkbox"/> <input type="checkbox"/> <input type="checkbox"/> <input type="checkbox"/> <input type="checkbox"/> <input type="checkbox"/>
020 – de 153 à 160	<input type="checkbox"/> <input type="checkbox"/> <input type="checkbox"/> <input type="checkbox"/> <input type="checkbox"/> <input type="checkbox"/> <input type="checkbox"/> <input type="checkbox"/>	020 – de 153 à 160	<input type="checkbox"/> <input type="checkbox"/> <input type="checkbox"/> <input type="checkbox"/> <input type="checkbox"/> <input type="checkbox"/> <input type="checkbox"/> <input type="checkbox"/>
021 – de 161 à 168	<input type="checkbox"/> <input type="checkbox"/> <input type="checkbox"/> <input type="checkbox"/> <input type="checkbox"/> <input type="checkbox"/> <input type="checkbox"/> <input type="checkbox"/>	021 – de 161 à 168	<input type="checkbox"/> <input type="checkbox"/> <input type="checkbox"/> <input type="checkbox"/> <input type="checkbox"/> <input type="checkbox"/> <input type="checkbox"/> <input type="checkbox"/>
022 – de 169 à 176	<input type="checkbox"/> <input type="checkbox"/> <input type="checkbox"/> <input type="checkbox"/> <input type="checkbox"/> <input type="checkbox"/> <input type="checkbox"/> <input type="checkbox"/>	022 – de 169 à 176	<input type="checkbox"/> <input type="checkbox"/> <input type="checkbox"/> <input type="checkbox"/> <input type="checkbox"/> <input type="checkbox"/> <input type="checkbox"/> <input type="checkbox"/>
023 – de 177 à 184	<input type="checkbox"/> <input type="checkbox"/> <input type="checkbox"/> <input type="checkbox"/> <input type="checkbox"/> <input type="checkbox"/> <input type="checkbox"/> <input type="checkbox"/>	023 – de 177 à 184	<input type="checkbox"/> <input type="checkbox"/> <input type="checkbox"/> <input type="checkbox"/> <input type="checkbox"/> <input type="checkbox"/> <input type="checkbox"/> <input type="checkbox"/>
024 – de 185 à 192	<input type="checkbox"/> <input type="checkbox"/> <input type="checkbox"/> <input type="checkbox"/> <input type="checkbox"/> <input type="checkbox"/> <input type="checkbox"/> <input type="checkbox"/>	024 – de 185 à 192	<input type="checkbox"/> <input type="checkbox"/> <input type="checkbox"/> <input type="checkbox"/> <input type="checkbox"/> <input type="checkbox"/> <input type="checkbox"/> <input type="checkbox"/>
025 – de 193 à 200	<input type="checkbox"/> <input type="checkbox"/> <input type="checkbox"/> <input type="checkbox"/> <input type="checkbox"/> <input type="checkbox"/> <input type="checkbox"/> <input type="checkbox"/>	025 – de 193 à 200	<input type="checkbox"/> <input type="checkbox"/> <input type="checkbox"/> <input type="checkbox"/> <input type="checkbox"/> <input type="checkbox"/> <input type="checkbox"/> <input type="checkbox"/>
026 – de 201 à 208	<input type="checkbox"/> <input type="checkbox"/> <input type="checkbox"/> <input type="checkbox"/> <input type="checkbox"/> <input type="checkbox"/> <input type="checkbox"/> <input type="checkbox"/>	026 – de 201 à 208	<input type="checkbox"/> <input type="checkbox"/> <input type="checkbox"/> <input type="checkbox"/> <input type="checkbox"/> <input type="checkbox"/> <input type="checkbox"/> <input type="checkbox"/>
027 – de 209 à 216	<input type="checkbox"/> <input type="checkbox"/> <input type="checkbox"/> <input type="checkbox"/> <input type="checkbox"/> <input type="checkbox"/> <input type="checkbox"/> <input type="checkbox"/>	027 – de 209 à 216	<input type="checkbox"/> <input type="checkbox"/> <input type="checkbox"/> <input type="checkbox"/> <input type="checkbox"/> <input type="checkbox"/> <input type="checkbox"/> <input type="checkbox"/>
028 – de 217 à 224	<input type="checkbox"/> <input type="checkbox"/> <input type="checkbox"/> <input type="checkbox"/> <input type="checkbox"/> <input type="checkbox"/> <input type="checkbox"/> <input type="checkbox"/>	028 – de 217 à 224	<input type="checkbox"/> <input type="checkbox"/> <input type="checkbox"/> <input type="checkbox"/> <input type="checkbox"/> <input type="checkbox"/> <input type="checkbox"/> <input type="checkbox"/>
029 – de 225 à 232	<input type="checkbox"/> <input type="checkbox"/> <input type="checkbox"/> <input type="checkbox"/> <input type="checkbox"/> <input type="checkbox"/> <input type="checkbox"/> <input type="checkbox"/>	029 – de 225 à 232	<input type="checkbox"/> <input type="checkbox"/> <input type="checkbox"/> <input type="checkbox"/> <input type="checkbox"/> <input type="checkbox"/> <input type="checkbox"/> <input type="checkbox"/>
030 – de 233 à 240	<input type="checkbox"/> <input type="checkbox"/> <input type="checkbox"/> <input type="checkbox"/> <input type="checkbox"/> <input type="checkbox"/> <input type="checkbox"/> <input type="checkbox"/>	030 – de 233 à 240	<input type="checkbox"/> <input type="checkbox"/> <input type="checkbox"/> <input type="checkbox"/> <input type="checkbox"/> <input type="checkbox"/> <input type="checkbox"/> <input type="checkbox"/>
031 – de 241 à 248	<input type="checkbox"/> <input type="checkbox"/> <input type="checkbox"/> <input type="checkbox"/> <input type="checkbox"/> <input type="checkbox"/> <input type="checkbox"/> <input type="checkbox"/>	031 – de 241 à 248	<input type="checkbox"/> <input type="checkbox"/> <input type="checkbox"/> <input type="checkbox"/> <input type="checkbox"/> <input type="checkbox"/> <input type="checkbox"/> <input type="checkbox"/>
<b>[203] Assignment de zone à une partition 3</b>		<b>[204] Assignment de zone à une partition 4</b>	
	<b>Bit</b>		<b>Bit</b>
	1 2 3 4 5 6 7 8		1 2 3 4 5 6 7 8
001 – de 01 à 08	<input type="checkbox"/> <input type="checkbox"/> <input type="checkbox"/> <input type="checkbox"/> <input type="checkbox"/> <input type="checkbox"/> <input type="checkbox"/> <input type="checkbox"/>	001 – de 01 à 08	<input type="checkbox"/> <input type="checkbox"/> <input type="checkbox"/> <input type="checkbox"/> <input type="checkbox"/> <input type="checkbox"/> <input type="checkbox"/> <input type="checkbox"/>
002 – de 09 à 16	<input type="checkbox"/> <input type="checkbox"/> <input type="checkbox"/> <input type="checkbox"/> <input type="checkbox"/> <input type="checkbox"/> <input type="checkbox"/> <input type="checkbox"/>	002 – de 09 à 16	<input type="checkbox"/> <input type="checkbox"/> <input type="checkbox"/> <input type="checkbox"/> <input type="checkbox"/> <input type="checkbox"/> <input type="checkbox"/> <input type="checkbox"/>
003 – de 17 à 24	<input type="checkbox"/> <input type="checkbox"/> <input type="checkbox"/> <input type="checkbox"/> <input type="checkbox"/> <input type="checkbox"/> <input type="checkbox"/> <input type="checkbox"/>	003 – de 17 à 24	<input type="checkbox"/> <input type="checkbox"/> <input type="checkbox"/> <input type="checkbox"/> <input type="checkbox"/> <input type="checkbox"/> <input type="checkbox"/> <input type="checkbox"/>
004 – de 25 à 32	<input type="checkbox"/> <input type="checkbox"/> <input type="checkbox"/> <input type="checkbox"/> <input type="checkbox"/> <input type="checkbox"/> <input type="checkbox"/> <input type="checkbox"/>	004 – de 25 à 32	<input type="checkbox"/> <input type="checkbox"/> <input type="checkbox"/> <input type="checkbox"/> <input type="checkbox"/> <input type="checkbox"/> <input type="checkbox"/> <input type="checkbox"/>
005 – de 33 à 40	<input type="checkbox"/> <input type="checkbox"/> <input type="checkbox"/> <input type="checkbox"/> <input type="checkbox"/> <input type="checkbox"/> <input type="checkbox"/> <input type="checkbox"/>	005 – de 33 à 40	<input type="checkbox"/> <input type="checkbox"/> <input type="checkbox"/> <input type="checkbox"/> <input type="checkbox"/> <input type="checkbox"/> <input type="checkbox"/> <input type="checkbox"/>
006 – de 41 à 48	<input type="checkbox"/> <input type="checkbox"/> <input type="checkbox"/> <input type="checkbox"/> <input type="checkbox"/> <input type="checkbox"/> <input type="checkbox"/> <input type="checkbox"/>	006 – de 41 à 48	<input type="checkbox"/> <input type="checkbox"/> <input type="checkbox"/> <input type="checkbox"/> <input type="checkbox"/> <input type="checkbox"/> <input type="checkbox"/> <input type="checkbox"/>
007 – de 49 à 56	<input type="checkbox"/> <input type="checkbox"/> <input type="checkbox"/> <input type="checkbox"/> <input type="checkbox"/> <input type="checkbox"/> <input type="checkbox"/> <input type="checkbox"/>	007 – de 49 à 56	<input type="checkbox"/> <input type="checkbox"/> <input type="checkbox"/> <input type="checkbox"/> <input type="checkbox"/> <input type="checkbox"/> <input type="checkbox"/> <input type="checkbox"/>
008 – de 57 à 64	<input type="checkbox"/> <input type="checkbox"/> <input type="checkbox"/> <input type="checkbox"/> <input type="checkbox"/> <input type="checkbox"/> <input type="checkbox"/> <input type="checkbox"/>	008 – de 57 à 64	<input type="checkbox"/> <input type="checkbox"/> <input type="checkbox"/> <input type="checkbox"/> <input type="checkbox"/> <input type="checkbox"/> <input type="checkbox"/> <input type="checkbox"/>
009 – de 65 à 72	<input type="checkbox"/> <input type="checkbox"/> <input type="checkbox"/> <input type="checkbox"/> <input type="checkbox"/> <input type="checkbox"/> <input type="checkbox"/> <input type="checkbox"/>	009 – de 65 à 72	<input type="checkbox"/> <input type="checkbox"/> <input type="checkbox"/> <input type="checkbox"/> <input type="checkbox"/> <input type="checkbox"/> <input type="checkbox"/> <input type="checkbox"/>
010 – de 73 à 80	<input type="checkbox"/> <input type="checkbox"/> <input type="checkbox"/> <input type="checkbox"/> <input type="checkbox"/> <input type="checkbox"/> <input type="checkbox"/> <input type="checkbox"/>	010 – de 73 à 80	<input type="checkbox"/> <input type="checkbox"/> <input type="checkbox"/> <input type="checkbox"/> <input type="checkbox"/> <input type="checkbox"/> <input type="checkbox"/> <input type="checkbox"/>

<b>[201]-[232] Assignation de zone à une partition</b>			
<b>(Description sur [201]-[232] Assignation de zone à une partition)</b>			
011 - de 81 à 88	<input type="checkbox"/> <input type="checkbox"/> <input type="checkbox"/> <input type="checkbox"/> <input type="checkbox"/> <input type="checkbox"/> <input type="checkbox"/> <input type="checkbox"/>	011 - de 81 à 88	<input type="checkbox"/> <input type="checkbox"/> <input type="checkbox"/> <input type="checkbox"/> <input type="checkbox"/> <input type="checkbox"/> <input type="checkbox"/> <input type="checkbox"/>
012 - de 89 à 96	<input type="checkbox"/> <input type="checkbox"/> <input type="checkbox"/> <input type="checkbox"/> <input type="checkbox"/> <input type="checkbox"/> <input type="checkbox"/> <input type="checkbox"/>	012 - de 89 à 96	<input type="checkbox"/> <input type="checkbox"/> <input type="checkbox"/> <input type="checkbox"/> <input type="checkbox"/> <input type="checkbox"/> <input type="checkbox"/> <input type="checkbox"/>
013 - de 97 à 104	<input type="checkbox"/> <input type="checkbox"/> <input type="checkbox"/> <input type="checkbox"/> <input type="checkbox"/> <input type="checkbox"/> <input type="checkbox"/> <input type="checkbox"/>	013 - de 97 à 104	<input type="checkbox"/> <input type="checkbox"/> <input type="checkbox"/> <input type="checkbox"/> <input type="checkbox"/> <input type="checkbox"/> <input type="checkbox"/> <input type="checkbox"/>
014 - de 105 à 112	<input type="checkbox"/> <input type="checkbox"/> <input type="checkbox"/> <input type="checkbox"/> <input type="checkbox"/> <input type="checkbox"/> <input type="checkbox"/> <input type="checkbox"/>	014 - de 105 à 112	<input type="checkbox"/> <input type="checkbox"/> <input type="checkbox"/> <input type="checkbox"/> <input type="checkbox"/> <input type="checkbox"/> <input type="checkbox"/> <input type="checkbox"/>
015 - de 113 à 120	<input type="checkbox"/> <input type="checkbox"/> <input type="checkbox"/> <input type="checkbox"/> <input type="checkbox"/> <input type="checkbox"/> <input type="checkbox"/> <input type="checkbox"/>	015 - de 113 à 120	<input type="checkbox"/> <input type="checkbox"/> <input type="checkbox"/> <input type="checkbox"/> <input type="checkbox"/> <input type="checkbox"/> <input type="checkbox"/> <input type="checkbox"/>
016 - de 121 à 128	<input type="checkbox"/> <input type="checkbox"/> <input type="checkbox"/> <input type="checkbox"/> <input type="checkbox"/> <input type="checkbox"/> <input type="checkbox"/> <input type="checkbox"/>	016 - de 121 à 128	<input type="checkbox"/> <input type="checkbox"/> <input type="checkbox"/> <input type="checkbox"/> <input type="checkbox"/> <input type="checkbox"/> <input type="checkbox"/> <input type="checkbox"/>
017 - de 129 à 136	<input type="checkbox"/> <input type="checkbox"/> <input type="checkbox"/> <input type="checkbox"/> <input type="checkbox"/> <input type="checkbox"/> <input type="checkbox"/> <input type="checkbox"/>	017 - de 129 à 136	<input type="checkbox"/> <input type="checkbox"/> <input type="checkbox"/> <input type="checkbox"/> <input type="checkbox"/> <input type="checkbox"/> <input type="checkbox"/> <input type="checkbox"/>
018 - de 137 à 144	<input type="checkbox"/> <input type="checkbox"/> <input type="checkbox"/> <input type="checkbox"/> <input type="checkbox"/> <input type="checkbox"/> <input type="checkbox"/> <input type="checkbox"/>	018 - de 137 à 144	<input type="checkbox"/> <input type="checkbox"/> <input type="checkbox"/> <input type="checkbox"/> <input type="checkbox"/> <input type="checkbox"/> <input type="checkbox"/> <input type="checkbox"/>
019 - de 145 à 152	<input type="checkbox"/> <input type="checkbox"/> <input type="checkbox"/> <input type="checkbox"/> <input type="checkbox"/> <input type="checkbox"/> <input type="checkbox"/> <input type="checkbox"/>	019 - de 145 à 152	<input type="checkbox"/> <input type="checkbox"/> <input type="checkbox"/> <input type="checkbox"/> <input type="checkbox"/> <input type="checkbox"/> <input type="checkbox"/> <input type="checkbox"/>
020 - de 153 à 160	<input type="checkbox"/> <input type="checkbox"/> <input type="checkbox"/> <input type="checkbox"/> <input type="checkbox"/> <input type="checkbox"/> <input type="checkbox"/> <input type="checkbox"/>	020 - de 153 à 160	<input type="checkbox"/> <input type="checkbox"/> <input type="checkbox"/> <input type="checkbox"/> <input type="checkbox"/> <input type="checkbox"/> <input type="checkbox"/> <input type="checkbox"/>
021 - de 161 à 168	<input type="checkbox"/> <input type="checkbox"/> <input type="checkbox"/> <input type="checkbox"/> <input type="checkbox"/> <input type="checkbox"/> <input type="checkbox"/> <input type="checkbox"/>	021 - de 161 à 168	<input type="checkbox"/> <input type="checkbox"/> <input type="checkbox"/> <input type="checkbox"/> <input type="checkbox"/> <input type="checkbox"/> <input type="checkbox"/> <input type="checkbox"/>
022 - de 169 à 176	<input type="checkbox"/> <input type="checkbox"/> <input type="checkbox"/> <input type="checkbox"/> <input type="checkbox"/> <input type="checkbox"/> <input type="checkbox"/> <input type="checkbox"/>	022 - de 169 à 176	<input type="checkbox"/> <input type="checkbox"/> <input type="checkbox"/> <input type="checkbox"/> <input type="checkbox"/> <input type="checkbox"/> <input type="checkbox"/> <input type="checkbox"/>
023 - de 177 à 184	<input type="checkbox"/> <input type="checkbox"/> <input type="checkbox"/> <input type="checkbox"/> <input type="checkbox"/> <input type="checkbox"/> <input type="checkbox"/> <input type="checkbox"/>	023 - de 177 à 184	<input type="checkbox"/> <input type="checkbox"/> <input type="checkbox"/> <input type="checkbox"/> <input type="checkbox"/> <input type="checkbox"/> <input type="checkbox"/> <input type="checkbox"/>
024 - de 185 à 192	<input type="checkbox"/> <input type="checkbox"/> <input type="checkbox"/> <input type="checkbox"/> <input type="checkbox"/> <input type="checkbox"/> <input type="checkbox"/> <input type="checkbox"/>	024 - de 185 à 192	<input type="checkbox"/> <input type="checkbox"/> <input type="checkbox"/> <input type="checkbox"/> <input type="checkbox"/> <input type="checkbox"/> <input type="checkbox"/> <input type="checkbox"/>
025 - de 193 à 200	<input type="checkbox"/> <input type="checkbox"/> <input type="checkbox"/> <input type="checkbox"/> <input type="checkbox"/> <input type="checkbox"/> <input type="checkbox"/> <input type="checkbox"/>	025 - de 193 à 200	<input type="checkbox"/> <input type="checkbox"/> <input type="checkbox"/> <input type="checkbox"/> <input type="checkbox"/> <input type="checkbox"/> <input type="checkbox"/> <input type="checkbox"/>
026 - de 201 à 208	<input type="checkbox"/> <input type="checkbox"/> <input type="checkbox"/> <input type="checkbox"/> <input type="checkbox"/> <input type="checkbox"/> <input type="checkbox"/> <input type="checkbox"/>	026 - de 201 à 208	<input type="checkbox"/> <input type="checkbox"/> <input type="checkbox"/> <input type="checkbox"/> <input type="checkbox"/> <input type="checkbox"/> <input type="checkbox"/> <input type="checkbox"/>
027 - de 209 à 216	<input type="checkbox"/> <input type="checkbox"/> <input type="checkbox"/> <input type="checkbox"/> <input type="checkbox"/> <input type="checkbox"/> <input type="checkbox"/> <input type="checkbox"/>	027 - de 209 à 216	<input type="checkbox"/> <input type="checkbox"/> <input type="checkbox"/> <input type="checkbox"/> <input type="checkbox"/> <input type="checkbox"/> <input type="checkbox"/> <input type="checkbox"/>
028 - de 217 à 224	<input type="checkbox"/> <input type="checkbox"/> <input type="checkbox"/> <input type="checkbox"/> <input type="checkbox"/> <input type="checkbox"/> <input type="checkbox"/> <input type="checkbox"/>	028 - de 217 à 224	<input type="checkbox"/> <input type="checkbox"/> <input type="checkbox"/> <input type="checkbox"/> <input type="checkbox"/> <input type="checkbox"/> <input type="checkbox"/> <input type="checkbox"/>
029 - de 225 à 232	<input type="checkbox"/> <input type="checkbox"/> <input type="checkbox"/> <input type="checkbox"/> <input type="checkbox"/> <input type="checkbox"/> <input type="checkbox"/> <input type="checkbox"/>	029 - de 225 à 232	<input type="checkbox"/> <input type="checkbox"/> <input type="checkbox"/> <input type="checkbox"/> <input type="checkbox"/> <input type="checkbox"/> <input type="checkbox"/> <input type="checkbox"/>
030 - de 233 à 240	<input type="checkbox"/> <input type="checkbox"/> <input type="checkbox"/> <input type="checkbox"/> <input type="checkbox"/> <input type="checkbox"/> <input type="checkbox"/> <input type="checkbox"/>	030 - de 233 à 240	<input type="checkbox"/> <input type="checkbox"/> <input type="checkbox"/> <input type="checkbox"/> <input type="checkbox"/> <input type="checkbox"/> <input type="checkbox"/> <input type="checkbox"/>
031 - de 241 à 248	<input type="checkbox"/> <input type="checkbox"/> <input type="checkbox"/> <input type="checkbox"/> <input type="checkbox"/> <input type="checkbox"/> <input type="checkbox"/> <input type="checkbox"/>	031 - de 241 à 248	<input type="checkbox"/> <input type="checkbox"/> <input type="checkbox"/> <input type="checkbox"/> <input type="checkbox"/> <input type="checkbox"/> <input type="checkbox"/> <input type="checkbox"/>
<b>[205] Assignation de zone à une partition 5</b>		<b>[206] Assignation de zone à une partition 6</b>	
	Bit 1 2 3 4 5 6 7 8		Bit 1 2 3 4 5 6 7 8
001 - de 01 à 08	<input type="checkbox"/> <input type="checkbox"/> <input type="checkbox"/> <input type="checkbox"/> <input type="checkbox"/> <input type="checkbox"/> <input type="checkbox"/> <input type="checkbox"/>	001 - de 01 à 08	<input type="checkbox"/> <input type="checkbox"/> <input type="checkbox"/> <input type="checkbox"/> <input type="checkbox"/> <input type="checkbox"/> <input type="checkbox"/> <input type="checkbox"/>
002 - de 09 à 16	<input type="checkbox"/> <input type="checkbox"/> <input type="checkbox"/> <input type="checkbox"/> <input type="checkbox"/> <input type="checkbox"/> <input type="checkbox"/> <input type="checkbox"/>	002 - de 09 à 16	<input type="checkbox"/> <input type="checkbox"/> <input type="checkbox"/> <input type="checkbox"/> <input type="checkbox"/> <input type="checkbox"/> <input type="checkbox"/> <input type="checkbox"/>
003 - de 17 à 24	<input type="checkbox"/> <input type="checkbox"/> <input type="checkbox"/> <input type="checkbox"/> <input type="checkbox"/> <input type="checkbox"/> <input type="checkbox"/> <input type="checkbox"/>	003 - de 17 à 24	<input type="checkbox"/> <input type="checkbox"/> <input type="checkbox"/> <input type="checkbox"/> <input type="checkbox"/> <input type="checkbox"/> <input type="checkbox"/> <input type="checkbox"/>
004 - de 25 à 32	<input type="checkbox"/> <input type="checkbox"/> <input type="checkbox"/> <input type="checkbox"/> <input type="checkbox"/> <input type="checkbox"/> <input type="checkbox"/> <input type="checkbox"/>	004 - de 25 à 32	<input type="checkbox"/> <input type="checkbox"/> <input type="checkbox"/> <input type="checkbox"/> <input type="checkbox"/> <input type="checkbox"/> <input type="checkbox"/> <input type="checkbox"/>
005 - de 33 à 40	<input type="checkbox"/> <input type="checkbox"/> <input type="checkbox"/> <input type="checkbox"/> <input type="checkbox"/> <input type="checkbox"/> <input type="checkbox"/> <input type="checkbox"/>	005 - de 33 à 40	<input type="checkbox"/> <input type="checkbox"/> <input type="checkbox"/> <input type="checkbox"/> <input type="checkbox"/> <input type="checkbox"/> <input type="checkbox"/> <input type="checkbox"/>
006 - de 41 à 48	<input type="checkbox"/> <input type="checkbox"/> <input type="checkbox"/> <input type="checkbox"/> <input type="checkbox"/> <input type="checkbox"/> <input type="checkbox"/> <input type="checkbox"/>	006 - de 41 à 48	<input type="checkbox"/> <input type="checkbox"/> <input type="checkbox"/> <input type="checkbox"/> <input type="checkbox"/> <input type="checkbox"/> <input type="checkbox"/> <input type="checkbox"/>
007 - de 49 à 56	<input type="checkbox"/> <input type="checkbox"/> <input type="checkbox"/> <input type="checkbox"/> <input type="checkbox"/> <input type="checkbox"/> <input type="checkbox"/> <input type="checkbox"/>	007 - de 49 à 56	<input type="checkbox"/> <input type="checkbox"/> <input type="checkbox"/> <input type="checkbox"/> <input type="checkbox"/> <input type="checkbox"/> <input type="checkbox"/> <input type="checkbox"/>
008 - de 57 à 64	<input type="checkbox"/> <input type="checkbox"/> <input type="checkbox"/> <input type="checkbox"/> <input type="checkbox"/> <input type="checkbox"/> <input type="checkbox"/> <input type="checkbox"/>	008 - de 57 à 64	<input type="checkbox"/> <input type="checkbox"/> <input type="checkbox"/> <input type="checkbox"/> <input type="checkbox"/> <input type="checkbox"/> <input type="checkbox"/> <input type="checkbox"/>
009 - de 65 à 72	<input type="checkbox"/> <input type="checkbox"/> <input type="checkbox"/> <input type="checkbox"/> <input type="checkbox"/> <input type="checkbox"/> <input type="checkbox"/> <input type="checkbox"/>	009 - de 65 à 72	<input type="checkbox"/> <input type="checkbox"/> <input type="checkbox"/> <input type="checkbox"/> <input type="checkbox"/> <input type="checkbox"/> <input type="checkbox"/> <input type="checkbox"/>
010 - de 73 à 80	<input type="checkbox"/> <input type="checkbox"/> <input type="checkbox"/> <input type="checkbox"/> <input type="checkbox"/> <input type="checkbox"/> <input type="checkbox"/> <input type="checkbox"/>	010 - de 73 à 80	<input type="checkbox"/> <input type="checkbox"/> <input type="checkbox"/> <input type="checkbox"/> <input type="checkbox"/> <input type="checkbox"/> <input type="checkbox"/> <input type="checkbox"/>
011 - de 81 à 88	<input type="checkbox"/> <input type="checkbox"/> <input type="checkbox"/> <input type="checkbox"/> <input type="checkbox"/> <input type="checkbox"/> <input type="checkbox"/> <input type="checkbox"/>	011 - de 81 à 88	<input type="checkbox"/> <input type="checkbox"/> <input type="checkbox"/> <input type="checkbox"/> <input type="checkbox"/> <input type="checkbox"/> <input type="checkbox"/> <input type="checkbox"/>
012 - de 89 à 96	<input type="checkbox"/> <input type="checkbox"/> <input type="checkbox"/> <input type="checkbox"/> <input type="checkbox"/> <input type="checkbox"/> <input type="checkbox"/> <input type="checkbox"/>	012 - de 89 à 96	<input type="checkbox"/> <input type="checkbox"/> <input type="checkbox"/> <input type="checkbox"/> <input type="checkbox"/> <input type="checkbox"/> <input type="checkbox"/> <input type="checkbox"/>
013 - de 97 à 104	<input type="checkbox"/> <input type="checkbox"/> <input type="checkbox"/> <input type="checkbox"/> <input type="checkbox"/> <input type="checkbox"/> <input type="checkbox"/> <input type="checkbox"/>	013 - de 97 à 104	<input type="checkbox"/> <input type="checkbox"/> <input type="checkbox"/> <input type="checkbox"/> <input type="checkbox"/> <input type="checkbox"/> <input type="checkbox"/> <input type="checkbox"/>
014 - de 105 à 112	<input type="checkbox"/> <input type="checkbox"/> <input type="checkbox"/> <input type="checkbox"/> <input type="checkbox"/> <input type="checkbox"/> <input type="checkbox"/> <input type="checkbox"/>	014 - de 105 à 112	<input type="checkbox"/> <input type="checkbox"/> <input type="checkbox"/> <input type="checkbox"/> <input type="checkbox"/> <input type="checkbox"/> <input type="checkbox"/> <input type="checkbox"/>
015 - de 113 à 120	<input type="checkbox"/> <input type="checkbox"/> <input type="checkbox"/> <input type="checkbox"/> <input type="checkbox"/> <input type="checkbox"/> <input type="checkbox"/> <input type="checkbox"/>	015 - de 113 à 120	<input type="checkbox"/> <input type="checkbox"/> <input type="checkbox"/> <input type="checkbox"/> <input type="checkbox"/> <input type="checkbox"/> <input type="checkbox"/> <input type="checkbox"/>



<b>[201]-[232] Assignment de zone à une partition</b>			
<b>(Description sur [201]-[232] Assignment de zone à une partition)</b>			
016 – de 121 à 128	<input type="checkbox"/> <input type="checkbox"/> <input type="checkbox"/> <input type="checkbox"/> <input type="checkbox"/> <input type="checkbox"/> <input type="checkbox"/> <input type="checkbox"/> <input type="checkbox"/>	016 – de 121 à 128	<input type="checkbox"/> <input type="checkbox"/> <input type="checkbox"/> <input type="checkbox"/> <input type="checkbox"/> <input type="checkbox"/> <input type="checkbox"/> <input type="checkbox"/>
017 – de 129 à 136	<input type="checkbox"/> <input type="checkbox"/> <input type="checkbox"/> <input type="checkbox"/> <input type="checkbox"/> <input type="checkbox"/> <input type="checkbox"/> <input type="checkbox"/>	017 – de 129 à 136	<input type="checkbox"/> <input type="checkbox"/> <input type="checkbox"/> <input type="checkbox"/> <input type="checkbox"/> <input type="checkbox"/> <input type="checkbox"/> <input type="checkbox"/>
018 – de 137 à 144	<input type="checkbox"/> <input type="checkbox"/> <input type="checkbox"/> <input type="checkbox"/> <input type="checkbox"/> <input type="checkbox"/> <input type="checkbox"/> <input type="checkbox"/>	018 – de 137 à 144	<input type="checkbox"/> <input type="checkbox"/> <input type="checkbox"/> <input type="checkbox"/> <input type="checkbox"/> <input type="checkbox"/> <input type="checkbox"/> <input type="checkbox"/>
019 – de 145 à 152	<input type="checkbox"/> <input type="checkbox"/> <input type="checkbox"/> <input type="checkbox"/> <input type="checkbox"/> <input type="checkbox"/> <input type="checkbox"/> <input type="checkbox"/>	019 – de 145 à 152	<input type="checkbox"/> <input type="checkbox"/> <input type="checkbox"/> <input type="checkbox"/> <input type="checkbox"/> <input type="checkbox"/> <input type="checkbox"/> <input type="checkbox"/>
020 – de 153 à 160	<input type="checkbox"/> <input type="checkbox"/> <input type="checkbox"/> <input type="checkbox"/> <input type="checkbox"/> <input type="checkbox"/> <input type="checkbox"/> <input type="checkbox"/>	020 – de 153 à 160	<input type="checkbox"/> <input type="checkbox"/> <input type="checkbox"/> <input type="checkbox"/> <input type="checkbox"/> <input type="checkbox"/> <input type="checkbox"/> <input type="checkbox"/>
021 – de 161 à 168	<input type="checkbox"/> <input type="checkbox"/> <input type="checkbox"/> <input type="checkbox"/> <input type="checkbox"/> <input type="checkbox"/> <input type="checkbox"/> <input type="checkbox"/>	021 – de 161 à 168	<input type="checkbox"/> <input type="checkbox"/> <input type="checkbox"/> <input type="checkbox"/> <input type="checkbox"/> <input type="checkbox"/> <input type="checkbox"/> <input type="checkbox"/>
022 – de 169 à 176	<input type="checkbox"/> <input type="checkbox"/> <input type="checkbox"/> <input type="checkbox"/> <input type="checkbox"/> <input type="checkbox"/> <input type="checkbox"/> <input type="checkbox"/>	022 – de 169 à 176	<input type="checkbox"/> <input type="checkbox"/> <input type="checkbox"/> <input type="checkbox"/> <input type="checkbox"/> <input type="checkbox"/> <input type="checkbox"/> <input type="checkbox"/>
023 – de 177 à 184	<input type="checkbox"/> <input type="checkbox"/> <input type="checkbox"/> <input type="checkbox"/> <input type="checkbox"/> <input type="checkbox"/> <input type="checkbox"/> <input type="checkbox"/>	023 – de 177 à 184	<input type="checkbox"/> <input type="checkbox"/> <input type="checkbox"/> <input type="checkbox"/> <input type="checkbox"/> <input type="checkbox"/> <input type="checkbox"/> <input type="checkbox"/>
024 – de 185 à 192	<input type="checkbox"/> <input type="checkbox"/> <input type="checkbox"/> <input type="checkbox"/> <input type="checkbox"/> <input type="checkbox"/> <input type="checkbox"/> <input type="checkbox"/>	024 – de 185 à 192	<input type="checkbox"/> <input type="checkbox"/> <input type="checkbox"/> <input type="checkbox"/> <input type="checkbox"/> <input type="checkbox"/> <input type="checkbox"/> <input type="checkbox"/>
025 – de 193 à 200	<input type="checkbox"/> <input type="checkbox"/> <input type="checkbox"/> <input type="checkbox"/> <input type="checkbox"/> <input type="checkbox"/> <input type="checkbox"/> <input type="checkbox"/>	025 – de 193 à 200	<input type="checkbox"/> <input type="checkbox"/> <input type="checkbox"/> <input type="checkbox"/> <input type="checkbox"/> <input type="checkbox"/> <input type="checkbox"/> <input type="checkbox"/>
026 – de 201 à 208	<input type="checkbox"/> <input type="checkbox"/> <input type="checkbox"/> <input type="checkbox"/> <input type="checkbox"/> <input type="checkbox"/> <input type="checkbox"/> <input type="checkbox"/>	026 – de 201 à 208	<input type="checkbox"/> <input type="checkbox"/> <input type="checkbox"/> <input type="checkbox"/> <input type="checkbox"/> <input type="checkbox"/> <input type="checkbox"/> <input type="checkbox"/>
027 – de 209 à 216	<input type="checkbox"/> <input type="checkbox"/> <input type="checkbox"/> <input type="checkbox"/> <input type="checkbox"/> <input type="checkbox"/> <input type="checkbox"/> <input type="checkbox"/>	027 – de 209 à 216	<input type="checkbox"/> <input type="checkbox"/> <input type="checkbox"/> <input type="checkbox"/> <input type="checkbox"/> <input type="checkbox"/> <input type="checkbox"/> <input type="checkbox"/>
028 – de 217 à 224	<input type="checkbox"/> <input type="checkbox"/> <input type="checkbox"/> <input type="checkbox"/> <input type="checkbox"/> <input type="checkbox"/> <input type="checkbox"/> <input type="checkbox"/>	028 – de 217 à 224	<input type="checkbox"/> <input type="checkbox"/> <input type="checkbox"/> <input type="checkbox"/> <input type="checkbox"/> <input type="checkbox"/> <input type="checkbox"/> <input type="checkbox"/>
029 – de 225 à 232	<input type="checkbox"/> <input type="checkbox"/> <input type="checkbox"/> <input type="checkbox"/> <input type="checkbox"/> <input type="checkbox"/> <input type="checkbox"/> <input type="checkbox"/>	029 – de 225 à 232	<input type="checkbox"/> <input type="checkbox"/> <input type="checkbox"/> <input type="checkbox"/> <input type="checkbox"/> <input type="checkbox"/> <input type="checkbox"/> <input type="checkbox"/>
030 – de 233 à 240	<input type="checkbox"/> <input type="checkbox"/> <input type="checkbox"/> <input type="checkbox"/> <input type="checkbox"/> <input type="checkbox"/> <input type="checkbox"/> <input type="checkbox"/>	030 – de 233 à 240	<input type="checkbox"/> <input type="checkbox"/> <input type="checkbox"/> <input type="checkbox"/> <input type="checkbox"/> <input type="checkbox"/> <input type="checkbox"/> <input type="checkbox"/>
031 – de 241 à 248	<input type="checkbox"/> <input type="checkbox"/> <input type="checkbox"/> <input type="checkbox"/> <input type="checkbox"/> <input type="checkbox"/> <input type="checkbox"/> <input type="checkbox"/>	031 – de 241 à 248	<input type="checkbox"/> <input type="checkbox"/> <input type="checkbox"/> <input type="checkbox"/> <input type="checkbox"/> <input type="checkbox"/> <input type="checkbox"/> <input type="checkbox"/>
<b>[207] Assignment de zone à une partition 7</b>		<b>[208] Assignment de zone à une partition 8</b>	
	<b>Bit</b>		<b>Bit</b>
	1 2 3 4 5 6 7 8		1 2 3 4 5 6 7 8
001 – de 01 à 08	<input type="checkbox"/> <input type="checkbox"/> <input type="checkbox"/> <input type="checkbox"/> <input type="checkbox"/> <input type="checkbox"/> <input type="checkbox"/> <input type="checkbox"/>	001 – de 01 à 08	<input type="checkbox"/> <input type="checkbox"/> <input type="checkbox"/> <input type="checkbox"/> <input type="checkbox"/> <input type="checkbox"/> <input type="checkbox"/> <input type="checkbox"/>
002 – de 09 à 16	<input type="checkbox"/> <input type="checkbox"/> <input type="checkbox"/> <input type="checkbox"/> <input type="checkbox"/> <input type="checkbox"/> <input type="checkbox"/> <input type="checkbox"/>	002 – de 09 à 16	<input type="checkbox"/> <input type="checkbox"/> <input type="checkbox"/> <input type="checkbox"/> <input type="checkbox"/> <input type="checkbox"/> <input type="checkbox"/> <input type="checkbox"/>
003 – de 17 à 24	<input type="checkbox"/> <input type="checkbox"/> <input type="checkbox"/> <input type="checkbox"/> <input type="checkbox"/> <input type="checkbox"/> <input type="checkbox"/> <input type="checkbox"/>	003 – de 17 à 24	<input type="checkbox"/> <input type="checkbox"/> <input type="checkbox"/> <input type="checkbox"/> <input type="checkbox"/> <input type="checkbox"/> <input type="checkbox"/> <input type="checkbox"/>
004 – de 25 à 32	<input type="checkbox"/> <input type="checkbox"/> <input type="checkbox"/> <input type="checkbox"/> <input type="checkbox"/> <input type="checkbox"/> <input type="checkbox"/> <input type="checkbox"/>	004 – de 25 à 32	<input type="checkbox"/> <input type="checkbox"/> <input type="checkbox"/> <input type="checkbox"/> <input type="checkbox"/> <input type="checkbox"/> <input type="checkbox"/> <input type="checkbox"/>
005 – de 33 à 40	<input type="checkbox"/> <input type="checkbox"/> <input type="checkbox"/> <input type="checkbox"/> <input type="checkbox"/> <input type="checkbox"/> <input type="checkbox"/> <input type="checkbox"/>	005 – de 33 à 40	<input type="checkbox"/> <input type="checkbox"/> <input type="checkbox"/> <input type="checkbox"/> <input type="checkbox"/> <input type="checkbox"/> <input type="checkbox"/> <input type="checkbox"/>
006 – de 41 à 48	<input type="checkbox"/> <input type="checkbox"/> <input type="checkbox"/> <input type="checkbox"/> <input type="checkbox"/> <input type="checkbox"/> <input type="checkbox"/> <input type="checkbox"/>	006 – de 41 à 48	<input type="checkbox"/> <input type="checkbox"/> <input type="checkbox"/> <input type="checkbox"/> <input type="checkbox"/> <input type="checkbox"/> <input type="checkbox"/> <input type="checkbox"/>
007 – de 49 à 56	<input type="checkbox"/> <input type="checkbox"/> <input type="checkbox"/> <input type="checkbox"/> <input type="checkbox"/> <input type="checkbox"/> <input type="checkbox"/> <input type="checkbox"/>	007 – de 49 à 56	<input type="checkbox"/> <input type="checkbox"/> <input type="checkbox"/> <input type="checkbox"/> <input type="checkbox"/> <input type="checkbox"/> <input type="checkbox"/> <input type="checkbox"/>
008 – de 57 à 64	<input type="checkbox"/> <input type="checkbox"/> <input type="checkbox"/> <input type="checkbox"/> <input type="checkbox"/> <input type="checkbox"/> <input type="checkbox"/> <input type="checkbox"/>	008 – de 57 à 64	<input type="checkbox"/> <input type="checkbox"/> <input type="checkbox"/> <input type="checkbox"/> <input type="checkbox"/> <input type="checkbox"/> <input type="checkbox"/> <input type="checkbox"/>
009 – de 65 à 72	<input type="checkbox"/> <input type="checkbox"/> <input type="checkbox"/> <input type="checkbox"/> <input type="checkbox"/> <input type="checkbox"/> <input type="checkbox"/> <input type="checkbox"/>	009 – de 65 à 72	<input type="checkbox"/> <input type="checkbox"/> <input type="checkbox"/> <input type="checkbox"/> <input type="checkbox"/> <input type="checkbox"/> <input type="checkbox"/> <input type="checkbox"/>
010 – de 73 à 80	<input type="checkbox"/> <input type="checkbox"/> <input type="checkbox"/> <input type="checkbox"/> <input type="checkbox"/> <input type="checkbox"/> <input type="checkbox"/> <input type="checkbox"/>	010 – de 73 à 80	<input type="checkbox"/> <input type="checkbox"/> <input type="checkbox"/> <input type="checkbox"/> <input type="checkbox"/> <input type="checkbox"/> <input type="checkbox"/> <input type="checkbox"/>
011 – de 81 à 88	<input type="checkbox"/> <input type="checkbox"/> <input type="checkbox"/> <input type="checkbox"/> <input type="checkbox"/> <input type="checkbox"/> <input type="checkbox"/> <input type="checkbox"/>	011 – de 81 à 88	<input type="checkbox"/> <input type="checkbox"/> <input type="checkbox"/> <input type="checkbox"/> <input type="checkbox"/> <input type="checkbox"/> <input type="checkbox"/> <input type="checkbox"/>
012 – de 89 à 96	<input type="checkbox"/> <input type="checkbox"/> <input type="checkbox"/> <input type="checkbox"/> <input type="checkbox"/> <input type="checkbox"/> <input type="checkbox"/> <input type="checkbox"/>	012 – de 89 à 96	<input type="checkbox"/> <input type="checkbox"/> <input type="checkbox"/> <input type="checkbox"/> <input type="checkbox"/> <input type="checkbox"/> <input type="checkbox"/> <input type="checkbox"/>
013 – de 97 à 104	<input type="checkbox"/> <input type="checkbox"/> <input type="checkbox"/> <input type="checkbox"/> <input type="checkbox"/> <input type="checkbox"/> <input type="checkbox"/> <input type="checkbox"/>	013 – de 97 à 104	<input type="checkbox"/> <input type="checkbox"/> <input type="checkbox"/> <input type="checkbox"/> <input type="checkbox"/> <input type="checkbox"/> <input type="checkbox"/> <input type="checkbox"/>
014 – de 105 à 112	<input type="checkbox"/> <input type="checkbox"/> <input type="checkbox"/> <input type="checkbox"/> <input type="checkbox"/> <input type="checkbox"/> <input type="checkbox"/> <input type="checkbox"/>	014 – de 105 à 112	<input type="checkbox"/> <input type="checkbox"/> <input type="checkbox"/> <input type="checkbox"/> <input type="checkbox"/> <input type="checkbox"/> <input type="checkbox"/> <input type="checkbox"/>
015 – de 113 à 120	<input type="checkbox"/> <input type="checkbox"/> <input type="checkbox"/> <input type="checkbox"/> <input type="checkbox"/> <input type="checkbox"/> <input type="checkbox"/> <input type="checkbox"/>	015 – de 113 à 120	<input type="checkbox"/> <input type="checkbox"/> <input type="checkbox"/> <input type="checkbox"/> <input type="checkbox"/> <input type="checkbox"/> <input type="checkbox"/> <input type="checkbox"/>
016 – de 121 à 128	<input type="checkbox"/> <input type="checkbox"/> <input type="checkbox"/> <input type="checkbox"/> <input type="checkbox"/> <input type="checkbox"/> <input type="checkbox"/> <input type="checkbox"/>	016 – de 121 à 128	<input type="checkbox"/> <input type="checkbox"/> <input type="checkbox"/> <input type="checkbox"/> <input type="checkbox"/> <input type="checkbox"/> <input type="checkbox"/> <input type="checkbox"/>
017 – de 129 à 136	<input type="checkbox"/> <input type="checkbox"/> <input type="checkbox"/> <input type="checkbox"/> <input type="checkbox"/> <input type="checkbox"/> <input type="checkbox"/> <input type="checkbox"/>	017 – de 129 à 136	<input type="checkbox"/> <input type="checkbox"/> <input type="checkbox"/> <input type="checkbox"/> <input type="checkbox"/> <input type="checkbox"/> <input type="checkbox"/> <input type="checkbox"/>
018 – de 137 à 144	<input type="checkbox"/> <input type="checkbox"/> <input type="checkbox"/> <input type="checkbox"/> <input type="checkbox"/> <input type="checkbox"/> <input type="checkbox"/> <input type="checkbox"/>	018 – de 137 à 144	<input type="checkbox"/> <input type="checkbox"/> <input type="checkbox"/> <input type="checkbox"/> <input type="checkbox"/> <input type="checkbox"/> <input type="checkbox"/> <input type="checkbox"/>
019 – de 145 à 152	<input type="checkbox"/> <input type="checkbox"/> <input type="checkbox"/> <input type="checkbox"/> <input type="checkbox"/> <input type="checkbox"/> <input type="checkbox"/> <input type="checkbox"/>	019 – de 145 à 152	<input type="checkbox"/> <input type="checkbox"/> <input type="checkbox"/> <input type="checkbox"/> <input type="checkbox"/> <input type="checkbox"/> <input type="checkbox"/> <input type="checkbox"/>
020 – de 153 à 160	<input type="checkbox"/> <input type="checkbox"/> <input type="checkbox"/> <input type="checkbox"/> <input type="checkbox"/> <input type="checkbox"/> <input type="checkbox"/> <input type="checkbox"/>	020 – de 153 à 160	<input type="checkbox"/> <input type="checkbox"/> <input type="checkbox"/> <input type="checkbox"/> <input type="checkbox"/> <input type="checkbox"/> <input type="checkbox"/> <input type="checkbox"/>

<b>[201]-[232] Assignment de zone à une partition</b>			
<b>(Description sur [201]-[232] Assignment de zone à une partition)</b>			
021 - de 161 à 168	<input type="checkbox"/> <input type="checkbox"/> <input type="checkbox"/> <input type="checkbox"/> <input type="checkbox"/> <input type="checkbox"/> <input type="checkbox"/> <input type="checkbox"/> <input type="checkbox"/>	021 - de 161 à 168	<input type="checkbox"/> <input type="checkbox"/> <input type="checkbox"/> <input type="checkbox"/> <input type="checkbox"/> <input type="checkbox"/> <input type="checkbox"/> <input type="checkbox"/>
022 - de 169 à 176	<input type="checkbox"/> <input type="checkbox"/> <input type="checkbox"/> <input type="checkbox"/> <input type="checkbox"/> <input type="checkbox"/> <input type="checkbox"/> <input type="checkbox"/>	022 - de 169 à 176	<input type="checkbox"/> <input type="checkbox"/> <input type="checkbox"/> <input type="checkbox"/> <input type="checkbox"/> <input type="checkbox"/> <input type="checkbox"/> <input type="checkbox"/>
023 - de 177 à 184	<input type="checkbox"/> <input type="checkbox"/> <input type="checkbox"/> <input type="checkbox"/> <input type="checkbox"/> <input type="checkbox"/> <input type="checkbox"/> <input type="checkbox"/>	023 - de 177 à 184	<input type="checkbox"/> <input type="checkbox"/> <input type="checkbox"/> <input type="checkbox"/> <input type="checkbox"/> <input type="checkbox"/> <input type="checkbox"/> <input type="checkbox"/>
024 - de 185 à 192	<input type="checkbox"/> <input type="checkbox"/> <input type="checkbox"/> <input type="checkbox"/> <input type="checkbox"/> <input type="checkbox"/> <input type="checkbox"/> <input type="checkbox"/>	024 - de 185 à 192	<input type="checkbox"/> <input type="checkbox"/> <input type="checkbox"/> <input type="checkbox"/> <input type="checkbox"/> <input type="checkbox"/> <input type="checkbox"/> <input type="checkbox"/>
025 - de 193 à 200	<input type="checkbox"/> <input type="checkbox"/> <input type="checkbox"/> <input type="checkbox"/> <input type="checkbox"/> <input type="checkbox"/> <input type="checkbox"/> <input type="checkbox"/>	025 - de 193 à 200	<input type="checkbox"/> <input type="checkbox"/> <input type="checkbox"/> <input type="checkbox"/> <input type="checkbox"/> <input type="checkbox"/> <input type="checkbox"/> <input type="checkbox"/>
026 - de 201 à 208	<input type="checkbox"/> <input type="checkbox"/> <input type="checkbox"/> <input type="checkbox"/> <input type="checkbox"/> <input type="checkbox"/> <input type="checkbox"/> <input type="checkbox"/>	026 - de 201 à 208	<input type="checkbox"/> <input type="checkbox"/> <input type="checkbox"/> <input type="checkbox"/> <input type="checkbox"/> <input type="checkbox"/> <input type="checkbox"/> <input type="checkbox"/>
027 - de 209 à 216	<input type="checkbox"/> <input type="checkbox"/> <input type="checkbox"/> <input type="checkbox"/> <input type="checkbox"/> <input type="checkbox"/> <input type="checkbox"/> <input type="checkbox"/>	027 - de 209 à 216	<input type="checkbox"/> <input type="checkbox"/> <input type="checkbox"/> <input type="checkbox"/> <input type="checkbox"/> <input type="checkbox"/> <input type="checkbox"/> <input type="checkbox"/>
028 - de 217 à 224	<input type="checkbox"/> <input type="checkbox"/> <input type="checkbox"/> <input type="checkbox"/> <input type="checkbox"/> <input type="checkbox"/> <input type="checkbox"/> <input type="checkbox"/>	028 - de 217 à 224	<input type="checkbox"/> <input type="checkbox"/> <input type="checkbox"/> <input type="checkbox"/> <input type="checkbox"/> <input type="checkbox"/> <input type="checkbox"/> <input type="checkbox"/>
029 - de 225 à 232	<input type="checkbox"/> <input type="checkbox"/> <input type="checkbox"/> <input type="checkbox"/> <input type="checkbox"/> <input type="checkbox"/> <input type="checkbox"/> <input type="checkbox"/>	029 - de 225 à 232	<input type="checkbox"/> <input type="checkbox"/> <input type="checkbox"/> <input type="checkbox"/> <input type="checkbox"/> <input type="checkbox"/> <input type="checkbox"/> <input type="checkbox"/>
030 - de 233 à 240	<input type="checkbox"/> <input type="checkbox"/> <input type="checkbox"/> <input type="checkbox"/> <input type="checkbox"/> <input type="checkbox"/> <input type="checkbox"/> <input type="checkbox"/>	030 - de 233 à 240	<input type="checkbox"/> <input type="checkbox"/> <input type="checkbox"/> <input type="checkbox"/> <input type="checkbox"/> <input type="checkbox"/> <input type="checkbox"/> <input type="checkbox"/>
031 - de 241 à 248	<input type="checkbox"/> <input type="checkbox"/> <input type="checkbox"/> <input type="checkbox"/> <input type="checkbox"/> <input type="checkbox"/> <input type="checkbox"/> <input type="checkbox"/>	031 - de 241 à 248	<input type="checkbox"/> <input type="checkbox"/> <input type="checkbox"/> <input type="checkbox"/> <input type="checkbox"/> <input type="checkbox"/> <input type="checkbox"/> <input type="checkbox"/>
<b>[209] Assignment de zone à une partition 9</b>		<b>[210] Assignment de zone à une partition 10</b>	
	<b>Bit</b>		<b>Bit</b>
	<b>1 2 3 4 5 6 7 8</b>		<b>1 2 3 4 5 6 7 8</b>
001 - de 01 à 08	<input type="checkbox"/> <input type="checkbox"/> <input type="checkbox"/> <input type="checkbox"/> <input type="checkbox"/> <input type="checkbox"/> <input type="checkbox"/> <input type="checkbox"/>	001 - de 01 à 08	<input type="checkbox"/> <input type="checkbox"/> <input type="checkbox"/> <input type="checkbox"/> <input type="checkbox"/> <input type="checkbox"/> <input type="checkbox"/> <input type="checkbox"/>
002 - de 09 à 16	<input type="checkbox"/> <input type="checkbox"/> <input type="checkbox"/> <input type="checkbox"/> <input type="checkbox"/> <input type="checkbox"/> <input type="checkbox"/> <input type="checkbox"/>	002 - de 09 à 16	<input type="checkbox"/> <input type="checkbox"/> <input type="checkbox"/> <input type="checkbox"/> <input type="checkbox"/> <input type="checkbox"/> <input type="checkbox"/> <input type="checkbox"/>
003 - de 17 à 24	<input type="checkbox"/> <input type="checkbox"/> <input type="checkbox"/> <input type="checkbox"/> <input type="checkbox"/> <input type="checkbox"/> <input type="checkbox"/> <input type="checkbox"/>	003 - de 17 à 24	<input type="checkbox"/> <input type="checkbox"/> <input type="checkbox"/> <input type="checkbox"/> <input type="checkbox"/> <input type="checkbox"/> <input type="checkbox"/> <input type="checkbox"/>
004 - de 25 à 32	<input type="checkbox"/> <input type="checkbox"/> <input type="checkbox"/> <input type="checkbox"/> <input type="checkbox"/> <input type="checkbox"/> <input type="checkbox"/> <input type="checkbox"/>	004 - de 25 à 32	<input type="checkbox"/> <input type="checkbox"/> <input type="checkbox"/> <input type="checkbox"/> <input type="checkbox"/> <input type="checkbox"/> <input type="checkbox"/> <input type="checkbox"/>
005 - de 33 à 40	<input type="checkbox"/> <input type="checkbox"/> <input type="checkbox"/> <input type="checkbox"/> <input type="checkbox"/> <input type="checkbox"/> <input type="checkbox"/> <input type="checkbox"/>	005 - de 33 à 40	<input type="checkbox"/> <input type="checkbox"/> <input type="checkbox"/> <input type="checkbox"/> <input type="checkbox"/> <input type="checkbox"/> <input type="checkbox"/> <input type="checkbox"/>
006 - de 41 à 48	<input type="checkbox"/> <input type="checkbox"/> <input type="checkbox"/> <input type="checkbox"/> <input type="checkbox"/> <input type="checkbox"/> <input type="checkbox"/> <input type="checkbox"/>	006 - de 41 à 48	<input type="checkbox"/> <input type="checkbox"/> <input type="checkbox"/> <input type="checkbox"/> <input type="checkbox"/> <input type="checkbox"/> <input type="checkbox"/> <input type="checkbox"/>
007 - de 49 à 56	<input type="checkbox"/> <input type="checkbox"/> <input type="checkbox"/> <input type="checkbox"/> <input type="checkbox"/> <input type="checkbox"/> <input type="checkbox"/> <input type="checkbox"/>	007 - de 49 à 56	<input type="checkbox"/> <input type="checkbox"/> <input type="checkbox"/> <input type="checkbox"/> <input type="checkbox"/> <input type="checkbox"/> <input type="checkbox"/> <input type="checkbox"/>
008 - de 57 à 64	<input type="checkbox"/> <input type="checkbox"/> <input type="checkbox"/> <input type="checkbox"/> <input type="checkbox"/> <input type="checkbox"/> <input type="checkbox"/> <input type="checkbox"/>	008 - de 57 à 64	<input type="checkbox"/> <input type="checkbox"/> <input type="checkbox"/> <input type="checkbox"/> <input type="checkbox"/> <input type="checkbox"/> <input type="checkbox"/> <input type="checkbox"/>
009 - de 65 à 72	<input type="checkbox"/> <input type="checkbox"/> <input type="checkbox"/> <input type="checkbox"/> <input type="checkbox"/> <input type="checkbox"/> <input type="checkbox"/> <input type="checkbox"/>	009 - de 65 à 72	<input type="checkbox"/> <input type="checkbox"/> <input type="checkbox"/> <input type="checkbox"/> <input type="checkbox"/> <input type="checkbox"/> <input type="checkbox"/> <input type="checkbox"/>
010 - de 73 à 80	<input type="checkbox"/> <input type="checkbox"/> <input type="checkbox"/> <input type="checkbox"/> <input type="checkbox"/> <input type="checkbox"/> <input type="checkbox"/> <input type="checkbox"/>	010 - de 73 à 80	<input type="checkbox"/> <input type="checkbox"/> <input type="checkbox"/> <input type="checkbox"/> <input type="checkbox"/> <input type="checkbox"/> <input type="checkbox"/> <input type="checkbox"/>
011 - de 81 à 88	<input type="checkbox"/> <input type="checkbox"/> <input type="checkbox"/> <input type="checkbox"/> <input type="checkbox"/> <input type="checkbox"/> <input type="checkbox"/> <input type="checkbox"/>	011 - de 81 à 88	<input type="checkbox"/> <input type="checkbox"/> <input type="checkbox"/> <input type="checkbox"/> <input type="checkbox"/> <input type="checkbox"/> <input type="checkbox"/> <input type="checkbox"/>
012 - de 89 à 96	<input type="checkbox"/> <input type="checkbox"/> <input type="checkbox"/> <input type="checkbox"/> <input type="checkbox"/> <input type="checkbox"/> <input type="checkbox"/> <input type="checkbox"/>	012 - de 89 à 96	<input type="checkbox"/> <input type="checkbox"/> <input type="checkbox"/> <input type="checkbox"/> <input type="checkbox"/> <input type="checkbox"/> <input type="checkbox"/> <input type="checkbox"/>
013 - de 97 à 104	<input type="checkbox"/> <input type="checkbox"/> <input type="checkbox"/> <input type="checkbox"/> <input type="checkbox"/> <input type="checkbox"/> <input type="checkbox"/> <input type="checkbox"/>	013 - de 97 à 104	<input type="checkbox"/> <input type="checkbox"/> <input type="checkbox"/> <input type="checkbox"/> <input type="checkbox"/> <input type="checkbox"/> <input type="checkbox"/> <input type="checkbox"/>
014 - de 105 à 112	<input type="checkbox"/> <input type="checkbox"/> <input type="checkbox"/> <input type="checkbox"/> <input type="checkbox"/> <input type="checkbox"/> <input type="checkbox"/> <input type="checkbox"/>	014 - de 105 à 112	<input type="checkbox"/> <input type="checkbox"/> <input type="checkbox"/> <input type="checkbox"/> <input type="checkbox"/> <input type="checkbox"/> <input type="checkbox"/> <input type="checkbox"/>
015 - de 113 à 120	<input type="checkbox"/> <input type="checkbox"/> <input type="checkbox"/> <input type="checkbox"/> <input type="checkbox"/> <input type="checkbox"/> <input type="checkbox"/> <input type="checkbox"/>	015 - de 113 à 120	<input type="checkbox"/> <input type="checkbox"/> <input type="checkbox"/> <input type="checkbox"/> <input type="checkbox"/> <input type="checkbox"/> <input type="checkbox"/> <input type="checkbox"/>
016 - de 121 à 128	<input type="checkbox"/> <input type="checkbox"/> <input type="checkbox"/> <input type="checkbox"/> <input type="checkbox"/> <input type="checkbox"/> <input type="checkbox"/> <input type="checkbox"/>	016 - de 121 à 128	<input type="checkbox"/> <input type="checkbox"/> <input type="checkbox"/> <input type="checkbox"/> <input type="checkbox"/> <input type="checkbox"/> <input type="checkbox"/> <input type="checkbox"/>
017 - de 129 à 136	<input type="checkbox"/> <input type="checkbox"/> <input type="checkbox"/> <input type="checkbox"/> <input type="checkbox"/> <input type="checkbox"/> <input type="checkbox"/> <input type="checkbox"/>	017 - de 129 à 136	<input type="checkbox"/> <input type="checkbox"/> <input type="checkbox"/> <input type="checkbox"/> <input type="checkbox"/> <input type="checkbox"/> <input type="checkbox"/> <input type="checkbox"/>
018 - de 137 à 144	<input type="checkbox"/> <input type="checkbox"/> <input type="checkbox"/> <input type="checkbox"/> <input type="checkbox"/> <input type="checkbox"/> <input type="checkbox"/> <input type="checkbox"/>	018 - de 137 à 144	<input type="checkbox"/> <input type="checkbox"/> <input type="checkbox"/> <input type="checkbox"/> <input type="checkbox"/> <input type="checkbox"/> <input type="checkbox"/> <input type="checkbox"/>
019 - de 145 à 152	<input type="checkbox"/> <input type="checkbox"/> <input type="checkbox"/> <input type="checkbox"/> <input type="checkbox"/> <input type="checkbox"/> <input type="checkbox"/> <input type="checkbox"/>	019 - de 145 à 152	<input type="checkbox"/> <input type="checkbox"/> <input type="checkbox"/> <input type="checkbox"/> <input type="checkbox"/> <input type="checkbox"/> <input type="checkbox"/> <input type="checkbox"/>
020 - de 153 à 160	<input type="checkbox"/> <input type="checkbox"/> <input type="checkbox"/> <input type="checkbox"/> <input type="checkbox"/> <input type="checkbox"/> <input type="checkbox"/> <input type="checkbox"/>	020 - de 153 à 160	<input type="checkbox"/> <input type="checkbox"/> <input type="checkbox"/> <input type="checkbox"/> <input type="checkbox"/> <input type="checkbox"/> <input type="checkbox"/> <input type="checkbox"/>
021 - de 161 à 168	<input type="checkbox"/> <input type="checkbox"/> <input type="checkbox"/> <input type="checkbox"/> <input type="checkbox"/> <input type="checkbox"/> <input type="checkbox"/> <input type="checkbox"/>	021 - de 161 à 168	<input type="checkbox"/> <input type="checkbox"/> <input type="checkbox"/> <input type="checkbox"/> <input type="checkbox"/> <input type="checkbox"/> <input type="checkbox"/> <input type="checkbox"/>
022 - de 169 à 176	<input type="checkbox"/> <input type="checkbox"/> <input type="checkbox"/> <input type="checkbox"/> <input type="checkbox"/> <input type="checkbox"/> <input type="checkbox"/> <input type="checkbox"/>	022 - de 169 à 176	<input type="checkbox"/> <input type="checkbox"/> <input type="checkbox"/> <input type="checkbox"/> <input type="checkbox"/> <input type="checkbox"/> <input type="checkbox"/> <input type="checkbox"/>
023 - de 177 à 184	<input type="checkbox"/> <input type="checkbox"/> <input type="checkbox"/> <input type="checkbox"/> <input type="checkbox"/> <input type="checkbox"/> <input type="checkbox"/> <input type="checkbox"/>	023 - de 177 à 184	<input type="checkbox"/> <input type="checkbox"/> <input type="checkbox"/> <input type="checkbox"/> <input type="checkbox"/> <input type="checkbox"/> <input type="checkbox"/> <input type="checkbox"/>
024 - de 185 à 192	<input type="checkbox"/> <input type="checkbox"/> <input type="checkbox"/> <input type="checkbox"/> <input type="checkbox"/> <input type="checkbox"/> <input type="checkbox"/> <input type="checkbox"/>	024 - de 185 à 192	<input type="checkbox"/> <input type="checkbox"/> <input type="checkbox"/> <input type="checkbox"/> <input type="checkbox"/> <input type="checkbox"/> <input type="checkbox"/> <input type="checkbox"/>
025 - de 193 à 200	<input type="checkbox"/> <input type="checkbox"/> <input type="checkbox"/> <input type="checkbox"/> <input type="checkbox"/> <input type="checkbox"/> <input type="checkbox"/> <input type="checkbox"/>	025 - de 193 à 200	<input type="checkbox"/> <input type="checkbox"/> <input type="checkbox"/> <input type="checkbox"/> <input type="checkbox"/> <input type="checkbox"/> <input type="checkbox"/> <input type="checkbox"/>

<b>[201]-[232] Assignment de zone à une partition</b>			
<b>(Description sur [201]-[232] Assignment de zone à une partition)</b>			
026 – de 201 à 208	<input type="checkbox"/> <input type="checkbox"/> <input type="checkbox"/> <input type="checkbox"/> <input type="checkbox"/> <input type="checkbox"/> <input type="checkbox"/> <input type="checkbox"/> <input type="checkbox"/>	026 – de 201 à 208	<input type="checkbox"/> <input type="checkbox"/> <input type="checkbox"/> <input type="checkbox"/> <input type="checkbox"/> <input type="checkbox"/> <input type="checkbox"/> <input type="checkbox"/>
027 – de 209 à 216	<input type="checkbox"/> <input type="checkbox"/> <input type="checkbox"/> <input type="checkbox"/> <input type="checkbox"/> <input type="checkbox"/> <input type="checkbox"/> <input type="checkbox"/>	027 – de 209 à 216	<input type="checkbox"/> <input type="checkbox"/> <input type="checkbox"/> <input type="checkbox"/> <input type="checkbox"/> <input type="checkbox"/> <input type="checkbox"/> <input type="checkbox"/>
028 – de 217 à 224	<input type="checkbox"/> <input type="checkbox"/> <input type="checkbox"/> <input type="checkbox"/> <input type="checkbox"/> <input type="checkbox"/> <input type="checkbox"/> <input type="checkbox"/>	028 – de 217 à 224	<input type="checkbox"/> <input type="checkbox"/> <input type="checkbox"/> <input type="checkbox"/> <input type="checkbox"/> <input type="checkbox"/> <input type="checkbox"/> <input type="checkbox"/>
029 – de 225 à 232	<input type="checkbox"/> <input type="checkbox"/> <input type="checkbox"/> <input type="checkbox"/> <input type="checkbox"/> <input type="checkbox"/> <input type="checkbox"/> <input type="checkbox"/>	029 – de 225 à 232	<input type="checkbox"/> <input type="checkbox"/> <input type="checkbox"/> <input type="checkbox"/> <input type="checkbox"/> <input type="checkbox"/> <input type="checkbox"/> <input type="checkbox"/>
030 – de 233 à 240	<input type="checkbox"/> <input type="checkbox"/> <input type="checkbox"/> <input type="checkbox"/> <input type="checkbox"/> <input type="checkbox"/> <input type="checkbox"/> <input type="checkbox"/>	030 – de 233 à 240	<input type="checkbox"/> <input type="checkbox"/> <input type="checkbox"/> <input type="checkbox"/> <input type="checkbox"/> <input type="checkbox"/> <input type="checkbox"/> <input type="checkbox"/>
031 – de 241 à 248	<input type="checkbox"/> <input type="checkbox"/> <input type="checkbox"/> <input type="checkbox"/> <input type="checkbox"/> <input type="checkbox"/> <input type="checkbox"/> <input type="checkbox"/>	031 – de 241 à 248	<input type="checkbox"/> <input type="checkbox"/> <input type="checkbox"/> <input type="checkbox"/> <input type="checkbox"/> <input type="checkbox"/> <input type="checkbox"/> <input type="checkbox"/>
<b>[211] Assignment de zone à une partition 11</b>		<b>[212] Assignment de zone à une partition 12</b>	
	Bit 1 2 3 4 5 6 7 8		Bit 1 2 3 4 5 6 7 8
001 – de 01 à 08	<input type="checkbox"/> <input type="checkbox"/> <input type="checkbox"/> <input type="checkbox"/> <input type="checkbox"/> <input type="checkbox"/> <input type="checkbox"/> <input type="checkbox"/>	001 – de 01 à 08	<input type="checkbox"/> <input type="checkbox"/> <input type="checkbox"/> <input type="checkbox"/> <input type="checkbox"/> <input type="checkbox"/> <input type="checkbox"/> <input type="checkbox"/>
002 – de 09 à 16	<input type="checkbox"/> <input type="checkbox"/> <input type="checkbox"/> <input type="checkbox"/> <input type="checkbox"/> <input type="checkbox"/> <input type="checkbox"/> <input type="checkbox"/>	002 – de 09 à 16	<input type="checkbox"/> <input type="checkbox"/> <input type="checkbox"/> <input type="checkbox"/> <input type="checkbox"/> <input type="checkbox"/> <input type="checkbox"/> <input type="checkbox"/>
003 – de 17 à 24	<input type="checkbox"/> <input type="checkbox"/> <input type="checkbox"/> <input type="checkbox"/> <input type="checkbox"/> <input type="checkbox"/> <input type="checkbox"/> <input type="checkbox"/>	003 – de 17 à 24	<input type="checkbox"/> <input type="checkbox"/> <input type="checkbox"/> <input type="checkbox"/> <input type="checkbox"/> <input type="checkbox"/> <input type="checkbox"/> <input type="checkbox"/>
004 – de 25 à 32	<input type="checkbox"/> <input type="checkbox"/> <input type="checkbox"/> <input type="checkbox"/> <input type="checkbox"/> <input type="checkbox"/> <input type="checkbox"/> <input type="checkbox"/>	004 – de 25 à 32	<input type="checkbox"/> <input type="checkbox"/> <input type="checkbox"/> <input type="checkbox"/> <input type="checkbox"/> <input type="checkbox"/> <input type="checkbox"/> <input type="checkbox"/>
005 – de 33 à 40	<input type="checkbox"/> <input type="checkbox"/> <input type="checkbox"/> <input type="checkbox"/> <input type="checkbox"/> <input type="checkbox"/> <input type="checkbox"/> <input type="checkbox"/>	005 – de 33 à 40	<input type="checkbox"/> <input type="checkbox"/> <input type="checkbox"/> <input type="checkbox"/> <input type="checkbox"/> <input type="checkbox"/> <input type="checkbox"/> <input type="checkbox"/>
006 – de 41 à 48	<input type="checkbox"/> <input type="checkbox"/> <input type="checkbox"/> <input type="checkbox"/> <input type="checkbox"/> <input type="checkbox"/> <input type="checkbox"/> <input type="checkbox"/>	006 – de 41 à 48	<input type="checkbox"/> <input type="checkbox"/> <input type="checkbox"/> <input type="checkbox"/> <input type="checkbox"/> <input type="checkbox"/> <input type="checkbox"/> <input type="checkbox"/>
007 – de 49 à 56	<input type="checkbox"/> <input type="checkbox"/> <input type="checkbox"/> <input type="checkbox"/> <input type="checkbox"/> <input type="checkbox"/> <input type="checkbox"/> <input type="checkbox"/>	007 – de 49 à 56	<input type="checkbox"/> <input type="checkbox"/> <input type="checkbox"/> <input type="checkbox"/> <input type="checkbox"/> <input type="checkbox"/> <input type="checkbox"/> <input type="checkbox"/>
008 – de 57 à 64	<input type="checkbox"/> <input type="checkbox"/> <input type="checkbox"/> <input type="checkbox"/> <input type="checkbox"/> <input type="checkbox"/> <input type="checkbox"/> <input type="checkbox"/>	008 – de 57 à 64	<input type="checkbox"/> <input type="checkbox"/> <input type="checkbox"/> <input type="checkbox"/> <input type="checkbox"/> <input type="checkbox"/> <input type="checkbox"/> <input type="checkbox"/>
009 – de 65 à 72	<input type="checkbox"/> <input type="checkbox"/> <input type="checkbox"/> <input type="checkbox"/> <input type="checkbox"/> <input type="checkbox"/> <input type="checkbox"/> <input type="checkbox"/>	009 – de 65 à 72	<input type="checkbox"/> <input type="checkbox"/> <input type="checkbox"/> <input type="checkbox"/> <input type="checkbox"/> <input type="checkbox"/> <input type="checkbox"/> <input type="checkbox"/>
010 – de 73 à 80	<input type="checkbox"/> <input type="checkbox"/> <input type="checkbox"/> <input type="checkbox"/> <input type="checkbox"/> <input type="checkbox"/> <input type="checkbox"/> <input type="checkbox"/>	010 – de 73 à 80	<input type="checkbox"/> <input type="checkbox"/> <input type="checkbox"/> <input type="checkbox"/> <input type="checkbox"/> <input type="checkbox"/> <input type="checkbox"/> <input type="checkbox"/>
011 – de 81 à 88	<input type="checkbox"/> <input type="checkbox"/> <input type="checkbox"/> <input type="checkbox"/> <input type="checkbox"/> <input type="checkbox"/> <input type="checkbox"/> <input type="checkbox"/>	011 – de 81 à 88	<input type="checkbox"/> <input type="checkbox"/> <input type="checkbox"/> <input type="checkbox"/> <input type="checkbox"/> <input type="checkbox"/> <input type="checkbox"/> <input type="checkbox"/>
012 – de 89 à 96	<input type="checkbox"/> <input type="checkbox"/> <input type="checkbox"/> <input type="checkbox"/> <input type="checkbox"/> <input type="checkbox"/> <input type="checkbox"/> <input type="checkbox"/>	012 – de 89 à 96	<input type="checkbox"/> <input type="checkbox"/> <input type="checkbox"/> <input type="checkbox"/> <input type="checkbox"/> <input type="checkbox"/> <input type="checkbox"/> <input type="checkbox"/>
013 – de 97 à 104	<input type="checkbox"/> <input type="checkbox"/> <input type="checkbox"/> <input type="checkbox"/> <input type="checkbox"/> <input type="checkbox"/> <input type="checkbox"/> <input type="checkbox"/>	013 – de 97 à 104	<input type="checkbox"/> <input type="checkbox"/> <input type="checkbox"/> <input type="checkbox"/> <input type="checkbox"/> <input type="checkbox"/> <input type="checkbox"/> <input type="checkbox"/>
014 – de 105 à 112	<input type="checkbox"/> <input type="checkbox"/> <input type="checkbox"/> <input type="checkbox"/> <input type="checkbox"/> <input type="checkbox"/> <input type="checkbox"/> <input type="checkbox"/>	014 – de 105 à 112	<input type="checkbox"/> <input type="checkbox"/> <input type="checkbox"/> <input type="checkbox"/> <input type="checkbox"/> <input type="checkbox"/> <input type="checkbox"/> <input type="checkbox"/>
015 – de 113 à 120	<input type="checkbox"/> <input type="checkbox"/> <input type="checkbox"/> <input type="checkbox"/> <input type="checkbox"/> <input type="checkbox"/> <input type="checkbox"/> <input type="checkbox"/>	015 – de 113 à 120	<input type="checkbox"/> <input type="checkbox"/> <input type="checkbox"/> <input type="checkbox"/> <input type="checkbox"/> <input type="checkbox"/> <input type="checkbox"/> <input type="checkbox"/>
016 – de 121 à 128	<input type="checkbox"/> <input type="checkbox"/> <input type="checkbox"/> <input type="checkbox"/> <input type="checkbox"/> <input type="checkbox"/> <input type="checkbox"/> <input type="checkbox"/>	016 – de 121 à 128	<input type="checkbox"/> <input type="checkbox"/> <input type="checkbox"/> <input type="checkbox"/> <input type="checkbox"/> <input type="checkbox"/> <input type="checkbox"/> <input type="checkbox"/>
017 – de 129 à 136	<input type="checkbox"/> <input type="checkbox"/> <input type="checkbox"/> <input type="checkbox"/> <input type="checkbox"/> <input type="checkbox"/> <input type="checkbox"/> <input type="checkbox"/>	017 – de 129 à 136	<input type="checkbox"/> <input type="checkbox"/> <input type="checkbox"/> <input type="checkbox"/> <input type="checkbox"/> <input type="checkbox"/> <input type="checkbox"/> <input type="checkbox"/>
018 – de 137 à 144	<input type="checkbox"/> <input type="checkbox"/> <input type="checkbox"/> <input type="checkbox"/> <input type="checkbox"/> <input type="checkbox"/> <input type="checkbox"/> <input type="checkbox"/>	018 – de 137 à 144	<input type="checkbox"/> <input type="checkbox"/> <input type="checkbox"/> <input type="checkbox"/> <input type="checkbox"/> <input type="checkbox"/> <input type="checkbox"/> <input type="checkbox"/>
019 – de 145 à 152	<input type="checkbox"/> <input type="checkbox"/> <input type="checkbox"/> <input type="checkbox"/> <input type="checkbox"/> <input type="checkbox"/> <input type="checkbox"/> <input type="checkbox"/>	019 – de 145 à 152	<input type="checkbox"/> <input type="checkbox"/> <input type="checkbox"/> <input type="checkbox"/> <input type="checkbox"/> <input type="checkbox"/> <input type="checkbox"/> <input type="checkbox"/>
020 – de 153 à 160	<input type="checkbox"/> <input type="checkbox"/> <input type="checkbox"/> <input type="checkbox"/> <input type="checkbox"/> <input type="checkbox"/> <input type="checkbox"/> <input type="checkbox"/>	020 – de 153 à 160	<input type="checkbox"/> <input type="checkbox"/> <input type="checkbox"/> <input type="checkbox"/> <input type="checkbox"/> <input type="checkbox"/> <input type="checkbox"/> <input type="checkbox"/>
021 – de 161 à 168	<input type="checkbox"/> <input type="checkbox"/> <input type="checkbox"/> <input type="checkbox"/> <input type="checkbox"/> <input type="checkbox"/> <input type="checkbox"/> <input type="checkbox"/>	021 – de 161 à 168	<input type="checkbox"/> <input type="checkbox"/> <input type="checkbox"/> <input type="checkbox"/> <input type="checkbox"/> <input type="checkbox"/> <input type="checkbox"/> <input type="checkbox"/>
022 – de 169 à 176	<input type="checkbox"/> <input type="checkbox"/> <input type="checkbox"/> <input type="checkbox"/> <input type="checkbox"/> <input type="checkbox"/> <input type="checkbox"/> <input type="checkbox"/>	022 – de 169 à 176	<input type="checkbox"/> <input type="checkbox"/> <input type="checkbox"/> <input type="checkbox"/> <input type="checkbox"/> <input type="checkbox"/> <input type="checkbox"/> <input type="checkbox"/>
023 – de 177 à 184	<input type="checkbox"/> <input type="checkbox"/> <input type="checkbox"/> <input type="checkbox"/> <input type="checkbox"/> <input type="checkbox"/> <input type="checkbox"/> <input type="checkbox"/>	023 – de 177 à 184	<input type="checkbox"/> <input type="checkbox"/> <input type="checkbox"/> <input type="checkbox"/> <input type="checkbox"/> <input type="checkbox"/> <input type="checkbox"/> <input type="checkbox"/>
024 – de 185 à 192	<input type="checkbox"/> <input type="checkbox"/> <input type="checkbox"/> <input type="checkbox"/> <input type="checkbox"/> <input type="checkbox"/> <input type="checkbox"/> <input type="checkbox"/>	024 – de 185 à 192	<input type="checkbox"/> <input type="checkbox"/> <input type="checkbox"/> <input type="checkbox"/> <input type="checkbox"/> <input type="checkbox"/> <input type="checkbox"/> <input type="checkbox"/>
025 – de 193 à 200	<input type="checkbox"/> <input type="checkbox"/> <input type="checkbox"/> <input type="checkbox"/> <input type="checkbox"/> <input type="checkbox"/> <input type="checkbox"/> <input type="checkbox"/>	025 – de 193 à 200	<input type="checkbox"/> <input type="checkbox"/> <input type="checkbox"/> <input type="checkbox"/> <input type="checkbox"/> <input type="checkbox"/> <input type="checkbox"/> <input type="checkbox"/>
026 – de 201 à 208	<input type="checkbox"/> <input type="checkbox"/> <input type="checkbox"/> <input type="checkbox"/> <input type="checkbox"/> <input type="checkbox"/> <input type="checkbox"/> <input type="checkbox"/>	026 – de 201 à 208	<input type="checkbox"/> <input type="checkbox"/> <input type="checkbox"/> <input type="checkbox"/> <input type="checkbox"/> <input type="checkbox"/> <input type="checkbox"/> <input type="checkbox"/>
027 – de 209 à 216	<input type="checkbox"/> <input type="checkbox"/> <input type="checkbox"/> <input type="checkbox"/> <input type="checkbox"/> <input type="checkbox"/> <input type="checkbox"/> <input type="checkbox"/>	027 – de 209 à 216	<input type="checkbox"/> <input type="checkbox"/> <input type="checkbox"/> <input type="checkbox"/> <input type="checkbox"/> <input type="checkbox"/> <input type="checkbox"/> <input type="checkbox"/>
028 – de 217 à 224	<input type="checkbox"/> <input type="checkbox"/> <input type="checkbox"/> <input type="checkbox"/> <input type="checkbox"/> <input type="checkbox"/> <input type="checkbox"/> <input type="checkbox"/>	028 – de 217 à 224	<input type="checkbox"/> <input type="checkbox"/> <input type="checkbox"/> <input type="checkbox"/> <input type="checkbox"/> <input type="checkbox"/> <input type="checkbox"/> <input type="checkbox"/>
029 – de 225 à 232	<input type="checkbox"/> <input type="checkbox"/> <input type="checkbox"/> <input type="checkbox"/> <input type="checkbox"/> <input type="checkbox"/> <input type="checkbox"/> <input type="checkbox"/>	029 – de 225 à 232	<input type="checkbox"/> <input type="checkbox"/> <input type="checkbox"/> <input type="checkbox"/> <input type="checkbox"/> <input type="checkbox"/> <input type="checkbox"/> <input type="checkbox"/>
030 – de 233 à 240	<input type="checkbox"/> <input type="checkbox"/> <input type="checkbox"/> <input type="checkbox"/> <input type="checkbox"/> <input type="checkbox"/> <input type="checkbox"/> <input type="checkbox"/>	030 – de 233 à 240	<input type="checkbox"/> <input type="checkbox"/> <input type="checkbox"/> <input type="checkbox"/> <input type="checkbox"/> <input type="checkbox"/> <input type="checkbox"/> <input type="checkbox"/>

<b>[201]-[232] Assignment de zone à une partition</b>			
<b>(Description sur [201]-[232] Assignment de zone à une partition)</b>			
031 - de 241 à 248	<input type="checkbox"/> <input type="checkbox"/> <input type="checkbox"/> <input type="checkbox"/> <input type="checkbox"/> <input type="checkbox"/> <input type="checkbox"/> <input type="checkbox"/> <input type="checkbox"/>	031 - de 241 à 248	<input type="checkbox"/> <input type="checkbox"/> <input type="checkbox"/> <input type="checkbox"/> <input type="checkbox"/> <input type="checkbox"/> <input type="checkbox"/> <input type="checkbox"/>
[213] Assignment de zone à une partition 13		[214] Assignment de zone à une partition 14	
	Bit 1 2 3 4 5 6 7 8		Bit 1 2 3 4 5 6 7 8
001 - de 01 à 08	<input type="checkbox"/> <input type="checkbox"/> <input type="checkbox"/> <input type="checkbox"/> <input type="checkbox"/> <input type="checkbox"/> <input type="checkbox"/> <input type="checkbox"/>	001 - de 01 à 08	<input type="checkbox"/> <input type="checkbox"/> <input type="checkbox"/> <input type="checkbox"/> <input type="checkbox"/> <input type="checkbox"/> <input type="checkbox"/> <input type="checkbox"/>
002 - de 09 à 16	<input type="checkbox"/> <input type="checkbox"/> <input type="checkbox"/> <input type="checkbox"/> <input type="checkbox"/> <input type="checkbox"/> <input type="checkbox"/> <input type="checkbox"/>	002 - de 09 à 16	<input type="checkbox"/> <input type="checkbox"/> <input type="checkbox"/> <input type="checkbox"/> <input type="checkbox"/> <input type="checkbox"/> <input type="checkbox"/> <input type="checkbox"/>
003 - de 17 à 24	<input type="checkbox"/> <input type="checkbox"/> <input type="checkbox"/> <input type="checkbox"/> <input type="checkbox"/> <input type="checkbox"/> <input type="checkbox"/> <input type="checkbox"/>	003 - de 17 à 24	<input type="checkbox"/> <input type="checkbox"/> <input type="checkbox"/> <input type="checkbox"/> <input type="checkbox"/> <input type="checkbox"/> <input type="checkbox"/> <input type="checkbox"/>
004 - de 25 à 32	<input type="checkbox"/> <input type="checkbox"/> <input type="checkbox"/> <input type="checkbox"/> <input type="checkbox"/> <input type="checkbox"/> <input type="checkbox"/> <input type="checkbox"/>	004 - de 25 à 32	<input type="checkbox"/> <input type="checkbox"/> <input type="checkbox"/> <input type="checkbox"/> <input type="checkbox"/> <input type="checkbox"/> <input type="checkbox"/> <input type="checkbox"/>
005 - de 33 à 40	<input type="checkbox"/> <input type="checkbox"/> <input type="checkbox"/> <input type="checkbox"/> <input type="checkbox"/> <input type="checkbox"/> <input type="checkbox"/> <input type="checkbox"/>	005 - de 33 à 40	<input type="checkbox"/> <input type="checkbox"/> <input type="checkbox"/> <input type="checkbox"/> <input type="checkbox"/> <input type="checkbox"/> <input type="checkbox"/> <input type="checkbox"/>
006 - de 41 à 48	<input type="checkbox"/> <input type="checkbox"/> <input type="checkbox"/> <input type="checkbox"/> <input type="checkbox"/> <input type="checkbox"/> <input type="checkbox"/> <input type="checkbox"/>	006 - de 41 à 48	<input type="checkbox"/> <input type="checkbox"/> <input type="checkbox"/> <input type="checkbox"/> <input type="checkbox"/> <input type="checkbox"/> <input type="checkbox"/> <input type="checkbox"/>
007 - de 49 à 56	<input type="checkbox"/> <input type="checkbox"/> <input type="checkbox"/> <input type="checkbox"/> <input type="checkbox"/> <input type="checkbox"/> <input type="checkbox"/> <input type="checkbox"/>	007 - de 49 à 56	<input type="checkbox"/> <input type="checkbox"/> <input type="checkbox"/> <input type="checkbox"/> <input type="checkbox"/> <input type="checkbox"/> <input type="checkbox"/> <input type="checkbox"/>
008 - de 57 à 64	<input type="checkbox"/> <input type="checkbox"/> <input type="checkbox"/> <input type="checkbox"/> <input type="checkbox"/> <input type="checkbox"/> <input type="checkbox"/> <input type="checkbox"/>	008 - de 57 à 64	<input type="checkbox"/> <input type="checkbox"/> <input type="checkbox"/> <input type="checkbox"/> <input type="checkbox"/> <input type="checkbox"/> <input type="checkbox"/> <input type="checkbox"/>
009 - de 65 à 72	<input type="checkbox"/> <input type="checkbox"/> <input type="checkbox"/> <input type="checkbox"/> <input type="checkbox"/> <input type="checkbox"/> <input type="checkbox"/> <input type="checkbox"/>	009 - de 65 à 72	<input type="checkbox"/> <input type="checkbox"/> <input type="checkbox"/> <input type="checkbox"/> <input type="checkbox"/> <input type="checkbox"/> <input type="checkbox"/> <input type="checkbox"/>
010 - de 73 à 80	<input type="checkbox"/> <input type="checkbox"/> <input type="checkbox"/> <input type="checkbox"/> <input type="checkbox"/> <input type="checkbox"/> <input type="checkbox"/> <input type="checkbox"/>	010 - de 73 à 80	<input type="checkbox"/> <input type="checkbox"/> <input type="checkbox"/> <input type="checkbox"/> <input type="checkbox"/> <input type="checkbox"/> <input type="checkbox"/> <input type="checkbox"/>
011 - de 81 à 88	<input type="checkbox"/> <input type="checkbox"/> <input type="checkbox"/> <input type="checkbox"/> <input type="checkbox"/> <input type="checkbox"/> <input type="checkbox"/> <input type="checkbox"/>	011 - de 81 à 88	<input type="checkbox"/> <input type="checkbox"/> <input type="checkbox"/> <input type="checkbox"/> <input type="checkbox"/> <input type="checkbox"/> <input type="checkbox"/> <input type="checkbox"/>
012 - de 89 à 96	<input type="checkbox"/> <input type="checkbox"/> <input type="checkbox"/> <input type="checkbox"/> <input type="checkbox"/> <input type="checkbox"/> <input type="checkbox"/> <input type="checkbox"/>	012 - de 89 à 96	<input type="checkbox"/> <input type="checkbox"/> <input type="checkbox"/> <input type="checkbox"/> <input type="checkbox"/> <input type="checkbox"/> <input type="checkbox"/> <input type="checkbox"/>
013 - de 97 à 104	<input type="checkbox"/> <input type="checkbox"/> <input type="checkbox"/> <input type="checkbox"/> <input type="checkbox"/> <input type="checkbox"/> <input type="checkbox"/> <input type="checkbox"/>	013 - de 97 à 104	<input type="checkbox"/> <input type="checkbox"/> <input type="checkbox"/> <input type="checkbox"/> <input type="checkbox"/> <input type="checkbox"/> <input type="checkbox"/> <input type="checkbox"/>
014 - de 105 à 112	<input type="checkbox"/> <input type="checkbox"/> <input type="checkbox"/> <input type="checkbox"/> <input type="checkbox"/> <input type="checkbox"/> <input type="checkbox"/> <input type="checkbox"/>	014 - de 105 à 112	<input type="checkbox"/> <input type="checkbox"/> <input type="checkbox"/> <input type="checkbox"/> <input type="checkbox"/> <input type="checkbox"/> <input type="checkbox"/> <input type="checkbox"/>
015 - de 113 à 120	<input type="checkbox"/> <input type="checkbox"/> <input type="checkbox"/> <input type="checkbox"/> <input type="checkbox"/> <input type="checkbox"/> <input type="checkbox"/> <input type="checkbox"/>	015 - de 113 à 120	<input type="checkbox"/> <input type="checkbox"/> <input type="checkbox"/> <input type="checkbox"/> <input type="checkbox"/> <input type="checkbox"/> <input type="checkbox"/> <input type="checkbox"/>
016 - de 121 à 128	<input type="checkbox"/> <input type="checkbox"/> <input type="checkbox"/> <input type="checkbox"/> <input type="checkbox"/> <input type="checkbox"/> <input type="checkbox"/> <input type="checkbox"/>	016 - de 121 à 128	<input type="checkbox"/> <input type="checkbox"/> <input type="checkbox"/> <input type="checkbox"/> <input type="checkbox"/> <input type="checkbox"/> <input type="checkbox"/> <input type="checkbox"/>
017 - de 129 à 136	<input type="checkbox"/> <input type="checkbox"/> <input type="checkbox"/> <input type="checkbox"/> <input type="checkbox"/> <input type="checkbox"/> <input type="checkbox"/> <input type="checkbox"/>	017 - de 129 à 136	<input type="checkbox"/> <input type="checkbox"/> <input type="checkbox"/> <input type="checkbox"/> <input type="checkbox"/> <input type="checkbox"/> <input type="checkbox"/> <input type="checkbox"/>
018 - de 137 à 144	<input type="checkbox"/> <input type="checkbox"/> <input type="checkbox"/> <input type="checkbox"/> <input type="checkbox"/> <input type="checkbox"/> <input type="checkbox"/> <input type="checkbox"/>	018 - de 137 à 144	<input type="checkbox"/> <input type="checkbox"/> <input type="checkbox"/> <input type="checkbox"/> <input type="checkbox"/> <input type="checkbox"/> <input type="checkbox"/> <input type="checkbox"/>
019 - de 145 à 152	<input type="checkbox"/> <input type="checkbox"/> <input type="checkbox"/> <input type="checkbox"/> <input type="checkbox"/> <input type="checkbox"/> <input type="checkbox"/> <input type="checkbox"/>	019 - de 145 à 152	<input type="checkbox"/> <input type="checkbox"/> <input type="checkbox"/> <input type="checkbox"/> <input type="checkbox"/> <input type="checkbox"/> <input type="checkbox"/> <input type="checkbox"/>
020 - de 153 à 160	<input type="checkbox"/> <input type="checkbox"/> <input type="checkbox"/> <input type="checkbox"/> <input type="checkbox"/> <input type="checkbox"/> <input type="checkbox"/> <input type="checkbox"/>	020 - de 153 à 160	<input type="checkbox"/> <input type="checkbox"/> <input type="checkbox"/> <input type="checkbox"/> <input type="checkbox"/> <input type="checkbox"/> <input type="checkbox"/> <input type="checkbox"/>
021 - de 161 à 168	<input type="checkbox"/> <input type="checkbox"/> <input type="checkbox"/> <input type="checkbox"/> <input type="checkbox"/> <input type="checkbox"/> <input type="checkbox"/> <input type="checkbox"/>	021 - de 161 à 168	<input type="checkbox"/> <input type="checkbox"/> <input type="checkbox"/> <input type="checkbox"/> <input type="checkbox"/> <input type="checkbox"/> <input type="checkbox"/> <input type="checkbox"/>
022 - de 169 à 176	<input type="checkbox"/> <input type="checkbox"/> <input type="checkbox"/> <input type="checkbox"/> <input type="checkbox"/> <input type="checkbox"/> <input type="checkbox"/> <input type="checkbox"/>	022 - de 169 à 176	<input type="checkbox"/> <input type="checkbox"/> <input type="checkbox"/> <input type="checkbox"/> <input type="checkbox"/> <input type="checkbox"/> <input type="checkbox"/> <input type="checkbox"/>
023 - de 177 à 184	<input type="checkbox"/> <input type="checkbox"/> <input type="checkbox"/> <input type="checkbox"/> <input type="checkbox"/> <input type="checkbox"/> <input type="checkbox"/> <input type="checkbox"/>	023 - de 177 à 184	<input type="checkbox"/> <input type="checkbox"/> <input type="checkbox"/> <input type="checkbox"/> <input type="checkbox"/> <input type="checkbox"/> <input type="checkbox"/> <input type="checkbox"/>
024 - de 185 à 192	<input type="checkbox"/> <input type="checkbox"/> <input type="checkbox"/> <input type="checkbox"/> <input type="checkbox"/> <input type="checkbox"/> <input type="checkbox"/> <input type="checkbox"/>	024 - de 185 à 192	<input type="checkbox"/> <input type="checkbox"/> <input type="checkbox"/> <input type="checkbox"/> <input type="checkbox"/> <input type="checkbox"/> <input type="checkbox"/> <input type="checkbox"/>
025 - de 193 à 200	<input type="checkbox"/> <input type="checkbox"/> <input type="checkbox"/> <input type="checkbox"/> <input type="checkbox"/> <input type="checkbox"/> <input type="checkbox"/> <input type="checkbox"/>	025 - de 193 à 200	<input type="checkbox"/> <input type="checkbox"/> <input type="checkbox"/> <input type="checkbox"/> <input type="checkbox"/> <input type="checkbox"/> <input type="checkbox"/> <input type="checkbox"/>
026 - de 201 à 208	<input type="checkbox"/> <input type="checkbox"/> <input type="checkbox"/> <input type="checkbox"/> <input type="checkbox"/> <input type="checkbox"/> <input type="checkbox"/> <input type="checkbox"/>	026 - de 201 à 208	<input type="checkbox"/> <input type="checkbox"/> <input type="checkbox"/> <input type="checkbox"/> <input type="checkbox"/> <input type="checkbox"/> <input type="checkbox"/> <input type="checkbox"/>
027 - de 209 à 216	<input type="checkbox"/> <input type="checkbox"/> <input type="checkbox"/> <input type="checkbox"/> <input type="checkbox"/> <input type="checkbox"/> <input type="checkbox"/> <input type="checkbox"/>	027 - de 209 à 216	<input type="checkbox"/> <input type="checkbox"/> <input type="checkbox"/> <input type="checkbox"/> <input type="checkbox"/> <input type="checkbox"/> <input type="checkbox"/> <input type="checkbox"/>
028 - de 217 à 224	<input type="checkbox"/> <input type="checkbox"/> <input type="checkbox"/> <input type="checkbox"/> <input type="checkbox"/> <input type="checkbox"/> <input type="checkbox"/> <input type="checkbox"/>	028 - de 217 à 224	<input type="checkbox"/> <input type="checkbox"/> <input type="checkbox"/> <input type="checkbox"/> <input type="checkbox"/> <input type="checkbox"/> <input type="checkbox"/> <input type="checkbox"/>
029 - de 225 à 232	<input type="checkbox"/> <input type="checkbox"/> <input type="checkbox"/> <input type="checkbox"/> <input type="checkbox"/> <input type="checkbox"/> <input type="checkbox"/> <input type="checkbox"/>	029 - de 225 à 232	<input type="checkbox"/> <input type="checkbox"/> <input type="checkbox"/> <input type="checkbox"/> <input type="checkbox"/> <input type="checkbox"/> <input type="checkbox"/> <input type="checkbox"/>
030 - de 233 à 240	<input type="checkbox"/> <input type="checkbox"/> <input type="checkbox"/> <input type="checkbox"/> <input type="checkbox"/> <input type="checkbox"/> <input type="checkbox"/> <input type="checkbox"/>	030 - de 233 à 240	<input type="checkbox"/> <input type="checkbox"/> <input type="checkbox"/> <input type="checkbox"/> <input type="checkbox"/> <input type="checkbox"/> <input type="checkbox"/> <input type="checkbox"/>
031 - de 241 à 248	<input type="checkbox"/> <input type="checkbox"/> <input type="checkbox"/> <input type="checkbox"/> <input type="checkbox"/> <input type="checkbox"/> <input type="checkbox"/> <input type="checkbox"/>	031 - de 241 à 248	<input type="checkbox"/> <input type="checkbox"/> <input type="checkbox"/> <input type="checkbox"/> <input type="checkbox"/> <input type="checkbox"/> <input type="checkbox"/> <input type="checkbox"/>
[215] Assignment de zone à une partition 15		[216] Assignment de zone à une partition 16	
	Bit 1 2 3 4 5 6 7 8		Bit 1 2 3 4 5 6 7 8

<b>[201]-[232] Assignment de zone à une partition</b>			
<b>(Description sur [201]-[232] Assignment de zone à une partition)</b>			
001 – de 01 à 08	<input type="checkbox"/> <input type="checkbox"/> <input type="checkbox"/> <input type="checkbox"/> <input type="checkbox"/> <input type="checkbox"/> <input type="checkbox"/> <input type="checkbox"/> <input type="checkbox"/>	001 – de 01 à 08	<input type="checkbox"/> <input type="checkbox"/> <input type="checkbox"/> <input type="checkbox"/> <input type="checkbox"/> <input type="checkbox"/> <input type="checkbox"/> <input type="checkbox"/>
002 – de 09 à 16	<input type="checkbox"/> <input type="checkbox"/> <input type="checkbox"/> <input type="checkbox"/> <input type="checkbox"/> <input type="checkbox"/> <input type="checkbox"/> <input type="checkbox"/>	002 – de 09 à 16	<input type="checkbox"/> <input type="checkbox"/> <input type="checkbox"/> <input type="checkbox"/> <input type="checkbox"/> <input type="checkbox"/> <input type="checkbox"/> <input type="checkbox"/>
003 – de 17 à 24	<input type="checkbox"/> <input type="checkbox"/> <input type="checkbox"/> <input type="checkbox"/> <input type="checkbox"/> <input type="checkbox"/> <input type="checkbox"/> <input type="checkbox"/>	003 – de 17 à 24	<input type="checkbox"/> <input type="checkbox"/> <input type="checkbox"/> <input type="checkbox"/> <input type="checkbox"/> <input type="checkbox"/> <input type="checkbox"/> <input type="checkbox"/>
004 – de 25 à 32	<input type="checkbox"/> <input type="checkbox"/> <input type="checkbox"/> <input type="checkbox"/> <input type="checkbox"/> <input type="checkbox"/> <input type="checkbox"/> <input type="checkbox"/>	004 – de 25 à 32	<input type="checkbox"/> <input type="checkbox"/> <input type="checkbox"/> <input type="checkbox"/> <input type="checkbox"/> <input type="checkbox"/> <input type="checkbox"/> <input type="checkbox"/>
005 – de 33 à 40	<input type="checkbox"/> <input type="checkbox"/> <input type="checkbox"/> <input type="checkbox"/> <input type="checkbox"/> <input type="checkbox"/> <input type="checkbox"/> <input type="checkbox"/>	005 – de 33 à 40	<input type="checkbox"/> <input type="checkbox"/> <input type="checkbox"/> <input type="checkbox"/> <input type="checkbox"/> <input type="checkbox"/> <input type="checkbox"/> <input type="checkbox"/>
006 – de 41 à 48	<input type="checkbox"/> <input type="checkbox"/> <input type="checkbox"/> <input type="checkbox"/> <input type="checkbox"/> <input type="checkbox"/> <input type="checkbox"/> <input type="checkbox"/>	006 – de 41 à 48	<input type="checkbox"/> <input type="checkbox"/> <input type="checkbox"/> <input type="checkbox"/> <input type="checkbox"/> <input type="checkbox"/> <input type="checkbox"/> <input type="checkbox"/>
007 – de 49 à 56	<input type="checkbox"/> <input type="checkbox"/> <input type="checkbox"/> <input type="checkbox"/> <input type="checkbox"/> <input type="checkbox"/> <input type="checkbox"/> <input type="checkbox"/>	007 – de 49 à 56	<input type="checkbox"/> <input type="checkbox"/> <input type="checkbox"/> <input type="checkbox"/> <input type="checkbox"/> <input type="checkbox"/> <input type="checkbox"/> <input type="checkbox"/>
008 – de 57 à 64	<input type="checkbox"/> <input type="checkbox"/> <input type="checkbox"/> <input type="checkbox"/> <input type="checkbox"/> <input type="checkbox"/> <input type="checkbox"/> <input type="checkbox"/>	008 – de 57 à 64	<input type="checkbox"/> <input type="checkbox"/> <input type="checkbox"/> <input type="checkbox"/> <input type="checkbox"/> <input type="checkbox"/> <input type="checkbox"/> <input type="checkbox"/>
009 – de 65 à 72	<input type="checkbox"/> <input type="checkbox"/> <input type="checkbox"/> <input type="checkbox"/> <input type="checkbox"/> <input type="checkbox"/> <input type="checkbox"/> <input type="checkbox"/>	009 – de 65 à 72	<input type="checkbox"/> <input type="checkbox"/> <input type="checkbox"/> <input type="checkbox"/> <input type="checkbox"/> <input type="checkbox"/> <input type="checkbox"/> <input type="checkbox"/>
010 – de 73 à 80	<input type="checkbox"/> <input type="checkbox"/> <input type="checkbox"/> <input type="checkbox"/> <input type="checkbox"/> <input type="checkbox"/> <input type="checkbox"/> <input type="checkbox"/>	010 – de 73 à 80	<input type="checkbox"/> <input type="checkbox"/> <input type="checkbox"/> <input type="checkbox"/> <input type="checkbox"/> <input type="checkbox"/> <input type="checkbox"/> <input type="checkbox"/>
011 – de 81 à 88	<input type="checkbox"/> <input type="checkbox"/> <input type="checkbox"/> <input type="checkbox"/> <input type="checkbox"/> <input type="checkbox"/> <input type="checkbox"/> <input type="checkbox"/>	011 – de 81 à 88	<input type="checkbox"/> <input type="checkbox"/> <input type="checkbox"/> <input type="checkbox"/> <input type="checkbox"/> <input type="checkbox"/> <input type="checkbox"/> <input type="checkbox"/>
012 – de 89 à 96	<input type="checkbox"/> <input type="checkbox"/> <input type="checkbox"/> <input type="checkbox"/> <input type="checkbox"/> <input type="checkbox"/> <input type="checkbox"/> <input type="checkbox"/>	012 – de 89 à 96	<input type="checkbox"/> <input type="checkbox"/> <input type="checkbox"/> <input type="checkbox"/> <input type="checkbox"/> <input type="checkbox"/> <input type="checkbox"/> <input type="checkbox"/>
013 – de 97 à 104	<input type="checkbox"/> <input type="checkbox"/> <input type="checkbox"/> <input type="checkbox"/> <input type="checkbox"/> <input type="checkbox"/> <input type="checkbox"/> <input type="checkbox"/>	013 – de 97 à 104	<input type="checkbox"/> <input type="checkbox"/> <input type="checkbox"/> <input type="checkbox"/> <input type="checkbox"/> <input type="checkbox"/> <input type="checkbox"/> <input type="checkbox"/>
014 – de 105 à 112	<input type="checkbox"/> <input type="checkbox"/> <input type="checkbox"/> <input type="checkbox"/> <input type="checkbox"/> <input type="checkbox"/> <input type="checkbox"/> <input type="checkbox"/>	014 – de 105 à 112	<input type="checkbox"/> <input type="checkbox"/> <input type="checkbox"/> <input type="checkbox"/> <input type="checkbox"/> <input type="checkbox"/> <input type="checkbox"/> <input type="checkbox"/>
015 – de 113 à 120	<input type="checkbox"/> <input type="checkbox"/> <input type="checkbox"/> <input type="checkbox"/> <input type="checkbox"/> <input type="checkbox"/> <input type="checkbox"/> <input type="checkbox"/>	015 – de 113 à 120	<input type="checkbox"/> <input type="checkbox"/> <input type="checkbox"/> <input type="checkbox"/> <input type="checkbox"/> <input type="checkbox"/> <input type="checkbox"/> <input type="checkbox"/>
016 – de 121 à 128	<input type="checkbox"/> <input type="checkbox"/> <input type="checkbox"/> <input type="checkbox"/> <input type="checkbox"/> <input type="checkbox"/> <input type="checkbox"/> <input type="checkbox"/>	016 – de 121 à 128	<input type="checkbox"/> <input type="checkbox"/> <input type="checkbox"/> <input type="checkbox"/> <input type="checkbox"/> <input type="checkbox"/> <input type="checkbox"/> <input type="checkbox"/>
017 – de 129 à 136	<input type="checkbox"/> <input type="checkbox"/> <input type="checkbox"/> <input type="checkbox"/> <input type="checkbox"/> <input type="checkbox"/> <input type="checkbox"/> <input type="checkbox"/>	017 – de 129 à 136	<input type="checkbox"/> <input type="checkbox"/> <input type="checkbox"/> <input type="checkbox"/> <input type="checkbox"/> <input type="checkbox"/> <input type="checkbox"/> <input type="checkbox"/>
018 – de 137 à 144	<input type="checkbox"/> <input type="checkbox"/> <input type="checkbox"/> <input type="checkbox"/> <input type="checkbox"/> <input type="checkbox"/> <input type="checkbox"/> <input type="checkbox"/>	018 – de 137 à 144	<input type="checkbox"/> <input type="checkbox"/> <input type="checkbox"/> <input type="checkbox"/> <input type="checkbox"/> <input type="checkbox"/> <input type="checkbox"/> <input type="checkbox"/>
019 – de 145 à 152	<input type="checkbox"/> <input type="checkbox"/> <input type="checkbox"/> <input type="checkbox"/> <input type="checkbox"/> <input type="checkbox"/> <input type="checkbox"/> <input type="checkbox"/>	019 – de 145 à 152	<input type="checkbox"/> <input type="checkbox"/> <input type="checkbox"/> <input type="checkbox"/> <input type="checkbox"/> <input type="checkbox"/> <input type="checkbox"/> <input type="checkbox"/>
020 – de 153 à 160	<input type="checkbox"/> <input type="checkbox"/> <input type="checkbox"/> <input type="checkbox"/> <input type="checkbox"/> <input type="checkbox"/> <input type="checkbox"/> <input type="checkbox"/>	020 – de 153 à 160	<input type="checkbox"/> <input type="checkbox"/> <input type="checkbox"/> <input type="checkbox"/> <input type="checkbox"/> <input type="checkbox"/> <input type="checkbox"/> <input type="checkbox"/>
021 – de 161 à 168	<input type="checkbox"/> <input type="checkbox"/> <input type="checkbox"/> <input type="checkbox"/> <input type="checkbox"/> <input type="checkbox"/> <input type="checkbox"/> <input type="checkbox"/>	021 – de 161 à 168	<input type="checkbox"/> <input type="checkbox"/> <input type="checkbox"/> <input type="checkbox"/> <input type="checkbox"/> <input type="checkbox"/> <input type="checkbox"/> <input type="checkbox"/>
022 – de 169 à 176	<input type="checkbox"/> <input type="checkbox"/> <input type="checkbox"/> <input type="checkbox"/> <input type="checkbox"/> <input type="checkbox"/> <input type="checkbox"/> <input type="checkbox"/>	022 – de 169 à 176	<input type="checkbox"/> <input type="checkbox"/> <input type="checkbox"/> <input type="checkbox"/> <input type="checkbox"/> <input type="checkbox"/> <input type="checkbox"/> <input type="checkbox"/>
023 – de 177 à 184	<input type="checkbox"/> <input type="checkbox"/> <input type="checkbox"/> <input type="checkbox"/> <input type="checkbox"/> <input type="checkbox"/> <input type="checkbox"/> <input type="checkbox"/>	023 – de 177 à 184	<input type="checkbox"/> <input type="checkbox"/> <input type="checkbox"/> <input type="checkbox"/> <input type="checkbox"/> <input type="checkbox"/> <input type="checkbox"/> <input type="checkbox"/>
024 – de 185 à 192	<input type="checkbox"/> <input type="checkbox"/> <input type="checkbox"/> <input type="checkbox"/> <input type="checkbox"/> <input type="checkbox"/> <input type="checkbox"/> <input type="checkbox"/>	024 – de 185 à 192	<input type="checkbox"/> <input type="checkbox"/> <input type="checkbox"/> <input type="checkbox"/> <input type="checkbox"/> <input type="checkbox"/> <input type="checkbox"/> <input type="checkbox"/>
025 – de 193 à 200	<input type="checkbox"/> <input type="checkbox"/> <input type="checkbox"/> <input type="checkbox"/> <input type="checkbox"/> <input type="checkbox"/> <input type="checkbox"/> <input type="checkbox"/>	025 – de 193 à 200	<input type="checkbox"/> <input type="checkbox"/> <input type="checkbox"/> <input type="checkbox"/> <input type="checkbox"/> <input type="checkbox"/> <input type="checkbox"/> <input type="checkbox"/>
026 – de 201 à 208	<input type="checkbox"/> <input type="checkbox"/> <input type="checkbox"/> <input type="checkbox"/> <input type="checkbox"/> <input type="checkbox"/> <input type="checkbox"/> <input type="checkbox"/>	026 – de 201 à 208	<input type="checkbox"/> <input type="checkbox"/> <input type="checkbox"/> <input type="checkbox"/> <input type="checkbox"/> <input type="checkbox"/> <input type="checkbox"/> <input type="checkbox"/>
027 – de 209 à 216	<input type="checkbox"/> <input type="checkbox"/> <input type="checkbox"/> <input type="checkbox"/> <input type="checkbox"/> <input type="checkbox"/> <input type="checkbox"/> <input type="checkbox"/>	027 – de 209 à 216	<input type="checkbox"/> <input type="checkbox"/> <input type="checkbox"/> <input type="checkbox"/> <input type="checkbox"/> <input type="checkbox"/> <input type="checkbox"/> <input type="checkbox"/>
028 – de 217 à 224	<input type="checkbox"/> <input type="checkbox"/> <input type="checkbox"/> <input type="checkbox"/> <input type="checkbox"/> <input type="checkbox"/> <input type="checkbox"/> <input type="checkbox"/>	028 – de 217 à 224	<input type="checkbox"/> <input type="checkbox"/> <input type="checkbox"/> <input type="checkbox"/> <input type="checkbox"/> <input type="checkbox"/> <input type="checkbox"/> <input type="checkbox"/>
029 – de 225 à 232	<input type="checkbox"/> <input type="checkbox"/> <input type="checkbox"/> <input type="checkbox"/> <input type="checkbox"/> <input type="checkbox"/> <input type="checkbox"/> <input type="checkbox"/>	029 – de 225 à 232	<input type="checkbox"/> <input type="checkbox"/> <input type="checkbox"/> <input type="checkbox"/> <input type="checkbox"/> <input type="checkbox"/> <input type="checkbox"/> <input type="checkbox"/>
030 – de 233 à 240	<input type="checkbox"/> <input type="checkbox"/> <input type="checkbox"/> <input type="checkbox"/> <input type="checkbox"/> <input type="checkbox"/> <input type="checkbox"/> <input type="checkbox"/>	030 – de 233 à 240	<input type="checkbox"/> <input type="checkbox"/> <input type="checkbox"/> <input type="checkbox"/> <input type="checkbox"/> <input type="checkbox"/> <input type="checkbox"/> <input type="checkbox"/>
031 – de 241 à 248	<input type="checkbox"/> <input type="checkbox"/> <input type="checkbox"/> <input type="checkbox"/> <input type="checkbox"/> <input type="checkbox"/> <input type="checkbox"/> <input type="checkbox"/>	031 – de 241 à 248	<input type="checkbox"/> <input type="checkbox"/> <input type="checkbox"/> <input type="checkbox"/> <input type="checkbox"/> <input type="checkbox"/> <input type="checkbox"/> <input type="checkbox"/>
[217] Assignment de zone à une partition 17		[218] Assignment de zone à une partition 18	
	Bit		Bit
	1 2 3 4 5 6 7 8		1 2 3 4 5 6 7 8
001 – de 01 à 08	<input type="checkbox"/> <input type="checkbox"/> <input type="checkbox"/> <input type="checkbox"/> <input type="checkbox"/> <input type="checkbox"/> <input type="checkbox"/> <input type="checkbox"/>	001 – de 01 à 08	<input type="checkbox"/> <input type="checkbox"/> <input type="checkbox"/> <input type="checkbox"/> <input type="checkbox"/> <input type="checkbox"/> <input type="checkbox"/> <input type="checkbox"/>
002 – de 09 à 16	<input type="checkbox"/> <input type="checkbox"/> <input type="checkbox"/> <input type="checkbox"/> <input type="checkbox"/> <input type="checkbox"/> <input type="checkbox"/> <input type="checkbox"/>	002 – de 09 à 16	<input type="checkbox"/> <input type="checkbox"/> <input type="checkbox"/> <input type="checkbox"/> <input type="checkbox"/> <input type="checkbox"/> <input type="checkbox"/> <input type="checkbox"/>
003 – de 17 à 24	<input type="checkbox"/> <input type="checkbox"/> <input type="checkbox"/> <input type="checkbox"/> <input type="checkbox"/> <input type="checkbox"/> <input type="checkbox"/> <input type="checkbox"/>	003 – de 17 à 24	<input type="checkbox"/> <input type="checkbox"/> <input type="checkbox"/> <input type="checkbox"/> <input type="checkbox"/> <input type="checkbox"/> <input type="checkbox"/> <input type="checkbox"/>
004 – de 25 à 32	<input type="checkbox"/> <input type="checkbox"/> <input type="checkbox"/> <input type="checkbox"/> <input type="checkbox"/> <input type="checkbox"/> <input type="checkbox"/> <input type="checkbox"/>	004 – de 25 à 32	<input type="checkbox"/> <input type="checkbox"/> <input type="checkbox"/> <input type="checkbox"/> <input type="checkbox"/> <input type="checkbox"/> <input type="checkbox"/> <input type="checkbox"/>
005 – de 33 à 40	<input type="checkbox"/> <input type="checkbox"/> <input type="checkbox"/> <input type="checkbox"/> <input type="checkbox"/> <input type="checkbox"/> <input type="checkbox"/> <input type="checkbox"/>	005 – de 33 à 40	<input type="checkbox"/> <input type="checkbox"/> <input type="checkbox"/> <input type="checkbox"/> <input type="checkbox"/> <input type="checkbox"/> <input type="checkbox"/> <input type="checkbox"/>

<b>[201]-[232] Assignment de zone à une partition</b>			
<b>(Description sur [201]-[232] Assignment de zone à une partition)</b>			
006 - de 41 à 48	<input type="checkbox"/> <input type="checkbox"/> <input type="checkbox"/> <input type="checkbox"/> <input type="checkbox"/> <input type="checkbox"/> <input type="checkbox"/> <input type="checkbox"/>	006 - de 41 à 48	<input type="checkbox"/> <input type="checkbox"/> <input type="checkbox"/> <input type="checkbox"/> <input type="checkbox"/> <input type="checkbox"/> <input type="checkbox"/> <input type="checkbox"/>
007 - de 49 à 56	<input type="checkbox"/> <input type="checkbox"/> <input type="checkbox"/> <input type="checkbox"/> <input type="checkbox"/> <input type="checkbox"/> <input type="checkbox"/> <input type="checkbox"/>	007 - de 49 à 56	<input type="checkbox"/> <input type="checkbox"/> <input type="checkbox"/> <input type="checkbox"/> <input type="checkbox"/> <input type="checkbox"/> <input type="checkbox"/> <input type="checkbox"/>
008 - de 57 à 64	<input type="checkbox"/> <input type="checkbox"/> <input type="checkbox"/> <input type="checkbox"/> <input type="checkbox"/> <input type="checkbox"/> <input type="checkbox"/> <input type="checkbox"/>	008 - de 57 à 64	<input type="checkbox"/> <input type="checkbox"/> <input type="checkbox"/> <input type="checkbox"/> <input type="checkbox"/> <input type="checkbox"/> <input type="checkbox"/> <input type="checkbox"/>
009 - de 65 à 72	<input type="checkbox"/> <input type="checkbox"/> <input type="checkbox"/> <input type="checkbox"/> <input type="checkbox"/> <input type="checkbox"/> <input type="checkbox"/> <input type="checkbox"/>	009 - de 65 à 72	<input type="checkbox"/> <input type="checkbox"/> <input type="checkbox"/> <input type="checkbox"/> <input type="checkbox"/> <input type="checkbox"/> <input type="checkbox"/> <input type="checkbox"/>
010 - de 73 à 80	<input type="checkbox"/> <input type="checkbox"/> <input type="checkbox"/> <input type="checkbox"/> <input type="checkbox"/> <input type="checkbox"/> <input type="checkbox"/> <input type="checkbox"/>	010 - de 73 à 80	<input type="checkbox"/> <input type="checkbox"/> <input type="checkbox"/> <input type="checkbox"/> <input type="checkbox"/> <input type="checkbox"/> <input type="checkbox"/> <input type="checkbox"/>
011 - de 81 à 88	<input type="checkbox"/> <input type="checkbox"/> <input type="checkbox"/> <input type="checkbox"/> <input type="checkbox"/> <input type="checkbox"/> <input type="checkbox"/> <input type="checkbox"/>	011 - de 81 à 88	<input type="checkbox"/> <input type="checkbox"/> <input type="checkbox"/> <input type="checkbox"/> <input type="checkbox"/> <input type="checkbox"/> <input type="checkbox"/> <input type="checkbox"/>
012 - de 89 à 96	<input type="checkbox"/> <input type="checkbox"/> <input type="checkbox"/> <input type="checkbox"/> <input type="checkbox"/> <input type="checkbox"/> <input type="checkbox"/> <input type="checkbox"/>	012 - de 89 à 96	<input type="checkbox"/> <input type="checkbox"/> <input type="checkbox"/> <input type="checkbox"/> <input type="checkbox"/> <input type="checkbox"/> <input type="checkbox"/> <input type="checkbox"/>
013 - de 97 à 104	<input type="checkbox"/> <input type="checkbox"/> <input type="checkbox"/> <input type="checkbox"/> <input type="checkbox"/> <input type="checkbox"/> <input type="checkbox"/> <input type="checkbox"/>	013 - de 97 à 104	<input type="checkbox"/> <input type="checkbox"/> <input type="checkbox"/> <input type="checkbox"/> <input type="checkbox"/> <input type="checkbox"/> <input type="checkbox"/> <input type="checkbox"/>
014 - de 105 à 112	<input type="checkbox"/> <input type="checkbox"/> <input type="checkbox"/> <input type="checkbox"/> <input type="checkbox"/> <input type="checkbox"/> <input type="checkbox"/> <input type="checkbox"/>	014 - de 105 à 112	<input type="checkbox"/> <input type="checkbox"/> <input type="checkbox"/> <input type="checkbox"/> <input type="checkbox"/> <input type="checkbox"/> <input type="checkbox"/> <input type="checkbox"/>
015 - de 113 à 120	<input type="checkbox"/> <input type="checkbox"/> <input type="checkbox"/> <input type="checkbox"/> <input type="checkbox"/> <input type="checkbox"/> <input type="checkbox"/> <input type="checkbox"/>	015 - de 113 à 120	<input type="checkbox"/> <input type="checkbox"/> <input type="checkbox"/> <input type="checkbox"/> <input type="checkbox"/> <input type="checkbox"/> <input type="checkbox"/> <input type="checkbox"/>
016 - de 121 à 128	<input type="checkbox"/> <input type="checkbox"/> <input type="checkbox"/> <input type="checkbox"/> <input type="checkbox"/> <input type="checkbox"/> <input type="checkbox"/> <input type="checkbox"/>	016 - de 121 à 128	<input type="checkbox"/> <input type="checkbox"/> <input type="checkbox"/> <input type="checkbox"/> <input type="checkbox"/> <input type="checkbox"/> <input type="checkbox"/> <input type="checkbox"/>
017 - de 129 à 136	<input type="checkbox"/> <input type="checkbox"/> <input type="checkbox"/> <input type="checkbox"/> <input type="checkbox"/> <input type="checkbox"/> <input type="checkbox"/> <input type="checkbox"/>	017 - de 129 à 136	<input type="checkbox"/> <input type="checkbox"/> <input type="checkbox"/> <input type="checkbox"/> <input type="checkbox"/> <input type="checkbox"/> <input type="checkbox"/> <input type="checkbox"/>
018 - de 137 à 144	<input type="checkbox"/> <input type="checkbox"/> <input type="checkbox"/> <input type="checkbox"/> <input type="checkbox"/> <input type="checkbox"/> <input type="checkbox"/> <input type="checkbox"/>	018 - de 137 à 144	<input type="checkbox"/> <input type="checkbox"/> <input type="checkbox"/> <input type="checkbox"/> <input type="checkbox"/> <input type="checkbox"/> <input type="checkbox"/> <input type="checkbox"/>
019 - de 145 à 152	<input type="checkbox"/> <input type="checkbox"/> <input type="checkbox"/> <input type="checkbox"/> <input type="checkbox"/> <input type="checkbox"/> <input type="checkbox"/> <input type="checkbox"/>	019 - de 145 à 152	<input type="checkbox"/> <input type="checkbox"/> <input type="checkbox"/> <input type="checkbox"/> <input type="checkbox"/> <input type="checkbox"/> <input type="checkbox"/> <input type="checkbox"/>
020 - de 153 à 160	<input type="checkbox"/> <input type="checkbox"/> <input type="checkbox"/> <input type="checkbox"/> <input type="checkbox"/> <input type="checkbox"/> <input type="checkbox"/> <input type="checkbox"/>	020 - de 153 à 160	<input type="checkbox"/> <input type="checkbox"/> <input type="checkbox"/> <input type="checkbox"/> <input type="checkbox"/> <input type="checkbox"/> <input type="checkbox"/> <input type="checkbox"/>
021 - de 161 à 168	<input type="checkbox"/> <input type="checkbox"/> <input type="checkbox"/> <input type="checkbox"/> <input type="checkbox"/> <input type="checkbox"/> <input type="checkbox"/> <input type="checkbox"/>	021 - de 161 à 168	<input type="checkbox"/> <input type="checkbox"/> <input type="checkbox"/> <input type="checkbox"/> <input type="checkbox"/> <input type="checkbox"/> <input type="checkbox"/> <input type="checkbox"/>
022 - de 169 à 176	<input type="checkbox"/> <input type="checkbox"/> <input type="checkbox"/> <input type="checkbox"/> <input type="checkbox"/> <input type="checkbox"/> <input type="checkbox"/> <input type="checkbox"/>	022 - de 169 à 176	<input type="checkbox"/> <input type="checkbox"/> <input type="checkbox"/> <input type="checkbox"/> <input type="checkbox"/> <input type="checkbox"/> <input type="checkbox"/> <input type="checkbox"/>
023 - de 177 à 184	<input type="checkbox"/> <input type="checkbox"/> <input type="checkbox"/> <input type="checkbox"/> <input type="checkbox"/> <input type="checkbox"/> <input type="checkbox"/> <input type="checkbox"/>	023 - de 177 à 184	<input type="checkbox"/> <input type="checkbox"/> <input type="checkbox"/> <input type="checkbox"/> <input type="checkbox"/> <input type="checkbox"/> <input type="checkbox"/> <input type="checkbox"/>
024 - de 185 à 192	<input type="checkbox"/> <input type="checkbox"/> <input type="checkbox"/> <input type="checkbox"/> <input type="checkbox"/> <input type="checkbox"/> <input type="checkbox"/> <input type="checkbox"/>	024 - de 185 à 192	<input type="checkbox"/> <input type="checkbox"/> <input type="checkbox"/> <input type="checkbox"/> <input type="checkbox"/> <input type="checkbox"/> <input type="checkbox"/> <input type="checkbox"/>
025 - de 193 à 200	<input type="checkbox"/> <input type="checkbox"/> <input type="checkbox"/> <input type="checkbox"/> <input type="checkbox"/> <input type="checkbox"/> <input type="checkbox"/> <input type="checkbox"/>	025 - de 193 à 200	<input type="checkbox"/> <input type="checkbox"/> <input type="checkbox"/> <input type="checkbox"/> <input type="checkbox"/> <input type="checkbox"/> <input type="checkbox"/> <input type="checkbox"/>
026 - de 201 à 208	<input type="checkbox"/> <input type="checkbox"/> <input type="checkbox"/> <input type="checkbox"/> <input type="checkbox"/> <input type="checkbox"/> <input type="checkbox"/> <input type="checkbox"/>	026 - de 201 à 208	<input type="checkbox"/> <input type="checkbox"/> <input type="checkbox"/> <input type="checkbox"/> <input type="checkbox"/> <input type="checkbox"/> <input type="checkbox"/> <input type="checkbox"/>
027 - de 209 à 216	<input type="checkbox"/> <input type="checkbox"/> <input type="checkbox"/> <input type="checkbox"/> <input type="checkbox"/> <input type="checkbox"/> <input type="checkbox"/> <input type="checkbox"/>	027 - de 209 à 216	<input type="checkbox"/> <input type="checkbox"/> <input type="checkbox"/> <input type="checkbox"/> <input type="checkbox"/> <input type="checkbox"/> <input type="checkbox"/> <input type="checkbox"/>
028 - de 217 à 224	<input type="checkbox"/> <input type="checkbox"/> <input type="checkbox"/> <input type="checkbox"/> <input type="checkbox"/> <input type="checkbox"/> <input type="checkbox"/> <input type="checkbox"/>	028 - de 217 à 224	<input type="checkbox"/> <input type="checkbox"/> <input type="checkbox"/> <input type="checkbox"/> <input type="checkbox"/> <input type="checkbox"/> <input type="checkbox"/> <input type="checkbox"/>
029 - de 225 à 232	<input type="checkbox"/> <input type="checkbox"/> <input type="checkbox"/> <input type="checkbox"/> <input type="checkbox"/> <input type="checkbox"/> <input type="checkbox"/> <input type="checkbox"/>	029 - de 225 à 232	<input type="checkbox"/> <input type="checkbox"/> <input type="checkbox"/> <input type="checkbox"/> <input type="checkbox"/> <input type="checkbox"/> <input type="checkbox"/> <input type="checkbox"/>
030 - de 233 à 240	<input type="checkbox"/> <input type="checkbox"/> <input type="checkbox"/> <input type="checkbox"/> <input type="checkbox"/> <input type="checkbox"/> <input type="checkbox"/> <input type="checkbox"/>	030 - de 233 à 240	<input type="checkbox"/> <input type="checkbox"/> <input type="checkbox"/> <input type="checkbox"/> <input type="checkbox"/> <input type="checkbox"/> <input type="checkbox"/> <input type="checkbox"/>
031 - de 241 à 248	<input type="checkbox"/> <input type="checkbox"/> <input type="checkbox"/> <input type="checkbox"/> <input type="checkbox"/> <input type="checkbox"/> <input type="checkbox"/> <input type="checkbox"/>	031 - de 241 à 248	<input type="checkbox"/> <input type="checkbox"/> <input type="checkbox"/> <input type="checkbox"/> <input type="checkbox"/> <input type="checkbox"/> <input type="checkbox"/> <input type="checkbox"/>
<b>[219] Assignment de zone à une partition 19</b>		<b>[220] Assignment de zone à une partition 20</b>	
	<b>Bit</b>		<b>Bit</b>
	<b>1 2 3 4 5 6 7 8</b>		<b>1 2 3 4 5 6 7 8</b>
001 - de 01 à 08	<input type="checkbox"/> <input type="checkbox"/> <input type="checkbox"/> <input type="checkbox"/> <input type="checkbox"/> <input type="checkbox"/> <input type="checkbox"/> <input type="checkbox"/>	001 - de 01 à 08	<input type="checkbox"/> <input type="checkbox"/> <input type="checkbox"/> <input type="checkbox"/> <input type="checkbox"/> <input type="checkbox"/> <input type="checkbox"/> <input type="checkbox"/>
002 - de 09 à 16	<input type="checkbox"/> <input type="checkbox"/> <input type="checkbox"/> <input type="checkbox"/> <input type="checkbox"/> <input type="checkbox"/> <input type="checkbox"/> <input type="checkbox"/>	002 - de 09 à 16	<input type="checkbox"/> <input type="checkbox"/> <input type="checkbox"/> <input type="checkbox"/> <input type="checkbox"/> <input type="checkbox"/> <input type="checkbox"/> <input type="checkbox"/>
003 - de 17 à 24	<input type="checkbox"/> <input type="checkbox"/> <input type="checkbox"/> <input type="checkbox"/> <input type="checkbox"/> <input type="checkbox"/> <input type="checkbox"/> <input type="checkbox"/>	003 - de 17 à 24	<input type="checkbox"/> <input type="checkbox"/> <input type="checkbox"/> <input type="checkbox"/> <input type="checkbox"/> <input type="checkbox"/> <input type="checkbox"/> <input type="checkbox"/>
004 - de 25 à 32	<input type="checkbox"/> <input type="checkbox"/> <input type="checkbox"/> <input type="checkbox"/> <input type="checkbox"/> <input type="checkbox"/> <input type="checkbox"/> <input type="checkbox"/>	004 - de 25 à 32	<input type="checkbox"/> <input type="checkbox"/> <input type="checkbox"/> <input type="checkbox"/> <input type="checkbox"/> <input type="checkbox"/> <input type="checkbox"/> <input type="checkbox"/>
005 - de 33 à 40	<input type="checkbox"/> <input type="checkbox"/> <input type="checkbox"/> <input type="checkbox"/> <input type="checkbox"/> <input type="checkbox"/> <input type="checkbox"/> <input type="checkbox"/>	005 - de 33 à 40	<input type="checkbox"/> <input type="checkbox"/> <input type="checkbox"/> <input type="checkbox"/> <input type="checkbox"/> <input type="checkbox"/> <input type="checkbox"/> <input type="checkbox"/>
006 - de 41 à 48	<input type="checkbox"/> <input type="checkbox"/> <input type="checkbox"/> <input type="checkbox"/> <input type="checkbox"/> <input type="checkbox"/> <input type="checkbox"/> <input type="checkbox"/>	006 - de 41 à 48	<input type="checkbox"/> <input type="checkbox"/> <input type="checkbox"/> <input type="checkbox"/> <input type="checkbox"/> <input type="checkbox"/> <input type="checkbox"/> <input type="checkbox"/>
007 - de 49 à 56	<input type="checkbox"/> <input type="checkbox"/> <input type="checkbox"/> <input type="checkbox"/> <input type="checkbox"/> <input type="checkbox"/> <input type="checkbox"/> <input type="checkbox"/>	007 - de 49 à 56	<input type="checkbox"/> <input type="checkbox"/> <input type="checkbox"/> <input type="checkbox"/> <input type="checkbox"/> <input type="checkbox"/> <input type="checkbox"/> <input type="checkbox"/>
008 - de 57 à 64	<input type="checkbox"/> <input type="checkbox"/> <input type="checkbox"/> <input type="checkbox"/> <input type="checkbox"/> <input type="checkbox"/> <input type="checkbox"/> <input type="checkbox"/>	008 - de 57 à 64	<input type="checkbox"/> <input type="checkbox"/> <input type="checkbox"/> <input type="checkbox"/> <input type="checkbox"/> <input type="checkbox"/> <input type="checkbox"/> <input type="checkbox"/>
009 - de 65 à 72	<input type="checkbox"/> <input type="checkbox"/> <input type="checkbox"/> <input type="checkbox"/> <input type="checkbox"/> <input type="checkbox"/> <input type="checkbox"/> <input type="checkbox"/>	009 - de 65 à 72	<input type="checkbox"/> <input type="checkbox"/> <input type="checkbox"/> <input type="checkbox"/> <input type="checkbox"/> <input type="checkbox"/> <input type="checkbox"/> <input type="checkbox"/>
010 - de 73 à 80	<input type="checkbox"/> <input type="checkbox"/> <input type="checkbox"/> <input type="checkbox"/> <input type="checkbox"/> <input type="checkbox"/> <input type="checkbox"/> <input type="checkbox"/>	010 - de 73 à 80	<input type="checkbox"/> <input type="checkbox"/> <input type="checkbox"/> <input type="checkbox"/> <input type="checkbox"/> <input type="checkbox"/> <input type="checkbox"/> <input type="checkbox"/>

<b>[201]-[232] Assignment de zone à une partition</b>			
<b>(Description sur [201]-[232] Assignment de zone à une partition)</b>			
011 – de 81 à 88	<input type="checkbox"/> <input type="checkbox"/> <input type="checkbox"/> <input type="checkbox"/> <input type="checkbox"/> <input type="checkbox"/> <input type="checkbox"/> <input type="checkbox"/>	011 – de 81 à 88	<input type="checkbox"/> <input type="checkbox"/> <input type="checkbox"/> <input type="checkbox"/> <input type="checkbox"/> <input type="checkbox"/> <input type="checkbox"/> <input type="checkbox"/>
012 – de 89 à 96	<input type="checkbox"/> <input type="checkbox"/> <input type="checkbox"/> <input type="checkbox"/> <input type="checkbox"/> <input type="checkbox"/> <input type="checkbox"/> <input type="checkbox"/>	012 – de 89 à 96	<input type="checkbox"/> <input type="checkbox"/> <input type="checkbox"/> <input type="checkbox"/> <input type="checkbox"/> <input type="checkbox"/> <input type="checkbox"/> <input type="checkbox"/>
013 – de 97 à 104	<input type="checkbox"/> <input type="checkbox"/> <input type="checkbox"/> <input type="checkbox"/> <input type="checkbox"/> <input type="checkbox"/> <input type="checkbox"/> <input type="checkbox"/>	013 – de 97 à 104	<input type="checkbox"/> <input type="checkbox"/> <input type="checkbox"/> <input type="checkbox"/> <input type="checkbox"/> <input type="checkbox"/> <input type="checkbox"/> <input type="checkbox"/>
014 – de 105 à 112	<input type="checkbox"/> <input type="checkbox"/> <input type="checkbox"/> <input type="checkbox"/> <input type="checkbox"/> <input type="checkbox"/> <input type="checkbox"/> <input type="checkbox"/>	014 – de 105 à 112	<input type="checkbox"/> <input type="checkbox"/> <input type="checkbox"/> <input type="checkbox"/> <input type="checkbox"/> <input type="checkbox"/> <input type="checkbox"/> <input type="checkbox"/>
015 – de 113 à 120	<input type="checkbox"/> <input type="checkbox"/> <input type="checkbox"/> <input type="checkbox"/> <input type="checkbox"/> <input type="checkbox"/> <input type="checkbox"/> <input type="checkbox"/>	015 – de 113 à 120	<input type="checkbox"/> <input type="checkbox"/> <input type="checkbox"/> <input type="checkbox"/> <input type="checkbox"/> <input type="checkbox"/> <input type="checkbox"/> <input type="checkbox"/>
016 – de 121 à 128	<input type="checkbox"/> <input type="checkbox"/> <input type="checkbox"/> <input type="checkbox"/> <input type="checkbox"/> <input type="checkbox"/> <input type="checkbox"/> <input type="checkbox"/>	016 – de 121 à 128	<input type="checkbox"/> <input type="checkbox"/> <input type="checkbox"/> <input type="checkbox"/> <input type="checkbox"/> <input type="checkbox"/> <input type="checkbox"/> <input type="checkbox"/>
017 – de 129 à 136	<input type="checkbox"/> <input type="checkbox"/> <input type="checkbox"/> <input type="checkbox"/> <input type="checkbox"/> <input type="checkbox"/> <input type="checkbox"/> <input type="checkbox"/>	017 – de 129 à 136	<input type="checkbox"/> <input type="checkbox"/> <input type="checkbox"/> <input type="checkbox"/> <input type="checkbox"/> <input type="checkbox"/> <input type="checkbox"/> <input type="checkbox"/>
018 – de 137 à 144	<input type="checkbox"/> <input type="checkbox"/> <input type="checkbox"/> <input type="checkbox"/> <input type="checkbox"/> <input type="checkbox"/> <input type="checkbox"/> <input type="checkbox"/>	018 – de 137 à 144	<input type="checkbox"/> <input type="checkbox"/> <input type="checkbox"/> <input type="checkbox"/> <input type="checkbox"/> <input type="checkbox"/> <input type="checkbox"/> <input type="checkbox"/>
019 – de 145 à 152	<input type="checkbox"/> <input type="checkbox"/> <input type="checkbox"/> <input type="checkbox"/> <input type="checkbox"/> <input type="checkbox"/> <input type="checkbox"/> <input type="checkbox"/>	019 – de 145 à 152	<input type="checkbox"/> <input type="checkbox"/> <input type="checkbox"/> <input type="checkbox"/> <input type="checkbox"/> <input type="checkbox"/> <input type="checkbox"/> <input type="checkbox"/>
020 – de 153 à 160	<input type="checkbox"/> <input type="checkbox"/> <input type="checkbox"/> <input type="checkbox"/> <input type="checkbox"/> <input type="checkbox"/> <input type="checkbox"/> <input type="checkbox"/>	020 – de 153 à 160	<input type="checkbox"/> <input type="checkbox"/> <input type="checkbox"/> <input type="checkbox"/> <input type="checkbox"/> <input type="checkbox"/> <input type="checkbox"/> <input type="checkbox"/>
021 – de 161 à 168	<input type="checkbox"/> <input type="checkbox"/> <input type="checkbox"/> <input type="checkbox"/> <input type="checkbox"/> <input type="checkbox"/> <input type="checkbox"/> <input type="checkbox"/>	021 – de 161 à 168	<input type="checkbox"/> <input type="checkbox"/> <input type="checkbox"/> <input type="checkbox"/> <input type="checkbox"/> <input type="checkbox"/> <input type="checkbox"/> <input type="checkbox"/>
022 – de 169 à 176	<input type="checkbox"/> <input type="checkbox"/> <input type="checkbox"/> <input type="checkbox"/> <input type="checkbox"/> <input type="checkbox"/> <input type="checkbox"/> <input type="checkbox"/>	022 – de 169 à 176	<input type="checkbox"/> <input type="checkbox"/> <input type="checkbox"/> <input type="checkbox"/> <input type="checkbox"/> <input type="checkbox"/> <input type="checkbox"/> <input type="checkbox"/>
023 – de 177 à 184	<input type="checkbox"/> <input type="checkbox"/> <input type="checkbox"/> <input type="checkbox"/> <input type="checkbox"/> <input type="checkbox"/> <input type="checkbox"/> <input type="checkbox"/>	023 – de 177 à 184	<input type="checkbox"/> <input type="checkbox"/> <input type="checkbox"/> <input type="checkbox"/> <input type="checkbox"/> <input type="checkbox"/> <input type="checkbox"/> <input type="checkbox"/>
024 – de 185 à 192	<input type="checkbox"/> <input type="checkbox"/> <input type="checkbox"/> <input type="checkbox"/> <input type="checkbox"/> <input type="checkbox"/> <input type="checkbox"/> <input type="checkbox"/>	024 – de 185 à 192	<input type="checkbox"/> <input type="checkbox"/> <input type="checkbox"/> <input type="checkbox"/> <input type="checkbox"/> <input type="checkbox"/> <input type="checkbox"/> <input type="checkbox"/>
025 – de 193 à 200	<input type="checkbox"/> <input type="checkbox"/> <input type="checkbox"/> <input type="checkbox"/> <input type="checkbox"/> <input type="checkbox"/> <input type="checkbox"/> <input type="checkbox"/>	025 – de 193 à 200	<input type="checkbox"/> <input type="checkbox"/> <input type="checkbox"/> <input type="checkbox"/> <input type="checkbox"/> <input type="checkbox"/> <input type="checkbox"/> <input type="checkbox"/>
026 – de 201 à 208	<input type="checkbox"/> <input type="checkbox"/> <input type="checkbox"/> <input type="checkbox"/> <input type="checkbox"/> <input type="checkbox"/> <input type="checkbox"/> <input type="checkbox"/>	026 – de 201 à 208	<input type="checkbox"/> <input type="checkbox"/> <input type="checkbox"/> <input type="checkbox"/> <input type="checkbox"/> <input type="checkbox"/> <input type="checkbox"/> <input type="checkbox"/>
027 – de 209 à 216	<input type="checkbox"/> <input type="checkbox"/> <input type="checkbox"/> <input type="checkbox"/> <input type="checkbox"/> <input type="checkbox"/> <input type="checkbox"/> <input type="checkbox"/>	027 – de 209 à 216	<input type="checkbox"/> <input type="checkbox"/> <input type="checkbox"/> <input type="checkbox"/> <input type="checkbox"/> <input type="checkbox"/> <input type="checkbox"/> <input type="checkbox"/>
028 – de 217 à 224	<input type="checkbox"/> <input type="checkbox"/> <input type="checkbox"/> <input type="checkbox"/> <input type="checkbox"/> <input type="checkbox"/> <input type="checkbox"/> <input type="checkbox"/>	028 – de 217 à 224	<input type="checkbox"/> <input type="checkbox"/> <input type="checkbox"/> <input type="checkbox"/> <input type="checkbox"/> <input type="checkbox"/> <input type="checkbox"/> <input type="checkbox"/>
029 – de 225 à 232	<input type="checkbox"/> <input type="checkbox"/> <input type="checkbox"/> <input type="checkbox"/> <input type="checkbox"/> <input type="checkbox"/> <input type="checkbox"/> <input type="checkbox"/>	029 – de 225 à 232	<input type="checkbox"/> <input type="checkbox"/> <input type="checkbox"/> <input type="checkbox"/> <input type="checkbox"/> <input type="checkbox"/> <input type="checkbox"/> <input type="checkbox"/>
030 – de 233 à 240	<input type="checkbox"/> <input type="checkbox"/> <input type="checkbox"/> <input type="checkbox"/> <input type="checkbox"/> <input type="checkbox"/> <input type="checkbox"/> <input type="checkbox"/>	030 – de 233 à 240	<input type="checkbox"/> <input type="checkbox"/> <input type="checkbox"/> <input type="checkbox"/> <input type="checkbox"/> <input type="checkbox"/> <input type="checkbox"/> <input type="checkbox"/>
031 – de 241 à 248	<input type="checkbox"/> <input type="checkbox"/> <input type="checkbox"/> <input type="checkbox"/> <input type="checkbox"/> <input type="checkbox"/> <input type="checkbox"/> <input type="checkbox"/>	031 – de 241 à 248	<input type="checkbox"/> <input type="checkbox"/> <input type="checkbox"/> <input type="checkbox"/> <input type="checkbox"/> <input type="checkbox"/> <input type="checkbox"/> <input type="checkbox"/>
<b>[221] Assignment de zone à une partition 21</b>		<b>[222] Assignment de zone à une partition 22</b>	
	Bit		Bit
	1 2 3 4 5 6 7 8		1 2 3 4 5 6 7 8
001 – de 01 à 08	<input type="checkbox"/> <input type="checkbox"/> <input type="checkbox"/> <input type="checkbox"/> <input type="checkbox"/> <input type="checkbox"/> <input type="checkbox"/> <input type="checkbox"/>	001 – de 01 à 08	<input type="checkbox"/> <input type="checkbox"/> <input type="checkbox"/> <input type="checkbox"/> <input type="checkbox"/> <input type="checkbox"/> <input type="checkbox"/> <input type="checkbox"/>
002 – de 09 à 16	<input type="checkbox"/> <input type="checkbox"/> <input type="checkbox"/> <input type="checkbox"/> <input type="checkbox"/> <input type="checkbox"/> <input type="checkbox"/> <input type="checkbox"/>	002 – de 09 à 16	<input type="checkbox"/> <input type="checkbox"/> <input type="checkbox"/> <input type="checkbox"/> <input type="checkbox"/> <input type="checkbox"/> <input type="checkbox"/> <input type="checkbox"/>
003 – de 17 à 24	<input type="checkbox"/> <input type="checkbox"/> <input type="checkbox"/> <input type="checkbox"/> <input type="checkbox"/> <input type="checkbox"/> <input type="checkbox"/> <input type="checkbox"/>	003 – de 17 à 24	<input type="checkbox"/> <input type="checkbox"/> <input type="checkbox"/> <input type="checkbox"/> <input type="checkbox"/> <input type="checkbox"/> <input type="checkbox"/> <input type="checkbox"/>
004 – de 25 à 32	<input type="checkbox"/> <input type="checkbox"/> <input type="checkbox"/> <input type="checkbox"/> <input type="checkbox"/> <input type="checkbox"/> <input type="checkbox"/> <input type="checkbox"/>	004 – de 25 à 32	<input type="checkbox"/> <input type="checkbox"/> <input type="checkbox"/> <input type="checkbox"/> <input type="checkbox"/> <input type="checkbox"/> <input type="checkbox"/> <input type="checkbox"/>
005 – de 33 à 40	<input type="checkbox"/> <input type="checkbox"/> <input type="checkbox"/> <input type="checkbox"/> <input type="checkbox"/> <input type="checkbox"/> <input type="checkbox"/> <input type="checkbox"/>	005 – de 33 à 40	<input type="checkbox"/> <input type="checkbox"/> <input type="checkbox"/> <input type="checkbox"/> <input type="checkbox"/> <input type="checkbox"/> <input type="checkbox"/> <input type="checkbox"/>
006 – de 41 à 48	<input type="checkbox"/> <input type="checkbox"/> <input type="checkbox"/> <input type="checkbox"/> <input type="checkbox"/> <input type="checkbox"/> <input type="checkbox"/> <input type="checkbox"/>	006 – de 41 à 48	<input type="checkbox"/> <input type="checkbox"/> <input type="checkbox"/> <input type="checkbox"/> <input type="checkbox"/> <input type="checkbox"/> <input type="checkbox"/> <input type="checkbox"/>
007 – de 49 à 56	<input type="checkbox"/> <input type="checkbox"/> <input type="checkbox"/> <input type="checkbox"/> <input type="checkbox"/> <input type="checkbox"/> <input type="checkbox"/> <input type="checkbox"/>	007 – de 49 à 56	<input type="checkbox"/> <input type="checkbox"/> <input type="checkbox"/> <input type="checkbox"/> <input type="checkbox"/> <input type="checkbox"/> <input type="checkbox"/> <input type="checkbox"/>
008 – de 57 à 64	<input type="checkbox"/> <input type="checkbox"/> <input type="checkbox"/> <input type="checkbox"/> <input type="checkbox"/> <input type="checkbox"/> <input type="checkbox"/> <input type="checkbox"/>	008 – de 57 à 64	<input type="checkbox"/> <input type="checkbox"/> <input type="checkbox"/> <input type="checkbox"/> <input type="checkbox"/> <input type="checkbox"/> <input type="checkbox"/> <input type="checkbox"/>
009 – de 65 à 72	<input type="checkbox"/> <input type="checkbox"/> <input type="checkbox"/> <input type="checkbox"/> <input type="checkbox"/> <input type="checkbox"/> <input type="checkbox"/> <input type="checkbox"/>	009 – de 65 à 72	<input type="checkbox"/> <input type="checkbox"/> <input type="checkbox"/> <input type="checkbox"/> <input type="checkbox"/> <input type="checkbox"/> <input type="checkbox"/> <input type="checkbox"/>
010 – de 73 à 80	<input type="checkbox"/> <input type="checkbox"/> <input type="checkbox"/> <input type="checkbox"/> <input type="checkbox"/> <input type="checkbox"/> <input type="checkbox"/> <input type="checkbox"/>	010 – de 73 à 80	<input type="checkbox"/> <input type="checkbox"/> <input type="checkbox"/> <input type="checkbox"/> <input type="checkbox"/> <input type="checkbox"/> <input type="checkbox"/> <input type="checkbox"/>
011 – de 81 à 88	<input type="checkbox"/> <input type="checkbox"/> <input type="checkbox"/> <input type="checkbox"/> <input type="checkbox"/> <input type="checkbox"/> <input type="checkbox"/> <input type="checkbox"/>	011 – de 81 à 88	<input type="checkbox"/> <input type="checkbox"/> <input type="checkbox"/> <input type="checkbox"/> <input type="checkbox"/> <input type="checkbox"/> <input type="checkbox"/> <input type="checkbox"/>
012 – de 89 à 96	<input type="checkbox"/> <input type="checkbox"/> <input type="checkbox"/> <input type="checkbox"/> <input type="checkbox"/> <input type="checkbox"/> <input type="checkbox"/> <input type="checkbox"/>	012 – de 89 à 96	<input type="checkbox"/> <input type="checkbox"/> <input type="checkbox"/> <input type="checkbox"/> <input type="checkbox"/> <input type="checkbox"/> <input type="checkbox"/> <input type="checkbox"/>
013 – de 97 à 104	<input type="checkbox"/> <input type="checkbox"/> <input type="checkbox"/> <input type="checkbox"/> <input type="checkbox"/> <input type="checkbox"/> <input type="checkbox"/> <input type="checkbox"/>	013 – de 97 à 104	<input type="checkbox"/> <input type="checkbox"/> <input type="checkbox"/> <input type="checkbox"/> <input type="checkbox"/> <input type="checkbox"/> <input type="checkbox"/> <input type="checkbox"/>
014 – de 105 à 112	<input type="checkbox"/> <input type="checkbox"/> <input type="checkbox"/> <input type="checkbox"/> <input type="checkbox"/> <input type="checkbox"/> <input type="checkbox"/> <input type="checkbox"/>	014 – de 105 à 112	<input type="checkbox"/> <input type="checkbox"/> <input type="checkbox"/> <input type="checkbox"/> <input type="checkbox"/> <input type="checkbox"/> <input type="checkbox"/> <input type="checkbox"/>
015 – de 113 à 120	<input type="checkbox"/> <input type="checkbox"/> <input type="checkbox"/> <input type="checkbox"/> <input type="checkbox"/> <input type="checkbox"/> <input type="checkbox"/> <input type="checkbox"/>	015 – de 113 à 120	<input type="checkbox"/> <input type="checkbox"/> <input type="checkbox"/> <input type="checkbox"/> <input type="checkbox"/> <input type="checkbox"/> <input type="checkbox"/> <input type="checkbox"/>

<b>[201]-[232] Assignment de zone à une partition</b>			
<b>(Description sur [201]-[232] Assignment de zone à une partition)</b>			
016 - de 121 à 128	<input type="checkbox"/> <input type="checkbox"/> <input type="checkbox"/> <input type="checkbox"/> <input type="checkbox"/> <input type="checkbox"/> <input type="checkbox"/> <input type="checkbox"/> <input type="checkbox"/>	016 - de 121 à 128	<input type="checkbox"/> <input type="checkbox"/> <input type="checkbox"/> <input type="checkbox"/> <input type="checkbox"/> <input type="checkbox"/> <input type="checkbox"/> <input type="checkbox"/>
017 - de 129 à 136	<input type="checkbox"/> <input type="checkbox"/> <input type="checkbox"/> <input type="checkbox"/> <input type="checkbox"/> <input type="checkbox"/> <input type="checkbox"/> <input type="checkbox"/>	017 - de 129 à 136	<input type="checkbox"/> <input type="checkbox"/> <input type="checkbox"/> <input type="checkbox"/> <input type="checkbox"/> <input type="checkbox"/> <input type="checkbox"/> <input type="checkbox"/>
018 - de 137 à 144	<input type="checkbox"/> <input type="checkbox"/> <input type="checkbox"/> <input type="checkbox"/> <input type="checkbox"/> <input type="checkbox"/> <input type="checkbox"/> <input type="checkbox"/>	018 - de 137 à 144	<input type="checkbox"/> <input type="checkbox"/> <input type="checkbox"/> <input type="checkbox"/> <input type="checkbox"/> <input type="checkbox"/> <input type="checkbox"/> <input type="checkbox"/>
019 - de 145 à 152	<input type="checkbox"/> <input type="checkbox"/> <input type="checkbox"/> <input type="checkbox"/> <input type="checkbox"/> <input type="checkbox"/> <input type="checkbox"/> <input type="checkbox"/>	019 - de 145 à 152	<input type="checkbox"/> <input type="checkbox"/> <input type="checkbox"/> <input type="checkbox"/> <input type="checkbox"/> <input type="checkbox"/> <input type="checkbox"/> <input type="checkbox"/>
020 - de 153 à 160	<input type="checkbox"/> <input type="checkbox"/> <input type="checkbox"/> <input type="checkbox"/> <input type="checkbox"/> <input type="checkbox"/> <input type="checkbox"/> <input type="checkbox"/>	020 - de 153 à 160	<input type="checkbox"/> <input type="checkbox"/> <input type="checkbox"/> <input type="checkbox"/> <input type="checkbox"/> <input type="checkbox"/> <input type="checkbox"/> <input type="checkbox"/>
021 - de 161 à 168	<input type="checkbox"/> <input type="checkbox"/> <input type="checkbox"/> <input type="checkbox"/> <input type="checkbox"/> <input type="checkbox"/> <input type="checkbox"/> <input type="checkbox"/>	021 - de 161 à 168	<input type="checkbox"/> <input type="checkbox"/> <input type="checkbox"/> <input type="checkbox"/> <input type="checkbox"/> <input type="checkbox"/> <input type="checkbox"/> <input type="checkbox"/>
022 - de 169 à 176	<input type="checkbox"/> <input type="checkbox"/> <input type="checkbox"/> <input type="checkbox"/> <input type="checkbox"/> <input type="checkbox"/> <input type="checkbox"/> <input type="checkbox"/>	022 - de 169 à 176	<input type="checkbox"/> <input type="checkbox"/> <input type="checkbox"/> <input type="checkbox"/> <input type="checkbox"/> <input type="checkbox"/> <input type="checkbox"/> <input type="checkbox"/>
023 - de 177 à 184	<input type="checkbox"/> <input type="checkbox"/> <input type="checkbox"/> <input type="checkbox"/> <input type="checkbox"/> <input type="checkbox"/> <input type="checkbox"/> <input type="checkbox"/>	023 - de 177 à 184	<input type="checkbox"/> <input type="checkbox"/> <input type="checkbox"/> <input type="checkbox"/> <input type="checkbox"/> <input type="checkbox"/> <input type="checkbox"/> <input type="checkbox"/>
024 - de 185 à 192	<input type="checkbox"/> <input type="checkbox"/> <input type="checkbox"/> <input type="checkbox"/> <input type="checkbox"/> <input type="checkbox"/> <input type="checkbox"/> <input type="checkbox"/>	024 - de 185 à 192	<input type="checkbox"/> <input type="checkbox"/> <input type="checkbox"/> <input type="checkbox"/> <input type="checkbox"/> <input type="checkbox"/> <input type="checkbox"/> <input type="checkbox"/>
025 - de 193 à 200	<input type="checkbox"/> <input type="checkbox"/> <input type="checkbox"/> <input type="checkbox"/> <input type="checkbox"/> <input type="checkbox"/> <input type="checkbox"/> <input type="checkbox"/>	025 - de 193 à 200	<input type="checkbox"/> <input type="checkbox"/> <input type="checkbox"/> <input type="checkbox"/> <input type="checkbox"/> <input type="checkbox"/> <input type="checkbox"/> <input type="checkbox"/>
026 - de 201 à 208	<input type="checkbox"/> <input type="checkbox"/> <input type="checkbox"/> <input type="checkbox"/> <input type="checkbox"/> <input type="checkbox"/> <input type="checkbox"/> <input type="checkbox"/>	026 - de 201 à 208	<input type="checkbox"/> <input type="checkbox"/> <input type="checkbox"/> <input type="checkbox"/> <input type="checkbox"/> <input type="checkbox"/> <input type="checkbox"/> <input type="checkbox"/>
027 - de 209 à 216	<input type="checkbox"/> <input type="checkbox"/> <input type="checkbox"/> <input type="checkbox"/> <input type="checkbox"/> <input type="checkbox"/> <input type="checkbox"/> <input type="checkbox"/>	027 - de 209 à 216	<input type="checkbox"/> <input type="checkbox"/> <input type="checkbox"/> <input type="checkbox"/> <input type="checkbox"/> <input type="checkbox"/> <input type="checkbox"/> <input type="checkbox"/>
028 - de 217 à 224	<input type="checkbox"/> <input type="checkbox"/> <input type="checkbox"/> <input type="checkbox"/> <input type="checkbox"/> <input type="checkbox"/> <input type="checkbox"/> <input type="checkbox"/>	028 - de 217 à 224	<input type="checkbox"/> <input type="checkbox"/> <input type="checkbox"/> <input type="checkbox"/> <input type="checkbox"/> <input type="checkbox"/> <input type="checkbox"/> <input type="checkbox"/>
029 - de 225 à 232	<input type="checkbox"/> <input type="checkbox"/> <input type="checkbox"/> <input type="checkbox"/> <input type="checkbox"/> <input type="checkbox"/> <input type="checkbox"/> <input type="checkbox"/>	029 - de 225 à 232	<input type="checkbox"/> <input type="checkbox"/> <input type="checkbox"/> <input type="checkbox"/> <input type="checkbox"/> <input type="checkbox"/> <input type="checkbox"/> <input type="checkbox"/>
030 - de 233 à 240	<input type="checkbox"/> <input type="checkbox"/> <input type="checkbox"/> <input type="checkbox"/> <input type="checkbox"/> <input type="checkbox"/> <input type="checkbox"/> <input type="checkbox"/>	030 - de 233 à 240	<input type="checkbox"/> <input type="checkbox"/> <input type="checkbox"/> <input type="checkbox"/> <input type="checkbox"/> <input type="checkbox"/> <input type="checkbox"/> <input type="checkbox"/>
031 - de 241 à 248	<input type="checkbox"/> <input type="checkbox"/> <input type="checkbox"/> <input type="checkbox"/> <input type="checkbox"/> <input type="checkbox"/> <input type="checkbox"/> <input type="checkbox"/>	031 - de 241 à 248	<input type="checkbox"/> <input type="checkbox"/> <input type="checkbox"/> <input type="checkbox"/> <input type="checkbox"/> <input type="checkbox"/> <input type="checkbox"/> <input type="checkbox"/>
[223] Assignment de zone à une partition 23		[224] Assignment de zone à une partition 24	
	Bit		Bit
	1 2 3 4 5 6 7 8		1 2 3 4 5 6 7 8
001 - de 01 à 08	<input type="checkbox"/> <input type="checkbox"/> <input type="checkbox"/> <input type="checkbox"/> <input type="checkbox"/> <input type="checkbox"/> <input type="checkbox"/> <input type="checkbox"/>	001 - de 01 à 08	<input type="checkbox"/> <input type="checkbox"/> <input type="checkbox"/> <input type="checkbox"/> <input type="checkbox"/> <input type="checkbox"/> <input type="checkbox"/> <input type="checkbox"/>
002 - de 09 à 16	<input type="checkbox"/> <input type="checkbox"/> <input type="checkbox"/> <input type="checkbox"/> <input type="checkbox"/> <input type="checkbox"/> <input type="checkbox"/> <input type="checkbox"/>	002 - de 09 à 16	<input type="checkbox"/> <input type="checkbox"/> <input type="checkbox"/> <input type="checkbox"/> <input type="checkbox"/> <input type="checkbox"/> <input type="checkbox"/> <input type="checkbox"/>
003 - de 17 à 24	<input type="checkbox"/> <input type="checkbox"/> <input type="checkbox"/> <input type="checkbox"/> <input type="checkbox"/> <input type="checkbox"/> <input type="checkbox"/> <input type="checkbox"/>	003 - de 17 à 24	<input type="checkbox"/> <input type="checkbox"/> <input type="checkbox"/> <input type="checkbox"/> <input type="checkbox"/> <input type="checkbox"/> <input type="checkbox"/> <input type="checkbox"/>
004 - de 25 à 32	<input type="checkbox"/> <input type="checkbox"/> <input type="checkbox"/> <input type="checkbox"/> <input type="checkbox"/> <input type="checkbox"/> <input type="checkbox"/> <input type="checkbox"/>	004 - de 25 à 32	<input type="checkbox"/> <input type="checkbox"/> <input type="checkbox"/> <input type="checkbox"/> <input type="checkbox"/> <input type="checkbox"/> <input type="checkbox"/> <input type="checkbox"/>
005 - de 33 à 40	<input type="checkbox"/> <input type="checkbox"/> <input type="checkbox"/> <input type="checkbox"/> <input type="checkbox"/> <input type="checkbox"/> <input type="checkbox"/> <input type="checkbox"/>	005 - de 33 à 40	<input type="checkbox"/> <input type="checkbox"/> <input type="checkbox"/> <input type="checkbox"/> <input type="checkbox"/> <input type="checkbox"/> <input type="checkbox"/> <input type="checkbox"/>
006 - de 41 à 48	<input type="checkbox"/> <input type="checkbox"/> <input type="checkbox"/> <input type="checkbox"/> <input type="checkbox"/> <input type="checkbox"/> <input type="checkbox"/> <input type="checkbox"/>	006 - de 41 à 48	<input type="checkbox"/> <input type="checkbox"/> <input type="checkbox"/> <input type="checkbox"/> <input type="checkbox"/> <input type="checkbox"/> <input type="checkbox"/> <input type="checkbox"/>
007 - de 49 à 56	<input type="checkbox"/> <input type="checkbox"/> <input type="checkbox"/> <input type="checkbox"/> <input type="checkbox"/> <input type="checkbox"/> <input type="checkbox"/> <input type="checkbox"/>	007 - de 49 à 56	<input type="checkbox"/> <input type="checkbox"/> <input type="checkbox"/> <input type="checkbox"/> <input type="checkbox"/> <input type="checkbox"/> <input type="checkbox"/> <input type="checkbox"/>
008 - de 57 à 64	<input type="checkbox"/> <input type="checkbox"/> <input type="checkbox"/> <input type="checkbox"/> <input type="checkbox"/> <input type="checkbox"/> <input type="checkbox"/> <input type="checkbox"/>	008 - de 57 à 64	<input type="checkbox"/> <input type="checkbox"/> <input type="checkbox"/> <input type="checkbox"/> <input type="checkbox"/> <input type="checkbox"/> <input type="checkbox"/> <input type="checkbox"/>
009 - de 65 à 72	<input type="checkbox"/> <input type="checkbox"/> <input type="checkbox"/> <input type="checkbox"/> <input type="checkbox"/> <input type="checkbox"/> <input type="checkbox"/> <input type="checkbox"/>	009 - de 65 à 72	<input type="checkbox"/> <input type="checkbox"/> <input type="checkbox"/> <input type="checkbox"/> <input type="checkbox"/> <input type="checkbox"/> <input type="checkbox"/> <input type="checkbox"/>
010 - de 73 à 80	<input type="checkbox"/> <input type="checkbox"/> <input type="checkbox"/> <input type="checkbox"/> <input type="checkbox"/> <input type="checkbox"/> <input type="checkbox"/> <input type="checkbox"/>	010 - de 73 à 80	<input type="checkbox"/> <input type="checkbox"/> <input type="checkbox"/> <input type="checkbox"/> <input type="checkbox"/> <input type="checkbox"/> <input type="checkbox"/> <input type="checkbox"/>
011 - de 81 à 88	<input type="checkbox"/> <input type="checkbox"/> <input type="checkbox"/> <input type="checkbox"/> <input type="checkbox"/> <input type="checkbox"/> <input type="checkbox"/> <input type="checkbox"/>	011 - de 81 à 88	<input type="checkbox"/> <input type="checkbox"/> <input type="checkbox"/> <input type="checkbox"/> <input type="checkbox"/> <input type="checkbox"/> <input type="checkbox"/> <input type="checkbox"/>
012 - de 89 à 96	<input type="checkbox"/> <input type="checkbox"/> <input type="checkbox"/> <input type="checkbox"/> <input type="checkbox"/> <input type="checkbox"/> <input type="checkbox"/> <input type="checkbox"/>	012 - de 89 à 96	<input type="checkbox"/> <input type="checkbox"/> <input type="checkbox"/> <input type="checkbox"/> <input type="checkbox"/> <input type="checkbox"/> <input type="checkbox"/> <input type="checkbox"/>
013 - de 97 à 104	<input type="checkbox"/> <input type="checkbox"/> <input type="checkbox"/> <input type="checkbox"/> <input type="checkbox"/> <input type="checkbox"/> <input type="checkbox"/> <input type="checkbox"/>	013 - de 97 à 104	<input type="checkbox"/> <input type="checkbox"/> <input type="checkbox"/> <input type="checkbox"/> <input type="checkbox"/> <input type="checkbox"/> <input type="checkbox"/> <input type="checkbox"/>
014 - de 105 à 112	<input type="checkbox"/> <input type="checkbox"/> <input type="checkbox"/> <input type="checkbox"/> <input type="checkbox"/> <input type="checkbox"/> <input type="checkbox"/> <input type="checkbox"/>	014 - de 105 à 112	<input type="checkbox"/> <input type="checkbox"/> <input type="checkbox"/> <input type="checkbox"/> <input type="checkbox"/> <input type="checkbox"/> <input type="checkbox"/> <input type="checkbox"/>
015 - de 113 à 120	<input type="checkbox"/> <input type="checkbox"/> <input type="checkbox"/> <input type="checkbox"/> <input type="checkbox"/> <input type="checkbox"/> <input type="checkbox"/> <input type="checkbox"/>	015 - de 113 à 120	<input type="checkbox"/> <input type="checkbox"/> <input type="checkbox"/> <input type="checkbox"/> <input type="checkbox"/> <input type="checkbox"/> <input type="checkbox"/> <input type="checkbox"/>
016 - de 121 à 128	<input type="checkbox"/> <input type="checkbox"/> <input type="checkbox"/> <input type="checkbox"/> <input type="checkbox"/> <input type="checkbox"/> <input type="checkbox"/> <input type="checkbox"/>	016 - de 121 à 128	<input type="checkbox"/> <input type="checkbox"/> <input type="checkbox"/> <input type="checkbox"/> <input type="checkbox"/> <input type="checkbox"/> <input type="checkbox"/> <input type="checkbox"/>
017 - de 129 à 136	<input type="checkbox"/> <input type="checkbox"/> <input type="checkbox"/> <input type="checkbox"/> <input type="checkbox"/> <input type="checkbox"/> <input type="checkbox"/> <input type="checkbox"/>	017 - de 129 à 136	<input type="checkbox"/> <input type="checkbox"/> <input type="checkbox"/> <input type="checkbox"/> <input type="checkbox"/> <input type="checkbox"/> <input type="checkbox"/> <input type="checkbox"/>
018 - de 137 à 144	<input type="checkbox"/> <input type="checkbox"/> <input type="checkbox"/> <input type="checkbox"/> <input type="checkbox"/> <input type="checkbox"/> <input type="checkbox"/> <input type="checkbox"/>	018 - de 137 à 144	<input type="checkbox"/> <input type="checkbox"/> <input type="checkbox"/> <input type="checkbox"/> <input type="checkbox"/> <input type="checkbox"/> <input type="checkbox"/> <input type="checkbox"/>
019 - de 145 à 152	<input type="checkbox"/> <input type="checkbox"/> <input type="checkbox"/> <input type="checkbox"/> <input type="checkbox"/> <input type="checkbox"/> <input type="checkbox"/> <input type="checkbox"/>	019 - de 145 à 152	<input type="checkbox"/> <input type="checkbox"/> <input type="checkbox"/> <input type="checkbox"/> <input type="checkbox"/> <input type="checkbox"/> <input type="checkbox"/> <input type="checkbox"/>
020 - de 153 à 160	<input type="checkbox"/> <input type="checkbox"/> <input type="checkbox"/> <input type="checkbox"/> <input type="checkbox"/> <input type="checkbox"/> <input type="checkbox"/> <input type="checkbox"/>	020 - de 153 à 160	<input type="checkbox"/> <input type="checkbox"/> <input type="checkbox"/> <input type="checkbox"/> <input type="checkbox"/> <input type="checkbox"/> <input type="checkbox"/> <input type="checkbox"/>



<b>[201]-[232] Assignment de zone à une partition</b>			
<b>(Description sur [201]-[232] Assignment de zone à une partition)</b>			
021 – de 161 à 168	<input type="checkbox"/> <input type="checkbox"/> <input type="checkbox"/> <input type="checkbox"/> <input type="checkbox"/> <input type="checkbox"/> <input type="checkbox"/> <input type="checkbox"/> <input type="checkbox"/>	021 – de 161 à 168	<input type="checkbox"/> <input type="checkbox"/> <input type="checkbox"/> <input type="checkbox"/> <input type="checkbox"/> <input type="checkbox"/> <input type="checkbox"/> <input type="checkbox"/>
022 – de 169 à 176	<input type="checkbox"/> <input type="checkbox"/> <input type="checkbox"/> <input type="checkbox"/> <input type="checkbox"/> <input type="checkbox"/> <input type="checkbox"/> <input type="checkbox"/>	022 – de 169 à 176	<input type="checkbox"/> <input type="checkbox"/> <input type="checkbox"/> <input type="checkbox"/> <input type="checkbox"/> <input type="checkbox"/> <input type="checkbox"/> <input type="checkbox"/>
023 – de 177 à 184	<input type="checkbox"/> <input type="checkbox"/> <input type="checkbox"/> <input type="checkbox"/> <input type="checkbox"/> <input type="checkbox"/> <input type="checkbox"/> <input type="checkbox"/>	023 – de 177 à 184	<input type="checkbox"/> <input type="checkbox"/> <input type="checkbox"/> <input type="checkbox"/> <input type="checkbox"/> <input type="checkbox"/> <input type="checkbox"/> <input type="checkbox"/>
024 – de 185 à 192	<input type="checkbox"/> <input type="checkbox"/> <input type="checkbox"/> <input type="checkbox"/> <input type="checkbox"/> <input type="checkbox"/> <input type="checkbox"/> <input type="checkbox"/>	024 – de 185 à 192	<input type="checkbox"/> <input type="checkbox"/> <input type="checkbox"/> <input type="checkbox"/> <input type="checkbox"/> <input type="checkbox"/> <input type="checkbox"/> <input type="checkbox"/>
025 – de 193 à 200	<input type="checkbox"/> <input type="checkbox"/> <input type="checkbox"/> <input type="checkbox"/> <input type="checkbox"/> <input type="checkbox"/> <input type="checkbox"/> <input type="checkbox"/>	025 – de 193 à 200	<input type="checkbox"/> <input type="checkbox"/> <input type="checkbox"/> <input type="checkbox"/> <input type="checkbox"/> <input type="checkbox"/> <input type="checkbox"/> <input type="checkbox"/>
026 – de 201 à 208	<input type="checkbox"/> <input type="checkbox"/> <input type="checkbox"/> <input type="checkbox"/> <input type="checkbox"/> <input type="checkbox"/> <input type="checkbox"/> <input type="checkbox"/>	026 – de 201 à 208	<input type="checkbox"/> <input type="checkbox"/> <input type="checkbox"/> <input type="checkbox"/> <input type="checkbox"/> <input type="checkbox"/> <input type="checkbox"/> <input type="checkbox"/>
027 – de 209 à 216	<input type="checkbox"/> <input type="checkbox"/> <input type="checkbox"/> <input type="checkbox"/> <input type="checkbox"/> <input type="checkbox"/> <input type="checkbox"/> <input type="checkbox"/>	027 – de 209 à 216	<input type="checkbox"/> <input type="checkbox"/> <input type="checkbox"/> <input type="checkbox"/> <input type="checkbox"/> <input type="checkbox"/> <input type="checkbox"/> <input type="checkbox"/>
028 – de 217 à 224	<input type="checkbox"/> <input type="checkbox"/> <input type="checkbox"/> <input type="checkbox"/> <input type="checkbox"/> <input type="checkbox"/> <input type="checkbox"/> <input type="checkbox"/>	028 – de 217 à 224	<input type="checkbox"/> <input type="checkbox"/> <input type="checkbox"/> <input type="checkbox"/> <input type="checkbox"/> <input type="checkbox"/> <input type="checkbox"/> <input type="checkbox"/>
029 – de 225 à 232	<input type="checkbox"/> <input type="checkbox"/> <input type="checkbox"/> <input type="checkbox"/> <input type="checkbox"/> <input type="checkbox"/> <input type="checkbox"/> <input type="checkbox"/>	029 – de 225 à 232	<input type="checkbox"/> <input type="checkbox"/> <input type="checkbox"/> <input type="checkbox"/> <input type="checkbox"/> <input type="checkbox"/> <input type="checkbox"/> <input type="checkbox"/>
030 – de 233 à 240	<input type="checkbox"/> <input type="checkbox"/> <input type="checkbox"/> <input type="checkbox"/> <input type="checkbox"/> <input type="checkbox"/> <input type="checkbox"/> <input type="checkbox"/>	030 – de 233 à 240	<input type="checkbox"/> <input type="checkbox"/> <input type="checkbox"/> <input type="checkbox"/> <input type="checkbox"/> <input type="checkbox"/> <input type="checkbox"/> <input type="checkbox"/>
031 – de 241 à 248	<input type="checkbox"/> <input type="checkbox"/> <input type="checkbox"/> <input type="checkbox"/> <input type="checkbox"/> <input type="checkbox"/> <input type="checkbox"/> <input type="checkbox"/>	031 – de 241 à 248	<input type="checkbox"/> <input type="checkbox"/> <input type="checkbox"/> <input type="checkbox"/> <input type="checkbox"/> <input type="checkbox"/> <input type="checkbox"/> <input type="checkbox"/>
<b>[225] Assignment de zone à une partition 25</b>		<b>[226] Assignment de zone à une partition 26</b>	
	<b>Bit</b> 1 2 3 4 5 6 7 8		<b>Bit</b> 1 2 3 4 5 6 7 8
001 – de 01 à 08	<input type="checkbox"/> <input type="checkbox"/> <input type="checkbox"/> <input type="checkbox"/> <input type="checkbox"/> <input type="checkbox"/> <input type="checkbox"/> <input type="checkbox"/>	001 – de 01 à 08	<input type="checkbox"/> <input type="checkbox"/> <input type="checkbox"/> <input type="checkbox"/> <input type="checkbox"/> <input type="checkbox"/> <input type="checkbox"/> <input type="checkbox"/>
002 – de 09 à 16	<input type="checkbox"/> <input type="checkbox"/> <input type="checkbox"/> <input type="checkbox"/> <input type="checkbox"/> <input type="checkbox"/> <input type="checkbox"/> <input type="checkbox"/>	002 – de 09 à 16	<input type="checkbox"/> <input type="checkbox"/> <input type="checkbox"/> <input type="checkbox"/> <input type="checkbox"/> <input type="checkbox"/> <input type="checkbox"/> <input type="checkbox"/>
003 – de 17 à 24	<input type="checkbox"/> <input type="checkbox"/> <input type="checkbox"/> <input type="checkbox"/> <input type="checkbox"/> <input type="checkbox"/> <input type="checkbox"/> <input type="checkbox"/>	003 – de 17 à 24	<input type="checkbox"/> <input type="checkbox"/> <input type="checkbox"/> <input type="checkbox"/> <input type="checkbox"/> <input type="checkbox"/> <input type="checkbox"/> <input type="checkbox"/>
004 – de 25 à 32	<input type="checkbox"/> <input type="checkbox"/> <input type="checkbox"/> <input type="checkbox"/> <input type="checkbox"/> <input type="checkbox"/> <input type="checkbox"/> <input type="checkbox"/>	004 – de 25 à 32	<input type="checkbox"/> <input type="checkbox"/> <input type="checkbox"/> <input type="checkbox"/> <input type="checkbox"/> <input type="checkbox"/> <input type="checkbox"/> <input type="checkbox"/>
005 – de 33 à 40	<input type="checkbox"/> <input type="checkbox"/> <input type="checkbox"/> <input type="checkbox"/> <input type="checkbox"/> <input type="checkbox"/> <input type="checkbox"/> <input type="checkbox"/>	005 – de 33 à 40	<input type="checkbox"/> <input type="checkbox"/> <input type="checkbox"/> <input type="checkbox"/> <input type="checkbox"/> <input type="checkbox"/> <input type="checkbox"/> <input type="checkbox"/>
006 – de 41 à 48	<input type="checkbox"/> <input type="checkbox"/> <input type="checkbox"/> <input type="checkbox"/> <input type="checkbox"/> <input type="checkbox"/> <input type="checkbox"/> <input type="checkbox"/>	006 – de 41 à 48	<input type="checkbox"/> <input type="checkbox"/> <input type="checkbox"/> <input type="checkbox"/> <input type="checkbox"/> <input type="checkbox"/> <input type="checkbox"/> <input type="checkbox"/>
007 – de 49 à 56	<input type="checkbox"/> <input type="checkbox"/> <input type="checkbox"/> <input type="checkbox"/> <input type="checkbox"/> <input type="checkbox"/> <input type="checkbox"/> <input type="checkbox"/>	007 – de 49 à 56	<input type="checkbox"/> <input type="checkbox"/> <input type="checkbox"/> <input type="checkbox"/> <input type="checkbox"/> <input type="checkbox"/> <input type="checkbox"/> <input type="checkbox"/>
008 – de 57 à 64	<input type="checkbox"/> <input type="checkbox"/> <input type="checkbox"/> <input type="checkbox"/> <input type="checkbox"/> <input type="checkbox"/> <input type="checkbox"/> <input type="checkbox"/>	008 – de 57 à 64	<input type="checkbox"/> <input type="checkbox"/> <input type="checkbox"/> <input type="checkbox"/> <input type="checkbox"/> <input type="checkbox"/> <input type="checkbox"/> <input type="checkbox"/>
009 – de 65 à 72	<input type="checkbox"/> <input type="checkbox"/> <input type="checkbox"/> <input type="checkbox"/> <input type="checkbox"/> <input type="checkbox"/> <input type="checkbox"/> <input type="checkbox"/>	009 – de 65 à 72	<input type="checkbox"/> <input type="checkbox"/> <input type="checkbox"/> <input type="checkbox"/> <input type="checkbox"/> <input type="checkbox"/> <input type="checkbox"/> <input type="checkbox"/>
010 – de 73 à 80	<input type="checkbox"/> <input type="checkbox"/> <input type="checkbox"/> <input type="checkbox"/> <input type="checkbox"/> <input type="checkbox"/> <input type="checkbox"/> <input type="checkbox"/>	010 – de 73 à 80	<input type="checkbox"/> <input type="checkbox"/> <input type="checkbox"/> <input type="checkbox"/> <input type="checkbox"/> <input type="checkbox"/> <input type="checkbox"/> <input type="checkbox"/>
011 – de 81 à 88	<input type="checkbox"/> <input type="checkbox"/> <input type="checkbox"/> <input type="checkbox"/> <input type="checkbox"/> <input type="checkbox"/> <input type="checkbox"/> <input type="checkbox"/>	011 – de 81 à 88	<input type="checkbox"/> <input type="checkbox"/> <input type="checkbox"/> <input type="checkbox"/> <input type="checkbox"/> <input type="checkbox"/> <input type="checkbox"/> <input type="checkbox"/>
012 – de 89 à 96	<input type="checkbox"/> <input type="checkbox"/> <input type="checkbox"/> <input type="checkbox"/> <input type="checkbox"/> <input type="checkbox"/> <input type="checkbox"/> <input type="checkbox"/>	012 – de 89 à 96	<input type="checkbox"/> <input type="checkbox"/> <input type="checkbox"/> <input type="checkbox"/> <input type="checkbox"/> <input type="checkbox"/> <input type="checkbox"/> <input type="checkbox"/>
013 – de 97 à 104	<input type="checkbox"/> <input type="checkbox"/> <input type="checkbox"/> <input type="checkbox"/> <input type="checkbox"/> <input type="checkbox"/> <input type="checkbox"/> <input type="checkbox"/>	013 – de 97 à 104	<input type="checkbox"/> <input type="checkbox"/> <input type="checkbox"/> <input type="checkbox"/> <input type="checkbox"/> <input type="checkbox"/> <input type="checkbox"/> <input type="checkbox"/>
014 – de 105 à 112	<input type="checkbox"/> <input type="checkbox"/> <input type="checkbox"/> <input type="checkbox"/> <input type="checkbox"/> <input type="checkbox"/> <input type="checkbox"/> <input type="checkbox"/>	014 – de 105 à 112	<input type="checkbox"/> <input type="checkbox"/> <input type="checkbox"/> <input type="checkbox"/> <input type="checkbox"/> <input type="checkbox"/> <input type="checkbox"/> <input type="checkbox"/>
015 – de 113 à 120	<input type="checkbox"/> <input type="checkbox"/> <input type="checkbox"/> <input type="checkbox"/> <input type="checkbox"/> <input type="checkbox"/> <input type="checkbox"/> <input type="checkbox"/>	015 – de 113 à 120	<input type="checkbox"/> <input type="checkbox"/> <input type="checkbox"/> <input type="checkbox"/> <input type="checkbox"/> <input type="checkbox"/> <input type="checkbox"/> <input type="checkbox"/>
016 – de 121 à 128	<input type="checkbox"/> <input type="checkbox"/> <input type="checkbox"/> <input type="checkbox"/> <input type="checkbox"/> <input type="checkbox"/> <input type="checkbox"/> <input type="checkbox"/>	016 – de 121 à 128	<input type="checkbox"/> <input type="checkbox"/> <input type="checkbox"/> <input type="checkbox"/> <input type="checkbox"/> <input type="checkbox"/> <input type="checkbox"/> <input type="checkbox"/>
017 – de 129 à 136	<input type="checkbox"/> <input type="checkbox"/> <input type="checkbox"/> <input type="checkbox"/> <input type="checkbox"/> <input type="checkbox"/> <input type="checkbox"/> <input type="checkbox"/>	017 – de 129 à 136	<input type="checkbox"/> <input type="checkbox"/> <input type="checkbox"/> <input type="checkbox"/> <input type="checkbox"/> <input type="checkbox"/> <input type="checkbox"/> <input type="checkbox"/>
018 – de 137 à 144	<input type="checkbox"/> <input type="checkbox"/> <input type="checkbox"/> <input type="checkbox"/> <input type="checkbox"/> <input type="checkbox"/> <input type="checkbox"/> <input type="checkbox"/>	018 – de 137 à 144	<input type="checkbox"/> <input type="checkbox"/> <input type="checkbox"/> <input type="checkbox"/> <input type="checkbox"/> <input type="checkbox"/> <input type="checkbox"/> <input type="checkbox"/>
019 – de 145 à 152	<input type="checkbox"/> <input type="checkbox"/> <input type="checkbox"/> <input type="checkbox"/> <input type="checkbox"/> <input type="checkbox"/> <input type="checkbox"/> <input type="checkbox"/>	019 – de 145 à 152	<input type="checkbox"/> <input type="checkbox"/> <input type="checkbox"/> <input type="checkbox"/> <input type="checkbox"/> <input type="checkbox"/> <input type="checkbox"/> <input type="checkbox"/>
020 – de 153 à 160	<input type="checkbox"/> <input type="checkbox"/> <input type="checkbox"/> <input type="checkbox"/> <input type="checkbox"/> <input type="checkbox"/> <input type="checkbox"/> <input type="checkbox"/>	020 – de 153 à 160	<input type="checkbox"/> <input type="checkbox"/> <input type="checkbox"/> <input type="checkbox"/> <input type="checkbox"/> <input type="checkbox"/> <input type="checkbox"/> <input type="checkbox"/>
021 – de 161 à 168	<input type="checkbox"/> <input type="checkbox"/> <input type="checkbox"/> <input type="checkbox"/> <input type="checkbox"/> <input type="checkbox"/> <input type="checkbox"/> <input type="checkbox"/>	021 – de 161 à 168	<input type="checkbox"/> <input type="checkbox"/> <input type="checkbox"/> <input type="checkbox"/> <input type="checkbox"/> <input type="checkbox"/> <input type="checkbox"/> <input type="checkbox"/>
022 – de 169 à 176	<input type="checkbox"/> <input type="checkbox"/> <input type="checkbox"/> <input type="checkbox"/> <input type="checkbox"/> <input type="checkbox"/> <input type="checkbox"/> <input type="checkbox"/>	022 – de 169 à 176	<input type="checkbox"/> <input type="checkbox"/> <input type="checkbox"/> <input type="checkbox"/> <input type="checkbox"/> <input type="checkbox"/> <input type="checkbox"/> <input type="checkbox"/>
023 – de 177 à 184	<input type="checkbox"/> <input type="checkbox"/> <input type="checkbox"/> <input type="checkbox"/> <input type="checkbox"/> <input type="checkbox"/> <input type="checkbox"/> <input type="checkbox"/>	023 – de 177 à 184	<input type="checkbox"/> <input type="checkbox"/> <input type="checkbox"/> <input type="checkbox"/> <input type="checkbox"/> <input type="checkbox"/> <input type="checkbox"/> <input type="checkbox"/>
024 – de 185 à 192	<input type="checkbox"/> <input type="checkbox"/> <input type="checkbox"/> <input type="checkbox"/> <input type="checkbox"/> <input type="checkbox"/> <input type="checkbox"/> <input type="checkbox"/>	024 – de 185 à 192	<input type="checkbox"/> <input type="checkbox"/> <input type="checkbox"/> <input type="checkbox"/> <input type="checkbox"/> <input type="checkbox"/> <input type="checkbox"/> <input type="checkbox"/>
025 – de 193 à 200	<input type="checkbox"/> <input type="checkbox"/> <input type="checkbox"/> <input type="checkbox"/> <input type="checkbox"/> <input type="checkbox"/> <input type="checkbox"/> <input type="checkbox"/>	025 – de 193 à 200	<input type="checkbox"/> <input type="checkbox"/> <input type="checkbox"/> <input type="checkbox"/> <input type="checkbox"/> <input type="checkbox"/> <input type="checkbox"/> <input type="checkbox"/>

<b>[201]-[232] Assignment de zone à une partition</b>			
<b>(Description sur [201]-[232] Assignment de zone à une partition)</b>			
026 - de 201 à 208	<input type="checkbox"/> <input type="checkbox"/> <input type="checkbox"/> <input type="checkbox"/> <input type="checkbox"/> <input type="checkbox"/> <input type="checkbox"/> <input type="checkbox"/> <input type="checkbox"/>	026 - de 201 à 208	<input type="checkbox"/> <input type="checkbox"/> <input type="checkbox"/> <input type="checkbox"/> <input type="checkbox"/> <input type="checkbox"/> <input type="checkbox"/> <input type="checkbox"/>
027 - de 209 à 216	<input type="checkbox"/> <input type="checkbox"/> <input type="checkbox"/> <input type="checkbox"/> <input type="checkbox"/> <input type="checkbox"/> <input type="checkbox"/> <input type="checkbox"/>	027 - de 209 à 216	<input type="checkbox"/> <input type="checkbox"/> <input type="checkbox"/> <input type="checkbox"/> <input type="checkbox"/> <input type="checkbox"/> <input type="checkbox"/> <input type="checkbox"/>
028 - de 217 à 224	<input type="checkbox"/> <input type="checkbox"/> <input type="checkbox"/> <input type="checkbox"/> <input type="checkbox"/> <input type="checkbox"/> <input type="checkbox"/> <input type="checkbox"/>	028 - de 217 à 224	<input type="checkbox"/> <input type="checkbox"/> <input type="checkbox"/> <input type="checkbox"/> <input type="checkbox"/> <input type="checkbox"/> <input type="checkbox"/> <input type="checkbox"/>
029 - de 225 à 232	<input type="checkbox"/> <input type="checkbox"/> <input type="checkbox"/> <input type="checkbox"/> <input type="checkbox"/> <input type="checkbox"/> <input type="checkbox"/> <input type="checkbox"/>	029 - de 225 à 232	<input type="checkbox"/> <input type="checkbox"/> <input type="checkbox"/> <input type="checkbox"/> <input type="checkbox"/> <input type="checkbox"/> <input type="checkbox"/> <input type="checkbox"/>
030 - de 233 à 240	<input type="checkbox"/> <input type="checkbox"/> <input type="checkbox"/> <input type="checkbox"/> <input type="checkbox"/> <input type="checkbox"/> <input type="checkbox"/> <input type="checkbox"/>	030 - de 233 à 240	<input type="checkbox"/> <input type="checkbox"/> <input type="checkbox"/> <input type="checkbox"/> <input type="checkbox"/> <input type="checkbox"/> <input type="checkbox"/> <input type="checkbox"/>
031 - de 241 à 248	<input type="checkbox"/> <input type="checkbox"/> <input type="checkbox"/> <input type="checkbox"/> <input type="checkbox"/> <input type="checkbox"/> <input type="checkbox"/> <input type="checkbox"/>	031 - de 241 à 248	<input type="checkbox"/> <input type="checkbox"/> <input type="checkbox"/> <input type="checkbox"/> <input type="checkbox"/> <input type="checkbox"/> <input type="checkbox"/> <input type="checkbox"/>
<b>[227] Assignment de zone à une partition 27</b>		<b>[228] Assignment de zone à une partition 28</b>	
	Bit 1 2 3 4 5 6 7 8		Bit 1 2 3 4 5 6 7 8
001 - de 01 à 08	<input type="checkbox"/> <input type="checkbox"/> <input type="checkbox"/> <input type="checkbox"/> <input type="checkbox"/> <input type="checkbox"/> <input type="checkbox"/> <input type="checkbox"/>	001 - de 01 à 08	<input type="checkbox"/> <input type="checkbox"/> <input type="checkbox"/> <input type="checkbox"/> <input type="checkbox"/> <input type="checkbox"/> <input type="checkbox"/> <input type="checkbox"/>
002 - de 09 à 16	<input type="checkbox"/> <input type="checkbox"/> <input type="checkbox"/> <input type="checkbox"/> <input type="checkbox"/> <input type="checkbox"/> <input type="checkbox"/> <input type="checkbox"/>	002 - de 09 à 16	<input type="checkbox"/> <input type="checkbox"/> <input type="checkbox"/> <input type="checkbox"/> <input type="checkbox"/> <input type="checkbox"/> <input type="checkbox"/> <input type="checkbox"/>
003 - de 17 à 24	<input type="checkbox"/> <input type="checkbox"/> <input type="checkbox"/> <input type="checkbox"/> <input type="checkbox"/> <input type="checkbox"/> <input type="checkbox"/> <input type="checkbox"/>	003 - de 17 à 24	<input type="checkbox"/> <input type="checkbox"/> <input type="checkbox"/> <input type="checkbox"/> <input type="checkbox"/> <input type="checkbox"/> <input type="checkbox"/> <input type="checkbox"/>
004 - de 25 à 32	<input type="checkbox"/> <input type="checkbox"/> <input type="checkbox"/> <input type="checkbox"/> <input type="checkbox"/> <input type="checkbox"/> <input type="checkbox"/> <input type="checkbox"/>	004 - de 25 à 32	<input type="checkbox"/> <input type="checkbox"/> <input type="checkbox"/> <input type="checkbox"/> <input type="checkbox"/> <input type="checkbox"/> <input type="checkbox"/> <input type="checkbox"/>
005 - de 33 à 40	<input type="checkbox"/> <input type="checkbox"/> <input type="checkbox"/> <input type="checkbox"/> <input type="checkbox"/> <input type="checkbox"/> <input type="checkbox"/> <input type="checkbox"/>	005 - de 33 à 40	<input type="checkbox"/> <input type="checkbox"/> <input type="checkbox"/> <input type="checkbox"/> <input type="checkbox"/> <input type="checkbox"/> <input type="checkbox"/> <input type="checkbox"/>
006 - de 41 à 48	<input type="checkbox"/> <input type="checkbox"/> <input type="checkbox"/> <input type="checkbox"/> <input type="checkbox"/> <input type="checkbox"/> <input type="checkbox"/> <input type="checkbox"/>	006 - de 41 à 48	<input type="checkbox"/> <input type="checkbox"/> <input type="checkbox"/> <input type="checkbox"/> <input type="checkbox"/> <input type="checkbox"/> <input type="checkbox"/> <input type="checkbox"/>
007 - de 49 à 56	<input type="checkbox"/> <input type="checkbox"/> <input type="checkbox"/> <input type="checkbox"/> <input type="checkbox"/> <input type="checkbox"/> <input type="checkbox"/> <input type="checkbox"/>	007 - de 49 à 56	<input type="checkbox"/> <input type="checkbox"/> <input type="checkbox"/> <input type="checkbox"/> <input type="checkbox"/> <input type="checkbox"/> <input type="checkbox"/> <input type="checkbox"/>
008 - de 57 à 64	<input type="checkbox"/> <input type="checkbox"/> <input type="checkbox"/> <input type="checkbox"/> <input type="checkbox"/> <input type="checkbox"/> <input type="checkbox"/> <input type="checkbox"/>	008 - de 57 à 64	<input type="checkbox"/> <input type="checkbox"/> <input type="checkbox"/> <input type="checkbox"/> <input type="checkbox"/> <input type="checkbox"/> <input type="checkbox"/> <input type="checkbox"/>
009 - de 65 à 72	<input type="checkbox"/> <input type="checkbox"/> <input type="checkbox"/> <input type="checkbox"/> <input type="checkbox"/> <input type="checkbox"/> <input type="checkbox"/> <input type="checkbox"/>	009 - de 65 à 72	<input type="checkbox"/> <input type="checkbox"/> <input type="checkbox"/> <input type="checkbox"/> <input type="checkbox"/> <input type="checkbox"/> <input type="checkbox"/> <input type="checkbox"/>
010 - de 73 à 80	<input type="checkbox"/> <input type="checkbox"/> <input type="checkbox"/> <input type="checkbox"/> <input type="checkbox"/> <input type="checkbox"/> <input type="checkbox"/> <input type="checkbox"/>	010 - de 73 à 80	<input type="checkbox"/> <input type="checkbox"/> <input type="checkbox"/> <input type="checkbox"/> <input type="checkbox"/> <input type="checkbox"/> <input type="checkbox"/> <input type="checkbox"/>
011 - de 81 à 88	<input type="checkbox"/> <input type="checkbox"/> <input type="checkbox"/> <input type="checkbox"/> <input type="checkbox"/> <input type="checkbox"/> <input type="checkbox"/> <input type="checkbox"/>	011 - de 81 à 88	<input type="checkbox"/> <input type="checkbox"/> <input type="checkbox"/> <input type="checkbox"/> <input type="checkbox"/> <input type="checkbox"/> <input type="checkbox"/> <input type="checkbox"/>
012 - de 89 à 96	<input type="checkbox"/> <input type="checkbox"/> <input type="checkbox"/> <input type="checkbox"/> <input type="checkbox"/> <input type="checkbox"/> <input type="checkbox"/> <input type="checkbox"/>	012 - de 89 à 96	<input type="checkbox"/> <input type="checkbox"/> <input type="checkbox"/> <input type="checkbox"/> <input type="checkbox"/> <input type="checkbox"/> <input type="checkbox"/> <input type="checkbox"/>
013 - de 97 à 104	<input type="checkbox"/> <input type="checkbox"/> <input type="checkbox"/> <input type="checkbox"/> <input type="checkbox"/> <input type="checkbox"/> <input type="checkbox"/> <input type="checkbox"/>	013 - de 97 à 104	<input type="checkbox"/> <input type="checkbox"/> <input type="checkbox"/> <input type="checkbox"/> <input type="checkbox"/> <input type="checkbox"/> <input type="checkbox"/> <input type="checkbox"/>
014 - de 105 à 112	<input type="checkbox"/> <input type="checkbox"/> <input type="checkbox"/> <input type="checkbox"/> <input type="checkbox"/> <input type="checkbox"/> <input type="checkbox"/> <input type="checkbox"/>	014 - de 105 à 112	<input type="checkbox"/> <input type="checkbox"/> <input type="checkbox"/> <input type="checkbox"/> <input type="checkbox"/> <input type="checkbox"/> <input type="checkbox"/> <input type="checkbox"/>
015 - de 113 à 120	<input type="checkbox"/> <input type="checkbox"/> <input type="checkbox"/> <input type="checkbox"/> <input type="checkbox"/> <input type="checkbox"/> <input type="checkbox"/> <input type="checkbox"/>	015 - de 113 à 120	<input type="checkbox"/> <input type="checkbox"/> <input type="checkbox"/> <input type="checkbox"/> <input type="checkbox"/> <input type="checkbox"/> <input type="checkbox"/> <input type="checkbox"/>
016 - de 121 à 128	<input type="checkbox"/> <input type="checkbox"/> <input type="checkbox"/> <input type="checkbox"/> <input type="checkbox"/> <input type="checkbox"/> <input type="checkbox"/> <input type="checkbox"/>	016 - de 121 à 128	<input type="checkbox"/> <input type="checkbox"/> <input type="checkbox"/> <input type="checkbox"/> <input type="checkbox"/> <input type="checkbox"/> <input type="checkbox"/> <input type="checkbox"/>
017 - de 129 à 136	<input type="checkbox"/> <input type="checkbox"/> <input type="checkbox"/> <input type="checkbox"/> <input type="checkbox"/> <input type="checkbox"/> <input type="checkbox"/> <input type="checkbox"/>	017 - de 129 à 136	<input type="checkbox"/> <input type="checkbox"/> <input type="checkbox"/> <input type="checkbox"/> <input type="checkbox"/> <input type="checkbox"/> <input type="checkbox"/> <input type="checkbox"/>
018 - de 137 à 144	<input type="checkbox"/> <input type="checkbox"/> <input type="checkbox"/> <input type="checkbox"/> <input type="checkbox"/> <input type="checkbox"/> <input type="checkbox"/> <input type="checkbox"/>	018 - de 137 à 144	<input type="checkbox"/> <input type="checkbox"/> <input type="checkbox"/> <input type="checkbox"/> <input type="checkbox"/> <input type="checkbox"/> <input type="checkbox"/> <input type="checkbox"/>
019 - de 145 à 152	<input type="checkbox"/> <input type="checkbox"/> <input type="checkbox"/> <input type="checkbox"/> <input type="checkbox"/> <input type="checkbox"/> <input type="checkbox"/> <input type="checkbox"/>	019 - de 145 à 152	<input type="checkbox"/> <input type="checkbox"/> <input type="checkbox"/> <input type="checkbox"/> <input type="checkbox"/> <input type="checkbox"/> <input type="checkbox"/> <input type="checkbox"/>
020 - de 153 à 160	<input type="checkbox"/> <input type="checkbox"/> <input type="checkbox"/> <input type="checkbox"/> <input type="checkbox"/> <input type="checkbox"/> <input type="checkbox"/> <input type="checkbox"/>	020 - de 153 à 160	<input type="checkbox"/> <input type="checkbox"/> <input type="checkbox"/> <input type="checkbox"/> <input type="checkbox"/> <input type="checkbox"/> <input type="checkbox"/> <input type="checkbox"/>
021 - de 161 à 168	<input type="checkbox"/> <input type="checkbox"/> <input type="checkbox"/> <input type="checkbox"/> <input type="checkbox"/> <input type="checkbox"/> <input type="checkbox"/> <input type="checkbox"/>	021 - de 161 à 168	<input type="checkbox"/> <input type="checkbox"/> <input type="checkbox"/> <input type="checkbox"/> <input type="checkbox"/> <input type="checkbox"/> <input type="checkbox"/> <input type="checkbox"/>
022 - de 169 à 176	<input type="checkbox"/> <input type="checkbox"/> <input type="checkbox"/> <input type="checkbox"/> <input type="checkbox"/> <input type="checkbox"/> <input type="checkbox"/> <input type="checkbox"/>	022 - de 169 à 176	<input type="checkbox"/> <input type="checkbox"/> <input type="checkbox"/> <input type="checkbox"/> <input type="checkbox"/> <input type="checkbox"/> <input type="checkbox"/> <input type="checkbox"/>
023 - de 177 à 184	<input type="checkbox"/> <input type="checkbox"/> <input type="checkbox"/> <input type="checkbox"/> <input type="checkbox"/> <input type="checkbox"/> <input type="checkbox"/> <input type="checkbox"/>	023 - de 177 à 184	<input type="checkbox"/> <input type="checkbox"/> <input type="checkbox"/> <input type="checkbox"/> <input type="checkbox"/> <input type="checkbox"/> <input type="checkbox"/> <input type="checkbox"/>
024 - de 185 à 192	<input type="checkbox"/> <input type="checkbox"/> <input type="checkbox"/> <input type="checkbox"/> <input type="checkbox"/> <input type="checkbox"/> <input type="checkbox"/> <input type="checkbox"/>	024 - de 185 à 192	<input type="checkbox"/> <input type="checkbox"/> <input type="checkbox"/> <input type="checkbox"/> <input type="checkbox"/> <input type="checkbox"/> <input type="checkbox"/> <input type="checkbox"/>
025 - de 193 à 200	<input type="checkbox"/> <input type="checkbox"/> <input type="checkbox"/> <input type="checkbox"/> <input type="checkbox"/> <input type="checkbox"/> <input type="checkbox"/> <input type="checkbox"/>	025 - de 193 à 200	<input type="checkbox"/> <input type="checkbox"/> <input type="checkbox"/> <input type="checkbox"/> <input type="checkbox"/> <input type="checkbox"/> <input type="checkbox"/> <input type="checkbox"/>
026 - de 201 à 208	<input type="checkbox"/> <input type="checkbox"/> <input type="checkbox"/> <input type="checkbox"/> <input type="checkbox"/> <input type="checkbox"/> <input type="checkbox"/> <input type="checkbox"/>	026 - de 201 à 208	<input type="checkbox"/> <input type="checkbox"/> <input type="checkbox"/> <input type="checkbox"/> <input type="checkbox"/> <input type="checkbox"/> <input type="checkbox"/> <input type="checkbox"/>
027 - de 209 à 216	<input type="checkbox"/> <input type="checkbox"/> <input type="checkbox"/> <input type="checkbox"/> <input type="checkbox"/> <input type="checkbox"/> <input type="checkbox"/> <input type="checkbox"/>	027 - de 209 à 216	<input type="checkbox"/> <input type="checkbox"/> <input type="checkbox"/> <input type="checkbox"/> <input type="checkbox"/> <input type="checkbox"/> <input type="checkbox"/> <input type="checkbox"/>
028 - de 217 à 224	<input type="checkbox"/> <input type="checkbox"/> <input type="checkbox"/> <input type="checkbox"/> <input type="checkbox"/> <input type="checkbox"/> <input type="checkbox"/> <input type="checkbox"/>	028 - de 217 à 224	<input type="checkbox"/> <input type="checkbox"/> <input type="checkbox"/> <input type="checkbox"/> <input type="checkbox"/> <input type="checkbox"/> <input type="checkbox"/> <input type="checkbox"/>
029 - de 225 à 232	<input type="checkbox"/> <input type="checkbox"/> <input type="checkbox"/> <input type="checkbox"/> <input type="checkbox"/> <input type="checkbox"/> <input type="checkbox"/> <input type="checkbox"/>	029 - de 225 à 232	<input type="checkbox"/> <input type="checkbox"/> <input type="checkbox"/> <input type="checkbox"/> <input type="checkbox"/> <input type="checkbox"/> <input type="checkbox"/> <input type="checkbox"/>
030 - de 233 à 240	<input type="checkbox"/> <input type="checkbox"/> <input type="checkbox"/> <input type="checkbox"/> <input type="checkbox"/> <input type="checkbox"/> <input type="checkbox"/> <input type="checkbox"/>	030 - de 233 à 240	<input type="checkbox"/> <input type="checkbox"/> <input type="checkbox"/> <input type="checkbox"/> <input type="checkbox"/> <input type="checkbox"/> <input type="checkbox"/> <input type="checkbox"/>

<b>[201]-[232] Assignment de zone à une partition</b>																			
<b>(Description sur [201]-[232] Assignment de zone à une partition)</b>																			
031 – de 241 à 248	<input type="checkbox"/> <input type="checkbox"/> <input type="checkbox"/> <input type="checkbox"/> <input type="checkbox"/> <input type="checkbox"/> <input type="checkbox"/> <input type="checkbox"/> <input type="checkbox"/>	031 – de 241 à 248	<input type="checkbox"/> <input type="checkbox"/> <input type="checkbox"/> <input type="checkbox"/> <input type="checkbox"/> <input type="checkbox"/> <input type="checkbox"/> <input type="checkbox"/>																
[229] Assignment de zone à une partition 29		[230] Assignment de zone à une partition 30																	
	Bit		Bit																
	<table border="1"><tr><td>1</td><td>2</td><td>3</td><td>4</td><td>5</td><td>6</td><td>7</td><td>8</td></tr></table>	1	2	3	4	5	6	7	8		<table border="1"><tr><td>1</td><td>2</td><td>3</td><td>4</td><td>5</td><td>6</td><td>7</td><td>8</td></tr></table>	1	2	3	4	5	6	7	8
1	2	3	4	5	6	7	8												
1	2	3	4	5	6	7	8												
001 – de 01 à 08	<input type="checkbox"/> <input type="checkbox"/> <input type="checkbox"/> <input type="checkbox"/> <input type="checkbox"/> <input type="checkbox"/> <input type="checkbox"/> <input type="checkbox"/>	001 – de 01 à 08	<input type="checkbox"/> <input type="checkbox"/> <input type="checkbox"/> <input type="checkbox"/> <input type="checkbox"/> <input type="checkbox"/> <input type="checkbox"/> <input type="checkbox"/>																
002 – de 09 à 16	<input type="checkbox"/> <input type="checkbox"/> <input type="checkbox"/> <input type="checkbox"/> <input type="checkbox"/> <input type="checkbox"/> <input type="checkbox"/> <input type="checkbox"/>	002 – de 09 à 16	<input type="checkbox"/> <input type="checkbox"/> <input type="checkbox"/> <input type="checkbox"/> <input type="checkbox"/> <input type="checkbox"/> <input type="checkbox"/> <input type="checkbox"/>																
003 – de 17 à 24	<input type="checkbox"/> <input type="checkbox"/> <input type="checkbox"/> <input type="checkbox"/> <input type="checkbox"/> <input type="checkbox"/> <input type="checkbox"/> <input type="checkbox"/>	003 – de 17 à 24	<input type="checkbox"/> <input type="checkbox"/> <input type="checkbox"/> <input type="checkbox"/> <input type="checkbox"/> <input type="checkbox"/> <input type="checkbox"/> <input type="checkbox"/>																
004 – de 25 à 32	<input type="checkbox"/> <input type="checkbox"/> <input type="checkbox"/> <input type="checkbox"/> <input type="checkbox"/> <input type="checkbox"/> <input type="checkbox"/> <input type="checkbox"/>	004 – de 25 à 32	<input type="checkbox"/> <input type="checkbox"/> <input type="checkbox"/> <input type="checkbox"/> <input type="checkbox"/> <input type="checkbox"/> <input type="checkbox"/> <input type="checkbox"/>																
005 – de 33 à 40	<input type="checkbox"/> <input type="checkbox"/> <input type="checkbox"/> <input type="checkbox"/> <input type="checkbox"/> <input type="checkbox"/> <input type="checkbox"/> <input type="checkbox"/>	005 – de 33 à 40	<input type="checkbox"/> <input type="checkbox"/> <input type="checkbox"/> <input type="checkbox"/> <input type="checkbox"/> <input type="checkbox"/> <input type="checkbox"/> <input type="checkbox"/>																
006 – de 41 à 48	<input type="checkbox"/> <input type="checkbox"/> <input type="checkbox"/> <input type="checkbox"/> <input type="checkbox"/> <input type="checkbox"/> <input type="checkbox"/> <input type="checkbox"/>	006 – de 41 à 48	<input type="checkbox"/> <input type="checkbox"/> <input type="checkbox"/> <input type="checkbox"/> <input type="checkbox"/> <input type="checkbox"/> <input type="checkbox"/> <input type="checkbox"/>																
007 – de 49 à 56	<input type="checkbox"/> <input type="checkbox"/> <input type="checkbox"/> <input type="checkbox"/> <input type="checkbox"/> <input type="checkbox"/> <input type="checkbox"/> <input type="checkbox"/>	007 – de 49 à 56	<input type="checkbox"/> <input type="checkbox"/> <input type="checkbox"/> <input type="checkbox"/> <input type="checkbox"/> <input type="checkbox"/> <input type="checkbox"/> <input type="checkbox"/>																
008 – de 57 à 64	<input type="checkbox"/> <input type="checkbox"/> <input type="checkbox"/> <input type="checkbox"/> <input type="checkbox"/> <input type="checkbox"/> <input type="checkbox"/> <input type="checkbox"/>	008 – de 57 à 64	<input type="checkbox"/> <input type="checkbox"/> <input type="checkbox"/> <input type="checkbox"/> <input type="checkbox"/> <input type="checkbox"/> <input type="checkbox"/> <input type="checkbox"/>																
009 – de 65 à 72	<input type="checkbox"/> <input type="checkbox"/> <input type="checkbox"/> <input type="checkbox"/> <input type="checkbox"/> <input type="checkbox"/> <input type="checkbox"/> <input type="checkbox"/>	009 – de 65 à 72	<input type="checkbox"/> <input type="checkbox"/> <input type="checkbox"/> <input type="checkbox"/> <input type="checkbox"/> <input type="checkbox"/> <input type="checkbox"/> <input type="checkbox"/>																
010 – de 73 à 80	<input type="checkbox"/> <input type="checkbox"/> <input type="checkbox"/> <input type="checkbox"/> <input type="checkbox"/> <input type="checkbox"/> <input type="checkbox"/> <input type="checkbox"/>	010 – de 73 à 80	<input type="checkbox"/> <input type="checkbox"/> <input type="checkbox"/> <input type="checkbox"/> <input type="checkbox"/> <input type="checkbox"/> <input type="checkbox"/> <input type="checkbox"/>																
011 – de 81 à 88	<input type="checkbox"/> <input type="checkbox"/> <input type="checkbox"/> <input type="checkbox"/> <input type="checkbox"/> <input type="checkbox"/> <input type="checkbox"/> <input type="checkbox"/>	011 – de 81 à 88	<input type="checkbox"/> <input type="checkbox"/> <input type="checkbox"/> <input type="checkbox"/> <input type="checkbox"/> <input type="checkbox"/> <input type="checkbox"/> <input type="checkbox"/>																
012 – de 89 à 96	<input type="checkbox"/> <input type="checkbox"/> <input type="checkbox"/> <input type="checkbox"/> <input type="checkbox"/> <input type="checkbox"/> <input type="checkbox"/> <input type="checkbox"/>	012 – de 89 à 96	<input type="checkbox"/> <input type="checkbox"/> <input type="checkbox"/> <input type="checkbox"/> <input type="checkbox"/> <input type="checkbox"/> <input type="checkbox"/> <input type="checkbox"/>																
013 – de 97 à 104	<input type="checkbox"/> <input type="checkbox"/> <input type="checkbox"/> <input type="checkbox"/> <input type="checkbox"/> <input type="checkbox"/> <input type="checkbox"/> <input type="checkbox"/>	013 – de 97 à 104	<input type="checkbox"/> <input type="checkbox"/> <input type="checkbox"/> <input type="checkbox"/> <input type="checkbox"/> <input type="checkbox"/> <input type="checkbox"/> <input type="checkbox"/>																
014 – de 105 à 112	<input type="checkbox"/> <input type="checkbox"/> <input type="checkbox"/> <input type="checkbox"/> <input type="checkbox"/> <input type="checkbox"/> <input type="checkbox"/> <input type="checkbox"/>	014 – de 105 à 112	<input type="checkbox"/> <input type="checkbox"/> <input type="checkbox"/> <input type="checkbox"/> <input type="checkbox"/> <input type="checkbox"/> <input type="checkbox"/> <input type="checkbox"/>																
015 – de 113 à 120	<input type="checkbox"/> <input type="checkbox"/> <input type="checkbox"/> <input type="checkbox"/> <input type="checkbox"/> <input type="checkbox"/> <input type="checkbox"/> <input type="checkbox"/>	015 – de 113 à 120	<input type="checkbox"/> <input type="checkbox"/> <input type="checkbox"/> <input type="checkbox"/> <input type="checkbox"/> <input type="checkbox"/> <input type="checkbox"/> <input type="checkbox"/>																
016 – de 121 à 128	<input type="checkbox"/> <input type="checkbox"/> <input type="checkbox"/> <input type="checkbox"/> <input type="checkbox"/> <input type="checkbox"/> <input type="checkbox"/> <input type="checkbox"/>	016 – de 121 à 128	<input type="checkbox"/> <input type="checkbox"/> <input type="checkbox"/> <input type="checkbox"/> <input type="checkbox"/> <input type="checkbox"/> <input type="checkbox"/> <input type="checkbox"/>																
017 – de 129 à 136	<input type="checkbox"/> <input type="checkbox"/> <input type="checkbox"/> <input type="checkbox"/> <input type="checkbox"/> <input type="checkbox"/> <input type="checkbox"/> <input type="checkbox"/>	017 – de 129 à 136	<input type="checkbox"/> <input type="checkbox"/> <input type="checkbox"/> <input type="checkbox"/> <input type="checkbox"/> <input type="checkbox"/> <input type="checkbox"/> <input type="checkbox"/>																
018 – de 137 à 144	<input type="checkbox"/> <input type="checkbox"/> <input type="checkbox"/> <input type="checkbox"/> <input type="checkbox"/> <input type="checkbox"/> <input type="checkbox"/> <input type="checkbox"/>	018 – de 137 à 144	<input type="checkbox"/> <input type="checkbox"/> <input type="checkbox"/> <input type="checkbox"/> <input type="checkbox"/> <input type="checkbox"/> <input type="checkbox"/> <input type="checkbox"/>																
019 – de 145 à 152	<input type="checkbox"/> <input type="checkbox"/> <input type="checkbox"/> <input type="checkbox"/> <input type="checkbox"/> <input type="checkbox"/> <input type="checkbox"/> <input type="checkbox"/>	019 – de 145 à 152	<input type="checkbox"/> <input type="checkbox"/> <input type="checkbox"/> <input type="checkbox"/> <input type="checkbox"/> <input type="checkbox"/> <input type="checkbox"/> <input type="checkbox"/>																
020 – de 153 à 160	<input type="checkbox"/> <input type="checkbox"/> <input type="checkbox"/> <input type="checkbox"/> <input type="checkbox"/> <input type="checkbox"/> <input type="checkbox"/> <input type="checkbox"/>	020 – de 153 à 160	<input type="checkbox"/> <input type="checkbox"/> <input type="checkbox"/> <input type="checkbox"/> <input type="checkbox"/> <input type="checkbox"/> <input type="checkbox"/> <input type="checkbox"/>																
021 – de 161 à 168	<input type="checkbox"/> <input type="checkbox"/> <input type="checkbox"/> <input type="checkbox"/> <input type="checkbox"/> <input type="checkbox"/> <input type="checkbox"/> <input type="checkbox"/>	021 – de 161 à 168	<input type="checkbox"/> <input type="checkbox"/> <input type="checkbox"/> <input type="checkbox"/> <input type="checkbox"/> <input type="checkbox"/> <input type="checkbox"/> <input type="checkbox"/>																
022 – de 169 à 176	<input type="checkbox"/> <input type="checkbox"/> <input type="checkbox"/> <input type="checkbox"/> <input type="checkbox"/> <input type="checkbox"/> <input type="checkbox"/> <input type="checkbox"/>	022 – de 169 à 176	<input type="checkbox"/> <input type="checkbox"/> <input type="checkbox"/> <input type="checkbox"/> <input type="checkbox"/> <input type="checkbox"/> <input type="checkbox"/> <input type="checkbox"/>																
023 – de 177 à 184	<input type="checkbox"/> <input type="checkbox"/> <input type="checkbox"/> <input type="checkbox"/> <input type="checkbox"/> <input type="checkbox"/> <input type="checkbox"/> <input type="checkbox"/>	023 – de 177 à 184	<input type="checkbox"/> <input type="checkbox"/> <input type="checkbox"/> <input type="checkbox"/> <input type="checkbox"/> <input type="checkbox"/> <input type="checkbox"/> <input type="checkbox"/>																
024 – de 185 à 192	<input type="checkbox"/> <input type="checkbox"/> <input type="checkbox"/> <input type="checkbox"/> <input type="checkbox"/> <input type="checkbox"/> <input type="checkbox"/> <input type="checkbox"/>	024 – de 185 à 192	<input type="checkbox"/> <input type="checkbox"/> <input type="checkbox"/> <input type="checkbox"/> <input type="checkbox"/> <input type="checkbox"/> <input type="checkbox"/> <input type="checkbox"/>																
025 – de 193 à 200	<input type="checkbox"/> <input type="checkbox"/> <input type="checkbox"/> <input type="checkbox"/> <input type="checkbox"/> <input type="checkbox"/> <input type="checkbox"/> <input type="checkbox"/>	025 – de 193 à 200	<input type="checkbox"/> <input type="checkbox"/> <input type="checkbox"/> <input type="checkbox"/> <input type="checkbox"/> <input type="checkbox"/> <input type="checkbox"/> <input type="checkbox"/>																
026 – de 201 à 208	<input type="checkbox"/> <input type="checkbox"/> <input type="checkbox"/> <input type="checkbox"/> <input type="checkbox"/> <input type="checkbox"/> <input type="checkbox"/> <input type="checkbox"/>	026 – de 201 à 208	<input type="checkbox"/> <input type="checkbox"/> <input type="checkbox"/> <input type="checkbox"/> <input type="checkbox"/> <input type="checkbox"/> <input type="checkbox"/> <input type="checkbox"/>																
027 – de 209 à 216	<input type="checkbox"/> <input type="checkbox"/> <input type="checkbox"/> <input type="checkbox"/> <input type="checkbox"/> <input type="checkbox"/> <input type="checkbox"/> <input type="checkbox"/>	027 – de 209 à 216	<input type="checkbox"/> <input type="checkbox"/> <input type="checkbox"/> <input type="checkbox"/> <input type="checkbox"/> <input type="checkbox"/> <input type="checkbox"/> <input type="checkbox"/>																
028 – de 217 à 224	<input type="checkbox"/> <input type="checkbox"/> <input type="checkbox"/> <input type="checkbox"/> <input type="checkbox"/> <input type="checkbox"/> <input type="checkbox"/> <input type="checkbox"/>	028 – de 217 à 224	<input type="checkbox"/> <input type="checkbox"/> <input type="checkbox"/> <input type="checkbox"/> <input type="checkbox"/> <input type="checkbox"/> <input type="checkbox"/> <input type="checkbox"/>																
029 – de 225 à 232	<input type="checkbox"/> <input type="checkbox"/> <input type="checkbox"/> <input type="checkbox"/> <input type="checkbox"/> <input type="checkbox"/> <input type="checkbox"/> <input type="checkbox"/>	029 – de 225 à 232	<input type="checkbox"/> <input type="checkbox"/> <input type="checkbox"/> <input type="checkbox"/> <input type="checkbox"/> <input type="checkbox"/> <input type="checkbox"/> <input type="checkbox"/>																
030 – de 233 à 240	<input type="checkbox"/> <input type="checkbox"/> <input type="checkbox"/> <input type="checkbox"/> <input type="checkbox"/> <input type="checkbox"/> <input type="checkbox"/> <input type="checkbox"/>	030 – de 233 à 240	<input type="checkbox"/> <input type="checkbox"/> <input type="checkbox"/> <input type="checkbox"/> <input type="checkbox"/> <input type="checkbox"/> <input type="checkbox"/> <input type="checkbox"/>																
031 – de 241 à 248	<input type="checkbox"/> <input type="checkbox"/> <input type="checkbox"/> <input type="checkbox"/> <input type="checkbox"/> <input type="checkbox"/> <input type="checkbox"/> <input type="checkbox"/>	031 – de 241 à 248	<input type="checkbox"/> <input type="checkbox"/> <input type="checkbox"/> <input type="checkbox"/> <input type="checkbox"/> <input type="checkbox"/> <input type="checkbox"/> <input type="checkbox"/>																
[231] Assignment de zone à une partition 31		[232] Assignment de zone à une partition 32																	

<b>[201]-[232] Assignation de zone à une partition</b>																	
<b>(Description sur [201]-[232] Assignation de zone à une partition)</b>																	
	Bit									Bit							
	1	2	3	4	5	6	7	8		1	2	3	4	5	6	7	8
001 - de 01 à 08	<input type="checkbox"/>	<input type="checkbox"/>	<input type="checkbox"/>	<input type="checkbox"/>	<input type="checkbox"/>	<input type="checkbox"/>	<input type="checkbox"/>	<input type="checkbox"/>	001 - de 01 à 08	<input type="checkbox"/>	<input type="checkbox"/>	<input type="checkbox"/>	<input type="checkbox"/>	<input type="checkbox"/>	<input type="checkbox"/>	<input type="checkbox"/>	<input type="checkbox"/>
002 - de 09 à 16	<input type="checkbox"/>	<input type="checkbox"/>	<input type="checkbox"/>	<input type="checkbox"/>	<input type="checkbox"/>	<input type="checkbox"/>	<input type="checkbox"/>	<input type="checkbox"/>	002 - de 09 à 16	<input type="checkbox"/>	<input type="checkbox"/>	<input type="checkbox"/>	<input type="checkbox"/>	<input type="checkbox"/>	<input type="checkbox"/>	<input type="checkbox"/>	<input type="checkbox"/>
003 - de 17 à 24	<input type="checkbox"/>	<input type="checkbox"/>	<input type="checkbox"/>	<input type="checkbox"/>	<input type="checkbox"/>	<input type="checkbox"/>	<input type="checkbox"/>	<input type="checkbox"/>	003 - de 17 à 24	<input type="checkbox"/>	<input type="checkbox"/>	<input type="checkbox"/>	<input type="checkbox"/>	<input type="checkbox"/>	<input type="checkbox"/>	<input type="checkbox"/>	<input type="checkbox"/>
004 - de 25 à 32	<input type="checkbox"/>	<input type="checkbox"/>	<input type="checkbox"/>	<input type="checkbox"/>	<input type="checkbox"/>	<input type="checkbox"/>	<input type="checkbox"/>	<input type="checkbox"/>	004 - de 25 à 32	<input type="checkbox"/>	<input type="checkbox"/>	<input type="checkbox"/>	<input type="checkbox"/>	<input type="checkbox"/>	<input type="checkbox"/>	<input type="checkbox"/>	<input type="checkbox"/>
005 - de 33 à 40	<input type="checkbox"/>	<input type="checkbox"/>	<input type="checkbox"/>	<input type="checkbox"/>	<input type="checkbox"/>	<input type="checkbox"/>	<input type="checkbox"/>	<input type="checkbox"/>	005 - de 33 à 40	<input type="checkbox"/>	<input type="checkbox"/>	<input type="checkbox"/>	<input type="checkbox"/>	<input type="checkbox"/>	<input type="checkbox"/>	<input type="checkbox"/>	<input type="checkbox"/>
006 - de 41 à 48	<input type="checkbox"/>	<input type="checkbox"/>	<input type="checkbox"/>	<input type="checkbox"/>	<input type="checkbox"/>	<input type="checkbox"/>	<input type="checkbox"/>	<input type="checkbox"/>	006 - de 41 à 48	<input type="checkbox"/>	<input type="checkbox"/>	<input type="checkbox"/>	<input type="checkbox"/>	<input type="checkbox"/>	<input type="checkbox"/>	<input type="checkbox"/>	<input type="checkbox"/>
007 - de 49 à 56	<input type="checkbox"/>	<input type="checkbox"/>	<input type="checkbox"/>	<input type="checkbox"/>	<input type="checkbox"/>	<input type="checkbox"/>	<input type="checkbox"/>	<input type="checkbox"/>	007 - de 49 à 56	<input type="checkbox"/>	<input type="checkbox"/>	<input type="checkbox"/>	<input type="checkbox"/>	<input type="checkbox"/>	<input type="checkbox"/>	<input type="checkbox"/>	<input type="checkbox"/>
008 - de 57 à 64	<input type="checkbox"/>	<input type="checkbox"/>	<input type="checkbox"/>	<input type="checkbox"/>	<input type="checkbox"/>	<input type="checkbox"/>	<input type="checkbox"/>	<input type="checkbox"/>	008 - de 57 à 64	<input type="checkbox"/>	<input type="checkbox"/>	<input type="checkbox"/>	<input type="checkbox"/>	<input type="checkbox"/>	<input type="checkbox"/>	<input type="checkbox"/>	<input type="checkbox"/>
009 - de 65 à 72	<input type="checkbox"/>	<input type="checkbox"/>	<input type="checkbox"/>	<input type="checkbox"/>	<input type="checkbox"/>	<input type="checkbox"/>	<input type="checkbox"/>	<input type="checkbox"/>	009 - de 65 à 72	<input type="checkbox"/>	<input type="checkbox"/>	<input type="checkbox"/>	<input type="checkbox"/>	<input type="checkbox"/>	<input type="checkbox"/>	<input type="checkbox"/>	<input type="checkbox"/>
010 - de 73 à 80	<input type="checkbox"/>	<input type="checkbox"/>	<input type="checkbox"/>	<input type="checkbox"/>	<input type="checkbox"/>	<input type="checkbox"/>	<input type="checkbox"/>	<input type="checkbox"/>	010 - de 73 à 80	<input type="checkbox"/>	<input type="checkbox"/>	<input type="checkbox"/>	<input type="checkbox"/>	<input type="checkbox"/>	<input type="checkbox"/>	<input type="checkbox"/>	<input type="checkbox"/>
011 - de 81 à 88	<input type="checkbox"/>	<input type="checkbox"/>	<input type="checkbox"/>	<input type="checkbox"/>	<input type="checkbox"/>	<input type="checkbox"/>	<input type="checkbox"/>	<input type="checkbox"/>	011 - de 81 à 88	<input type="checkbox"/>	<input type="checkbox"/>	<input type="checkbox"/>	<input type="checkbox"/>	<input type="checkbox"/>	<input type="checkbox"/>	<input type="checkbox"/>	<input type="checkbox"/>
012 - de 89 à 96	<input type="checkbox"/>	<input type="checkbox"/>	<input type="checkbox"/>	<input type="checkbox"/>	<input type="checkbox"/>	<input type="checkbox"/>	<input type="checkbox"/>	<input type="checkbox"/>	012 - de 89 à 96	<input type="checkbox"/>	<input type="checkbox"/>	<input type="checkbox"/>	<input type="checkbox"/>	<input type="checkbox"/>	<input type="checkbox"/>	<input type="checkbox"/>	<input type="checkbox"/>
013 - de 97 à 104	<input type="checkbox"/>	<input type="checkbox"/>	<input type="checkbox"/>	<input type="checkbox"/>	<input type="checkbox"/>	<input type="checkbox"/>	<input type="checkbox"/>	<input type="checkbox"/>	013 - de 97 à 104	<input type="checkbox"/>	<input type="checkbox"/>	<input type="checkbox"/>	<input type="checkbox"/>	<input type="checkbox"/>	<input type="checkbox"/>	<input type="checkbox"/>	<input type="checkbox"/>
014 - de 105 à 112	<input type="checkbox"/>	<input type="checkbox"/>	<input type="checkbox"/>	<input type="checkbox"/>	<input type="checkbox"/>	<input type="checkbox"/>	<input type="checkbox"/>	<input type="checkbox"/>	014 - de 105 à 112	<input type="checkbox"/>	<input type="checkbox"/>	<input type="checkbox"/>	<input type="checkbox"/>	<input type="checkbox"/>	<input type="checkbox"/>	<input type="checkbox"/>	<input type="checkbox"/>
015 - de 113 à 120	<input type="checkbox"/>	<input type="checkbox"/>	<input type="checkbox"/>	<input type="checkbox"/>	<input type="checkbox"/>	<input type="checkbox"/>	<input type="checkbox"/>	<input type="checkbox"/>	015 - de 113 à 120	<input type="checkbox"/>	<input type="checkbox"/>	<input type="checkbox"/>	<input type="checkbox"/>	<input type="checkbox"/>	<input type="checkbox"/>	<input type="checkbox"/>	<input type="checkbox"/>
016 - de 121 à 128	<input type="checkbox"/>	<input type="checkbox"/>	<input type="checkbox"/>	<input type="checkbox"/>	<input type="checkbox"/>	<input type="checkbox"/>	<input type="checkbox"/>	<input type="checkbox"/>	016 - de 121 à 128	<input type="checkbox"/>	<input type="checkbox"/>	<input type="checkbox"/>	<input type="checkbox"/>	<input type="checkbox"/>	<input type="checkbox"/>	<input type="checkbox"/>	<input type="checkbox"/>
017 - de 129 à 136	<input type="checkbox"/>	<input type="checkbox"/>	<input type="checkbox"/>	<input type="checkbox"/>	<input type="checkbox"/>	<input type="checkbox"/>	<input type="checkbox"/>	<input type="checkbox"/>	017 - de 129 à 136	<input type="checkbox"/>	<input type="checkbox"/>	<input type="checkbox"/>	<input type="checkbox"/>	<input type="checkbox"/>	<input type="checkbox"/>	<input type="checkbox"/>	<input type="checkbox"/>
018 - de 137 à 144	<input type="checkbox"/>	<input type="checkbox"/>	<input type="checkbox"/>	<input type="checkbox"/>	<input type="checkbox"/>	<input type="checkbox"/>	<input type="checkbox"/>	<input type="checkbox"/>	018 - de 137 à 144	<input type="checkbox"/>	<input type="checkbox"/>	<input type="checkbox"/>	<input type="checkbox"/>	<input type="checkbox"/>	<input type="checkbox"/>	<input type="checkbox"/>	<input type="checkbox"/>
019 - de 145 à 152	<input type="checkbox"/>	<input type="checkbox"/>	<input type="checkbox"/>	<input type="checkbox"/>	<input type="checkbox"/>	<input type="checkbox"/>	<input type="checkbox"/>	<input type="checkbox"/>	019 - de 145 à 152	<input type="checkbox"/>	<input type="checkbox"/>	<input type="checkbox"/>	<input type="checkbox"/>	<input type="checkbox"/>	<input type="checkbox"/>	<input type="checkbox"/>	<input type="checkbox"/>
020 - de 153 à 160	<input type="checkbox"/>	<input type="checkbox"/>	<input type="checkbox"/>	<input type="checkbox"/>	<input type="checkbox"/>	<input type="checkbox"/>	<input type="checkbox"/>	<input type="checkbox"/>	020 - de 153 à 160	<input type="checkbox"/>	<input type="checkbox"/>	<input type="checkbox"/>	<input type="checkbox"/>	<input type="checkbox"/>	<input type="checkbox"/>	<input type="checkbox"/>	<input type="checkbox"/>
021 - de 161 à 168	<input type="checkbox"/>	<input type="checkbox"/>	<input type="checkbox"/>	<input type="checkbox"/>	<input type="checkbox"/>	<input type="checkbox"/>	<input type="checkbox"/>	<input type="checkbox"/>	021 - de 161 à 168	<input type="checkbox"/>	<input type="checkbox"/>	<input type="checkbox"/>	<input type="checkbox"/>	<input type="checkbox"/>	<input type="checkbox"/>	<input type="checkbox"/>	<input type="checkbox"/>
022 - de 169 à 176	<input type="checkbox"/>	<input type="checkbox"/>	<input type="checkbox"/>	<input type="checkbox"/>	<input type="checkbox"/>	<input type="checkbox"/>	<input type="checkbox"/>	<input type="checkbox"/>	022 - de 169 à 176	<input type="checkbox"/>	<input type="checkbox"/>	<input type="checkbox"/>	<input type="checkbox"/>	<input type="checkbox"/>	<input type="checkbox"/>	<input type="checkbox"/>	<input type="checkbox"/>
023 - de 177 à 184	<input type="checkbox"/>	<input type="checkbox"/>	<input type="checkbox"/>	<input type="checkbox"/>	<input type="checkbox"/>	<input type="checkbox"/>	<input type="checkbox"/>	<input type="checkbox"/>	023 - de 177 à 184	<input type="checkbox"/>	<input type="checkbox"/>	<input type="checkbox"/>	<input type="checkbox"/>	<input type="checkbox"/>	<input type="checkbox"/>	<input type="checkbox"/>	<input type="checkbox"/>
024 - de 185 à 192	<input type="checkbox"/>	<input type="checkbox"/>	<input type="checkbox"/>	<input type="checkbox"/>	<input type="checkbox"/>	<input type="checkbox"/>	<input type="checkbox"/>	<input type="checkbox"/>	024 - de 185 à 192	<input type="checkbox"/>	<input type="checkbox"/>	<input type="checkbox"/>	<input type="checkbox"/>	<input type="checkbox"/>	<input type="checkbox"/>	<input type="checkbox"/>	<input type="checkbox"/>
025 - de 193 à 200	<input type="checkbox"/>	<input type="checkbox"/>	<input type="checkbox"/>	<input type="checkbox"/>	<input type="checkbox"/>	<input type="checkbox"/>	<input type="checkbox"/>	<input type="checkbox"/>	025 - de 193 à 200	<input type="checkbox"/>	<input type="checkbox"/>	<input type="checkbox"/>	<input type="checkbox"/>	<input type="checkbox"/>	<input type="checkbox"/>	<input type="checkbox"/>	<input type="checkbox"/>
026 - de 201 à 208	<input type="checkbox"/>	<input type="checkbox"/>	<input type="checkbox"/>	<input type="checkbox"/>	<input type="checkbox"/>	<input type="checkbox"/>	<input type="checkbox"/>	<input type="checkbox"/>	026 - de 201 à 208	<input type="checkbox"/>	<input type="checkbox"/>	<input type="checkbox"/>	<input type="checkbox"/>	<input type="checkbox"/>	<input type="checkbox"/>	<input type="checkbox"/>	<input type="checkbox"/>
027 - de 209 à 216	<input type="checkbox"/>	<input type="checkbox"/>	<input type="checkbox"/>	<input type="checkbox"/>	<input type="checkbox"/>	<input type="checkbox"/>	<input type="checkbox"/>	<input type="checkbox"/>	027 - de 209 à 216	<input type="checkbox"/>	<input type="checkbox"/>	<input type="checkbox"/>	<input type="checkbox"/>	<input type="checkbox"/>	<input type="checkbox"/>	<input type="checkbox"/>	<input type="checkbox"/>
028 - de 217 à 224	<input type="checkbox"/>	<input type="checkbox"/>	<input type="checkbox"/>	<input type="checkbox"/>	<input type="checkbox"/>	<input type="checkbox"/>	<input type="checkbox"/>	<input type="checkbox"/>	028 - de 217 à 224	<input type="checkbox"/>	<input type="checkbox"/>	<input type="checkbox"/>	<input type="checkbox"/>	<input type="checkbox"/>	<input type="checkbox"/>	<input type="checkbox"/>	<input type="checkbox"/>
029 - de 225 à 232	<input type="checkbox"/>	<input type="checkbox"/>	<input type="checkbox"/>	<input type="checkbox"/>	<input type="checkbox"/>	<input type="checkbox"/>	<input type="checkbox"/>	<input type="checkbox"/>	029 - de 225 à 232	<input type="checkbox"/>	<input type="checkbox"/>	<input type="checkbox"/>	<input type="checkbox"/>	<input type="checkbox"/>	<input type="checkbox"/>	<input type="checkbox"/>	<input type="checkbox"/>
030 - de 233 à 240	<input type="checkbox"/>	<input type="checkbox"/>	<input type="checkbox"/>	<input type="checkbox"/>	<input type="checkbox"/>	<input type="checkbox"/>	<input type="checkbox"/>	<input type="checkbox"/>	030 - de 233 à 240	<input type="checkbox"/>	<input type="checkbox"/>	<input type="checkbox"/>	<input type="checkbox"/>	<input type="checkbox"/>	<input type="checkbox"/>	<input type="checkbox"/>	<input type="checkbox"/>
031 - de 241 à 248	<input type="checkbox"/>	<input type="checkbox"/>	<input type="checkbox"/>	<input type="checkbox"/>	<input type="checkbox"/>	<input type="checkbox"/>	<input type="checkbox"/>	<input type="checkbox"/>	031 - de 241 à 248	<input type="checkbox"/>	<input type="checkbox"/>	<input type="checkbox"/>	<input type="checkbox"/>	<input type="checkbox"/>	<input type="checkbox"/>	<input type="checkbox"/>	<input type="checkbox"/>

# Communication

<b>[300] Voies de communication centrale/récepteur</b>	
<b>Description sur [300] Voies de communication centrale/récepteur</b>	
001 – Récepteur 1 :	<input checked="" type="checkbox"/> Ligne téléphonique PSTN <input type="checkbox"/> Routage automatique du communicateur alternatif <input type="checkbox"/> Récepteur 1 du communicateur alternatif - Ethernet <input type="checkbox"/> Récepteur 2 du communicateur alternatif - Ethernet <input type="checkbox"/> Récepteur 3 du communicateur alternatif - Cellulaire <input type="checkbox"/> Récepteur 4 du communicateur alternatif - Cellulaire
002 – Récepteur 2 :	<input checked="" type="checkbox"/> Ligne téléphonique PSTN <input type="checkbox"/> Routage automatique du communicateur alternatif <input type="checkbox"/> Récepteur 1 du communicateur alternatif - Ethernet <input type="checkbox"/> Récepteur 2 du communicateur alternatif - Ethernet <input type="checkbox"/> Récepteur 3 du communicateur alternatif - Cellulaire <input type="checkbox"/> Récepteur 4 du communicateur alternatif - Cellulaire
003 – Récepteur 3 :	<input checked="" type="checkbox"/> Ligne téléphonique PSTN <input type="checkbox"/> Routage automatique du communicateur alternatif <input type="checkbox"/> Récepteur 1 du communicateur alternatif - Ethernet <input type="checkbox"/> Récepteur 2 du communicateur alternatif - Ethernet <input type="checkbox"/> Récepteur 3 du communicateur alternatif - Cellulaire <input type="checkbox"/> Récepteur 4 du communicateur alternatif - Cellulaire 2

<b>[300] Voies de communication centrale/récepteur</b>	
<b>Description sur <a href="#">[300] Voies de communication centrale/récepteur</a></b>	
004 – Récepteur 4 :	<input checked="" type="checkbox"/> Ligne téléphonique PSTN <input type="checkbox"/> Routage automatique du communicateur alternatif <input type="checkbox"/> Récepteur 1 du communicateur alternatif - Ethernet <input type="checkbox"/> Récepteur 2 du communicateur alternatif - Ethernet <input type="checkbox"/> Récepteur 3 du communicateur alternatif - Cellulaire <input type="checkbox"/> Récepteur 4 du communicateur alternatif - Cellulaire
[301] Programmation de numéro de téléphone	
(Par défaut : DFFFFFFFFFFFFFFFFFFFFFFFFFFFFFFF)	
(32 chiffres HEX)	
Description sur <a href="#">[301] Programmation de numéro de téléphone</a>	001 – Programmation de numéro de téléphone du récepteur 1 : 002 – Programmation de numéro de téléphone du récepteur 2 : 003 – Programmation de numéro de téléphone du récepteur 3 : 004 – Programmation de numéro de téléphone du récepteur 4 :
[304] Suite de caractères d'annulation d'appel en attente	
(Description sur <a href="#">[304] Suite de caractères d'annulation d'appel en attente</a> )	
Chaîne d'annulation d'appel en attente (6 caractères hexadécimaux ; par défaut : DB70EF <span style="border: 1px solid black; padding: 0 2px;">CP-01</span> Par défaut : FFFFFF) :	

[307] Rapport de zone
Description sur <a href="#">[307] Rapport de zone</a> (de 001 à 248 = zones 1 à 248)
<input checked="" type="checkbox"/> 1 – Alarme <input checked="" type="checkbox"/> 2 – Restauration d'alarme <input checked="" type="checkbox"/> 3 – Sabotage <input checked="" type="checkbox"/> 4 – Restauration de sabotage <input checked="" type="checkbox"/> 5 – Défaut <input checked="" type="checkbox"/> 6 – Restauration par défaut

001	<input checked="" type="checkbox"/>	<input checked="" type="checkbox"/>	<input checked="" type="checkbox"/>	<input checked="" type="checkbox"/>	<input checked="" type="checkbox"/>	<input checked="" type="checkbox"/>	<input type="checkbox"/>	<input type="checkbox"/>	002	<input checked="" type="checkbox"/>	<input checked="" type="checkbox"/>	<input checked="" type="checkbox"/>	<input checked="" type="checkbox"/>	<input checked="" type="checkbox"/>	<input checked="" type="checkbox"/>	<input type="checkbox"/>	<input type="checkbox"/>	003	<input checked="" type="checkbox"/>	<input checked="" type="checkbox"/>	<input checked="" type="checkbox"/>	<input checked="" type="checkbox"/>	<input checked="" type="checkbox"/>	<input checked="" type="checkbox"/>	<input type="checkbox"/>	<input type="checkbox"/>	004	<input checked="" type="checkbox"/>	<input checked="" type="checkbox"/>	<input checked="" type="checkbox"/>	<input checked="" type="checkbox"/>	<input checked="" type="checkbox"/>	<input checked="" type="checkbox"/>	<input type="checkbox"/>	<input type="checkbox"/>
	1	2	3	4	5	6	7	8		1	2	3	4	5	6	7	8		1	2	3	4	5	6	7	8		1	2	3	4	5	6	7	8
005	<input checked="" type="checkbox"/>	<input checked="" type="checkbox"/>	<input checked="" type="checkbox"/>	<input checked="" type="checkbox"/>	<input checked="" type="checkbox"/>	<input checked="" type="checkbox"/>	<input type="checkbox"/>	<input type="checkbox"/>	006	<input checked="" type="checkbox"/>	<input checked="" type="checkbox"/>	<input checked="" type="checkbox"/>	<input checked="" type="checkbox"/>	<input checked="" type="checkbox"/>	<input checked="" type="checkbox"/>	<input type="checkbox"/>	<input type="checkbox"/>	007	<input checked="" type="checkbox"/>	<input checked="" type="checkbox"/>	<input checked="" type="checkbox"/>	<input checked="" type="checkbox"/>	<input checked="" type="checkbox"/>	<input checked="" type="checkbox"/>	<input type="checkbox"/>	<input type="checkbox"/>	008	<input checked="" type="checkbox"/>	<input checked="" type="checkbox"/>	<input checked="" type="checkbox"/>	<input checked="" type="checkbox"/>	<input checked="" type="checkbox"/>	<input checked="" type="checkbox"/>	<input type="checkbox"/>	<input type="checkbox"/>
	1	2	3	4	5	6	7	8		1	2	3	4	5	6	7	8		1	2	3	4	5	6	7	8		1	2	3	4	5	6	7	8
009	<input checked="" type="checkbox"/>	<input checked="" type="checkbox"/>	<input checked="" type="checkbox"/>	<input checked="" type="checkbox"/>	<input checked="" type="checkbox"/>	<input checked="" type="checkbox"/>	<input type="checkbox"/>	<input type="checkbox"/>	010	<input checked="" type="checkbox"/>	<input checked="" type="checkbox"/>	<input checked="" type="checkbox"/>	<input checked="" type="checkbox"/>	<input checked="" type="checkbox"/>	<input checked="" type="checkbox"/>	<input type="checkbox"/>	<input type="checkbox"/>	011	<input checked="" type="checkbox"/>	<input checked="" type="checkbox"/>	<input checked="" type="checkbox"/>	<input checked="" type="checkbox"/>	<input checked="" type="checkbox"/>	<input checked="" type="checkbox"/>	<input type="checkbox"/>	<input type="checkbox"/>	012	<input checked="" type="checkbox"/>	<input checked="" type="checkbox"/>	<input checked="" type="checkbox"/>	<input checked="" type="checkbox"/>	<input checked="" type="checkbox"/>	<input checked="" type="checkbox"/>	<input type="checkbox"/>	<input type="checkbox"/>
	1	2	3	4	5	6	7	8		1	2	3	4	5	6	7	8		1	2	3	4	5	6	7	8		1	2	3	4	5	6	7	8
013	<input checked="" type="checkbox"/>	<input checked="" type="checkbox"/>	<input checked="" type="checkbox"/>	<input checked="" type="checkbox"/>	<input checked="" type="checkbox"/>	<input checked="" type="checkbox"/>	<input type="checkbox"/>	<input type="checkbox"/>	014	<input checked="" type="checkbox"/>	<input checked="" type="checkbox"/>	<input checked="" type="checkbox"/>	<input checked="" type="checkbox"/>	<input checked="" type="checkbox"/>	<input checked="" type="checkbox"/>	<input type="checkbox"/>	<input type="checkbox"/>	015	<input checked="" type="checkbox"/>	<input checked="" type="checkbox"/>	<input checked="" type="checkbox"/>	<input checked="" type="checkbox"/>	<input checked="" type="checkbox"/>	<input checked="" type="checkbox"/>	<input type="checkbox"/>	<input type="checkbox"/>	016	<input checked="" type="checkbox"/>	<input checked="" type="checkbox"/>	<input checked="" type="checkbox"/>	<input checked="" type="checkbox"/>	<input checked="" type="checkbox"/>	<input checked="" type="checkbox"/>	<input type="checkbox"/>	<input type="checkbox"/>
	1	2	3	4	5	6	7	8		1	2	3	4	5	6	7	8		1	2	3	4	5	6	7	8		1	2	3	4	5	6	7	8
017	<input checked="" type="checkbox"/>	<input checked="" type="checkbox"/>	<input checked="" type="checkbox"/>	<input checked="" type="checkbox"/>	<input checked="" type="checkbox"/>	<input checked="" type="checkbox"/>	<input type="checkbox"/>	<input type="checkbox"/>	018	<input checked="" type="checkbox"/>	<input checked="" type="checkbox"/>	<input checked="" type="checkbox"/>	<input checked="" type="checkbox"/>	<input checked="" type="checkbox"/>	<input checked="" type="checkbox"/>	<input type="checkbox"/>	<input type="checkbox"/>	019	<input checked="" type="checkbox"/>	<input checked="" type="checkbox"/>	<input checked="" type="checkbox"/>	<input checked="" type="checkbox"/>	<input checked="" type="checkbox"/>	<input checked="" type="checkbox"/>	<input type="checkbox"/>	<input type="checkbox"/>	020	<input checked="" type="checkbox"/>	<input checked="" type="checkbox"/>	<input checked="" type="checkbox"/>	<input checked="" type="checkbox"/>	<input checked="" type="checkbox"/>	<input checked="" type="checkbox"/>	<input type="checkbox"/>	<input type="checkbox"/>
	1	2	3	4	5	6	7	8		1	2	3	4	5	6	7	8		1	2	3	4	5	6	7	8		1	2	3	4	5	6	7	8
021	<input checked="" type="checkbox"/>	<input checked="" type="checkbox"/>	<input checked="" type="checkbox"/>	<input checked="" type="checkbox"/>	<input checked="" type="checkbox"/>	<input checked="" type="checkbox"/>	<input type="checkbox"/>	<input type="checkbox"/>	022	<input checked="" type="checkbox"/>	<input checked="" type="checkbox"/>	<input checked="" type="checkbox"/>	<input checked="" type="checkbox"/>	<input checked="" type="checkbox"/>	<input checked="" type="checkbox"/>	<input type="checkbox"/>	<input type="checkbox"/>	023	<input checked="" type="checkbox"/>	<input checked="" type="checkbox"/>	<input checked="" type="checkbox"/>	<input checked="" type="checkbox"/>	<input checked="" type="checkbox"/>	<input checked="" type="checkbox"/>	<input type="checkbox"/>	<input type="checkbox"/>	024	<input checked="" type="checkbox"/>	<input checked="" type="checkbox"/>	<input checked="" type="checkbox"/>	<input checked="" type="checkbox"/>	<input checked="" type="checkbox"/>	<input checked="" type="checkbox"/>	<input type="checkbox"/>	<input type="checkbox"/>
	1	2	3	4	5	6	7	8		1	2	3	4	5	6	7	8		1	2	3	4	5	6	7	8		1	2	3	4	5	6	7	8
025	<input checked="" type="checkbox"/>	<input checked="" type="checkbox"/>	<input checked="" type="checkbox"/>	<input checked="" type="checkbox"/>	<input checked="" type="checkbox"/>	<input checked="" type="checkbox"/>	<input type="checkbox"/>	<input type="checkbox"/>	026	<input checked="" type="checkbox"/>	<input checked="" type="checkbox"/>	<input checked="" type="checkbox"/>	<input checked="" type="checkbox"/>	<input checked="" type="checkbox"/>	<input checked="" type="checkbox"/>	<input type="checkbox"/>	<input type="checkbox"/>	027	<input checked="" type="checkbox"/>	<input checked="" type="checkbox"/>	<input checked="" type="checkbox"/>	<input checked="" type="checkbox"/>	<input checked="" type="checkbox"/>	<input checked="" type="checkbox"/>	<input type="checkbox"/>	<input type="checkbox"/>	028	<input checked="" type="checkbox"/>	<input checked="" type="checkbox"/>	<input checked="" type="checkbox"/>	<input checked="" type="checkbox"/>	<input checked="" type="checkbox"/>	<input checked="" type="checkbox"/>	<input type="checkbox"/>	<input type="checkbox"/>
	1	2	3	4	5	6	7	8		1	2	3	4	5	6	7	8		1	2	3	4	5	6	7	8		1	2	3	4	5	6	7	8
029	<input checked="" type="checkbox"/>	<input checked="" type="checkbox"/>	<input checked="" type="checkbox"/>	<input checked="" type="checkbox"/>	<input checked="" type="checkbox"/>	<input checked="" type="checkbox"/>	<input type="checkbox"/>	<input type="checkbox"/>	030	<input checked="" type="checkbox"/>	<input checked="" type="checkbox"/>	<input checked="" type="checkbox"/>	<input checked="" type="checkbox"/>	<input checked="" type="checkbox"/>	<input checked="" type="checkbox"/>	<input type="checkbox"/>	<input type="checkbox"/>	031	<input checked="" type="checkbox"/>	<input checked="" type="checkbox"/>	<input checked="" type="checkbox"/>	<input checked="" type="checkbox"/>	<input checked="" type="checkbox"/>	<input checked="" type="checkbox"/>	<input type="checkbox"/>	<input type="checkbox"/>	032	<input checked="" type="checkbox"/>	<input checked="" type="checkbox"/>	<input checked="" type="checkbox"/>	<input checked="" type="checkbox"/>	<input checked="" type="checkbox"/>	<input checked="" type="checkbox"/>	<input type="checkbox"/>	<input type="checkbox"/>
	1	2	3	4	5	6	7	8		1	2	3	4	5	6	7	8		1	2	3	4	5	6	7	8		1	2	3	4	5	6	7	8
033	<input checked="" type="checkbox"/>	<input checked="" type="checkbox"/>	<input checked="" type="checkbox"/>	<input checked="" type="checkbox"/>	<input checked="" type="checkbox"/>	<input checked="" type="checkbox"/>	<input type="checkbox"/>	<input type="checkbox"/>	034	<input checked="" type="checkbox"/>	<input checked="" type="checkbox"/>	<input checked="" type="checkbox"/>	<input checked="" type="checkbox"/>	<input checked="" type="checkbox"/>	<input checked="" type="checkbox"/>	<input type="checkbox"/>	<input type="checkbox"/>	035	<input checked="" type="checkbox"/>	<input checked="" type="checkbox"/>	<input checked="" type="checkbox"/>	<input checked="" type="checkbox"/>	<input checked="" type="checkbox"/>	<input checked="" type="checkbox"/>	<input type="checkbox"/>	<input type="checkbox"/>	036	<input checked="" type="checkbox"/>	<input checked="" type="checkbox"/>	<input checked="" type="checkbox"/>	<input checked="" type="checkbox"/>	<input checked="" type="checkbox"/>	<input checked="" type="checkbox"/>	<input type="checkbox"/>	<input type="checkbox"/>
	1	2	3	4	5	6	7	8		1	2	3	4	5	6	7	8		1	2	3	4	5	6	7	8		1	2	3	4	5	6	7	8
037	<input checked="" type="checkbox"/>	<input checked="" type="checkbox"/>	<input checked="" type="checkbox"/>	<input checked="" type="checkbox"/>	<input checked="" type="checkbox"/>	<input checked="" type="checkbox"/>	<input type="checkbox"/>	<input type="checkbox"/>	038	<input checked="" type="checkbox"/>	<input checked="" type="checkbox"/>	<input checked="" type="checkbox"/>	<input checked="" type="checkbox"/>	<input checked="" type="checkbox"/>	<input checked="" type="checkbox"/>	<input type="checkbox"/>	<input type="checkbox"/>	039	<input checked="" type="checkbox"/>	<input checked="" type="checkbox"/>	<input checked="" type="checkbox"/>	<input checked="" type="checkbox"/>	<input checked="" type="checkbox"/>	<input checked="" type="checkbox"/>	<input type="checkbox"/>	<input type="checkbox"/>	040	<input checked="" type="checkbox"/>	<input checked="" type="checkbox"/>	<input checked="" type="checkbox"/>	<input checked="" type="checkbox"/>	<input checked="" type="checkbox"/>	<input checked="" type="checkbox"/>	<input type="checkbox"/>	<input type="checkbox"/>
	1	2	3	4	5	6	7	8		1	2	3	4	5	6	7	8		1	2	3	4	5	6	7	8		1	2	3	4	5	6	7	8
041	<input checked="" type="checkbox"/>	<input checked="" type="checkbox"/>	<input checked="" type="checkbox"/>	<input checked="" type="checkbox"/>	<input checked="" type="checkbox"/>	<input checked="" type="checkbox"/>	<input type="checkbox"/>	<input type="checkbox"/>	042	<input checked="" type="checkbox"/>	<input checked="" type="checkbox"/>	<input checked="" type="checkbox"/>	<input checked="" type="checkbox"/>	<input checked="" type="checkbox"/>	<input checked="" type="checkbox"/>	<input type="checkbox"/>	<input type="checkbox"/>	043	<input checked="" type="checkbox"/>	<input checked="" type="checkbox"/>	<input checked="" type="checkbox"/>	<input checked="" type="checkbox"/>	<input checked="" type="checkbox"/>	<input checked="" type="checkbox"/>	<input type="checkbox"/>	<input type="checkbox"/>	044	<input checked="" type="checkbox"/>	<input checked="" type="checkbox"/>	<input checked="" type="checkbox"/>	<input checked="" type="checkbox"/>	<input checked="" type="checkbox"/>	<input checked="" type="checkbox"/>	<input type="checkbox"/>	<input type="checkbox"/>
	1	2	3	4	5	6	7	8		1	2	3	4	5	6	7	8		1	2	3	4	5	6	7	8		1	2	3	4	5	6	7	8
045	<input checked="" type="checkbox"/>	<input checked="" type="checkbox"/>	<input checked="" type="checkbox"/>	<input checked="" type="checkbox"/>	<input checked="" type="checkbox"/>	<input checked="" type="checkbox"/>	<input type="checkbox"/>	<input type="checkbox"/>	046	<input checked="" type="checkbox"/>	<input checked="" type="checkbox"/>	<input checked="" type="checkbox"/>	<input checked="" type="checkbox"/>	<input checked="" type="checkbox"/>	<input checked="" type="checkbox"/>	<input type="checkbox"/>	<input type="checkbox"/>	047	<input checked="" type="checkbox"/>	<input checked="" type="checkbox"/>	<input checked="" type="checkbox"/>	<input checked="" type="checkbox"/>	<input checked="" type="checkbox"/>	<input checked="" type="checkbox"/>	<input type="checkbox"/>	<input type="checkbox"/>	048	<input checked="" type="checkbox"/>	<input checked="" type="checkbox"/>	<input checked="" type="checkbox"/>	<input checked="" type="checkbox"/>	<input checked="" type="checkbox"/>	<input checked="" type="checkbox"/>	<input type="checkbox"/>	<input type="checkbox"/>
	1	2	3	4	5	6	7	8		1	2	3	4	5	6	7	8		1	2	3	4	5	6	7	8		1	2	3	4	5	6	7	8
049	<input checked="" type="checkbox"/>	<input checked="" type="checkbox"/>	<input checked="" type="checkbox"/>	<input checked="" type="checkbox"/>	<input checked="" type="checkbox"/>	<input checked="" type="checkbox"/>	<input type="checkbox"/>	<input type="checkbox"/>	050	<input checked="" type="checkbox"/>	<input checked="" type="checkbox"/>	<input checked="" type="checkbox"/>	<input checked="" type="checkbox"/>	<input checked="" type="checkbox"/>	<input checked="" type="checkbox"/>	<input type="checkbox"/>	<input type="checkbox"/>	051	<input checked="" type="checkbox"/>	<input checked="" type="checkbox"/>	<input checked="" type="checkbox"/>	<input checked="" type="checkbox"/>	<input checked="" type="checkbox"/>	<input checked="" type="checkbox"/>	<input type="checkbox"/>	<input type="checkbox"/>	052	<input checked="" type="checkbox"/>	<input checked="" type="checkbox"/>	<input checked="" type="checkbox"/>	<input checked="" type="checkbox"/>	<input checked="" type="checkbox"/>	<input checked="" type="checkbox"/>	<input type="checkbox"/>	<input type="checkbox"/>
	1	2	3	4	5	6	7	8		1	2	3	4	5	6	7	8		1	2	3	4	5	6	7	8		1	2	3	4	5	6	7	8
053	<input checked="" type="checkbox"/>	<input checked="" type="checkbox"/>	<input checked="" type="checkbox"/>	<input checked="" type="checkbox"/>	<input checked="" type="checkbox"/>	<input checked="" type="checkbox"/>	<input type="checkbox"/>	<input type="checkbox"/>	054	<input checked="" type="checkbox"/>	<input checked="" type="checkbox"/>	<input checked="" type="checkbox"/>	<input checked="" type="checkbox"/>	<input checked="" type="checkbox"/>	<input checked="" type="checkbox"/>	<input type="checkbox"/>	<input type="checkbox"/>	055	<input checked="" type="checkbox"/>	<input checked="" type="checkbox"/>	<input checked="" type="checkbox"/>	<input checked="" type="checkbox"/>	<input checked="" type="checkbox"/>	<input checked="" type="checkbox"/>	<input type="checkbox"/>	<input type="checkbox"/>	056	<input checked="" type="checkbox"/>	<input checked="" type="checkbox"/>	<input checked="" type="checkbox"/>	<input checked="" type="checkbox"/>	<input checked="" type="checkbox"/>	<input checked="" type="checkbox"/>	<input type="checkbox"/>	<input type="checkbox"/>
	1	2	3	4	5	6	7	8		1	2	3	4	5	6	7	8		1	2	3	4	5	6	7	8		1	2	3	4	5	6	7	8

057	<input checked="" type="checkbox"/>	<input checked="" type="checkbox"/>	<input checked="" type="checkbox"/>	<input checked="" type="checkbox"/>	<input checked="" type="checkbox"/>	<input checked="" type="checkbox"/>	<input type="checkbox"/>	<input type="checkbox"/>	058	<input checked="" type="checkbox"/>	<input checked="" type="checkbox"/>	<input checked="" type="checkbox"/>	<input checked="" type="checkbox"/>	<input checked="" type="checkbox"/>	<input checked="" type="checkbox"/>	<input type="checkbox"/>	<input type="checkbox"/>	059	<input checked="" type="checkbox"/>	<input checked="" type="checkbox"/>	<input checked="" type="checkbox"/>	<input checked="" type="checkbox"/>	<input checked="" type="checkbox"/>	<input checked="" type="checkbox"/>	<input type="checkbox"/>	<input type="checkbox"/>	060	<input checked="" type="checkbox"/>	<input checked="" type="checkbox"/>	<input checked="" type="checkbox"/>	<input checked="" type="checkbox"/>	<input checked="" type="checkbox"/>	<input checked="" type="checkbox"/>	<input type="checkbox"/>	<input type="checkbox"/>
	1	2	3	4	5	6	7	8		1	2	3	4	5	6	7	8		1	2	3	4	5	6	7	8		1	2	3	4	5	6	7	8
061	<input checked="" type="checkbox"/>	<input checked="" type="checkbox"/>	<input checked="" type="checkbox"/>	<input checked="" type="checkbox"/>	<input checked="" type="checkbox"/>	<input checked="" type="checkbox"/>	<input type="checkbox"/>	<input type="checkbox"/>	062	<input checked="" type="checkbox"/>	<input checked="" type="checkbox"/>	<input checked="" type="checkbox"/>	<input checked="" type="checkbox"/>	<input checked="" type="checkbox"/>	<input checked="" type="checkbox"/>	<input type="checkbox"/>	<input type="checkbox"/>	063	<input checked="" type="checkbox"/>	<input checked="" type="checkbox"/>	<input checked="" type="checkbox"/>	<input checked="" type="checkbox"/>	<input checked="" type="checkbox"/>	<input checked="" type="checkbox"/>	<input type="checkbox"/>	<input type="checkbox"/>	064	<input checked="" type="checkbox"/>	<input checked="" type="checkbox"/>	<input checked="" type="checkbox"/>	<input checked="" type="checkbox"/>	<input checked="" type="checkbox"/>	<input checked="" type="checkbox"/>	<input type="checkbox"/>	<input type="checkbox"/>
	1	2	3	4	5	6	7	8		1	2	3	4	5	6	7	8		1	2	3	4	5	6	7	8		1	2	3	4	5	6	7	8
065	<input checked="" type="checkbox"/>	<input checked="" type="checkbox"/>	<input checked="" type="checkbox"/>	<input checked="" type="checkbox"/>	<input checked="" type="checkbox"/>	<input checked="" type="checkbox"/>	<input type="checkbox"/>	<input type="checkbox"/>	066	<input checked="" type="checkbox"/>	<input checked="" type="checkbox"/>	<input checked="" type="checkbox"/>	<input checked="" type="checkbox"/>	<input checked="" type="checkbox"/>	<input checked="" type="checkbox"/>	<input type="checkbox"/>	<input type="checkbox"/>	067	<input checked="" type="checkbox"/>	<input checked="" type="checkbox"/>	<input checked="" type="checkbox"/>	<input checked="" type="checkbox"/>	<input checked="" type="checkbox"/>	<input checked="" type="checkbox"/>	<input type="checkbox"/>	<input type="checkbox"/>	068	<input checked="" type="checkbox"/>	<input checked="" type="checkbox"/>	<input checked="" type="checkbox"/>	<input checked="" type="checkbox"/>	<input checked="" type="checkbox"/>	<input checked="" type="checkbox"/>	<input type="checkbox"/>	<input type="checkbox"/>
	1	2	3	4	5	6	7	8		1	2	3	4	5	6	7	8		1	2	3	4	5	6	7	8		1	2	3	4	5	6	7	8
069	<input checked="" type="checkbox"/>	<input checked="" type="checkbox"/>	<input checked="" type="checkbox"/>	<input checked="" type="checkbox"/>	<input checked="" type="checkbox"/>	<input checked="" type="checkbox"/>	<input type="checkbox"/>	<input type="checkbox"/>	070	<input checked="" type="checkbox"/>	<input checked="" type="checkbox"/>	<input checked="" type="checkbox"/>	<input checked="" type="checkbox"/>	<input checked="" type="checkbox"/>	<input checked="" type="checkbox"/>	<input type="checkbox"/>	<input type="checkbox"/>	071	<input checked="" type="checkbox"/>	<input checked="" type="checkbox"/>	<input checked="" type="checkbox"/>	<input checked="" type="checkbox"/>	<input checked="" type="checkbox"/>	<input checked="" type="checkbox"/>	<input type="checkbox"/>	<input type="checkbox"/>	072	<input checked="" type="checkbox"/>	<input checked="" type="checkbox"/>	<input checked="" type="checkbox"/>	<input checked="" type="checkbox"/>	<input checked="" type="checkbox"/>	<input checked="" type="checkbox"/>	<input type="checkbox"/>	<input type="checkbox"/>
	1	2	3	4	5	6	7	8		1	2	3	4	5	6	7	8		1	2	3	4	5	6	7	8		1	2	3	4	5	6	7	8
073	<input checked="" type="checkbox"/>	<input checked="" type="checkbox"/>	<input checked="" type="checkbox"/>	<input checked="" type="checkbox"/>	<input checked="" type="checkbox"/>	<input checked="" type="checkbox"/>	<input type="checkbox"/>	<input type="checkbox"/>	074	<input checked="" type="checkbox"/>	<input checked="" type="checkbox"/>	<input checked="" type="checkbox"/>	<input checked="" type="checkbox"/>	<input checked="" type="checkbox"/>	<input checked="" type="checkbox"/>	<input type="checkbox"/>	<input type="checkbox"/>	075	<input checked="" type="checkbox"/>	<input checked="" type="checkbox"/>	<input checked="" type="checkbox"/>	<input checked="" type="checkbox"/>	<input checked="" type="checkbox"/>	<input checked="" type="checkbox"/>	<input type="checkbox"/>	<input type="checkbox"/>	076	<input checked="" type="checkbox"/>	<input checked="" type="checkbox"/>	<input checked="" type="checkbox"/>	<input checked="" type="checkbox"/>	<input checked="" type="checkbox"/>	<input checked="" type="checkbox"/>	<input type="checkbox"/>	<input type="checkbox"/>
	1	2	3	4	5	6	7	8		1	2	3	4	5	6	7	8		1	2	3	4	5	6	7	8		1	2	3	4	5	6	7	8
077	<input checked="" type="checkbox"/>	<input checked="" type="checkbox"/>	<input checked="" type="checkbox"/>	<input checked="" type="checkbox"/>	<input checked="" type="checkbox"/>	<input checked="" type="checkbox"/>	<input type="checkbox"/>	<input type="checkbox"/>	078	<input checked="" type="checkbox"/>	<input checked="" type="checkbox"/>	<input checked="" type="checkbox"/>	<input checked="" type="checkbox"/>	<input checked="" type="checkbox"/>	<input checked="" type="checkbox"/>	<input type="checkbox"/>	<input type="checkbox"/>	079	<input checked="" type="checkbox"/>	<input checked="" type="checkbox"/>	<input checked="" type="checkbox"/>	<input checked="" type="checkbox"/>	<input checked="" type="checkbox"/>	<input checked="" type="checkbox"/>	<input type="checkbox"/>	<input type="checkbox"/>	080	<input checked="" type="checkbox"/>	<input checked="" type="checkbox"/>	<input checked="" type="checkbox"/>	<input checked="" type="checkbox"/>	<input checked="" type="checkbox"/>	<input checked="" type="checkbox"/>	<input type="checkbox"/>	<input type="checkbox"/>
	1	2	3	4	5	6	7	8		1	2	3	4	5	6	7	8		1	2	3	4	5	6	7	8		1	2	3	4	5	6	7	8
081	<input checked="" type="checkbox"/>	<input checked="" type="checkbox"/>	<input checked="" type="checkbox"/>	<input checked="" type="checkbox"/>	<input checked="" type="checkbox"/>	<input checked="" type="checkbox"/>	<input type="checkbox"/>	<input type="checkbox"/>	082	<input checked="" type="checkbox"/>	<input checked="" type="checkbox"/>	<input checked="" type="checkbox"/>	<input checked="" type="checkbox"/>	<input checked="" type="checkbox"/>	<input checked="" type="checkbox"/>	<input type="checkbox"/>	<input type="checkbox"/>	083	<input checked="" type="checkbox"/>	<input checked="" type="checkbox"/>	<input checked="" type="checkbox"/>	<input checked="" type="checkbox"/>	<input checked="" type="checkbox"/>	<input checked="" type="checkbox"/>	<input type="checkbox"/>	<input type="checkbox"/>	084	<input checked="" type="checkbox"/>	<input checked="" type="checkbox"/>	<input checked="" type="checkbox"/>	<input checked="" type="checkbox"/>	<input checked="" type="checkbox"/>	<input checked="" type="checkbox"/>	<input type="checkbox"/>	<input type="checkbox"/>
	1	2	3	4	5	6	7	8		1	2	3	4	5	6	7	8		1	2	3	4	5	6	7	8		1	2	3	4	5	6	7	8
085	<input checked="" type="checkbox"/>	<input checked="" type="checkbox"/>	<input checked="" type="checkbox"/>	<input checked="" type="checkbox"/>	<input checked="" type="checkbox"/>	<input checked="" type="checkbox"/>	<input type="checkbox"/>	<input type="checkbox"/>	086	<input checked="" type="checkbox"/>	<input checked="" type="checkbox"/>	<input checked="" type="checkbox"/>	<input checked="" type="checkbox"/>	<input checked="" type="checkbox"/>	<input checked="" type="checkbox"/>	<input type="checkbox"/>	<input type="checkbox"/>	087	<input checked="" type="checkbox"/>	<input checked="" type="checkbox"/>	<input checked="" type="checkbox"/>	<input checked="" type="checkbox"/>	<input checked="" type="checkbox"/>	<input checked="" type="checkbox"/>	<input type="checkbox"/>	<input type="checkbox"/>	088	<input checked="" type="checkbox"/>	<input checked="" type="checkbox"/>	<input checked="" type="checkbox"/>	<input checked="" type="checkbox"/>	<input checked="" type="checkbox"/>	<input checked="" type="checkbox"/>	<input type="checkbox"/>	<input type="checkbox"/>
	1	2	3	4	5	6	7	8		1	2	3	4	5	6	7	8		1	2	3	4	5	6	7	8		1	2	3	4	5	6	7	8
089	<input checked="" type="checkbox"/>	<input checked="" type="checkbox"/>	<input checked="" type="checkbox"/>	<input checked="" type="checkbox"/>	<input checked="" type="checkbox"/>	<input checked="" type="checkbox"/>	<input type="checkbox"/>	<input type="checkbox"/>	090	<input checked="" type="checkbox"/>	<input checked="" type="checkbox"/>	<input checked="" type="checkbox"/>	<input checked="" type="checkbox"/>	<input checked="" type="checkbox"/>	<input checked="" type="checkbox"/>	<input type="checkbox"/>	<input type="checkbox"/>	091	<input checked="" type="checkbox"/>	<input checked="" type="checkbox"/>	<input checked="" type="checkbox"/>	<input checked="" type="checkbox"/>	<input checked="" type="checkbox"/>	<input checked="" type="checkbox"/>	<input type="checkbox"/>	<input type="checkbox"/>	092	<input checked="" type="checkbox"/>	<input checked="" type="checkbox"/>	<input checked="" type="checkbox"/>	<input checked="" type="checkbox"/>	<input checked="" type="checkbox"/>	<input checked="" type="checkbox"/>	<input type="checkbox"/>	<input type="checkbox"/>
	1	2	3	4	5	6	7	8		1	2	3	4	5	6	7	8		1	2	3	4	5	6	7	8		1	2	3	4	5	6	7	8
093	<input checked="" type="checkbox"/>	<input checked="" type="checkbox"/>	<input checked="" type="checkbox"/>	<input checked="" type="checkbox"/>	<input checked="" type="checkbox"/>	<input checked="" type="checkbox"/>	<input type="checkbox"/>	<input type="checkbox"/>	094	<input checked="" type="checkbox"/>	<input checked="" type="checkbox"/>	<input checked="" type="checkbox"/>	<input checked="" type="checkbox"/>	<input checked="" type="checkbox"/>	<input checked="" type="checkbox"/>	<input type="checkbox"/>	<input type="checkbox"/>	095	<input checked="" type="checkbox"/>	<input checked="" type="checkbox"/>	<input checked="" type="checkbox"/>	<input checked="" type="checkbox"/>	<input checked="" type="checkbox"/>	<input checked="" type="checkbox"/>	<input type="checkbox"/>	<input type="checkbox"/>	096	<input checked="" type="checkbox"/>	<input checked="" type="checkbox"/>	<input checked="" type="checkbox"/>	<input checked="" type="checkbox"/>	<input checked="" type="checkbox"/>	<input checked="" type="checkbox"/>	<input type="checkbox"/>	<input type="checkbox"/>
	1	2	3	4	5	6	7	8		1	2	3	4	5	6	7	8		1	2	3	4	5	6	7	8		1	2	3	4	5	6	7	8
097	<input checked="" type="checkbox"/>	<input checked="" type="checkbox"/>	<input checked="" type="checkbox"/>	<input checked="" type="checkbox"/>	<input checked="" type="checkbox"/>	<input checked="" type="checkbox"/>	<input type="checkbox"/>	<input type="checkbox"/>	098	<input checked="" type="checkbox"/>	<input checked="" type="checkbox"/>	<input checked="" type="checkbox"/>	<input checked="" type="checkbox"/>	<input checked="" type="checkbox"/>	<input checked="" type="checkbox"/>	<input type="checkbox"/>	<input type="checkbox"/>	099	<input checked="" type="checkbox"/>	<input checked="" type="checkbox"/>	<input checked="" type="checkbox"/>	<input checked="" type="checkbox"/>	<input checked="" type="checkbox"/>	<input checked="" type="checkbox"/>	<input type="checkbox"/>	<input type="checkbox"/>	100	<input checked="" type="checkbox"/>	<input checked="" type="checkbox"/>	<input checked="" type="checkbox"/>	<input checked="" type="checkbox"/>	<input checked="" type="checkbox"/>	<input checked="" type="checkbox"/>	<input type="checkbox"/>	<input type="checkbox"/>
	1	2	3	4	5	6	7	8		1	2	3	4	5	6	7	8		1	2	3	4	5	6	7	8		1	2	3	4	5	6	7	8
101	<input checked="" type="checkbox"/>	<input checked="" type="checkbox"/>	<input checked="" type="checkbox"/>	<input checked="" type="checkbox"/>	<input checked="" type="checkbox"/>	<input checked="" type="checkbox"/>	<input type="checkbox"/>	<input type="checkbox"/>	102	<input checked="" type="checkbox"/>	<input checked="" type="checkbox"/>	<input checked="" type="checkbox"/>	<input checked="" type="checkbox"/>	<input checked="" type="checkbox"/>	<input checked="" type="checkbox"/>	<input type="checkbox"/>	<input type="checkbox"/>	103	<input checked="" type="checkbox"/>	<input checked="" type="checkbox"/>	<input checked="" type="checkbox"/>	<input checked="" type="checkbox"/>	<input checked="" type="checkbox"/>	<input checked="" type="checkbox"/>	<input type="checkbox"/>	<input type="checkbox"/>	104	<input checked="" type="checkbox"/>	<input checked="" type="checkbox"/>	<input checked="" type="checkbox"/>	<input checked="" type="checkbox"/>	<input checked="" type="checkbox"/>	<input checked="" type="checkbox"/>	<input type="checkbox"/>	<input type="checkbox"/>
	1	2	3	4	5	6	7	8		1	2	3	4	5	6	7	8		1	2	3	4	5	6	7	8		1	2	3	4	5	6	7	8
105	<input checked="" type="checkbox"/>	<input checked="" type="checkbox"/>	<input checked="" type="checkbox"/>	<input checked="" type="checkbox"/>	<input checked="" type="checkbox"/>	<input checked="" type="checkbox"/>	<input type="checkbox"/>	<input type="checkbox"/>	106	<input checked="" type="checkbox"/>	<input checked="" type="checkbox"/>	<input checked="" type="checkbox"/>	<input checked="" type="checkbox"/>	<input checked="" type="checkbox"/>	<input checked="" type="checkbox"/>	<input type="checkbox"/>	<input type="checkbox"/>	107	<input checked="" type="checkbox"/>	<input checked="" type="checkbox"/>	<input checked="" type="checkbox"/>	<input checked="" type="checkbox"/>	<input checked="" type="checkbox"/>	<input checked="" type="checkbox"/>	<input type="checkbox"/>	<input type="checkbox"/>	108	<input checked="" type="checkbox"/>	<input checked="" type="checkbox"/>	<input checked="" type="checkbox"/>	<input checked="" type="checkbox"/>	<input checked="" type="checkbox"/>	<input checked="" type="checkbox"/>	<input type="checkbox"/>	<input type="checkbox"/>
	1	2	3	4	5	6	7	8		1	2	3	4	5	6	7	8		1	2	3	4	5	6	7	8		1	2	3	4	5	6	7	8
109	<input checked="" type="checkbox"/>	<input checked="" type="checkbox"/>	<input checked="" type="checkbox"/>	<input checked="" type="checkbox"/>	<input checked="" type="checkbox"/>	<input checked="" type="checkbox"/>	<input type="checkbox"/>	<input type="checkbox"/>	110	<input checked="" type="checkbox"/>	<input checked="" type="checkbox"/>	<input checked="" type="checkbox"/>	<input checked="" type="checkbox"/>	<input checked="" type="checkbox"/>	<input checked="" type="checkbox"/>	<input type="checkbox"/>	<input type="checkbox"/>	111	<input checked="" type="checkbox"/>	<input checked="" type="checkbox"/>	<input checked="" type="checkbox"/>	<input checked="" type="checkbox"/>	<input checked="" type="checkbox"/>	<input checked="" type="checkbox"/>	<input type="checkbox"/>	<input type="checkbox"/>	112	<input checked="" type="checkbox"/>	<input checked="" type="checkbox"/>	<input checked="" type="checkbox"/>	<input checked="" type="checkbox"/>	<input checked="" type="checkbox"/>	<input checked="" type="checkbox"/>	<input type="checkbox"/>	<input type="checkbox"/>
	1	2	3	4	5	6	7	8		1	2	3	4	5	6	7	8		1	2	3	4	5	6	7	8		1	2	3	4	5	6	7	8



113	<input checked="" type="checkbox"/>	<input checked="" type="checkbox"/>	<input checked="" type="checkbox"/>	<input checked="" type="checkbox"/>	<input checked="" type="checkbox"/>	<input checked="" type="checkbox"/>	<input type="checkbox"/>	<input type="checkbox"/>	114	<input checked="" type="checkbox"/>	<input checked="" type="checkbox"/>	<input checked="" type="checkbox"/>	<input checked="" type="checkbox"/>	<input checked="" type="checkbox"/>	<input checked="" type="checkbox"/>	<input type="checkbox"/>	<input type="checkbox"/>	115	<input checked="" type="checkbox"/>	<input checked="" type="checkbox"/>	<input checked="" type="checkbox"/>	<input checked="" type="checkbox"/>	<input checked="" type="checkbox"/>	<input checked="" type="checkbox"/>	<input type="checkbox"/>	<input type="checkbox"/>	116	<input checked="" type="checkbox"/>	<input checked="" type="checkbox"/>	<input checked="" type="checkbox"/>	<input checked="" type="checkbox"/>	<input checked="" type="checkbox"/>	<input checked="" type="checkbox"/>	<input type="checkbox"/>	<input type="checkbox"/>
	1	2	3	4	5	6	7	8		1	2	3	4	5	6	7	8		1	2	3	4	5	6	7	8		1	2	3	4	5	6	7	8
117	<input checked="" type="checkbox"/>	<input checked="" type="checkbox"/>	<input checked="" type="checkbox"/>	<input checked="" type="checkbox"/>	<input checked="" type="checkbox"/>	<input checked="" type="checkbox"/>	<input type="checkbox"/>	<input type="checkbox"/>	118	<input checked="" type="checkbox"/>	<input checked="" type="checkbox"/>	<input checked="" type="checkbox"/>	<input checked="" type="checkbox"/>	<input checked="" type="checkbox"/>	<input checked="" type="checkbox"/>	<input type="checkbox"/>	<input type="checkbox"/>	119	<input checked="" type="checkbox"/>	<input checked="" type="checkbox"/>	<input checked="" type="checkbox"/>	<input checked="" type="checkbox"/>	<input checked="" type="checkbox"/>	<input checked="" type="checkbox"/>	<input type="checkbox"/>	<input type="checkbox"/>	120	<input checked="" type="checkbox"/>	<input checked="" type="checkbox"/>	<input checked="" type="checkbox"/>	<input checked="" type="checkbox"/>	<input checked="" type="checkbox"/>	<input checked="" type="checkbox"/>	<input type="checkbox"/>	<input type="checkbox"/>
	1	2	3	4	5	6	7	8		1	2	3	4	5	6	7	8		1	2	3	4	5	6	7	8		1	2	3	4	5	6	7	8
121	<input checked="" type="checkbox"/>	<input checked="" type="checkbox"/>	<input checked="" type="checkbox"/>	<input checked="" type="checkbox"/>	<input checked="" type="checkbox"/>	<input checked="" type="checkbox"/>	<input type="checkbox"/>	<input type="checkbox"/>	122	<input checked="" type="checkbox"/>	<input checked="" type="checkbox"/>	<input checked="" type="checkbox"/>	<input checked="" type="checkbox"/>	<input checked="" type="checkbox"/>	<input checked="" type="checkbox"/>	<input type="checkbox"/>	<input type="checkbox"/>	123	<input checked="" type="checkbox"/>	<input checked="" type="checkbox"/>	<input checked="" type="checkbox"/>	<input checked="" type="checkbox"/>	<input checked="" type="checkbox"/>	<input checked="" type="checkbox"/>	<input type="checkbox"/>	<input type="checkbox"/>	124	<input checked="" type="checkbox"/>	<input checked="" type="checkbox"/>	<input checked="" type="checkbox"/>	<input checked="" type="checkbox"/>	<input checked="" type="checkbox"/>	<input checked="" type="checkbox"/>	<input type="checkbox"/>	<input type="checkbox"/>
	1	2	3	4	5	6	7	8		1	2	3	4	5	6	7	8		1	2	3	4	5	6	7	8		1	2	3	4	5	6	7	8
125	<input checked="" type="checkbox"/>	<input checked="" type="checkbox"/>	<input checked="" type="checkbox"/>	<input checked="" type="checkbox"/>	<input checked="" type="checkbox"/>	<input checked="" type="checkbox"/>	<input type="checkbox"/>	<input type="checkbox"/>	126	<input checked="" type="checkbox"/>	<input checked="" type="checkbox"/>	<input checked="" type="checkbox"/>	<input checked="" type="checkbox"/>	<input checked="" type="checkbox"/>	<input checked="" type="checkbox"/>	<input type="checkbox"/>	<input type="checkbox"/>	127	<input checked="" type="checkbox"/>	<input checked="" type="checkbox"/>	<input checked="" type="checkbox"/>	<input checked="" type="checkbox"/>	<input checked="" type="checkbox"/>	<input checked="" type="checkbox"/>	<input type="checkbox"/>	<input type="checkbox"/>	128	<input checked="" type="checkbox"/>	<input checked="" type="checkbox"/>	<input checked="" type="checkbox"/>	<input checked="" type="checkbox"/>	<input checked="" type="checkbox"/>	<input checked="" type="checkbox"/>	<input type="checkbox"/>	<input type="checkbox"/>
	1	2	3	4	5	6	7	8		1	2	3	4	5	6	7	8		1	2	3	4	5	6	7	8		1	2	3	4	5	6	7	8
129	<input checked="" type="checkbox"/>	<input checked="" type="checkbox"/>	<input checked="" type="checkbox"/>	<input checked="" type="checkbox"/>	<input checked="" type="checkbox"/>	<input checked="" type="checkbox"/>	<input type="checkbox"/>	<input type="checkbox"/>	130	<input checked="" type="checkbox"/>	<input checked="" type="checkbox"/>	<input checked="" type="checkbox"/>	<input checked="" type="checkbox"/>	<input checked="" type="checkbox"/>	<input checked="" type="checkbox"/>	<input type="checkbox"/>	<input type="checkbox"/>	131	<input checked="" type="checkbox"/>	<input checked="" type="checkbox"/>	<input checked="" type="checkbox"/>	<input checked="" type="checkbox"/>	<input checked="" type="checkbox"/>	<input checked="" type="checkbox"/>	<input type="checkbox"/>	<input type="checkbox"/>	132	<input checked="" type="checkbox"/>	<input checked="" type="checkbox"/>	<input checked="" type="checkbox"/>	<input checked="" type="checkbox"/>	<input checked="" type="checkbox"/>	<input checked="" type="checkbox"/>	<input type="checkbox"/>	<input type="checkbox"/>
	1	2	3	4	5	6	7	8		1	2	3	4	5	6	7	8		1	2	3	4	5	6	7	8		1	2	3	4	5	6	7	8
133	<input checked="" type="checkbox"/>	<input checked="" type="checkbox"/>	<input checked="" type="checkbox"/>	<input checked="" type="checkbox"/>	<input checked="" type="checkbox"/>	<input checked="" type="checkbox"/>	<input type="checkbox"/>	<input type="checkbox"/>	134	<input checked="" type="checkbox"/>	<input checked="" type="checkbox"/>	<input checked="" type="checkbox"/>	<input checked="" type="checkbox"/>	<input checked="" type="checkbox"/>	<input checked="" type="checkbox"/>	<input type="checkbox"/>	<input type="checkbox"/>	135	<input checked="" type="checkbox"/>	<input checked="" type="checkbox"/>	<input checked="" type="checkbox"/>	<input checked="" type="checkbox"/>	<input checked="" type="checkbox"/>	<input checked="" type="checkbox"/>	<input type="checkbox"/>	<input type="checkbox"/>	136	<input checked="" type="checkbox"/>	<input checked="" type="checkbox"/>	<input checked="" type="checkbox"/>	<input checked="" type="checkbox"/>	<input checked="" type="checkbox"/>	<input checked="" type="checkbox"/>	<input type="checkbox"/>	<input type="checkbox"/>
	1	2	3	4	5	6	7	8		1	2	3	4	5	6	7	8		1	2	3	4	5	6	7	8		1	2	3	4	5	6	7	8
137	<input checked="" type="checkbox"/>	<input checked="" type="checkbox"/>	<input checked="" type="checkbox"/>	<input checked="" type="checkbox"/>	<input checked="" type="checkbox"/>	<input checked="" type="checkbox"/>	<input type="checkbox"/>	<input type="checkbox"/>	138	<input checked="" type="checkbox"/>	<input checked="" type="checkbox"/>	<input checked="" type="checkbox"/>	<input checked="" type="checkbox"/>	<input checked="" type="checkbox"/>	<input checked="" type="checkbox"/>	<input type="checkbox"/>	<input type="checkbox"/>	139	<input checked="" type="checkbox"/>	<input checked="" type="checkbox"/>	<input checked="" type="checkbox"/>	<input checked="" type="checkbox"/>	<input checked="" type="checkbox"/>	<input checked="" type="checkbox"/>	<input type="checkbox"/>	<input type="checkbox"/>	140	<input checked="" type="checkbox"/>	<input checked="" type="checkbox"/>	<input checked="" type="checkbox"/>	<input checked="" type="checkbox"/>	<input checked="" type="checkbox"/>	<input checked="" type="checkbox"/>	<input type="checkbox"/>	<input type="checkbox"/>
	1	2	3	4	5	6	7	8		1	2	3	4	5	6	7	8		1	2	3	4	5	6	7	8		1	2	3	4	5	6	7	8
141	<input checked="" type="checkbox"/>	<input checked="" type="checkbox"/>	<input checked="" type="checkbox"/>	<input checked="" type="checkbox"/>	<input checked="" type="checkbox"/>	<input checked="" type="checkbox"/>	<input type="checkbox"/>	<input type="checkbox"/>	142	<input checked="" type="checkbox"/>	<input checked="" type="checkbox"/>	<input checked="" type="checkbox"/>	<input checked="" type="checkbox"/>	<input checked="" type="checkbox"/>	<input checked="" type="checkbox"/>	<input type="checkbox"/>	<input type="checkbox"/>	143	<input checked="" type="checkbox"/>	<input checked="" type="checkbox"/>	<input checked="" type="checkbox"/>	<input checked="" type="checkbox"/>	<input checked="" type="checkbox"/>	<input checked="" type="checkbox"/>	<input type="checkbox"/>	<input type="checkbox"/>	144	<input checked="" type="checkbox"/>	<input checked="" type="checkbox"/>	<input checked="" type="checkbox"/>	<input checked="" type="checkbox"/>	<input checked="" type="checkbox"/>	<input checked="" type="checkbox"/>	<input type="checkbox"/>	<input type="checkbox"/>
	1	2	3	4	5	6	7	8		1	2	3	4	5	6	7	8		1	2	3	4	5	6	7	8		1	2	3	4	5	6	7	8
145	<input checked="" type="checkbox"/>	<input checked="" type="checkbox"/>	<input checked="" type="checkbox"/>	<input checked="" type="checkbox"/>	<input checked="" type="checkbox"/>	<input checked="" type="checkbox"/>	<input type="checkbox"/>	<input type="checkbox"/>	146	<input checked="" type="checkbox"/>	<input checked="" type="checkbox"/>	<input checked="" type="checkbox"/>	<input checked="" type="checkbox"/>	<input checked="" type="checkbox"/>	<input checked="" type="checkbox"/>	<input type="checkbox"/>	<input type="checkbox"/>	147	<input checked="" type="checkbox"/>	<input checked="" type="checkbox"/>	<input checked="" type="checkbox"/>	<input checked="" type="checkbox"/>	<input checked="" type="checkbox"/>	<input checked="" type="checkbox"/>	<input type="checkbox"/>	<input type="checkbox"/>	148	<input checked="" type="checkbox"/>	<input checked="" type="checkbox"/>	<input checked="" type="checkbox"/>	<input checked="" type="checkbox"/>	<input checked="" type="checkbox"/>	<input checked="" type="checkbox"/>	<input type="checkbox"/>	<input type="checkbox"/>
	1	2	3	4	5	6	7	8		1	2	3	4	5	6	7	8		1	2	3	4	5	6	7	8		1	2	3	4	5	6	7	8
149	<input checked="" type="checkbox"/>	<input checked="" type="checkbox"/>	<input checked="" type="checkbox"/>	<input checked="" type="checkbox"/>	<input checked="" type="checkbox"/>	<input checked="" type="checkbox"/>	<input type="checkbox"/>	<input type="checkbox"/>	150	<input checked="" type="checkbox"/>	<input checked="" type="checkbox"/>	<input checked="" type="checkbox"/>	<input checked="" type="checkbox"/>	<input checked="" type="checkbox"/>	<input checked="" type="checkbox"/>	<input type="checkbox"/>	<input type="checkbox"/>	151	<input checked="" type="checkbox"/>	<input checked="" type="checkbox"/>	<input checked="" type="checkbox"/>	<input checked="" type="checkbox"/>	<input checked="" type="checkbox"/>	<input checked="" type="checkbox"/>	<input type="checkbox"/>	<input type="checkbox"/>	152	<input checked="" type="checkbox"/>	<input checked="" type="checkbox"/>	<input checked="" type="checkbox"/>	<input checked="" type="checkbox"/>	<input checked="" type="checkbox"/>	<input checked="" type="checkbox"/>	<input type="checkbox"/>	<input type="checkbox"/>
	1	2	3	4	5	6	7	8		1	2	3	4	5	6	7	8		1	2	3	4	5	6	7	8		1	2	3	4	5	6	7	8
153	<input checked="" type="checkbox"/>	<input checked="" type="checkbox"/>	<input checked="" type="checkbox"/>	<input checked="" type="checkbox"/>	<input checked="" type="checkbox"/>	<input checked="" type="checkbox"/>	<input type="checkbox"/>	<input type="checkbox"/>	154	<input checked="" type="checkbox"/>	<input checked="" type="checkbox"/>	<input checked="" type="checkbox"/>	<input checked="" type="checkbox"/>	<input checked="" type="checkbox"/>	<input checked="" type="checkbox"/>	<input type="checkbox"/>	<input type="checkbox"/>	155	<input checked="" type="checkbox"/>	<input checked="" type="checkbox"/>	<input checked="" type="checkbox"/>	<input checked="" type="checkbox"/>	<input checked="" type="checkbox"/>	<input checked="" type="checkbox"/>	<input type="checkbox"/>	<input type="checkbox"/>	156	<input checked="" type="checkbox"/>	<input checked="" type="checkbox"/>	<input checked="" type="checkbox"/>	<input checked="" type="checkbox"/>	<input checked="" type="checkbox"/>	<input checked="" type="checkbox"/>	<input type="checkbox"/>	<input type="checkbox"/>
	1	2	3	4	5	6	7	8		1	2	3	4	5	6	7	8		1	2	3	4	5	6	7	8		1	2	3	4	5	6	7	8
157	<input checked="" type="checkbox"/>	<input checked="" type="checkbox"/>	<input checked="" type="checkbox"/>	<input checked="" type="checkbox"/>	<input checked="" type="checkbox"/>	<input checked="" type="checkbox"/>	<input type="checkbox"/>	<input type="checkbox"/>	158	<input checked="" type="checkbox"/>	<input checked="" type="checkbox"/>	<input checked="" type="checkbox"/>	<input checked="" type="checkbox"/>	<input checked="" type="checkbox"/>	<input checked="" type="checkbox"/>	<input type="checkbox"/>	<input type="checkbox"/>	159	<input checked="" type="checkbox"/>	<input checked="" type="checkbox"/>	<input checked="" type="checkbox"/>	<input checked="" type="checkbox"/>	<input checked="" type="checkbox"/>	<input checked="" type="checkbox"/>	<input type="checkbox"/>	<input type="checkbox"/>	160	<input checked="" type="checkbox"/>	<input checked="" type="checkbox"/>	<input checked="" type="checkbox"/>	<input checked="" type="checkbox"/>	<input checked="" type="checkbox"/>	<input checked="" type="checkbox"/>	<input type="checkbox"/>	<input type="checkbox"/>
	1	2	3	4	5	6	7	8		1	2	3	4	5	6	7	8		1	2	3	4	5	6	7	8		1	2	3	4	5	6	7	8
161	<input checked="" type="checkbox"/>	<input checked="" type="checkbox"/>	<input checked="" type="checkbox"/>	<input checked="" type="checkbox"/>	<input checked="" type="checkbox"/>	<input checked="" type="checkbox"/>	<input type="checkbox"/>	<input type="checkbox"/>	162	<input checked="" type="checkbox"/>	<input checked="" type="checkbox"/>	<input checked="" type="checkbox"/>	<input checked="" type="checkbox"/>	<input checked="" type="checkbox"/>	<input checked="" type="checkbox"/>	<input type="checkbox"/>	<input type="checkbox"/>	163	<input checked="" type="checkbox"/>	<input checked="" type="checkbox"/>	<input checked="" type="checkbox"/>	<input checked="" type="checkbox"/>	<input checked="" type="checkbox"/>	<input checked="" type="checkbox"/>	<input type="checkbox"/>	<input type="checkbox"/>	164	<input checked="" type="checkbox"/>	<input checked="" type="checkbox"/>	<input checked="" type="checkbox"/>	<input checked="" type="checkbox"/>	<input checked="" type="checkbox"/>	<input checked="" type="checkbox"/>	<input type="checkbox"/>	<input type="checkbox"/>
	1	2	3	4	5	6	7	8		1	2	3	4	5	6	7	8		1	2	3	4	5	6	7	8		1	2	3	4	5	6	7	8
165	<input checked="" type="checkbox"/>	<input checked="" type="checkbox"/>	<input checked="" type="checkbox"/>	<input checked="" type="checkbox"/>	<input checked="" type="checkbox"/>	<input checked="" type="checkbox"/>	<input type="checkbox"/>	<input type="checkbox"/>	166	<input checked="" type="checkbox"/>	<input checked="" type="checkbox"/>	<input checked="" type="checkbox"/>	<input checked="" type="checkbox"/>	<input checked="" type="checkbox"/>	<input checked="" type="checkbox"/>	<input type="checkbox"/>	<input type="checkbox"/>	167	<input checked="" type="checkbox"/>	<input checked="" type="checkbox"/>	<input checked="" type="checkbox"/>	<input checked="" type="checkbox"/>	<input checked="" type="checkbox"/>	<input checked="" type="checkbox"/>	<input type="checkbox"/>	<input type="checkbox"/>	168	<input checked="" type="checkbox"/>	<input checked="" type="checkbox"/>	<input checked="" type="checkbox"/>	<input checked="" type="checkbox"/>	<input checked="" type="checkbox"/>	<input checked="" type="checkbox"/>	<input type="checkbox"/>	<input type="checkbox"/>
	1	2	3	4	5	6	7	8		1	2	3	4	5	6	7	8		1	2	3	4	5	6	7	8		1	2	3	4	5	6	7	8

169	<input checked="" type="checkbox"/>	<input checked="" type="checkbox"/>	<input checked="" type="checkbox"/>	<input checked="" type="checkbox"/>	<input checked="" type="checkbox"/>	<input checked="" type="checkbox"/>	<input type="checkbox"/>	<input type="checkbox"/>	170	<input checked="" type="checkbox"/>	<input checked="" type="checkbox"/>	<input checked="" type="checkbox"/>	<input checked="" type="checkbox"/>	<input checked="" type="checkbox"/>	<input checked="" type="checkbox"/>	<input type="checkbox"/>	<input type="checkbox"/>	171	<input checked="" type="checkbox"/>	<input checked="" type="checkbox"/>	<input checked="" type="checkbox"/>	<input checked="" type="checkbox"/>	<input checked="" type="checkbox"/>	<input checked="" type="checkbox"/>	<input type="checkbox"/>	<input type="checkbox"/>	172	<input checked="" type="checkbox"/>	<input checked="" type="checkbox"/>	<input checked="" type="checkbox"/>	<input checked="" type="checkbox"/>	<input checked="" type="checkbox"/>	<input checked="" type="checkbox"/>	<input type="checkbox"/>	<input type="checkbox"/>
	1	2	3	4	5	6	7	8		1	2	3	4	5	6	7	8		1	2	3	4	5	6	7	8		1	2	3	4	5	6	7	8
173	<input checked="" type="checkbox"/>	<input checked="" type="checkbox"/>	<input checked="" type="checkbox"/>	<input checked="" type="checkbox"/>	<input checked="" type="checkbox"/>	<input checked="" type="checkbox"/>	<input type="checkbox"/>	<input type="checkbox"/>	174	<input checked="" type="checkbox"/>	<input checked="" type="checkbox"/>	<input checked="" type="checkbox"/>	<input checked="" type="checkbox"/>	<input checked="" type="checkbox"/>	<input checked="" type="checkbox"/>	<input type="checkbox"/>	<input type="checkbox"/>	175	<input checked="" type="checkbox"/>	<input checked="" type="checkbox"/>	<input checked="" type="checkbox"/>	<input checked="" type="checkbox"/>	<input checked="" type="checkbox"/>	<input checked="" type="checkbox"/>	<input type="checkbox"/>	<input type="checkbox"/>	176	<input checked="" type="checkbox"/>	<input checked="" type="checkbox"/>	<input checked="" type="checkbox"/>	<input checked="" type="checkbox"/>	<input checked="" type="checkbox"/>	<input checked="" type="checkbox"/>	<input type="checkbox"/>	<input type="checkbox"/>
	1	2	3	4	5	6	7	8		1	2	3	4	5	6	7	8		1	2	3	4	5	6	7	8		1	2	3	4	5	6	7	8
177	<input checked="" type="checkbox"/>	<input checked="" type="checkbox"/>	<input checked="" type="checkbox"/>	<input checked="" type="checkbox"/>	<input checked="" type="checkbox"/>	<input checked="" type="checkbox"/>	<input type="checkbox"/>	<input type="checkbox"/>	178	<input checked="" type="checkbox"/>	<input checked="" type="checkbox"/>	<input checked="" type="checkbox"/>	<input checked="" type="checkbox"/>	<input checked="" type="checkbox"/>	<input checked="" type="checkbox"/>	<input type="checkbox"/>	<input type="checkbox"/>	179	<input checked="" type="checkbox"/>	<input checked="" type="checkbox"/>	<input checked="" type="checkbox"/>	<input checked="" type="checkbox"/>	<input checked="" type="checkbox"/>	<input checked="" type="checkbox"/>	<input type="checkbox"/>	<input type="checkbox"/>	180	<input checked="" type="checkbox"/>	<input checked="" type="checkbox"/>	<input checked="" type="checkbox"/>	<input checked="" type="checkbox"/>	<input checked="" type="checkbox"/>	<input checked="" type="checkbox"/>	<input type="checkbox"/>	<input type="checkbox"/>
	1	2	3	4	5	6	7	8		1	2	3	4	5	6	7	8		1	2	3	4	5	6	7	8		1	2	3	4	5	6	7	8
181	<input checked="" type="checkbox"/>	<input checked="" type="checkbox"/>	<input checked="" type="checkbox"/>	<input checked="" type="checkbox"/>	<input checked="" type="checkbox"/>	<input checked="" type="checkbox"/>	<input type="checkbox"/>	<input type="checkbox"/>	182	<input checked="" type="checkbox"/>	<input checked="" type="checkbox"/>	<input checked="" type="checkbox"/>	<input checked="" type="checkbox"/>	<input checked="" type="checkbox"/>	<input checked="" type="checkbox"/>	<input type="checkbox"/>	<input type="checkbox"/>	183	<input checked="" type="checkbox"/>	<input checked="" type="checkbox"/>	<input checked="" type="checkbox"/>	<input checked="" type="checkbox"/>	<input checked="" type="checkbox"/>	<input checked="" type="checkbox"/>	<input type="checkbox"/>	<input type="checkbox"/>	184	<input checked="" type="checkbox"/>	<input checked="" type="checkbox"/>	<input checked="" type="checkbox"/>	<input checked="" type="checkbox"/>	<input checked="" type="checkbox"/>	<input checked="" type="checkbox"/>	<input type="checkbox"/>	<input type="checkbox"/>
	1	2	3	4	5	6	7	8		1	2	3	4	5	6	7	8		1	2	3	4	5	6	7	8		1	2	3	4	5	6	7	8
185	<input checked="" type="checkbox"/>	<input checked="" type="checkbox"/>	<input checked="" type="checkbox"/>	<input checked="" type="checkbox"/>	<input checked="" type="checkbox"/>	<input checked="" type="checkbox"/>	<input type="checkbox"/>	<input type="checkbox"/>	186	<input checked="" type="checkbox"/>	<input checked="" type="checkbox"/>	<input checked="" type="checkbox"/>	<input checked="" type="checkbox"/>	<input checked="" type="checkbox"/>	<input checked="" type="checkbox"/>	<input type="checkbox"/>	<input type="checkbox"/>	187	<input checked="" type="checkbox"/>	<input checked="" type="checkbox"/>	<input checked="" type="checkbox"/>	<input checked="" type="checkbox"/>	<input checked="" type="checkbox"/>	<input checked="" type="checkbox"/>	<input type="checkbox"/>	<input type="checkbox"/>	188	<input checked="" type="checkbox"/>	<input checked="" type="checkbox"/>	<input checked="" type="checkbox"/>	<input checked="" type="checkbox"/>	<input checked="" type="checkbox"/>	<input checked="" type="checkbox"/>	<input type="checkbox"/>	<input type="checkbox"/>
	1	2	3	4	5	6	7	8		1	2	3	4	5	6	7	8		1	2	3	4	5	6	7	8		1	2	3	4	5	6	7	8
189	<input checked="" type="checkbox"/>	<input checked="" type="checkbox"/>	<input checked="" type="checkbox"/>	<input checked="" type="checkbox"/>	<input checked="" type="checkbox"/>	<input checked="" type="checkbox"/>	<input type="checkbox"/>	<input type="checkbox"/>	190	<input checked="" type="checkbox"/>	<input checked="" type="checkbox"/>	<input checked="" type="checkbox"/>	<input checked="" type="checkbox"/>	<input checked="" type="checkbox"/>	<input checked="" type="checkbox"/>	<input type="checkbox"/>	<input type="checkbox"/>	191	<input checked="" type="checkbox"/>	<input checked="" type="checkbox"/>	<input checked="" type="checkbox"/>	<input checked="" type="checkbox"/>	<input checked="" type="checkbox"/>	<input checked="" type="checkbox"/>	<input type="checkbox"/>	<input type="checkbox"/>	192	<input checked="" type="checkbox"/>	<input checked="" type="checkbox"/>	<input checked="" type="checkbox"/>	<input checked="" type="checkbox"/>	<input checked="" type="checkbox"/>	<input checked="" type="checkbox"/>	<input type="checkbox"/>	<input type="checkbox"/>
	1	2	3	4	5	6	7	8		1	2	3	4	5	6	7	8		1	2	3	4	5	6	7	8		1	2	3	4	5	6	7	8
193	<input checked="" type="checkbox"/>	<input checked="" type="checkbox"/>	<input checked="" type="checkbox"/>	<input checked="" type="checkbox"/>	<input checked="" type="checkbox"/>	<input checked="" type="checkbox"/>	<input type="checkbox"/>	<input type="checkbox"/>	194	<input checked="" type="checkbox"/>	<input checked="" type="checkbox"/>	<input checked="" type="checkbox"/>	<input checked="" type="checkbox"/>	<input checked="" type="checkbox"/>	<input checked="" type="checkbox"/>	<input type="checkbox"/>	<input type="checkbox"/>	195	<input checked="" type="checkbox"/>	<input checked="" type="checkbox"/>	<input checked="" type="checkbox"/>	<input checked="" type="checkbox"/>	<input checked="" type="checkbox"/>	<input checked="" type="checkbox"/>	<input type="checkbox"/>	<input type="checkbox"/>	196	<input checked="" type="checkbox"/>	<input checked="" type="checkbox"/>	<input checked="" type="checkbox"/>	<input checked="" type="checkbox"/>	<input checked="" type="checkbox"/>	<input checked="" type="checkbox"/>	<input type="checkbox"/>	<input type="checkbox"/>
	1	2	3	4	5	6	7	8		1	2	3	4	5	6	7	8		1	2	3	4	5	6	7	8		1	2	3	4	5	6	7	8
197	<input checked="" type="checkbox"/>	<input checked="" type="checkbox"/>	<input checked="" type="checkbox"/>	<input checked="" type="checkbox"/>	<input checked="" type="checkbox"/>	<input checked="" type="checkbox"/>	<input type="checkbox"/>	<input type="checkbox"/>	198	<input checked="" type="checkbox"/>	<input checked="" type="checkbox"/>	<input checked="" type="checkbox"/>	<input checked="" type="checkbox"/>	<input checked="" type="checkbox"/>	<input checked="" type="checkbox"/>	<input type="checkbox"/>	<input type="checkbox"/>	199	<input checked="" type="checkbox"/>	<input checked="" type="checkbox"/>	<input checked="" type="checkbox"/>	<input checked="" type="checkbox"/>	<input checked="" type="checkbox"/>	<input checked="" type="checkbox"/>	<input type="checkbox"/>	<input type="checkbox"/>	200	<input checked="" type="checkbox"/>	<input checked="" type="checkbox"/>	<input checked="" type="checkbox"/>	<input checked="" type="checkbox"/>	<input checked="" type="checkbox"/>	<input checked="" type="checkbox"/>	<input type="checkbox"/>	<input type="checkbox"/>
	1	2	3	4	5	6	7	8		1	2	3	4	5	6	7	8		1	2	3	4	5	6	7	8		1	2	3	4	5	6	7	8
201	<input checked="" type="checkbox"/>	<input checked="" type="checkbox"/>	<input checked="" type="checkbox"/>	<input checked="" type="checkbox"/>	<input checked="" type="checkbox"/>	<input checked="" type="checkbox"/>	<input type="checkbox"/>	<input type="checkbox"/>	202	<input checked="" type="checkbox"/>	<input checked="" type="checkbox"/>	<input checked="" type="checkbox"/>	<input checked="" type="checkbox"/>	<input checked="" type="checkbox"/>	<input checked="" type="checkbox"/>	<input type="checkbox"/>	<input type="checkbox"/>	203	<input checked="" type="checkbox"/>	<input checked="" type="checkbox"/>	<input checked="" type="checkbox"/>	<input checked="" type="checkbox"/>	<input checked="" type="checkbox"/>	<input checked="" type="checkbox"/>	<input type="checkbox"/>	<input type="checkbox"/>	204	<input checked="" type="checkbox"/>	<input checked="" type="checkbox"/>	<input checked="" type="checkbox"/>	<input checked="" type="checkbox"/>	<input checked="" type="checkbox"/>	<input checked="" type="checkbox"/>	<input type="checkbox"/>	<input type="checkbox"/>
	1	2	3	4	5	6	7	8		1	2	3	4	5	6	7	8		1	2	3	4	5	6	7	8		1	2	3	4	5	6	7	8
205	<input checked="" type="checkbox"/>	<input checked="" type="checkbox"/>	<input checked="" type="checkbox"/>	<input checked="" type="checkbox"/>	<input checked="" type="checkbox"/>	<input checked="" type="checkbox"/>	<input type="checkbox"/>	<input type="checkbox"/>	206	<input checked="" type="checkbox"/>	<input checked="" type="checkbox"/>	<input checked="" type="checkbox"/>	<input checked="" type="checkbox"/>	<input checked="" type="checkbox"/>	<input checked="" type="checkbox"/>	<input type="checkbox"/>	<input type="checkbox"/>	207	<input checked="" type="checkbox"/>	<input checked="" type="checkbox"/>	<input checked="" type="checkbox"/>	<input checked="" type="checkbox"/>	<input checked="" type="checkbox"/>	<input checked="" type="checkbox"/>	<input type="checkbox"/>	<input type="checkbox"/>	208	<input checked="" type="checkbox"/>	<input checked="" type="checkbox"/>	<input checked="" type="checkbox"/>	<input checked="" type="checkbox"/>	<input checked="" type="checkbox"/>	<input checked="" type="checkbox"/>	<input type="checkbox"/>	<input type="checkbox"/>
	1	2	3	4	5	6	7	8		1	2	3	4	5	6	7	8		1	2	3	4	5	6	7	8		1	2	3	4	5	6	7	8
209	<input checked="" type="checkbox"/>	<input checked="" type="checkbox"/>	<input checked="" type="checkbox"/>	<input checked="" type="checkbox"/>	<input checked="" type="checkbox"/>	<input checked="" type="checkbox"/>	<input type="checkbox"/>	<input type="checkbox"/>	210	<input checked="" type="checkbox"/>	<input checked="" type="checkbox"/>	<input checked="" type="checkbox"/>	<input checked="" type="checkbox"/>	<input checked="" type="checkbox"/>	<input checked="" type="checkbox"/>	<input type="checkbox"/>	<input type="checkbox"/>	211	<input checked="" type="checkbox"/>	<input checked="" type="checkbox"/>	<input checked="" type="checkbox"/>	<input checked="" type="checkbox"/>	<input checked="" type="checkbox"/>	<input checked="" type="checkbox"/>	<input type="checkbox"/>	<input type="checkbox"/>	212	<input checked="" type="checkbox"/>	<input checked="" type="checkbox"/>	<input checked="" type="checkbox"/>	<input checked="" type="checkbox"/>	<input checked="" type="checkbox"/>	<input checked="" type="checkbox"/>	<input type="checkbox"/>	<input type="checkbox"/>
	1	2	3	4	5	6	7	8		1	2	3	4	5	6	7	8		1	2	3	4	5	6	7	8		1	2	3	4	5	6	7	8
213	<input checked="" type="checkbox"/>	<input checked="" type="checkbox"/>	<input checked="" type="checkbox"/>	<input checked="" type="checkbox"/>	<input checked="" type="checkbox"/>	<input checked="" type="checkbox"/>	<input type="checkbox"/>	<input type="checkbox"/>	214	<input checked="" type="checkbox"/>	<input checked="" type="checkbox"/>	<input checked="" type="checkbox"/>	<input checked="" type="checkbox"/>	<input checked="" type="checkbox"/>	<input checked="" type="checkbox"/>	<input type="checkbox"/>	<input type="checkbox"/>	215	<input checked="" type="checkbox"/>	<input checked="" type="checkbox"/>	<input checked="" type="checkbox"/>	<input checked="" type="checkbox"/>	<input checked="" type="checkbox"/>	<input checked="" type="checkbox"/>	<input type="checkbox"/>	<input type="checkbox"/>	216	<input checked="" type="checkbox"/>	<input checked="" type="checkbox"/>	<input checked="" type="checkbox"/>	<input checked="" type="checkbox"/>	<input checked="" type="checkbox"/>	<input checked="" type="checkbox"/>	<input type="checkbox"/>	<input type="checkbox"/>
	1	2	3	4	5	6	7	8		1	2	3	4	5	6	7	8		1	2	3	4	5	6	7	8		1	2	3	4	5	6	7	8
217	<input checked="" type="checkbox"/>	<input checked="" type="checkbox"/>	<input checked="" type="checkbox"/>	<input checked="" type="checkbox"/>	<input checked="" type="checkbox"/>	<input checked="" type="checkbox"/>	<input type="checkbox"/>	<input type="checkbox"/>	218	<input checked="" type="checkbox"/>	<input checked="" type="checkbox"/>	<input checked="" type="checkbox"/>	<input checked="" type="checkbox"/>	<input checked="" type="checkbox"/>	<input checked="" type="checkbox"/>	<input type="checkbox"/>	<input type="checkbox"/>	219	<input checked="" type="checkbox"/>	<input checked="" type="checkbox"/>	<input checked="" type="checkbox"/>	<input checked="" type="checkbox"/>	<input checked="" type="checkbox"/>	<input checked="" type="checkbox"/>	<input type="checkbox"/>	<input type="checkbox"/>	220	<input checked="" type="checkbox"/>	<input checked="" type="checkbox"/>	<input checked="" type="checkbox"/>	<input checked="" type="checkbox"/>	<input checked="" type="checkbox"/>	<input checked="" type="checkbox"/>	<input type="checkbox"/>	<input type="checkbox"/>
	1	2	3	4	5	6	7	8		1	2	3	4	5	6	7	8		1	2	3	4	5	6	7	8		1	2	3	4	5	6	7	8
221	<input checked="" type="checkbox"/>	<input checked="" type="checkbox"/>	<input checked="" type="checkbox"/>	<input checked="" type="checkbox"/>	<input checked="" type="checkbox"/>	<input checked="" type="checkbox"/>	<input type="checkbox"/>	<input type="checkbox"/>	222	<input checked="" type="checkbox"/>	<input checked="" type="checkbox"/>	<input checked="" type="checkbox"/>	<input checked="" type="checkbox"/>	<input checked="" type="checkbox"/>	<input checked="" type="checkbox"/>	<input type="checkbox"/>	<input type="checkbox"/>	223	<input checked="" type="checkbox"/>	<input checked="" type="checkbox"/>	<input checked="" type="checkbox"/>	<input checked="" type="checkbox"/>	<input checked="" type="checkbox"/>	<input checked="" type="checkbox"/>	<input type="checkbox"/>	<input type="checkbox"/>	224	<input checked="" type="checkbox"/>	<input checked="" type="checkbox"/>	<input checked="" type="checkbox"/>	<input checked="" type="checkbox"/>	<input checked="" type="checkbox"/>	<input checked="" type="checkbox"/>	<input type="checkbox"/>	<input type="checkbox"/>
	1	2	3	4	5	6	7	8		1	2	3	4	5	6	7	8		1	2	3	4	5	6	7	8		1	2	3	4	5	6	7	8

225	<input checked="" type="checkbox"/>	<input checked="" type="checkbox"/>	<input checked="" type="checkbox"/>	<input checked="" type="checkbox"/>	<input checked="" type="checkbox"/>	<input checked="" type="checkbox"/>	<input type="checkbox"/>	<input type="checkbox"/>	226	<input checked="" type="checkbox"/>	<input checked="" type="checkbox"/>	<input checked="" type="checkbox"/>	<input checked="" type="checkbox"/>	<input checked="" type="checkbox"/>	<input checked="" type="checkbox"/>	<input type="checkbox"/>	<input type="checkbox"/>	227	<input checked="" type="checkbox"/>	<input checked="" type="checkbox"/>	<input checked="" type="checkbox"/>	<input checked="" type="checkbox"/>	<input checked="" type="checkbox"/>	<input checked="" type="checkbox"/>	<input type="checkbox"/>	<input type="checkbox"/>	228	<input checked="" type="checkbox"/>	<input checked="" type="checkbox"/>	<input checked="" type="checkbox"/>	<input checked="" type="checkbox"/>	<input checked="" type="checkbox"/>	<input checked="" type="checkbox"/>	<input type="checkbox"/>	<input type="checkbox"/>
	1	2	3	4	5	6	7	8		1	2	3	4	5	6	7	8		1	2	3	4	5	6	7	8		1	2	3	4	5	6	7	8
229	<input checked="" type="checkbox"/>	<input checked="" type="checkbox"/>	<input checked="" type="checkbox"/>	<input checked="" type="checkbox"/>	<input checked="" type="checkbox"/>	<input checked="" type="checkbox"/>	<input type="checkbox"/>	<input type="checkbox"/>	230	<input checked="" type="checkbox"/>	<input checked="" type="checkbox"/>	<input checked="" type="checkbox"/>	<input checked="" type="checkbox"/>	<input checked="" type="checkbox"/>	<input checked="" type="checkbox"/>	<input type="checkbox"/>	<input type="checkbox"/>	231	<input checked="" type="checkbox"/>	<input checked="" type="checkbox"/>	<input checked="" type="checkbox"/>	<input checked="" type="checkbox"/>	<input checked="" type="checkbox"/>	<input checked="" type="checkbox"/>	<input type="checkbox"/>	<input type="checkbox"/>	232	<input checked="" type="checkbox"/>	<input checked="" type="checkbox"/>	<input checked="" type="checkbox"/>	<input checked="" type="checkbox"/>	<input checked="" type="checkbox"/>	<input checked="" type="checkbox"/>	<input type="checkbox"/>	<input type="checkbox"/>
	1	2	3	4	5	6	7	8		1	2	3	4	5	6	7	8		1	2	3	4	5	6	7	8		1	2	3	4	5	6	7	8
233	<input checked="" type="checkbox"/>	<input checked="" type="checkbox"/>	<input checked="" type="checkbox"/>	<input checked="" type="checkbox"/>	<input checked="" type="checkbox"/>	<input checked="" type="checkbox"/>	<input type="checkbox"/>	<input type="checkbox"/>	234	<input checked="" type="checkbox"/>	<input checked="" type="checkbox"/>	<input checked="" type="checkbox"/>	<input checked="" type="checkbox"/>	<input checked="" type="checkbox"/>	<input checked="" type="checkbox"/>	<input type="checkbox"/>	<input type="checkbox"/>	235	<input checked="" type="checkbox"/>	<input checked="" type="checkbox"/>	<input checked="" type="checkbox"/>	<input checked="" type="checkbox"/>	<input checked="" type="checkbox"/>	<input checked="" type="checkbox"/>	<input type="checkbox"/>	<input type="checkbox"/>	236	<input checked="" type="checkbox"/>	<input checked="" type="checkbox"/>	<input checked="" type="checkbox"/>	<input checked="" type="checkbox"/>	<input checked="" type="checkbox"/>	<input checked="" type="checkbox"/>	<input type="checkbox"/>	<input type="checkbox"/>
	1	2	3	4	5	6	7	8		1	2	3	4	5	6	7	8		1	2	3	4	5	6	7	8		1	2	3	4	5	6	7	8
237	<input checked="" type="checkbox"/>	<input checked="" type="checkbox"/>	<input checked="" type="checkbox"/>	<input checked="" type="checkbox"/>	<input checked="" type="checkbox"/>	<input checked="" type="checkbox"/>	<input type="checkbox"/>	<input type="checkbox"/>	238	<input checked="" type="checkbox"/>	<input checked="" type="checkbox"/>	<input checked="" type="checkbox"/>	<input checked="" type="checkbox"/>	<input checked="" type="checkbox"/>	<input checked="" type="checkbox"/>	<input type="checkbox"/>	<input type="checkbox"/>	239	<input checked="" type="checkbox"/>	<input checked="" type="checkbox"/>	<input checked="" type="checkbox"/>	<input checked="" type="checkbox"/>	<input checked="" type="checkbox"/>	<input checked="" type="checkbox"/>	<input type="checkbox"/>	<input type="checkbox"/>	240	<input checked="" type="checkbox"/>	<input checked="" type="checkbox"/>	<input checked="" type="checkbox"/>	<input checked="" type="checkbox"/>	<input checked="" type="checkbox"/>	<input checked="" type="checkbox"/>	<input type="checkbox"/>	<input type="checkbox"/>
	1	2	3	4	5	6	7	8		1	2	3	4	5	6	7	8		1	2	3	4	5	6	7	8		1	2	3	4	5	6	7	8
241	<input checked="" type="checkbox"/>	<input checked="" type="checkbox"/>	<input checked="" type="checkbox"/>	<input checked="" type="checkbox"/>	<input checked="" type="checkbox"/>	<input checked="" type="checkbox"/>	<input type="checkbox"/>	<input type="checkbox"/>	242	<input checked="" type="checkbox"/>	<input checked="" type="checkbox"/>	<input checked="" type="checkbox"/>	<input checked="" type="checkbox"/>	<input checked="" type="checkbox"/>	<input checked="" type="checkbox"/>	<input type="checkbox"/>	<input type="checkbox"/>	243	<input checked="" type="checkbox"/>	<input checked="" type="checkbox"/>	<input checked="" type="checkbox"/>	<input checked="" type="checkbox"/>	<input checked="" type="checkbox"/>	<input checked="" type="checkbox"/>	<input type="checkbox"/>	<input type="checkbox"/>	244	<input checked="" type="checkbox"/>	<input checked="" type="checkbox"/>	<input checked="" type="checkbox"/>	<input checked="" type="checkbox"/>	<input checked="" type="checkbox"/>	<input checked="" type="checkbox"/>	<input type="checkbox"/>	<input type="checkbox"/>
	1	2	3	4	5	6	7	8		1	2	3	4	5	6	7	8		1	2	3	4	5	6	7	8		1	2	3	4	5	6	7	8
245	<input checked="" type="checkbox"/>	<input checked="" type="checkbox"/>	<input checked="" type="checkbox"/>	<input checked="" type="checkbox"/>	<input checked="" type="checkbox"/>	<input checked="" type="checkbox"/>	<input type="checkbox"/>	<input type="checkbox"/>	246	<input checked="" type="checkbox"/>	<input checked="" type="checkbox"/>	<input checked="" type="checkbox"/>	<input checked="" type="checkbox"/>	<input checked="" type="checkbox"/>	<input checked="" type="checkbox"/>	<input type="checkbox"/>	<input type="checkbox"/>	247	<input checked="" type="checkbox"/>	<input checked="" type="checkbox"/>	<input checked="" type="checkbox"/>	<input checked="" type="checkbox"/>	<input checked="" type="checkbox"/>	<input checked="" type="checkbox"/>	<input type="checkbox"/>	<input type="checkbox"/>	248	<input checked="" type="checkbox"/>	<input checked="" type="checkbox"/>	<input checked="" type="checkbox"/>	<input checked="" type="checkbox"/>	<input checked="" type="checkbox"/>	<input checked="" type="checkbox"/>	<input type="checkbox"/>	<input type="checkbox"/>
	1	2	3	4	5	6	7	8		1	2	3	4	5	6	7	8		1	2	3	4	5	6	7	8		1	2	3	4	5	6	7	8

<b>[308] Rapport d'événement</b>	
<b>Description sur <a href="#">[308] Rapport d'événement</a></b>	
001 – Alarme 1 divers	<input checked="" type="checkbox"/> 1 – Alarme d'utilisation sous la contrainte <input checked="" type="checkbox"/> 2 – Ouverture après alarme <input checked="" type="checkbox"/> 3 – Alarme de fermeture récente <input checked="" type="checkbox"/> 4 – Alarme de supervision d'extenseur de zone <input checked="" type="checkbox"/> 5 – Restauration d'alarme de supervision d'extenseur de zone <input checked="" type="checkbox"/> 6 – Intrusion vérifiée <input checked="" type="checkbox"/> 7 – Alarme d'intrusion non vérifiée <input checked="" type="checkbox"/> 8 – Annulation d'alarme
002 – Alarme 2 divers	<input checked="" type="checkbox"/> 1 – Alarme d'agression vérifiée <input checked="" type="checkbox"/> 2 – Alarme d'agression non vérifiée
011 – Priorité des alarmes 1	<input checked="" type="checkbox"/> 1 – Touche F d'alarme incendie du clavier <input checked="" type="checkbox"/> 2 – Restauration d'incendie sur le clavier <input checked="" type="checkbox"/> 3 – Touche M d'alarme médicale du clavier <input checked="" type="checkbox"/> 4 – Restauration médicale sur le clavier <input checked="" type="checkbox"/> 5 – Alarme par la touche P d'alarme de panique du clavier <input checked="" type="checkbox"/> 6 – Restauration panique sur le clavier <input checked="" type="checkbox"/> 7 – Alarme d'entrée auxiliaire <input checked="" type="checkbox"/> 8 – Restauration d'alarme d'entrée auxiliaire
021 – Alarmes d'incendie 1	<input checked="" type="checkbox"/> 3 – Alarme à 2 câbles PGM 2 <input checked="" type="checkbox"/> 4 – Restauration d'alarme à 2 câbles PGM 2
101 – Événements de sabotage	<input checked="" type="checkbox"/> 3 – Sabotage de module <input checked="" type="checkbox"/> 4 – Restauration de sabotage de module <input checked="" type="checkbox"/> 5 – Verrouillage du clavier <input checked="" type="checkbox"/> 7 – Verrouillage à distance

<b>[308] Rapport d'événement</b>	
<b>Description sur [308] Rapport d'événement</b>	
201 – Événements 1 d'ouverture/fermeture	<input checked="" type="checkbox"/> 1 – Fermeture de l'utilisateur <input checked="" type="checkbox"/> 2 – Ouverture de l'utilisateur <input checked="" type="checkbox"/> 5 – Fermeture spéciale <input checked="" type="checkbox"/> 6 – Ouverture spéciale <input checked="" type="checkbox"/> 7 – Ouverture de l'interrupteur à clé <input checked="" type="checkbox"/> 8 – Fermeture de l'interrupteur à clé
202 – Événements 2 d'ouverture/fermeture	<input checked="" type="checkbox"/> 1 – Fermeture automatique <input checked="" type="checkbox"/> 2 – Désarmement automatique <input checked="" type="checkbox"/> 3 – Annulation/Report de l'armement automatique
211 – Événements d'ouverture/fermeture divers	<input checked="" type="checkbox"/> 1 – Fermeture tardive <input checked="" type="checkbox"/> 2 – Ouverture tardive <input checked="" type="checkbox"/> 5 – Défaut de sortie 6 – Armement annulé
221 – Événements de suspension	<input checked="" type="checkbox"/> 1 – Suspension de zone <input checked="" type="checkbox"/> 2 – Absence de suspension de zone <input checked="" type="checkbox"/> 3 – Fermeture partielle

<b>[308] Rapport d'événement</b>	
<b>Description sur [308] Rapport d'événement</b>	
301 – Événements 1 de la centrale	<input checked="" type="checkbox"/> 1 – Problème de panne CA au niveau de la centrale <input checked="" type="checkbox"/> 2 – Restauration de panne CA au niveau de la centrale <input checked="" type="checkbox"/> 3 – Problème de batterie faible au niveau de la centrale <input checked="" type="checkbox"/> 4 – Restauration du problème de batterie faible au niveau de la centrale <input checked="" type="checkbox"/> 5 – Problème d'absence de la batterie au niveau de la centrale <input checked="" type="checkbox"/> 6 – Restauration du problème d'absence de la batterie au niveau de la centrale <input checked="" type="checkbox"/> 7 – Panne de l'unité d'alimentation de la centrale <input checked="" type="checkbox"/> 8 – Restauration de la panne de l'unité d'alimentation de la centrale
302 – Événements 2 de la centrale	<input checked="" type="checkbox"/> 1 – Problème de circuit de sonnerie <input checked="" type="checkbox"/> 2 – Restauration du problème de circuit de sonnerie <input checked="" type="checkbox"/> 3 – Problème de ligne téléphonique <input checked="" type="checkbox"/> 4 – Restauration du problème de ligne téléphonique <input checked="" type="checkbox"/> 5 – Problème auxiliaire <input checked="" type="checkbox"/> 6 – Restauration du problème auxiliaire <input checked="" type="checkbox"/> 7 – Problème de surintensité <input checked="" type="checkbox"/> 8 – Restauration du problème de surintensité
305 – Événements 5 de la centrale	<input checked="" type="checkbox"/> 3 – Problème 2 câbles PGM 2 <input checked="" type="checkbox"/> 4 – Restauration du problème 2 câbles PGM 2

<b>[308] Rapport d'événement</b>																	
<b>Description sur [308] Rapport d'événement</b>																	
311 – Événements 1 de maintenance	<input checked="" type="checkbox"/> 1 – Problème de brouillage RF <input checked="" type="checkbox"/> 2 – Restauration du problème de brouillage RF <input checked="" type="checkbox"/> 3 – Problème d'incendie <input checked="" type="checkbox"/> 4 – Restauration du problème d'incendie <input checked="" type="checkbox"/> 5 – Démarrage à froid <input checked="" type="checkbox"/> 6 – Négligence <input checked="" type="checkbox"/> 7 – Problème d'autotest <input checked="" type="checkbox"/> 8 – Restauration du problème d'autotest																
312 – Événements 2 de maintenance	<table border="1"> <thead> <tr> <th>NA</th> <th>EN</th> </tr> </thead> <tbody> <tr> <td><input type="checkbox"/> 1 – Installateur principal À L'INTÉRIEUR</td> <td><input type="checkbox"/> 1 – Installateur principal À L'INTÉRIEUR</td> </tr> <tr> <td><input type="checkbox"/> 2 – Installateur principal À L'EXTÉRIEUR</td> <td><input type="checkbox"/> 2 – Installateur principal À L'EXTÉRIEUR</td> </tr> <tr> <td><input type="checkbox"/> 3 – DLS principal À L'INTÉRIEUR</td> <td><input type="checkbox"/> 3 – DLS principal À L'INTÉRIEUR</td> </tr> <tr> <td><input type="checkbox"/> 4 – DLS principal À L'EXTÉRIEUR</td> <td><input type="checkbox"/> 4 – DLS principal À L'EXTÉRIEUR</td> </tr> <tr> <td><input type="checkbox"/> 5 – SA principal À L'INTÉRIEUR</td> <td><input type="checkbox"/> 5 – SA principal À L'INTÉRIEUR</td> </tr> <tr> <td><input type="checkbox"/> 6 – SA principal À L'EXTÉRIEUR</td> <td><input checked="" type="checkbox"/> 6 – SA principal À L'EXTÉRIEUR</td> </tr> <tr> <td><input type="checkbox"/> 7 – Mémoire tampon d'événement pleine à 75 %</td> <td><input checked="" type="checkbox"/> 7 – Mémoire tampon d'événement pleine à 75 %</td> </tr> </tbody> </table>	NA	EN	<input type="checkbox"/> 1 – Installateur principal À L'INTÉRIEUR	<input type="checkbox"/> 1 – Installateur principal À L'INTÉRIEUR	<input type="checkbox"/> 2 – Installateur principal À L'EXTÉRIEUR	<input type="checkbox"/> 2 – Installateur principal À L'EXTÉRIEUR	<input type="checkbox"/> 3 – DLS principal À L'INTÉRIEUR	<input type="checkbox"/> 3 – DLS principal À L'INTÉRIEUR	<input type="checkbox"/> 4 – DLS principal À L'EXTÉRIEUR	<input type="checkbox"/> 4 – DLS principal À L'EXTÉRIEUR	<input type="checkbox"/> 5 – SA principal À L'INTÉRIEUR	<input type="checkbox"/> 5 – SA principal À L'INTÉRIEUR	<input type="checkbox"/> 6 – SA principal À L'EXTÉRIEUR	<input checked="" type="checkbox"/> 6 – SA principal À L'EXTÉRIEUR	<input type="checkbox"/> 7 – Mémoire tampon d'événement pleine à 75 %	<input checked="" type="checkbox"/> 7 – Mémoire tampon d'événement pleine à 75 %
NA	EN																
<input type="checkbox"/> 1 – Installateur principal À L'INTÉRIEUR	<input type="checkbox"/> 1 – Installateur principal À L'INTÉRIEUR																
<input type="checkbox"/> 2 – Installateur principal À L'EXTÉRIEUR	<input type="checkbox"/> 2 – Installateur principal À L'EXTÉRIEUR																
<input type="checkbox"/> 3 – DLS principal À L'INTÉRIEUR	<input type="checkbox"/> 3 – DLS principal À L'INTÉRIEUR																
<input type="checkbox"/> 4 – DLS principal À L'EXTÉRIEUR	<input type="checkbox"/> 4 – DLS principal À L'EXTÉRIEUR																
<input type="checkbox"/> 5 – SA principal À L'INTÉRIEUR	<input type="checkbox"/> 5 – SA principal À L'INTÉRIEUR																
<input type="checkbox"/> 6 – SA principal À L'EXTÉRIEUR	<input checked="" type="checkbox"/> 6 – SA principal À L'EXTÉRIEUR																
<input type="checkbox"/> 7 – Mémoire tampon d'événement pleine à 75 %	<input checked="" type="checkbox"/> 7 – Mémoire tampon d'événement pleine à 75 %																
313 – Événements 3 de maintenance	<input checked="" type="checkbox"/> 1 – Commencer la mise à jour du micrologiciel <input checked="" type="checkbox"/> 2 – Mise à jour du micrologiciel réussie <input checked="" type="checkbox"/> 3 – Échec de la mise à jour du micrologiciel																

<b>[308] Rapport d'événement</b>	
<b>Description sur <a href="#">[308] Rapport d'événement</a></b>	
314 – Événements 4 de maintenance	<input checked="" type="checkbox"/> 1 – Problème de gaz <input checked="" type="checkbox"/> 2 – Restauration du problème de gaz <input checked="" type="checkbox"/> 3 – Problème de chaleur <input checked="" type="checkbox"/> 4 – Restauration du problème de chaleur <input checked="" type="checkbox"/> 5 – Problème de gel <input checked="" type="checkbox"/> 6 – Restauration du problème de gel <input checked="" type="checkbox"/> 7 – Problème de sonde déconnectée <input checked="" type="checkbox"/> 8 – Restauration de la sonde déconnectée
321 – Événements de récepteur	<input checked="" type="checkbox"/> 2 – Restauration de récepteur 1 FTC <input checked="" type="checkbox"/> 4 – Restauration de récepteur 2 FTC <input checked="" type="checkbox"/> 6 – Restauration de récepteur 3 FTC <input checked="" type="checkbox"/> 8 – Restauration de récepteur 4 FTC
331 – Événements de module 1	<input checked="" type="checkbox"/> 1 – Problème CA du module <input checked="" type="checkbox"/> 2 – Restauration du problème CA du module <input checked="" type="checkbox"/> 3 – Problème de batterie du module <input checked="" type="checkbox"/> 4 – Restauration du problème de batterie du module <input checked="" type="checkbox"/> 5 – Batterie du module absente <input checked="" type="checkbox"/> 6 – Restauration de la batterie du module absente <input checked="" type="checkbox"/> 7 – Panne de l'unité d'alimentation du module <input checked="" type="checkbox"/> 8 – Restauration de la panne de l'unité d'alimentation du module
332 – Événements de module 2	<input checked="" type="checkbox"/> 1 – Problème de basse tension du module <input checked="" type="checkbox"/> 2 – Restauration de la basse tension du module <input checked="" type="checkbox"/> 3 – Supervision du module <input checked="" type="checkbox"/> 4 – Restauration de la supervision du module <input checked="" type="checkbox"/> 5 – Problème Aux du module <input checked="" type="checkbox"/> 6 – Restauration du problème Aux du module



<b>[308] Rapport d'événement</b>	
<b>Description sur [308] Rapport d'événement</b>	
335 – Événements de module 5	<input checked="" type="checkbox"/> 1 – Défaut de la sortie 1 <input checked="" type="checkbox"/> 2 – Restauration du défaut de la sortie 1
351 – Communicateur alternatif 1	<input checked="" type="checkbox"/> 1 – Alternatif Communication Défaut du communicateur du module <input checked="" type="checkbox"/> 2 – Alternatif Communication Fin de panne de module <input checked="" type="checkbox"/> 7 – Alternatif Communication Panne SIM/ Radio <input checked="" type="checkbox"/> 8 – Alternatif Communication Fin de panne SIM/Radio
352 – Communicateur alternatif 2	<input checked="" type="checkbox"/> 1 – Alternatif Communication Dysfonctionnement du réseau <input checked="" type="checkbox"/> 2 – Alternatif Communication Fin de dysfonctionnement du réseau <input checked="" type="checkbox"/> 5 – Alternatif Communication Problème de réseau Ethernet <input checked="" type="checkbox"/> 6 – Alternatif Communication Fin de panne Ethernet
354 – Communicateur alternatif 4	<input checked="" type="checkbox"/> 1 – Alternatif Problème du récepteur 1 <input checked="" type="checkbox"/> 2 – Alternatif Fin du problème du récepteur 1 <input checked="" type="checkbox"/> 3 – Alternatif Problème du récepteur 2 <input checked="" type="checkbox"/> 4 – Alternatif Fin du problème du récepteur 2 <input checked="" type="checkbox"/> 5 – Alternatif Problème du récepteur 3 <input checked="" type="checkbox"/> 6 – Alternatif Fin du problème du récepteur 3 <input checked="" type="checkbox"/> 7 – Alternatif Problème du récepteur 4 <input checked="" type="checkbox"/> 8 – Alternatif Fin du problème du récepteur 4

<b>[308] Rapport d'événement</b>	
<b>Description sur [308] Rapport d'événement</b>	
355 – Communicateur alternatif 5	<input checked="" type="checkbox"/> 1 – Alternatif Problème de supervision du récepteur 1 <input checked="" type="checkbox"/> 2 – Alternatif Fin de problème de supervision du récepteur 1 <input checked="" type="checkbox"/> 3 – Alternatif Problème de supervision du récepteur 2 <input checked="" type="checkbox"/> 4 – Alternatif Fin de problème de supervision du récepteur 2 <input checked="" type="checkbox"/> 5 – Alternatif Problème de supervision du récepteur 3 <input checked="" type="checkbox"/> 6 – Alternatif Fin de problème de supervision du récepteur 3 <input checked="" type="checkbox"/> 7 – Alternatif Problème de supervision du récepteur 4 <input checked="" type="checkbox"/> 8 – Alternatif Fin de problème de supervision du récepteur 4
361 – Événements de dispositif sans fil	<input checked="" type="checkbox"/> 1 – Panne CA du dispositif <input checked="" type="checkbox"/> 2 – Restauration CA du dispositif <input checked="" type="checkbox"/> 3 – Batterie faible du dispositif <input checked="" type="checkbox"/> 4 – Restauration de la batterie faible du dispositif <input checked="" type="checkbox"/> 5 – Défaut du dispositif <input checked="" type="checkbox"/> 6 – Restauration du défaut du dispositif
401 – Événements de test du système	<input checked="" type="checkbox"/> 1 – Début du test de marche <input checked="" type="checkbox"/> 2 – Fin du test de marche <input checked="" type="checkbox"/> 3 – Transmission de test périodique <input checked="" type="checkbox"/> 4 – Transmission de test périodique avec problème <input checked="" type="checkbox"/> 5 – Test du système

## Pilotages d'appel

[309] Pilotage d'appels du système		
Description sur <a href="#">[309] Pilotage d'appels du système</a>		
001 – Événements de maintenance :	<input checked="" type="checkbox"/> Récepteur n° 1	<input checked="" type="checkbox"/> Récepteur n° 3
	<input checked="" type="checkbox"/> Récepteur n° 2	<input checked="" type="checkbox"/> Récepteur n° 4
002 – Événements de transmission de test :	<input checked="" type="checkbox"/> Récepteur n° 1	<input checked="" type="checkbox"/> Récepteur n° 3
	<input checked="" type="checkbox"/> Récepteur n° 2	<input checked="" type="checkbox"/> Récepteur n° 4
[310] Codes de compte		
(4 caractères hexadécimaux ; par défaut FFFF)		
Description sur <a href="#">[310] Codes de compte</a>		
000 – Code de compte du système (6 caractères hexadécimaux ; par défaut : FFFFFFFF) :		
001 – Code de compte de partition 1 :	017 – Code de compte de partition 17 :	
002 – Code de compte de partition 2 :	018 – Code de compte de partition 18 :	
003 – Code de compte de partition 3 :	019 – Code de compte de partition 19 :	
004 – Code de compte de partition 4 :	020 – Code de compte de partition 20 :	
005 – Code de compte de partition 5 :	021 – Code de compte de partition 21 :	
006 – Code de compte de partition 6 :	022 – Code de compte de partition 22 :	
007 – Code de compte de partition 7 :	023 – Code de compte de partition 23 :	
008 – Code de compte de partition 8 :	024 – Code de compte de partition 24 :	
009 – Code de compte de partition 9 :	025 – Code de compte de partition 25 :	
010 – Code de compte de partition 10 :	026 – Code de compte de partition 26 :	
011 – Code de compte de partition 11 :	027 – Code de compte de partition 27 :	
012 – Code de compte de partition 12 :	028 – Code de compte de partition 28 :	
013 – Code de compte de partition 13 :	029 – Code de compte de partition 29 :	
014 – Code de compte de partition 14 :	030 – Code de compte de partition 30 :	

015 – Code de compte de partition 15 :	031 – Code de compte de partition 31 :	
016 – Code de compte de partition 16 :	032 – Code de compte de partition 32 :	
[311] Pilotages d'appels de partition 1		
Description sur <a href="#">[311]-[332] Pilotage d'appels de partition</a>		
001 – Alarme/fin d'alarme de partition 1 :	<input checked="" type="checkbox"/> Récepteur n° 1	<input checked="" type="checkbox"/> Récepteur n° 3
	<input checked="" type="checkbox"/> Récepteur n° 2	<input checked="" type="checkbox"/> Récepteur n° 4
002 – Sabotage/fin de sabotage de partition 1 :	<input checked="" type="checkbox"/> Récepteur n° 1	<input checked="" type="checkbox"/> Récepteur n° 3
	<input checked="" type="checkbox"/> Récepteur n° 2	<input checked="" type="checkbox"/> Récepteur n° 4
003 – Ouverture/fermeture de partition 1 :	<input type="checkbox"/> Récepteur n° 1	<input type="checkbox"/> Récepteur n° 3
	<input type="checkbox"/> Récepteur n° 2	<input type="checkbox"/> Récepteur n° 4
[312] Pilotages d'appels de partition 2		
001 – Alarme/fin d'alarme de partition 2 :	<input checked="" type="checkbox"/> Récepteur n° 1	<input checked="" type="checkbox"/> Récepteur n° 3
	<input checked="" type="checkbox"/> Récepteur n° 2	<input checked="" type="checkbox"/> Récepteur n° 4
002 – Sabotage/fin de sabotage de partition 2 :	<input checked="" type="checkbox"/> Récepteur n° 1	<input checked="" type="checkbox"/> Récepteur n° 3
	<input checked="" type="checkbox"/> Récepteur n° 2	<input checked="" type="checkbox"/> Récepteur n° 4
003 – Ouverture/fermeture de partition 2 :	<input type="checkbox"/> Récepteur n° 1	<input type="checkbox"/> Récepteur n° 3
	<input type="checkbox"/> Récepteur n° 2	<input type="checkbox"/> Récepteur n° 4
[313] Pilotages d'appels de partition 3		
001 – Alarme/fin d'alarme de partition 3 :	<input checked="" type="checkbox"/> Récepteur n° 1	<input checked="" type="checkbox"/> Récepteur n° 3
	<input checked="" type="checkbox"/> Récepteur n° 2	<input checked="" type="checkbox"/> Récepteur n° 4
002 – Sabotage/fin de sabotage de partition 3 :	<input checked="" type="checkbox"/> Récepteur n° 1	<input checked="" type="checkbox"/> Récepteur n° 3
	<input checked="" type="checkbox"/> Récepteur n° 2	<input checked="" type="checkbox"/> Récepteur n° 4
003 – Ouverture/fermeture de partition 3 :	<input type="checkbox"/> Récepteur n° 1	<input type="checkbox"/> Récepteur n° 3
	<input type="checkbox"/> Récepteur n° 2	<input type="checkbox"/> Récepteur n° 4
[314] Pilotages d'appels de partition 4		
001 – Alarme/fin d'alarme de partition 4 :	<input checked="" type="checkbox"/> Récepteur n° 1	<input checked="" type="checkbox"/> Récepteur n° 3
	<input checked="" type="checkbox"/> Récepteur n° 2	<input checked="" type="checkbox"/> Récepteur n° 4
002 – Sabotage/fin de sabotage de partition 4 :	<input checked="" type="checkbox"/> Récepteur n° 1	<input checked="" type="checkbox"/> Récepteur n° 3
	<input checked="" type="checkbox"/> Récepteur n° 2	<input checked="" type="checkbox"/> Récepteur n° 4
003 – Ouverture/fermeture de partition 4 :	<input type="checkbox"/> Récepteur n° 1	<input type="checkbox"/> Récepteur n° 3
	<input type="checkbox"/> Récepteur n° 2	<input type="checkbox"/> Récepteur n° 4
[315] Pilotages d'appels de partition 5		
001 – Alarme/fin d'alarme de partition 5 :	<input checked="" type="checkbox"/> Récepteur n° 1	<input checked="" type="checkbox"/> Récepteur n° 3
	<input checked="" type="checkbox"/> Récepteur n° 2	<input checked="" type="checkbox"/> Récepteur n° 4
002 – Sabotage/fin de sabotage de partition 5 :	<input checked="" type="checkbox"/> Récepteur n° 1	<input checked="" type="checkbox"/> Récepteur n° 3
	<input checked="" type="checkbox"/> Récepteur n° 2	<input checked="" type="checkbox"/> Récepteur n° 4
003 – Ouverture/fermeture de partition 5 :	<input type="checkbox"/> Récepteur n° 1	<input type="checkbox"/> Récepteur n° 3
	<input type="checkbox"/> Récepteur n° 2	<input type="checkbox"/> Récepteur n° 4

[316] Pilotages d'appels de partition 6		
001 – Alarme/fin d'alarme de partition 6 :	<input checked="" type="checkbox"/> Récepteur n° 1	<input checked="" type="checkbox"/> Récepteur n° 3
	<input checked="" type="checkbox"/> Récepteur n° 2	<input checked="" type="checkbox"/> Récepteur n° 4
002 – Sabotage/fin de sabotage de partition 6 :	<input checked="" type="checkbox"/> Récepteur n° 1	<input checked="" type="checkbox"/> Récepteur n° 3
	<input checked="" type="checkbox"/> Récepteur n° 2	<input checked="" type="checkbox"/> Récepteur n° 4
003 – Ouverture/fermeture de partition 6 :	<input type="checkbox"/> Récepteur n° 1	<input type="checkbox"/> Récepteur n° 3
	<input type="checkbox"/> Récepteur n° 2	<input type="checkbox"/> Récepteur n° 4
[317] Pilotages d'appels de partition 7		
001 – Alarme/fin d'alarme de partition 7 :	<input checked="" type="checkbox"/> Récepteur n° 1	<input checked="" type="checkbox"/> Récepteur n° 3
	<input checked="" type="checkbox"/> Récepteur n° 2	<input checked="" type="checkbox"/> Récepteur n° 4
002 – Sabotage/fin de sabotage de partition 7 :	<input checked="" type="checkbox"/> Récepteur n° 1	<input checked="" type="checkbox"/> Récepteur n° 3
	<input checked="" type="checkbox"/> Récepteur n° 2	<input checked="" type="checkbox"/> Récepteur n° 4
003 – Ouverture/fermeture de partition 7 :	<input type="checkbox"/> Récepteur n° 1	<input type="checkbox"/> Récepteur n° 3
	<input type="checkbox"/> Récepteur n° 2	<input type="checkbox"/> Récepteur n° 4
[318] Pilotages d'appels de partition 8		
001 – Alarme/fin d'alarme de partition 8 :	<input checked="" type="checkbox"/> Récepteur n° 1	<input checked="" type="checkbox"/> Récepteur n° 3
	<input checked="" type="checkbox"/> Récepteur n° 2	<input checked="" type="checkbox"/> Récepteur n° 4
002 – Sabotage/fin de sabotage de partition 8 :	<input checked="" type="checkbox"/> Récepteur n° 1	<input checked="" type="checkbox"/> Récepteur n° 3
	<input checked="" type="checkbox"/> Récepteur n° 2	<input checked="" type="checkbox"/> Récepteur n° 4
003 – Ouverture/fermeture de partition 8 :	<input type="checkbox"/> Récepteur n° 1	<input type="checkbox"/> Récepteur n° 3
	<input type="checkbox"/> Récepteur n° 2	<input type="checkbox"/> Récepteur n° 4
[319] Pilotages d'appels de partition 9		
001 – Alarme/fin d'alarme de partition 9 :	<input checked="" type="checkbox"/> Récepteur n° 1	<input checked="" type="checkbox"/> Récepteur n° 3
	<input checked="" type="checkbox"/> Récepteur n° 2	<input checked="" type="checkbox"/> Récepteur n° 4
002 – Sabotage/fin de sabotage de partition 9 :	<input checked="" type="checkbox"/> Récepteur n° 1	<input checked="" type="checkbox"/> Récepteur n° 3
	<input checked="" type="checkbox"/> Récepteur n° 2	<input checked="" type="checkbox"/> Récepteur n° 4
003 – Ouverture/fermeture de partition 9 :	<input type="checkbox"/> Récepteur n° 1	<input type="checkbox"/> Récepteur n° 3
	<input type="checkbox"/> Récepteur n° 2	<input type="checkbox"/> Récepteur n° 4
[320] Pilotages d'appels de partition 10		
001 – Alarme/fin d'alarme de partition 10 :	<input checked="" type="checkbox"/> Récepteur n° 1	<input checked="" type="checkbox"/> Récepteur n° 3
	<input checked="" type="checkbox"/> Récepteur n° 2	<input checked="" type="checkbox"/> Récepteur n° 4
002 – Sabotage/fin de sabotage de partition 10 :	<input checked="" type="checkbox"/> Récepteur n° 1	<input checked="" type="checkbox"/> Récepteur n° 3
	<input checked="" type="checkbox"/> Récepteur n° 2	<input checked="" type="checkbox"/> Récepteur n° 4
003 – Ouverture/fermeture de partition 10 :	<input type="checkbox"/> Récepteur n° 1	<input type="checkbox"/> Récepteur n° 3
	<input type="checkbox"/> Récepteur n° 2	<input type="checkbox"/> Récepteur n° 4

[321] Pilotages d'appels de partition 11		
001 – Alarme/fin d'alarme de partition 11 :	<input checked="" type="checkbox"/> Récepteur n° 1	<input checked="" type="checkbox"/> Récepteur n° 3
	<input checked="" type="checkbox"/> Récepteur n° 2	<input checked="" type="checkbox"/> Récepteur n° 4
002 – Sabotage/fin de sabotage de partition 11 :	<input checked="" type="checkbox"/> Récepteur n° 1	<input checked="" type="checkbox"/> Récepteur n° 3
	<input checked="" type="checkbox"/> Récepteur n° 2	<input checked="" type="checkbox"/> Récepteur n° 4
003 – Ouverture/fermeture de partition 11 :	<input type="checkbox"/> Récepteur n° 1	<input type="checkbox"/> Récepteur n° 3
	<input type="checkbox"/> Récepteur n° 2	<input type="checkbox"/> Récepteur n° 4
[322] Pilotages d'appels de partition 12		
001 – Alarme/fin d'alarme de partition 12 :	<input checked="" type="checkbox"/> Récepteur n° 1	<input checked="" type="checkbox"/> Récepteur n° 3
	<input checked="" type="checkbox"/> Récepteur n° 2	<input checked="" type="checkbox"/> Récepteur n° 4
002 – Sabotage/fin de sabotage de partition 12 :	<input checked="" type="checkbox"/> Récepteur n° 1	<input checked="" type="checkbox"/> Récepteur n° 3
	<input checked="" type="checkbox"/> Récepteur n° 2	<input checked="" type="checkbox"/> Récepteur n° 4
003 – Ouverture/fermeture de partition 12 :	<input type="checkbox"/> Récepteur n° 1	<input type="checkbox"/> Récepteur n° 3
	<input type="checkbox"/> Récepteur n° 2	<input type="checkbox"/> Récepteur n° 4
[323] Pilotages d'appels de partition 13		
001 – Alarme/fin d'alarme de partition 13 :	<input checked="" type="checkbox"/> Récepteur n° 1	<input checked="" type="checkbox"/> Récepteur n° 3
	<input checked="" type="checkbox"/> Récepteur n° 2	<input checked="" type="checkbox"/> Récepteur n° 4
002 – Sabotage/fin de sabotage de partition 13 :	<input checked="" type="checkbox"/> Récepteur n° 1	<input checked="" type="checkbox"/> Récepteur n° 3
	<input checked="" type="checkbox"/> Récepteur n° 2	<input checked="" type="checkbox"/> Récepteur n° 4
003 – Ouverture/fermeture de partition 13 :	<input type="checkbox"/> Récepteur n° 1	<input type="checkbox"/> Récepteur n° 3
	<input type="checkbox"/> Récepteur n° 2	<input type="checkbox"/> Récepteur n° 4
[324] Pilotages d'appels de partition 14		
001 – Alarme/fin d'alarme de partition 14 :	<input checked="" type="checkbox"/> Récepteur n° 1	<input checked="" type="checkbox"/> Récepteur n° 3
	<input checked="" type="checkbox"/> Récepteur n° 2	<input checked="" type="checkbox"/> Récepteur n° 4
002 – Sabotage/fin de sabotage de partition 14 :	<input checked="" type="checkbox"/> Récepteur n° 1	<input checked="" type="checkbox"/> Récepteur n° 3
	<input checked="" type="checkbox"/> Récepteur n° 2	<input checked="" type="checkbox"/> Récepteur n° 4
003 – Ouverture/fermeture de partition 14 :	<input type="checkbox"/> Récepteur n° 1	<input type="checkbox"/> Récepteur n° 3
	<input type="checkbox"/> Récepteur n° 2	<input type="checkbox"/> Récepteur n° 4
[325] Pilotages d'appels de partition 15		
001 – Alarme/fin d'alarme de partition 15 :	<input checked="" type="checkbox"/> Récepteur n° 1	<input checked="" type="checkbox"/> Récepteur n° 3
	<input checked="" type="checkbox"/> Récepteur n° 2	<input checked="" type="checkbox"/> Récepteur n° 4
002 – Sabotage/fin de sabotage de partition 15 :	<input checked="" type="checkbox"/> Récepteur n° 1	<input checked="" type="checkbox"/> Récepteur n° 3

	<input checked="" type="checkbox"/> Récepteur n° 2	<input checked="" type="checkbox"/> Récepteur n° 4
003 – Ouverture/fermeture de partition 15 :	<input type="checkbox"/> Récepteur n° 1	<input type="checkbox"/> Récepteur n° 3
	<input type="checkbox"/> Récepteur n° 2	<input type="checkbox"/> Récepteur n° 4
[326] Pilotages d’appels de partition 16		
001 – Alarme/fin d’alarme de partition 16 :	<input checked="" type="checkbox"/> Récepteur n° 1	<input checked="" type="checkbox"/> Récepteur n° 3
	<input checked="" type="checkbox"/> Récepteur n° 2	<input checked="" type="checkbox"/> Récepteur n° 4
002 – Sabotage/fin de sabotage de partition 16 :	<input checked="" type="checkbox"/> Récepteur n° 1	<input checked="" type="checkbox"/> Récepteur n° 3
	<input checked="" type="checkbox"/> Récepteur n° 2	<input checked="" type="checkbox"/> Récepteur n° 4
003 – Ouverture/fermeture de partition 16 :	<input type="checkbox"/> Récepteur n° 1	<input type="checkbox"/> Récepteur n° 3
	<input type="checkbox"/> Récepteur n° 2	<input type="checkbox"/> Récepteur n° 4
[327] Pilotages d’appels de partition 17		
001 – Alarme/fin d’alarme de partition 17 :	<input checked="" type="checkbox"/> Récepteur n° 1	<input checked="" type="checkbox"/> Récepteur n° 3
	<input checked="" type="checkbox"/> Récepteur n° 2	<input checked="" type="checkbox"/> Récepteur n° 4
002 – Sabotage/fin de sabotage de partition 17 :	<input checked="" type="checkbox"/> Récepteur n° 1	<input checked="" type="checkbox"/> Récepteur n° 3
	<input checked="" type="checkbox"/> Récepteur n° 2	<input checked="" type="checkbox"/> Récepteur n° 4
003 – Ouverture/fermeture de partition 17 :	<input type="checkbox"/> Récepteur n° 1	<input type="checkbox"/> Récepteur n° 3
	<input type="checkbox"/> Récepteur n° 2	<input type="checkbox"/> Récepteur n° 4
[328] Pilotages d’appels de partition 18		
001 – Alarme/fin d’alarme de partition 18 :	<input checked="" type="checkbox"/> Récepteur n° 1	<input checked="" type="checkbox"/> Récepteur n° 3
	<input checked="" type="checkbox"/> Récepteur n° 2	<input checked="" type="checkbox"/> Récepteur n° 4
002 – Sabotage/fin de sabotage de partition 18 :	<input checked="" type="checkbox"/> Récepteur n° 1	<input checked="" type="checkbox"/> Récepteur n° 3
	<input checked="" type="checkbox"/> Récepteur n° 2	<input checked="" type="checkbox"/> Récepteur n° 4
003 – Ouverture/fermeture de partition 18 :	<input type="checkbox"/> Récepteur n° 1	<input type="checkbox"/> Récepteur n° 3
	<input type="checkbox"/> Récepteur n° 2	<input type="checkbox"/> Récepteur n° 4
[329] Pilotages d’appels de partition 19		
001 – Alarme/fin d’alarme de partition 19 :	<input checked="" type="checkbox"/> Récepteur n° 1	<input checked="" type="checkbox"/> Récepteur n° 3
	<input checked="" type="checkbox"/> Récepteur n° 2	<input checked="" type="checkbox"/> Récepteur n° 4
002 – Sabotage/fin de sabotage de partition 19 :	<input checked="" type="checkbox"/> Récepteur n° 1	<input checked="" type="checkbox"/> Récepteur n° 3
	<input checked="" type="checkbox"/> Récepteur n° 2	<input checked="" type="checkbox"/> Récepteur n° 4
003 – Ouverture/fermeture de partition 19 :	<input type="checkbox"/> Récepteur n° 1	<input type="checkbox"/> Récepteur n° 3
	<input type="checkbox"/> Récepteur n° 2	<input type="checkbox"/> Récepteur n° 4
[330] Pilotages d’appels de partition 20		

001 – Alarme/fin d’alarme de partition 20 :	<input checked="" type="checkbox"/> Récepteur n° 1	<input checked="" type="checkbox"/> Récepteur n° 3
	<input checked="" type="checkbox"/> Récepteur n° 2	<input checked="" type="checkbox"/> Récepteur n° 4
002 – Sabotage/fin de sabotage de partition 20 :	<input checked="" type="checkbox"/> Récepteur n° 1	<input checked="" type="checkbox"/> Récepteur n° 3
	<input checked="" type="checkbox"/> Récepteur n° 2	<input checked="" type="checkbox"/> Récepteur n° 4
003 – Ouverture/fermeture de partition 20 :	<input type="checkbox"/> Récepteur n° 1	<input type="checkbox"/> Récepteur n° 3
	<input type="checkbox"/> Récepteur n° 2	<input type="checkbox"/> Récepteur n° 4
[331] Pilotages d’appels de partition 21		
001 – Alarme/fin d’alarme de partition 21 :	<input checked="" type="checkbox"/> Récepteur n° 1	<input checked="" type="checkbox"/> Récepteur n° 3
	<input checked="" type="checkbox"/> Récepteur n° 2	<input checked="" type="checkbox"/> Récepteur n° 4
002 – Sabotage/fin de sabotage de partition 21 :	<input checked="" type="checkbox"/> Récepteur n° 1	<input checked="" type="checkbox"/> Récepteur n° 3
	<input checked="" type="checkbox"/> Récepteur n° 2	<input checked="" type="checkbox"/> Récepteur n° 4
003 – Ouverture/fermeture de partition 21 :	<input type="checkbox"/> Récepteur n° 1	<input type="checkbox"/> Récepteur n° 3
	<input type="checkbox"/> Récepteur n° 2	<input type="checkbox"/> Récepteur n° 4
[332] Pilotages d’appels de partition 22		
001 – Alarme/fin d’alarme de partition 22 :	<input checked="" type="checkbox"/> Récepteur n° 1	<input checked="" type="checkbox"/> Récepteur n° 3
	<input checked="" type="checkbox"/> Récepteur n° 2	<input checked="" type="checkbox"/> Récepteur n° 4
002 – Sabotage/fin de sabotage de partition 22 :	<input checked="" type="checkbox"/> Récepteur n° 1	<input checked="" type="checkbox"/> Récepteur n° 3
	<input checked="" type="checkbox"/> Récepteur n° 2	<input checked="" type="checkbox"/> Récepteur n° 4
003 – Ouverture/fermeture de partition 22 :	<input type="checkbox"/> Récepteur n° 1	<input type="checkbox"/> Récepteur n° 3
	<input type="checkbox"/> Récepteur n° 2	<input type="checkbox"/> Récepteur n° 4
[333] Pilotages d’appels de partition 23		
001 – Alarme/fin d’alarme de partition 23 :	<input checked="" type="checkbox"/> Récepteur n° 1	<input checked="" type="checkbox"/> Récepteur n° 3
	<input checked="" type="checkbox"/> Récepteur n° 2	<input checked="" type="checkbox"/> Récepteur n° 4
002 – Sabotage/fin de sabotage de partition 23 :	<input checked="" type="checkbox"/> Récepteur n° 1	<input checked="" type="checkbox"/> Récepteur n° 3
	<input checked="" type="checkbox"/> Récepteur n° 2	<input checked="" type="checkbox"/> Récepteur n° 4
003 – Ouverture/fermeture de partition 23 :	<input type="checkbox"/> Récepteur n° 1	<input type="checkbox"/> Récepteur n° 3
	<input type="checkbox"/> Récepteur n° 2	<input type="checkbox"/> Récepteur n° 4
[334] Pilotages d’appels de partition 24		
001 – Alarme/fin d’alarme de partition 24 :	<input checked="" type="checkbox"/> Récepteur n° 1	<input checked="" type="checkbox"/> Récepteur n° 3
	<input checked="" type="checkbox"/> Récepteur n° 2	<input checked="" type="checkbox"/> Récepteur n° 4
002 – Sabotage/fin de sabotage de partition 24 :	<input checked="" type="checkbox"/> Récepteur n° 1	<input checked="" type="checkbox"/> Récepteur n° 3
	<input checked="" type="checkbox"/> Récepteur n° 2	<input checked="" type="checkbox"/> Récepteur n° 4



003 – Ouverture/fermeture de partition 24 :	<input type="checkbox"/> Récepteur n° 1	<input type="checkbox"/> Récepteur n° 3
	<input type="checkbox"/> Récepteur n° 2	<input type="checkbox"/> Récepteur n° 4
[335] Pilotages d'appels de partition 25		
001 – Alarme/fin d'alarme de partition 25 :	<input checked="" type="checkbox"/> Récepteur n° 1	<input checked="" type="checkbox"/> Récepteur n° 3
	<input checked="" type="checkbox"/> Récepteur n° 2	<input checked="" type="checkbox"/> Récepteur n° 4
002 – Sabotage/fin de sabotage de partition 25 :	<input checked="" type="checkbox"/> Récepteur n° 1	<input checked="" type="checkbox"/> Récepteur n° 3
	<input checked="" type="checkbox"/> Récepteur n° 2	<input checked="" type="checkbox"/> Récepteur n° 4
003 – Ouverture/fermeture de partition 25 :	<input type="checkbox"/> Récepteur n° 1	<input type="checkbox"/> Récepteur n° 3
	<input type="checkbox"/> Récepteur n° 2	<input type="checkbox"/> Récepteur n° 4
[336] Pilotages d'appels de partition 26		
001 – Alarme/fin d'alarme de partition 26 :	<input checked="" type="checkbox"/> Récepteur n° 1	<input checked="" type="checkbox"/> Récepteur n° 3
	<input checked="" type="checkbox"/> Récepteur n° 2	<input checked="" type="checkbox"/> Récepteur n° 4
002 – Sabotage/fin de sabotage de partition 26 :	<input checked="" type="checkbox"/> Récepteur n° 1	<input checked="" type="checkbox"/> Récepteur n° 3
	<input checked="" type="checkbox"/> Récepteur n° 2	<input checked="" type="checkbox"/> Récepteur n° 4
003 – Ouverture/fermeture de partition 26 :	<input type="checkbox"/> Récepteur n° 1	<input type="checkbox"/> Récepteur n° 3
	<input type="checkbox"/> Récepteur n° 2	<input type="checkbox"/> Récepteur n° 4
[337] Pilotages d'appels de partition 27		
001 – Alarme/fin d'alarme de partition 27 :	<input checked="" type="checkbox"/> Récepteur n° 1	<input checked="" type="checkbox"/> Récepteur n° 3
	<input checked="" type="checkbox"/> Récepteur n° 2	<input checked="" type="checkbox"/> Récepteur n° 4
002 – Sabotage/fin de sabotage de partition 27 :	<input checked="" type="checkbox"/> Récepteur n° 1	<input checked="" type="checkbox"/> Récepteur n° 3
	<input checked="" type="checkbox"/> Récepteur n° 2	<input checked="" type="checkbox"/> Récepteur n° 4
003 – Ouverture/fermeture de partition 27 :	<input type="checkbox"/> Récepteur n° 1	<input type="checkbox"/> Récepteur n° 3
	<input type="checkbox"/> Récepteur n° 2	<input type="checkbox"/> Récepteur n° 4
[338] Pilotages d'appels de partition 28		
001 – Alarme/fin d'alarme de partition 28 :	<input checked="" type="checkbox"/> Récepteur n° 1	<input checked="" type="checkbox"/> Récepteur n° 3
	<input checked="" type="checkbox"/> Récepteur n° 2	<input checked="" type="checkbox"/> Récepteur n° 4
002 – Sabotage/fin de sabotage de partition 28 :	<input checked="" type="checkbox"/> Récepteur n° 1	<input checked="" type="checkbox"/> Récepteur n° 3
	<input checked="" type="checkbox"/> Récepteur n° 2	<input checked="" type="checkbox"/> Récepteur n° 4
003 – Ouverture/fermeture de partition 28 :	<input type="checkbox"/> Récepteur n° 1	<input type="checkbox"/> Récepteur n° 3
	<input type="checkbox"/> Récepteur n° 2	<input type="checkbox"/> Récepteur n° 4
[339] Pilotages d'appels de partition 29		

001 – Alarme/fin d’alarme de partition 29 :	<input checked="" type="checkbox"/> Récepteur n° 1	<input checked="" type="checkbox"/> Récepteur n° 3
	<input checked="" type="checkbox"/> Récepteur n° 2	<input checked="" type="checkbox"/> Récepteur n° 4
002 – Sabotage/fin de sabotage de partition 29 :	<input checked="" type="checkbox"/> Récepteur n° 1	<input checked="" type="checkbox"/> Récepteur n° 3
	<input checked="" type="checkbox"/> Récepteur n° 2	<input checked="" type="checkbox"/> Récepteur n° 4
003 – Ouverture/fermeture de partition 29 :	<input type="checkbox"/> Récepteur n° 1	<input type="checkbox"/> Récepteur n° 3
	<input type="checkbox"/> Récepteur n° 2	<input type="checkbox"/> Récepteur n° 4
[340] Pilotages d’appels de partition 30		
001 – Alarme/fin d’alarme de partition 30 :	<input checked="" type="checkbox"/> Récepteur n° 1	<input checked="" type="checkbox"/> Récepteur n° 3
	<input checked="" type="checkbox"/> Récepteur n° 2	<input checked="" type="checkbox"/> Récepteur n° 4
002 – Sabotage/fin de sabotage de partition 30 :	<input checked="" type="checkbox"/> Récepteur n° 1	<input checked="" type="checkbox"/> Récepteur n° 3
	<input checked="" type="checkbox"/> Récepteur n° 2	<input checked="" type="checkbox"/> Récepteur n° 4
003 – Ouverture/fermeture de partition 30 :	<input type="checkbox"/> Récepteur n° 1	<input type="checkbox"/> Récepteur n° 3
	<input type="checkbox"/> Récepteur n° 2	<input type="checkbox"/> Récepteur n° 4
[341] Pilotages d’appels de partition 31		
001 – Alarme/fin d’alarme de partition 31 :	<input checked="" type="checkbox"/> Récepteur n° 1	<input checked="" type="checkbox"/> Récepteur n° 3
	<input checked="" type="checkbox"/> Récepteur n° 2	<input checked="" type="checkbox"/> Récepteur n° 4
002 – Sabotage/fin de sabotage de partition 31 :	<input checked="" type="checkbox"/> Récepteur n° 1	<input checked="" type="checkbox"/> Récepteur n° 3
	<input checked="" type="checkbox"/> Récepteur n° 2	<input checked="" type="checkbox"/> Récepteur n° 4
003 – Ouverture/fermeture de partition 31 :	<input type="checkbox"/> Récepteur n° 1	<input type="checkbox"/> Récepteur n° 3
	<input type="checkbox"/> Récepteur n° 2	<input type="checkbox"/> Récepteur n° 4
[342] Pilotages d’appels de partition 32		
001 – Alarme/fin d’alarme de partition 32 :	<input checked="" type="checkbox"/> Récepteur n° 1	<input checked="" type="checkbox"/> Récepteur n° 3
	<input checked="" type="checkbox"/> Récepteur n° 2	<input checked="" type="checkbox"/> Récepteur n° 4
002 – Sabotage/fin de sabotage de partition 32 :	<input checked="" type="checkbox"/> Récepteur n° 1	<input checked="" type="checkbox"/> Récepteur n° 3
	<input checked="" type="checkbox"/> Récepteur n° 2	<input checked="" type="checkbox"/> Récepteur n° 4
003 – Ouverture/fermeture de partition 32 :	<input type="checkbox"/> Récepteur n° 1	<input type="checkbox"/> Récepteur n° 3
	<input type="checkbox"/> Récepteur n° 2	<input type="checkbox"/> Récepteur n° 4
[350] Formats du communicateur		
Description sur <a href="#">[350] Formats du communicateur</a>		
[Décimal à 2 chiffres]	001 – Récepteur 1 :	003 – Récepteur 3 :
Plage : 03= Identifiant de contact, 04= SIA (par défaut)	002 – Récepteur 2 :	004 – Récepteur 4 :

[377] Variables de communication (3 chiffres décimaux) Plage : 000-255 tentatives sauf indication contraire Description sur <a href="#">[377] Variables de communication</a>	
001 – Tentatives de déconnexion de zone :	Alarmes et fin d'alarmes (000-014) :
Par défaut : 003	Sabotages et fin de sabotages :
<input type="checkbox"/> CP-01 Par défaut : 002	Maintenance et rétablissement :
002 – Délais de communication :	Temporisation de la zone de communication
	Par défaut : 000 <input type="checkbox"/> CP-01 Par défaut : 030
	Délai de communication de panne d'alimentation secteur
	Par défaut : 030 minutes/heures
	Délai de problème TLM
	<input type="checkbox"/> NA Par défaut : 010 contrôles
	<input type="checkbox"/> EN Par défaut : 002 vérifications
	Niveau faible de batterie de zone sans fil Délai de transmission
	Par défaut : 0000 jours/heures
	Temporisation du cycle de transmission de négligence
	Par défaut : 030 jours/heures
	Fenêtre d'annulation des communications
	Par défaut : 000 minutes
	<input type="checkbox"/> CP-01 Par défaut : 005 minutes
003 – Cycle de transmission de test périodique (Par défaut : 030 heures/jours) :	
<input type="checkbox"/> <b>Remarque</b> : dans le cas des installations UL, le cycle par défaut de transmission de test est de 07 jours.	
004 – Heure de transmission de test périodique (Par défaut : 9999) :	
011 – Nombre de tentatives de numérotation maximum : (Par défaut : 005) :	
012 – Délai entre les tentatives NCTP : (Par défaut : 003 secondes) :	
013 – Délai entre les tentatives forcées : (Par défaut : 020 secondes) :	
014 – Attente après la numérotation pour la négociation : (Plage : de 001 à 255 ; par défaut : 040 secondes ; UL=45) :	
015 – Attente IP/cellulaire pour Ack : (Plage : 001 à 255 ; par défaut : 060 secondes) :	

016 – Temporisation de vérification de défaut réseau Ethernet/cellulaire : (Plage : 003 à 255 ; par défaut : 010) :	
[380] Option 1 de communicateur	
Description sur [380] Option 1 de communicateur	1 - <input checked="" type="checkbox"/> Communications activées
	2 - <input type="checkbox"/> Restauration lors de la coupure de la sonnerie
	3 - <input type="checkbox"/> Transmission par impulsions
	4 - <input type="checkbox"/> Transmission par impulsions après la cinquième tentative
	5 - <input type="checkbox"/> Communications parallèles
<input type="checkbox"/> NA	6 - <input type="checkbox"/> Numérotation de rechange
<input type="checkbox"/> EN	6 - <input checked="" type="checkbox"/> Numérotation de rechange
	7 - <input type="checkbox"/> Tentatives de numérotation réduites
	8 - <input type="checkbox"/> Négligence d'activité
[381] Option 2 de communicateur	
Description sur [381] Option 2 de communicateur	1 - <input type="checkbox"/> Sonnerie d'attente du clavier
	2 - <input type="checkbox"/> Sonnerie d'attente
	4 - <input type="checkbox"/> Confirmation de fermeture
	8 - <input type="checkbox"/> Options de priorité des communications
[382] Option 3 de communicateur	
Description sur [383] Option 4 de communicateur	1 - <input type="checkbox"/> Récepteur de transmission de test
	2 - <input type="checkbox"/> Communication du test de marche
	4 - <input type="checkbox"/> Annulation de l'appel en attente
	5 - <input type="checkbox"/> Activer/désactiver le communicateur Alarm.com
	6 - <input type="checkbox"/> Délai de communication de panne CA en heures
	8 - <input type="checkbox"/> Limite de sabotage
[383] Option 4 de communicateur	
Description sur [383] Option 4 de communicateur	1 - <input type="checkbox"/> Numéro de téléphone et code de compte
	2 - <input type="checkbox"/> Code de compte à 6 chiffres
	3 - <input type="checkbox"/> Activation Ethernet
	4 - <input type="checkbox"/> Activation cellulaire
	5 - <input type="checkbox"/> Communiquer les événements FTC

[384] Options du communicateur de secours	
Description sur <a href="#">[384] Options du communicateur de secours</a>	2 - <input checked="" type="checkbox"/> Options de sauvegarde - Récepteur 2
	3 - <input type="checkbox"/> Options de sauvegarde - Récepteur 3
	4 - <input type="checkbox"/> Options de sauvegarde - Récepteur 4
[385] Masque « Parler/écouter » du module audio	
Description sur <a href="#">[385] Masque « Parler/écouter » du module audio</a>	1 - <input type="checkbox"/> Parler/Écouter sur le récepteur 1
	2 - <input type="checkbox"/> Parler/Écouter sur le récepteur 2
	3 - <input type="checkbox"/> Parler/Écouter sur le récepteur 3
	4 - <input type="checkbox"/> Parler/Écouter sur le récepteur 4

## Programmation par liaison DLS

[401] Options DLS/SA	
Description sur <a href="#">[401] Options DLS/SA</a>	
	1 - <input type="checkbox"/> Double appel
	2 - <input checked="" type="checkbox"/> L'utilisateur active le DLS
	3 - <input type="checkbox"/> Rappel DLS
	4 - <input type="checkbox"/> Appel de l'utilisateur
	6 - <input type="checkbox"/> Appel de la centrale et débit en bauds
	7 - <input checked="" type="checkbox"/> Alternatif Communication DLS
[402] Programmation du numéro de téléphone DLS sur NCTP	
Description sur <a href="#">[402] Programmation du numéro de téléphone DLS sur NCTP</a>	
(Numéro de téléphone à 31 chiffres ; par défaut : DFFFFFFFFFFFFFFFFFFFFFFFFFFFFFFFFF) :	
[403] Code d'accès DLS	
Description sur <a href="#">[403] Code d'accès DLS</a>	
(6 chiffres hexadécimaux ; 000000-FFFFFF ; par défaut : 212800) :	
[404] Identifiant de centrale DLS/SA	
Description sur <a href="#">[404] Identifiant de centrale DLS/SA</a>	
(valeur hexadécimale à 12 chiffres ; 000000000000-FFFFFFFFFFFF) :	
[405] Temporisation de double appel sur NCTP	
Description sur <a href="#">[405] Temporisation de double appel sur NCTP</a>	
(3 chiffres décimaux ; 000-255 ; par défaut : 060) :	
[406] Nombre de sonneries NCTP pour répondre	
Description sur <a href="#">[406] Nombre de sonneries NCTP pour répondre</a>	

(Décimal à 3 chiffres ; de 000 à 255 ; par défaut 000) :	
[407] Code d'accès SA	
Description sur <a href="#">[407] Code d'accès SA</a>	
(6 chiffres hexadécimaux ; 000000-FFFFFF ; par défaut : FFFFFFF) :	
[410] Options DLS automatiques	
Description sur <a href="#">[410] Options DLS/SA automatiques</a>	
001 - Options DLS automatiques	1 - <input type="checkbox"/> DLS périodique
	3 - <input type="checkbox"/> Mémoire tampon d'événement/DLS pleine à 75 %
	8 - <input type="checkbox"/> DLS sur le changement de programmation
002 - Jours de DLS périodique (3 chiffres décimaux ; 000-255 ; par défaut : 000 jour) :	
003 - Heure de DLS périodique (4 chiffres décimaux ; HH-MM ; 0000-2359 ; par défaut : 0000) :	
007 - Début de la fenêtre d'appel temporisée (4 chiffres décimaux ; 0000-2359 ; HH:MM)	1 - 0000 Début de la fenêtre d'appel temporisée
Par défaut : 0000	2 - 0000 Fin de la fenêtre d'appel temporisée

## Saisie virtuelle

[560] Entrées virtuelles		
[Décimal à 3 chiffres]	001 - Entrée virtuelle 1 :	017 - Entrée virtuelle 17 :
Description sur <a href="#">Saisie virtuelle</a>	002 - Entrée virtuelle 2 :	018 - Entrée virtuelle 18 :
Par défaut : 000	003 - Entrée virtuelle 3 :	019 - Entrée virtuelle 19 :
	004 - Entrée virtuelle 4 :	020 - Entrée virtuelle 20 :
	005 - Entrée virtuelle 5 :	021 - Entrée virtuelle 21 :
	006 - Entrée virtuelle 6 :	022 - Entrée virtuelle 22 :
	007 - Entrée virtuelle 7 :	023 - Entrée virtuelle 23 :
	008 - Entrée virtuelle 8 :	024 - Entrée virtuelle 24 :
	009 - Entrée virtuelle 9 :	025 - Entrée virtuelle 25 :
	010 - Entrée virtuelle 10 :	026 - Entrée virtuelle 26 :
	011 - Entrée virtuelle 11 :	027 - Entrée virtuelle 27 :
	012 - Entrée virtuelle 12 :	028 - Entrée virtuelle 28 :
	013 - Entrée virtuelle 13 :	029 - Entrée virtuelle 29 :
	014 - Entrée virtuelle 14 :	030 - Entrée virtuelle 30 :
	015 - Entrée virtuelle 15 :	031 - Entrée virtuelle 31 :
	016 - Entrée virtuelle 16 :	032 - Entrée virtuelle 32 :

## Programmation de la planification

[601] Programmation de la planification 1				
Description sur <a href="#">[601]-[604] Étiquettes de planification</a>				
	Intervalle 1	101 – Heure de début :		102 – Heure de fin :
		103 – Affectation de jours :		104 – Affectation de congé :
	(Décimal à 4 chiffres)		01 – <input type="checkbox"/> Dimanche	o Congé 1
	HH:MM		02 – <input type="checkbox"/> Lundi	o Congé 2
	à HH:MM		03 – <input type="checkbox"/> Mardi	o Congé 3
	Par défaut : 0000		04 – <input type="checkbox"/> Mercredi	o Congé 4
			05 – <input type="checkbox"/> Jeudi	
			06 – <input type="checkbox"/> Vendredi	
			07 – <input type="checkbox"/> Samedi	
	Intervalle 2	201 – Heure de début :		202 – Heure de fin :
		203 – Affectation de jours :		204 – Affectation de congé :
	(Décimal à 4 chiffres)		01 – <input type="checkbox"/> Dimanche	o Congé 1
	HH:MM		02 – <input type="checkbox"/> Lundi	o Congé 2
	à HH:MM		03 – <input type="checkbox"/> Mardi	o Congé 3
	Par défaut : 0000		04 – <input type="checkbox"/> Mercredi	o Congé 4
			05 – <input type="checkbox"/> Jeudi	
			06 – <input type="checkbox"/> Vendredi	
			07 – <input type="checkbox"/> Samedi	
	Intervalle 3	301 – Heure de début :		302 – Heure de fin :
		303 – Affectation de jours :		304 – Affectation de congé :
	(Décimal à 4 chiffres)		01 – <input type="checkbox"/> Dimanche	o Congé 1
	HH:MM		02 – <input type="checkbox"/> Lundi	o Congé 2
	à HH:MM		03 – <input type="checkbox"/> Mardi	o Congé 3
	Par défaut : 0000		04 – <input type="checkbox"/> Mercredi	o Congé 4
			05 – <input type="checkbox"/> Jeudi	
			06 – <input type="checkbox"/> Vendredi	

			07 - <input type="checkbox"/> Samedi	
	Intervalle 4	401 - Heure de début :		402 - Heure de fin :
		403 - Affectation de jours :		404 - Affectation de congé :
	(Décimal à 4 chiffres)		01 - <input type="checkbox"/> Dimanche	o Congé 1
	HH:MM		02 - <input type="checkbox"/> Lundi	o Congé 2
	à HH:MM		03 - <input type="checkbox"/> Mardi	o Congé 3
	Par défaut : 0000		04 - <input type="checkbox"/> Mercredi	o Congé 4
			05 - <input type="checkbox"/> Jeudi	
			06 - <input type="checkbox"/> Vendredi	
			07 - <input type="checkbox"/> Samedi	
[602] Programmation de la planification 2				
	Intervalle 1	101 - Heure de début :		102 - Heure de fin :
		103 - Affectation de jours :		104 - Affectation de congé :
	(Décimal à 4 chiffres)		01 - <input type="checkbox"/> Dimanche	o Congé 1
	HH:MM		02 - <input type="checkbox"/> Lundi	o Congé 2
	à HH:MM		03 - <input type="checkbox"/> Mardi	o Congé 3
	Par défaut : 0000		04 - <input type="checkbox"/> Mercredi	o Congé 4
			05 - <input type="checkbox"/> Jeudi	
			06 - <input type="checkbox"/> Vendredi	
			07 - <input type="checkbox"/> Samedi	
	Intervalle 2	201 - Heure de début :		202 - Heure de fin :
		203 - Affectation de jours :		204 - Affectation de congé :
	(Décimal à 4 chiffres)		01 - <input type="checkbox"/> Dimanche	o Congé 1
	HH:MM		02 - <input type="checkbox"/> Lundi	o Congé 2
	à HH:MM		03 - <input type="checkbox"/> Mardi	o Congé 3
	Par défaut : 0000		04 - <input type="checkbox"/> Mercredi	o Congé 4
			05 - <input type="checkbox"/> Jeudi	
			06 - <input type="checkbox"/> Vendredi	
			07 - <input type="checkbox"/> Samedi	



	Intervalle 3	301 – Heure de début :	302 – Heure de fin :
		303 – Affectation de jours :	304 – Affectation de congé :
	(Décimal à 4 chiffres)		01 – <input type="checkbox"/> Dimanche o Congé 1
	HH:MM		02 – <input type="checkbox"/> Lundi o Congé 2
	à HH:MM		03 – <input type="checkbox"/> Mardi o Congé 3
	Par défaut : 0000		04 – <input type="checkbox"/> Mercredi o Congé 4
			05 – <input type="checkbox"/> Jeudi
			06 – <input type="checkbox"/> Vendredi
			07 – <input type="checkbox"/> Samedi
	Intervalle 4	401 – Heure de début :	402 – Heure de fin :
		403 – Affectation de jours :	404 – Affectation de congé :
	(Décimal à 4 chiffres)		01 – <input type="checkbox"/> Dimanche o Congé 1
	HH:MM		02 – <input type="checkbox"/> Lundi o Congé 2
	à HH:MM		03 – <input type="checkbox"/> Mardi o Congé 3
	Par défaut : 0000		04 – <input type="checkbox"/> Mercredi o Congé 4
			05 – <input type="checkbox"/> Jeudi
			06 – <input type="checkbox"/> Vendredi
			07 – <input type="checkbox"/> Samedi
[602] Programmation de la planification 3			
	Intervalle 1	101 – Heure de début :	102 – Heure de fin :
		103 – Affectation de jours :	104 – Affectation de congé :
	(Décimal à 4 chiffres)		01 – <input type="checkbox"/> Dimanche o Congé 1
	HH:MM		02 – <input type="checkbox"/> Lundi o Congé 2
	à HH:MM		03 – <input type="checkbox"/> Mardi o Congé 3
	Par défaut : 0000		04 – <input type="checkbox"/> Mercredi o Congé 4
			05 – <input type="checkbox"/> Jeudi
			06 – <input type="checkbox"/> Vendredi
			07 – <input type="checkbox"/> Samedi
	Intervalle 2	201 – Heure de début :	202 – Heure de fin :

		203 - Affectation de jours :	204 - Affectation de congé :
	(Décimal à 4 chiffres)		01 - <input type="checkbox"/> Dimanche o Congé 1
	HH:MM		02 - <input type="checkbox"/> Lundi o Congé 2
	à HH:MM		03 - <input type="checkbox"/> Mardi o Congé 3
	Par défaut : 0000		04 - <input type="checkbox"/> Mercredi o Congé 4
			05 - <input type="checkbox"/> Jeudi
			06 - <input type="checkbox"/> Vendredi
			07 - <input type="checkbox"/> Samedi
	Intervalle 3	301 - Heure de début :	302 - Heure de fin :
		303 - Affectation de jours :	304 - Affectation de congé :
	(Décimal à 4 chiffres)		01 - <input type="checkbox"/> Dimanche o Congé 1
	HH:MM		02 - <input type="checkbox"/> Lundi o Congé 2
	à HH:MM		03 - <input type="checkbox"/> Mardi o Congé 3
	Par défaut : 0000		04 - <input type="checkbox"/> Mercredi o Congé 4
			05 - <input type="checkbox"/> Jeudi
			06 - <input type="checkbox"/> Vendredi
			07 - <input type="checkbox"/> Samedi
	Intervalle 4	401 - Heure de début :	402 - Heure de fin :
		403 - Affectation de jours :	404 - Affectation de congé :
	(Décimal à 4 chiffres)		01 - <input type="checkbox"/> Dimanche o Congé 1
	HH:MM		02 - <input type="checkbox"/> Lundi o Congé 2
	à HH:MM		03 - <input type="checkbox"/> Mardi o Congé 3
	Par défaut : 0000		04 - <input type="checkbox"/> Mercredi o Congé 4
			05 - <input type="checkbox"/> Jeudi
			06 - <input type="checkbox"/> Vendredi
			07 - <input type="checkbox"/> Samedi
[602] Programmation de la planification 4			
	Intervalle 1	101 - Heure de début :	102 - Heure de fin :
		103 - Affectation de jours :	104 - Affectation de congé :

	(Décimal à 4 chiffres)		01 - <input type="checkbox"/> Dimanche	o Congé 1
	De HH:MM à HH:MM		02 - <input type="checkbox"/> Lundi	o Congé 2
	Par défaut : 0000		03 - <input type="checkbox"/> Mardi	o Congé 3
			04 - <input type="checkbox"/> Mercredi	o Congé 4
			05 - <input type="checkbox"/> Jeudi	
			06 - <input type="checkbox"/> Vendredi	
			07 - <input type="checkbox"/> Samedi	
	Intervalle 2	201 - Heure de début :	202 - Heure de fin :	
		203 - Affectation de jours :	204 - Affectation de congé :	
	(Décimal à 4 chiffres)		01 - <input type="checkbox"/> Dimanche	o Congé 1
	De HH:MM à HH:MM		02 - <input type="checkbox"/> Lundi	o Congé 2
	Par défaut : 0000		03 - <input type="checkbox"/> Mardi	o Congé 3
			04 - <input type="checkbox"/> Mercredi	o Congé 4
			05 - <input type="checkbox"/> Jeudi	
			06 - <input type="checkbox"/> Vendredi	
			07 - <input type="checkbox"/> Samedi	
	Intervalle 3	301 - Heure de début :	302 - Heure de fin :	
		303 - Affectation de jours :	304 - Affectation de congé :	
	(Décimal à 4 chiffres)		01 - <input type="checkbox"/> Dimanche	o Congé 1
	De HH:MM à HH:MM		02 - <input type="checkbox"/> Lundi	o Congé 2
	Par défaut : 0000		03 - <input type="checkbox"/> Mardi	o Congé 3
			04 - <input type="checkbox"/> Mercredi	o Congé 4
			05 - <input type="checkbox"/> Jeudi	
			06 - <input type="checkbox"/> Vendredi	
			07 - <input type="checkbox"/> Samedi	
	Intervalle 4	401 - Heure de début :	402 - Heure de fin :	
		403 - Affectation de jours :	404 - Affectation de congé :	
	(Décimal à 4 chiffres)		01 - <input type="checkbox"/> Dimanche	o Congé 1

	De HH:MM à HH:MM		02 - <input type="checkbox"/> Lundi	o Congé 2
	Par défaut : 0000		03 - <input type="checkbox"/> Mardi	o Congé 3
			04 - <input type="checkbox"/> Mercredi	o Congé 4
			05 - <input type="checkbox"/> Jeudi	
			06 - <input type="checkbox"/> Vendredi	
			07 - <input type="checkbox"/> Samedi	
[711] Groupe 1 de congé				
(Décimal à 6 chiffres)	001 - Congé Groupe 1 Date 1 :			
MMJJAA	002 - Congé Groupe 1 Date 2 :			
Par défaut : 000000	003 - Congé Groupe 1 Date 3 :			
	004 - Congé Groupe 1 Date 4 :			
	005 - Congé Groupe 1 Date 5 :			
Description sur [711]-[714] <a href="#">Planifications de congés</a>	006 - Congé Groupe 1 Date 6 :			
	007 - Congé Groupe 1 Date 7 :			
	008 - Congé Groupe 1 Date 8 :			
	009-099 - Congé Groupe 1 Date 9-99 :			
[712] Groupe 2 de congé				
(Décimal à 6 chiffres)	001 - Congé Groupe 2 Date 1 :			
	002 - Congé Groupe 2 Date 2 :			
MMJJAA	003 - Congé Groupe 2 Date 3 :			
	004 - Congé Groupe 2 Date 4 :			
Par défaut : 000000	005 - Congé Groupe 2 Date 5 :			
	006 - Congé Groupe 2 Date 6 :			
Description sur [711]-[714] <a href="#">Planifications de congés</a>	007 - Congé Groupe 2 Date 7 :			
	008 - Congé Groupe 2 Date 8 :			
	009-099 - Congé Groupe 2 Date 9-99 :			
[713] Groupe 3 de congé				
(Décimal à 6 chiffres)	001 - Congé Groupe 3 Date 1 :			
MMJJAA	002 - Congé Groupe 3 Date 2 :			
Par défaut : 000000	003 - Congé Groupe 3 Date 3 :			
	004 - Congé Groupe 3 Date 4 :			

Description sur [711]-[714] Planifications de congés	005 – Congé Groupe 3 Date 5 :
	006 – Congé Groupe 3 Date 6 :
	007 – Congé Groupe 3 Date 7 :
	008 – Congé Groupe 3 Date 8 :
	009-099 – Congé Groupe 3 Date 9-99 :
[714] Groupe 4 de congé	
(Décimal à 6 chiffres)	001 – Congé Groupe 4 Date 1 :
MMJJAA	002 – Congé Groupe 4 Date 2 :
Par défaut : 000000	003 – Congé Groupe 4 Date 3 :
	004 – Congé Groupe 4 Date 4 :
	005 – Congé Groupe 4 Date 5 :
Description sur [711]-[714] Planifications de congés	006 – Congé Groupe 4 Date 6 :
	007 – Congé Groupe 4 Date 7 :
	008 – Congé Groupe 4 Date 8 :
	009-099 – Congé Groupe 4 Date 9-99 :

## Programmation du module audio

[802] Programmation de module audio	
Saisie de 2 chiffres	
00= Aucune station assignée	
01 - 04 pour les stations audio 1 à 4	
Par défaut : 00	
001	Assignation d'une station à la zone 1 :
002	Assignation d'une station à la zone 2 :
003	Assignation d'une station à la zone 3 :
004	Assignation d'une station à la zone 4 :
005	Assignation d'une station à la zone 5 :
006	Assignation d'une station à la zone 6 :
007	Assignation d'une station à la zone 7 :
008	Assignation d'une station à la zone 8 :

009	Assignment d'une station à la zone 9 :
010	Assignment d'une station à la zone 10 :
011	Assignment d'une station à la zone 11 :
012	Assignment d'une station à la zone 12 :
013	Assignment d'une station à la zone 13 :
014	Assignment d'une station à la zone 14 :
015	Assignment d'une station à la zone 15 :
016	Assignment d'une station à la zone 16 :
017	Assignment d'une station à la zone 17 :
018	Assignment d'une station à la zone 18 :
019	Assignment d'une station à la zone 19 :
020	Assignment d'une station à la zone 20 :
021	Assignment d'une station à la zone 21 :
022	Assignment d'une station à la zone 22 :
023	Assignment d'une station à la zone 23 :
024	Assignment d'une station à la zone 24 :
025	Assignment d'une station à la zone 25 :
026	Assignment d'une station à la zone 26 :
027	Assignment d'une station à la zone 27 :
028	Assignment d'une station à la zone 28 :
029	Assignment d'une station à la zone 29 :
030	Assignment d'une station à la zone 30 :
031	Assignment d'une station à la zone 31 :
032	Assignment d'une station à la zone 32 :
033	Assignment d'une station à la zone 33 :
034	Assignment d'une station à la zone 34 :
035	Assignment d'une station à la zone 35 :
036	Assignment d'une station à la zone 36 :
037	Assignment d'une station à la zone 37 :
038	Assignment d'une station à la zone 38 :
039	Assignment d'une station à la zone 39 :
040	Assignment d'une station à la zone 40 :
041	Assignment d'une station à la zone 41 :
042	Assignment d'une station à la zone 42 :
043	Assignment d'une station à la zone 43 :
044	Assignment d'une station à la zone 44 :
045	Assignment d'une station à la zone 45 :
046	Assignment d'une station à la zone 46 :
047	Assignment d'une station à la zone 47 :
048	Assignment d'une station à la zone 48 :
049	Assignment d'une station à la zone 49 :

050	Assignment d'une station à la zone 50 :
051	Assignment d'une station à la zone 51 :
052	Assignment d'une station à la zone 52 :
053	Assignment d'une station à la zone 53 :
054	Assignment d'une station à la zone 54 :
055	Assignment d'une station à la zone 55 :
056	Assignment d'une station à la zone 56 :
057	Assignment d'une station à la zone 57 :
058	Assignment d'une station à la zone 58 :
059	Assignment d'une station à la zone 59 :
060	Assignment d'une station à la zone 60 :
061	Assignment d'une station à la zone 61 :
062	Assignment d'une station à la zone 62 :
063	Assignment d'une station à la zone 63 :
064	Assignment d'une station à la zone 64 :
065	Assignment d'une station à la zone 65 :
066	Assignment d'une station à la zone 66 :
067	Assignment d'une station à la zone 67 :
068	Assignment d'une station à la zone 68 :
069	Assignment d'une station à la zone 69 :
070	Assignment d'une station à la zone 70 :
071	Assignment d'une station à la zone 71 :
072	Assignment d'une station à la zone 72 :
073	Assignment d'une station à la zone 73 :
074	Assignment d'une station à la zone 74 :
075	Assignment d'une station à la zone 75 :
076	Assignment d'une station à la zone 76 :
077	Assignment d'une station à la zone 77 :
078	Assignment d'une station à la zone 78 :
079	Assignment d'une station à la zone 79 :
080	Assignment d'une station à la zone 80 :
081	Assignment d'une station à la zone 81 :
082	Assignment d'une station à la zone 82 :
083	Assignment d'une station à la zone 83 :
084	Assignment d'une station à la zone 84 :
085	Assignment d'une station à la zone 85 :
086	Assignment d'une station à la zone 86 :
087	Assignment d'une station à la zone 87 :
088	Assignment d'une station à la zone 88 :
089	Assignment d'une station à la zone 89 :
090	Assignment d'une station à la zone 90 :

091	Assignment d'une station à la zone 91 :
092	Assignment d'une station à la zone 92 :
093	Assignment d'une station à la zone 93 :
094	Assignment d'une station à la zone 94 :
095	Assignment d'une station à la zone 95 :
096	Assignment d'une station à la zone 96 :
097	Assignment d'une station à la zone 97 :
098	Assignment d'une station à la zone 98 :
099	Assignment d'une station à la zone 99 :
100	Assignment d'une station à la zone 100 :
101	Assignment d'une station à la zone 101 :
102	Assignment d'une station à la zone 102 :
103	Assignment d'une station à la zone 103 :
104	Assignment d'une station à la zone 104 :
105	Assignment d'une station à la zone 105 :
106	Assignment d'une station à la zone 106 :
107	Assignment d'une station à la zone 107 :
108	Assignment d'une station à la zone 108 :
109	Assignment d'une station à la zone 109 :
110	Assignment d'une station à la zone 110 :
111	Assignment d'une station à la zone 111 :
112	Assignment d'une station à la zone 112 :
113	Assignment d'une station à la zone 113 :
114	Assignment d'une station à la zone 114 :
115	Assignment d'une station à la zone 115 :
116	Assignment d'une station à la zone 116 :
117	Assignment d'une station à la zone 117 :
118	Assignment d'une station à la zone 118 :
119	Assignment d'une station à la zone 119 :
120	Assignment d'une station à la zone 120 :
121	Assignment d'une station à la zone 121 :
122	Assignment d'une station à la zone 122 :
123	Assignment d'une station à la zone 123 :
124	Assignment d'une station à la zone 124 :
125	Assignment d'une station à la zone 125 :
126	Assignment d'une station à la zone 126 :
127	Assignment d'une station à la zone 127 :
128	Assignment d'une station à la zone 128 :
129	Assignment d'une station à la zone 129 :
130	Assignment d'une station à la zone 130 :
131	Assignment d'une station à la zone 131 :



132	Assignation d'une station à la zone 132 :
133	Assignation d'une station à la zone 133 :
134	Assignation d'une station à la zone 134 :
135	Assignation d'une station à la zone 135 :
136	Assignation d'une station à la zone 136 :
137	Assignation d'une station à la zone 137 :
138	Assignation d'une station à la zone 138 :
139	Assignation d'une station à la zone 139 :
140	Assignation d'une station à la zone 140 :
141	Assignation d'une station à la zone 141 :
142	Assignation d'une station à la zone 142 :
143	Assignation d'une station à la zone 143 :
144	Assignation d'une station à la zone 144 :
145	Assignation d'une station à la zone 145 :
146	Assignation d'une station à la zone 146 :
147	Assignation d'une station à la zone 147 :
148	Assignation d'une station à la zone 148 :
149	Assignation d'une station à la zone 149 :
150	Assignation d'une station à la zone 150 :
151	Assignation d'une station à la zone 151 :
152	Assignation d'une station à la zone 152 :
153	Assignation d'une station à la zone 153 :
154	Assignation d'une station à la zone 154 :
155	Assignation d'une station à la zone 155 :
156	Assignation d'une station à la zone 156 :
157	Assignation d'une station à la zone 157 :
158	Assignation d'une station à la zone 158 :
159	Assignation d'une station à la zone 159 :
160	Assignation d'une station à la zone 160 :
161	Assignation d'une station à la zone 161 :
162	Assignation d'une station à la zone 162 :
163	Assignation d'une station à la zone 163 :
164	Assignation d'une station à la zone 164 :
165	Assignation d'une station à la zone 165 :
166	Assignation d'une station à la zone 166 :
167	Assignation d'une station à la zone 167 :
168	Assignation d'une station à la zone 168 :
169	Assignation d'une station à la zone 169 :
170	Assignation d'une station à la zone 170 :
171	Assignation d'une station à la zone 171 :
172	Assignation d'une station à la zone 172 :

173	Assignment d'une station à la zone 173 :
174	Assignment d'une station à la zone 174 :
175	Assignment d'une station à la zone 175 :
176	Assignment d'une station à la zone 176 :
177	Assignment d'une station à la zone 177 :
178	Assignment d'une station à la zone 178 :
179	Assignment d'une station à la zone 179 :
180	Assignment d'une station à la zone 180 :
181	Assignment d'une station à la zone 181 :
182	Assignment d'une station à la zone 182 :
183	Assignment d'une station à la zone 183 :
184	Assignment d'une station à la zone 184 :
185	Assignment d'une station à la zone 185 :
186	Assignment d'une station à la zone 186 :
187	Assignment d'une station à la zone 187 :
188	Assignment d'une station à la zone 188 :
189	Assignment d'une station à la zone 189 :
190	Assignment d'une station à la zone 190 :
191	Assignment d'une station à la zone 191 :
192	Assignment d'une station à la zone 192 :
193	Assignment d'une station à la zone 193 :
194	Assignment d'une station à la zone 194 :
195	Assignment d'une station à la zone 195 :
196	Assignment d'une station à la zone 196 :
197	Assignment d'une station à la zone 197 :
198	Assignment d'une station à la zone 198 :
199	Assignment d'une station à la zone 199 :
200	Assignment d'une station à la zone 200 :
201	Assignment d'une station à la zone 201 :
202	Assignment d'une station à la zone 202 :
203	Assignment d'une station à la zone 203 :
204	Assignment d'une station à la zone 204 :
205	Assignment d'une station à la zone 205 :
206	Assignment d'une station à la zone 206 :
207	Assignment d'une station à la zone 207 :
208	Assignment d'une station à la zone 208 :
209	Assignment d'une station à la zone 209 :
210	Assignment d'une station à la zone 210 :
211	Assignment d'une station à la zone 211 :
212	Assignment d'une station à la zone 212 :
213	Assignment d'une station à la zone 213 :

214	Assignation d'une station à la zone 214 :
215	Assignation d'une station à la zone 215 :
216	Assignation d'une station à la zone 216 :
217	Assignation d'une station à la zone 217 :
218	Assignation d'une station à la zone 218 :
219	Assignation d'une station à la zone 219 :
220	Assignation d'une station à la zone 220 :
221	Assignation d'une station à la zone 221 :
222	Assignation d'une station à la zone 222 :
223	Assignation d'une station à la zone 223 :
224	Assignation d'une station à la zone 224 :
225	Assignation d'une station à la zone 225 :
226	Assignation d'une station à la zone 226 :
227	Assignation d'une station à la zone 227 :
228	Assignation d'une station à la zone 228 :
229	Assignation d'une station à la zone 229 :
230	Assignation d'une station à la zone 230 :
231	Assignation d'une station à la zone 231 :
232	Assignation d'une station à la zone 232 :
233	Assignation d'une station à la zone 233 :
234	Assignation d'une station à la zone 234 :
235	Assignation d'une station à la zone 235 :
236	Assignation d'une station à la zone 236 :
237	Assignation d'une station à la zone 237 :
238	Assignation d'une station à la zone 238 :
239	Assignation d'une station à la zone 239 :
240	Assignation d'une station à la zone 240 :
241	Assignation d'une station à la zone 241 :
242	Assignation d'une station à la zone 242 :
243	Assignation d'une station à la zone 243 :
244	Assignation d'une station à la zone 244 :
245	Assignation d'une station à la zone 245 :
246	Assignation d'une station à la zone 246 :
247	Assignation d'une station à la zone 247 :
248	Assignation d'une station à la zone 248 :

[802]		
600	Option 1 d'activation de l'audio bidirectionnel	<ul style="list-style-type: none"> <li>1 - <input type="checkbox"/> Sabotages</li> <li>2 - <input type="checkbox"/> Utilisation future</li> <li>3 - <input checked="" type="checkbox"/> Alarme par la touche [A]</li> <li>4 - <input checked="" type="checkbox"/> Alarme par la touche [P]</li> <li>5 - <input checked="" type="checkbox"/> Alarme d'utilisation sous la contrainte</li> <li>6 - <input checked="" type="checkbox"/> Ouverture après alarme</li> <li>7 - <input type="checkbox"/> Utilisation future</li> <li>8 - <input type="checkbox"/> Alarme de supervision de zone</li> </ul>
603	Option 1 de contrôle de l'audio bidirectionnel	<ul style="list-style-type: none"> <li>1 - <input type="checkbox"/> Utilisation future</li> <li>2 - <input checked="" type="checkbox"/> Écouter toutes les zones/ Écouter les zones en alarme</li> <li>3 - <input type="checkbox"/> Utilisation future</li> <li>4 - <input type="checkbox"/> Sirène active pendant l'audio bidirectionnel</li> <li>5 - <input type="checkbox"/> Détection automatique du raccrochage</li> <li>6 - <input type="checkbox"/> Appel entrant de l'utilisateur</li> <li>7 - <input type="checkbox"/> Pour une utilisation future</li> <li>8 - <input checked="" type="checkbox"/> Audio bidirectionnel lancé par CS</li> </ul>
605	Options d'enreg.	<ul style="list-style-type: none"> <li>1 - <input checked="" type="checkbox"/> Activer l'enregistrement audio</li> <li>2 - <input type="checkbox"/> Effacer sur FTC</li> <li>3 - <input type="checkbox"/> Utilisation future</li> <li>4 - <input type="checkbox"/> Utilisation future</li> <li>5 - <input type="checkbox"/> Utilisation future</li> <li>6 - <input type="checkbox"/> Utilisation future</li> <li>7 - <input type="checkbox"/> Utilisation future</li> <li>8 - <input type="checkbox"/> Utilisation future</li> </ul>

606	Option 1 de contrôle d'enregistrement de station audio	1 - <input type="checkbox"/> Enregistrement audio station 1 2 - <input type="checkbox"/> Enregistrement audio station 2 3 - <input type="checkbox"/> Enregistrement audio station 3 4 - <input type="checkbox"/> Enregistrement audio station 4 5 - <input type="checkbox"/> Utilisation future 6 - <input type="checkbox"/> Utilisation future 7 - <input type="checkbox"/> Utilisation future 8 - <input type="checkbox"/> Utilisation future
610	Durée de fenêtre de rappel/récupération : Entrée à 2 chiffres Par défaut : 05 minutes	
611	Code d'accusé de réception de rappel : Saisie de 6 chiffres Par défaut : 999999	
612	Ignorer le répondeur : Saisie de 2 chiffres Par défaut : 00	
613	Temporisation de double appel : Saisie de 2 chiffres Par défaut : 30	
614	Nombre de sonneries pour répondre : Saisie de 2 chiffres Par défaut : 00	
615	Durée audio : Saisie de 2 chiffres Par défaut : 90	
616	Heure d'enreg. : Saisie de 3 chiffres Par défaut : 105	

617	Délai d'écrasement : Saisie de 2 chiffres Par défaut : 15 minutes	
620	Option 1 de sabotage de station audio :	1 - <input type="checkbox"/> Sabotage audio de la station 1 2 - <input type="checkbox"/> Sabotage audio de la station 2 3 - <input type="checkbox"/> Sabotage audio de la station 3 4 - <input type="checkbox"/> Sabotage audio de la station 4 5 - <input type="checkbox"/> Utilisation future 6 - <input type="checkbox"/> Utilisation future 7 - <input type="checkbox"/> Utilisation future 8 - <input type="checkbox"/> Utilisation future
999	Réinitialisation de la programmation de module aux valeurs d'usine par défaut	999 Code de l'installateur 999

## Programmation de dispositif sans fil

[804] Programmation de dispositif sans fil		
000 – Attribution de dispositif sans fil  Cette section donne une vue d'ensemble de la programmation des dispositifs sans fil. Voir le feuillet d'installation du dispositif concerné et les instructions d'installation du clavier RFK ou du module HSM2HOST pour les fiches techniques détaillées.	Zones : (Sélection)	Zone n° :
	(2 chiffres décimaux)	Définition de zone :
	(14 x 2)	Assignation de partition :
	Clés sans fil (Sélection)	Étiquette de zone :
	(2 chiffres décimaux)	Clé sans fil n° :
	(Sélection)	Assignation de partition :
		Sélectionner utilisateur :
		Étiquette de clé sans fil :
	Sirènes (Sélection)	Sirène n° :
	(2 chiffres décimaux)	Assignation de partition :
	(14 x 1)	Étiquette de sirène :
	Claviers (valeur décimale à 2 chiffres)	Clavier n° :
	(2 chiffres décimaux)	Assignation de partition :
		Étiquette de clavier numérique :
Répétiteurs (Sélection)	Répétiteur n° :	
	Étiquette de répétiteur :	
001- 248 Configurer les zones sans fil 1 à 248		
551-556 Configurer les sirènes sans fil 1 à 16		
601-632 Configurer les clés sans fil 1 à 32		
701-716 Configurer les claviers sans fil		
801-810 Options de liaison sans fil		
841 Programmation de la vérification visuelle		
901-905 Supprimer des dispositifs sans fil		
921-925 Remplacer des dispositifs sans fil		
990 Afficher tous les dispositifs		
999 Rétablir les paramètres d'usine par défaut des dispositifs		

## Communicateur alternatif

<b>[850] Force du signal du réseau cellulaire</b>
(Description sur <a href="#">[850] Force du signal du réseau cellulaire</a> )
[850] Force du signal du réseau cellulaire
(Description sur <a href="#">[850] Force du signal du réseau cellulaire</a> )

[851] Programmation du communicateur	
Configuration de l'adresse IP locale	
[001] Adresse IP Ethernet	
Par défaut (000.000.000.000)	
[002] Masque de sous-réseau IP Ethernet	
Par défaut (255.255.255.000)	
[003] Adresse IP de passerelle Ethernet	
Par défaut (000.000.000.000)	
[004] Intervalle de supervision du récepteur	
Défaut (00087/135)	
Plage valide : 00000-65535	
[005] Options de bascule du système 1	<input type="checkbox"/> 1 - Récepteur 1 surveillé <input type="checkbox"/> 2 - Récepteur 3 surveillé <input type="checkbox"/> 3 - Pulsations 1 <input type="checkbox"/> 4 - Réseau cellulaire principal <input checked="" type="checkbox"/> 6 - Mise à niveau du micrologiciel à distance <input type="checkbox"/> 7 - Test TX <input type="checkbox"/> 8 - Masque de signal faible
[006] Options de bascule du système 2	<input checked="" type="checkbox"/> 1 - Récepteur 1 activé <input checked="" type="checkbox"/> 2 - Récepteur 2 activé <input checked="" type="checkbox"/> 4 - Récepteur 3 activé <input checked="" type="checkbox"/> 5 - Récepteur 4 activé <input checked="" type="checkbox"/> 7 - DLS sur réseau cellulaire <input type="checkbox"/> 8 - Suppression des problèmes de réseau
[007] Adresse IP du serveur DNS 1	
Par défaut (000.000.000.000)	
[008] Adresse IP du serveur DNS 2	
Par défaut (000.000.000.000)	
[010] Options de bascule du système 3	<input type="checkbox"/> 1 - Audio bidirectionnel sur réseau cellulaire <input type="checkbox"/> 2 - Vérification visuelle par défaut <input type="checkbox"/> 3 - Vidéo à la demande <input type="checkbox"/> 4 - Groupe de récepteurs
[011] Code de l'installateur du communicateur	
Par défaut (CAFE)	
Plage valide : 0000-FFFF	
Configuration DLS	



<p>[012] Port d'entrée DLS</p> <p>Par défaut (03.062)</p> <p>Plage valide : 00000 - 65535</p>
<p>[013] Port de sortie DLS</p> <p>Par défaut (03.066)</p> <p>Plage valide : 00000 - 65535</p>
<p>[015] IP d'appel DLS</p> <p>Par défaut (000.000.000.000)</p>
<p>[016] Port d'appel DLS</p> <p>Par défaut (00.000)</p> <p>Plage valide : 00000 - 65535</p>
<p>[018] Associer une paire de récepteurs</p> <p>Par défaut (0.000)</p> <p>Plage valide : 0000 - FFFF</p>
<p>[020] Fuseau horaire</p> <p>Par défaut (00)</p> <p>Plage valide : 00 - 99</p>
<p>Codes de diagnostic</p>
<p>[025] Rétablissement de l'activation radio</p> <p>Par défaut (FF)</p> <p>Programmez 00 pour désactiver ou FF pour activer</p>
<p>[026] Transmission de test du récepteur 1</p> <p>Par défaut (FF)</p> <p>Programmez 00 pour désactiver ou FF pour activer</p>
<p>[027] Transmission de test du récepteur 2</p> <p>Par défaut (00)</p> <p>Programmez 00 pour désactiver ou FF pour activer</p>
<p>[028] Transmission de test du récepteur 3</p> <p>Par défaut (FF)</p> <p>Programmez 00 pour désactiver ou FF pour activer</p>

<p>[029] Transmission de test du récepteur 4</p> <p>Par défaut (00)</p> <p>Programmez 00 pour désactiver ou FF pour activer</p>
<p>[030] Rétablissement EDC [080]</p> <p>Par défaut (FF)</p> <p>Programmez 00 pour désactiver ou FF pour activer</p>
<p>[080] Adresse IP du serveur UDP TFTP</p> <p>Par défaut (000.000.000.000)</p>
<p>[081] Numéro de port du serveur UDP TFTP</p> <p>Par défaut (0C11)</p> <p>Programmez 00 pour désactiver ou FF pour activer</p>
<p>[082] Port local UDP TFTP</p> <p>Par défaut (0C12)</p> <p>Programmez 00 pour désactiver ou FF pour activer</p>
<p>[083] DNS du serveur UDP TFTP</p> <p>Par défaut ( ) 32 caractères ASCII.</p>
<p>Configuration SA DLS</p>
<p>[095] Port entrant local SA DLS</p> <p>Par défaut (03.092)</p> <p>Plage valide : 00000 - 65535</p>
<p>[096] Port sortant local SA DLS</p> <p>Par défaut (03.093)</p> <p>Plage valide : 00000 - FFFFF</p>
<p>Configuration du récepteur Ethernet 1</p>
<p>[101] Code de compte du récepteur 1</p> <p>Par défaut (0.000.000.000)</p> <p>Plage valide : 0000000001 - FFFFFFFF</p>
<p>[102] DNIS du récepteur 1</p> <p>Par défaut (000.000)</p> <p>Plage valide : 000000 - FFFFF</p>
<p>[103] Adresse IP du récepteur 1</p> <p>Par défaut (127.000.000.001)</p>

<p>[104] Port UDP distant du récepteur 1</p> <p>Par défaut (03.061)</p> <p>Plage valide : 00000 - 65535</p>
<p>[105] Port UDP local du récepteur 1</p> <p>Par défaut (03.060)</p> <p>Plage valide : 00000 - 65535</p>
<p>[106] Nom de domaine du récepteur 1</p> <p>Par défaut ( ) 32 caractères ASCII.</p>
<p>Configuration du récepteur Ethernet 2</p>
<p>[111] Code de compte du récepteur 2</p> <p>Par défaut (0.000.000.000)</p> <p>Plage valide : 0000000001 - FFFFFFFF0E</p>
<p>[112] DNIS du récepteur 2</p> <p>Par défaut (000000) Plage valide : 000000-0FFFFF</p>
<p>[113] Adresse IP du récepteur 2</p> <p>Par défaut (000.000.000.000)</p>
<p>[114] Port UDP distant du récepteur 2</p> <p>Par défaut (03.061)</p> <p>Plage valide : 00000 - 65535</p>
<p>[115] Port UDP local du récepteur 2</p> <p>Par défaut (03.065)</p> <p>Plage valide : 00000-65535</p>
<p>[116] Nom de domaine du récepteur 2</p> <p>Par défaut ( ) 32 caractères ASCII.</p>
<p>[124] Heure de transmission de test Ethernet</p> <p>Par défaut (9.999)</p> <p>Valide : 00 - 23 (HH) ; 00 - 59 (MM)</p>
<p>[125] Cycle de transmission de test Ethernet</p> <p>Par défaut (000.000)</p> <p>Plage valide : 000000 à 999999 minutes</p>
<p>Configuration du récepteur cellulaire 3</p>

[201] Code de compte du récepteur 3 Par défaut (0.000.000.000) Plage valide : 0000000001 - FFFFFFFF
[202] DNIS du récepteur 3 Par défaut (000000) Plage valide : 000000-0FFFFF
[203] Adresse IP du récepteur 3 Par défaut (000.000.000.000)
[204] Port du récepteur 3 Par défaut (03.061) Plage valide : 00000 - 65535
[205] APN du récepteur 3 Par défaut ( ) 32 caractères ASCII.
[206] Nom de domaine du récepteur 3 Par défaut ( ) 32 caractères ASCII.
Configuration du récepteur cellulaire 4
[211] Code de compte du récepteur 4 Par défaut (0.000.000.000) Plage valide : 0000000001 - FFFFFFFF
[212] DNIS du récepteur 4 Par défaut (000000) Plage valide : 000000-0FFFFF
[213] Adresse IP du récepteur 4 Par défaut (000.000.000.000)
[214] Port du récepteur 4 Par défaut (03.061) Plage valide : 00000 - 65535
[215] APN du récepteur 4 Par défaut ( ) 32 caractères ASCII.
[216] Nom de domaine du récepteur 4 Par défaut ( ) 32 caractères ASCII.
Configuration cellulaire du système
[221] Nom du point d'accès cellulaire public Par défaut ( ) 32 caractères ASCII.

<p>[222] Nom d'utilisateur pour la connexion au réseau cellulaire</p> <p>Par défaut ( ) 32 caractères ASCII.</p>
<p>[223] Mot de passe pour la connexion au réseau cellulaire</p> <p>Par défaut ( ) 32 caractères ASCII.</p>
<p>[224] Horaire quotidien de transmission de test cellulaire</p> <p>Par défaut (9.999)</p> <p>Plage valide : 00 - 23 heures (HH) 00 - 59 minutes (MM)</p>
<p>[225] Cycle de transmission de test cellulaire</p> <p>Par défaut (000.000)</p> <p>Plage valide : 000000 à 999999 minutes</p>
<p>[226] Délai de temporisation de problème réseau</p> <p>Par défaut (015)</p> <p>Les saisies valides vont de 000 à 255.</p>
Options de session audio bidirectionnelle sur réseau cellulaire.
<p>[227] Délai d'appel vocal</p> <p>Par défaut (000)</p> <p>Les saisies valides vont de 000 à 255.</p>
<p>[228] Délai de rappel vocal</p> <p>Par défaut (010)</p> <p>Les saisies valides vont de 000 à 255.</p>
<p>[229] Numéro de rappel vocal</p> <p>Par défaut ( ) ; numéro de téléphone à 32 chiffres.</p> <p>Saisies valides : 0000000000000000 à FFFFFFFFFFFFFFFF</p>
Session d'intégration 1
<p>[422] Numéro d'identification d'intégration</p> <p>Lecture seule (MAC/IMEI) par défaut</p>
<p>[423] Session 1 - Code d'accès d'intégration</p> <p>Par défaut (12.345.678.123.456.781.234.567.812.345.678)</p> <p>Plage valide : 00000000000000000000000000000000 - FFFFFFFFFFFFFFFFFFFFFFFFFFFFFFFFFF</p>
<p>[424] Session 1 - Étiquette SMS</p> <p>Par défaut (11111111) 16 caractères ASCII</p>

[425] Session 1 - Options 2 de bascule d'intégration	<input type="checkbox"/> 1 - Intégration sur USB
	<input type="checkbox"/> 2 - Intégration sur réseau cellulaire
	<input type="checkbox"/> 3 - Intégration via Ethernet
	<input type="checkbox"/> 4 - Réserve
	<input checked="" type="checkbox"/> 5 - Protocole d'intégration ITv2
	<input type="checkbox"/> 6 - Réserve
	<input type="checkbox"/> 7 - Réserve
	<input type="checkbox"/> 8 - Réserve
[426] Session 1 - Options 3 de bascule d'intégration	<input type="checkbox"/> 1 - Analyse UDP
	<input type="checkbox"/> 2 - Analyse TCP
	<input type="checkbox"/> 3 - Notification en temps réel
	<input type="checkbox"/> 4 - La notification suit l'analyse
	<input type="checkbox"/> 5 - IP de pare-feu
	<input type="checkbox"/> 6 - Réserve
	<input type="checkbox"/> 7 - Réserve
	<input type="checkbox"/> 8 - Réserve
[427] Session 1 - Intervalle de scrutation en mode interactif	
Par défaut (00.010)	
Plage valide : 00000- 65535 secondes	
[428] Session 1 - Adresse IP du serveur d'intégration	
Par défaut (000.000.000.000)	
[429] Session 1 - Port de notification d'intégration	
Par défaut (00.372)	
Plage valide : 00000-65535	
[430] Session 1 - Port de scrutation d'intégration	
Par défaut (03.073)	
Plage valide : 00000-65535	
[431] Session 1 - Serveur DNS d'intégration	
32 caractères ASCII.	
[432] Session 1 - Port d'intégration sortant	
Par défaut (03.070)	
Plage valide : 00000-65535	
[433] Session 1 - Port entrant du serveur d'intégration	
Par défaut (03.071)	
Plage valide : 00000-65535	
Sessions d'intégration 2 à 4	

[450]-[460] Répétitions des sections [423] - [433] pour la session 2	
[477]-[487] Répétitions des sections [423] - [433] pour la session 3	
[504]-[514] Répétitions des sections [423] - [433] pour la session 4	
Commandes de notification	
[691] Session 1 - Commande de notification	<input checked="" type="checkbox"/> 1 – Notifications d’alarme et de restauration d’alarme
	<input checked="" type="checkbox"/> 2 – Notifications de sabotage et de restauration de sabotage
	<input checked="" type="checkbox"/> 3 – Notifications d’armement et de désarmement
	<input checked="" type="checkbox"/> 4 – Notifications de problèmes et de restauration des problèmes
	<input checked="" type="checkbox"/> 5 – Notifications de transmission de test
	<input checked="" type="checkbox"/> 6 – Réserve
	<input checked="" type="checkbox"/> 7 – Réserve
	<input checked="" type="checkbox"/> 8 – Réserve
[692] Session 2 - Commande de notification	<input checked="" type="checkbox"/> 1 – Notifications d’alarme et de restauration d’alarme
	<input checked="" type="checkbox"/> 2 – Notifications de sabotage et de restauration de sabotage
	<input checked="" type="checkbox"/> 3 – Notifications d’armement et de désarmement
	<input checked="" type="checkbox"/> 4 – Notifications de problèmes et de restauration des problèmes
	<input checked="" type="checkbox"/> 5 – Notifications de transmission de test
	<input checked="" type="checkbox"/> 6 – Réserve
	<input checked="" type="checkbox"/> 7 – Réserve
	<input checked="" type="checkbox"/> 8 – Réserve
[693] Session 3 - Commande de notification	<input checked="" type="checkbox"/> 1 – Notifications d’alarme et de restauration d’alarme
	<input checked="" type="checkbox"/> 2 – Notifications de sabotage et de restauration de sabotage
	<input checked="" type="checkbox"/> 3 – Notifications d’armement et de désarmement
	<input checked="" type="checkbox"/> 4 – Notifications de problèmes et de restauration des problèmes
	<input checked="" type="checkbox"/> 5 – Notifications de transmission de test
	<input checked="" type="checkbox"/> 6 – Réserve
	<input checked="" type="checkbox"/> 7 – Réserve
	<input checked="" type="checkbox"/> 8 – Réserve

[694] Session 4 - Commande de notification	<input checked="" type="checkbox"/> 1 - Notifications d'alarme et de restauration d'alarme
	<input checked="" type="checkbox"/> 2 - Notifications de sabotage et de restauration de sabotage
	<input checked="" type="checkbox"/> 3 - Notifications d'armement et de désarmement
	<input checked="" type="checkbox"/> 4 - Notifications de problèmes et de restauration des problèmes
	<input checked="" type="checkbox"/> 5 - Notifications de transmission de test
	<input checked="" type="checkbox"/> 6 - Réservé
	<input checked="" type="checkbox"/> 7 - Réservé
	<input checked="" type="checkbox"/> 8 - Réservé
Test de récepteur	
[901] Test du récepteur	<input type="checkbox"/> 1 - Récepteur 1
	<input type="checkbox"/> 2 - Récepteur 2
	<input type="checkbox"/> 3 - Récepteur 3
	<input type="checkbox"/> 4 - Récepteur 4
	<input type="checkbox"/> 6 - Réservé
	<input type="checkbox"/> 6 - Réservé
	<input type="checkbox"/> 7 - Réservé
	<input type="checkbox"/> 8 - Réservé
Diagnostics radio	
[976] Version du fichier de configuration	
[977] Opérateur du réseau cellulaire - Code MCC/MNC	
[978] Type de réseau cellulaire	
[979] CSQ du réseau cellulaire	
[980] Codes de réinitialisation de la radio	
[981] Type de radio	
[982] Version du micrologiciel de la radio	
[983] Section des diagnostics de mise à jour du micrologiciel	
[984] État du Communicateur	
[985] État d'initialisation de la radio	
[986] Options de bascule du système 4	<input type="checkbox"/> 1 - Activer l'arrêt à distance par défaut
Informations du communicateur	
[987] Version de la langue	
[988] Adresse IP du DNS 1	
[989] Adresse IP du DNS 2	
[990] Version de Boot Loader	
[991] Version du micrologiciel	
[992] Adresse IP Ethernet	
[993] Adresse IP de passerelle Ethernet	
[994] Adresse IP cellulaire	



[995] Numéro de carte SIM
[996] Numéro de téléphone cellulaire Ce numéro est obligatoire pour la fonction DLS et les mises à niveau du micrologiciel.
[997] Numéro IMEI
[998] Adresse MAC
[999] Logiciel par défaut (00 - Réglage d'usine par défaut ; 55 - Réinitialisation/Cycle d'alimentation)

## Programmation du clavier

[860] Affichage du numéro d'emplacement du clavier		
[861]-[892] Programmation du clavier Consultez les instructions d'installation fournies avec le clavier pour les détails.		
000 - Masque de partition du clavier	00 - Global	
	01 - <input checked="" type="checkbox"/> Partition 1	17 - <input type="checkbox"/> Partition 17
	02 - <input type="checkbox"/> Partition 2	18 - <input type="checkbox"/> Partition 18
	03 - <input type="checkbox"/> Partition 3	19 - <input type="checkbox"/> Partition 19
	04 - <input type="checkbox"/> Partition 4	20 - <input type="checkbox"/> Partition 20
	05 - <input checked="" type="checkbox"/> Partition 5	21 - <input type="checkbox"/> Partition 21
	06 - <input type="checkbox"/> Partition 6	22 - <input type="checkbox"/> Partition 22
	07 - <input type="checkbox"/> Partition 7	23 - <input type="checkbox"/> Partition 23
	08 - <input type="checkbox"/> Partition 8	24 - <input type="checkbox"/> Partition 24
	09 - <input checked="" type="checkbox"/> Partition 9	25 - <input type="checkbox"/> Partition 25
	10 - <input type="checkbox"/> Partition 10	26 - <input type="checkbox"/> Partition 26
	11 - <input type="checkbox"/> Partition 11	27 - <input type="checkbox"/> Partition 27
	12 - <input type="checkbox"/> Partition 12	28 - <input type="checkbox"/> Partition 28
	13 - <input checked="" type="checkbox"/> Partition 13	29 - <input type="checkbox"/> Partition 29
	14 - <input type="checkbox"/> Partition 14	30 - <input type="checkbox"/> Partition 30
	15 - <input type="checkbox"/> Partition 15	31 - <input type="checkbox"/> Partition 31
	16 - <input type="checkbox"/> Partition 16	32 - <input type="checkbox"/> Partition 32
001 - Touche de fonction 1 (Par défaut : 03) :		
002 - Touche de fonction 2 (Par défaut : 04) :		
003 - Touche de fonction 3 (Par défaut : 06) :		
004 - Touche de fonction 4 (Par défaut : 22) :		
005 - Touche de fonction 5 (Par défaut : 16) :		
Options de programmation des touches de fonction :		

00 - Touche sans effet	32 - Mode de suspension	74 - Sélection de partition 14
02 - Armement en mode à domicile à effet instantané	33 - Rappel de suspension	75 - Sélection de partition 15
03 - Armement en mode à domicile	34 - Programmation d'utilisateur	76 - Sélection de partition 16
04 - Armement en mode absence	35 - Fonctions utilisateur	77 - Sélection de partition 17
05 - [*][9] Armement sans entrée	37 - Programmation de l'heure et de la date	78 - Sélection de partition 18
06 - Carillon de porte activé/désactivé	39 - Affichage des problèmes	79 - Sélection de partition 19
07 - Test du système	40 - Mémoire d'alarme	80 - Sélection de partition 20
09 - Armement en mode nuit	61 - Sélection de partition 1	81 - Sélection de partition 21
12 - Armement global en mode à domicile	62 - Sélection de partition 2	82 - Sélection de partition 22
13 - Armement global en mode absence	63 - Sélection de partition 3	83 - Sélection de partition 23
14 - Désarmement global	64 - Sélection de partition 4	84 - Sélection de partition 24
15 - Température	65 - Sélection de partition 5	85 - Sélection de partition 25
16 - Sortie rapide	66 - Sélection de partition 6	86 - Sélection de partition 26
17 - Armement intérieur	67 - Sélection de partition 7	87 - Sélection de partition 27
21 - Sortie de commande 1	68 - Sélection de partition 8	88 - Sélection de partition 28
22 - Sortie de commande 2	69 - Sélection de partition 9	89 - Sélection de partition 29
23 - Sortie de commande 3	70 - Sélection de partition 10	90 - Sélection de partition 30
24 - Sortie de commande 4	71 - Sélection de partition 11	91 - Sélection de partition 31
29 - Rappel de groupe de suspension	72 - Sélection de partition 12	92 - Sélection de partition 32
31 - Activer PGM locale	73 - Sélection de partition 13	
011 - E/S de clavier (numéro de zone ou numéro de sortie ; 3 chiffres décimaux ; par défaut : 000) :		
012 - Temporisation de sortie PGM locale	Temps de pulsation en minutes (Par défaut : 00 minutes)	
	Temps de pulsation en secondes (Par défaut : 05 secondes)	

021 – Option 1 de clavier  Pour les systèmes conformes aux normes EN50131-1 et EN50131-3, section [021] : les options 1 et 2 doivent être désactivées.  2 chiffres décimaux	1 - <input checked="" type="checkbox"/> Touche [F] activée
	<div style="border: 1px solid black; padding: 2px; display: inline-block; margin-bottom: 5px;">EN</div> 2 - <input checked="" type="checkbox"/> RTouche [M] activée
	3 - <input checked="" type="checkbox"/> RTouche [P] activée
	4 - <input checked="" type="checkbox"/> Afficher ou masquer le code
022 – Option 2 de clavier	1 - <input checked="" type="checkbox"/> Affichage de l'horloge locale
	2 - <input type="checkbox"/> Horloge locale sur 24 heures
	3 - <input checked="" type="checkbox"/> Défilement automatique des alarmes
	5 - <input checked="" type="checkbox"/> Voyant d'alimentation
	6 - <input checked="" type="checkbox"/> Voyant de courant alternatif présente
	7 - <input checked="" type="checkbox"/> Alarmes affichées en cas d'armement
	8 - <input type="checkbox"/> Défilement automatique des zones ouvertes
023 – Option 3 de clavier	1 - <input type="checkbox"/> Économie d'énergie du voyant armé
	2 - <input checked="" type="checkbox"/> L'état du clavier indique le mode d'armement
	3 - <input type="checkbox"/> La 5e borne est une entrée de zone/sortie PGM
	4 - <input type="checkbox"/> Armer/Désarmer la balise de proximité
	7 - <input type="checkbox"/> Affichage local de la température
	8 - <input type="checkbox"/> Avertissement de température basse
030 – Message ACL :	
Durée de message ACL téléchargé (3 chiffres décimaux ; 000-255 ; Par défaut : 000) :	
041 – Entrée de zone de température intérieure (3 chiffres décimaux ; 000-248 ; Par défaut : 000) :	
042 – Entrée de zone de température extérieure (3 chiffres décimaux ; 000-248 ; Par défaut : 000) :	
101-228 – Son du carillon de porte :	00 - <input type="checkbox"/> Désactivé
	01 - <input checked="" type="checkbox"/> 6 bips
	02 - <input type="checkbox"/> Bing Bong
	03 - <input type="checkbox"/> Ding Dong
	04 - <input type="checkbox"/> Tonalité d'alarme
	05 - <input type="checkbox"/> Nom de zone

Assignation de zone à carillon de porte																			
1		2		3		4		5		6		7		8		9		10	
11		12		13		14		15		16		17		18		19		20	
21		22		23		24		25		26		27		28		29		30	
31		32		33		34		35		36		37		38		39		40	
41		42		43		44		45		46		47		48		49		50	
51		52		53		54		55		56		57		58		59		60	
61		62		63		64		65		66		67		68		69		70	
71		72		73		74		75		76		77		78		79		80	
81		82		83		84		85		86		87		88		89		90	
91		92		93		94		95		96		97		98		99		100	
101		102		103		104		105		106		107		108		109		110	
111		112		113		114		115		116		117		118		119		120	
121		122		123		124		125		126		127		128		129		130	
131		132		133		134		135		136		137		138		139		140	
141		142		143		144		145		146		147		148		149		150	
151		152		153		154		155		156		157		158		159		160	
161		162		163		164		165		166		167		168		169		170	
171		172		173		174		175		176		177		178		179		180	
181		182		183		184		185		186		187		188		189		190	
191		192		193		194		195		196		197		198		199		200	
201		202		203		204		205		206		207		208		209		210	
211		212		213		214		215		216		217		218		219		220	
221		222		223		224		225		226		227		228		229		230	
231		232		233		234		235		236		237		238		239		240	
241		242		243		244		245		246		247		248					

## Programmation par modèle

[899] Programmation de modèles	
Description sur <a href="#">Programmation par modèle</a>	Code de modèle à 5 chiffres :
	Numéro de téléphone du central de télésurveillance :
	Code de compte du central de télésurveillance :
	Code de compte de partition :
	Code d'accès DLS :

[899] Programmation de modèles	
	Temporisation 1 d'entrée de partition 1 :
	Délai de sortie de la partition 1 :
	Code de l'installateur :

## Informations du système

[900] Informations système	
Description sur <a href="#">[900] Informations système</a>	
000 – Version de la centrale	
001-032 – Visualiser la version du clavier 1 à 32	
101-116 – Version du module HSM2108 1 à 15 à 8 zones	
201-215 – Version du module HSM2208 1 à 8 sorties	
301-315 – Module d'extension HSM3408 à 8 E/S	
460 – Communicateur alternatif	
461 – Module hôte HSM2	
481 – Modèle HSM2955	
501-504 – Module d'alimentation électrique 1 A HSM2300	
521-524 – Module de sortie/alimentation à courant fort HSM2204	
550-554 – Module d'alimentation électrique 3 A HSM3350	
601-616 – Répétiteur Corbus HSM3204CX	
[901] Activation/Désactivation du mode de test de marche de l'installateur	
Description sur <a href="#">[901] Activation/Désactivation du mode de test de marche de l'installateur</a> .	

## Programmation de module

[902] Ajout/Suppression de modules	
Description sur <a href="#">[902] Ajout/Suppression de modules</a>	000 – Attribution automatique de module
	001 - Attribuer des modules
	002 – Assignation de l'emplacement
	003 – Modifier l'assignation de l'emplacement de module
	101 - Supprimer les claviers
	102 – Supprimer un module HSM2108 de 8 zones
	103 – Supprimer un module HSM2208 de 8 sorties ou de sortie/alimentation à courant fort
	104 – Supprimer un module d'extension HSM3408 à 8 E/S
	106 – Supprimer un module HSM2HOST

	108 – Supprimer un module HSM2955
	109 – Supprimer un module HSM2300 d'alimentation électrique 1 A
	110 – Supprimer un module HSM2204 de 4 sorties à courant fort
	111 – Supprimer un module d'alimentation électrique 3 A HSM3350
	112 – Supprimer un répéteur Corbus HSM3204CX
[903] Confirmer les modules	
Description sur <a href="#">[903] Confirmer un module</a>	000 – Visualiser tous les modules
	101 – Confirmer les claviers
	102 – Confirmer un module HSM2108 de 8 zones
	103 – Confirmer un module HSM2208 de 8 sorties ou de sortie/alimentation à courant fort
	301104 – Confirmer le module d'extension HSM3408 à 8 E/S
	106 – Confirmer le module HSM2Host
	108 – Confirmer le module HSM2955
	109 – Confirmer un module HSM2300 d'alimentation électrique 1 A
	110 – Confirmer un module HSM2204 de 4 sorties à courant fort
	111 – Confirmer le module d'alimentation électrique 3 A HSM3350
	112 – Confirmer le répéteur Corbus HSM3204CX

## Test de positionnement de dispositif sans fil

### Test de fonctionnement

<b>[904] Test de positionnement de dispositifs sans fil</b>
Description sur <a href="#">[904] Test de positionnement de dispositifs sans fil</a>
001-248 – Test de positionnement - Zone 1 à 248
521-528 – Test de positionnement de répéteurs 1-8
551-558 – Test de positionnement de sirènes 1-8
601-632 – Test de positionnement de clés 1-32
701-716 – Test de positionnement de claviers 1-16
[911] Diagnostic
Description sur <a href="#">[904] Test de positionnement de dispositifs sans fil</a>
000 - Diagnostics de la centrale

<b>[904] Test de positionnement de dispositifs sans fil</b>
<b>Description sur <a href="#">[904] Test de positionnement de dispositifs sans fil</a></b>
001-032 - Clavier 001 à 032
101-115 - Module d'extension de zone 001 à 015
301-315 - Module d'extension à 8 E/S 001 à 015
501-504 - Alimentation électrique 001 à 004
521-524 - Batterie à sortie de courant fort 001 à 004
551-554 - Alimentation électrique 3 A 001 à 004
601-616 - Répétiteur Corbus 001 à 016
[912] Test d'immersion de zone
Description sur <a href="#">[912] Test d'immersion</a>
000 - Durée de test immersion de zone (3 chiffres décimaux ; 001-255 jours ; Par défaut : 014) :
001 - Assignment de test d'immersion de zone - Zones 1 à 8
002 - Assignment de test d'immersion de zone - Zones 9 à 16
003 - Assignment de test d'immersion de zone - Zones 17 à 24
004 - Assignment de test d'immersion de zone - Zones 25 à 32
005 - Assignment de test d'immersion de zone - Zones 33 à 40
006 - Assignment de test d'immersion de zone - Zones 41 à 48
007 - Assignment de test d'immersion de zone - Zones 49 à 56
008 - Assignment de test d'immersion de zone - Zones 57 à 64
009 - Assignment de test d'immersion de zone - Zones 65 à 72
010 - Assignment de test d'immersion de zone - Zones 73 à 80
011 - Assignment de test d'immersion de zone - Zones 81 à 88
012 - Assignment de test d'immersion de zone - Zones 89 à 96
013 - Assignment de test d'immersion de zone - Zones 97 à 104
014 - Assignment de test d'immersion de zone - Zones 105 à 112
015 - Assignment de test d'immersion de zone - Zones 113 à 120
016 - Assignment de test d'immersion de zone - Zones 121 à 128
017 - Assignment de test d'immersion de zone - Zones 129 à 136
018 - Assignment de test d'immersion de zone - Zones 137 à 144
019 - Assignment de test d'immersion de zone - Zones 145 à 152
020 - Assignment de test d'immersion de zone - Zones 153 à 160
021 - Assignment de test d'immersion de zone - Zones 161 à 168
022 - Assignment de test d'immersion de zone - Zones 169 à 176
023 - Assignment de test d'immersion de zone - Zones 177 à 184
024 - Assignment de test d'immersion de zone - Zones 185 à 192
025 - Assignment de test d'immersion de zone - Zones 193 à 200
026 - Assignment de test d'immersion de zone - Zones 201 à 208
027 - Assignment de test d'immersion de zone - Zones 209 à 216
028 - Assignment de test d'immersion de zone - Zones 217 à 224

<b>[904] Test de positionnement de dispositifs sans fil</b>
Description sur <a href="#">[904] Test de positionnement de dispositifs sans fil</a>
029 – Assignation de test d'immersion de zone - Zones 225 à 232
030 – Assignation de test d'immersion de zone - Zones 233 à 240
031 – Assignation de test d'immersion de zone - Zones 241 à 248

## Réglage de la batterie

<b>[982] Réglages de la batterie</b>			
Description sur <a href="#">[982] Réglages de la batterie</a>			
000 – Réglages de la batterie de la centrale		01 –	<input type="checkbox"/> Courant de charge élevé de la centrale
010 – Batterie à sorties à courant fort HSM2204		01 –	<input type="checkbox"/> Courant de charge élevé du module HSM2204 1
		02 –	<input type="checkbox"/> Courant de charge élevé du module HSM2204 2
		03 –	<input type="checkbox"/> Courant de charge élevé du module HSM2204 3
		04 –	<input type="checkbox"/> Courant de charge élevé du module HSM2204 4
020 – Batterie d'alimentation électrique 1 A HSM2300		01 –	<input type="checkbox"/> Courant de charge élevé du module HSM2300 1
		02 –	<input type="checkbox"/> Courant de charge élevé du module HSM2300 2
		03 –	<input type="checkbox"/> Courant de charge élevé du module HSM2300 3
		04 –	<input type="checkbox"/> Courant de charge élevé du module HSM2300 4
030 – Paramètres de la batterie du répéteur Corbus HSM3204CX		01 –	<input type="checkbox"/> Courant de charge élevé du module HSM3204CX 1
		02 –	<input type="checkbox"/> Courant de charge élevé du module HSM3204CX 2
		03 –	<input type="checkbox"/> Courant de charge élevé du module HSM3204CX 3



		04 -	<input type="checkbox"/> Courant de charge élevé du module HSM3204CX 4
		05 -	<input type="checkbox"/> Courant de charge élevé du module HSM3204CX 5
		06 -	<input type="checkbox"/> Courant de charge élevé du module HSM3204CX 6
		07 -	<input type="checkbox"/> Courant de charge élevé du module HSM3204CX 7
		08 -	<input type="checkbox"/> Courant de charge élevé du module HSM3204CX 8
		09 -	<input type="checkbox"/> Courant de charge élevé du module HSM3204CX 9
		10 -	<input type="checkbox"/> Courant de charge élevé du module HSM3204CX 10
		11 -	<input type="checkbox"/> Courant de charge élevé du module HSM3204CX 11
		12 -	<input type="checkbox"/> Courant de charge élevé du module HSM3204CX 12
		13 -	<input type="checkbox"/> Courant de charge élevé du module HSM3204CX 13
		14 -	<input type="checkbox"/> Courant de charge élevé du module HSM3204CX 14
		15 -	<input type="checkbox"/> Courant de charge élevé du module HSM3204CX 15
		16 -	<input type="checkbox"/> Courant de charge élevé du module HSM3204CX 16
040 - Paramètres de la batterie du module 1 HSM3350	001	01 -	<input type="checkbox"/> Charge élevée de la batterie 1 du module HSM3350
		02 -	<input type="checkbox"/> Charge élevée de la batterie 2 du module HSM3350
		03 -	<input checked="" type="checkbox"/> Activer la batterie 2 du module HSM3350

040 – Paramètres de la batterie du module 2 HSM3350	002	01 –	<input type="checkbox"/> Courant de charge élevé du module HSM3350 2
		02 –	<input type="checkbox"/> Charge élevée de la batterie 2 du module HSM3350
		03 –	<input checked="" type="checkbox"/> Activer la batterie 2 du module HSM3350
040 – Paramètres de la batterie du module 3 HSM3350	003	01 –	<input type="checkbox"/> Charge élevée de la batterie 1 du module HSM3350
		02 –	<input type="checkbox"/> Charge élevée de la batterie 2 du module HSM3350
		03 –	<input checked="" type="checkbox"/> Activer la batterie 2 du module HSM3350
040 – Paramètres de la batterie du module 4 HSM3350	004	01 –	<input type="checkbox"/> Charge élevée de la batterie 1 du module HSM3350
		02 –	<input type="checkbox"/> Charge élevée de la batterie 2 du module HSM3350
		03 –	<input checked="" type="checkbox"/> Activer la batterie 2 du module HSM3350

## Restauration des paramètres par défaut d'usine

(Descriptions sur [\[989\] Retour au code maître par défaut](#))

<b>[989] Retour au code maître par défaut</b>
<b>[990] Activation/Désactivation du verrouillage de l'installateur</b>
<b>[991] Retour aux valeurs par défaut des claviers</b>
999 – Retour aux valeurs par défaut de tous les pavés numériques
901-932 – Retour aux valeurs par défaut des claviers 1 à 32
<b>[993] Retour aux valeurs par défaut du communicateur alternatif</b>
<b>[996] Retour aux valeurs par défaut du récepteur sans fil HSM2HOST</b>
<b>[988] Défaut du modèle HSM2955</b>
<b>[999] Retour aux valeurs par défaut du système</b>

# Dépannage

## Test de fonctionnement

- Mettez sous tension le système
- Options de programme selon les besoins (voir [Description de la programmation](#))
- Déclenchez manuellement, puis rétablissez les zones
- Vérifiez que les codes de diagnostic corrects sont envoyés au central de télésurveillance

## Dépannage

Clavier programmable, à message LCD :

- Appuyez sur [\*][2] suivi par le code d'accès si nécessaire pour visualiser un problème
- Le voyant de problème clignote et l'écran LCD affiche le premier problème
- Utilisez les touches fléchées pour faire défiler tous les problèmes présents sur le système

❶ **Remarque :** Quand des informations supplémentaires sont disponibles pour un problème en particulier, le symbole [\*] s'affiche. Appuyez sur la touche [\*] pour visualiser les informations supplémentaires.

## [\*][2] Description du problème

La liste ci-dessous décrit les problèmes affichés sur les claviers.

Problème	Problème détaillé
01 – Intervention requise	01 – Circuit de sonnerie 02 – Brouillage RF détecté 03 – Perte de l'horloge 04 – Défaut de la sortie 1 05 – Démarrage à chaud 06 – USB Wi-Fi connecté 07 – Défaillance de l'alimentation (système) 08 – Défaillance de l'alimentation (répétiteur Corbus HSM3204CX) 09 – Défaillance de l'alimentation (Alimentation 3 A HSM3350) 10 – Surtension
02 – Niveau faible de batterie de module	01 – Niveau faible de batterie de la centrale 02 – Batterie absente de la centrale 04 – Niveau faible de batterie HSM2204 1-4 05 – Batterie absente HSM2204 1-4 07 – Niveau faible de batterie HSM2300 1-4 08 – Batterie absente HSM2300 1-4 10 – Niveau faible de batterie HSM3204CX 11 – Absence de batterie HSM3204CX 13 – Niveau faible de batterie 1 HSM3350 14 – Niveau faible de batterie 2 HSM3350 15 – Batterie 1 absente de HSM3350 16 – Batterie 2 absente de HSM3350
03 – Tension de bus	01 – Tension HSM2HOSTx 02 – Tension de clavier 1-32 04 – Tension HSM2108 1-15 05 – Tension HSM2300 1-4 06 – Tension HSM2204 1-4 07 – Défaut de sortie du module Corbus de la centrale (système) 08 – Tension HSM2208 1-4 09 – Tension HSM2955 1-4 10 – Tension HSM3408 11 – Tension faible de bus sur HSM3204CX 12 – Défaut de bus sur HSM3204CX 13 – Tension faible de bus sur HSM3350
04 – Problèmes de courant alternatif	01 – Zone CA 1 à 248 02 – Problème d'alimentation secteur du clavier 03 – Sirène CA 1 à 16 04 – Répétiteur CA 1 à 8 05 – Alimentation secteur HSM2300 1-4 06 – Alimentation secteur HSM2204 1-4 07 – Alimentation secteur de la centrale d'alarme 08 – Alimentation secteur HSM3204CX 09 – Alimentation secteur HSM3350

Problème	Problème détaillé	
05 - Défauts de dispositif	01 - Zone 001 à 248 03 - Sirène 1 à 16 04 - Répétiteur 1 à 8 06 - Masque dispositif	08 - Problème de détection thermique 09 - Problème de détection gaz CO 10 - Problème de détection de gel 11 - Sonde déconnectée 12 - Problème de détection d'incendie
06 - Niveau faible de batterie de dispositif	01 - Zone 1 à 248 02 - Clavier 1 à 32 03 - Sirène 1 à 16	04 - Répétiteur 1 à 8 05 - Utilisateur 1 à 32
07 - Sabotages de dispositif	01 - Zone 1 à 248 03 - Sirène 1 à 16	04 - Répétiteur 1 à 8 05 - Station audio 01-04
08 - Négligence RF	01 - Zone 1 à 248 02 - Clavier 1 à 32	03 - Sirène 1 à 16 04 - Répétiteur 1 à 8
09 - Supervision du module	01 - Modèle HSM2HOSTx 02 - Clavier 1 à 32 04 - Modèle HSM2108 1 à 30 05 - Modèle HSM2300 1 à 4 06 - Modèle HSM2204	08 - Modèle HSM2208 1 à 4 09 - Modèle HSM2955 11 - Modèle HSM3408 12 - Modèle HSM3204CX 13 - Modèle HSM3350
10 - Sabotage de module	01 - Modèle HSM2HOSTx 02 - Clavier 1 à 32 04 - Modèle HSM2108 1 à 30 05 - Modèle HSM2300 1 à 4 06 - Modèle HSM2204	08 - Modèle HSM2208 1 à 4 09 - Modèle HSM2955 11 - Modèle HSM3408 1 à 30 12 - Modèle HSM3204CX 13 - Modèle HSM3350
11 - Communications	01 - SLT 02 - EDC du récepteur 1-4 04 - Réseau cellulaire communicateur alternatif 05 - Réseau Ethernet communicateur alternatif	06 - Récepteur 1-4 absent 07 - Supervision de récepteur 1-4 09 - Défaut du communicateur alternatif 10 - Défaut du communicateur alternatif FTC
12 - Réseau absent	01 - Zone 1 à 248 02 - Clavier 1 à 32 03 - Sirène 1 à 16	04 - Répétiteur 1 à 8 05 - Utilisateur 1 à 32
13 - Problème AUX	05 - Modèle HSM2300 06 - Modèle HSM2204 07 - Espace système	10 - Modèle HSM3408 11 - Modèle HSM3204CX 12 - Problème d'auxiliaire HSM3350 AUX 1 13 - Problème d'auxiliaire HSM3350 AUX 2
14 - Problème de limite dépassée	01 - Zone interactive 02 - Partition interactive	

<b>Problème [1] Intervention requise</b>	<b>Appuyez sur [01] pour obtenir les détails du problème</b>
Problème	Dépannage
[01] Circuit de sonnerie Bornes Sonnerie+, Sonnerie- en circuit ouvert.	Déconnectez les fils Sonnerie-/+ et mesurez la résistance : Un circuit ouvert indique une rupture dans le câblage ou une défaillance de la sirène/sonnerie. Reliez aux bornes de Sonnerie+/- une résistance de 1K (Brun, Noir, Rouge) :
[02] Brouillage RF détecté Récepteur sans fil - Bruit excessif détecté.	Consultez la mémoire tampon d'événement pour obtenir les détails du problème. Si la mémoire tampon indique un brouillage RF, vérifiez la présence d'interférence RF. Désactivez le brouillage RF : section [804] sous-section [801].
[03] Perte de l'horloge L'horloge interne de la centrale d'alarme n'est pas réglée.	Programmer l'heure et la date : Entrez la commande [*][6][Code maître] puis appuyez sur [01]. Entrez l'heure et la date en utilisant le format sur 24 heures suivant : HH:MM MM/JJ/AA par ex. : Pour 18h00, 29 juin 2019 : Entrez : [18] [00] [06] [29] [19]
[04] Défaut de la sortie 1 Circuit ouvert de la sortie 1 HSM2204.	Si la sortie #1 est inutilisée : vérifiez de relier aux bornes O1, AUX une résistance de 1K (brun, noir, rouge). Si la sortie 1 est utilisée : déconnectez les fils aux bornes O1, AUX et mesurez la résistance des fils électriques : Un circuit ouvert indique une rupture dans le câblage.
[05] Démarrage à chaud La centrale a récupéré après un verrouillage logiciel	Ce problème prend fin automatiquement après deux minutes ou après confirmation via le menu [*] 2. Contactez le support technique si ce problème persiste ou se reproduit périodiquement.
[06] USB Wi-Fi connecté L'adaptateur USB WiFi HSM3WIFI est branché à la centrale	Le problème disparaît automatiquement lorsque l'adaptateur HSM3WIFI est débranché de la centrale. Ce problème sert d'avertissement pour ne pas oublier de débrancher l'adaptateur lorsque la configuration via le Wi-Fi est terminée.
[07] Défaillance de l'alimentation (système) Un défaut dans l'alimentation interne a été détecté sur la centrale.	Assurez-vous que la puissance de sortie combinée de la centrale ne dépasse pas 2 A. Réalisez un cycle de mise sous-hors tension de la centrale ; si le problème persiste, cela peut indiquer une défaillance matérielle permanente.
[08] Défaillance de l'alimentation (HSM3204CX) Un défaut de l'alimentation interne a été détecté sur le répéteur Corbus.	Assurez-vous que la puissance de sortie combinée du répéteur Corbus ne dépasse pas 2 A. Réalisez un cycle de mise sous-hors tension du module ; si le problème persiste, cela peut indiquer une défaillance matérielle permanente.
[09] Défaillance de l'alimentation (HSM3350) Un défaut de l'alimentation interne a été détecté sur l'alimentation 3 A.	Assurez-vous que la puissance de sortie combinée du module d'alimentation 3 A ne dépasse pas 3 A. Réalisez un cycle de mise sous-hors tension du module ; si le problème persiste, cela peut indiquer une défaillance matérielle permanente.
[10] Surtension La puissance de sortie combinée sur la centrale a dépassé 2 A pendant plus de 5 minutes.	Réduisez la charge sur la centrale en ré-alimentant les modules ou les détecteurs à l'aide d'un module d'alimentation séparé.

Problème [2] – Problème de batterie de module :	Appuyez sur [02] pour obtenir les détails du problème
Problème	Dépannage
<p>[01] Niveau faible de batterie de la centrale</p> <p>La centrale détecte que la batterie est en dessous des limites de niveau faible de batterie (moins de 11,5 V CC).</p> <p><b>i Remarque :</b> Ce problème n'est pas réglé tant que la tension de batterie ne soit de 12,5 V CC min., sous charge. Si la batterie est neuve, laissez-la en charge pour 1 heure.</p>	<p>Vérifiez que la tension mesurée aux bornes d'entrée CC est de 16 à 18 V CC. Remplacez l'adaptateur d'alimentation HSM65W au besoin.</p> <p>Branchez la batterie, coupez l'alimentation secteur.</p> <p>Vérifiez que la tension mesurée aux bornes Aux est de 12,5 V CC min.</p> <p>Remplacez la batterie si elle n'est plus capable de se charger en raison de son ancienneté.</p>
<p>[02] Batterie absente de la centrale</p> <p>La centrale détecte qu'aucune batterie n'est présente ou que la batterie est en court-circuit.</p>	<p>Vérifiez que la batterie est connectée.</p> <p>Vérifiez que les fils de la batterie sont connectés selon la polarité correcte.</p> <p>Branchez la batterie, coupez l'alimentation secteur.</p> <p>Vérifiez que la tension mesurée aux bornes Aux est de 12,5 V CC min.</p>
<p>[04] 4 sorties 1-4 à courant fort, niveau faible de batterie (HSM2204)</p> <p>La tension de batterie HSM2204 est inférieure à 11,5 V CC.</p> <p><b>i Remarque :</b> Ce problème n'est pas réglé tant que la tension de batterie n'est pas de 12,5 V CC min., sous charge. Chargez la batterie. Elle peut être épuisée en raison d'une longue période sans alimentation secteur.</p>	<p>Vérifiez que la tension mesurée aux bornes d'entrée CC est de 16 à 18 V CC. Remplacez l'adaptateur d'alimentation HSM65W au besoin.</p> <p>Branchez la batterie, coupez l'alimentation secteur.</p> <p>Vérifiez que la tension mesurée aux bornes Aux est de 12,5 V CC min.</p> <p>Remplacez la batterie si elle n'est plus capable de se charger en raison de son ancienneté.</p>
<p>[05] 4 sorties 1-4 à courant fort, absence de batterie (HSM2204)</p> <p>Entrez 05 pour visualiser quel module HSM2204 n'a pas de batterie connectée.</p>	<p>Vérifiez que la batterie est connectée.</p> <p>Vérifiez que les fils de la batterie sont connectés selon la polarité correcte.</p> <p>Branchez la batterie, coupez l'alimentation secteur.</p> <p>Vérifiez que la tension mesurée aux bornes Aux est de 12,5 V CC min.</p>
<p>[07] Alimentation électrique 1-4, niveau faible de batterie (HSM2300)</p> <p>Entrez 07 pour visualiser quel module HSM2300 a un niveau de batterie inférieur à 11,5 V.</p>	<p>Vérifiez que la tension mesurée aux bornes d'entrée CC est de 16 à 18 V CC. Remplacez l'adaptateur d'alimentation HSM65W au besoin.</p> <p>Branchez la batterie, coupez l'alimentation secteur.</p> <p>Vérifiez que la tension mesurée aux bornes Aux est de 12,5 V CC min.</p> <p>Remplacez la batterie si elle n'est plus capable de se charger en raison de son ancienneté.</p>
<p>[08] Alimentation électrique 1-4, absence de batterie (HSM2300)</p> <p>Entrez 08 pour visualiser quel module HSM2300 n'a pas de batterie connectée.</p>	<p>Vérifiez que la batterie est connectée.</p> <p>Vérifiez que les fils de la batterie sont connectés selon la polarité correcte.</p> <p>Branchez la batterie, coupez l'alimentation secteur.</p> <p>Vérifiez que la tension mesurée aux bornes Aux est de 12,5 V CC min.</p>
<p>[10] Niveau faible de batterie HSM3204CX</p> <p>Entrez 10 pour visualiser quel module HSM3204X a un niveau de batterie inférieur à 11,5 V.</p>	<p>Vérifiez que la tension mesurée aux bornes d'entrée CC est de 16 à 18 V CC. Remplacez l'adaptateur d'alimentation HSM65W au besoin.</p> <p>Branchez la batterie, coupez l'alimentation secteur.</p> <p>Vérifiez que la tension mesurée aux bornes Aux est de 12,5 V CC min.</p> <p>Remplacez la batterie si elle n'est plus capable de se charger en raison de son ancienneté.</p>
<p>[11] Batterie absente du module HSM3204CX</p> <p>Entrez 11 pour visualiser quel module HSM3204CX n'a pas de batterie connectée.</p>	<p>Vérifiez que la tension mesurée aux bornes d'entrée CC est de 16 à 18 V CC. Remplacez l'adaptateur d'alimentation HSM65W au besoin.</p> <p>Branchez la batterie, coupez l'alimentation secteur.</p> <p>Vérifiez que la tension mesurée aux bornes Aux est de 12,5 V CC min.</p> <p>Remplacez la batterie si elle n'est plus capable de se charger en raison de son ancienneté.</p>

<b>Problème [2] – Problème de batterie de module :</b>	<b>Appuyez sur [02] pour obtenir les détails du problème</b>
<p>[13] Niveau faible de batterie 1 de la centrale HSM3350</p> <p>Entrez 13 pour visualiser quel module HSM3350 a un niveau de batterie inférieur à 11,5 V.</p>	<p>Vérifiez que la tension mesurée aux bornes d'entrée CC est de 16 à 18 V CC. Remplacez l'adaptateur d'alimentation HSM65W au besoin.</p> <p>Branchez la batterie, coupez l'alimentation secteur.</p> <p>Vérifiez que la tension mesurée aux bornes Aux est de 12,5 V CC min.</p> <p>Remplacez la batterie si elle n'est plus capable de se charger en raison de son ancienneté.</p>
<p>[14] Niveau faible de batterie 2 de la centrale HSM3350</p> <p>Entrez 14 pour visualiser quel module HSM3350 a un niveau de batterie inférieur à 11,5 V.</p>	<p>Vérifiez que la tension mesurée aux bornes d'entrée CC est de 16 à 18 V CC. Remplacez l'adaptateur d'alimentation HSM65W au besoin.</p> <p>Branchez la batterie, coupez l'alimentation secteur.</p> <p>Vérifiez que la tension mesurée aux bornes Aux est de 12,5 V CC min.</p> <p>Remplacez la batterie si elle n'est plus capable de se charger en raison de son ancienneté.</p>
<p>[15] Batterie 1 absente de la centrale HSM3350</p> <p>Entrez 15 pour visualiser quel module HSM3350 n'a pas de batterie connectée.</p>	<p>Vérifiez que la batterie est connectée.</p> <p>Vérifiez que les fils de la batterie sont connectés selon la polarité correcte.</p> <p>Branchez la batterie, coupez l'alimentation secteur.</p> <p>Vérifiez que la tension mesurée aux bornes Aux est de 12,5 V CC min.</p>
<p>[16] Batterie 2 absente de la centrale HSM3350</p> <p>Entrez 16 pour visualiser quel module HSM3350 n'a pas de batterie connectée</p>	<p>Vérifiez que la batterie est connectée.</p> <p>Vérifiez que les fils de la batterie sont connectés selon la polarité correcte.</p> <p>Branchez la batterie, coupez l'alimentation secteur.</p> <p>Vérifiez que la tension mesurée aux bornes Aux est de 12,5 V CC min.</p>

Problème [3] Problème de tension de bus	Appuyez sur [03] pour obtenir les détails du problème
Problème	Dépannage
[01] Tension faible de bus sur HSM2HOST Le module d'intégration sans fil bidirectionnel a détecté une tension inférieure à 6,3 V sur son entrée auxiliaire.	
[02] Tension faible de bus sur clavier 1-32 Entrez 02 pour visualiser les claviers câblés avec une tension de bus inférieure à 6,9 V pour les modèles dotés d'un émetteur-récepteur sans fil, et à 7,7 V pour les modèles qui en sont dépourvus.	
[04] Tension faible de bus sur HSM2108 Entrez 04 pour visualiser les extenseurs de zone avec une tension de bus inférieure à 5,9 V.	
[05] Tension faible de bus sur HSM2300 Entrez 05 pour visualiser les alimentations électriques avec une tension de bus inférieure à 6,9 V.	
[06] Tension faible de bus sur HSM2204 Entrez 06 pour visualiser les modules de sortie à courant fort avec une tension de bus inférieure à 6,9 V.	Vérifiez que la tension au niveau du module est supérieure aux limites documentées. Vérifiez que la longueur de câble n'est pas trop longue.
[07] Défaut Corbus de la centrale. La centrale a détecté que sa tension de sortie Corbus est inférieure à 9,0 V ou supérieure à 15 V	Vérifiez la tension de la batterie de la centrale. Le problème doit disparaître lorsque l'alimentation secteur est rétablie et que la batterie a eu le temps de se charger.
[08] Tension faible de bus sur HSM2208 Le module de sortie à courant faible a détecté une tension inférieure à 5,9 V sur son entrée auxiliaire.	Déconnectez l'alimentation secteur et laissez fonctionner la centrale sur batterie. Vérifiez que la tension au niveau du module est supérieure aux limites documentées. Assurez-vous que le module Corbus n'est pas en surcharge ou qu'il n'y a aucun court-circuit sur la longueur de câble.
[09] Tension faible de bus sur HSM2955 Le module audio a détecté une tension inférieure à 9,65 V sur son entrée auxiliaire.	
[10] Tension HSM3408 Le module audio a détecté une tension inférieure à 6,4 V sur son entrée auxiliaire.	
[11] Tension faible de bus sur HSM3204CX Le module audio a détecté une tension inférieure à 6,0 V sur son entrée auxiliaire.	
[12] Défaut de bus sur HSM3204CX Entrez 12 pour afficher les répéteurs Corbus qui ont détecté que la tension sur la sortie Corbus est inférieure à 9,0 V	
[13] Tension faible de bus sur HSM3350 Entrez 12 pour afficher les répéteurs Corbus qui ont détecté que la tension sur la sortie Corbus est inférieure à 6,0 V	



<b>Problème [4] Problème d'alimentation secteur</b>	<b>Appuyez sur [04] pour obtenir les détails du problème</b>
Problème	Dépannage
[01] Zone CA 1 à 248 [03] Sirène CA 1 à 16 [04] Répétiteur CA 1 à 8 [05] Alimentation secteur HSM2300 1-4 [06] Alimentation secteur HSM2204 1-4 [07] Centrale d'alarme [08] Alimentation secteur HSM3204CX [09] Alimentation secteur HSM3350 Un problème d'alimentation secteur a été détecté sur un dispositif ou un module.	Vérifiez que la tension mesurée aux bornes d'entrée CC est de 16 à 20 V CC. Remplacez l'adaptateur d'alimentation HSM65W au besoin. Pour les modules HSM2204 ou HSM2300, vérifiez qu'un transformateur 40 VA de 16,5 V CA soit utilisé. La tension terminale doit être de 16-17 V CA. Remplacez le transformateur si nécessaire.

<b>Problème [05] Défaits de dispositif</b>	<b>Appuyez sur [05] pour obtenir les détails du problème</b>
Problème	Dépannage
Problème de détection d'incendie : Problème généré au niveau [05] Défaut de dispositif, c'est-à-dire Défaut de dispositif > Problème de détection d'incendie	Si PGM-2 est configuré en tant que détecteur de fumée bifilaire et n'est pas utilisé, assurez-vous qu'une résistance EDL de 5,6 K est utilisée.
[01] Défaut de zone 1-248 Zones sans fil : Entrez [01] pour visualiser les zones en défaut. Ce problème se produit en raison d'un défaut de supervision de zone sans fil.	Vérifiez que les zones à détection d'incendie soient munies d'une résistance de 5,6K (vert, bleu, rouge). Débranchez les fils électriques des bornes Z et COM, puis mesurez la résistance aux fils électriques : Vérifiez que les zones DEDL ne sont pas en court-circuit ou que les zones SEDL ne sont pas en circuit ouvert. Reliez une résistance de 5,6K aux bornes Z et COM. Vérifiez que le problème est supprimé. Effectuez un test de positionnement de dispositif sans fil et déplacez-le en cas de mauvais résultats.
Zones câblées : Ce problème se produit en cas de court-circuit dans des zones câblées quand la configuration DEDL ou TEDL est utilisée.	
[03] Défaits de sirène 1-16 Ce problème se produit en raison d'un défaut de supervision de dispositif sans fil sur une sirène sans fil.	Effectuez un test de positionnement de la sirène sans fil et repositionnez-la si nécessaire.
[04] Défaits de répétiteur 1-8 Ce problème est causé par un défaut de supervision de dispositif sans fil sur un répétiteur sans fil ou par l'arrêt du répétiteur en raison d'une perte de l'alimentation secteur/continue.	Effectuez un test de positionnement du répétiteur sans fil et repositionnez-le si nécessaire.
[06] Masque dispositif Entrez [06] pour afficher l'étiquette de la zone en condition de masquage. Une zone programmée comme Anti-masquage sur 24 heures ou un dispositif sans fil a détecté une condition de masquage de l'un de ses capteurs.	Reportez-vous au manuel du dispositif pour dépanner les conditions susceptibles de causer une détection de masquage des capteurs de ce dispositif.
[08] Problème de détection thermique Entrez 10 pour afficher la zone sans fil qui détecte un problème de température.	Déplacez le dispositif dans un lieu à température ambiante et vérifiez que le problème disparaît. Si ce n'est pas le cas, vérifiez le seuil de haute température programmé pour la zone.

Problème [05] Défautes de dispositif	Appuyez sur [05] pour obtenir les détails du problème
[09] Problème de détection gaz CO Entrez 09 pour afficher la zone d'un détecteur sans fil de gaz CO qui présente un problème de faible sensibilité.	Reportez-vous au manuel du détecteur de gaz CO pour les étapes de dépannage du problème de faible sensibilité.
[10] Problème de détection de gel Entrez 08 pour afficher la zone sans fil qui détecte une température élevée.	Déplacez le dispositif dans un lieu à température ambiante et vérifiez que le problème disparaît. Si ce n'est pas le cas, vérifiez le seuil de basse température programmé pour la zone.
[11] Sonde déconnectée Entrez [11] pour afficher la zone sans fil qui a détecté une sonde déconnectée.	Reportez-vous au manuel du détecteur de température ou d'inondation pour les étapes de dépannage en cas de déconnexion d'une sonde.
[12] Problème de détection d'incendie Entrez [012] pour voir quelles zones présentent un problème de détection incendie.	Si la zone à détection d'incendie est équipée d'un détecteur de fumée sans fil, assurez-vous qu'il ne présente pas un problème de sabotage ou de supervision. Vérifiez que la chambre de détection de fumée est exempte de poussière. Si un détecteur de fumée bifilaire est utilisé, vérifiez qu'une résistance EDL de 2,2 K est utilisée. Si la zone est équipée d'un détecteur de fumée à 4 fils, vérifiez qu'une résistance EDL de 5,6 K est utilisée.

Problème [6] Niveau faible de batterie de dispositif	Appuyez sur [06] pour parcourir les dispositifs qui présentent un problème de niveau faible de batterie
Problème	Dépannage
[01] Zones 1 à 248 [02] Clavier 1 à 32 [03] Sirène 1 à 16 [04] Répétiteur 1 à 8 [05] Utilisateur 1 à 32 Un ou plusieurs dispositifs sans fil ont un niveau faible de batterie. <b>i Remarque :</b> L'événement n'est pas inscrit dans la mémoire tampon d'événement tant que le délai de niveau faible de batterie de dispositif sans fil n'est pas expiré. Section de programmation [377], Option 002.	Visualisez quel dispositif a un niveau faible de batterie par l'intermédiaire du menu [*][2]. Remplacez les batteries du dispositif par le même type de batteries. Vérifiez que l'état de sabotage et de niveau faible de batterie est bien effacé et signalé. Vérifiez le fonctionnement de la zone.

Problème [7] Sabotage de dispositif	Appuyez sur [07] pour obtenir les détails du problème
Problème	Dépannage
[01] Sabotages zone 1-248 [02] Sabotages clavier 1-32 [03] Sabotages sirène 1-16 [04] Sabotages répétiteur 1-8 [05] Sabotages station audio 1-4 Un circuit ouvert est présent sur une ou plusieurs zones avec une configuration DEDL ou TEDL.	Vérifiez que le contact anti-sabotage est solidement fixé au mur. Débranchez les fils électriques des bornes E/S et COM et mesurez la résistance aux fils électriques. Reliez une résistance de 5,6 K $\Omega$ (Vert, Bleu, Rouge) aux bornes E/S et COM. Vérifiez que le problème est supprimé.
Un état de sabotage est présent sur un ou plusieurs dispositifs sans fil.	Vérifiez que le capot du dispositif est en place. Vérifiez que le dispositif est correctement fixé pour le bon fonctionnement du contact anti-sabotage mural. Déclenchez, puis rétablissez le contact anti-sabotage. Si l'état de sabotage persiste, remplacez le dispositif sans fil.

<b>Problème [8] Négligence RF</b>	<b>Appuyez sur [08] pour obtenir les détails du problème</b>
Problème	Dépannage
[01] Défaut de zone 1-248 [02] Défauts de clavier 1-32 [03] Défauts de sirène 1-16 [04] Défauts de répéteur 1-8 Le module HSM2HOST n'a pas reçu de signal de supervision d'un dispositif sans fil pendant 20 minutes.	Ouvrez ou fermez le dispositif, appuyez sur une touche du clavier ou sabotez/rétablissez le dispositif. Vérifiez que le dispositif est physiquement présent. Vérifiez l'absence de défauts du dispositif (par ex. niveau faible de batterie). Vérifiez que la puissance du signal actuel et sur les dernières 24 heures. Remplacez la batterie. Remplacez le dispositif.

<b>Problème [9] Supervision de module</b>	<b>Appuyez sur [09] pour déterminer quelles zones sont concernées par un problème de sabotage</b>
Problème	Dépannage
[01] Modèle HSM2HOST [02] Clavier 1 à 30 [04] Modèle HSM2108 1 à 15 [05] Modèle HSM2300 1 à 4 [06] Modèle HSM2204 1 à 4 [08] Modèle HSM2208 1 à 4 [09] Modèle HSM2955 [10] Modèle HSM3408 1 à 30 [11] Modèle HSM3204CX 1 à 16 [12] Modèle HSM3350 1 à 4 Aucune réponse de supervision du module attribué.	Vérifiez que le module est physiquement connecté au Corbus. Mesurez la puissance sur le fil rouge et noir directement sur le module Corbus et vérifiez qu'elle est de 10,5 V (minimum). Débranchez le module et à l'aide d'une courte longueur de fil, connectez-le directement à la centrale. Si le problème disparaît, cela signifie qu'il s'agit d'un problème de câblage. Si le problème persiste, remplacez le module. Si le module ne fait plus partie du système, supprimez-le via la section [902].

<b>Problème [10] Sabotage de module</b>	<b>Appuyez sur [10] pour obtenir les détails du problème</b>
Problème	Dépannage
[01] Modèle HSM2HOST [02] Clavier 1 à 32 [04] Modèle HSM2108 1 à 30 [05] Modèle HSM2300 1 à 4 [06] Modèle HSM2204 1 à 4 [08] Modèle HSM2208 1 à 4 [09] Modèle HSM2955 [10] Communicateur alternatif [11] Modèle HSM3408 1 à 30 [12] Modèle HSM3204CX 1 à 16 [13] Modèle HSM3350 1 à 4 Un état de sabotage est présent sur un ou plusieurs modules.	Vérifiez que la borne TAM, si elle est présente sur les modules, est mise à la terre si un contact anti-sabotage n'est pas utilisé. Vérifiez que le capot du boîtier du module est bien fermé et activez le contact anti-sabotage, le cas échéant. Vérifiez que le piston anti-sabotage en caoutchouc est installé sur le capot arrière en plastique et que le clavier est bien fermé et fixé au mur. Pour le HSM2HOST assurez-vous que le module est bien fermé et correctement monté pour le fonctionnement du contact mural anti-sabotage. Déclenchez manuellement, puis rétablissez le contact anti-sabotage. Si l'état de sabotage persiste, remplacez le module.

Problème [11] Communications	Appuyez sur [11] pour obtenir les détails du problème
Problème	Dépannage
<p>[01] Problème de ligne téléphonique</p> <p>La tension de la ligne téléphonique aux bornes TIP, RING sur la centrale principale est inférieure à 3 V CC.</p>	<p>Mesurez la tension aux bornes TIP et RING sur la centrale :</p> <p>Aucun signal de décrochage téléphonique : 50 V CC (approx.).</p> <p>Tout signal de décrochage téléphonique : 5 V CC (approx.).</p> <p>Reliez directement la ligne entrante aux bornes TIP et RING.</p> <p>Si le problème est résolu, vérifiez le câblage ou la prise téléphonique RJ-31.</p> <p>Si une ligne téléphonique n'est pas utilisée sur la centrale, désactivez l'option 7 dans la section [015].</p>
<p>[02] - EDC de récepteur 1-4</p> <p>Le système n'a pas réussi à communiquer avec un récepteur grâce à l'un des numéros de téléphone programmés.</p> <p>Entrez [02] pour visualiser les numéros de téléphone qui présentent des échecs de communication.</p>	<p>Si vous utilisez les communications NCTP, assurez-vous que le numéro de téléphone du central de télésurveillance est correctement programmé.</p> <p>Si vous utilisez le réseau IP ou cellulaire, vérifiez que le communicateur alternatif dispose de l'adresse IP et des numéros de port corrects du central de télésurveillance, ainsi que l'APN pour le réseau cellulaire.</p>
<p>[03] Verrouillage SIM du communicateur alternatif</p> <p>Le verrouillage SIM est activé et le dispositif n'a pas le code PIN correct pour la carte SIM.</p>	<p>Remplacez la carte SIM par une carte sans code de verrouillage SIM programmé.</p>
<p>[04] Réseau cellulaire du communicateur alternatif</p> <p>Le communicateur alternatif a détecté une défaillance radio ou SIM, un problème de réseau cellulaire ou une puissance de signal insuffisante.</p>	<p>Vérifiez la mémoire tampon d'événement pour connaître les détails du problème.</p> <p>En cas de défaillance radio/SIM, assurez-vous que le module cellulaire enfichable est correctement connecté à la centrale et que la carte SIM est correctement insérée dans le bon sens.</p> <p>En cas de problème de réseau cellulaire, assurez-vous que l'APN cellulaire correct est programmé et que la carte SIM est activée.</p> <p>En cas de puissance de signal insuffisante, vérifiez que l'antenne est correctement connectée et que l'appareil est installé dans un emplacement qui favorise un signal fort avec la tour cellulaire la plus proche.</p>
<p>[05] Réseau Ethernet du communicateur alternatif</p> <p>Le communicateur alternatif a détecté une absence de réseau.</p>	<p>Vérifiez auprès du FAI que le service Internet est bien actif dans la zone.</p> <p>Assurez-vous que le câble Ethernet est bien inséré dans la prise RJ45 du communicateur et du concentrateur/routeur/commutateur.</p> <p>Vérifiez que le voyant du concentrateur/routeur/commutateur est bien ALLUMÉ. S'il est ÉTEINT, essayez de redémarrer le concentrateur/routeur/commutateur.</p> <p>En cas d'utilisation de DHCP, vérifiez qu'une adresse IP a bien été attribuée à l'appareil par le serveur. Dans la section [851] [992], vérifiez qu'une adresse IP valide est bien programmée. Si ce n'est pas le cas, contactez l'administrateur du réseau.</p> <p>Si le problème persiste, remplacez le câble Ethernet et le connecteur RJ45.</p>
<p>[06] Problème de récepteur 1-4</p> <p>Le communicateur alternatif ne parvient pas à s'initialiser avec le récepteur.</p>	<p>Vérifiez que le réseau Ethernet est bien connecté à Internet.</p> <p>Si vous utilisez une adresse IP statique, vérifiez que l'adresse de passerelle et le masque de sous-réseau sont correctement saisis.</p> <p>Si le réseau est équipé d'un pare-feu, assurez-vous que les ports sortants programmés sont bien ouverts (par défaut, les ports UDP 3060 et 3065).</p> <p>Assurez-vous que les APN de tous les récepteurs cellulaires ont été programmés avec le nom du point d'accès communiqué par votre opérateur de réseau cellulaire.</p> <p>Si le mode Commun est utilisé, et qu'une seule voie est initialisée alors que l'autre voie est défaillante, essayez une transmission de test manuelle sur les deux voies ou mettez le communicateur hors-sous tension pour mettre fin au problème « Récepteur non disponible ».</p>

<b>Problème [11] Communications</b>	<b>Appuyez sur [11] pour obtenir les détails du problème</b>
[07] Supervision de récepteur 1-4 Le système d'alarme n'a pas pu établir la communication avec un récepteur cellulaire ou Ethernet sur le système.	Ce problème est signalé lorsque la supervision est activée et que l'appareil ne parvient pas à communiquer correctement avec le récepteur. Si le problème persiste, contactez le central de télésurveillance.
[09] Défaut de communicateur alternatif Le communicateur alternatif n'a répondu à aucune commande de scrutation. Le défaut de communicateur alternatif est affiché dans [*][2] et dans la mémoire tampon d'événement.	Vérifiez dans la section [382] que l'option de bascule [5] est activée si vous utilisez un communicateur alternatif Alarm.com. Si ce n'est pas votre cas, elle doit être désactivée. Assurez-vous que le câble PC- LINK reliant la centrale et le communicateur Alarm.com est correctement connecté (pas inversé) et qu'il est bien en place.
[10] Défaut EDC de communicateur alternatif	L'appareil a épuisé toutes les tentatives de communication vers tous les récepteurs programmés pour les événements générés par le communicateur. Redémarrez le système, si le problème persiste, contactez le revendeur.

<b>Problème [12] Absence de réseau</b>	<b>Appuyez sur [12] pour basculer d'un problème à l'autre</b>
Problème	Dépannage
[01] Zones 1 à 248 [02] Clavier 1 à 32 [03] Sirène 1 à 16 [04] Répétiteur 1 à 8 [05] Utilisateur 1 à 32 Un dispositif est désynchronisé du réseau sans fil ou n'a pas été synchronisé avec le réseau après son attribution.	Vérifiez que le dispositif est physiquement présent. Vérifiez que la puissance du signal actuel et sur les dernières 24 heures. Remplacez la batterie ou appuyez sur le contact anti-sabotage. Attribuez à nouveau le dispositif. Si des dispositifs sans fil ont récemment été attribués, ou si le HSM2HOST a été soumis à un cycle de mise sous-hors tension, patientez jusqu'à 16 minutes pour permettre au dispositif de se synchroniser avec le réseau.

<b>Problème [13] Problème auxiliaire</b>	<b>Appuyez sur [13] pour basculer d'un problème à l'autre</b>
Problème	Dépannage
[05] Modèle HSM2300 [06] Modèle HSM2204 [07] Espace système [10] Modèle HSM3408 [11] Modèle HSM3204CX [12] Problème auxiliaire 1 HSM3350 [13] Problème auxiliaire 2 HSM3350 Un problème d'alimentation électrique auxiliaire est présent.	Vérifiez que les bornes Aux+ et Aux- ne sont pas en court-circuit entre elles ou avec d'autres dispositifs système mis à la terre. Vérifiez que le courant absorbé Aux ne dépasse pas les limites documentées. Assurez-vous que la tension entre AUX+ et AUX- est comprise entre 9 V CC et 14 V CC.

<b>Problème [14] Sabotage de module</b>	<b>Appuyez sur [14] pour obtenir les détails du problème</b>
Problème	Dépannage
[01] Zone interactive [02] Partition interactive	Vérifiez si le micrologiciel du communicateur Alarm.com est compatible avec le micrologiciel PSP pour prendre en charge le nombre supplémentaire de zones et partitions. Le problème Zone interactive se produit lorsque le micrologiciel Alarm.com ne gère pas le nombre de zones défini dans la centrale (>220 zones) et le problème Partition interactive survient lorsque le micrologiciel Alarm.com ne gère pas le nombre de partitions défini. Veillez à configurer le nombre de zones et de partitions approprié lorsque vous utilisez le communicateur Alarm.com.

- ① **Remarque :** Assurez-vous que le type et la version de la centrale d'alarme (par exemple, HSM3032 V1.1) et la liste des modules connectés à la centrale (par exemple, HSM2108, HSM2HOSTx et ainsi de suite) sont disponibles avant de contacter le support client. Le numéro de version est accessible en saisissant la commande [\*][Code de l'installateur][900] sur tout clavier ACL. Ces informations sont aussi disponibles sur l'autocollant de la carte de circuit imprimé.

# Codes de diagnostic

Les tableaux suivants présentent les codes de diagnostic automatique au format SIA et les codes à identifiant de contact. [308] [Rapport d'événement](#) pour les codes de diagnostic.

## Identifiant de contact

Chacun des chiffres donne une information particulière à propos du signal. Par exemple, si la zone 1 est un point d'entrée ou de sortie, le code d'événement contient [34]. Le central de télésurveillance recevrait le message suivant : \*INTRUSION - ENTRÉE/SORTIE - 1 ; le chiffre « 1 » indiquant la zone où l'alarme s'est déclenchée.

## Format SIA - Niveau 2 (Code fixe)

Le format de communication SIA utilisé avec cet appareil suit les spécifications de niveau 2 de la norme de communication numérique SIA d'octobre 1997. Ce format enverra le code du compte en même temps que la transmission des données. La transmission ressemble à cela sur le récepteur :

N ri1 BA 01

N = nouvel événement

ri1 = identifiant de secteur/partition

BA = alarme d'intrusion

01 = zone 1

Un événement système utilise l'identifiant de secteur « ri00 ».

### ID de contact et codes d'alarme de zone SIA/d'événement de restauration

Section #	Définition	Pilotage d'appel*	Codes d'identification de contact automatique	Codes de diagnostic automatique SIA**
Événements de zone				
[307]	Alarmes de zone	A/R		
[307]	Rétablissement de zone	A/R		
[307]	Sabotage/fin de sabotage de zone	MA/R	E(3)83-ZZZ / R(3)83-ZZZ	TA-ZZZ/TR-ZZZZ
[307]	Défaut/fin de défaut de zone	MA/R	E(3)8A-ZZZ / R(3)8A-ZZZ	UT-ZZZZ/UJ-ZZZZ
Événements de sabotage				
[308]-[101]	Alarme de sabotage/fin de sabotage du clavier 1-32	T/R	E(3)83-(601-632) R(3)83-(601-632)	TA-(0601-0632) TR-(0601-0632)
[308]-[101]	Alarme de sabotage/fin de sabotage de la sirène 1-16	T/R	E (3)83-(801-816) R (3)83-(801-816)	TA-(0801-0816) TR-(0801-0816)
[308]-[101]	Alarme de sabotage/fin de sabotage du répéteur 1-8	T/R	E(3)83-(901-908) R (3)83-(901-908)	TA-(0901-0908) TR-(0901-0908)
[308]-[101]	HSM2108 : Sabotage/fin de sabotage du module 1-30 d'extension à 8 zones	T/R	E(3)41-(101-130) R(3)41-(101-130)	ES-(0101-0130) EJ-(0101-0130)
[308]-[101]	HSM2208 : Sabotage/fin de sabotage du module 1-16 d'extension à 8 sorties	T/R	E(3)41-(201-216) R(3)41-(201-216)	ES-(0201-0216) EJ-(0201-0216)

Section #	Définition	Pilotage d'appel*	Codes d'identification de contact automatique	Codes de diagnostic automatique SIA**
[308]-[101]	HSM2204 : Sabotage/fin de sabotage du module 1-4 d'alimentation électrique 1 A (4 sorties à courant fort)	T/R	E(3)41-(601-604) R(3)41-(601-604)	ES-(0601-0604) EJ-(0601-0604)
[308]-[101]	HSM2300 : Sabotage/fin de sabotage du module 1-4 d'alimentation électrique	T/R	E(3)41-(621-624) R(3)41-(621-624)	ES-(0621-0624) EJ-(0621-0624)
[308]-[101]	HSM2955 : Sabotage/fin de sabotage du module audio	T/R	E(3)41-553 R(3)41-553	ES-0553 EJ-0553
[308]-[101]	HSM3408 : Sabotage/fin de sabotage du module 1-30 d'extension à 8 E/S	T/R	E(3)41-(301-330) R(3)41-(301-330)	ES-(0301-0330) EJ-(0301-0330)
[308]-[101]	HSM3204CX : Sabotage/fin de sabotage du répéteur Corbus 1-8	T/R	E(3)41-(801-816) R(3)41-(801-816)	ES-(0801-0816) EJ-(0801-0816)
[308]-[101]	HSM3350 : Sabotage/fin de sabotage du module 1-4 d'alimentation électrique 3 A	T/R	E(3)41-(651-654) R(3)41-(651-654)	ES-(0651-0654) EJ-(0651-0654)
[308]-[101]	Blocage du clavier - Saisie d'un code d'accès incorrect	T/R	E(4)61-000	JA-0000
Événements d'ouverture				
[308]-[201]	Ouvertures par l'utilisateur - Désarmé par l'utilisateur	O/C	E(4)A1-UUU	OP-UUUU
[308]-[202]	Armement automatique annulé	O/C	E(4)64-UUU	CI-0000
[308]-[201]	Ouverture spéciale - Système désarmé avec : un interrupteur à clé, un code de maintenance, un logiciel DLS, une clé sans fil	O/C	E(4)AA-000	OP-0000
[308]-[211]	Ouverture tardive - système non désarmé avant la fin de l'heure d'ouverture tardive	O/C	E(4)53-000	CT-0000
[308]-[202]	Ouverture automatique (Planification)	O/C	E(4)A3-000	OA-0000
[308]-[201]	Ouverture par interrupteur à clé	O/C	E(4)A9-ZZZ	OS-ZZZZ
Événements de fermeture				
[308]-[201]	Fermetures par l'utilisateur - Système armé par l'utilisateur, clé sans fil	O/C	R(4)A1-UUU	CL-UUUU
[308]-[221]	Fermeture partielle - 1 ou plusieurs zones suspendues en cas d'armement	O/C	E(4)56-000	CG-0000



Section #	Définition	Pilotage d'appel*	Codes d'identification de contact automatique	Codes de diagnostic automatique SIA**
[308]-[201]	Fermeture spéciale - Système armé par : une fonction d'armement rapide, un interrupteur à clé, une touche de fonction, un code de maintenance, un logiciel DLS	O/C	R(4)AA-000	CL-0000
[308]-[211]	Fermeture tardive - Préalarme sonore d'armement automatique	O/C	E(4)54-000	CI-0000
[308]-[211]	Défaut de sortie	O/C	E(3)74-ZZZ	EA-ZZZZ
[308]-[211]	Armement annulé	O/C	E(4)54-UUU	CI-PPPP <i>ⓘ</i> <b>Remarque :</b> Où PPPP est le numéro de partition.
[308]-[202]	Fermeture automatique (planification)	O/C	R (4)A3-000	CA-0000
[308]-[201]	Fermeture par interrupteur à clé	O/C	R(4)A9-ZZZ	CS-ZZZZ
Événements de problème du système				
[308]-[301]	Problème/fin de problème de la batterie - Centrale principale	MA/R	E(3)A2-000 / R(3)A2-000	YT-0000/YR-0000
[308]-[301]	Problème/fin de problème de batterie absente - Centrale principale	MA/R	E(3)11-000 / R(3)11-000	YM-0000/YR-0000
[308]-[301]	Problème/fin de problème de défaillance d'alimentation	MA/R	E(3)14-000 / R(3)14-000	YP-0000/YQ-0000
[308]-[301]	Problème/fin de problème d'alimentation secteur de la centrale - Centrale principale	MA/R	E(3)A1-000 / R(3)A1-000	AT-0000/AR-0000
[308]-[302]	Problème/fin de problème de circuit de sonnerie	MA/R	E(3)21-000 / R(3)21-000	YA-9999/YH-9999
[308]-[302]	Défaillance/fin de défaillance SLT (ligne téléphonique)	MA/R	E(3)51-000 / R(3)51-000	LT-0001/LR-0001
[308]-[302]	Problème/fin de problème d'alimentation auxiliaire	MA/R	E(3) 12-000 / R(3) 12-000	YP-0000/YQ-0000
[308]-[302]	Défaut/rétablissement de sortie Corbus	MA/R	E(3)12-000 / R(3)12-000	YP-0000/YQ-0000
[308]-[302]	Problème/fin de problème de surintensité de la centrale	MA/R	E(3)12-000 / R(3)12-000	YI-0000/YJ-0000

Section #	Définition	Pilotage d'appel*	Codes d'identification de contact automatique	Codes de diagnostic automatique SIA**
[308]-[305]	Problème/fin de problème de détecteur de fumée bifilaire, sortie PGM 2	MA/R	E(3)73-992 / R(3)73-992	FT-0992/FJ-0992
Problèmes de module				
[308]-[332]	Problème/fin de problème de tension faible de module câblé - Claviers	MA/R	E(3)AA-001-032 R(3)AA-001-032	EM-0001-0032 EN-0001-0032
[308]-[332]	Problème/fin de problème de tension faible de module câblé - HSM2108	MA/R	E (3)AA-101-130 R (3)AA-101-130	EM-0101-0130 EN-0101-0130
[308]-[332]	Problème/fin de problème de tension faible de module câblé - HSM2208	MA/R	E(3)AA-201-216 R(3)AA-201-216	EM-0201-0216 EN-0201-0216
[308]-[332]	Problème/fin de problème de tension faible de module câblé - HSM2HOST	MA/R	E (3)AA-551 R (3)AA-551	EM-0551 EN-0551
[308]-[332]	Problème/fin de problème de tension faible de module câblé - HSM2204	MA/R	E(3)AA-601-604 R(3)AA-601-604	EM-0601-0601 EN-0601-0604
[308]-[332]	Problème/fin de problème de tension faible de module câblé - HSM2300	MA/R	E (3)AA-621-624 R (3)AA-621-624	EM-0621-0624 EN-0621-0624
[308]-[332]	Problème/fin de problème de tension faible de module câblé - HSM2955	MA/R	E(3)AA-553 R(3)AA-553	EM-0553 EN-0553
[308]-[332]	Problème/fin de problème de supervision de module câblé - Claviers	MA/R	E(3)3A-001-032 R(3)3A-001-032	ET-0001-0032 ER-0001-0032
[308]-[332]	Problème/fin de problème de supervision de module câblé - HSM2108	MA/R	E (3)3A-101-130 R (3)3A-101-130	ET-0101-0162 ER-0101-0162
[308]-[332]	Problème/fin de problème de supervision de module câblé - HSM2208	MA/R	E(3)3A-201-216 R(3)3A-201-216	ET-0201-0216 ER-0201-0216
[308]-[332]	Problème/fin de problème de supervision de module câblé - HSM2HOST	MA/R	E(3)3A-551 R(3)3A-551	ET-0551 ER-0551
[308]-[332]	Problème/fin de problème de supervision de module câblé - HSM2204	MA/R	E (3)3A-601-604 R (3)3A-601-604	ET-0601-0601 ER-0601-0604

Section #	Définition	Pilotage d'appel*	Codes d'identification de contact automatique	Codes de diagnostic automatique SIA**
[308]-[332]	Problème/fin de problème de supervision de module câblé - HSM2300	MA/R	E(3)3A-621-624 R(3)3A-621-624	ET-0621-0624 ER-0621-0624
[308]-[332]	Problème/fin de problème de supervision de module câblé - HSM2955	MA/R	E(3)3A-553 R(3)3A-553	ET-0553 ER-0553
[308]-[332]	Problème/fin de problème de l'alimentation auxiliaire HSM2204 1-4	MA/R	E(3)12-601-604 R(3)12-601-604	YI-0601-604 YJ-0601-0604
[308]-[332]	Problème/fin de problème de l'alimentation auxiliaire HSM2300 1-4	MA/R	E(3)12-621-624 R(3)12-621-624	YI-0621-624 YJ-0621-624
[308]-[332]	Problème/fin de problème de l'alimentation auxiliaire HSM3408 1-30	MA/R	E(3)12-301-330 R(3)12-301-330	YI-0301-0330 YJ-0301-0330
[308]-[332]	Problème/fin de problème de l'alimentation auxiliaire HSM3204CX 1-16	MA/R	E(3)12-801-816 R(3)12-801-816	YI-0801-0816 YJ-0801-0816
[308]-[332]	HSM3204CX : Problème/fin de problème de sortie Corbus 1-16	MA/R	E(3)12-801-816 R(3)12-801-816	YI-0801-0816 YJ-0801-0816
[308]-[332]	Problème/fin de problème de l'alimentation auxiliaire HSM3350 1-4	MA/R	E(3)12-651-654 R(3)12-651-654	YI-0651-0654 YJ-0651-0654
[308]-[331]	Problème/fin de problème de niveau de batterie faible HSM2204 1-4	MA/R	E(3)A2-601-604 R(3)A2-601-604	YT-0601-0604 YR-0601-0604
[308]-[331]	Problème/fin de problème de niveau de batterie faible HSM2300 1-4	MA/R	E(3)A2-621-624 R(3)A2-621-624	YT-0621-0624 YR-0621-0624
[308]-[331]	Problème/fin de problème de niveau de batterie faible HSM3204CX 1-16	MA/R	E(3)A2-801-816 R(3)A2-801-816	YT-0801-0816 YR-0802-0816
[308]-[331]	Problème/fin de problème de niveau de batterie faible HSM3350 1-4	MA/R	E(3)A2-651-654 R(3)A2-651-654	YT-0651-0654 YR-0651-0654
[308]-[331]	Problème/fin de problème d'absence de batterie HSM2204 1-4	MA/R	E(3)11-601-604 R(3)11-601-604	YM-0601-0604 YR-0601-0604
[308]-[331]	Problème/fin de problème d'absence de batterie HSM2300 1-4	MA/R	E(3)11-621-624 R(3)11-621-624	YM-0621-0624 YJ-0621-0624

Section #	Définition	Pilotage d'appel*	Codes d'identification de contact automatique	Codes de diagnostic automatique SIA**
[308]-[331]	Problème/fin de problème d'absence de batterie 1 ou 2 HSM3204CX 1-16	MA/R	E(3)11-801-816 R(3)11-801-816	YM-0801-0816 YR-0801-0816
[308]-[331]	Problème/fin de problème d'absence de batterie HSM3350 1-4	MA/R	E(3)11-651-654 R(3)11-651-654	YM-0651-0654 YR-0651-0654
[308]-[331]	Panne/rétablissement de l'alimentation HSM3204CX 1-16	MA/R	E(3)14-801-816 R(3)14-801-816	YP-0801-0816 YQ-0801-0816
[308]-[331]	Panne/rétablissement de l'alimentation HSM3350 1-4	MA/R	E(3)14-651-654 R(3)14-651-654	YP-0651-0654 YQ-0651-0654
[308]-[331]	Panne/rétablissement de l'alimentation secteur HSM3204CX 1-16	MA/R	E(3)A1-801-816 R(3)A1-801-816	AT-0801-0816 AR-0801-0816
[308]-[331]	Panne/rétablissement de l'alimentation secteur HSM3350 1-4	MA/R	E(3)A1-651-654 R(3)A1-651-654	AT-0651-0654 AR-0651-0654
Communicateur alternatif				
[308]-[351]	Défaut/fin de défaut du communicateur alternatif	MA/R	E(3)3A-000 R(3)3A-000	ET-0000/ER-0000
[308]-[351]	Défaillance/fin de défaillance radio/SIM du communicateur alternatif	MA/R	E(3)AA-001 R(3)AA-001	YX-0001/YZ-0001
[308]-[351]	Problème/fin de problème de réseau cellulaire du communicateur alternatif	MA/R	E(3)AA-001 R(3)AA-001	YX-0001/YZ-0001
[308]-[352]	Problème/fin de problème de réseau Ethernet du communicateur alternatif	MA/R	E(3)AA-001 R(3)AA-001	YX-0001/YZ-0001
[308]-[354]	Problème/fin de problème d'absence de récepteur 1-4 du communicateur alternatif	MA/R	E(3)5A-001-004 R(3)5A-001-004	YS-0001-0004 YK-0001-0004
[308]-[355]	Problème/fin de problème de supervision du récepteur 1-4 du communicateur alternatif	MA/R	E(3)5A-001-004 R(3)5A-001-004	YS-0001-0004 YK-0001-0004
[308]-[353]	Problème/fin de problème de configuration SMS du communicateur alternatif	MA/R	E(3)AA-001 R(3)AA-001	YX-0001/YZ-0001

Section #	Définition	Pilotage d'appel*	Codes d'identification de contact automatique	Codes de diagnostic automatique SIA**
[308]-[351]	Fin de problème EDC du récepteur X	MA/R	R(3)54-00X	YK-000X
Communicateur intégré				
[851][025]	Fin de problème d'activation radio	S.O.	R(5)52-001	RS-0001
[851][226]	Transmission de test du récepteur Ethernet 1	S.O.	E(6)A3-951	RP-0001
[851][227]	Transmission de test du récepteur Ethernet 2	S.O.	E(6)A3-952	RP-0002
[851][228]	Transmission de test du récepteur cellulaire 3	S.O.	E(6)A3-955	RP-0003
[851][229]	Transmission de test du récepteur cellulaire 4	S.O.	E(6)A3-956	RP-0004
[851][230]	Fin de problème EDC du communicateur alternatif	S.O.	R(3)54-001	YK-0001
Événements de liaison sans fil				
[308]-[361]	Problème/Restauration de batterie faible de la zone sans fil ZZZ = zones sans fil 001 à 248.	MA/R	E(3)84-ZZZ R(3)84-ZZZ	XT-ZZZZ XR-ZZZZ
[308]-[361]	Problème/Restauration de batterie faible du dispositif sans fil ZZZ = 601 à 616 : claviers sans fil 701 à 732 : touches sans fil 801 à 816 : sirènes sans fil 901 à 908 : répéteurs sans fil	MA/R	E(3)84-ZZZ R(3)84-ZZZ	XT-ZZZZ XR-ZZZZ
[308]-[361]	Problème/fin de problème d'alimentation secteur de zone sans fil	MA/R	E(3)A1-ZZZ R(3)A1-ZZZ	AT-ZZZZ AR-ZZZZ
[308]-[361]	Défaut/fin de défaut de dispositif sans fil	MA/R	E(3)8A-ZZZ R(3)8A-ZZZ	UT-ZZZZ UJ-ZZZZ
[308]-[361]	Problème/fin de problème de sonde d'inondation et de température sans fil	MA/R	E(3)8A-ZZZ R(3)8A-ZZZ	KT-ZZZZ KJ-ZZZZ
[308]-[361]	Problème/fin de problème de détection de gel	MA/R	E(3)8A-ZZZ R(3)8A-ZZZ	ZT/ZJ-ZZZZ
[308]-[361]	Problème/fin de problème d'autodiagnostic* <b>i Remarque :</b> Pour éviter un conflit de code de diagnostic, ne programmez pas le module PG9984 comme zone 1.	MA/R	E (3)89-ZZZ R (3)89-ZZZ	YX/YZ-ZZZZ
[308]-[361]	Problème/fin de problème de détection de gaz CO	MA/R	E(3)8A-ZZZ R(3)8A-ZZZ	AT-(0901-0908) AR-(0901-0908)

Section #	Définition	Pilotage d'appel*	Codes d'identification de contact automatique	Codes de diagnostic automatique SIA**
[308]-[361]	Panne/rétablissement de l'alimentation secteur du répéteur sans fil 1-8	MA/R	E(3)A1-(901-908) R(3)A1-(901-908)	UT/UJ-ZZZZ
[308]-[361]	Restauration/Brouillage RF	MA/R	E(3)44-000 R(3)44-000	XQ-0000 XH-0000
[308]-[361]	Brouillage/fin de brouillage RF du répéteur sans fil 1-8	MA/R	E(3)44-(901-908) R(3)44-(901-908)	XQ-(0901-0908) XH-(0901-0908)
Alarmes variées				
[308]-[001]	Alarme d'utilisation sous la contrainte - Code saisi sur le clavier	A/R	E(1)21-000	HA-0000
[308]-[001]	Ouverture après alarme - Désarmé avec alarme en mémoire	A/R	E(4)58-000	OR-0000
[308]-[001]	Fermeture récente - L'alarme se produit dans les deux minutes de l'armement du système	A/R	E(4)59-UUU	CR-UUUU
[308]-[001]	Intrusion vérifiée	A/R	E(1)39-000	BV-0000
[308]-[001]	Intrusion non vérifiée	A/R	E(3)78-000	BG-0000
[308]-[001]	Alarme/fin d'alarme de supervision d'extenseur de zone HSM2108	A/R	E(1)43-000 R(1)43-000	UA-0000/UH-0000
[308]-[002]	Agression vérifiée	A/R	E(1)29-000	HV-0000
[308]-[003]	Agression non vérifiée	A/R	E(3)79-000	HG-0000
[308]-[011]	Alarme annulée avant la fin de la temporisation d'annulation d'alarme	A/R	E(4)A6-UUU	OC-UUUU
[308]-[011]	PGM2 (Entrée silencieuse sur 24 heures) - Alarme/fin d'alarme d'entrée auxiliaire	A/R	E(1)46-992 R(1)46-992	UA-0992/UH-0992
[308]-[011]	PGM2 (Entrée sonore sur 24 heures) - Alarme/fin d'alarme d'entrée auxiliaire	A/R	E(1)4A-992 R(1)4A-992	UA-0992/UH-0992
[308]-[305]	Alarme/fin d'alarme de détecteur de fumée bifilaire sur PGM2	A/R	E(1)11-992 R(1)11-992	FA-0992/FH-0992
Événements d'alarme et de fin d'alarme prioritaires				
[308]-[011]	Alarme/fin d'alarme par la touche [F]	A/R	E(1)1A-000 R(1)1A-000	FA-0000/FH-0000
[308]-[011]	Alarme/fin d'alarme par touche [M]	A/R	E(1)AA-000 R(1)AA-000	MA-0000/MH-0000
[308]-[011]	Alarme/fin d'alarme par la touche [P]	A/R	E(1)2A-000 R(1)2A-000	PA-0000/PH-0000
[308]-[011]	Alarme incendie/rétablissement de clé sans fil	A/R	E(1)1A-000 R(1)1A-000	FA-0000/FH-0000

Section #	Définition	Pilotage d'appel*	Codes d'identification de contact automatique	Codes de diagnostic automatique SIA**
[308]-[011]	Alarme médicale/ rétablissement de clé sans fil	A/R	E(1)AA-000 R(1)AA-000	MA-0000/MH-0000
[308]-[011]	Alarme de panique/ rétablissement de clé sans fil	A/R	E(1)2A-000 R(1)2A-000	PA-0000/PH-0000
[308]-[011]	Alarme incendie interactive/ rétablissement	A/R	E(1)1A-000 R(1)1A-000	FA-0000/FH-0000
[308]-[011]	Alarme médicale interactive/ rétablissement	A/R	E(1)AA-000 R(1)AA-000	MA-0000/MH-0000
[308]-[011]	Alarme de panique interactive/ rétablissement	A/R	E(1)2A-000 R(1)2A-000	PA-0000/PH-0000
Fermetures variées				
[308]-[221]	Suspension de zone au moment de l'armement	O/C	E(5)7A-ZZZ	UB-ZZZZ
[308]-[221]	Annulation de suspension de zone	O/C	R(5)7A-ZZZ	UU-ZZZZ
Test de fonctionnement				
[308]-[401]	Début/fin du test de marche	T	E(6)A7-UUU R(6)A7-UUU	TS-UUUU/TE-UUUU
[308]-[401]	Test périodique	T	E(6)A2-000	RP-0000
[308]-[401]	Test périodique avec problème	T	E(6)A8-000	RP-0000
[308]-[401]	Test du système - [*] [6] test de sonnerie/ communications	T	E(6)A1-000	RX-0000
Maintenance				
[308]-[311]	Problème/fin de problème de détection d'incendie	MA/R	E(3)73-ZZZ R(3)73-ZZZ	FT-ZZZZ / FJ-ZZZZ
[308]-[314]	Problème/fin de problème de détection de gaz	MA/R	E(3)8A-ZZZ R(3)8A-ZZZ	GT-ZZZZ / GJ-ZZZZ
[308]-[314]	Problème/fin de problème de détection thermique	MA/R	E(3)8A-ZZZ R(3)8A-ZZZ	KT-ZZZZ / KJ-ZZZZ
[308]-[311]	Démarrage à froid - Le système a redémarré après une perte totale d'alimentation	MA/R	R(3) A5-000	RR-0000
[308]-[312]	Mémoire tampon d'événement pleine à 75 %	MA/R	E(6)22-000	JL-0000
[308]-[312]	Début de session DLS - Début de session de téléchargement	MA/R	E(4)11-000	RB-0000
[308]-[312]	Fin de session DLS - Fin de session de téléchargement	MA/R	E(4)12-000	RS-0000
[308]-[312]	Début de session SA - Début de session de téléchargement	MA/R	E(4)11-000	RB-0000

Section #	Définition	Pilotage d'appel*	Codes d'identification de contact automatique	Codes de diagnostic automatique SIA**
[308]-[312]	Fin de session SA - Fin de session de téléchargement	MA/R	E(4)12-000	RS-0000
[308]-[312]	Début de session de l'installateur - Début de la programmation de l'installateur	MA/R	E(6)27-000	LB-0000
[308]-[312]	Fin de session de l'installateur - Fin de la programmation de l'installateur	MA/R	E(6)28-000	LS-0000
[308]-[313]	Début/succès de la mise à jour du micrologiciel de la centrale	MA/R	E(9)01-900 R(9)01-900	LB-0900 LS-0900
[308]-[313]	Échec de la mise à jour du micrologiciel de la centrale	MA/R	E(9)02-900	LU-0900
[308]-[313]	Début/succès de la mise à jour du micrologiciel de la centrale	MA/R	E(9)03-902 R(9)03-902	LB-0000 LS-0000
[308]-[313]	Échec de la mise à jour du micrologiciel de radio	MA/R	E(9)04-903	LU-0000
[308]-[321]	Panne/rétablissement de l'alimentation de la centrale	MA/R	E(3)14-000 R(3)14-000	YP-000 YQ-000
* ** ***	A/R = alarmes/rétablisements ; S/R = sabotages/rétablisements ; O/F = ouvertures/fermetures ; AM/R = alarmes de maintenance/rétablisements ; T = transmissions de test UUU = numéro de l'utilisateur (utilisateur 001-1000). Notez que pour le format CID, il vous faut saisir 999 pour l'utilisateur 1000. ZZZ/ZZZZ = numéro de la zone (001-248). Les télécommandes de demande d'aide (panique) et de zones sont identifiées ; les clés sans fil peuvent être identifiées pour les ouvertures et les fermetures.			
* ** ***	A/R = alarmes/rétablisements ; S/R = sabotages/rétablisements ; O/F = ouvertures/fermetures ; AM/R = alarmes de maintenance/rétablisements ; T = transmissions de test UUU = numéro de l'utilisateur (utilisateur 001-1000). Notez que pour le format CID, il vous faut saisir 999 pour l'utilisateur 1000. ZZZ/ZZZZ = numéro de la zone (001-248). Les télécommandes de demande d'aide (panique) et de zones sont identifiées ; les clés sans fil peuvent être identifiées pour les ouvertures et les fermetures.			

## Codes d'événement d'alarme/fin d'alarme de zone au format à Identifiant ID & SIA de contact

(comme selon SIA DCS : 'Contact ID' 01-1999) :

Le tableau ci-dessous donne la définition de tous les codes d'événement d'alarme/de fin d'alarme de zone au format SIA et à identifiant de contact.

Définition de zone	Codes de diagnostic automatique SIA	Codes de diagnostic automatique à identifiant de contact
Temporisation 1	BA-ZZZZ / BH-ZZZZ	E(1)3A-ZZZ/R(1)3A-ZZZ
Temporisation 2	BA-ZZZZ / BH-ZZZZ	E(1)3A-ZZZ/R(1)3A-ZZZ
À effet instantané	BA-ZZZZ / BH-ZZZZ	E(1)3A-ZZZ/R(1)3A-ZZZ



<b>Définition de zone</b>	<b>Codes de diagnostic automatique SIA</b>	<b>Codes de diagnostic automatique à identifiant de contact</b>
Intérieure	BA-ZZZZ / BH-ZZZZ	E(1)3A-ZZZ/R(1)3A-ZZZ
Intérieure en mode à domicile/absence	BA-ZZZZ / BH-ZZZZ	E(1)3A-ZZZ/R(1)3A-ZZZ
À temporisation en mode à domicile/absence	BA-ZZZZ / BH-ZZZZ	E(1)3A-ZZZ/R(1)3A-ZZZ
Mode à domicile/absence à effet instantané	BA-ZZZZ / BH-ZZZZ	E(1)3A-ZZZ/R(1)3A-ZZZ
Intérieure à temporisation	BA-ZZZZ / BH-ZZZZ	E(1)3A-ZZZ/R(1)3A-ZZZ
Zone jour	BA-ZZZZ / BH-ZZZZ	E(1)3A-ZZZ/R(1)3A-ZZZ
Zone en mode nuit	BA-ZZZZ / BH-ZZZZ	E(1)3A-ZZZ/R(1)3A-ZZZ
24 h Détection d'intrusion	BA-ZZZZ / BH-ZZZZ	E(1)3A-ZZZ/R(1)3A-ZZZ
De 24 heures et différé Détection d'incendie (sans fil)	FA-ZZZZ / FH-ZZZZ	E(1)1A-ZZZ/R(1)1A-ZZZ
De 24 heures standard Détection d'incendie (sans fil)	FA-ZZZZ / FH-ZZZZ	E(1)1A-ZZZ/R(1)1A-ZZZ
24 h Arroseur	SA-ZZZZ / SH-ZZZZ	E(1) 13 - ZZZ / R(1)13 - ZZZ
Détection de température basse sur 24 heures	ZA-ZZZZ / ZH-ZZZZ	E(1)59-ZZZ/R(1)59-ZZZ
Détection de température haute sur 24 heures	KA-ZZZZ / KH-ZZZZ	E(1) 58 - ZZZ / R(1)58 - ZZZ
24 h Avec verrouillage anti-sabotage	BA-ZZZZ / BH-ZZZZ	E(1)3A-ZZZ/R(1)3A-ZZZ
24 h Sans alarme (Test de Marche uniquement)	BA-ZZZZ / BH-ZZZZ	E(1)3A-ZZZ/R(1)3A-ZZZ
24 h Sans verrouillage anti-sabotage	TA-ZZZZ / TR-ZZZZ	E(3) 83 - ZZZ / R(3)83 - ZZZ
24 h Problème de masquage	UT-ZZZZ/UJ-ZZZZ	E(3) 8A - ZZZ / R38A-ZZZ
Armement par interrupteur à clé à action temporaire (test de marche uniquement)	BA-ZZZZ / BH-ZZZZ	E(1)3A-ZZZ/R(1)3A-ZZZ
Armement par interrupteur à clé à action maintenue (test de marche uniquement)	BA-ZZZZ / BH-ZZZZ	E(1)3A-ZZZ/R(1)3A-ZZZ
Désarmement par interrupteur à clé à action temporaire (test de marche uniquement)	BA-ZZZZ / BH-ZZZZ	E(1)3A-ZZZ/R(1)3A-ZZZ
Désarmement par interrupteur à clé à action maintenue (test de marche uniquement)	BA-ZZZZ / BH-ZZZZ	E(1)3A-ZZZ/R(1)3A-ZZZ
24 h Supervision	US-ZZZZ / UR-ZZZZ	E(1)5A-ZZZ/R(1)5A-ZZZ
24 h Supervision et avertisseur	UA-ZZZZ / UH-ZZZZ	E(1)5A-ZZZ/R(1)5A-ZZZ

<b>Définition de zone</b>	<b>Codes de diagnostic automatique SIA</b>	<b>Codes de diagnostic automatique à identifiant de contact</b>
24 h Détection d'incendie auto-vérifié (sans fil)	FA-ZZZZ / FH-ZZZZ	E(1)1A-ZZZ/R(1)1A-ZZZ
Supervision incendie	FS-ZZZZ / FV-ZZZZ	E(2) AA - ZZZ / R(2)AA - ZZZ
24 h Gaz	GA-ZZZZ / GH-ZZZZ	E(1) 51 - ZZZ / R(1)51 - ZZZ
24 h Alarme de gaz CO	GA-ZZZZ / GH-ZZZZ	E(1) 62 - ZZZ / R(1)62 - ZZZ
24 h Agression	HA-ZZZZ / HH-ZZZZ	E(1) 22 - ZZZ / R(1)22 - ZZZ
24 h Panique	PA-ZZZZ / PH-ZZZZ	E(1)2A-ZZZ/R(1)2A-ZZZ
24 h Inondation	WA-ZZZZ / WH-ZZZZ	E(1) 54 - ZZZ / R(1)54 - ZZZ
Détection thermique sur 24 heures	KA-ZZZZ / KH-ZZZZ	E(1) 58 - ZZZ / R(1)58 - ZZZ
24 h Médical	MA-ZZZZ / MH-ZZZZ	E(1) AA - ZZZ / R(1)AA - ZZZ
24 h Urgence non médicale	QA-ZZZZ / QH-ZZZZ	E(1) A1 - ZZZ / R(1)A1 - ZZZ
Appuyer pour armer (test de marche uniquement)	BA-ZZZZ / BH-ZZZZ	E(1)3A-ZZZ/R(1)3A-ZZZ
Porte d'issue finale	BA-ZZZZ / BH-ZZZZ	E(1)3A-ZZZ/R(1)3A-ZZZ
ZZZ/ZZZZ = zones 001 à 248		

## Bibliothèque de mots

1	Annulé	2	AC	3	Accès	4	Actif	5	Activité
6	Alarme	7	Tous	8	AM	9	Zone	10	Armement
11	Armé	12	Armement	13	Grenier	14	Auxiliaire	15	Absence
16	Bébé	17	Retour	18	Comptoir	19	Sous-sol	20	Salle de bain
21	Batterie	22	Chambre à coucher	23	Bonus	24	Inférieur	25	Passage couvert
26	Bâtiment	27	Bus	28	Suspension	29	Suspendue	30	Boîtier
31	Caméra	32	Annulé	33	Voiture	34	Carbone	35	Central
36	Carillon	37	Fermé	38	Placard	39	Fermeture	40	Code
41	Communicateur	42	Ordinateur	43	Commande	44	Date	45	De la fille
46	Degrés	47	À temporisation	48	Coin détente	49	Bureau	50	Détecteur
51	À manger	52	Désarmé	53	Porte	54	Bas	55	Téléchargement
56	Étage inférieur	57	Tiroir	58	Allée de garage	59	Conduite	60	Utilisation sous la contrainte
61	Est	62	Énergie	63	Saisir	64	Entrée	65	Erreur
66	Exercice	67	Sortie	68	Extérieur	69	Usine	70	Panne
71	Famille	72	Du père	73	Caractéristique	74	Clôture	75	Incendie
76	Premier	77	Chaussée	78	Forcer	79	Vestibule	80	Gel
81	Devant	82	Chaudière	83	Galerie	84	Garage	85	Gaz
86	Verre	87	Au revoir	88	Gym	89	Couloir	90	Chaleur
91	Bonjour	92	Aide	93	Élevée	94	Accueil	95	Habitation
96	Entrée	97	Installer	98	Intérieure	99	Intrusion	100	Non valide
101	Est	102	Touche	103	Enfants	104	Cuisine	105	Clé
106	Buanderie	107	Gauche	108	Niveau	109	Bibliothèque	110	Lumière
111	Éclairage	112	Séjour	113	Charger	114	Charge	115	Faible
116	Inférieur	117	Principal	118	Maître	119	Paillason	120	Médical
121	Mémoire	122	Menu	123	Monoxyde	124	De la mère	125	Mouvement
126	Non	127	Nord	128	Non	129	Maintenant	130	Numéro
131	Éteint	132	Travail	133	OK	134	Allumé	135	Ouvert
136	Ouverture	137	Panique	138	Partition	139	Patio	140	Animal
141	Téléphone	142	SVP	143	PM	144	Police	145	Piscine
146	Porche	147	Solutions	148	Appuyez sur	149	Programmation	150	Progression

151	Silencieux	152	Arrière	153	Récepteur	154	Rapport	155	RF
156	Droite	157	Pièce	158	Coffre	159	Sûreté	160	Planification
161	Écran	162	Seconde	163	Détecteur	164	Service	165	Abri
166	Choc	167	Magasin	168	Côté	169	Sirène	170	Coulissant
171	Fumée	172	Du fils	173	Son	174	Sud	175	Spécial
176	Escaliers	177	Domicile	178	Soleil	179	Supervision	180	Système
181	Sabotage	182	Température	183	Test	184	Heure	185	Vers
186	Clavier tactile	187	Problème	188	Fin de suspension	189	Unité	190	Haut
191	Ouest	192	Fenêtre	193	Zone	194	0	195	1
196	2	197	3	198	4	199	5	200	6
201	7	202	8	203	9	204	A	205	B
206	CF	207	D	208	E	209	F	210	G
211	H	212	I	213	J	214	K	215	L
216	M	217	N	218	O	219	P	220	Q
221	R	222	S	223	T	224	U	225	V
226	W	227	X	228	Y	229	Z	230	(Espace)
231	' (Apostrophe)	232	- (Tiret)	233	ˉ (Soulignage)	234	*	235	#
236	:	237	/	238	?	239		240	

## Tableaux de programmation par modèle

Les tableaux suivants présentent les options de programmation pour les chiffres 1-5 de la programmation par modèle.

### Chiffre 1 – Options de définition des zones 1 à 8

① **Remarque :** La valeur « 0 » pour le chiffre 1 indique que les 8 premières zones utilisent les définitions de la zone par défaut de la centrale.

Facultatif	Zone 1	Zone 2	Zone 3	Zone 4	Zone 5	Zone 6	Zone 7	Zone 8	Définitions de zone (options 1 à 6)
1	001	003	003	003	004	004	004	004	001 À temporisation 1
2	001	003	003	005	005	005	005	008	003 À effet instantané
3	001	003	003	005	005	005	005	007	004 Intérieure
4	001	001	003	003	003	003	003	003	005 Intérieure en mode à domicile / absence
5	001	003	003	006	005	005	005	005	006 À temporisation en mode à domicile / absence

Facultatif	Zone 1	Zone 2	Zone 3	Zone 4	Zone 5	Zone 6	Zone 7	Zone 8	Définitions de zone (options 1 à 6)
6	001	003	003	006	005	005	005	008	007 différé de 24 heures Incendie
7 (ADT)	001	001	006	006	006	001	001	001	008 standard 24 heures Détection d'incendie (sans fil)
Reportez-vous au <a href="#">[001] types de zones</a> pour plus de détails.									

## Chiffre 2 – Options de configuration EDL du système

Facultatif	Configuration EOL	[13] 1 bit	[13] 2 bits
1	Boucles NF	Allumé	ÉTEINT
2	SEDL	ÉTEINT	ÉTEINT
3	DEDL	ÉTEINT	Allumé

## Chiffre 3 – Options de communication des codes de diagnostic

Entrée	Modèle	Programmation
1	Désactivé	[380] Option de bascule 1 du communicateur - Bit 1 Communications activées - Éteint
2	Récepteur 1 et 2 au format SIA avec option de secours	<p>[380] Option de bascule 1 du communicateur - Bit 1 Communications activées - Allumé</p> <p>[350] Formats du communicateur - [001] Récepteur 1 - 04 SIA</p> <p>[350] Formats du communicateur - [002] Récepteur 2 - 04 SIA</p> <p>[350] Formats du communicateur - [003] Récepteur 3 - 04 SIA</p> <p>[350] Formats du communicateur - [004] Récepteur 4 - 04 SIA</p> <p>[381] Option de bascule 2 du communicateur - Bit 2 Retour d'appel de sonnerie - Éteint</p> <p>[384] Communicateur de secours - Bit 2 Récepteur 2 en secours - Allumé</p> <p>[384] Communicateur de secours - Bit 2 Récepteur 2 en secours - Éteint</p> <p>[384] Communicateur de secours - Bit 2 Récepteur 2 en secours - Éteint</p> <p>[300] Voies du communicateur - [001] Récepteur 1 - 01 NCTP</p> <p>[300] Voies du communicateur - [002] Récepteur 2 - 01 NCTP</p> <p>[300] Voies du communicateur - [003] Récepteur 3 - 01 NCTP</p> <p>[300] Voies du communicateur - [004] Récepteur 4 - 01 NCTP</p>

Entrée	Modèle	Programmation
3	Récepteur 1 au format SIA, Récepteur 2 au format CID avec option de secours	<p>[380] Option de bascule 1 du communicateur - Bit 1 Communications activées - Allumé</p> <p>[350] Formats du communicateur - [001] Récepteur 1 - 03 CID</p> <p>[350] Formats du communicateur - [002] Récepteur 2 - 04 SIA</p> <p>[350] Formats du communicateur - [003] Récepteur 3 - 04 SIA</p> <p>[350] Formats du communicateur - [004] Récepteur 4 - 04 SIA</p> <p>[384] Communicateur de secours - Bit 2 Récepteur 2 en secours - Allumé</p> <p>[384] Communicateur de secours - Bit 2 Récepteur 2 en secours - Éteint</p> <p>[384] Communicateur de secours - Bit 2 Récepteur 2 en secours - Éteint</p> <p>[300] Voies du communicateur - [001] Récepteur 1 - 01 NCTP</p> <p>[300] Voies du communicateur - [002] Récepteur 2 - 01 NCTP</p> <p>[300] Voies du communicateur - [003] Récepteur 3 - 01 NCTP</p> <p>[300] Voies du communicateur - [004] Récepteur 4 - 01 NCTP</p>



Entrée	Modèle	Programmation
4	Récepteur 1 SIA	<p>[380] Option de bascule 1 du communicateur - Bit 1 Communications activées - Allumé</p> <p>[350] Formats du communicateur - [001] Récepteur 1 - 04 SIA</p> <p>[350] Formats du communicateur - [002] Récepteur 2 - 04 SIA</p> <p>[350] Formats du communicateur - [003] Récepteur 3 - 04 SIA</p> <p>[350] Formats du communicateur - [004] Récepteur 4 - 04 SIA</p> <p>[381] Option de bascule 2 du communicateur - Bit 2 Retour d'appel de sonnerie - Éteint</p> <p>[384] Communicateur de secours - Bit 2 Récepteur 2 en secours - Éteint</p> <p>[384] Communicateur de secours - Bit 2 Récepteur 2 en secours - Éteint</p> <p>[384] Communicateur de secours - Bit 2 Récepteur 2 en secours - Éteint</p> <p>[300] Voies du communicateur - [001] Récepteur 1 - 01 NCTP</p> <p>[300] Voies du communicateur - [002] Récepteur 2 - 01 NCTP</p> <p>[300] Voies du communicateur - [003] Récepteur 3 - 01 NCTP</p> <p>[300] Voies du communicateur - [004] Récepteur 4 - 01 NCTP</p>

Entrée	Modèle	Programmation
5	Récepteur 1 CID	<p>[380] Option de bascule 1 du communicateur - Bit 1 Communications activées - Allumé</p> <p>[350] Formats du communicateur - [001] Récepteur 1 - 03 CID</p> <p>[350] Formats du communicateur - [002] Récepteur 2 - 03 CID</p> <p>[350] Formats du communicateur - [003] Récepteur 3 - 03 CID</p> <p>[350] Formats du communicateur - [004] Récepteur 4 - 03 CID</p> <p>[384] Communicateur de secours - Bit 2 Récepteur 2 en secours - Éteint</p> <p>[384] Communicateur de secours - Bit 2 Récepteur 2 en secours - Éteint</p> <p>[384] Communicateur de secours - Bit 2 Récepteur 2 en secours - Éteint</p> <p>[300] Voies du communicateur - [001] Récepteur 1 - 01 NCTP</p> <p>[300] Voies du communicateur - [002] Récepteur 2 - 01 NCTP</p> <p>[300] Voies du communicateur - [003] Récepteur 3 - 01 NCTP</p> <p>[300] Voies du communicateur - [004] Récepteur 4 - 01 NCTP</p>

Entrée	Modèle	Programmation
6	Récepteur 1 et 2 au format CIA avec option de secours	<p>[380] Option de bascule 1 du communicateur - Bit 1 Communications activées - Allumé</p> <p>[350] Formats du communicateur - [001] Récepteur 1 - 03 CID</p> <p>[350] Formats du communicateur - [002] Récepteur 2 - 03 CID</p> <p>[350] Formats du communicateur - [003] Récepteur 3 - 03 CID</p> <p>[350] Formats du communicateur - [004] Récepteur 4 - 03 CID</p> <p>[384] Communicateur de secours - Bit 2 Récepteur 2 en secours - Allumé</p> <p>[384] Communicateur de secours - Bit 2 Récepteur 2 en secours - Éteint</p> <p>[384] Communicateur de secours - Bit 2 Récepteur 2 en secours - Éteint</p> <p>[300] Voies du communicateur - [001] Récepteur 1 - 01 NCTP</p> <p>[300] Voies du communicateur - [002] Récepteur 2 - 01 NCTP</p> <p>[300] Voies du communicateur - [003] Récepteur 3 - 01 NCTP</p> <p>[300] Voies du communicateur - [004] Récepteur 4 - 01 NCTP</p>

## Chiffre 4 – Options de configuration des codes de diagnostic

Facultatif	Commun	Problèmes sélectionnés	Ouvertures/fermetures	Fin d'alarme de zone	Début/fin de session DLS/Installateur
1	ü			ü	X
2	ü	ü		ü	X
3	ü		ü	ü	X
4	ü	ü	ü	ü	X
5	ü	ü			X
6	ü		ü		X

Facultatif	Commun	Problèmes sélectionnés	Ouvertures/fermetures	Fin d'alarme de zone	Début/fin de session DLS/Installateur
7	ü	ü	ü		X
8	ü				
ü indique « Intégré », un blanc indique « réglage par défaut », X indique « désactivé »					

## Groupe commun

Groupe commun	Programmation du groupe commun
Régler tous les codes de diagnostic sur automatique	[308] Notification d'événements - Tous les événements activés
Pilotages d'appels d'alarme/fin d'alarme activés	[311][001] Partition 1 Alarme/fin d'alarme - Bit 1 Récepteur 1 - Allumé [311][001] Partition 1 Alarme/fin d'alarme - Bit 2 Récepteur 2 - Éteint [311][001] Partition 1 Alarme/fin d'alarme - Bit 3 Récepteur 3 - Éteint [311][001] Partition 1 Alarme/fin d'alarme - Bit 4 Récepteur 4 - Éteint
Pilotages d'appels de sabotage/fin de sabotage désactivés	[311][002] Partition 1 Sabotage/fin de sabotage - Bit 1 Récepteur 1 - Éteint [311][002] Partition 1 Sabotage/fin de sabotage - Bit 2 Récepteur 2 - Éteint [311][002] Partition 1 Sabotage/fin de sabotage - Bit 3 Récepteur 3 - Éteint [311][002] Partition 1 Sabotage/fin de sabotage - Bit 4 Récepteur 4 - Éteint

Groupe commun	Programmation du groupe commun
Pilotages d'appels d'ouverture/fermeture désactivés	<p>[311][003] Partition 1 Ouverture/fermeture - Bit 1 Récepteur 1 – Éteint</p> <p>[311][003] Partition 1 Ouverture/fermeture - Bit 2 Récepteur 2 – Éteint</p> <p>[311][003] Partition 1 Ouverture/fermeture - Bit 3 Récepteur 3 – Éteint</p> <p>[311][003] Partition 1 Ouverture/fermeture - Bit 4 Récepteur 4 – Éteint</p>
Pilotages d'appels de maintenance activés	<p>[309][001] Maintenance - Bit 1 Récepteur 1 - Allumé</p> <p>[309][001] Maintenance - Bit 2 Récepteur 2 - Éteint</p> <p>[309][001] Maintenance - Bit 3 Récepteur 3 - Éteint</p> <p>[309][001] Maintenance - Bit 4 Récepteur 4 - Éteint</p>
Pilotages d'appels de transmission de test désactivés	<p>[309][002] Transmission de test - Bit 1 Récepteur 1 - Éteint</p> <p>[309][002] Transmission de test - Bit 2 Récepteur 2 - Éteint</p> <p>[309][002] Transmission de test - Bit 3 Récepteur 3 - Éteint</p> <p>[309][002] Transmission de test - Bit 4 Récepteur 4 - Éteint</p>

- Active/Désactive tous les codes de diagnostic
- Problèmes sélectionnés - Active les problèmes suivants

Groupe de problèmes sélectionnés	Programmation de problèmes sélectionnés
Batterie	<p>[308][301] - Bit 3 Niveau faible de batterie de la centrale - Allumé</p> <p>[308][301] - Bit 4 Fin de niveau faible de batterie de la centrale - Allumé</p> <p>[308][301] - Bit 5 Batterie absente de la centrale - Allumé</p> <p>[308][301] - Bit 6 Fin de batterie absente de la centrale - Allumé</p> <p>[308][331] - Bit 3 Niveau faible de batterie de module - Allumé</p> <p>[308][331] - Bit 4 Fin de niveau faible de batterie de module - Allumé</p> <p>[308][331] - Bit 5 Batterie absente de module - Allumé</p> <p>[308][331] - Bit 6 Fin de batterie absente de module - Allumé</p>
Panne d'alimentation secteur	<p>[308][301] - Bit 1 Problème d'alimentation secteur de la centrale - Éteint</p> <p>[308][301] - Bit 2 Fin de problème d'alimentation secteur de la centrale - Éteint</p> <p>[308][331] - Bit 1 Problème d'alimentation secteur de module - Éteint</p> <p>[308][331] - Bit 2 Fin de problème d'alimentation secteur de module - Éteint</p>
Problème de circuit de sonnerie	<p>[308][302] - Bit 1 Problème du circuit de sonnerie de la centrale - Allumé</p> <p>[308][302] - Bit 2 Fin de problème du circuit de sonnerie de la centrale - Allumé</p>
Alarmes d'incendie	<p>[308][311] - Bit 3 Problème de détection d'incendie - Allumé</p> <p>[308][311] - Bit 4 Fin de problème de détection d'incendie - Allumé</p> <p>[308][305] - Bit 3 Problème de détecteur de fumée à 2 fils - Allumé</p> <p>[308][305] - Bit 4 Fin de problème de détecteur de fumée à 2 fils - Allumé</p>

Groupe de problèmes sélectionnés	Programmation de problèmes sélectionnés
Problèmes d'alimentation électrique auxiliaire	[308][302] - Bit 5 Problème d'auxiliaire de la centrale - Allumé [308][302] - Bit 6 Fin de problème d'auxiliaire de la centrale - Allumé [308][332] - Bit 5 Problème d'auxiliaire de module - Allumé [308][332] - Bit 6 Fin de problème d'auxiliaire de module - Allumé
Problème TLM	[308][302] - Bit 3 Problème SLT de la centrale - Éteint [308][302] - Bit 4 Fin de problème SLT de la centrale - Allumé
Sabotage général du système	[308][101] - Bit 3 Problème de sabotage de module - Éteint [308][101] - Bit 4 Fin de problème de sabotage de module - Éteint
Supervision générale du système	[308][332] - Bit 3 Problème de supervision de module - Allumé [308][332] - Bit 4 Fin de problème de supervision de module - Allumé

- Ouvertures et fermetures - Définit les codes de diagnostic composés dans une installation résidentielle pour toutes les ouvertures et les fermetures

Groupe d'ouvertures/fermetures	Programmation d'ouvertures/fermetures
Activer tous les notifications d'ouverture/fermeture de l'utilisateur	[308][201] - Bit 1 Fermeture de l'utilisateur - Allumé [308][201] - Bit 2 Ouverture de l'utilisateur - Allumé [308][201] - Bit 5 Fermeture spéciale - Allumé [308][201] - Bit 6 Ouverture spéciale - Allumé [308][202] - Bit 1 Fermeture automatique - Allumé [308][202] - Bit 2 Ouverture automatique - Allumé [308][202] - Bit 3 Annulation automatique - Allumé

- Groupe de fin d'alarme de zone - Désactive tous les codes de diagnostic de fin d'alarme de zone

<b>Groupe de fin d'alarme de zone</b>	<b>Programmation de début/fin de session DLS/ Installateur</b>
Codes de diagnostic de fin d'alarme de zone	[307][001] - Bit 2 Fin d'alarme - Éteint [307][002] - Bit 2 Fin d'alarme - Éteint [307][003] - Bit 2 Fin d'alarme - Éteint [307][004] - Bit 2 Fin d'alarme - Éteint [307][005] - Bit 2 Fin d'alarme - Éteint [307][006] - Bit 2 Fin d'alarme - Éteint [307][007] - Bit 2 Fin d'alarme - Éteint [307][008] - Bit 2 Fin d'alarme - Éteint [307][009] - [128] Bit 2 Fin d'alarme - Éteint

- Début/fin de session de l'installateur et début/fin de session DLS

<b>Groupe de début/fin de session DLS/ Installateur</b>	<b>Programmation de début/fin de session DLS/ Installateur</b>
DLS/Installateur désactivé	[308][312] - Bit 1 Début de session de l'installateur - Éteint [308][312] - Bit 2 Fin de session de l'installateur - Éteint [308][312] - Bit 3 Début de session DLS - Éteint [308][312] - Bit 4 Fin de session DLS - Éteint [308][312] - Bit 5 Début de session SA - Éteint [308][312] - Bit 6 Fin de session SA - Éteint



## Chiffre 5 - Options de connexion DLS

Facultatif	Section de programmation	Paramètre de connexion DLS/Rappel
1	[401] option 1 Éteint Option 3 Éteint Option 4 Éteint [406] 000	Double appel - Désactivé Rappel - Désactivé Appel par l'utilisateur - Désactivé Nombre de sonneries pour répondre - Désactivé
2	[401] Option 1 Allumé Option 3 Éteint Option 4 Éteint [406] 008	Double appel - Activé Rappel - Désactivé Appel par l'utilisateur - Désactivé Nombre de sonneries pour répondre - Défini à 8
3	[401] Option 1 Allumé Option 3 - Allumé Option 4 Éteint [406] 008	Double appel - Activé Rappel - Activé Appel par l'utilisateur - Désactivé Nombre de sonneries pour répondre - Défini à 8
4	[401] Option 1 Allumé Option 3 Éteint Option 4 - Allumé [406] 008	Double appel - Activé Rappel - Désactivé Appel par l'utilisateur - Activé Nombre de sonneries pour répondre - Défini à 8

Après avoir saisi un code de programmation par modèle à 5 chiffres, le système vous invite à fournir les informations suivantes dans l'ordre indiqué :

1. Numéro de téléphone du central de télésurveillance
2. Programmez le numéro de téléphone du central de télésurveillance. Appuyez sur [#] pour terminer la saisie.
3. Ce numéro de téléphone est saisi dans la section de programmation [301][001].
4. Code de compte système du central de télésurveillance (code à 4 ou 6 chiffres)
5. Programmez le code de compte du système. Tous les chiffres doivent être saisis pour terminer la saisie.
6. Ce code de compte doit être saisi dans la section de programmation [310][000].
7. Code de compte de Partition 1 (code à 4 chiffres)
8. Programmez le code de compte de la partition 1. Tous les chiffres doivent être saisis pour terminer la saisie.

9. Ce code de compte doit être saisi dans la section de programmation [310][001].
  10. Code d'accès DLS (code à 6 chiffres)
  11. Programmez le code d'accès DLS. Les 6 chiffres doivent être saisis pour terminer la saisie.
  12. Ce code d'accès est saisi dans la section de programmation [403].
  13. Temporisation d'entrée 1 et temporisation de sortie
  14. Saisissez la durée à 3 chiffres de la temporisation d'entrée 1 (en secondes) suivie de la durée à 3 chiffres de la temporisation de sortie (en secondes). Ces valeurs affectent toutes les partitions.
  15. Les 3 chiffres doivent être saisis afin de terminer la saisie de chaque section.
  16. Ces valeurs sont saisies dans les entrées 1 et 3, respectivement, des sections de programmation [005][001]-[008].
  17. Code de l'installateur
  18. Entrez le code d'accès de l'installateur à 4, 6 ou 8 chiffres (selon la section de programmation [041]). Tous les chiffres doivent être saisis pour terminer la saisie de la section.
  19. Ce code est saisi dans la section de programmation [006][001].
  20. Une fois le code de l'installateur programmé, le système revient au menu de programmation de base de l'installateur.
  21. Toutes les informations de programmation par modèle reviennent aux valeurs par défaut après un retour, matériel ou logiciel, aux valeurs par défaut de la centrale. Le code de programmation par modèle à 5 chiffres par défaut est 0000000.
- ⓘ **Remarque :** Appuyer sur la touche dièse (#) permet d'avancer dans la programmation par modèle en acceptant les informations affichées, au risque de remplacer la programmation désirée. Selon l'option programmée, il sera impossible de revenir aux valeurs par défaut à l'aide de la programmation par modèle.

# Caractères ASCII

!	"	#	\$	%	&	'	(	)	*	+	,	-	.	/	0	1	2	3	4	5	6	7	8														
33	34	35	36	37	38	39	40	41	42	43	44	45	46	47	48	49	50	51	52	53	54	55	56														
9	:	;	<	=	>	?	@	A	B	CF	D	E	F	G	H	I	J	K	L	M	N	O	P														
57	58	59	60	61	62	63	64	65	66	67	68	69	70	71	72	73	74	75	76	77	78	79	80														
Q	R	S	T	U	V	W	X	Y	Z	[	¥	]	^	_	\	a	b	c	d	e	f	g	h														
81	82	83	84	85	86	87	88	89	90	91	92	93	94	95	96	97	98	99	100	101	102	103	104														
i	j	k	l	m	n	o	p	Q	r	s	t	l	v	w	x	a	z	{		}	-	-															
105	106	107	108	109	110	111	112	113	114	115	116	117	118	119	120	121	122	123	124	125	126	127	160														
□	「	」		▪	ヲ	ア	イ	ウ	エ	オ	カ	キ	ク	ケ	コ	サ	シ	ス	セ	ソ	タ	ダ	ツ	テ	ト	ナ	ニ	ヌ	ネ	ノ	ハ	ヒ	フ	ヘ	ホ	マ	ミ
161	162	163	164	165	166	167	168	169	170	171	172	173	174	175	176	177	178	179	180	181	182	183	184														
ケ	コ	サ	シ	ス	セ	ソ	タ	ダ	ツ	テ	ト	ナ	ニ	ヌ	ネ	ノ	ハ	ヒ	フ	ヘ	ホ	マ	ミ														
185	186	187	188	189	190	191	192	193	194	195	196	197	198	199	200	201	202	203	204	205	206	207	208														
△	×	モ	ヤ	ユ	ヨ	ラ	リ	ル	レ	ロ	ワ	ン	?	□	α	ä	β	ε	μ	σ	ρ	ç	ƒ														
209	210	211	212	213	214	215	216	217	218	219	220	221	222	223	224	225	226	227	228	229	230	231	232														
+	j	x	ø	£	ñ	Ö	p	q	θ	œ	Ω	ü	Σ	π	X	y	千	疋	疋	÷		■															
233	234	235	236	237	238	239	240	241	242	243	244	245	246	247	248	249	250	251	252	253	254	255															

# Approbation réglementaire

## Approbation réglementaire

### DECLARATION DE CONFORMITE A LA FCC

**▲ ATTENTION :** des changements ou modifications qui n'ont pas été expressément approuvés par Digital Security Controls peuvent annuler votre droit d'utiliser cet équipement.

Cet équipement a été testé et classé dans la catégorie d'un appareil numérique de classe B en accord avec la section 15 des directives FCC. Ces limites sont conçues pour offrir une protection raisonnable contre les interférences nocives dans une installation résidentielle. Cet équipement produit, utilise et peut émettre de l'énergie radio électrique et, s'il n'est pas installé et utilisé conformément aux présentes instructions, peut causer des interférences nuisibles aux communications radio. Quoiqu'il en soit, il n'existe aucune garantie que des interférences ne se produiront pas dans certaines installations. Si cet équipement cause des interférences nuisibles à la réception des signaux de radio ou de télévision, ce qui peut être déterminé en allumant et en éteignant l'appareil, il est conseillé à l'utilisateur d'essayer de corriger ces interférences par l'un des moyens suivants :

- Réorienter l'antenne de réception.
- Augmenter la distance séparant l'équipement du récepteur.
- Connecter l'équipement à une prise sur un circuit différent de celui auquel le récepteur est connecté.
- Consultez le fournisseur ou un technicien de radio/télévision expérimenté.

Le livret suivant, préparé par la FCC, peut être utile à l'utilisateur : « How to Identify and Resolve Radio-TV Interference Problems » (comment identifier et résoudre les problèmes d'interférences radio/TV). Ce livret est disponible auprès du « U.S. Government Printing Office, Washington D.C. 20402 » sous la référence 004-000-00345-4.

### INFORMATIONS IMPORTANTES

Cet équipement est conforme avec la section 68 de la réglementation FCC et, si l'appareil a été agréé le 23 juillet 2001 ou plus tard, avec les règles adoptées par ACTA. Une étiquette est présente sur le côté de l'équipement qui contient, entre autres, le numéro d'enregistrement FCC et l'indice d'équivalence de la sonnerie (REN) de cet appareil. Si nécessaire, ce numéro doit être fourni à la compagnie de téléphone.

Identifiant du produit HS3032 : US:F53AL01AHS3256

Identifiant du produit HS3128 : US:F53AL01AHS3256

Identifiant du produit HS3248 : US:F53AL01AHS3256

Prise USOC : RJ-31X

### Conditions requises de connexion au réseau téléphonique

Le connecteur et la prise de connexion de cet équipement au réseau téléphonique et au câblage des locaux doivent être conformes à la section 68 des directives FCC applicables et aux règles adoptées par ACTA. Un cordon téléphonique et un connecteur modulaire compatible sont fournis avec cet appareil. Ils sont conçus pour être connectés à une prise modulaire compatible qui est aussi conforme. Reportez-vous aux instructions d'installation pour les détails.

### Indice d'équivalence de sonnerie (REN)

L'indice REN permet de déterminer le nombre de dispositifs qui peuvent être connectés à une ligne téléphonique. Un indice REN trop grand sur une ligne téléphonique implique que les dispositifs ne sonneront pas en réponse à un appel entrant. Dans la plupart des endroits mais pas tous, la

somme des indices REN ne doit pas dépasser cinq (5,0). Pour être sûr du nombre de dispositifs qui peuvent être branchés sur une ligne, comme déterminé par la somme des REN, contactez votre compagnie de téléphone locale. Pour les appareils agréés après le 23 juillet 2001, l'indice REN est indiqué dans l'identifiant de produit sous le format.

États-Unis : AAAEQ##TXXXX. Les chiffres indiqués par ## forment l'indice REN sans le point décimal (par exemple, 03 pour un indice REN 0,3). Pour les appareils antérieurs, l'indice REN est indiqué sur une étiquette distincte.

### Effets dommageables

Si cet équipement HS3032/HS3128/HS3248 provoque des dommages au réseau téléphonique, la compagnie de téléphone vous avertira à l'avance qu'une interruption temporaire de service peut être nécessaire. Par contre, si un préavis n'est pas envisageable, la compagnie de téléphone avertira dès que possible le client. En outre, vous serez informé de votre droit de déposer une plainte auprès de la FCC si vous le jugez nécessaire.

### Modification de l'installation ou de l'équipement de la compagnie de téléphone

La compagnie de téléphone peut apporter des modifications à son installation, ses équipements, son fonctionnement ou ses procédures qui peuvent altérer le fonctionnement de l'équipement. Dans ce cas, la compagnie de téléphone vous donnera un préavis afin que vous puissiez apporter les modifications nécessaires pour ne pas être affecté par une interruption de service.

### Centre d'entretien de l'équipement

Si vous rencontrez des problèmes avec cet équipement HS3032/HS3128/HS3248 et si vous souhaitez obtenir des informations sur la réparation ou la garantie, contactez le centre indiqué ci-dessous. Si l'équipement provoque des dommages au réseau téléphonique, la compagnie de téléphonie pourra vous demander de déconnecter l'équipement le temps de les résoudre. Cet équipement ne peut pas être réparé directement par l'utilisateur.

Tyco Atlanta Distribution Center

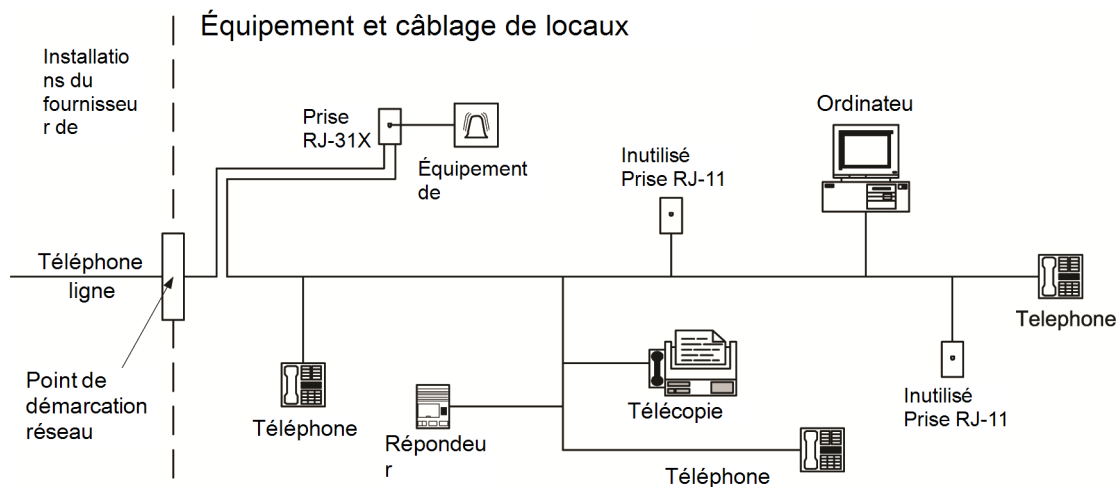
2600 West Pointe Dr.

Lithia Springs, GA 30122

### Informations complémentaires

La connexion à un service de ligne partagée est soumise aux tarifs en vigueur. Contactez la commission des services publics de l'État, la commission de service public ou la commission d'entreprise pour plus d'informations.

L'équipement de transmission d'alarme doit être en mesure de capter la ligne téléphonique et d'effectuer un appel en cas d'urgence. Il doit être en mesure de le faire même si d'autres équipements (téléphone, répondeur, modem informatique, etc.) occupent déjà la ligne. Pour cela, l'équipement de transmission d'alarme doit être connecté correctement à une prise fixe RJ-31X qui est montée en série avec ou en tête de tous les autres équipements reliés sur la même ligne téléphonique. La figure ci-dessous illustre une installation correcte. Si vous avez des questions qui concernent ces instructions, consultez votre compagnie de téléphone ou un installateur qualifié afin d'installer pour vous la prise RJ-31X et l'équipement de transmission d'alarme.



## Déclaration d'« Innovation, Science and Economic Development Canada » (ISED)

REMARQUE : Cet équipement, HS3032/HS3128/HS3248, satisfait aux spécifications techniques d'ISED Canada applicables aux équipements terminaux. Ceci est confirmé par le numéro d'enregistrement. L'abréviation, IC, précède le numéro de l'enregistrement, réalisé selon la déclaration de conformité, indique que les spécifications techniques d'ISED Canada sont satisfaites. Elle n'implique pas qu'Industry ISED a approuvé l'équipement.

REMARQUE : L'indice d'équivalence de sonnerie (REN) pour cet équipement terminal est 0,1. L'IES assigné à chaque dispositif terminal indique le nombre maximal de terminaux qui peuvent être raccordés à une interface téléphonique. La terminaison d'une interface est déterminée par toute combinaison d'appareils soumis à la seule condition que la somme des indices d'équivalence de la sonnerie de ceux-ci ne soit pas supérieure à cinq.

Numéro d'enregistrement HS3032 : IC : 160A-HS3256

Numéro d'enregistrement HS3128 IC : 160A-HS3256.

Numéro d'enregistrement HS3248 IC : 160A-HS3256.

L'indice d'équivalence de la sonnerie (IES) sert à indiquer le nombre maximal de terminaux qui peuvent être raccordés à une interface téléphonique. La terminaison d'une interface peut consister en une combinaison quelconque de dispositifs, à la seule condition que la somme d'indices d'équivalence de la sonnerie de tous les dispositifs n'excède pas 5.

## Installations de réductions de fausses alarmes SIA : Référence rapide

Le système minimum requis se compose d'un modèle de centrale HS3032, HS3128 ou HS3248, et de l'un des claviers compatibles répertoriés (voir [Comparaison de modèles](#)).

Les télécommandes suivantes peuvent aussi être utilisées dans les installations compatibles SIA : PG9929, PG9939, PG9949.

ⓘ **Remarque :** Pour les modèles PG9929 et PG9939, la clé d'urgence/panique doit être désactivée pour les installations conformes SIA.

Pour une liste des valeurs par défaut programmées à la sortie d'usine de l'unité et pour toute autre information de programmation, consultez le tableau ci-dessous.

Les modules de sous-assemblage facultatifs suivants portent aussi la classification SIA CP-01-2014 et peuvent être utilisés si souhaité : Module d'extension de zone HSM2108, module de sorties PGM HSM2208, alimentation électrique auxiliaire HSM2300, module de sorties HSM2204, émetteur-récepteur sans fil bidirectionnel HSM2HOST9, sirène de porte PG9901, sirène d'extérieur PG9911 et module de communication réseau NCTP et cellulaire LE9080/3G9080/3H9080.

### Attention

- Pour les installations SIA FAR, utilisez uniquement les modules/dispositifs énumérés dans cette page.
- La fonction « Vérification d'alarme incendie » (type de zone à détection incendie automatiquement vérifiée [025]) n'est pas prise en charge sur les zones à détecteurs de fumée à 2 fils, modèles FSA-210B(T)(S)(ST)(LST)(R)(RT)(RD)(RST)(LRST). Cette fonction peut être activée uniquement pour les détecteurs de fumée à 4 fils (FSA-410B(T)(S)(ST)(LST)(R)(RT)(RST)(LRST) et les détecteurs sans fil PG9916/PG9926). Le délai d'alarme incendie est de 60 s.
- La fonction « Annulation d'appel en attente » (Section [382], option 4) sur une ligne non prévue pour les appels en attente empêchera la communication avec succès avec le central de télésurveillance.
- Tous les détecteurs de fumée sur le système doivent être testés tous les ans en effectuant le test de marche de l'installateur. Avant de quitter le mode de test de marche, une réinitialisation des capteurs doit être effectuée sur le système, [\*][7][2], pour réinitialiser tous les détecteurs de fumée à 4 fils. Consultez les instructions d'installation fournies avec le détecteur pour les détails.

### Notes

- La programmation à l'installation peut être sujette à d'autres exigences UL pour l'application prévue.
- Les zones à double détection permettent de protéger individuellement l'aire prévue (par ex. des détecteurs de mouvement qui se chevauchent).
- La double détection n'est pas recommandée pour les installations de sécurité de ligne ni ne doit être implantée sur des zones d'entrée/sortie.
- Cette centrale a un délai de communication de 30 secondes. Elle peut être supprimée ou incrémentée jusqu'à 45 secondes par l'utilisateur final après consultation de l'installateur.
- Le système doit être installé avec le dispositif sonore activé et le communicateur activé pour la transmission à l'aide du format SIA ou CID.
- Les installations anti-intrusion commerciales ULC nécessitent des résistances DEDL.

## Tableau de consultation rapide SIA

**Tableau 47: Tableau 5 Référence rapide SIA**

Section de programmation de fonction SIA	Commentaires	Plage/Valeur par défaut	Condition requise
Temps de sortie [005]>[001], option 3	Accès aux délais d'entrée et de sortie et au temps de coupure de sonnerie pour le système.	Plage : 45 - 255 secondes  Par défaut : 60 sec.	Obligatoire  (programmable)
Redémarrage du délai de sortie [018], option 7	L'ouverture d'une porte d'une zone temporisée après qu'elle a été ouverte et fermée pendant une temporisation de sortie relance la temporisation de sortie.	Par défaut : Activé	Obligatoire
Armement en mode à domicile automatique sur des locaux non libres [001]>[001]-[248] Type de zone 05, 06, 09	Touche de fonction : Force le système à s'armer en mode à domicile si l'occupant ne quitte pas les locaux après avoir appuyé sur la touche de fonction à domicile.	Si pas de sortie après armement complet  Par défaut : Activé	Obligatoire



**Tableau 47: Tableau 5 Référence rapide SIA**

Section de programmation de fonction SIA	Commentaires	Plage/Valeur par défaut	Condition requise
<p>Temporisation de sortie et Annonce de progression/Désactiver ou Armement à distance</p> <p>[861]&gt;[001]-[005], option 4</p>	<p>Les temps système et les bips de sortie sonore peuvent être désactivés lors de l'utilisation de la clé sans fil pour armer en mode à domicile le système. En cas d'armement en mode absence, les bips de sortie sonore ne peuvent pas être désactivés.</p> <p>Pour l'armement à distance (à l'aide d'un porte-clés), il est possible de programmer l'armement partiel à effet instantané (aucune temporisation de sortie). Par défaut cette option est désactivée.</p> <p>En cas d'armement/désarmement avec le porte-clés, l'option de coup de sonnerie doit être activée.</p> <p>La sonnerie doit être testée chaque jour. Une option alternative est d'activer le coup de sonnerie en cas d'armement/de désarmement.</p>	<p>Par défaut : Activé</p>	<p>Permis</p>

**Tableau 47: Tableau 5 Référence rapide SIA**

Section de programmation de fonction SIA	Commentaires	Plage/Valeur par défaut	Condition requise
Temporisation(s) d'entrée [005]>[001]-[008], options 1 et 2	Accès aux délais d'entrée et de sortie et au temps de coupure de sonnerie pour le système  ⓘ <b>Remarque :</b> La combinaison du délai d'entrée et du délai de communication (fenêtre d'annulation) ne doit pas excéder 60s.	Plage : de 30 s à 4 min.  Par défaut : 30 sec.	Obligatoire  (programmable)
Fenêtre d'annulation pour les zones de non-détection d'incendie [002]>[001]-[248], option 7 ACTIVÉE	Accès aux attributs de zone, c.à.d. déconnexion de zone, délai de transmission et zone de double détection. Peuvent être désactivées par zone ou par type de zone.	Par défaut : Activé	Obligatoire
Durée de fenêtre d'annulation - pour les zones de non détection d'incendie [377]>[002], option 1	Accès au délai programmable avant la communication des alarmes  ⓘ <b>Remarque :</b> La combinaison du délai d'entrée et du délai de communication (fenêtre d'annulation) ne doit pas excéder 60 secondes.	Plage : 00 - 45 s  Par défaut : 30 s	Obligatoire  (programmable)
Annonce d'annulation	Un son est produit quand une alarme est annulée pendant la fenêtre d'annulation.	Fixé activé	Obligatoire

**Tableau 47: Tableau 5 Référence rapide SIA**

Section de programmation de fonction SIA	Commentaires	Plage/Valeur par défaut	Condition requise
Fonction d'utilisation sous la contrainte [*][5]> code maître> utilisateur 2-95> 5> 2	Quand cette fonction est activée, les codes d'utilisateur choisis envoient un code de signalisation d'utilisation sous la contrainte au central de télésurveillance lorsqu'ils sont utilisés pour réaliser toute fonction sur le système. La valeur de la section [019], option [6] doit être activée.	Par défaut : N	Obligatoire
Fenêtre d'annulation [377]>[002], option 6	Accès à la fenêtre d'annulation de communication. La durée minimale doit être de 5 minutes.	Plage : de 005 à 255 Par défaut : 005	
Annonce d'annulation [308]>[001], option 8	Accès au code de rapport pour « Alarme annulée ».	Une annulation a été transmise. Par défaut : Activé	Obligatoire
Zone à double détection [042]>Choix 3, option 002	Active la double détection de zone pour le système entier. Les zones peuvent être activées pour la double détection par l'intermédiaire de l'option 8 de l'attribut de zone dans les sections [002][101]-[248].	Programmation nécessaire Par défaut : Désactivé	Obligatoire
Temporisation de vérification d'intrusion [005]>[000], option 3	Accès à la temporisation de zone à double détection programmable.	Plage : de 000 à 255 secondes Par défaut : 60 secondes	Permis

**Tableau 47: Tableau 5 Référence rapide SIA**

Section de programmation de fonction SIA	Commentaires	Plage/Valeur par défaut	Condition requise
<p>Déconnexion de zone pour les alarmes</p> <p>[377]&gt;[001], option 1</p>	<p>Accès à la limite de déconnexion de zone pour les alarmes de zone.</p> <p>Pour toutes les zones hors incendie, la déconnexion se produit à 1 ou 6 déclenchements.</p>	<p>Par défaut : 2 déclenchements</p>	<p>Obligatoire</p> <p>(programmable)</p>
<p>Activer la déconnexion de zone</p> <p>[002]&gt;[001]-[248], option 6 Allumé</p>	<p>Accès à la déconnexion de zone, au délai de transmission et aux attributs de zone de double détection. L'option 6 (déconnexion de zone activée) de l'attribut de zone est Allumé.</p>	<p>Zones de réponse hors police</p> <p>Par défaut : Activé</p>	<p>Permis</p>
<p>24 h À détection d'incendie à vérification automatique</p> <p>[001]&gt;[001]-[248], Type de zone 025 Allumé</p>	<p>Accès de 24 heures. À détection d'incendie à vérification automatique.</p> <p>Active si non rétablie dans le temps spécifié.</p>	<p>Le type de zone doit être choisi pour l'application</p>	<p>Obligatoire</p>
<p>Annulation de l'appel en attente</p> <p>[382], option 4 Éteint</p>	<p>Accès à la séquence de numérotation utilisée pour désactiver les appels en attente. La séquence de caractères d'appels en attente peut être programmée dans [304].</p>	<p>Dépend de la ligne téléphonique de l'utilisateur</p> <p>Par défaut : Désactivé</p>	<p>Obligatoire</p>
<p>Test du système :</p> <p>[*][6] code maître, option 04</p>	<p>Le système active tous les avertisseurs des claviers, toutes les sonneries/ sirènes pendant deux secondes et tous les témoins du clavier sont allumés. Référez-vous au manuel de l'utilisateur.</p>		

**Tableau 47: Tableau 5 Référence rapide SIA**

Section de programmation de fonction SIA	Commentaires	Plage/Valeur par défaut	Condition requise
Mode du test de marche : [*][8][Code de l'installateur][901]	Ce mode est utilisé pour tester le bon de fonctionnement de chaque zone sur le système.		
Communications du test de marche [382], option 2	Active la communication des alarmes de zone alors que le test de marche est actif.	Par défaut : Désactivé	
Codes de rapport de début/fin de test de marche [308][401], options 1 et 2	Accès aux codes de rapport pour les heures de début et de fin du test de marche.		
Code de contrainte	La fonction des codes d'utilisateur sous la contrainte est identique à celle des codes d'accès d'utilisateur, sauf qu'elle transmet un code de signalisation sous la contrainte si vous l'utilisez pour réaliser n'importe quelle fonction sur le système. Les codes d'utilisation sous la contrainte ne peuvent pas être utilisés pour accéder aux menus [*][5], [*][6] ou [*][8].  Les codes d'accès d'utilisateur sous la contrainte sont créés par l'utilisateur maître ou les utilisateurs de surveillance.		

## Déclaration de conformité européenne EN50131

Cet appareil (HS3032/HS3128/HS3248) répond aux exigences des normes EN50131-1:2006 + A1:2009 + A2:2017 relatives aux appareils de classe II, catégorie 3. Les modèles de centrale d'alarme HS3032, HS3128 et HS3248 ont été certifiés par Telefication selon les normes EN50131-1: 2006 +A1:2009+A2:2017, EN50131-3:2009 Type B, EN50131-6:2017 Type A, EN50131-10, EN50136-2:2013 ATS SP3 (composeur), SP4 (Ethernet), DP2 (composeur et Ethernet), DP3 (Ethernet et cellulaire enfichable) lorsqu'ils sont installés dans les modèles des boîtiers HSC3020C ou HSC3020CP.

- ① **Remarque :** Les modèles HS3032P, HS3128P et HS3248P se composent de la carte de la centrale d'alarme HS3032, HS3128, HS3248 avec émetteur-récepteur sans fil HSM2HOST8, montés dans le boîtier en plastique HSC3020CP, répondent aux exigences des équipements de Classe 2, Catégorie 2 conformément aux normes EN50131-1:2006 + A1:2009 + A2:2017. Les modèles HS3032P, HS3128P et HS3248P ont été certifiés par Telefication selon les normes EN50131-1: 2006 +A1:2009+A2:2017, EN50131-3:2009 Type B, EN50131-6:2017 Type A, EN50131-10, EN50136-2:2013 2013 Classe 2, Catégorie 2, ATS SP3 (composeur), SP4 (Ethernet), DP2 (composeur et Ethernet), DP3 (Ethernet et cellulaire enfichable) lorsqu'ils sont installés dans le modèle le boîtier HSC3020CP.

Cet appareil convient à l'utilisation dans des systèmes avec les options de notification suivantes :

- A : utilisation nécessaire de deux dispositifs d'avertissement alimentés à distance et d'un ATS SP3 (module intégré de communication sur voie Ethernet ou sur réseau cellulaire)

- B - utilisation d'un dispositif d'avertissement autonome et d'un ATS SP3 exigé (composeur interne ou Ethernet ou module cellulaire enfichable)
- C - utilisation d'un ATS DP2 double voie exigé (toute combinaison de composeur interne ou Ethernet et/ou module cellulaire enfichable)
- D - utilisation d'un ATS SP4 exigé (Ethernet interne ou module cellulaire enfichable avec chiffrement activé)
- E - utilisation d'un ATS DP3 double voie exigé (combinaison d'Ethernet interne ou module cellulaire enfichable avec chiffrement activé)

Pour les installations conformes à la norme EN50131, avec des centrales d'alarme HS3032, HS3128 et HS3248, seule la partie anti-intrusion du système d'alarme doit être activée.

Pour les installations conformes à la norme EN50131, les fonctions suivantes doivent être désactivées :

- Alarme Incendie
- Alarme de gaz CO
- Fonctions d'alarme auxiliaire (urgence médicale)
- Dans la section 861-21, les options 1 et 2 doivent être désactivées.

Pour les installations conformes à la norme EN50131, les types de zones suivants ne doivent pas être utilisés :

Numéro de zone	Type de zone	Numéro de zone	Type de zone	Numéro de zone	Type de zone
007	Détection d'incendie différée sur 24 heures	041	Détection de gaz CO sur 24 heures	049	De 24 heures à détection d'inondation
008	De 24 heures à détection d'incendie standard	045	Détection thermique sur 24 heures	052	Absence d'alarme sur 24 heures
025	Détection d'incendie à vérification automatique	046	Urgence médicale sur 24 heures	056	Détection de température haute sur 24 heures
027	Supervision incendie	047	Urgence non médicale sur 24 heures	057	Détection de température basse sur 24 heures
040	Détection de gaz sur 24 heures	048	Arroseur sur 24 heures*	071	Carillon de porte

Dans cette configuration, aucun événement non obligatoire n'est généré dans la mémoire tampon d'événement et la conformité avec un stockage minimal de 500 événements obligatoires (Grade 3) est assurée selon 8 – [Alarme sonore FTC.10.1](#) dans la norme EN50131-3. Les marques de compatibilité doivent être retirées ou corrigées si des configurations non conformes sont choisies.

## Remarques pour les installations conformes à la norme EN50136-1:2012 - Applicables aux lignes téléphoniques intégrées et au communicateur Ethernet uniquement.

Le communicateur fonctionne en mode interconnexion et confirme les alarmes vers la centrale compatible après que l'accusé réception ait été reçu par le récepteur d'alarme compatible.

1. Le communicateur intégré est surveillé par la centrale et est programmé via le menu disponible à partir du clavier compatible connecté à la centrale d'alarme HS3032, HS3128, HS3248.
2. La voie de communication est protégée des émissions RF et des champs induits à des niveaux jusqu'à 10 V/m comme établi par la norme EN50130-4.
3. La centrale dotée d'un module de communication intégré est conforme à des niveaux de rayonnement pour un équipement de classe B comme établi par les normes EN61000-6-3/EN55032/CISPR32.
4. La centrale possède deux voies de communication intégrées : Compositeur de ligne téléphonique et voie de communication Ethernet (IP). Elle peuvent être utilisées dans un ATS avec les catégories suivantes :
  - Mode simple voie SP3 (Compositeur de ligne téléphonique) ou SP4 (voie IP), ou
  - Voie Ethernet (IP) intégrée du mode double voie DP2 conjointement avec le communicateur NCTP intégré HS3032/HS3128/HS3248 de la centrale compatible, ou
  - Voie Ethernet (IP) intégrée du mode double voie DP3 conjointement avec le module cellulaire enfichable 3G9080-EU ou GS9080.
5. La voie de communication Ethernet (IP) intégrée utilise l'authentification séquentielle pour une sécurité de substitution et un chiffrement AES 128 bits pour la sécurité de l'information. La clé AES 128 bits est validée par le Certificat NIST, n°5371.
6. La conformité des communicateurs intégrés a été testée en vertu des normes applicables suivantes : EN50136-1: 2012, EN50136-2: 2013, EN50131-10: 2014, Classe 3, Catégorie II, configuration ATS : SP3, DP2, DP3. Pour les installations qui respectent la norme EN50131-1:2006/A1:2009 /A2:2017, les options de programmation suivantes seront configurées comme indiqué : Battement de cœur de supervision défini sur 180 secondes pour la configuration SP4 et DP3, avec fenêtre de supervision du récepteur ARC définie sur 180 secondes. Pour la configuration DP2, la supervision doit être réglée sur 30 minutes.

Ce produit est en conformité avec la directive de compatibilité électromagnétique 2014/30/EU, la directive basse tension 2014/35/EU et la directive ROHS3 (EU) 2015/863.



L'appareil porte l'étiquette CE qui prouve sa conformité avec les directives européennes mentionnées ci-dessus. De plus, une déclaration de conformité CE (DoC) pour ce produit est disponible à l'adresse <http://www.dsc.com> dans la section Liste des agences.

### Remarques additionnelles pour les installations conformes à la norme EN50131

Le système d'alarme peut être branché/débranché à l'aide des codes d'accès d'utilisateur de 6 ou 8 chiffres, ou des clés sans fil compatibles. Pendant la procédure de mise en service/armement, une indication de mise en service est fournie (alerte de temporisation de sortie). La mise en service est empêchée en cas d'alarme, de panne ou de sabotage. Une indication est donnée si le système ne règle pas le lancement de la procédure de mise en service. L'option d'annuler un état qui empêche la mise en service pendant une période définie est fournie. L'annulation est possible à l'aide d'un

code d'accès d'utilisateur valide. Lorsque le système est armé, une temporisation de 30 secondes est lancée. Le voyant LED Armé sur le clavier reste allumé pendant 30 secondes. Lorsque le système est branché, l'ouverture de la porte vers le chemin d'entrée/de sortie déclenche la procédure d'entrée. Vous pouvez débrancher le système à l'aide d'un code d'accès d'utilisateur valide ou d'une clé sans fil compatible attribuée. Le système d'alarme ne prend pas en charge la priorité accordée aux indications. Les signaux de masquage sont traités comme des signaux d'intrusion.

## Déclaration de conformité à la norme UK

Au Royaume-Uni, ce produit convient pour l'utilisation dans les systèmes installés pour se conformer à la norme PD 6662:2017 de catégorie 3 et de classe environnementale II avec les options de notification suivantes : A, B, C, D, E. Lorsque vous utilisez les modules HS3032, HS3128 et HS3248 avec une méthode de signalisation de voie unique (telle que le composeur numérique intégré), veuillez noter les limitations suivantes :

**IMPORTANT : Votre attention doit se porter sur le fait que la défaillance ou la compromission de la signalisation sur une seule voie ne peut pas être transférée à la police. Si la défaillance persiste, les alarmes suivantes ne pourront pas être notifiées au centre de réception d'alarme et transférées à la police.**

### Méthodes de mise en service

Les centrales HS3032, HS3128 et HS3248 sont en mesure de prendre en charge la procédure complète de mise en service par l'une des méthodes suivantes :

a) contact à bouton-poussoir monté à l'extérieur des locaux surveillés ; ou b) contact de protection (c.-à.-d. contact de porte) monté sur la porte d'issue finale des locaux ou de l'espace en alarme. La procédure de mise en service s'effectue selon une séquence en deux étapes : la procédure de mise en service est lancée dans les locaux surveillés (par exemple, à l'aide d'une mini-balise de proximité MPT ou d'un code d'utilisateur) et est suivie par la fin de la mise en service par l'une des deux méthodes mentionnées ci-dessus. Veuillez vérifier avec votre installateur la méthode activée pour votre système.

### Méthodes de mise hors service

Les centrales HS3032, HS3128 et HS3248 sont en mesure de prendre en charge les méthodes suivantes de mise hors service conformément à la norme BS8243 :

6.4.2 Interdiction d'entrée dans les locaux surveillés avant mise hors service du système d'alarme. La mise hors service, à l'aide d'une clé avec télécommande avant d'entrer dans les locaux surveillés, permet ou produit le déverrouillage de la porte d'entrée initiale.

6.4.5 Fin de la mise hors service à l'aide d'une clé numérique (par exemple, MPT ou PG8929, PG8939, PG8949) soit avant d'entrer dans les locaux protégés (utilisation des clés PG8929, PG8939, PG8949), soit après l'entrée dans les locaux protégés (utilisation de la clé MPT). La temporisation d'entrée est activée si la porte d'entrée initiale est ouverte avant la mise hors service des modules HS3032, HS3128 et HS3248. Pendant la temporisation d'entrée, il est possible de mettre hors service le système d'alarme à l'aide d'une clé numérique uniquement. Terminez la mise hors service avant la fin de la temporisation d'entrée programmée.

**IMPORTANT : Si vous utilisez un appareil distant pour brancher/débrancher votre système d'alarme anti-intrusion, votre attention doit se porter sur le fait que chaque fois que des locaux sont laissés sans surveillance, mais leur système d'alarme anti-intrusion n'est pas pleinement opérationnel, toute couverture d'assurance connexe serait suspendue. Pour obtenir des conseils sur cette question, contactez votre assureur.**

Les équipements CIE et de notification doivent être placés et surveillés pour réduire le risque de vandalisme ou de sabotage. Il est préférable de placer l'équipement CIE, de signalisation et de réseau dans un espace où une activation confirmée sera produite.



Les centrales HS3032, HS3128 et HS3248 respectent les critères pour les systèmes d'alarme à intrusion confirmée en séquence conformément à la norme BS8243:2010.

**Pour qu'une alarme soit considérée comme confirmée en séquence :**

a) les centrales HS3032, HS3128 et HS3248 doivent être configurées de façon à ce qu'au moins deux alarmes distinctes soient notifiées, chacune déclenchée par un détecteur indépendant pendant la durée de confirmation ; Section [042] option 003 (Détection en séquence), section [005]>[000], La temporisation de vérification d'intrusion est définie à une valeur entre 30 et 60.

b) Les deux détecteurs doivent aussi être :

1) de technologies différentes qui permettent d'avoir des zones de couverture qui se chevauchent ;  
ou

2) de la même technologie et qui n'ont pas des zones de couverture qui se chevauchent.

Pour être considéré comme indépendant, chaque détecteur doit être configuré pour notifier une alarme distincte aux centrales HS3032, HS3128 et HS3248.

**Les centrales HS3032, HS3128 et HS3248 sont en mesure de prendre en charge la procédure complète de mise en service par l'une des méthodes suivantes :**

a) contact à bouton-poussoir monté à l'extérieur des locaux surveillés. Des instructions doivent être données pour le type de zone à programmer pour l'armement par touche ; ou

b) contact de protection (c.-à-d. contact de porte) monté sur la porte d'issue finale des locaux ou de l'espace en alarme. Utilisez le type de zone 016 (Porte d'issue finale) pour la porte de sortie définitive.

Dans ce cas, la procédure de mise en service s'effectue selon une séquence en deux étapes : la procédure de mise en service est lancée dans les locaux surveillés (par exemple, à l'aide d'une clé sans fil PG8929, PG8939, PG8938 et PG8949 ou d'un code d'utilisateur) et est suivie par la fin de la mise en service par l'une des deux méthodes décrites ci-dessus. L'utilisation d'une procédure de sortie à temporisation est ainsi interdite.

Si un contact de protection (c.-à-d. un contact de porte) est utilisé pour la méthode de fin d'initialisation, alors le clavier doit être placé près de la porte d'issue finale de façon que l'IAS puissent être mis hors service rapidement. Le cas échéant, des indications sonores internes supplémentaires (sirènes de porte PG8911) peuvent être prévues de façon à préciser aux personnes dans un bâtiment que les centrales HS3032, HS3128 et HS3248 doivent être initialisées. Des claviers supplémentaires doivent être prévus, où il est nécessaire, de façon à ce que, si la centrale d'alarme est initialisée, il y a des moyens disponibles localement au sein des locaux surveillés de mettre hors service le système.

Les centrales HS3032, HS3128 et HS3248 sont en mesure de prendre en charge les méthodes suivantes de mise hors service conformément à la norme BS8243 :

6.4.2 Interdiction d'entrée dans les locaux surveillés avant mise hors service des centrales HS3032, HS3128 et HS3248. La mise hors service, à l'aide d'une clé sans fil PG8929, PG8939, PG8938 et PG8949 avant d'entrer dans les locaux surveillés, permet ou produit le déverrouillage de la porte d'entrée initiale. Programmez les sorties PGM1 ou PGM2 dans la section [009] pour s'activer quand le système est désarmé et pour libérer le verrou magnétique de la porte d'entrée.

## NFA2P

Référentiel de certification NF324/H58.

ORGANISMES CERTIFICATEURS:

CNPP Cert  
Route de la Chapelle  
Réanville CS 22265  
F-27950 Saint-Marcel www.cnpp.com  
Tel.: +33(0)2.32.53.63.63

AFNOR Certification  
11, rue Francis de Pressensé  
F-93571 LA PLAINE Saint Denis Cedex  
www.marquenf.com  
Tel: + 33 (0)1.41.62.80.00



Seulement pour les models: HS3128, HS3032.

N° de certification : 1230800008 IP30, IK06.

Les centrales HS3128, HS3032 de grade 3 et de classe d'environnement II sont conformes aux normes: NF EN 50131-3, RTC 50131-3, NF EN 50131-6, RTC 50131-6, NF EN 50136-2 grade 3, classe II et aux fiches d'interprétations associées. Les ACE sont de type B.

Seulement pour les models: HS31218P, HS3032P.

N° de certification : 1220800009 IP30, IK06.

Les centrales HS3128P, HS3032P de grade 2 et de classe d'environnement II sont conformes aux normes: NF EN 50131-3, RTC 50131-3, NF EN 50131-6, RTC 50131-6, NF EN 50136-2 grade 2, classe II et aux fiches d'interprétations associées. Les ACE sont de type B.

Les options de notification pouvant être satisfaites sont: A, B, C, D et E et les critères de performance des ATS sont: SP3, SP4, DP2, DP3 (Model: Line telephonique + IP + 3G9080-EU).

Les centrales installés dans la boîte métallique model HSC3020C et dans la boîte en plastique model HSC3020CP sont protégés contre la fraude à l'ouverture et l'arrachement.

Pour les systèmes certifiés NFA2P, il est nécessaire d'installer la vis pour l'autoprotection à l'arrachement.

Pour les systèmes certifiés NFA2P, la centrale n'est pas compatible avec le niveau d'accès 4 et la connexion à distance avec un ordinateur, un PDA ou un téléphone cellulaire.

Pour les systèmes certifiés NFA2P le retard pour faire fonctionner le dispositif d'avertissement est fixé à max. 10 min. et le retard pour la notification des défauts d'alimentation principale est fixé à max. 60 min.

Pour les systèmes certifiés NFA2P, l'indication de l'alarme en mémoire doit être acquittée en entrant \* Menu 3 ("Alarme en mémoire") suivi du code utilisateur. Pour exister le menu "Alarme en mémoire", appuyez sur la touche #. Ce n'est qu'après que l'indication d'alarme est confirmée que le système pourra être réglé à nouveau.

Pour NFA2P certifiés modèles le Squawk Bell doit être activé dans les sections [010] et [014].

Pour les systèmes certifiés NFA2P la mise en service rapide du system [Quick armement [\*] [0]]est interdite pour une utilisation dans les systèmes EN50131-1 Grade 3 et il ne doit pas être utilisé.

Pour signalisation d'alerte disponible à l'état hors service au niveau 1 pour indiquer que davantage de signalisations sont disponibles aux utilisateurs après un accès de niveaux 2 il doit être activé dans la section [021] la première option [Y].

Si un défaut est détecté sur la voie de transmission utilisée par le système de transmission d'alarme, le retard de fonctionnement des WD doit être annulé automatiquement pourvu qu'un ou des défauts soient détectés sur l'ensemble des lignes de transmission disponibles.

Pour les systèmes certifiés NFA2P le retard du [Bell] dans la Section [005] [000] option 2 est fixée à 0 min.

Pour les systèmes certifiés NFA2P la sirène extérieure est supporté par le PGM3 sortie.

Pour les systèmes certifiés NFA2P, si vous utilisez le communicateur cellulaire 3G9080-EU, utilisez le support anti-sabotage la référence N° 09000996. Voir Illustration 1.

Appliquer une étiquette anti-sabotage (joint) sur la boîte métallique après l'installation de la centrale, l'installation du câblage est terminée et la boîte est fermée avec les vis fournies. L'étiquette anti-effraction fournit des preuves d'altération lorsqu'un dispositif inclus est ouvert. L'élimination de l'étiquette entraînera l'affichage du mot "VOID". Placez l'étiquette dans l'emplacement indiqué ci-dessous afin que l'étiquette adhère à l'avant et les capots arrière à travers la couture d'accouplement. L'étiquette anti-sabotage peut être commandée à l'aide de DSC P / N 18006668.

La marque est référence des batteries de secours pour la conformité NFA2P: Energy Power, Model EPW 12V18FR 12 V / 18 Ah.

Les produits compatible homologués NFA2P:

- HS2LCDPRO clavier.
- HS2LCDRFPRO8 clavier.
- HS2LCDWFVPRO8 clavier sans fil.
- HSM3408 carte extension.
- HSM3204CX module alimentation/ CORBUS extension.
- HSM3350 module alimentation.

La capacité de la mémoire d'événement est de 1000 événements.

## Schéma de câblage UL/ULC

Schéma de câblage UL/ULC HS3032, HS3128, et HS3248  
(Amérique du nord seulement)

**NORMES APPLICABLES UL N° DOSSIER UL S4019**

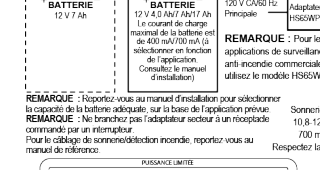
- UL1619 Unités d'alarme anti-intrusion du central de télésurveillance
- UL265 Systèmes et unités d'alarme anti-intrusion reliés à un poste de police
- UL629 Systèmes et unités d'alarme anti-intrusion locale
- UL585 Unités de système d'alarme d'incendie domestiques
- UL1023 Unités de système d'alarme d'incendie domestiques
- UL1633 Unités de système de communication d'alarme numériques
- UL1637 Équipement de montage de santé domestique
- ANSI/SIA CP-01-2014
- UL-S304-16 Norme relative aux unités de commande, aux accessoires et équipements de réception des systèmes d'alarme anti-intrusion
- UL-C658-13 Équipement pour les systèmes de centres de réception de signaux incendie
- UL-S545-02 Unités de commande de systèmes d'alarme incendie résidentielles

**REMARQUE :** Pour les applications UL1637, l'installation doit être effectuée uniquement par un installateur agréé.

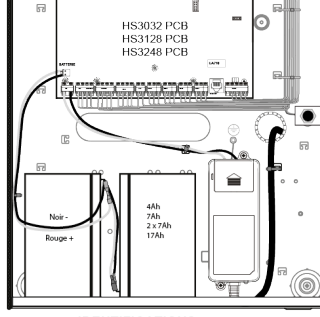
Spécifications minimales du système SIA-FAR  
1 centrale HS3032/128  
2 Dispositifs d'alarme locale

Les dispositifs d'alarme locale peuvent être toute combinaison de ces devices  
HS2L CDFR0, HS27C HFR0(BLK), HS2L CDFRFR09, HS2L CDMW (V)PR09

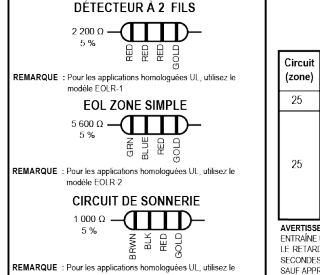
Somme d'alarme : Circuit de sortie de sonnerie interne ou sonnerie sans fil PG9911 ou PG9910  
Transmission à distance : DACT1 ou l'émetteur interne ou module cellulaire enchâssable LE3CGH9000



**REMARQUE :** Pour les applications de surveillance anti-incendie commerciales, utilisez le modèle H56WPSNAS.  
**REMARQUE :** N'importe-vois au manuel d'installation pour sélectionner le type de batterie et le courant de charge appropriés à la batterie et de 400 mA (700 mA) (5).  
**REMARQUE :** Ne branchez pas l'adaptateur secteur à un récepteur commandé par un récepteur.  
Pour le câblage de communication incendie, reportez-vous au manuel de référence.



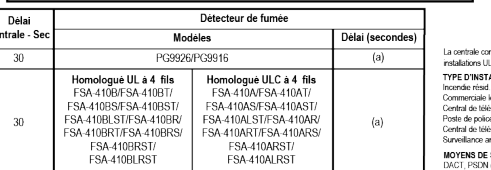
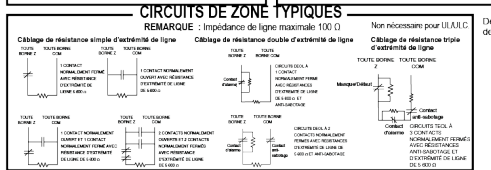
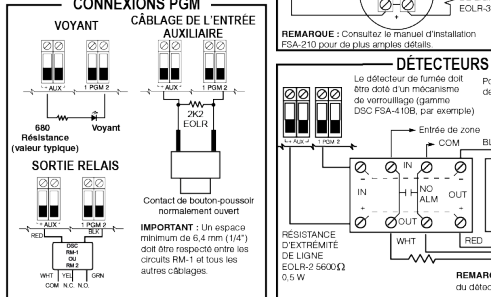
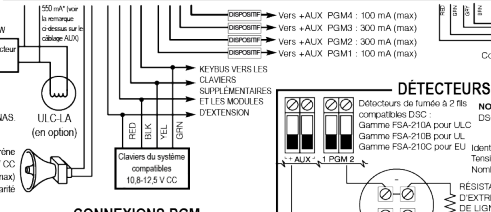
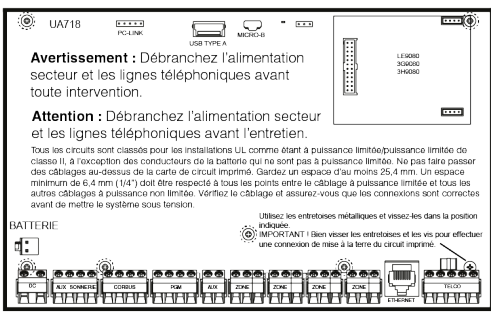
**IDENTIFICATIONS DE RÉSISTANCE DÉTECTEUR À 2 FILS**



**AVERTISSEMENT :** Ils ne peuvent en aucune façon être retirés par quiconque si ce n'est par les habitants des lieux. Cet équipement doit être installé conformément au Chapitre 29 du Code national des alarmes incendie et de signalisation, ANSI/NFPA 72, (National Fire Protection Association, Batterymarch Park, Quincy, MA 02269). Les informations imprimées qui décrivent la procédure d'installation correcte, le fonctionnement, la procédure de test, la maintenance, le plan d'évacuation et le service de réparation doivent être fournis avec cet équipement. Pour la conformité avec la norme UL585, au moins un détecteur de fumée est nécessaire. Testez le système au moins une fois par semaine. Le système a été conçu pour être contrôlé par un technicien qualifié au moins tous les 3 ans. Pour les installations UL1637, le test doit également être réalisé avec l'alimentation secteur coupée, à l'aide de la batterie de secours. Cet appareil est conforme aux Parties 15 et 68 de la réglementation FCC. Le fonctionnement est soumis aux deux conditions suivantes [1] cet appareil ne doit pas causer d'interférences nuisibles, et [2] cet appareil doit accepter toute autre interférence reçue, y compris les interférences pouvant entraîner un fonctionnement non désiré.

Modèles	Intrus résid. UL	Intrus comm. UL	Incendie résid. UL	Incendie résid. UL avec filaires UL985 6e ed.	Surveillance anti-incendie ULC COM
HS3032/128/HS3248	Intrus résid. ULC	Intrus comm. ULC	Incendie résid. UL	Incendie résid. UL, IHI, ULC	
Courant d'alarme = 700 mA	4 h + 4 min 4 h + 5 min	4 h + 15 min	24 h + 4 min 24 h + 5 min 24 h + 4 min	24 h + 4 min + 12 h alarme gaz CO	24 h + 30 min
Armure	H5C3010C	H5C3030CAR	H5C3010C	H5C3010C	H5C3010GR
Adaptateur secteur	H56WPSNA	H56WPSNA	H56WPSNA	H56WPSNA	H56WPSNAS
Capacité de charge maximale de la batterie	4 Ah/700 mA 7 Ah/200 mA 14 Ah/2000 mA 14 Ah/2000 mA	4 Ah/700 mA 7 Ah/200 mA 14 Ah/2000 mA 14 Ah/2000 mA	7 Ah/250 mA 14 Ah/200 mA 17 Ah/600 mA	14 Ah/330 mA 17 Ah/400 mA	14 Ah/500 mA 17 Ah/600 mA
Courant de charge	Faible (400 mA) Élevé (700 mA)	Faible (400 mA) Élevé (700 mA)	Élevé (700 mA)	Élevé (700 mA)	Élevé (700 mA)

Plage de température : 0 °C-49 °C [32 °F-120 °F] Humidité maximale : 93 % HR.  
Pour obtenir des instructions détaillées à propos de l'installation et de l'utilisation, consultez le guide d'installation #29010135 et le manuel de l'utilisateur #29010134. Les systèmes HS3032/HS3120/HS3248 sont homologués UL pour les installations à énergie limitée selon l'article 750 NEC. Des câbles à énergie limitée reconnus doivent être utilisés. Respecter les exigences de câblage NEC et les codes locaux définis par l'autorité de votre juridiction. Les dispositifs de sécurité et de détection qui doivent être alimentés par la centrale doivent être homologués UL pour les applications prévues et fonctionner sur une plage de 10,8 à 12,5 V CC. Les modèles de la série DSC Bravo sont les détecteurs de mouvement homologués UL recommandés. Claviers compatibles avec le système : HS2L CDFR0, HS27C HFR0(BLK), HS2L CDFRFR09, HS2L CDMW (V)PR09



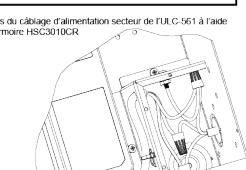
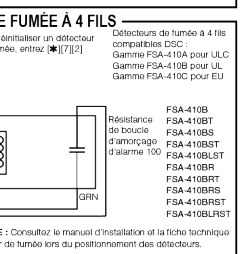
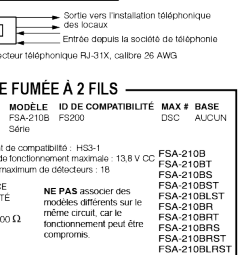
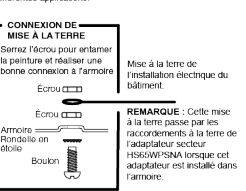
Circuit (zone)	Délai centrale - Sec	Détecteur de fumée	Délai (secondes)
25	30	Modèles PG9926/PG9916	(a)
25	30	Homologué UL à 4 fils FSA-410BS/FSA-410BST/ FSA-410BSL/FSA-410BSR/ FSA-410BRST/FSA-410BRSL/ FSA-410BRST/ FSA-410BRSL	(a)
		Homologué ULC à 4 fils FSA-410AS/FSA-410AT/ FSA-410ASL/FSA-410AST/ FSA-410ARL/FSA-410ARS/ FSA-410ARST/ FSA-410ARSL	

**AVERTISSEMENT :** CE FI UNITÉ EST DOTÉE D'UNE FONCTION DE VÉRIFICATION D'ALARME QUI ENTRÂINE UN RETARD DU SIGNAL D'ALARME DU SYSTÈME À PARTIR DES CIRCUITS INDICÉS. LE RETARD TOTAL (CENTRALE PLUS DÉTECTEURS DE FUMÉE) NE DOIT PAS DÉPASSER 60 SECONDES. AUCUN AUTRE DE TOUTE UR DE FUMÉE NE DOIT ÊTRE CONNECTÉ À CES CIRCUITS SAUF APPROBATION DE L'AUTORITÉ LOCALE COMPÉTENTE.

Modèle	Intrus résid. UL	Intrus comm. UL	Incendie résid. UL	Incendie résid. UL avec filaires UL985 6e ed.	Surveillance anti-incendie ULC COM
HS3032/128/HS3248	Intrus résid. ULC	Intrus comm. ULC	Incendie résid. UL	Incendie résid. UL, IHI, ULC	
Courant d'alarme = 700 mA	4 h + 4 min 4 h + 5 min	4 h + 15 min	24 h + 4 min 24 h + 5 min 24 h + 4 min	24 h + 4 min + 12 h alarme gaz CO	24 h + 30 min
Armure	H5C3010C	H5C3030CAR	H5C3010C	H5C3010C	H5C3010GR
Adaptateur secteur	H56WPSNA	H56WPSNA	H56WPSNA	H56WPSNA	H56WPSNAS
Capacité de charge maximale de la batterie	4 Ah/700 mA 7 Ah/200 mA 14 Ah/2000 mA 14 Ah/2000 mA	4 Ah/700 mA 7 Ah/200 mA 14 Ah/2000 mA 14 Ah/2000 mA	7 Ah/250 mA 14 Ah/200 mA 17 Ah/600 mA	14 Ah/330 mA 17 Ah/400 mA	14 Ah/500 mA 17 Ah/600 mA
Courant de charge	Faible (400 mA) Élevé (700 mA)	Faible (400 mA) Élevé (700 mA)	Élevé (700 mA)	Élevé (700 mA)	Élevé (700 mA)

Plage de température : 0 °C-49 °C [32 °F-120 °F] Humidité maximale : 93 % HR.  
Pour obtenir des instructions détaillées à propos de l'installation et de l'utilisation, consultez le guide d'installation #29010135 et le manuel de l'utilisateur #29010134. Les systèmes HS3032/HS3120/HS3248 sont homologués UL pour les installations à énergie limitée selon l'article 750 NEC. Des câbles à énergie limitée reconnus doivent être utilisés. Respecter les exigences de câblage NEC et les codes locaux définis par l'autorité de votre juridiction. Les dispositifs de sécurité et de détection qui doivent être alimentés par la centrale doivent être homologués UL pour les applications prévues et fonctionner sur une plage de 10,8 à 12,5 V CC. Les modèles de la série DSC Bravo sont les détecteurs de mouvement homologués UL recommandés. Claviers compatibles avec le système : HS2L CDFR0, HS27C HFR0(BLK), HS2L CDFRFR09, HS2L CDMW (V)PR09

**\*Câblage AUX**  
Utilisez un conducteur AWC N° 14-22.  
Les bornes AUX et Câbles (RED) sont connectés en interne. Le courant total autorisé depuis les câbles, les sorties PCM et les circuits AUX ne doit pas dépasser 2000 mA.  
**Remarque :** Consultez le manuel d'installation pour obtenir les niveaux maximums de charge de courant associés aux différentes applications.



Circuit (zone)	Délai centrale - Sec	Détecteur de fumée	Délai (secondes)
25	30	Modèles PG9926/PG9916	(a)
25	30	Homologué UL à 4 fils FSA-410BS/FSA-410BST/ FSA-410BSL/FSA-410BSR/ FSA-410BRST/FSA-410BRSL/ FSA-410BRST/ FSA-410BRSL	(a)
		Homologué ULC à 4 fils FSA-410AS/FSA-410AT/ FSA-410ASL/FSA-410AST/ FSA-410ARL/FSA-410ARS/ FSA-410ARST/ FSA-410ARSL	

**AVERTISSEMENT :** CE FI UNITÉ EST DOTÉE D'UNE FONCTION DE VÉRIFICATION D'ALARME QUI ENTRÂINE UN RETARD DU SIGNAL D'ALARME DU SYSTÈME À PARTIR DES CIRCUITS INDICÉS. LE RETARD TOTAL (CENTRALE PLUS DÉTECTEURS DE FUMÉE) NE DOIT PAS DÉPASSER 60 SECONDES. AUCUN AUTRE DE TOUTE UR DE FUMÉE NE DOIT ÊTRE CONNECTÉ À CES CIRCUITS SAUF APPROBATION DE L'AUTORITÉ LOCALE COMPÉTENTE.

Modèle	Intrus résid. UL	Intrus comm. UL	Incendie résid. UL	Incendie résid. UL avec filaires UL985 6e ed.	Surveillance anti-incendie ULC COM
HS3032/128/HS3248	Intrus résid. ULC	Intrus comm. ULC	Incendie résid. UL	Incendie résid. UL, IHI, ULC	
Courant d'alarme = 700 mA	4 h + 4 min 4 h + 5 min	4 h + 15 min	24 h + 4 min 24 h + 5 min 24 h + 4 min	24 h + 4 min + 12 h alarme gaz CO	24 h + 30 min
Armure	H5C3010C	H5C3030CAR	H5C3010C	H5C3010C	H5C3010GR
Adaptateur secteur	H56WPSNA	H56WPSNA	H56WPSNA	H56WPSNA	H56WPSNAS
Capacité de charge maximale de la batterie	4 Ah/700 mA 7 Ah/200 mA 14 Ah/2000 mA 14 Ah/2000 mA	4 Ah/700 mA 7 Ah/200 mA 14 Ah/2000 mA 14 Ah/2000 mA	7 Ah/250 mA 14 Ah/200 mA 17 Ah/600 mA	14 Ah/330 mA 17 Ah/400 mA	14 Ah/500 mA 17 Ah/600 mA
Courant de charge	Faible (400 mA) Élevé (700 mA)	Faible (400 mA) Élevé (700 mA)	Élevé (700 mA)	Élevé (700 mA)	Élevé (700 mA)

Plage de température : 0 °C-49 °C [32 °F-120 °F] Humidité maximale : 93 % HR.  
Pour obtenir des instructions détaillées à propos de l'installation et de l'utilisation, consultez le guide d'installation #29010135 et le manuel de l'utilisateur #29010134. Les systèmes HS3032/HS3120/HS3248 sont homologués UL pour les installations à énergie limitée selon l'article 750 NEC. Des câbles à énergie limitée reconnus doivent être utilisés. Respecter les exigences de câblage NEC et les codes locaux définis par l'autorité de votre juridiction. Les dispositifs de sécurité et de détection qui doivent être alimentés par la centrale doivent être homologués UL pour les applications prévues et fonctionner sur une plage de 10,8 à 12,5 V CC. Les modèles de la série DSC Bravo sont les détecteurs de mouvement homologués UL recommandés. Claviers compatibles avec le système : HS2L CDFR0, HS27C HFR0(BLK), HS2L CDFRFR09, HS2L CDMW (V)PR09

## Caractéristiques

Le tableau suivant présente les caractéristiques techniques de la centrale d'alarme PowerSeries Pro.

Caractéristique	Description
Configuration de zone	32, 128 ou 248 zones à dispositif sans fil.
	8 zones câblées maximum.
	41 types de zones.
	15 attributs de zone programmables.
	Résistance SEDL, DEDL et TEDL, normalement fermée.
	Extension de zone câblée entièrement supervisée à l'aide du module HSM2108 ou HSM3408.
	Extension de zone sans fil entièrement supervisée à l'aide du module d'intégration sans fil bidirectionnel HSM2HOST ou du clavier HS2LCDRFPROx.
Codes d'accès	Codes à 4, 6 ou 8 chiffres.
	Jusqu'à 1 003 codes d'accès.
	<p>❗ <b>Remarque :</b> Pour les systèmes conformes à la norme EN50131-1 catégorie 2 exploitant 100 codes d'accès ou moins, utilisez les codes à 6 chiffres. Si vous utilisez plus de 100 codes d'accès, utilisez les codes à 8 chiffres. Pour les systèmes conformes à la norme EN50131-1 catégorie 3, utilisez les codes à 8 chiffres.</p>
	Attributs programmables.
Dispositifs d'avertissement	2 dispositifs d'avertissement sans fil, à distance.
	Programmable comme cadences continues, pulsées, temporelles 3 ou temporelles 4.
	Pour les systèmes certifiés NFA2P, le délai d'utilisation du dispositif d'alarme doit être réglé sur 10 min max.
Mémoire	EEPROM CMOS.
	Mémorise les informations de programmation et l'état du système à la suite d'une panne secteur ou de batterie pendant 20 ans minimum (non vérifié par UL).
Alimentation électrique - Amérique du Nord	HS65WPS - installé dans le même boîtier, connectée en permanence.
	HS65WPSNA - installé dans le même boîtier ou à l'extérieur, connecté par cordon.
	HS65WPSNAS - câblé, utilisé dans les applications anti-intrusion commerciales ULC de sécurité niveau IV et les applications de surveillance anti-incendie commerciales ULC.
	Principale : 120 V CA, 60 Hz, Classe d'efficacité énergétique VI.
	Secondaire : Source d'alimentation limitée (LPS) 18 VCC, 3,6 A.

Caractéristique	Description
Alimentation électrique - Internationale	HS65WPS - installé dans le même boîtier, connectée en permanence.
	Principale : 100 V CA à 240 V CA, 50 Hz, 1,7 A, Classe d'efficacité énergétique VI.
	Secondaire : 18 V CC, 3,6 A, source à puissance limitée (LPS).
	ⓘ <b>Remarque :</b> Pour les installations qui utilisent un module d'alimentation électrique monté à l'intérieur du boîtier, remplacez le fusible uniquement avec un fusible du même type (20 mm) de valeur nominale 250 V/3,15 A, à action retardée.
Alimentation électrique régulée	3,6 A régulée, supervisée.
	De type A conformément à la norme EN50131-6.
	Protection avec FET sur les bornes de sonnerie, Aux+ et de batterie.
	Détection/protection d'inversion de la batterie.
	Supervision de la puissance d'entrée et d'une batterie faible.
	Options de charge de batterie à courant fort et normal.
	Circuit de charge de batterie supervisé.
Courant absorbé - circuit imprimé de la centrale	120 mA (nominal).
Sortie de sonnerie	10,8 V CC à 12,5 V CC (applications UL/ULC).
	10 V CC à 14 V CC (applications EN).
	700 mA supervisé (1 kΩ), courant limité à 2 A.
	Cadences continues, pulsées, temporelles 3 ou temporelles 4.
	Détection de court-circuit (matériel et logiciel).
Aux +	10,8 V CC à 12,5 V CC (applications UL/ULC).
	10 V CC à 14 V CC (applications EN).
	Courant 2 A (partagé avec les sorties Corbus et PGM).
	Tension redressée ondulée 600 mVp-p max.
	Sorties programmables intégrées.
	Protection contre les surintensités PGM.
	Protection contre les surtensions.

Caractéristique	Description
Batterie	Rechargeable, de 12 V au plomb-acide scellée.
	Autonomie maximale au repos : Se reporter à <a href="#">Charge auxiliaire et sélection de batterie</a> pour chaque type d'application.
	Se recharge à 80 % en 72 heures.
	Taux de recharge : 400 mA (12 heures max.), 700 mA (24 heures de secours).
	Durée de sauvegarde de 24 heures (UL).
	Durée de vie de 3 à 5 ans.
	Seuil d'indication de faible niveau de batterie 11,3 V CC.
	Remise sous tension 12,5 V.
	Auto-réinitialisation des FET pour une protection contre les courts-circuits/la surintensité sur la carte de circuit imprimé.
	Horloge interne bloquée dans l'horloge en temps réel interne.
	Courant absorbé par la carte mère : HS3032/HS3128/HS3248 (aucun communicateur alternatif) en veille 100 mA CC. HS3032/HS3128/HS3248, (y compris le communicateur enfichable) en veille 120 mA CC.
	La batterie de secours ne se recharge pas automatiquement pendant le rebranchement à l'alimentation secteur (EPS), si la tension aux bornes de la batterie est inférieure à 9,6 V CC. Le niveau d'énergie minimal de la batterie de secours dans son état de charge (comme pourcentage de la capacité nominale de la plage des batteries qui peuvent être utilisées avec l'alimentation électrique) est de 90 % pour les batteries 17 Ah.
Conditions de fonctionnement	Plage de température : UL/ULC : de 0°C à +49°C (de 32°F à 120°F), pour les applications EN50131 : de -10 °C à +55 °C
	Taux d'humidité relative : 5 à 93 % d'humidité relative sans condensation
	La centrale d'alarme n'est pas conçue pour être utilisée à l'extérieur des locaux supervisés.
Équipement d'émission d'alarme	Composeur numérique intégré à la carte de circuit principale
	Prise en charge du format SIA et à identifiant de contact
	Conforme aux exigences sur les équipements de télécommunication TS203 021-1, -2, -3 et aux normes EN50136-1, EN50136-2, ATS SP3, DP2 (lorsqu'ils sont utilisés en association avec une voie Ethernet et/ou cellulaire).
	Le port de communication Ethernet intégré ou le module cellulaire enfichable en option (modèles 3G9080, 3H9080, LE9080 pour les applications UL/ULC et 3G9080-EU, GS9080 pour les applications conformes à EN50131) peuvent être installés dans le même boîtier et configurés comme appareil primaire ou de secours, avec un chiffrement AES 128 bits.
	Conformes aux configurations SP4, DP3 des normes EN50136-1, EN50136-2 ATS.



<b>Caractéristique</b>	<b>Description</b>
Supervision du système	Pannes d'alimentation secteur
	Les problèmes de zone
	Problèmes de détection d'incendie
	Problème de ligne téléphonique
	Les problèmes de communicateur
	Un état de batterie faible
	Brouillage RF
	Défaut d'alimentation électrique AUX
	Échecs de communication
	Les défauts de module (supervision ou sabotage)
	Surintensité du système
	Ajout de
Vérification visuelle (images + audio)*	
Prise en charge de balise de proximité	
Planification PGM	
Armement rapide	
Étiquettes d'utilisateur, de partition, de module, de zone et de système	
Test d'imprégnation*	
Réponse de boucle de système programmable	
Version logicielle de clavier et de centrale consultable par l'intermédiaire d'un clavier	
Type de zone à carillon de porte	
Panne du bloc d'alimentation	
Type PGM à niveau de batterie faible	
* Fonction non évaluée par l'organisme UL/ULC.	

# Emplacement des détecteurs et plan d'évacuation

## Emplacement des détecteurs et plan d'évacuation

Les informations suivantes sont d'ordre général, veuillez consulter les réglementations et les codes de prévention d'incendie locaux lors de l'installation et du positionnement de détecteurs de fumée et de gaz CO.

### Détecteurs de fumée

Des recherches montrent que tous les incendies dangereux dans des habitations produisent de la fumée en plus ou moins grande quantité. L'expérience avec des incendies habituels dans des habitations indique que des quantités mesurables de fumée précèdent des niveaux détectables de chaleur dans la plupart des cas. Pour ces raisons, des détecteurs de fumée doivent être installés à l'extérieur de chaque chambre à coucher et à chaque étage de l'habitation. Un nombre de détecteurs de fumée supplémentaires supérieur à celui exigé devrait être installé pour une protection minimale.

Les autres zones qui doivent être protégées sont : le sous-sol, les chambres à coucher et en particulier celles où les fumeurs dorment, les salles à manger, les chaufferies et les buanderies ainsi que tous les couloirs non protégés par les appareils nécessaires. Sur les plafonds lisses, les détecteurs doivent être séparés de 9,1 m (30 pieds) comme distance de référence. Un autre espacement peut être requis en fonction de la hauteur du plafond, du mouvement de l'air, de la présence de solives, de plafonds non isolés, etc. Consultez le Code national d'alarme incendie NFPA 72, CAN / ULC-S553-02 ou d'autres normes nationales appropriées pour les recommandations d'installation.

- Ne positionnez pas les détecteurs au sommet de plafonds en pointe ou à doubles pentes ; l'espace d'air mort à ces endroits peut empêcher le détecteur de fumée de fonctionner.
- Évitez les endroits soumis à des turbulences d'air comme la proximité de portes, de ventilateurs ou de fenêtres. Une circulation rapide de l'air autour du détecteur peut empêcher la fumée d'entrer dans l'appareil.
- Ne placez pas les détecteurs dans des endroits extrêmement humides.
- Ne placez pas les détecteurs à des endroits où la température peut s'élever au-delà de 38 °C ou chuter en dessous de 5 °C.

Aux États-Unis, les détecteurs de fumée doivent toujours être installés conformément au Chapitre 29 de la norme NFPA 72, Code national d'alarme incendie.

Lorsque les lois, codes ou normes d'occupation d'un type particulier en vigueur l'exigent, les avertisseurs de fumée pour station simple ou multiple approuvés doivent être installés de la façon suivante :

1. Dans toutes les chambres à coucher et chambres d'hôtes.
2. À l'extérieur de chacune des différentes zones de couchage de l'unité d'habitation, à 6,4 m de toute porte d'une chambre à coucher, avec la distance mesurée le long du trajet de circulation.
3. À chaque étage de l'unité d'habitation, y compris les sous-sols.
4. À chaque étage d'un foyer résidentiel ou d'un établissement de soins (petit bâtiment), y compris les sous-sols à l'exclusion des vides sanitaires et des greniers non aménagés.
5. Dans le ou les salons d'une suite d'invités.
6. Dans le ou les salons d'un foyer résidentiel ou d'un établissement de soins (petit bâtiment).

Figure 1

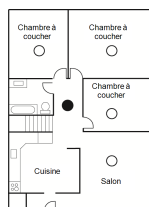


Figure 2

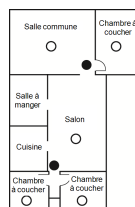


Figure 3

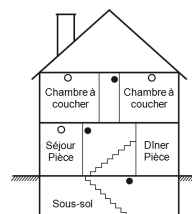


Figure 3a

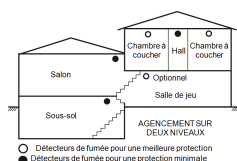
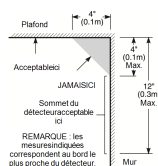


Figure 4



## Plan d'évacuation en cas d'incendie

Généralement, il s'écoule très peu de temps entre la détection d'un incendie et le moment où il devient fatal. Il est vraiment important de développer et de mettre en application un plan d'évacuation des familles.

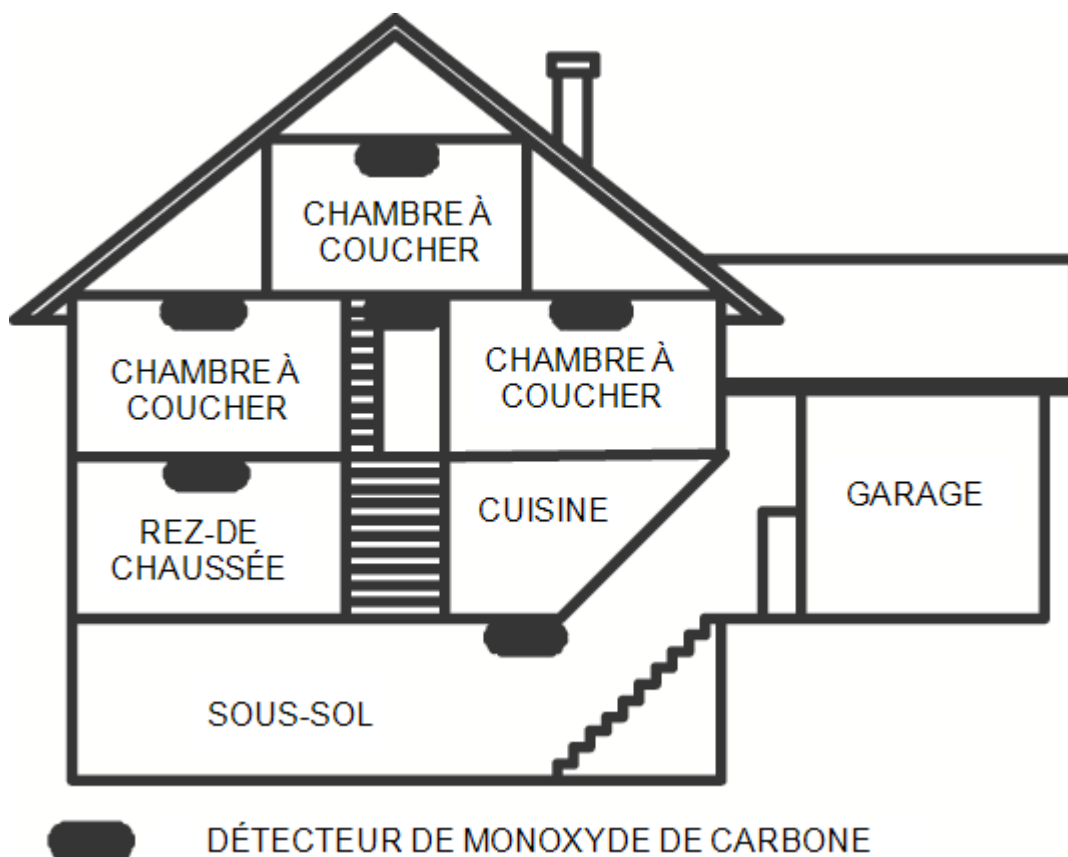
1. Chaque membre de la famille doit participer au développement du plan d'évacuation.
2. Déterminez les voies d'évacuation possibles pour chaque lieu de la maison. La plupart des incendies se déclarent en pleine nuit. Il faut donc accorder une attention particulière aux voies d'évacuation depuis les chambres.
3. L'évacuation depuis une chambre à coucher doit être possible sans ouvrir une porte intérieure.

Tenez compte des points suivants lors de l'établissement de vos plans d'évacuation :

- Vérifiez que toutes les portes et fenêtres en bordure s'ouvrent facilement. Vérifiez qu'il n'y a pas de bavures de peinture et que leurs mécanismes de verrouillage fonctionnent correctement.
- Si l'ouverture ou l'utilisation des sorties est trop difficile pour les enfants, les personnes âgées ou handicapées, un plan de secours particulier doit être développé. Ce plan doit garantir que les personnes qui doivent porter secours puissent entendre le signal d'alarme incendie.
- Si la sortie de secours est située au-dessus du niveau du sol, prévoyez une échelle ou une corde incendie agréée et apprenez à l'utiliser.
- Les issues de secours au niveau du sol doivent être dégagées. Assurez-vous de débayer la neige des portes-fenêtres en hiver et que les meubles ou les équipements extérieurs ne bloquent pas ces sorties.
- Chaque occupant doit connaître le point de rassemblement prédéterminé où toutes les personnes peuvent être comptées (par exemple, dans la rue où chez un voisin). Quand il n'y a plus personne dans la maison, appelez les pompiers.

- Une évacuation rapide est la marque d'un bon plan. Ne cherchez pas et ne tentez pas de combattre l'incendie ou de sauver des biens ou encore des objets de valeur, car vous risquez de perdre un temps précieux. Une fois à l'extérieur, n'entrez plus dans l'habitation. Attendez les sapeurs-pompiers.
- Notez votre plan d'évacuation en cas d'incendie et pratiquez-le souvent de façon à ce que, en cas d'urgence, chacun sache ce qu'il doit faire. Modifiez le plan en fonction des conditions ; par exemple, si le nombre d'occupants change ou si vous apportez des modifications au bâtiment.
- Assurez-vous que votre système d'alarme incendie est opérationnel en effectuant des essais chaque semaine. Si vous avez des doutes sur le fonctionnement de votre système, contactez votre installateur.
- Nous vous recommandons de contacter les sapeurs-pompiers locaux et de demander des informations supplémentaires sur le plan d'évacuation et de sécurité incendie. Si possible, demandez à votre agent local de prévention des incendies de procéder à une inspection de sécurité incendie de votre habitation.

Figure 5



### Détecteurs de monoxyde de carbone

Le monoxyde de carbone est un gaz incolore, inodore, insipide et très toxique qui s'échappe librement dans l'air. Les détecteurs de gaz CO mesurent la concentration de gaz et déclenchent une puissante alarme sonore avant qu'un niveau fatal de gaz ne soit atteint. Le corps humain est particulièrement vulnérable aux effets du gaz CO pendant les heures de sommeil. Par conséquent,

les détecteurs de gaz CO doivent être placés le plus près possible des chambres à coucher de l'habitation. Pour une protection maximale, un détecteur de gaz CO doit aussi être placé à l'extérieur des chambres à coucher principales ou à chaque étage de votre maison. La Figure 5 montre les emplacements conseillés dans l'habitation.

NE placez PAS les détecteurs de gaz CO dans les endroits suivants :

- Dans des lieux où la température peut tomber en dessous de  $-10\text{ °C}$  ou dépasser  $40\text{ °C}$ .
- Près de vapeurs de solvants pour peinture
- À moins de 1,5 m (5 pi) d'appareils à flamme nue comme des fourneaux, des cuisinières et des foyers
- Dans les flux d'échappement de moteurs à gaz, les tuyaux d'aération, les conduits de fumée ou de cheminées
- À proximité du tuyau d'échappement d'une automobile, car cela endommagera les détecteurs.

CONSULTEZ LE FEUILLET D'INSTRUCTIONS DE FONCTIONNEMENT ET D'INSTALLATION DU DÉTECTEUR DE GAZ CO POUR LES CONSIGNES DE SÉCURITÉ ET LES MESURES EN CAS D'URGENCE.

# Liste des nouvelles fonctions

## Version 1.2

- Prise en charge de 32 claviers et 32 partitions pour le modèle HS3248
- Prise en charge de 30 modules HSM3408
- Prise en charge de 32 claviers HS2TCH
- Prise en charge de 16 claviers HS2LCDWF
- Prise en charge de 16 modules HSM3204CX pour la centrale HS3248
- Code de l'installateur du communicateur ajouté pour l'option [851] [011]
- Prise en charge native de PGx309
- Prise en charge du micrologiciel PSP Alarm Install et de l'application utilisateur PowerManage
- Modification du code d'accès DLS disponible lors de la création du compte
- Options par défaut du communicateur [851] [999] et section [993]

## Version 1.3

- Prise en charge de la vidéo à la demande avec ITv2
- Prise en charge d'une association maximale de huit zones par la caméra IRP

# Garantie limitée

## Garantie limitée

Digital Security Controls (DSC) garantit le produit contre toute défectuosité matérielle et d'assemblage dans des conditions normales d'utilisation, à l'acheteur initial pendant une période de douze mois à partir de la date d'achat. Pendant la période de garantie, DSC s'engage, à son choix, à réparer ou à remplacer tout matériel défectueux dès son retour à un dépôt de réparation, sans frais de main d'œuvre et matériels. Tout remplacement et/ou réparation sont garantis pendant le reste de la durée de la garantie originale ou quatre-vingt dix (90) jours, selon la plus longue. L'acheteur initial doit avertir DSC par courrier que le matériel ou l'assemblage est défectueux ; dans tous les cas, cette notification doit être reçue avant l'expiration de la période de garantie. Il n'existe absolument aucune garantie sur les logiciels et tous les logiciels sont vendus comme licence d'utilisateur selon les modalités du contrat de licence du logiciel fourni avec le produit. Le client assume toute la responsabilité pour la sélection, l'installation, et l'entretien de tout produit acheté auprès de DSC. Les produits personnalisés ne sont garantis que dans la mesure où ils ne fonctionnent pas à la livraison. Dans ce cas, DSC peut, à son choix, remplacer le produit ou attribuer un crédit au client.

## Garantie internationale

La garantie pour les clients internationaux est la même que pour tous les clients au Canada et aux États-Unis, sauf que DSC ne sera pas tenu responsable des frais de douanes, taxes ou TVA qui pourraient être dus.

## Procédure pour la garantie

Pour obtenir un service sous garantie, veuillez retourner le(s) produit(s) en question au point d'achat. Tous les distributeurs et vendeurs autorisés ont un programme de garantie. Quiconque retourne des marchandises à Digital Security Controls doit obtenir au préalable un numéro d'autorisation. Digital Security Controls n'acceptera aucun envoi pour lequel une autorisation préalable n'aura pas été obtenue.

## Conditions d'annulation de la garantie

Cette garantie ne s'applique qu'aux vices de matériels et d'assemblage liés à une utilisation normale. Elle ne couvre pas :

- les dommages encourus lors de l'expédition ou la manutention ;
- les dommages causés par une catastrophe telle qu'un incendie, une inondation, du vent, un tremblement de terre ou la foudre ;
- les dommages causés, totalement indépendamment de la volonté de DSC, tels qu'une tension électrique excessive, un choc mécanique ou un dégât des eaux ;
- les dommages causés par une fixation, des changements, des modifications ou des objets étrangers non autorisés ;
- les dommages causés par des équipements périphériques (à l'exception des équipements périphériques fournis par DSC) ;
- les défauts causés par l'impossibilité de fournir un environnement d'installation adapté aux produits ;
- les dommages causés par l'utilisation des produits pour des usages autres que ceux pour lesquels ils ont été conçus ;
- les dommages découlant d'un mauvais entretien ;
- les dommages provenant de tout autre mauvais traitement, manutention ou utilisation des produits.

## Éléments non couverts par la garantie

En plus des éléments qui annulent la garantie, la garantie ne couvrira pas : (i) les frais de transport au centre de réparation ; (ii) les produits qui ne sont pas identifiés avec l'étiquette de produit de DSC et un numéro de lot ou un numéro de série ; (iii) les produits démontés ou réparés de manière qui affecte la performance ou qui empêche une inspection ou un test adéquats afin de vérifier toute réclamation au titre de la garantie. Les cartes d'accès ou insignes renvoyés pour être remplacés au titre de la garantie seront remplacés ou crédités selon le choix de DSC. Les produits qui ne sont pas couverts par cette garantie ou qui ne sont plus garantis parce qu'ils sont trop vieux, qu'ils ont été mal utilisés ou endommagés, seront examinés et un devis de réparation sera fourni. Aucune réparation ne sera effectuée avant la réception d'un bon de commande valable envoyé par le client et d'un numéro d'autorisation de renvoi de marchandise (RMA) délivré par le service client de DSC. En cas de problème de réparation du produit après un nombre raisonnable de tentatives au titre de la présente garantie, les obligations contractuelles de DSC seront limitées au remplacement du produit, comme seule réparation de la violation de garantie. En aucun cas DSC ne sera tenu pour responsable des dommages particuliers, accidentels ou indirects basés sur la violation de la garantie, une rupture de contrat, une négligence, une responsabilité stricte ou sur toute autre théorie juridique. De tels dommages incluent, mais ne sont pas limités à, une perte de profit, une perte de produit ou tout autre équipement associé, au coût du capital, coût de remplacement de l'équipement, à l'aménagement ou services, à l'indisponibilité, au temps de rachat, aux réclamations des tiers, notamment les clients, aux dommages et intérêts à la propriété. Dans certaines juridictions, la loi limite ou ne permet pas une exonération de garantie en cas de dommages indirects. Si les lois d'une telle juridiction s'appliquent à une réclamation par ou contre DSC, les limites et les exonérations contenues dans la présente garantie respecteront la loi. Certains États ne permettent pas l'exonération ou la limite de dommages accidentels ou indirects, la déclaration ci-dessus pourrait donc ne pas s'appliquer à votre cas.

## Stipulation d'exonération de garanties

Cette garantie contient l'entière garantie et remplace toutes les autres garanties, qu'elles soient explicites ou implicites (notamment toutes les garanties implicites de marchandise ou aptitude pour un usage particulier) et de toute autre obligation ou responsabilité de Digital Security Controls. Digital Security Controls n'assume et n'autorise aucune autre personne prétendant agir en son nom à modifier ou à changer cette garantie, ni n'assume pour cela aucune autre garantie ou responsabilité concernant ce produit. Cette exonération de garanties et garantie restreinte sont gouvernées par les lois de la province de l'Ontario, au Canada.

**⚠ AVERTISSEMENT :** Digital Security Controls recommande de tester complètement et régulièrement l'ensemble du système. Toutefois, même si vous effectuez régulièrement des tests, il peut arriver que le fonctionnement du produit ne soit pas conforme aux spécifications en raison notamment, mais pas exclusivement, d'interventions criminelles ou de panne de courant.

## Réparations en dehors de la garantie

Digital Security Controls réparera à son choix ou remplacera en dehors de la garantie les produits renvoyés à son usine dans les conditions suivantes. Quiconque retourne des marchandises à Digital Security Controls doit obtenir au préalable un numéro d'autorisation. Digital Security Controls n'acceptera aucun envoi pour lequel une autorisation préalable n'aura pas été obtenue. Les produits que Digital Security Controls juge être réparables seront réparés et renvoyés. Les frais prédéterminés par Digital Security Controls, et sujets à une révision périodique, seront facturés pour chaque unité réparée. Les produits que Digital Security Controls juge ne pas être réparables seront remplacés par le produit équivalent le plus proche disponible à ce moment. Le prix du marché en cours du produit de remplacement sera facturé pour chaque unité de remplacement.

**AVERTISSEMENT - LIRE ATTENTIVEMENT la remarque pour les installateurs**



Cette mise en garde contient des informations essentielles. En tant que seul individu en contact avec les utilisateurs du système, c'est à vous qu'incombe la responsabilité d'attirer l'attention des utilisateurs du système sur chaque élément de cette mise en garde.

### **Pannes de système**

Ce système a été soigneusement conçu pour être aussi efficace que possible. Toutefois, dans des circonstances impliquant un incendie, un cambriolage ou tout autre cas d'urgence, il se peut qu'il ne fournisse pas de protection. Tout système d'alarme quel qu'il soit peut être délibérément saboté ou peut ne pas fonctionner comme prévu pour plusieurs raisons. Certaines de ces raisons sont notamment :

#### **Mauvaise installation**

Un système de sécurité doit être correctement installé afin de fournir une protection adéquate. Chaque installation doit être examinée par un professionnel de la sécurité pour s'assurer que tous les points d'accès et zones sont couverts. Les serrures et les loquets sur les portes et fenêtres doivent être bien fermés et fonctionner normalement. Les fenêtres, portes, murs, plafonds et autres matériaux de construction doivent être suffisamment solides pour assurer le niveau de protection attendu. Un nouvel examen doit être effectué pendant et après toute construction. Un examen par le département de police et/ou des sapeurs-pompiers est fortement recommandé si ce service est offert.

#### **Connaissances criminelles**

Ce système contient des fonctions de sécurité reconnues efficaces au moment de la fabrication. Il est possible que des personnes ayant des intentions criminelles élaborent des techniques qui réduisent l'efficacité de ces fonctions. Il est important qu'un système de sécurité soit révisé périodiquement pour garantir que ses fonctions restent efficaces et qu'il soit mis à jour ou remplacé s'il ne fournit pas la protection prévue.

#### **Accès par des intrus**

Des intrus peuvent entrer par un point d'accès non protégé, en contournant un dispositif de détection, échapper à une détection en se déplaçant dans une zone insuffisamment couverte, déconnecter un dispositif d'alerte, ou interférer avec le système ou empêcher son fonctionnement normal.

#### **Pannes de courant**

Les équipements de contrôle, les détecteurs d'intrusion, les détecteurs de fumée et bien d'autres dispositifs de sécurité nécessitent une alimentation électrique adéquate pour fonctionner normalement. Si un appareil fonctionne grâce à des batteries, il est possible que celles-ci s'épuisent. Même si les batteries ne sont pas faibles, elles doivent être chargées, en bon état et installées correctement. Si un appareil ne fonctionne que par alimentation secteur, toute interruption, même très brève, rendra cet appareil inopérant pendant la durée de la coupure de courant. Les coupures de courant, quelle qu'en soit la durée, sont souvent accompagnées par des fluctuations de tension qui peuvent endommager les équipements électroniques tels que les systèmes de sécurité. À la suite d'une coupure de courant, effectuez immédiatement un test complet du système pour vous assurer qu'il fonctionne correctement.

#### **Pannes des batteries remplaçables**

Les transmetteurs sans fil de ce système ont été conçus pour fournir plusieurs années d'autonomie de batterie dans des conditions normales d'utilisation. La durée de vie de la batterie dépend de l'environnement du dispositif, de l'utilisation et du type de batterie. Les conditions ambiantes telles que l'humidité élevée, des températures très élevées ou très basses, ou de grosses différences de température peuvent réduire la durée de vie de la batterie. Bien que chaque appareil de transmission possède un dispositif de surveillance de batterie faible qui indique à quel moment la batterie doit être remplacée, il peut ne pas fonctionner comme prévu. Un entretien et des tests réguliers maintiendront le système dans de bonnes conditions de fonctionnement.

## **Limites de fonctionnement des dispositifs de fréquence radio (sans fil)**

Les signaux peuvent ne pas atteindre le récepteur dans toutes les circonstances qui pourraient inclure des objets métalliques placés sur ou à côté du chemin de la radio ou blocage délibéré ou autre interférence du signal radio commis par inadvertance.

## **Utilisateurs du système**

Un utilisateur peut ne pas être en mesure de faire fonctionner un interrupteur de panique ou d'urgence à cause d'une invalidité permanente ou temporaire, d'une incapacité à atteindre le dispositif à temps, ou d'un manque de connaissance du fonctionnement correct. Il est important que tous les utilisateurs du système soient formés sur le bon fonctionnement du système d'alarme pour qu'ils sachent comment réagir quand le système signale une alarme.

## **Détecteurs de fumée**

Les détecteurs de fumée qui font partie du système peuvent ne pas bien alerter les occupants d'un endroit en feu pour un certain nombre de raisons données ci-après. Les détecteurs de fumée peuvent avoir été mal installés ou positionnés. La fumée peut ne pas pouvoir atteindre les détecteurs de fumée, par exemple dans le cas d'un incendie dans une cheminée, sur les murs ou les toits, ou de l'autre côté de portes fermées. Les détecteurs de fumée peuvent ne pas détecter la fumée provenant d'incendies à un autre étage de la résidence ou du bâtiment. Tous les incendies diffèrent par la quantité de fumée produite et le taux de combustion. Les détecteurs de fumée ne peuvent pas détecter de la même manière tous les types d'incendie. Les détecteurs de fumée ne fournissent pas d'avertissement opportun d'un incendie causé par une imprudence ou un manque de sécurité tels que fumer dans un lit, explosions violentes, fuites de gaz, mauvais rangement de produits inflammables, circuits électriques surchargés, enfants jouant avec des allumettes, incendies provoqués. Même si le détecteur de fumée fonctionne comme prévu, dans certaines circonstances le préavis n'est pas suffisant pour permettre à tous les occupants de s'enfuir à temps pour éviter les blessures ou la mort.

## **Détecteurs de mouvement**

Les détecteurs de mouvement ne détectent le mouvement que dans les zones désignées, conformément aux instructions d'installation. Ils ne peuvent pas distinguer les intrus des occupants. Les détecteurs de mouvement ne fournissent pas de protection de zones volumétriques. Ils ont de multiples rayons de détection et les mouvements ne peuvent être détectés que dans des zones non obstruées et protégées par ces rayons. Ils ne peuvent détecter les mouvements qui se produisent derrière les murs, plafonds, sols, portes fermées, cloisons vitrées, portes vitrées ou fenêtres. Tout type de sabotage, qu'il soit intentionnel ou non, comme le camouflage, la peinture ou la vaporisation de substances sur les objectifs, miroirs, fenêtres ou toute autre partie du système de détection empêchera son fonctionnement normal. Les détecteurs de mouvement à infrarouge passif fonctionnent en détectant les changements de température. Cependant, leur efficacité peut être réduite lorsque la température ambiante s'approche ou dépasse la température du corps ou s'il existe des sources de chaleur intentionnelles ou non intentionnelles dans ou près de la zone de détection. Certaines de ces sources de chaleur peuvent être des chauffages, radiateurs, fours, barbecues, cheminées, lumière du soleil, éclairages, etc.

## **Dispositifs d'avertissement**

Les dispositifs d'avertissement tels que les sirènes, cloches, avertisseurs ou lumières stroboscopiques peuvent ne pas avertir les gens ou ne pas réveiller une personne endormie s'il y a un mur ou une porte fermée. Si les dispositifs d'avertissement sont placés à un autre étage de la résidence ou du local, il est alors probable que les occupants ne seront pas alertés ou réveillés. Les dispositifs d'avertissement sonores peuvent être atténués par d'autres sources sonores telles que les chaînes stéréo, radios, télévisions, climatisations ou autres appareils, ou par la circulation. Les dispositifs d'avertissement sonores, même bruyants, peuvent ne pas être entendus par une personne malentendante.

## **Lignes téléphoniques**

Si les lignes téléphoniques sont utilisées pour transmettre des appels, elles peuvent être hors d'usage ou occupés pendant un certain temps. Un intrus peut également couper la ligne téléphonique ou provoquer son dérangement par des moyens plus sophistiqués parfois difficiles à détecter.

### **Insuffisance de temps**

Il peut y avoir des circonstances où le système fonctionne comme prévu mais où les occupants ne seront pas protégés à cause de leur incapacité à répondre aux avertissements dans un temps alloué. Si le système est connecté à un poste de surveillance, l'intervention peut ne pas arriver à temps pour protéger les occupants ou leurs biens.

### **Panne d'un élément**

Bien que tous les efforts aient été faits pour rendre le système aussi fiable que possible, le système peut mal fonctionner à cause de la panne d'un élément.

### **Test insuffisant**

La plupart des problèmes qui pourraient empêcher un système d'alarme de fonctionner normalement peuvent être découverts en testant et en entretenant le système régulièrement. L'ensemble du système devrait être testé hebdomadairement et immédiatement après une effraction, une tentative d'entrée par effraction, un incendie, une tempête, un tremblement de terre, un accident ou toute sorte de construction à l'intérieur ou à l'extérieur des lieux. Le test doit comporter tous les dispositifs de détection, claviers, consoles, dispositifs d'indication d'alarme et tout autre dispositif faisant partie du système.

### **Sécurité et assurance**

Sans tenir compte de ses capacités, un système d'alarme ne constitue pas un substitut à une assurance sur la propriété ou une assurance vie. Un système d'alarme ne doit pas empêcher les propriétaires, locataires ou autres occupants d'agir prudemment afin d'éviter ou de minimiser les effets nuisibles d'une situation d'urgence.

### **IMPORTANT - À LIRE ATTENTIVEMENT :**

Le logiciel DSC acheté avec ou sans Produits et Composants est protégé par le droit d'auteur et il est acheté conformément aux modalités du contrat de licence :

- Le présent Contrat de licence d'utilisation (« CLU ») est une entente légale entre Vous (l'entreprise, l'individu ou l'entité qui a acheté le Logiciel et tout Matériel connexe) et Digital Security Controls, une filiale de Tyco Safety Products Canada Ltd. (« DSC »), le fabriquant des systèmes de sécurité intégrés et le développeur du logiciel et de tout produit ou composant connexe (« MATÉRIELS ») que Vous avez acquis.
- Si le produit logiciel DSC (« PRODUIT LOGICIEL » ou « LOGICIEL ») a été conçu pour être accompagné par du MATÉRIEL et s'il N'est PAS accompagné par un nouveau MATÉRIEL, Vous n'avez pas le droit d'utiliser, de copier ou d'installer le PRODUIT LOGICIEL. Le PRODUIT LOGICIEL comprend le logiciel, et peut aussi comprendre des médias connexes, des matériels imprimés et de la documentation « en ligne » ou électronique.
- Tout logiciel fourni avec le produit logiciel qui est lié à un contrat de licence d'utilisation séparé Vous est cédé sous licence conformément aux modalités de ce contrat de licence.
- En installant, copiant, téléchargeant, sauvegardant, accédant ou utilisant d'une manière quelconque le PRODUIT LOGICIEL, Vous acceptez inconditionnellement d'être lié par les modalités de ce CLU, même si ce CLU est considéré une modification de tout accord ou contrat antérieur. Si vous n'acceptez pas les modalités du CLU, DSC refuse de Vous octroyer une licence d'utilisation du PRODUIT LOGICIEL et Vous n'avez pas le droit de l'utiliser.

# Licence du produit logiciel

## Licence du produit logiciel

Le PRODUIT LOGICIEL est protégé par des lois sur le droit d'auteur et des traités internationaux sur le droit d'auteur, ainsi que par d'autres lois et traités de la propriété intellectuelle. Le droit d'utilisation du PRODUIT LOGICIEL est octroyé, pas vendu.

1. OCTROI DE LA LICENCE Ce CLU vous donne les droits suivants :

(a) Installation et utilisation du logiciel - Pour chaque licence acquise, Vous n'avez le droit d'installer qu'une seule copie du PRODUIT LOGICIEL.

(b) Utilisation de stockage en réseau - Le PRODUIT LOGICIEL ne peut pas être installé, accédé, affiché, exécuté, partagé ou utilisé simultanément sur des ordinateurs différents, notamment une station de travail, un terminal ou autre dispositif électronique numérique (« Dispositif »). Autrement dit, si Vous avez plusieurs postes de travail, Vous devrez acheter une licence pour chaque poste de travail où le LOGICIEL sera utilisé.

(c) Copie de sauvegarde - Vous pouvez faire des copies de sauvegarde PRODUIT LOGICIEL, mais vous ne pouvez avoir qu'une seule copie installée par licence à tout moment. Vous pouvez utiliser une copie de sauvegarde uniquement à des fins d'archivage. Hormis ce qui est expressément prévu dans ce CLU, Vous n'avez pas le droit de faire des copies du PRODUIT LOGICIEL, ni des matériels imprimés accompagnant le LOGICIEL.

2. DESCRIPTIONS D'AUTRES DROITS ET LIMITES

(a) Limites relatives à la rétro-ingénierie, à la décompilation et au désassemblage - Vous n'avez pas le droit de désosser, décompiler ou désassembler le PRODUIT LOGICIEL, sauf et seulement dans la mesure où une telle activité est explicitement permise par la loi en vigueur, sans égard à ces limites. Vous n'avez pas le droit de faire des changements ou des modifications, quels qu'ils soient, sans la permission écrite d'un dirigeant de DSC. Vous n'avez pas le droit de retirer les notices, les marques ou les étiquettes privatives du Produit Logiciel. Vous devez instituer des mesures raisonnables pour assurer la conformité aux modalités de ce CLU.

(b) Séparation des Composants - Le PRODUIT LOGICIEL est concédé sous licence en tant que produit unique. Ses parties composantes ne peuvent pas être séparées pour être utilisées sur plus d'un MATÉRIEL.

(c) PRODUIT INTÉGRÉ unique - Si vous avez acquis ce LOGICIEL avec du MATÉRIEL, le PRODUIT LOGICIEL est fourni sous licence avec le MATÉRIEL en tant que produit intégré unique. Dans ce cas, le PRODUIT LOGICIEL ne peut être utilisé qu'avec le MATÉRIEL conformément à ce CLU.

(d) Location - Vous n'avez pas le droit de louer, céder sous bail ou prêter le PRODUIT LOGICIEL. Vous n'avez pas le droit de le mettre à la disposition d'autres personnes ou de l'afficher sur un serveur ou un site Web.

(e) Transfert du Produit Logiciel - Vous pouvez transférer tous vos droits au titre du présent CLU uniquement dans le cadre de la vente ou du transfert permanent du MATÉRIEL, à condition que Vous n'en conserviez aucune copie, que Vous transfériez tout le PRODUIT LOGICIEL (tous les composants, les matériels imprimés et autres, toutes les mises à niveau et ce CLU), et à condition que le récipiendaire accepte les conditions de ce CLU. Si le PRODUIT LOGICIEL est une mise à niveau, tout transfert doit également inclure toutes les versions antérieures du PRODUIT LOGICIEL.

(f) Résiliation - Sous réserve de tous ses autres droits, DSC se réserve le droit de résilier ce CLU si Vous ne respectez pas les modalités de ce CLU. Dans ce cas, Vous devez détruire toutes les copies du PRODUIT LOGICIEL et toutes ses parties composantes.

(g) Marques de commerce - Ce CLU ne Vous donne aucun droit relativement aux marques de commerce ou aux marques de service de DSC ou de ses fournisseurs.

3. DROIT D'AUTEUR

Tous les titres et droits de propriété intellectuelle associés au PRODUIT LOGICIEL (notamment mais pas seulement aux images, photographies et textes incorporés dans le PRODUIT LOGICIEL), les documents imprimés joints et tout exemplaire du PRODUIT LOGICIEL sont la propriété de DSC et de ses fournisseurs. Vous n'avez pas le droit de faire des copies des documents imprimés accompagnant le PRODUIT LOGICIEL. Tous les titres et droits de propriété intellectuelle associés au contenu qui peut être accédé par le biais du PRODUIT LOGICIEL sont la propriété du propriétaire respectif du contenu et ils peuvent être protégés par le droit d'auteur ou autres lois et traités sur la propriété intellectuelle. Ce CLU ne Vous octroie pas le droit d'utiliser ces éléments. Tous les droits qui ne sont pas expressément octroyés par ce CLU sont réservés par DSC et ses fournisseurs.

#### 4. RESTRICTIONS POUR L'EXPORTATION

Vous acceptez le fait que Vous n'exporterez pas ou ne réexporterez pas le PRODUIT LOGICIEL dans tout pays, et à toute personne ou entité soumises à des restrictions canadiennes à l'exportation.

#### 5. CHOIX DES LOIS :

Ce contrat de licence d'utilisation est régi par les lois de la Province de l'Ontario, Canada.

#### 6. ARBITRATION

Tous les conflits survenant relativement à ce contrat seront résolus par un arbitrage définitif et sans appel conformément à la Loi sur l'arbitrage, et les parties acceptent d'être liées par la décision de l'arbitre. Le lieu de l'arbitrage sera Toronto, au Canada, et le manuel d'installation de l'arbitrage est en anglais.

#### 7. GARANTIE LIMITÉE

(a) PAS DE GARANTIE - DSC FOURNIT LE LOGICIEL « EN L'ÉTAT » SANS GARANTIE. DSC NE GARANTIT PAS QUE LE LOGICIEL SATISFERA VOS EXIGENCES OU QUE L'EXPLOITATION DU LOGICIEL SERA ININTERROMPUE OU SANS ERREUR.

(b) CHANGEMENTS DU CADRE D'EXPLOITATION - DSC ne sera pas responsable des problèmes provoqués par des changements dans les caractéristiques du MATÉRIEL, ou des problèmes d'interaction du PRODUIT LOGICIEL avec des LOGICIELS NON-DSC ou AUTRES MATÉRIELS.

(c) LIMITES DE RESPONSABILITÉ ; LA GARANTIE REFLÈTE LA RÉPARTITION DES RISQUES - DANS TOUS LES CAS, SI UN STATUT QUELCONQUE SUPPOSE DES GARANTIES OU CONDITIONS QUI NE SONT PAS STIPULÉES DANS CE CONTRAT DE LICENCE, TOUTE LA RESPONSABILITÉ ASSUMÉE PAR DSC DANS LE CADRE D'UNE DISPOSITION QUELCONQUE DE CE CONTRAT SERA LIMITÉE AU MONTANT LE PLUS ÉLEVÉ QUE VOUS AVEZ PAYÉ POUR LE CONTRAT DE CE PRODUIT LOGICIEL ET CINQ DOLLARS CANADIENS (5 \$ CAN). PARCE QUE CERTAINES JURIDICTIONS NE PERMETTENT PAS L'EXCLUSION OU LES RESTRICTIONS DE RESPONSABILITÉ POUR DOMMAGES INDIRECTS, CES RESTRICTIONS PEUVENT NE PAS S'APPLIQUER DANS VOTRE CAS.

(d) STIPULATION D'EXONÉRATION DE GARANTIES - LA PRÉSENTE GARANTIE CONTIENT L'ENTIÈRE GARANTIE ET REMPLACE TOUTES LES AUTRES GARANTIES, QU'ELLES SOIENT EXPLICITES OU IMPLICITES (NOTAMMENT TOUTES LES GARANTIES IMPLICITES DE QUALITÉ MARCHANDE OU D'ADAPTATION À UN USAGE PARTICULIER) ET DE TOUTE AUTRE OBLIGATION OU RESPONSABILITÉ DE DSC. DSC NE FAIT AUCUNE AUTRE GARANTIE. DSC N'ASSUME PAS LA RESPONSABILITÉ ET N'AUTORISE AUCUNE AUTRE PERSONNE PRÉTENDANT AGIR EN SON NOM À MODIFIER OU CHANGER CETTE GARANTIE, ET N'ASSUME AUCUNE AUTRE GARANTIE OU RESPONSABILITÉ CONCERNANT CE PRODUIT LOGICIEL.

(e) RECOURS EXCLUSIF ET LIMITE DE GARANTIE - DSC NE SERA EN AUCUN CAS RESPONSABLE DES DOMMAGES PARTICULIERS, ACCIDENTELS OU INDIRECTS BASÉS SUR UNE RUPTURE DE GARANTIE, UNE RUPTURE DE CONTRAT, UNE NÉGLIGENCE, UNE RESPONSABILITÉ STRICTE OU TOUTE AUTRE THÉORIE JURIDIQUE. DE TELS DOMMAGES INCLUENT NOTAMMENT, MAIS PAS EXCLUSIVEMENT, UNE PERTE DE PROFITS, UN ENDOMMAGEMENT DU PRODUIT LOGICIEL OU DE TOUT AUTRE ÉQUIPEMENT ASSOCIÉ, UN COÛT DU CAPITAL, UN COÛT DE REMPLACEMENT OU DE SUBSTITUTION DES ÉQUIPEMENTS, DES INSTALLATIONS OU DES SERVICES, UN TEMPS D'ARRÊT, LE TEMPS DE

L'ACHAT, LES RÉCLAMATIONS DE TIERS, Y COMPRIS DES CLIENTS, AINSI QUE LES DOMMAGES À LA PROPRIÉTÉ.

**▲ AVERTISSEMENT** : DSC recommande de tester complètement l'ensemble du système régulièrement. Toutefois, malgré des tests réguliers, il peut arriver que le fonctionnement du PRODUIT LOGICIEL ne soit pas conforme aux attentes en raison notamment, mais pas exclusivement, d'interventions criminelles ou de pannes de courant.

© 2019 Johnson Controls. Tous droits réservés. JOHNSON CONTROLS, TYCO et DSC sont des marques et/ou marques déposées. Toute utilisation sans autorisation est strictement interdite.

---