



# Referenční příručka k jednotce PowerSeries Pro



HS3032, HS3128, HS3248



29010900R002





# Obsah

Bezpečnostní pokyny.....	9
Úvod.....	10
O systému.....	10
Funkce.....	10
Zóny, bezdrátové klávesnice, bezdrátové klíče, nouzové přívěsky a bezkontaktní čipy.....	10
Přístupové kódy.....	10
Programovatelné výstupy (PGM).....	10
Funkce pro systémový dohled.....	11
Dostupné modely.....	11
Srovnání modelů.....	11
Kompatibilní zařízení.....	12
Instalace.....	19
Než nainstalujete zařízení.....	19
Přehled procesu instalace.....	19
Instalace řídicí jednotky alarmu.....	20
Montáž skříně.....	20
Obecné pokyny pro zapojení.....	26
Zapojení přívodu elektrické energie.....	26
HS3032/HS3128/HS3248 v severoamerickém schématu zapojení HSC3010C.....	27
Schéma zapojení HS3032/HS3128/HS3248 v HSC3010C (pouze Argentina).....	28
HS3032/HS3128/HS3248 v severoamerickém schématu zapojení HSC3020C.....	29
Instalace HSM3204CX ve skříni HSC3010.....	30
HSM3204CX v schématu zapojení HSC3020C v Severní Americe.....	31
Instalace HSM3350 ve skříni HSC3010C.....	32
Zapojení HSM3350 pro Severní Ameriku ve skříni HSC3020.....	33
Instalace HS3032/HS3128/HS3248 do skříně HSC3020C (modely EU).....	34
Instalace a zapojení ve skříni HSC3020CP.....	35
Schéma zapojení HSM3204CX v HSC3020C (EU).....	37
Schéma zapojení HSM3350 v HSC3020C (EU).....	39
Popis kontaktů.....	40
Vedení vodičů pro omezený proud a neomezený proud.....	40
Zapojení Corbus.....	40
Instalace modulů.....	43
Expandéry zón.....	43
Dvoucestný audio modul.....	44
Expandér výstupu.....	44
Bezdrátový modul přijímače/vysílače.....	45
Zapojení přívodu elektrické energie.....	45
HSM3350.....	46
Opakovač Corbus.....	47
Zapojení klávesnice.....	49
Zapojení HSM2955.....	50

Zapojení zón.....	50
Zapojení PGM.....	54
Zapojení pomocného napájení.....	55
Zapojení zvonku.....	55
Zapojení telefonní linky.....	55
Zapojení detektoru kouře.....	56
Detektor CO.....	58
Zapojení uzemnění.....	59
Připojení síťového napájení.....	60
Konfigurace.....	64
Základní konfigurační kroky.....	64
Pomocí klávesnice.....	64
Speciální klávesy.....	64
Kontrolky LED.....	64
Přihlašování.....	66
Přihlášení modulů.....	66
Dohled nad modulem.....	66
Přihlásit bezdrátová zařízení.....	67
Práce s oddíly.....	67
Konfigurace oddílu.....	68
Provoz zvonku/sirény.....	68
Provoz propojených detektorů kouře.....	68
Ukazatele problémů.....	68
Nastavení oddílů klávesnice.....	69
Nastavení vypůjčených oddílů.....	69
Globální zóny.....	69
Typy požárních a CO zón.....	70
Podpora zvonku/PGM.....	70
Komunikace.....	70
Přiřadte zóny.....	70
Přiřadte uživatele.....	70
Tovární nastavení.....	70
Alternativní nastavení komunikačního zařízení.....	71
Komunikační cesty.....	71
Možnosti komunikace.....	72
Limit komunikačních pokusů.....	72
Obnovení dohledu.....	72
Vzdálená aktualizace firmwaru.....	72
Místní upgrade firmwaru.....	72
Testování systému.....	73
Test chůzí prováděný instalujícím.....	73
Zobrazení zásobníku událostí.....	73
Provoz systému.....	74

Aktivace a deaktivace.....	74
Oddíl vs. globální klávesnice.....	74
Provoz jednoho oddílu.....	74
Práce s globálním oddílem nebo více oddíly.....	75
Štítky.....	75
Systémový štítek.....	75
Štítky zón.....	75
Štítky oddílů.....	76
Štítky modulů.....	76
Štítky událostí.....	76
Štítky příkazového výstupu oddílu.....	76
Oznámení.....	76
Dveřní zvonek.....	76
Zobrazení teploty.....	77
Výstraha před nízkou teplotou.....	77
Funkční tlačítka na klávesnici.....	77
Definice funkčních kláves.....	78
Výběr jazyka.....	81
[*] Příkazy.....	81
[*][*] Funkce teploty.....	82
[*][1] Vynechání nebo režim Pobyt / Pryč / Noční zóny.....	82
Řešení potíží.....	83
[*][2] Zobrazení problémů.....	84
[*][3] Zobrazení paměti alarmu.....	90
[*][4] Zvonek dveří povolit/zakázat.....	90
[*][5] Přístupové kódy programu.....	90
[*][6] Uživatelské funkce.....	94
[*][7] Příkazové výstupy 1–4.....	98
[*][8] Programování instalačního technika.....	99
[*][9] Aktivace režimu Zakázaný vstup.....	99
[*][0] Rychlá aktivace / odchod.....	99
Vizuální ověření.....	99
Video na vyžádání pomocí relací ITv2.....	100
Přidružení zón ke kamerovému PIR.....	100
Programování.....	102
Jak se programuje.....	102
Metody programování.....	102
Programování šablony.....	102
Programování DLS.....	103
Místní programování s micro USB nebo adaptérem Wi-Fi.....	104
Vzdálené programování.....	104
Instalační program.....	104
Zobrazení programování.....	104

Programování hexadecimálních a decimálních dat.....	105
Popisy programování.....	106
Přidávání štítků.....	106
Nastavení zóny.....	110
Odpor EOL.....	117
Systémové časy.....	118
Přístupové kódy.....	120
[007]–[008] Konfigurace PGM.....	121
[009] Typy PGM.....	122
[010] Atributy PGM.....	128
[011] Možnosti konfigurace PGM.....	139
[012] Blokování systému.....	139
Systémové možnosti.....	140
Nastavení oddílů.....	156
Hlášení.....	160
Systémové komunikace.....	168
Programování DLS.....	176
Virtuální vstupy.....	179
Programování harmonogramu.....	179
[802] Programování ověřovacího zvukového modulu.....	180
Programování bezdrátového připojení.....	180
Programování komunikátoru.....	181
Informace o systému.....	208
Programování modulů.....	209
Testování.....	211
Výchozí nastavení.....	214
Pracovní listy pro programování.....	216
Programování štítků.....	216
Nastavení zóny.....	229
Výchozí atribut zóny.....	230
Odpor na konci linky.....	233
Systémové časy.....	233
Přístupové kódy.....	237
Programování PGM.....	237
Blokování systému.....	275
Systémové možnosti.....	275
Automat Zap/Vyp.....	281
Přiřazení oddílů a zón.....	297
Komunikace.....	311
Směry volání.....	324
Programování DLS.....	333
Virtuální vstupy.....	335
Programování harmonogramu.....	335

Programování audio modulu.....	341
Programování bezdrátového připojení.....	350
Alternativní komunikátor.....	351
Programování klávesnice.....	360
Programování šablony.....	364
Informace o systému.....	365
Programování modulů.....	365
Test bezdrátového umístění.....	366
Testování.....	366
Nastavení baterie.....	368
Obnovení továrních nastavení.....	370
Řešení potíží.....	371
Testování.....	371
Řešení potíží.....	371
[*][2] Souhrn problémů.....	371
Kódy hlášení.....	382
Kontakt ID.....	382
SIA Formát – úroveň 2 (pevně kódovaná).....	382
Kódy ID kontaktu a SIA zóny alarmů / obnovení kódů událostí.....	390
Knihovna slov.....	392
Tabulky programování šablony.....	394
Číslice 1 – možnosti definice zóny 1-8.....	394
Číslice 2 – EOL systému, možnosti konfigurace.....	394
Číslice 3 – kód hlášení, možnosti komunikace.....	395
Číslice 4 – kód hlášení, možnosti komunikace.....	399
Společná skupina.....	400
Číslice 5 – možnosti připojení DLS.....	404
Znaky ASCII.....	406
Schválení regulátorem.....	407
Schválení regulátorem.....	407
PROHLÁŠENÍ O SHODĚ FCC.....	407
Prohlášení organizace Innovation, Scientific and Economic Development Canada (ISED).....	409
Instalace pro redukci falešných poplachů SIA: Rychlé nahlédnutí.....	409
Rychlá referenční tabulka SIA.....	410
Evropské prohlášení o shodě EN 50131.....	414
Poznámky pro instalace vyhovující normě EN50136-1:2012 – Platí pouze pro integrovanou telefonní linku a pouze komunikátor Ethernet.....	415
Prohlášení o shodě VB.....	416
Metody nastavení.....	416
Metody deaktivace.....	417
Schéma zapojení UL/ULC.....	419

Schéma zapojení UL/ULC HS3032, HS3128 a HS3248 (pouze Severní Amerika).....	419
Technické údaje.....	420
Umístění detektorů a plán únikových cest.....	424
Umístění detektorů a plán únikových cest.....	424
Detektory kouře.....	424
Plánování požárních únikových cest.....	425
Detektory oxidu uhelnatého.....	426
Výpis nových funkcí.....	428
Omezená záruka.....	429
Licence softwarového produktu.....	434



# Bezpečnostní pokyny

Před instalací zařízení si přečtěte bezpečnostní informace.

- ▶ **Důležité:** Instalaci tohoto zařízení může provádět pouze kvalifikovaná osoba. Kvalifikovaná osoba je instalační technik s odpovídajícím technickým školením. Instalační technik si musí být vědom možných rizik během instalace a dostupných opatření k minimalizaci rizik pro instalujícího technika a další osoby.
  - Před instalací tohoto zařízení odpojte všechny zdroje napájení (například síťové zdroje, baterii a telefonní linku) připojené k zabezpečovacímu panelu.
  - Zařízení instalujte v interiéru a v prostředí, které není nebezpečné a ve kterém jsou splněny následující podmínky:
    - Stupeň znečištění – maximálně na úrovni 2
    - Přepětí – kategorie II
  - Vnitřní kabeláž musí být vedena způsobem, který zabraňuje:
    - nadměrnému namáhání vodičů a svorek
    - uvolněná připojení svorek
    - poškození izolace vodičů
- ⓘ **Poznámka:** Poučte uživatele, že v tomto zařízení nejsou žádné součásti opravitelné uživatelem. Veškeré zařízení musí být opravováno kvalifikovanou osobou.
- ⚠ Toto zařízení nemá žádný hlavní vypínač. Přímá zástrčka u zapojovacích verzí tohoto zařízení je určena k odpojování zařízení. Je bezpodmínečně nutné, aby přístup k síťové zástrčce a připojené síťové zásuvce/výstupu nebyl nikdy blokován. U trvale připojených verzí tohoto zařízení je odpojovacím prvkem pojistka na svorkovnici. Pokud nedokážete identifikovat neutrální vodič, musí být toto zařízení připojeno do sítě přes odpojovací zařízení, které odpojí oba póly (fáze a neutral) současně.

# Úvod

## O systému

Panel alarmu s mnoha funkcemi PowerSeries Pro je škálovatelný poplašný systém určený pro komerční použití. Řídicí panel alarmu podporuje jak pevně připojená, tak bezdrátová zařízení. Tato část obsahuje seznam funkcí řídicího panelu alarmu, dostupných modelů a kompatibilních zařízení.

Následující symboly slouží k označení funkcí nebo způsobů provozu, které jsou dostupné pouze na konkrétním trhu. Absence symbolu znamená, že funkce nebo operace je dostupná pro všechny trhy, pokud není uvedeno jinak.

CP-01

– Severní Amerika

EN

– Evropa

NFA2P

– Francie

UK

– Velká Británie

## Funkce

Na ovladači alarmu jsou k dispozici následující funkce PowerSeries Pro.

### Zóny, bezdrátové klávesnice, bezdrátové klíče, nouzové přívěšky a bezkontaktní čipy

Systém podporuje následující zařízení:

- 32 nebo 128 bezdrátových zón, případně 32, 128 nebo 248 kabelem zapojených zón. A to včetně 8 kabelem zapojených zón dostupných na ovladačích.
- 41 typů zón a 15 programovatelných atributů zón.
- Podporováno 8, 16 nebo 32 samostatných klávesnic.
- Podporováno 32 samostatných bezdrátových klíčů.
- Podporováno 72 nebo 1000 samostatných bezkontaktních čipů.

### Přístupové kódy

- Až 1002 přístupových kódů: 1000 (úroveň 2-EN) včetně jednoho systémového hlavního kódu (úroveň 2-EN). Navíc je k dispozici jeden instalační kód (úroveň 3-EN) a jeden kód údržby.
  - ① **Poznámka:** Systémy vyhovující normě EN50131-1 a používající více než 100 přístupových kódů nastaví přístupový kód na 8 číslic (sekce [041], volba 02).
- Programovatelné atributy pro každý uživatelský kód (viz [Atributy uživatelských kódů](#))

### Programovatelné výstupy (PGM)

- Až 4 programovatelné výstupy (PGM) na řídicí jednotce alarmu s 50 dostupnými možnostmi.
- maximálně 44, 166 nebo 212 programovatelných výstupů pro HS3032, HS3128, HS3248.

## Funkce pro systémový dohled

PowerSeries Pro nepřetržitě monitoruje jistý počet možných problémových stavů a poskytuje zvukovou a vizuální indikaci na klávesnici. Problémové podmínky jsou mimo jiné tyto:

- Výpadek střídavého napájení
- Problém zón
- Problém požáru
- Problém telefonní linky
- Problém komunikátoru
- Nízký stav baterie
- Radiofrekvenční rušení
- Závada napájecího zdroje AUX
- Nemožnost komunikovat
- Závada modulu (dohled nebo neoprávněná manipulace)
- Problém se zvonkem
- Problém s Corbus
- Problém s napájecí jednotkou

## Dostupné modely

K dispozici jsou následující modely řídicích jednotek alarmů:

- HS3032
- HS3128
- HS3248

## Srovnání modelů

Níže uvedená tabulka uvádí vlastnosti každého modelu systému alarmu.

**Tabulka 1: Srovnání modelů**

<b>Funkce</b>	<b>HS3032</b>	<b>HS3128</b>	<b>HS3248</b>
<b>Na desce</b>			
Zóny	8	8	8
PGM	4	4	4
Dvoucestné audio rozhraní	1	1	1
Mobilní zásuvné rozhraní	1	1	1
Ethernetové připojení na desce	1	1	1
Rozhraní pro připojení PC	1	1	1
Konektory USB	2	2	2
Propojení s PC	1	1	1
<b>Rozšíření</b>			
Zóny	32	128	248
PGM o nízkém proudu	32	128	128
PGM o vysokém proudu	4	16	16

**Tabulka 1: Srovnání modelů**

<b>Funkce</b>	<b>HS3032</b>	<b>HS3128</b>	<b>HS3248</b>
PGM s reléovým výstupem	4	32	64
Oddíly	4	8	32
Klávesnice	8	16	32
Uživatelé	72	1000	1000
Standardní vyrovnávací paměť událostí	500	1000	1000
Prioritní vyrovnávací paměť událostí	2000	2000	2000
Vyr. pam. alarmu	100	100	100
Vyr. pam. aktiv.	100	100	100
<b>Rozšíření bezdrátového zařízení</b>			
Bezdrátové zóny	32	128	128
Zóny pro nouzové přívěsky	32	32	32
Bezdrátová tlačítka	32	32	32
Sirény	8	16	16
Opakovače *	8	8	8
<b>Rozšíření modulů</b>			
Přijímač/vysílač PowerG – HSM2HOST nebo LCD klávesnice s prox a hostitelem (HS2LCDFPROx) **	1	1	1
Expandér s 8 zónami – HSM2108 ***	3	15	30
Expandér s 8 zónami – HSM3408 ***	3	15	30
Expandér PGM – HSM2208	4	16	16
Napájecí zdroj 3A – HSM3350	3	4	4
Napájecí zdroj 1A – HSM2300	3	4	4
Napájecí zdroj se 4 výstupy – HSM2204	1	4	4
Dvoucestný audio modul – HSM2955	1	1	1
Opakovač Corbus – HSM3204CX	1	8	16
Zásuvný mobilní modul – XX9080	1	1	1
Klávesnice LCD s Prox – HS2LCDPRO	8	16	32
Dotykový displej s Prox – HS2TCHPRO(BLK)	8	16	32
Bezdrátová klávesnice s Prox – HS2LCDWFPROx	8	16	16
Bezdrátová klávesnice s Prox a hlasem – HS2LCDWFVPROx	8	16	16

\* Pro UL instalace musí být instalovány 2 bezdrátové opakovače pro správné směrování signálu.

\*\* Na panelu PowerSeries Pro může být zaregistrován pouze jeden vysílač/přijímač PowerG. Vysílačem PowerG může být modul HSM2HOST nebo LCD klávesnice s hostitelem (HS2LCDFPROx).

\*\*\* Moduly HSM3408 a HSM2108 mohou být do systému vloženy současně, ale každý z nich zabere 1 slot pro modul expandéru zóny. Maximální počet slotů pro kombinované moduly expandéru zóny je 3 pro HS3032, 15 pro HS3128 a 30 pro HS3248.

## Kompatibilní zařízení

S tímto ovladačem alarmu jsou kompatibilní následující bezdrátová zařízení a moduly. V níže uvedené tabulce a v tomto dokumentu představuje x v čísle modelu provozní frekvenci zařízení

následujícím způsobem: 9 (912–919 MHz), 8 (868 MHz), 4 (433 MHz). Pouze modely pracující v pásmu 912–919 MHz jsou jako UL/ULC uvedeny tam, kde je to označeno.

- ① **Poznámka:** S uvedenými systémy UL/ULC by měla být používána pouze schválená zařízení UL.
- ① **Poznámka:** PowerSeries Pro podporuje pouze verze klávesnice v1.40 nebo vyšší. Klávesnice Neo (verze klávesnice nižší než 1.40) nejsou s panely PowerSeries Pro kompatibilní.
- ① **Poznámka:** Z aplikací certifikovaných ULC-s559 je klávesnice dotykové obrazovky HS2TCHPRO(BLK) určena pouze k doplňkovému použití.

**Tabulka 2: Kompatibilní zařízení**

Moduly	Registrováno u UL/ ULC	Certifikováno EN 50131 Stupeň 2	Certifikováno EN 50131 Stupeň 3
Bezdrátová klávesnice HS2LCDWFPROx	HS2LCDWFPRO9	HS2LCDWFPRO8	
Bezdrátová klávesnice s hlasem HS2LCDWFVPROx	HS2LCDWFVPRO9	HS2LCDWFVPRO8	
Pevně zapojená klávesnice HS2LCDFPROx s vysílačem/přijímačem PG	HS2LCDFPRO9	HS2LCDFPRO8	
Pevně zapojená klávesnice HS2LCDPRO	HS2LCDPRO		HS2LCDPRO
Klávesnice s dotykovou obrazovkou HS2TCHPRO (bílá skříň)	HS2TCHPRO		HS2TCHPRO
Klávesnice s dotykovou obrazovkou HS2TCHPROBLK (černá skříň)	HS2TCHPROBLK		HS2TCHPROBLK
Obousměrný bezdrátový vysílač s přijímačem PowerG HSM2HOSTx	HSM2HOST9	HSM2HOST8	
Expandér s 8 zónami HSM2108	HSM2108	HSM2108	
8zónový, nízkoproudý výstupní expandér HSM2208	HSM2208	HSM2208	
8zónový expandér s diagnostikou HSM3408	HSM3408		HSM3408
4zónový, vysokoproudý výstupní expandér HSM2204	HSM2204	HSM2204	
Modul pro zvukové ověření HSM2955(R)	HSM2955(R)	HSM2955(R)	

**Tabulka 2: Kompatibilní zařízení**

Moduly	Registrováno u UL/ ULC	Certifikováno EN 50131 Stupeň 2	Certifikováno EN 50131 Stupeň 3
Napájecí zdroj / reléový výstup / opakovací modul Corbus HSM3204CX	HSM3204CX		HSM3204CX
Napájecí zdroj HSM2300 1A	HSM2300	HSM2300	
Napájecí zdroj HSM3350 3A	HSM3350		HSM3350
Adaptér USB na Wi- Fi HSM3WIFI			
Alternativní komunikátor 3G9080	3G9080		
Alternativní komunikátor LE9080	LE9080		
Alternativní komunikátor 3G9080- EU			3G9080-EU
Alternativní komunikátor TL880LT	TL880LT		
Alternativní komunikátor TL8803G	TL8803G		
Alternativní komunikátor TL880LE	TL880LE		
<b>Bezdrátová zařízení PowerG</b>			
PGx862 Detektor montovaný na strop s monitorováním teploty – krátký dosah	PG9862	PG8862	
PGx872 Detektor montovaný na strop s monitorováním teploty – dlouhý dosah	PG9872	PG8872	
Venkovní závěs PIR PGx902	PG9902	PG8902	
Detektor pohybu PIR PGx904(P) s volitelným ignorováním zvířat	PG9904(P)	PG8904(P)	
Detektor pohybu PIR PGx914(P) s monitorováním teploty	PG9914(P)	PG8914(P)	
Detektor pohybu PIR PGx924 se záclonou	PG9924	PG8924	

**Tabulka 2: Kompatibilní zařízení**

<b>Moduly</b>	<b>Registrováno u UL/ ULC</b>	<b>Certifikováno EN 50131 Stupeň 2</b>	<b>Certifikováno EN 50131 Stupeň 3</b>
Detektor pohybu PIR PGx934(P) s kamerou	PG9934(P)	PG8934(P)	
Venkovní detektor pohybu PIR PGx944 s kamerou a anti- maskováním	PG9944	PG8944	
Detektor pohybu PIR PGx974(P) se zrcadlovou optikou	PG9974(P)	PG8974(P)	
Duální technologie (PIR a MW) PGx984(P) s anti-maskováním	PG9984(P)	PG8984(P)	
Venkovní detektor pohybu PIR PGx994 s anti-maskováním	PG9994	PG8994	
Zahloubený dveřní/ okenní kontakt PGx307	PG9307	PG8307	
Venkovní kontakt PGx312 s pomocným vstupem, monitorováním teploty a antimaskingem	PG9312	PG8312	
Dveřní/okenní kontakt PGx945 s pomocným vstupem	PG9945	PG8945	
Mizející dveřní/okenní kontakt PGx975	PG9975	PG8975	
Detektor rozbití skla PGx912	PG9912	PG8912	
Detektor rozbití skla PGx922	PG9922	PG8922	
Detektor otřesů PGx935 s pomocným vstupem	PG9935	PG8935	
Detektor povodní PGx985	PG9985	PG8985	
Detektor teploty PGx905	PG9905	PG8905	
Nástavec na teplotní sondu PGTEMP-PROBE (vyžaduje PGx905)	PGTEMP-PROBE		
Detektor CO PGx913 (pouze v USA)	PG9913	PG8913	

**Tabulka 2: Kompatibilní zařízení**

<b>Moduly</b>	<b>Registrováno u UL/ ULC</b>	<b>Certifikováno EN 50131 Stupeň 2</b>	<b>Certifikováno EN 50131 Stupeň 3</b>
Detektor CO PGx933 s monitorováním teploty	PG9933	PG8933	
Detektor kouře/ tepla PGx936 s monitorováním teploty	PG9936	PG8936	
Vnitřní siréna PGx901	PG9901	PG8901	
Venkovní siréna PGx911	PG9911	PG8911	
Bezdrátový opakovač PGx920	PG9920	PG8920	
Jednotlačítková klávesa Nouze PGx938	PG9938	PG8938	
Dvoutlačítková klávesa Nouze PGx949	PG9949	PG8949	
Čtyřtlačítková klávesa Nouze PGx929	PG9929	PG8929	
Čtyřtlačítková klávesa Nouze PGx939	PG9939	PG8939	
Magnetický kontakt PGx303	PG9303	PG8303	
Komerční magnetický kontakt PGx309  <b>❶ Poznámka:</b> Zařízení PGx309 je podporováno softwarem HSMH OST ve verzi 1.33 nebo novější.	PG9309	PG8309	
Centrální staniční přijímače			
Systém SG I, II, III, IV, 5	Systém SG I, II, III, IV, 5		



Napevno připojená zařízení	
<p>2vodičový detektor kouře: x = A, B nebo C</p> <p>A = modely uvedené v ULC</p> <p>B = modely uvedené v UL</p> <p>C = evropské a australské modely</p> <p>L= dioda LED na detektoru kouře</p> <p>R = C-relé pomocného tvaru</p> <p>S = ozvučovač</p> <p>T = Teplotní senzor</p>	<p>FSA-210x<sup>UL</sup></p> <p>FSA-210xT<sup>UL</sup></p> <p>FSA-210xS<sup>UL</sup></p> <p>FSA-210xST<sup>UL</sup></p> <p>FSA-210xLST<sup>UL</sup></p> <p>FSA-210xR<sup>UL</sup></p> <p>FSA-210xRT<sup>UL</sup></p> <p>FSA-210xRS<sup>UL</sup></p> <p>FSA-210xRST<sup>UL</sup></p> <p>FSA-210xLRST<sup>UL</sup></p>
<p>4vodičový detektor kouře: x = A, B nebo C</p> <p>A = modely uvedené v ULC</p> <p>B = modely uvedené v UL</p> <p>C = evropské a australské modely</p> <p>L= dioda LED na detektoru kouře</p> <p>R = C-relé pomocného tvaru</p> <p>S = ozvučovač</p> <p>T = Teplotní senzor</p>	<p>FSA-410x<sup>UL</sup></p> <p>FSA-410xT<sup>UL</sup></p> <p>FSA-410xS<sup>UL</sup></p> <p>FSA-410xST<sup>UL</sup></p> <p>FSA-410xLST<sup>UL</sup></p> <p>FSA-410xR<sup>UL</sup></p> <p>FSA-410xRT<sup>UL</sup></p> <p>FSA-410xRS<sup>UL</sup></p> <p>FSA-410xRST<sup>UL</sup></p> <p>FSA-410xLRST<sup>UL</sup></p>
<p>Detektor CO</p>	<p>CO-12/24<sup>UL</sup></p> <p>12-24SIR<sup>UL</sup></p> <p>FW-CO12<sup>UL</sup></p> <p>FW-CO1224<sup>UL</sup></p> <p>CO1224<sup>UL</sup></p>

Skříně	
Hlavní deska PowerSeries Pro může být instalována v kovových skříních uvedených níže. Na všechny skříně lze nainstalovat spínače ochrany proti neoprávněné manipulaci, včetně ochrany před otevřením dveří a nebo odstraněním z montážní polohy. Dveře lze zajistit pomocí šroubů nebo zámku.	
HSC3010C (s křídlovými dveřmi)	Ocel 18 Ga, bílá, rozměry 372 x 412 x 114 mm (14,6 x 16,2 x 4,5 palce), hmotnost: 4,2 kg (9,75 lb)
HSC3010CR (s křídlovými dveřmi)	Ocel 18 Ga, červená, rozměry 372 x 412 x 114 mm (14,6 x 16,2 x 4,5 palce), hmotnost: 4,5 kg (10,0 lb)
HSC3030CAR (s křídlovými dveřmi)	Ocel 18 Ga (základna) a 16 Ga (dveře), bílá, rozměry 375 x 412 x 114 mm (14,8 x 16,2 x 4,5 palce), hmotnost: 5,2 kg (11,45 lb)
HSC3020C (s odnímatelnými dveřmi)	Ocel 18 Ga, bílá, rozměry 459 x 414 x 103 mm (18,1 x 16,3 x 4,1 palce), hmotnost: 4,3 kg bez baterií, 12 kg s bateriemi (17 Ah)
HSC3020CP (s odnímatelnými dveřmi)	PC-ABS, bílá, rozměry 368 x 489 x 108 mm (14,5 x 19,3 x 4,3 palce), hmotnost: 2,3 kg (5,1 lb) bez baterií, 7,7 kg (17,0 lb) s bateriemi (17 Ah)
Pro instalace vyhovující EN 50131-1 Stupeň 2 nebo Stupeň 3 budou všechny otvory na boku skříní kryty (ucpány), jestliže se nevyužívají. Kryt zařízení musí být před zahájením provozu připevněn ke konstrukci budovy. Použijte čtyři šrouby (vhodné pro materiál stěny, na niž je instalace prováděna) prostrčené skrze čtyři montážní otvory zajištěné na zadní straně základny krytu.	

# Instalace

## Než nainstalujete zařízení

Zajistěte, aby váš balík obsahoval následující položky:

- Instalační a uživatelské příručky
- Ovladač alarmu HS3032/HS3128/HS3248
- Napájecí zdroj

Vyberte umístění, které je

- v prostředí poskytující stupeň znečištění max. 2, přepětí kategorie II.
- pouze ve vnitřních prostorách bez nebezpečí.
- poblíž telefonní přípojky a proudové zásuvky.
- bez vibrací a nárazů.
- bez vystavení přímému slunečnímu záření, nadměrnému teplu, vlhkosti, výparům, chemikáliím nebo prachu.
- ploché a stabilní, umožňující odpovídající pracovní prostor pro externí zapojení.

### Čeho je třeba se držet

- Nepřipojujte ovladač alarmu ke stejnému obvodu jako velké spotřebiče.
- Toto zařízení neinstalujte poblíž vody. (např. vana, umyvadlo, vlhký suterén, bazén).
- Toto zařízení a jeho příslušenství neinstalujte do prostorů s vysokým rizikem výbuchu.
- Toto zařízení nepřipojujte k elektrickým výstupům ovládaným zásuvkami ve stěně nebo automatickými časovači.

### Čemu je třeba se vyhnout

- Zdrojům rušení.
- Zamezte instalaci zařízení poblíž topidel, klimatizace, ventilace a chladicích zařízení.
- Zamezte umístění zařízení poblíž větších kovových předmětů nebo na nich.

## Přehled procesu instalace

Následující kroky slouží jako pomoc při instalaci poplašného systému. Pročtěte si tuto část, abyste obecně pochopili pořadí instalace. Práce dle tohoto plánu může pomoci snížit problémy a zkrátit celkovou dobu potřebnou k instalaci.

Krok	Popis
Vytvořte rozvržení	Nakreslete si hrubý náčrt prostor a přidejte všechna detekčních poplachová zařízení, rozšíření zón, klávesnic a dalších potřebných modulů.
Namontujte panel	Vyberte místo k umístění panelu alarmu a pomocí vhodného montážního materiálu připevněte panel alarmu ke stěně. Viz <a href="#">Montáž skříně</a>
Zapojte řídicí jednotku alarmu	Zapojte každý z modulů do řídicí jednotky alarmu podle pokynů uvedených v části <a href="#">Zapojení Corbus</a>

Krok	Popis
Zapojte zóny	Provedte všechna zapojení zón. Při připojování zón postupujte dle pokynů v části <a href="#">Zapojení zón</a> a používejte vypínací smyčky, jednoduchý koncový odpor, dvojitý koncový odpor, trojitý koncový odpor, požární zóny a zóny aktivované klíčovým spínačem.
Dokončete zapojení	Provedte všechna ostatní zapojení, včetně zvonků nebo sirén, připojení telefonních linek, uzemnění, ethernetových připojení nebo jakýchkoli dalších nezbytných připojení. Postupujte dle pokynů v části <a href="#">Popis kontaktů</a> .
Zapněte řídicí panel	Po dokončení zapojení všech zón a alarmů připojte baterii před zapojením AC a zapněte systém. Řídicí panel poplašného systému se nezapne, pokud je připojena pouze baterie.
Zaregistrujte klávesnice a moduly	Aby bylo možné systém ovládat, musí být všechny klávesnice zaregistrovány. Registrace první klávesnice. Viz <a href="#">Registrace první klávesnice</a> . Chcete-li zaregistrovat volitelné klávesnice, zobrazte část programování instalačního technika [902][000]. Další informace viz <a href="#">Programování modulů</a> .
Potvrďte dohled nad modulem	Ve výchozím nastavení jsou po instalaci sledovány všechny moduly. Dohled je povolen vždy. Chcete-li potvrdit, že je každý modul řádně pod dohledem, postupujte dle části <a href="#">[903] Potvrdit modul</a> .
Přihlásit bezdrátová zařízení	Bezdrátová zařízení se registrují prostřednictvím modulu bezdrátového přijímače/vysílače (HSM2HOSTx) nebo klávesnice RF a pomocí instalačního programu sekce [804]. Chcete-li zaregistrovat bezdrátová zařízení, viz <a href="#">[804] Bezdrátové programování</a> .
Naprogramujte systém	Část <a href="#">Programování</a> obsahuje kompletní popis programování řídicí jednotky alarmu. Obsahuje kompletní popis různých programovatelných funkcí a možností. Než se pokusíte naprogramovat systém, kompletně vyplňte programovací listy, které začínají v části .
Otestujte systém	Celý panel důkladně otestujte, aby byl ověřen správný chod všech vlastností a funkcí v souladu s tím, jak jsou naprogramovány.

## Instalace řídicí jednotky alarmu

Instalaci zahajte montáží řídicí jednotky alarmu do kovové skříně pomocí dodaných šroubů. Do skříně lze také namontovat volitelné moduly jako například HSM3408. Nainstalujte hardware v pořadí uvedeném na následujících stránkách.

### Montáž skříně

Tato část poskytuje základní pokyny pro montáž dostupných krytů na stěnu PowerSeries Pro. Montujte na suché místo poblíž nespínaného zdroje střídavého napětí a poblíž ethernetové a telefonní přípojky.

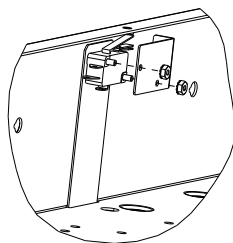
- ❗ **Poznámka:** Před přivedením střídavého napětí nebo připojením baterie proveďte veškeré zapojení.

- ① **Poznámka:** Váha krytu a jeho obsahu nesmí spočívat jen na samotném sádkartonu. Používejte montážní materiál postačující k udržení trojnásobku hmotnosti celého panelu, včetně vybavení, kabelů, vedení a materiálu (přibližně 95 kg). Volte materiál vhodný pro daný montážní povrch. Doporučená minimální velikost vrutu: M4 (#8) x 4, 25,4 mm dlouhé, kuželová hlava.

Při montáži krytu proveďte následující kroky:

1. Umístěte kryt do montážního místa a vyznačte dva horní otvory pro šrouby a otvor pro odolnou konzolu.
  2. Sejměte kryt a poté částečně nainstalujte dva horní šrouby a kotvu pro konzolu dusadla, bude-li potřeba. Nemontujte odolnou konzolu přímo do sádkartonové desky.
  3. Kryt pověste na nainstalované šrouby a poté vyznačte dva dolní montážní otvory.
  4. Sejměte kryt ze stěny a nainstalujte součásti v následujícím pořadí:
    - a. Plastové podstavce pro řídicí jednotku alarmu a volitelné moduly
    - b. Spínač a držák zařízení zabraňujícího neoprávněné manipulaci
    - c. Napájecí zdroj, pro kryty HSC3010C, HSC3010CR a HSC3030CAR, včetně připojení k ZEMI (viz schéma).
- ① **Poznámka:** Zemnicí šroub se instaluje v zadní části skříně.
5. Znovu zavěste kryt na horní dva šrouby a pak připojte odolnou konzolu ke stěně.
  6. Namontujte dva spodní šrouby a ujistěte se, že jsou všechny čtyři šrouby pevně utaženy.
  7. Nainstalujte ovladač alarmu. Pro typy krytů HSC3010C, HSC3010CR, HSC3030CAR a HSC3020C použijte dodaný kovový podstavec a šroub do pravého dolního montážního otvoru dle vyobrazení na obrázku 2-1.
  8. Podle návodu dodaného s modulem nainstalujte volitelné moduly a vodiče.
  9. Připojte odolný spínač ke kterékoli dostupné zóně. Nakonfigurujte zařízení zabraňující neoprávněné manipulaci pro Normálně otevřený (NC) dozor. Zóna musí být naprogramována pro 24hodinový nebo západkové nebo nezápadkové zařízení proti neoprávněné manipulaci.
  10. Baterie nainstalujte teprve po permanentním připojení krytu na stěnu.
- ① **Poznámka:** U systémů certifikovaných NFA2P při současném použití mobilního komunikátoru 3G9080-EU nainstalujte také odolný kryt, číslo dílu 09000996. Viz Obrázek 1.

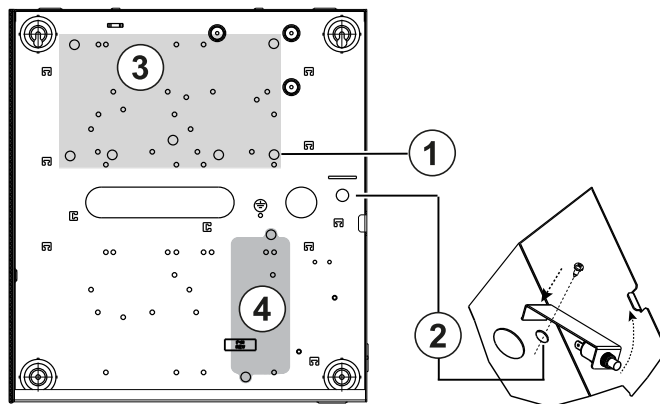
### Obrázek 1: Instalace odolného krytu



#### Montáž skříně HSC3010C/HSC3010CR/HSC3030CAR na zeď

Následující schéma ukazuje polohu montáže desky plošných spojů řídicí jednotky alarmu, napájecího modulu a držáku zařízení zabraňujícího neoprávněné manipulaci uvnitř skříně HSC3010C/ HSC3010CR/ HSC3030CAR.

Obrázek 2: Skříně HSC3010C, HSC3010CR, HSC3030CAR



Popisek	Popis
1	Kovový držák
2	Poloha montáže zařízení zabraňujícího neoprávněné manipulaci
3	Umístění desky plošných spojů řídicí jednotky alarmu
4	Umístění modulu napájecího zdroje

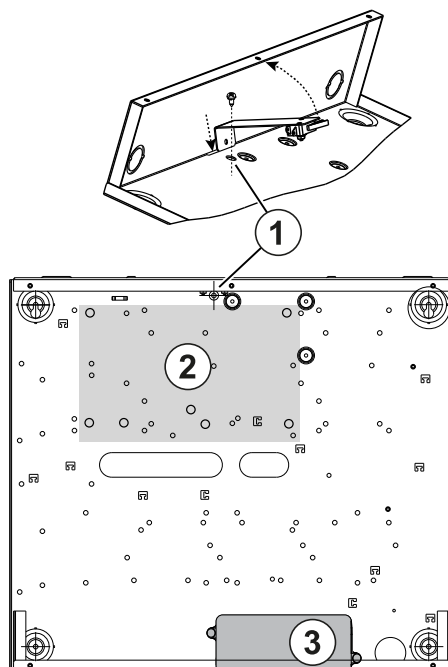
⚠ Před montáží kovového pouzdra se ujistěte, že byl nainstalován zemnicí vodič pouzdra.

ⓘ **Poznámka:** Použijte kovový držák a přišroubujte do označené pozice. Ujistěte se, že šroub a podstavec jsou pevně zajištěny pro dosažení uzemnění desky plošných spojů.

#### Montáž skříně HSC3020C na stěnu

Následující schéma ukazuje polohu montáže desky plošných spojů řídicí jednotky alarmu, napájecího modulu a držáku zařízení zabraňujícího neoprávněné manipulaci uvnitř skříně HSC3020C.

Obrázek 3: Skříň HSC3020C



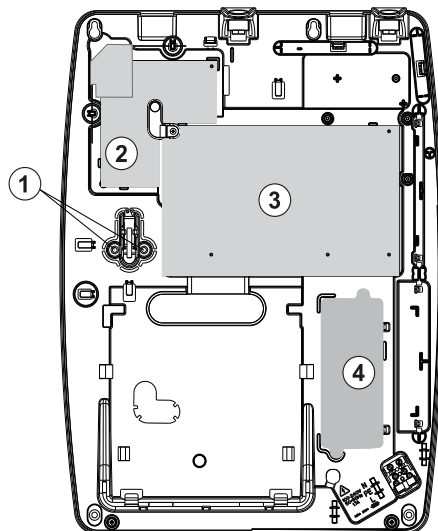
Popisek	Popis
1	Poloha montáže zařízení zabráňujícího neoprávněné manipulaci
2	Umístění desky plošných spojů řídicí jednotky alarmu
3	Umístění modulu napájecího zdroje

- ① **Poznámka:** Před montáží kovového krytu se ujistěte, že byl nainstalován zemnicí vodič krytu (viz pokyny v této příručce).
- ① **Poznámka:** Pokud není napájecí adaptér HS65WPSNA namontován uvnitř skříňe HSC3010C nebo HSC3020C, musí být připevněn k montážnímu povrchu pomocí vhodných šroubů vložených do montážních přichytek modulu.

#### Montáž skříňe HSC3020CP na stěnu (pouze EU)

Následující schéma ukazuje polohu montáže desky plošných spojů řídicí jednotky alarmu, bezdrátového přijímače, napájecího modulu a držáku zařízení zabráňujícího neoprávněné manipulaci uvnitř skříňe HSC3020CP.

Obrázek 4: Skříň HSC3020CP



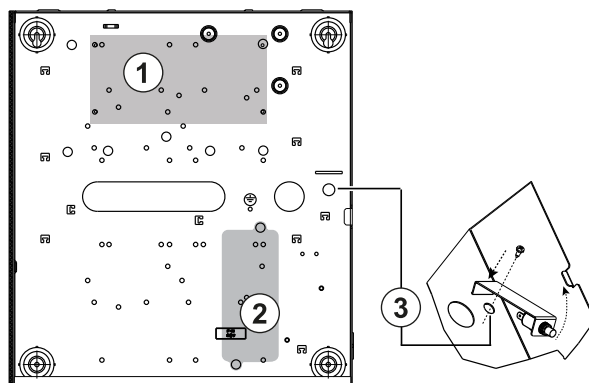
Popisek	Popis
1	Šrouby zařízení zabraňujícího neoprávněné manipulaci
2	Bezdrátový modul přijímače
3	Deska plošných spojů řídicí jednotky alarmu
4	Proudový napájecí modul

ⓘ **Poznámka:** HSC3020CP se používá pouze pro instalace certifikované podle EN50131 a NFA2P.

#### Montážní poloha HSM3204CX/HSM3350 v HSC3010C

Následující schéma ukazuje umístění montáže HSM3204CX/HSM3350, napájecího modulu a držáku zařízení zabraňující neoprávněné manipulaci uvnitř skříně HSC3010C/HSC3010CR/HSC3030CAR a HSC3020.

Obrázek 5: HSM3204CX/HSM3350 namontované do skříně HSC3010C, HSC3010CR, HSC3030CAR



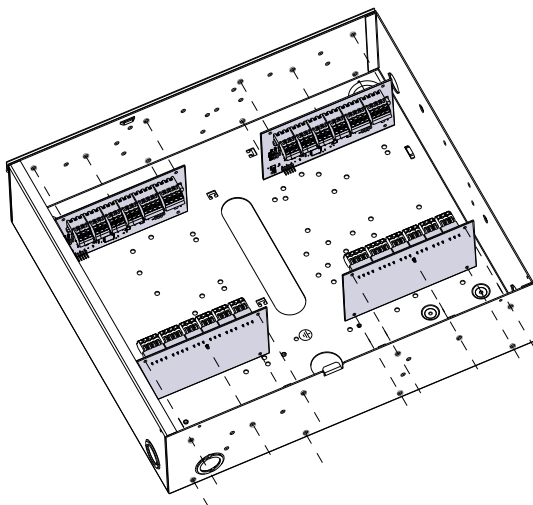


Popisek	Popis
1	Deska plošných spojů řídicí jednotky alarmu
2	Proudový napájecí modul
3	Poloha montáže zařízení zabraňujícího neoprávněné manipulaci

HSM3408 ve skříni HSC3010

Následující schéma ukazuje všechny dostupné montážní polohy HSM3408 uvnitř skříně HSC3020C.

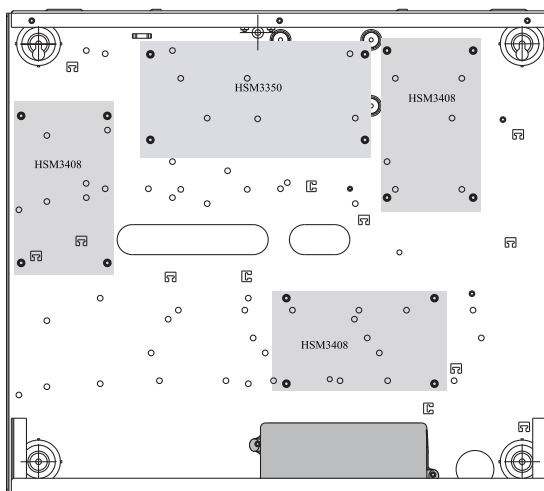
**Obrázek 6: HSM3408 ve skříni HSC3010C**



Montáž HSM3408 a HSM3350 ve skříni HSC3020C

Následující diagram ukazuje dostupné umístění montáže HSM3350, HSM3408 a napájecího modulu uvnitř skříně HSC3020C.

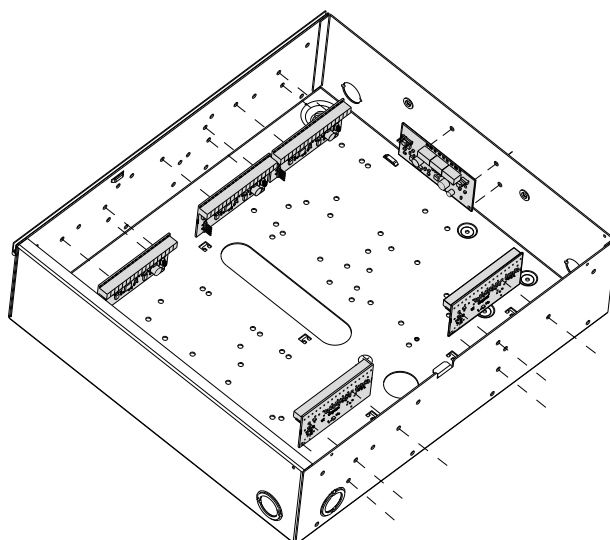
**Obrázek 7: Moduly HSM3408 a HSM3350 ve skříni HSC3020C**



## Montážní polohy HSM2108/HSM2208 ve skříni HSC3010

Následující schéma ukazuje všechny dostupné montážní polohy HSM2108/HSM2208 uvnitř skříní HSC3010C/HSC3010CR/HSC3030CAR a HSC3020.

**Obrázek 8: HSM2108/HSM2208 namontované do skříní HSC3010C, HSC3010CR, HSC3030CAR**



## Obecné pokyny pro zapojení

**⚠** před prováděním servisu odpojte napájení z elektrické sítě.

Chcete-li provést připojení pro PowerSeries Pro, proveďte následující kroky:

1. Vložte držáky do montážních otvorů skříně v požadovaném místě. Zaklapněte na místo.
2. Umístěte desku plošných spojů nad držáky. Pevně desku zatlačte, aby zapadla na místo.
3. Vedení střídavého proudu zasuňte do skříně pomocí otvoru.
4. Zasuňte vodiče stejnosměrného proudu do řídicí jednotky alarmu.
5. Nasměrujte vodiče modulů/zařízení do řídicí jednotky alarmu. Podle potřeby odstraňte vylamovací otvory ve skříni.
6. K jakékoli zóně připojení Corbus zapojte ochranný kontakt. Zónu naprogramujte jako 24h západkový nebo nezápadkový spínač s ochranou proti neoprávněné manipulaci. Podporuje dohled NC, EOL nebo DEOL.
7. K zajištění všech vodičů ve skříni použijte kabelové spony.
  - ① **Poznámka:** U krytu odolného proti napadení HSC3030CAR zakryjte všechny nepoužité otvory plastovými zátkami, které jsou dodávány se skříni.
  - ① **Poznámka:** Modul napájecího adaptéru nepřipojujte k zásuvce ovládané přepínačem.

## Zapojení přívodu elektrické energie

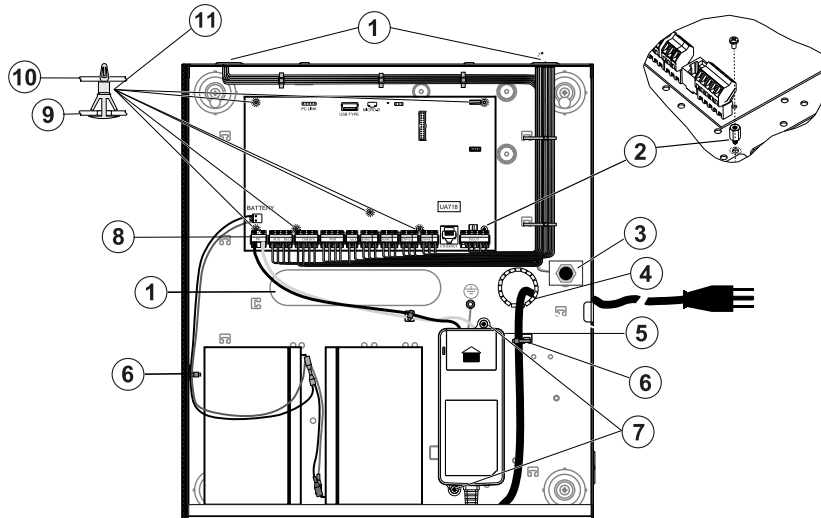
Napájecí adaptér lze instalovat mimo skříň. Vhodnou vzdálenost a průřez zjistíte s pomocí následujícího vodička:

Vzdálenost (m/ft)	Vodítko (AWG)
2/6,5	22
3/10	20
4/13	18

### HS3032/HS3128/HS3248 v severoamerickém schématu zapojení HSC3010C

Toto schéma zobrazuje vedení vodičů s omezením výkonu i bez něj uvnitř skříně. Vodiče baterie a kabel střídavého proudu nemají omezený výkon, všechny ostatní kabely mají omezený výkon.

**Obrázek 9: Zapojení panelu HSC3010C**



Popisek	Popis
1	Vstupní / výstupní bod zapojení s omezeným výkonem
2	Kovový držák
3	Spínač s ochranou proti neoprávněné manipulaci a montážní konzola
4	Doporučena plastová průchodka (není součástí dodávky)
5	Napájecí adaptér
6	Kabelová svorka (není součástí dodávky)
7	Montážní šrouby napájecího adaptéru
8	Zapojení stejnosměrného proudu od napájecího adaptéru k ovladači alarmu
9	Skříň
10	PC deska
11	Držák

## Montáž modulu HSC3010C

Při instalaci HSC3010C proveďte následující kroky:

1. Při montáži napájecího zdroje do skříně použijte dodaný montážní materiál.
  - ① **Poznámka:** Ve všech bodech mezi kabely baterie/AC a všemi ostatními zapojeními musí být dodržen minimální odstup 6,4 mm. Po deskách s obvody NEVEĎTE žádnou kabeláž. Zachovejte vzdálenost alespoň 25,4 mm.
2. Nasadte průchodku (k dostání samostatně – č. p. 57000933) do otvoru na zadní straně skříně. Kabel AC vytáhněte z krytu skrze otvor uvedený na obrázku.
3. Pokud montujete napájecí zdroj mimo skříně, připojte jej ke zdi pomocí vhodného montážního materiálu. Kabely DC připojte do skříně a zajistěte kabelovými sponami.
4. Použijte kovový držák a přišroubujte do označené pozice. Ověřte, že šroub a držák jsou dobře upevněny, abyste dosáhli uzemnění.
  - ① **Poznámka:** Pro komerční požární aplikace ULC použijte model skříně HSC3010CR.

### Napájecí zdroj

Primární: 120 V st, 60 Hz, třída VI; sekundární: 18 V DC, 3,6 A

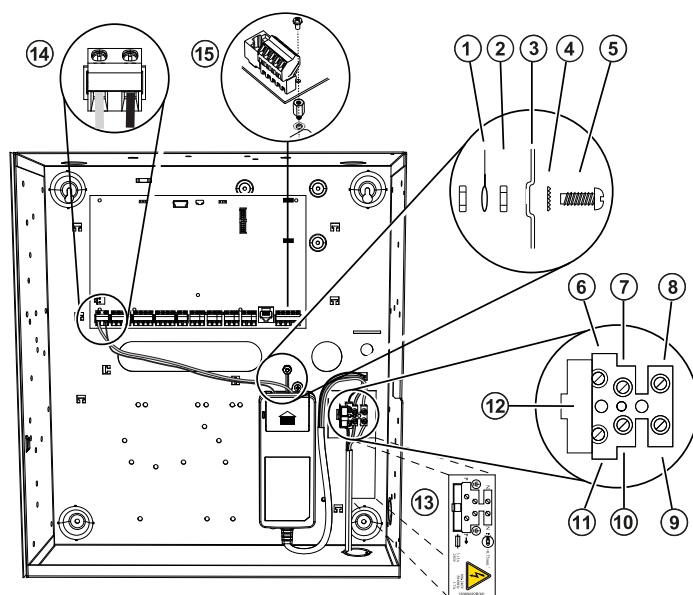
Modul napájecího adaptéru: HS65WPSNA

- ① **Poznámka:** Modul napájecího adaptéru nepřipojujte k zásuvce ovládané přepínačem.

### Schéma zapojení HS3032/HS3128/HS3248 v HSC3010C (pouze Argentina)

Toto schéma ukazuje instalaci součástí do krytu HSC3010C.

**Obrázek 10: Schéma zapojení HS3032/HS3128/HS3248 v HSC3010C (Argentina)**



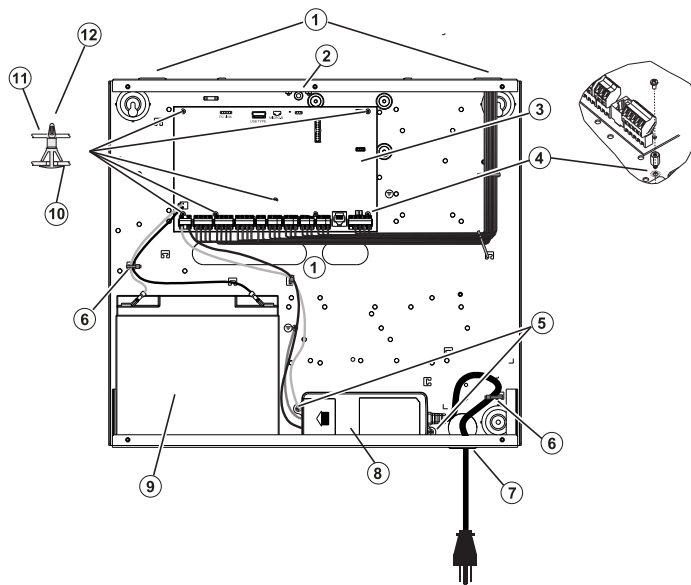
Popisek	Popis
1	Uzemnění. Když je tento napájecí adaptér montován ve skříně, zapojte spoj EGND (elektrické uzemnění) napájecího adaptéru.
2	Matice
3	Kryt

Popisek	Popis
4	Hvězdicová podložka
5	Šroub
6	Do napájecího adaptéru (černá – pracovní vodič)
7	Do napájecího adaptéru (zelená – ochranný vodič)
8	Do napájecího adaptéru (bílá – střední vodič)
9	Přívod střídavého proudu (střední vodič)
10	EGND
11	Přívod střídavého proudu (pracovní vodič)
12	Pojistka (pojistku nahraďte jinou pojistkou stejného typu; 20 mm, 250 V / 3,15 A, pomalá pojistka)
13	Tam, kde je znázorněno, přidejte označení mylar
14	Připojte napájení k stejnosměrnému proudu +/- na ovladači alarmu
15	Použijte kovový držák a přišroubujte do označené pozice. Ověřte, že šroub a držák jsou dobře upevněny, abyste dosáhli uzemnění.

### HS3032/HS3128/HS3248 v severoamerickém schématu zapojení HSC3020C

Toto schéma zobrazuje vedení vodičů s omezením výkonu i bez něj uvnitř skříně. Vodiče baterie a napájecí kabel nejsou omezeny výkonem. Veškeré ostatní kabely jsou s omezeným výkonem.

**Obrázek 11: Zapojení panelu pro HSC3020C (Severní Amerika)**



Popisek	Popis
1	Vstupní / výstupní body s omezeným výkonem
2	Spínač s ochranou proti neoprávněné manipulaci a montážní konzola
3	HS3032/HS3128/HS3248
4	Kovový držák. Ověřte, že šroub a držák jsou dobře upevněny, abyste dosáhli uzemnění.

Popisek	Popis
5	Montážní šrouby napájecího zdroje
6	Kabelové svorky (nejsou součástí dodávky)
7	Průchodka (není součástí dodávky)
8	Napájecí adaptér
9	Baterie (4 Ah / 7 Ah / 2 x 7 Ah / 17 Ah)
10	Skříň
11	PC deska
12	Držák

### Montáž modulu HSC3020C

- Při montáži napájecího zdroje do skříně jej připevněte podle obrázku 2-9 pomocí dodaného montážního materiálu.
  - ⓘ **Poznámka:** Ve všech bodech mezi kabely baterie/AC a všemi ostatními zapojeními musí být dodržen minimální odstup 6,4 mm. NEVEĎTE kabeláž nad deskami plošných spojů. Zachovejte vzdálenost alespoň 25,4 mm.
- Nasadte průchodka (k dostání samostatně – č. p. 57000933) do otvoru na zadní straně skříně tak, jak je znázorněno na obrázku 2-4. Kabel AC vytáhněte z krytu skrze otvor uvedený na obrázku.
- Pokud montujete napájecí zdroj mimo skříň, připojte jej ke zdi pomocí vhodného montážního materiálu. Kabely DC připojte do skříně a zajistěte kabelovými sponami. Schválená délka/tloušťka vodiče viz obrázek 2-9.

### Napájecí zdroj

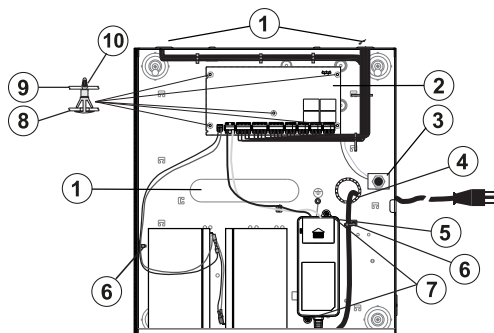
Primární: 120 V st, 60 Hz, třída VI; sekundární: 18 V DC, 3,6 A

Modul napájecího adaptéru: HS65WPSNA

### Instalace HSM3204CX ve skříní HSC3010

Následující diagram ukazuje vedení kabelů s omezeným výkonem a kabelů bez omezení výkonu uvnitř skříně. Vodiče baterie a napájecí kabel nejsou omezeny výkonem. Veškeré ostatní kabely jsou s omezeným výkonem.

**Obrázek 12: HSM3204CX ve skříní HSC3010C**



Popisek	Popis
1	Vstupní / výstupní bod zapojení s omezeným výkonem
2	HSM3204CX
3	Spínač s ochranou proti neoprávněné manipulaci a montážní konzola
4	Plastová průchodka (není součástí dodávky, díl číslo 57000933)
5	Napájecí adaptér
6	Kabelová svorka (není součástí dodávky)
7	Montážní šrouby napájecího adaptéru
8	Skříň
9	PC deska
10	Držák

### Napájecí zdroj

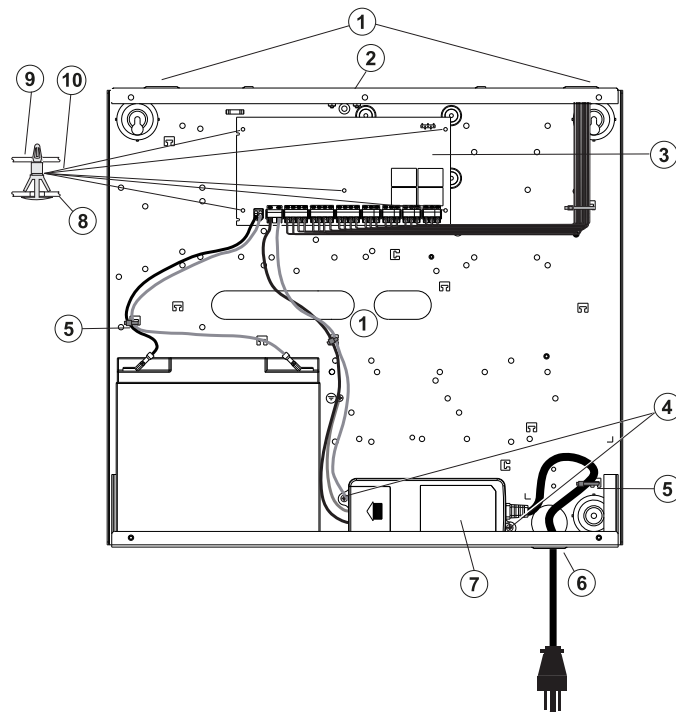
Primární: 120 V st, 60 Hz, třída VI; sekundární: 18 V DC, 3,6 A

Modul napájecího adaptéru: HS65WPSNA

### HSM3204CX v schématu zapojení HSC3020C v Severní Americe

Toto schéma zobrazuje vedení vodičů s omezením výkonu i bez něj uvnitř skříně. Vodiče baterie a napájecí kabel nejsou omezeni výkonem. Veškeré ostatní kabely jsou s omezeným výkonem.

**Obrázek 13: Zapojení HSM3204CX pro Severní Ameriku ve skříni HSC3020**



Popisek	Popis
1	Vstupní / výstupní body s omezeným výkonem
2	Spínač s ochranou proti neoprávněné manipulaci a montážní konzola
3	HSM3204CX
4	Montážní šrouby napájecího zdroje
5	Kabelová svorka (není součástí dodávky)
6	Průchodka (není součástí dodávky)
7	Napájecí adaptér
8	Skříň
9	PC deska
10	Držák

### Napájecí zdroj

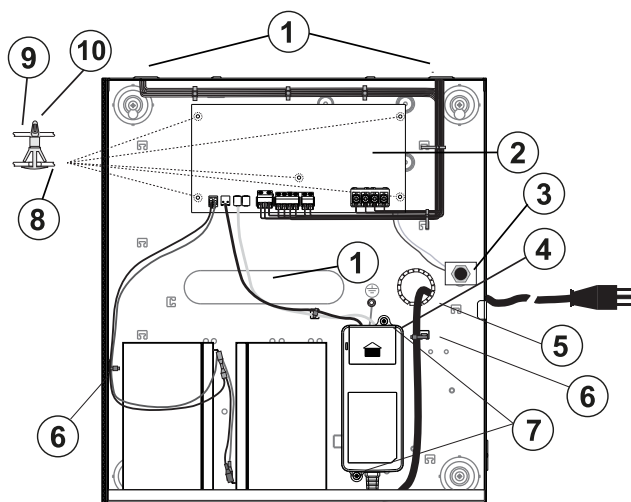
Primární: 120 V st, 60 Hz, třída VI; sekundární: 18 V DC, 3,6 A

Modul napájecího adaptéru: HS65WPSNA

### Instalace HSM3350 ve skříni HSC3010C

Následující diagram ukazuje vedení kabelů s omezeným výkonem a kabelů bez omezení výkonu uvnitř skříně. Vodiče baterie a napájecí kabel nejsou omezeni výkonem. Veškeré ostatní kabely jsou s omezeným výkonem.

**Obrázek 14: HSM3350 ve skříni HSC3010C**



Popisek	Popis
1	Vstupní / výstupní bod zapojení s omezeným výkonem
2	HSM3204CX
3	Spínač s ochranou proti neoprávněné manipulaci a montážní konzola
4	Napájecí adaptér
5	Doporučena plastová průchodka (není součástí dodávky)
6	Kabelová svorka (není součástí dodávky)
7	Montážní šrouby napájecího adaptéru



Popisek	Popis
8	Skříň
9	PC deska
10	Držák

### Napájecí zdroj

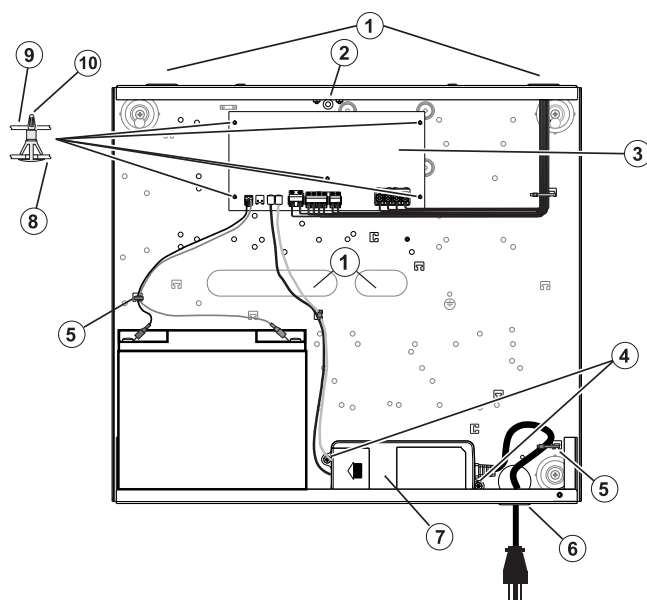
Primární: 120 V st, 60 Hz, třída VI; sekundární: 18 V DC, 3,6 A

Modul napájecího adaptéru: HS65WPSNA

### Zapojení HSM3350 pro Severní Ameriku ve skříni HSC3020

Toto schéma zobrazuje vedení vodičů s omezením výkonu i bez něj uvnitř skříně. Vodiče baterie a napájecí kabel nejsou omezeny výkonem. Veškeré ostatní kabely jsou s omezeným výkonem.

**Obrázek 15: Zapojení HSM3350 pro Severní Ameriku ve skříni HSC3020**



Popisek	Popis
1	Vstupní / výstupní bod zapojení s omezeným výkonem
2	Spínač s ochranou proti neoprávněné manipulaci a montážní konzola
3	HSM3350
4	Montážní šrouby napájecího adaptéru
5	Kabelová svorka (není součástí dodávky)
6	Průchodka (není součástí dodávky)
7	Napájecí adaptér
8	Skříň
9	PC deska
10	Držák

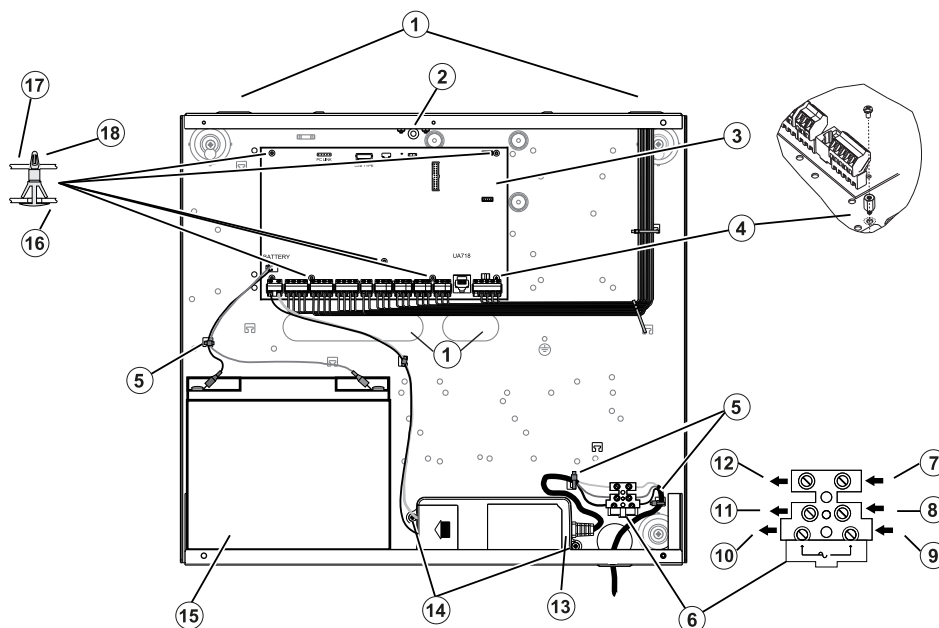
## Napájecí zdroj

Primární: 120 V st, 60 Hz, třída VI; sekundární: 18 V DC, 3,6 A

Modul napájecího adaptéru: HS65WPSNA

Instalace HS3032/HS3128/HS3248 do skříně HSC3020C (modely EU)

**Obrázek 16: Zapojení kabelu pro skříň HSC3020C (EU)**



Popisek	Popis
1	Vstupní / výstupní bod zapojení s omezeným výkonem
2	Spínač s ochranou proti neoprávněné manipulaci a montážní konzola
3	HS3032/HS3128/HS3248. Použijte velikost vodiče 14 až 22 AWG
4	Kovový držák. Ověřte, že šroub a držák jsou dobře upevněny, abyste dosáhli uzemnění.
5	Kabelová svorka (není součástí dodávky)
6	Pojistka (pojistku vyměňte za stejný typ (20 mm) s nominální hodnotou 250 V / 3,15 A, pomalá pojistka)
7	Vstup střídavého proudu (modrá - střední vodič)
8	Ochranný vodič (zelená/žlutá)
9	Vstup střídavého proudu (hnědá - pracovní vodič)
10	Do modulu napájecího adaptéru (hnědá - pracovní vodič)
11	Do modulu napájecího adaptéru (zelená/žlutá - ochranný vodič)
12	Do modulu napájecího adaptéru (modrá - střední vodič)
13	Napájecí adaptér
14	Montážní šrouby napájecího adaptéru
15	Baterie: 1 x 17 Ah / 12 V nebo pro NFA2P 1 x 18 Ah / 12 V, utěsněný typ olověného akumulátoru

Popisek	Popis
16	Skříň
17	PC deska
18	Držák

## Instalace modulu HSC3020C

Při instalaci HSC3020C proveďte následující kroky:

1. Vedení střídavého proudu protáhněte otvorem ve spodní části skříně a zajistěte kabelovou sponou podle obrázku 2-14.
2. Připojte vodiče AC k pojistkové skříňce podle obrázku.
  - ⓘ **Poznámka:** Kabelové spony umístěte přes izolaci kabelu, ne přímo na odkryté vodiče AC.
  - ⚠ Nesprávné připojení může způsobit selhání PTC nebo nesprávný provoz. Před zapnutím napájení zkontrolujte kabeláž a přesvědčte se, že jsou spojení v pořádku.

## Poznámky k instalaci EN

- ⚠ **Vysoké napětí:** Před prováděním servisu odpojte napájení z elektrické sítě a telefonní linky.
1. Připojení k síti musí být provedeno podle pravidel a předpisů místních úřadů: Ve Velké Británii dle BS6701. Jako součást instalace budovy musí být k dispozici vhodná odpojovací zařízení. Tam, kde není možné spoléhat na identifikaci NEUTRÁLNÍHO VODIČE v ELEKTRICKÉ SÍTI AC, odpojovací zařízení musí odpojit oba póly současně (FÁZE a NEUTRÁL). Zařízení musí během údržby odpojit napájení.
  2. Kryt zařízení musí být před zahájením provozu připevněn ke konstrukci budovy.
  3. Likvidaci použitých baterií provádějte v souladu s předpisy pro recyklaci odpadů, které platí pro zamýšlený trh.
  4. K zajištění požadovaného záložního času lze použít dvě baterie.

Následující moduly jsou volitelné:

- Jeden slot pro HSM3350 s jednou 17Ah baterií a vnitřně připevněným napájecím zdrojem HS65WPS
- Dva sloty pro HSM3408, HSM2955, HSM3204CX

## Napájecí zdroj

Primární: 100 V st až 240 V st, 50 Hz až 60 Hz, třída 6; sekundární: 18 V DC, 3,6 A

Modul napájecího adaptéru: HS65WPS

## Instalace a zapojení ve skříni HSC3020CP

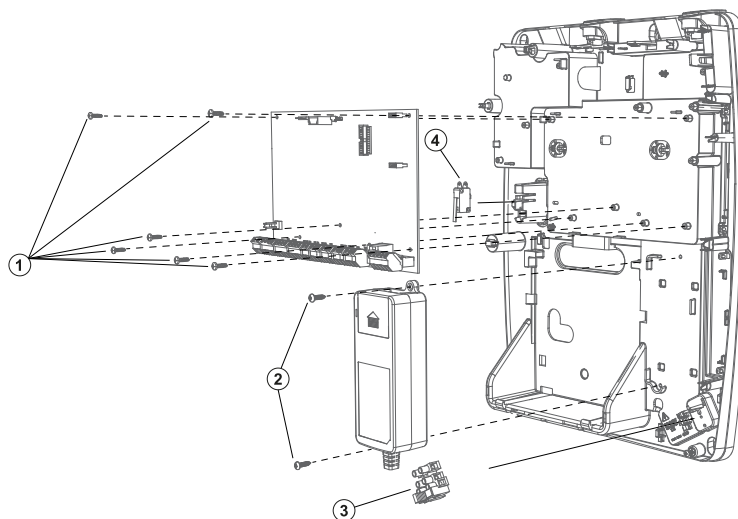
Skříň HSC3020CP je dodávána se sestavou desky plošných spojů, napájecím adaptérem HS65WPS, pojistkovým blokem a ochranným spínačem, který je třeba nainstalovat dle obrázku Obrázek 17. Mobilní komunikátor (je-li k dispozici), ochranný spínač pouzdra, baterie a síťové napájení musí být zapojeny, jak je znázorněno na obrázcích Obrázek 17 a Obrázek 18. Použijte drát velikosti 14 až 22 AWG.

- ⚠ **Napájení střídavým proudem a telefonní linky připojte až po instalaci všech modulů a dokončení zapojení.**
- ⓘ **Poznámka:** U systémů certifikovaných NFA2P jsou všechny komponenty předinstalovány ve skříni.

Chcete-li nainstalovat součásti do skříně zařízení HSC3020CP, řiďte se následujícími kroky:

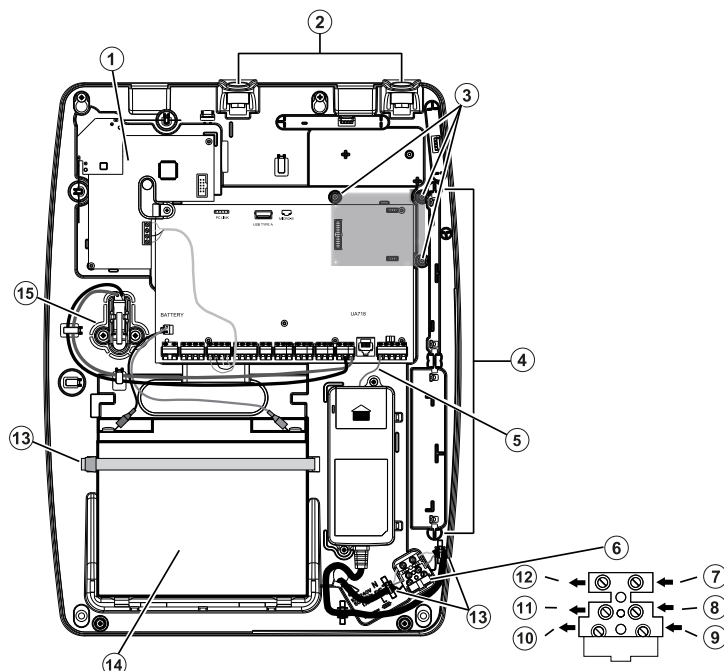
1. Použijte šest šroubů velikosti 4, které jsou součástí balení, a jejich pomocí přišroubujte desku plošných spojů do skříně.
2. Použijte dva šrouby velikosti 6, které jsou součástí balení, a jejich pomocí přišroubujte napájecí zdroj do skříně.
3. Zasuňte blok pojistky do skříně. Více informací naleznete na obrázku Obrázek 17 (popisek 3).
4. Zasuňte ochranný spínač do držáku ve skříně. Více informací naleznete na obrázku Obrázek 17 (popisek 4).
5. Zapojte ochranný spínač k terminálům COM a ZONE na ovládacím panelu. Více informací naleznete na obrázku Obrázek 18 (popisek 15).
6. Vedení střídavého proudu protáhněte otvorem ve spodní části skříně a zajistěte kabelovou sponou podle Obrázek 18.
7. Připojte vodiče střídavého proudu k pojistkové skříňce (Obrázek 18).
  - ① **Poznámka:** Kabelové spony umístěte přes izolaci kabelu, ne přímo na odkryté vodiče AC.
8. Zapojte napájecí adaptér k bloku terminálu. Více informací naleznete na obrázku Obrázek 18 (popisek 7 až 12).
  - ① **Poznámka:** Pro upevnění kabelu napájecího adaptéru použijte kabelové svorky. Další informace viz popisek 5 v části Obrázek 18.
9. Připojte kabel uzemnění z napájecího adaptéru do ovládacího panelu. Více informací naleznete na obrázku Obrázek 18 (popisek 14).

**Obrázek 17: Instalace součástí ve skříně zařízení HSC3020CP**



Popisek	Popis
1	Šrouby o velikosti 4
2	Šrouby o velikosti 6
3	Blok pojistky
4	Ochranný spínač (dbejte na správnou orientaci)

Obrázek 18: Zapojení HSC3020CP

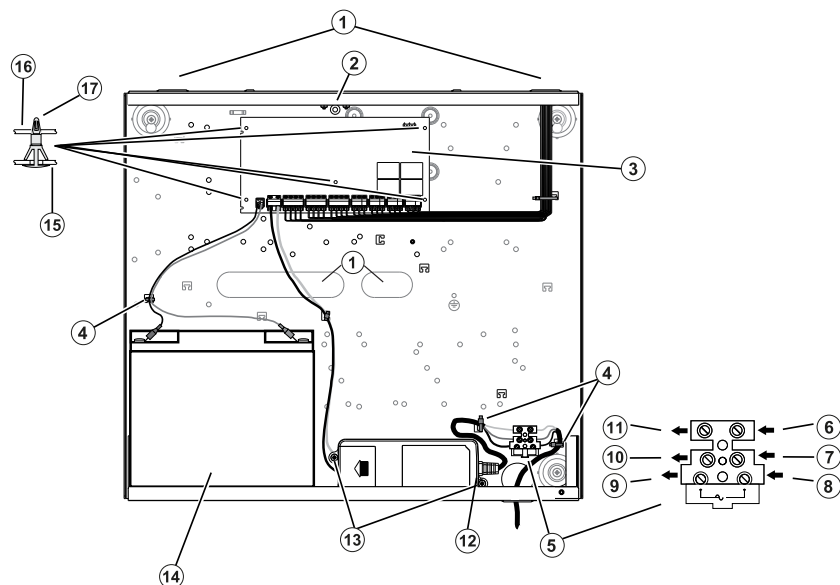


Popisek	Popis
1	Modul vysílače/přijímače HSM2HOST8
2	Porty antény
3	Upevňovací body mobilního komunikátoru (použijte dodané šrouby)
4	Sloty rozšiřujících modulů (x2)
5	Kabel uzemnění napájecího adaptéru
6	Pojistka (pojistku nahraďte jinou pojistkou stejného typu; 20 mm, 250 V / 3,15 A, pomalá pojistka)
7	Do napájecího adaptéru (modrá - střední vodič)
8	Do napájecího adaptéru (zelená/žlutá - ochranný vodič)
9	Do napájecího adaptéru (hnědá - pracovní vodič)
10	Vstup střídavého proudu (hnědá - pracovní vodič)
11	Ochranný vodič (zelená/žlutá)
12	Vstup střídavého proudu (modrá - střední vodič)
13	Zajistěte kabelovými svorkami prostřednictvím poskytnutého kanálu
14	Utěsněný olověný akumulátor (1 x 17 Ah / 12 V; pro NFA2P 1 x 18 Ah / 12 V)
15	Ochranný spínač (vodič do COM a ZONE)

### Schéma zapojení HSM3204CX v HSC3020C (EU)

Toto schéma zobrazuje vedení vodičů s omezením výkonu i bez něj uvnitř skříně. Vodiče baterie a napájecí kabel nejsou omezeny výkonem. Veškeré ostatní kabely jsou s omezeným výkonem.

Obrázek 19: Zapojení HSM3204CX pro skříň HSC3020C



Popisek	Popis
1	Vstupní / výstupní bod zapojení s omezeným výkonem
2	Spínač s ochranou proti neoprávněné manipulaci a montážní konzola
3	HSM3350
4	Kabelové svorky
5	Pojistka (pojistku vyměňte za stejný typ 20 mm s nominální hodnotou 250 V / 3,15 A, pomalá pojistka)
6	Přívod střídavého proudu (modrý/nulový)
7	Ochranný vodič (zelená/žlutá)
8	Vstup střídavého proudu (hnědá – pracovní vodič)
9	Do modulu napájecího adaptéru (hnědá – pracovní vodič)
10	Do modulu napájecího adaptéru (zelená/žlutá – ochranný vodič)
11	Do modulu napájecího adaptéru (modrá – střední vodič)
12	Napájecí adaptér
13	Montážní šrouby napájecího adaptéru
14	Baterie: 1 x 17 Ah / 12 V nebo pro NFA2P 1 x 18 Ah / 12 V, utěsněný typ olověného akumulátoru
15	Skříň
16	PC deska
17	Držák

#### Napájecí zdroj

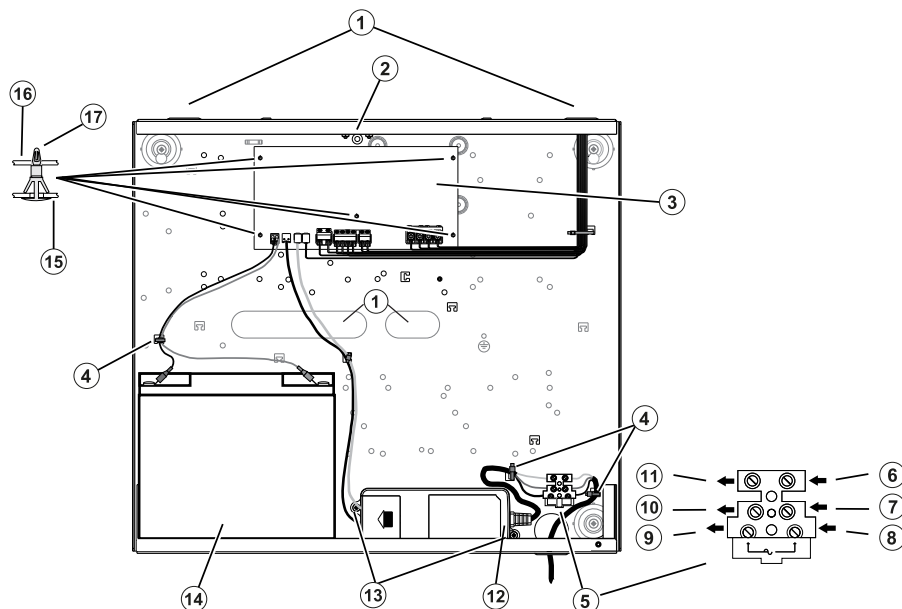
Primární: 100 V st až 240 V st, 50 Hz až 60 Hz, třída 6; sekundární: 18 V DC, 3,6 A

Modul napájecího adaptéru: HS65WPS

## Schéma zapojení HSM3350 v HSC3020C (EU)

Modul HSM3350 je sledovaný napájecí modul 3 A, 12 V DC s dvěma výstupy AUX a dvěma záložními bateriemi. 4vodičové připojení Corbus zajišťuje komunikaci mezi modulem a panelem alarmu. Kontakty RED, BLK, YEL a GRN připojte ke kontaktům Corbus na řídicí jednotce alarmu.

**Obrázek 20: Zapojení HSM3350 pro skříň HSC3020C**



Popisek	Popis
1	Vstupní / výstupní bod zapojení s omezeným výkonem
2	Spínač s ochranou proti neoprávněné manipulaci a montážní konzola
3	HSM3350
4	Kabelové svorky
5	Pojistka (20 mm, jmenovité napětí 250 V / 3,15 A, pomalá pojistka; pojistku vyměňte za stejný typ)
6	Vstup střídavého proudu (modrá - střední vodič)
7	Ochranný vodič (zelená/žlutá)
8	Vstup střídavého proudu (hnědá - pracovní vodič)
9	Do modulu napájecího adaptéru (hnědá - pracovní vodič)
10	Do modulu napájecího adaptéru (zelená/žlutá - ochranný vodič)
11	Do modulu napájecího adaptéru (modrá - střední vodič)
12	Napájecí adaptér
13	Montážní šrouby napájecího adaptéru
14	Baterie: 1 x 17 Ah / 12 V nebo pro NFA2P 1 x 18 Ah / 12 V, utěsněný typ olověného akumulátoru
15	Skříň
16	PC deska
17	Držák

## Popis kontaktů

Na ovladači alarmu jsou k dispozici následující kontakty PowerSeries Pro.

**Tabulka 3: Popis kontaktů**

Koncovka	Popis
BAT+, BAT-	Koncovky baterie. Používá se k zajištění záložního napájecího zdroje v době výpadku napájení a přídatného zdroje proudu po dobu, kdy požadavky systému přesahují výstupní výkon napájecího adaptéru. Baterii nepřipojujte, dokud nebude hotovo ostatní zapojení.
DC+, DC-	Napájecí adaptér HS65WPS dodává ovladači alarmu vstupní napájení 18 V DC.  ⓘ <b>Poznámka:</b> Aplikace certifikované CE/EN používají napájecí adaptér HS65WPS. Aplikace uvedené v seznamu UL/ULC používají napájecí adaptér HS65WPSNA. Aplikace proti požárům v podnikových prostorech uvedené na ULC a aplikace proti vloupání do podnikových prostorů bezpečnostní úrovně 4 uvedené na ULC používají napájecí adaptér HS65WPSNA.
AUX+, AUX-	Pomocné svorky. Použijte k připojení detektorů napájení, relé, LED atd. (max. 2 A). Kladnou stranu zařízení připojte k jedné ze tří koncovek AUX+ a zápornou stranu ke koncovce AUX- nebo COM.
BELL+, BELL-	Napájení zvonku/sirény (700 mA nepřetržitě, max. 2 A krátkodobě). Kladnou stranu jakéhokoli výstražného varovného zařízení připojujte vždy ke koncovce BELL+ a zápornou stranu k BELL-.  ⓘ <b>Poznámka:</b> Pro aplikace uvedené na seznamech EN50131 a UL/ULC používejte na výstupu BELL (ZVONEK) zátěž nejvýše 700 mA.
RED, BLK, YEL, GRN	Koncovky Corbus. Používají se k zajištění napájení a sdělování mezi ovladačem alarmu a připojenými moduly. Každý modul má čtyři koncovky Corbus, které je třeba připojit ke sběrnici Corbus.
PGM1 až PGM4	Programovatelné výstupní svorky. Používají se k aktivaci zařízení, jako jsou LED, relé, bzučáky, atd. PGM1, PGM4: 100 mA; PGM2: 300 mA nebo může být nakonfigurován pro použití jako 2vodičové rozhraní detektoru kouře, max. proud smyčky 100 mA; PGM3: 300 mA (záporná spoušť) nebo 1 A (kladná spoušť)
Z1 až Z8 COM	Svorky vstupů zón. Každá zóna by měla mít jedno detekční zařízení; lze však připojit i více detekčních zařízení ke stejné zóně.
EGND	Uzemnění
ETHERNET	Port sítě Ethernet
TIP, RING, T-1, R-1	Konce telefonní linky

## Vedení vodičů pro omezený proud a neomezený proud

Vstup vodiče pro kabeláž s omezeným výkonem musí být oddělen samostatným vstupem od kabelů neomezeným výkonem.

## Zapojení Corbus

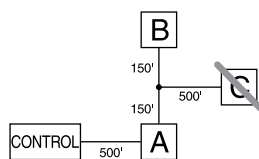
Koncovky RED (ČRV) a BLK (ČRN) zařízení Corbus se používají k zajištění napájení po dobu, kdy jsou koncovky YEL (ŽLT) a GRN (ZEL) používány k datové komunikaci. Čtyři koncovky Corbus na ovladači



alarmu musejí být připojeny ke čtyřem koncovkám Corbus nebo vodičům jednotlivých modulů. Platí následující podmínky:

- Corbus by měl být provozován s čtyřvodičovým kabelem 18 až 22 AWG, přičemž preferována je varianta se dvěma kroucenými dvoulinkami.
  - Moduly mohou být vyvedeny na panel, zapojeny sériově, nebo připojeny ve tvary T.
  - K zapojení Corbus nepoužívejte stíněných vodičů.
- ❶ **Poznámka:** Kdekoli podél Corbus lze připojit jakýkoli modul. Samostatná kabelová vedení pro klávesnice, rozšíření zón, atd., nejsou nezbytná.
- ❷ **Poznámka:** Žádný modul nesmí být vzdálen více než 1000 stop / 305 m (délky vodiče) od panelu. **K zapojení Corbus nepoužívejte stíněných vodičů.**

### Obrázek 21: Zapojení Corbus



Modul (A) je zapojen správně, protože je v mezích 1000 stop / 305 m od panelu, měřeno podél vodiče. Modul (B) je zapojen správně, protože je v mezích 1000 stop / 305 m od panelu, měřeno podél vodiče. Modul (C) NENÍ zapojen správně, protože je dále než 1000 stop / 305 m od panelu. U modelů, které vyžadují vzdálenost vyšší než 1000 stop / 305 m od panelu vodiče, lze použít zdroj napájení HSM3204CX / prodlužovací přívod Corbus.

### Proudové zatížení

Aby mohl systém řádně fungovat, nesmí být překračován výstupní výkon ovladače alarmu a napájecích modulů. K zajištění nepřekročení povoleného proudu použijte následující údaje.

**Tabulka 4: Tabulka 5 Jmenovité hodnoty systémového výstupu**

Zařízení	Výstup	Sazba (12 V DC)
HS3032	AUX Corbus:	2 A. Odečtete uvedené sazby pro jednotlivé klávesnice, rozšiřující modul a doplněk připojený k AUX nebo Corbus. Pro Corbus musí být rezervováno alespoň 100 mA.
HS3128		
HS3248	BELL („ZVONEK“):	nepřerušovaná sazba 700 mA. 2 A krátkodobě. K dispozici pouze při připojení záložní baterie. NEPŘEKRAČUJTE zatížení 700 mA pro aplikace certifikované dle UL/ULC nebo EN.
HSM3350	AUX1: AUX2:	3 A. Odečtete uvedené sazby pro jednotlivé klávesnice, rozšiřující moduly a příslušenství připojené k AUX.
HSM3408	POM:	500 mA. Nepřetržitá sazba. Odečtete na každé připojené zařízení. Odečtete celkovou zátěž na této koncovce od panelu alarmu výstupu AUX/Corbus.

**Tabulka 4: Tabulka 5 Jmenovité hodnoty systémového výstupu**

Zařízení	Výstup	Sazba (12 V DC)
HSM3204CX	AUX/Corbus:	2 A. Nepřetržitá sazba. Odečtěte na každé připojené zařízení.
HSM2208	POM:	250 mA. Nepřetržitá sazba. Odečtěte na každé připojené zařízení. Odečtěte celkovou zátěž na této koncovce od panelu alarmu výstupu AUX/Corbus.
HSM2108	POM:	100 mA. Odečtěte na každé připojené zařízení. Odečtěte celkovou zátěž na této koncovce od výstupu panelu AUX/Corbus.

**Aktuální výpočet ovladače alarmu**

Maximum (pohotovostní poloha nebo alarm)

AUX (max. 2 A včetně PGM 1–4)	
Corbus (max. 2 A)***	
PCLink+ (200 mA)	
USB (max. 500 mA)	
Celulární modul (klidový proud 20 mA)	
Celkem (nesmí přesáhnout 2 A)	

\*\*\* Pro UL, ULC a komerční uvedené aplikace nesmí celkový pohotovostní proud a proud alarmu přesáhnout 2 A.

- ❗ **Poznámka:** Pro EN50131, UL, ULC a komerční uvedené aplikace nesmí celkový pohotovostní proud a proud alarmu přesahovat hodnoty v nabíjení Aux a volbě baterie pro příslušný typ instalace.

**Problém nadproudu**

Jestliže celkový proud protékající vnitřními součástmi panelu a všemi jeho výstupy bude po dobu překračující 5 minut přesahovat hodnotu 2,1 A, nastane problém nadproudu. Když proud poklesne pod hranici 2,0 A, bude problém obnoven. nepřekračujte úhrnnou hodnotu 2,0 A protékající mezi AUX a Corbus.

- ❗ **Poznámka:** Celkový proud nezahrnuje proud zvonkem ani nabíjení baterie.

**Ztráta vedení**

U všech instalací musí být zvážena ztráta napětí přes odpor vodiče. Aby byl zajištěn správný provoz, musí být všechny moduly v systému pod napětím alespoň 12,5 V ss (pokud je připojen střídavý proud a baterie je plně nabitá). Pokud je napětí nižší než 12,5 V ss, provoz systému je nepříznivě ovlivněn.

Chcete-li problém napravit, proveďte jednu nebo všechny z následujících operací:

1. Připojte napájecí zdroj HSM2300/2204/3350/3204CX mezi ovladač alarmu a modul, který má dodat připojení Corbus dodatečné napájení.
2. Zkorte délku vedení připojení Corbus k modulu.
3. Zvyšte průřez vodiče.

## Omezení elektrické kapacity

Zvýšení elektrické kapacity připojení Corbus nepříznivě ovlivňuje přenos dat a způsobuje zpomalení systému. Kapacitance se zvyšuje s každou stopou (0,305 m) vodiče přidaného ke Corbus. Jmenovitá kapacitance vodiče používaná k určení maximální délky Corbus.

Například nestíněný 4vodičový kabel s 22 měřidly má typickou jmenovitou kapacitanci 20 pF na jednu stopu (což činí 20 nF / 1000 stop). S každým přidaným tisícem stop (305 m) kabelu – bez ohledu na to, kudy je veden – se kapacitance Corbus zvyšuje o 20 nF.

Následující tabulka uvádí celkovou délku vodiče povolenou podle jmenovité kapacity použitého vodiče:

**Tabulka 5: Kapacitance vodiče**

Kapacitance vodiče na 1000 stop (300 m)	Celková délka vodiče připojení Corbus
15 nF	5300 stop / 1616 m
20 nF	4000 stop / 1220 m
25 nF	3200 stop / 976 m
30 nF	2666 stop / 810 m
35 nF	2280 stop / 693 m
40 nF	2000 stop / 608 m

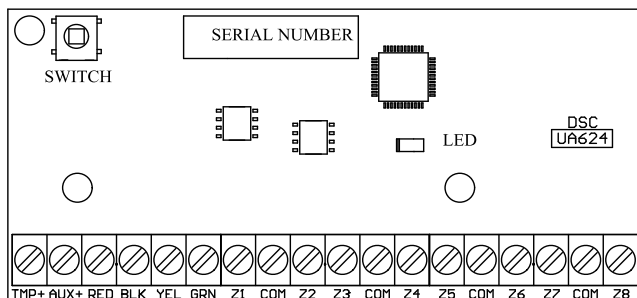
## Instalace modulů

Při připojování modulů k řídicí jednotce alarmu odpojte veškerý proud ze systému.

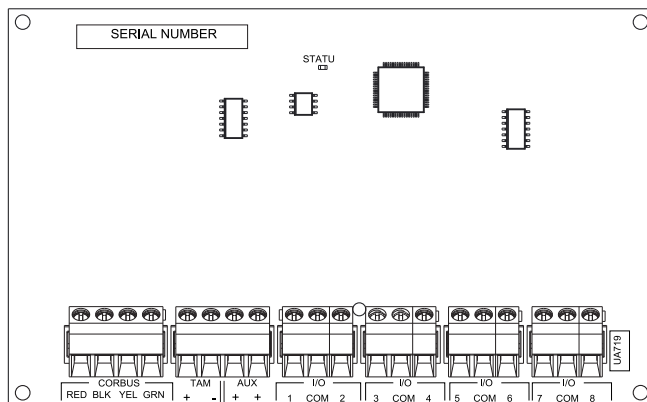
### Expandéry zón

Hlavní řídicí jednotka alarmu má připojovací svorky pro zóny 1 až 8. Další expandéry zón HSM2108 a HSM3408 mohou být přidány pro zvýšení počtu zón v systému. Každý expandér zóny se skládá z jedné skupiny 8 zón. Při registraci se expandér zóny automaticky přiřadí dalšímu dostupnému slotu 8zónového expandéru / slotu expandéru Corbus. Svorky RED, BLK, YEL a GRN připojte ke svorkám Corbus na hlavní řídicí ústředně. Čerpání proudu deskou: 30 mA.

**Obrázek 22: Expandér zóny HSM2108**



**Obrázek 23: 8zónové rozšíření HSM3408**



### Požadavky na instalaci

Při instalaci modulu HSM3408 dodržujte následující požadavky:

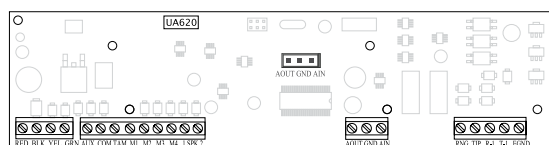
- U softwaru HSM3408 verze 1.02 nebo novější je nutné mezi svorkovnice CORBUS RED a AUX + nainstalovat přemostovací rezistor o odporu 1,2 k $\Omega$ . Rezistor udržuje zkrat na výstupu HSM3408 AUX + a zamezuje tak jeho dopadu na další zařízení, která jsou připojena ke svorkám Corbus na ovládacím panelu nebo opakovači Corbus.
  - ① **Poznámka:** Rezistor je předinstalován z výroby. Zajistěte, aby během závěrečné fáze instalace modulu HSM3408 rezistor zůstal připojen.
- Abyste zajistili správnou funkci modulu, vedte kabel Corbus s minimální délkou 15 metrů (49 stop) od panelu nebo opakovače Corbus k modulu HSM3408.

Další informace naleznete v instalačních listech HSM2108 a HSM3408.

### Dvoucestný audio modul

Dvoucestný audio modul HSM2955 poskytuje funkci Hovor/Poslech pro audio ověření poplachů. Hlavní řídicí jednotka alarmu má 3kolíkové analogové audio rozhraní pro připojení modulu.

**Obrázek 24: Dvoucestný audio modul HSM2955**

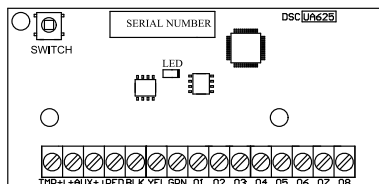


### Expandér výstupu

Modul HSM2208 slouží k přidání až 8 nízkoproudových programovatelných výstupů do poplašného systému.

4vodičové připojení Corbus využívá ústředna ke komunikaci s modulem. Svorky RED, BLK, YEL a GRN připojte ke svorkám Corbus na hlavní řídicí ústředně. Čerpání proudu deskou: 40 mA.

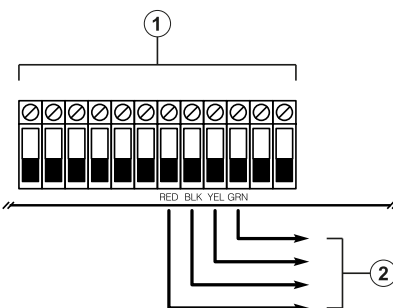
**Obrázek 25: Expandér výstupu HSM2208**



### Bezdrátový modul přijímače/vysílače

2směrný bezdrátový modul HSM2HOSTx zajišťuje komunikaci mezi bezdrátovými zařízeními a řídicí jednotkou poplašného zařízení. HSM2HOST musí být používán v plastové skříni HSC3020CP nebo ve vlastní samostatné skříni. Připojte HSM2HOSTx ke 4vodičovému Corbusu řídicí jednotky alarmu podle následujícího schématu. Po dokončení zapojení znovu připojte napájení zabezpečovacího systému. Čerpání proudu deskou: 35 mA

**Obrázek 26: Schéma zapojení HSM2HOSTx**



Popisek	Popis
1	Ovládací panel
2	Corbus k HSM2HOST

### Zapojení přívodu elektrické energie

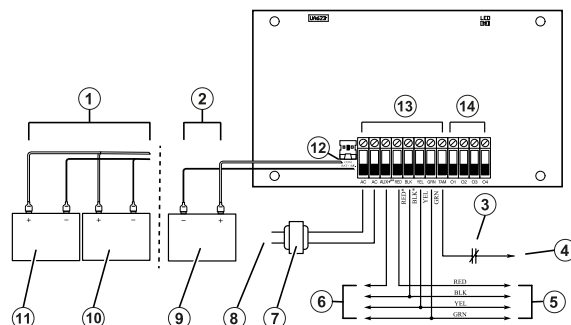
#### HSM2300/2204

Modul napájení HSM2300/2204 / vysokoproudový výstup poskytuje až 1 A dodatečného proudu a lze jej použít k přidání až čtyř programovatelných výstupů (pouze HSM2204) do systému alarmu.

4vodičové připojení Corbus zajišťuje komunikaci mezi modulem a panelem alarmu. Kontakty RED, BLK, YEL a GRN připojte ke kontaktům Corbus na řídicí jednotce alarmu. Pokud není použitý O1, připojte k Aux+ s rezistorem 1K. Odběr proudu desky je 35 mA. Kapacita baterie v pohotovostním režimu pro požární aplikace je alespoň na 24 hodin. Doporučená baterie je model DSC BD7-12.

❗ **Poznámka:** Všechny kontakty kromě vodičů baterie jsou omezeny výkonem třídy 2.

**Obrázek 27: Zapojení přívodu el. energie HSM2300/2204**



Popisek	Popis
1	Aplikace UL/ULC požár obytných prostor
2	Aplikace vloupání do rezidenčního objektu
3	Kontakt proti neoprávněné manipulaci (normálně sepnutý)
4	K ČERNÉ
5	Připojení Corbus k ovládacímu panelu. Črv, Črn, 12 V stejnosměrný při 20 mA.
6	Připojení AUX k rozšiřujícímu modulu. Ve specifikačním schématu naleznete maximální proudový odběr.
7	Transformátor (16,5 V st / 40 VA. PTD1640U / PTD1640); třída 2
8	Napájecí adaptér (120 V st / 60 Hz). EU, Jižní Afrika, Austrálie, NZ atd., 230 V st, 50 Hz / 60 Hz.
9	Baterie (12 V, 7 Ah. Maximální nabíjecí proud baterie je 360 mA)
10	Baterie 1 (12 v, 7 Ah. Maximální nabíjecí proud baterie je 360 mA)
11	Baterie 2 (stejně parametry jako baterie 1)
12	Červená (+) na BAT +; černá (-) na BAT-
13	Pod dohledem
14	Bez dohledu

## HSM3350

Modul HSM3350 je sledovaný napájecí modul 3 A, 12 V DC s dvěma výstupy AUX a dvěma záložními bateriemi. 4vodičové připojení Corbus zajišťuje komunikaci mezi modulem a panelem alarmu. Kontakty RED, BLK, YEL a GRN připojte ke kontaktům Corbus na řídicí jednotce alarmu.

### Napájecí adaptér spínacího režimu

Pro instalace registrované UL/ULC je vyžadován model HS65WPSNA. Lze jej instalovat v kovové skříni model HSC3010C nebo mimo tuto skříň a připojit kabelem k elektrické síti. V případě aplikací typu ULC pro monitorování vloupání v podnikových prostorách úrovně IV použijte model HS65WPSNAS instalovaný v kovové skříni modelů HSC3010CR nebo HSC3010C (s použitím sady s vysokonapěťovými přepážkami), s pevným kabelovým připojením k síti střídavého proudu.

Primární vstup: 120 V st / 50 Hz / 1,7 A max.

Výstup: 18 V ss / 3,6 A max.

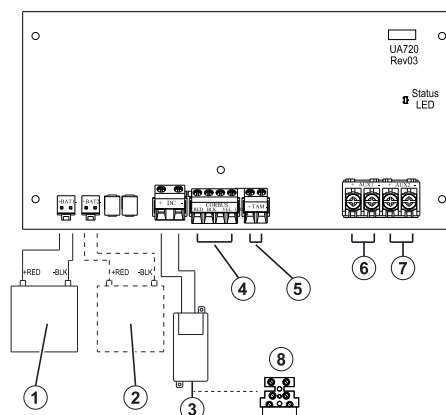
Pro aplikace s certifikací CE/EN50131 se vyžaduje model HS65WPS. Musí být instalován v kovové skříni modelu HSC3020C, s pevným kabelovým připojením k síti střídavého proudu.

Primární vstup: 230 V st / 60 Hz / max. 1,7 A

Výstup: 18 V ss / 3,6 A max.

- ① **Poznámka:** Požární a bezpečnostní zařízení, která vyžadují napájení z modulu HSM3350, musí mít certifikaci UL/ULC pro určená použití a musí fungovat v rozsahu 10,8 V ss – 12,5 V ss.

**Obrázek 28: HSM3350 Zapojení přívodu el. energie**



Popisek	Komponenta	Popis
1	Baterie 1	12 V ss. 4 Ah / 7 Ah / 17 Ah.
2	Baterie 2	12 V ss. 7 Ah. BAT 2 je nutné povolit softwarově.
3	Napájecí adaptér	Primární vstup 120 V st, 60 Hz, 1,7 A, připojení kabelem (aplikace UL/ULC). 230 V st, 50 Hz, 1,7 A, pevné kabelové připojení (aplikace CE/EN 50131).
4	Corbus	Připojuje se ke komunikační sběrnici hlavního ovládacího panelu.
5	NC kontakt proti neoprávněné manipulaci	Připojte ke spínači proti neoprávněné manipulaci instalovanému ve skříni pro případ odstranění dvířek/ krytu nebo detekce odstranění ochrany proti neoprávněné manipulaci z místa.
6	AUX 1	10,8 V ss – 12,5 V ss, max. 3 A (aplikace UL/ULC). ① <b>Poznámka:</b> Výstup Aux, sdíleno s Corbus.
7	AUX2	10 V ss až 14 V ss, max. 3 A pod dohledem (aplikace EN 50131)
8	Pojistka	Pouze pro modely EU; 20 mm, jmenovité napětí 250 V / 3,15 A, pomalá pojistka; pojistku vyměňte za stejný typ.

- ① **Poznámka:** Všechny obvody jsou klasifikovány pro instalace UL při omezeném napájení/ omezeném napájení třídy II s výjimkou kabelů baterie, které nejsou výkonově omezeny. Po deskách s obvody NEVEĎTE žádnou kabeláž. Zachovejte vzdálenost alespoň 1" (25,4 mm). Mezi kabeláží s omezeným výkonem a veškerou ostatní kabeláží bez omezení výkonu je třeba zachovávat vzdálenost alespoň 0,25" (6,4 mm). Před zapnutím napájení zkontrolujte kabeláž a přesvědčte se, že jsou spojení v pořádku.
- ① **Poznámka:** Napájecí adaptér nepřipojujte k zásuvce ovládané přepínačem.

### Opakovač Corbus

HSM3204CX je modul s opakovačem Corbus a izolátorem se čtyřmi výstupy vysokoproudových relé. Modul obsahuje vestavěný napájecí zdroj k napájení Corbus.

## Napájecí adaptér spínacího režimu

Pro instalace registrované UL/ULC je vyžadován model HS65WPSNA. Model HSC3010C může být instalován v kovové skříni nebo mimo ni, s pevným kabelovým připojením k síti střídavého proudu. V případě aplikací typu ULC pro monitorování požáru v podnikových prostorách úrovně IV použijte model HS65WPSNAS instalovaný v kovové skříni model HSC3010CR nebo HSC3010C (s použitím sady s vysokonapěťovými přepážkami), s pevným kabelovým připojením k elektrické síti.

Primární vstup: 120 V st / 50 Hz / max. 1,7 A

Výstup: 18 V ss / 3,6 A max.

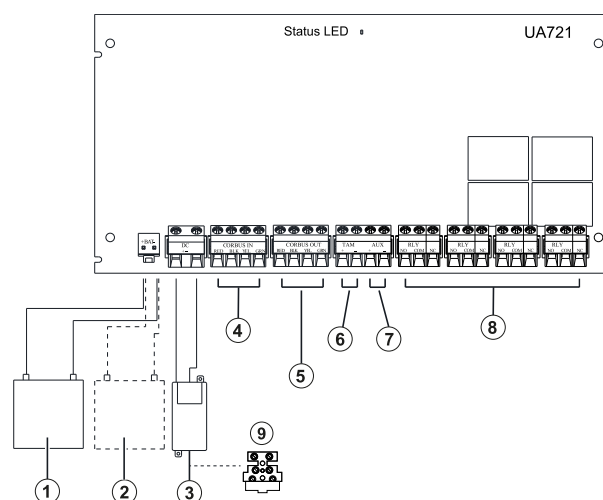
Pro aplikace s certifikací CE/EN50131 se vyžaduje model HS65WPS. Musí být instalovány v kovové skříni model HSC3020C, s pevným kabelovým připojením k elektrické síti (viz schéma zapojení níže).

Primární vstup: 230 V st / 60 Hz / max. 1,7 A

Výstup: 18 V ss / 3,6 A max.

- ❗ **Poznámka:** Požární a bezpečnostní zařízení, která vyžadují napájení z modulu HSM3204CX, musí mít certifikaci UL/ULC (nebo cUL) pro určená použití a musí fungovat v rozsahu 10,8 V ss – 12,5 V ss.

**Obrázek 29: HSM3204CX Opakovač Corbus**



Popisek	Komponenta	Popis
1	Baterie 1	12 V ss, minimum 4/7/17 Ah
2	Baterie 2	12 V ss, minimum 7 Ah
3	Napájecí adaptér	Primární vstup 120 V st, 60 Hz, 1,7 A, připojení kabelem (aplikace UL/ULC). 230 V st, 50 Hz, 1,7 A, pevné kabelové připojení (aplikace CE/EN 50131).  ❗ <b>Poznámka:</b> Napájecí adaptér nepřipojujte k zásuvce ovládané přepínačem.
4	Vstup připojení Corbus	Připojuje se ke komunikační sběrnici hlavního ovládacího panelu.
5	Výstup Corbus (sdílený s výstupem AUX).	Zajišťuje připojení sběrnice poplachového systému k více modulům – používá se u rozsáhlých instalací. Pod dohledem. 10,8 V ss – 12,5 V ss, max. 2 A (aplikace UL/ULC). 10 V ss – 14 V ss / max. 2 A (aplikace EN 50131).



Popisek	Komponenta	Popis
6	NC kontakt proti neoprávněné manipulaci	Připojte ke spínači proti neoprávněné manipulaci instalovanému ve skříni pro případ odstranění dvířek/ krytu nebo detekce odstranění ochrany proti neoprávněné manipulaci z místa.
7	Výstup AUX	Pod dohledem. 10,8 V ss – 12,5 V ss, max. 2 A (aplikace UL/ ULC). 10 V ss – 14 V ss / max. 2 A (aplikace EN 50131).
8	Reléové výstupy PGM 1 až 4	Kontakty NC/NO, samostatně pod napětím. 30 V ss / 2 A, pf = 0,6.
9	Blok pojistky	Pouze pro modely EU; 20 mm, jmenovité napětí 250 V / 3,15 A, pomalá pojistka; pojistku vyměňte za stejný typ

## Zapojení klávesnice

Chcete-li připojit klávesnici k řídicí jednotce alarmu, odstraňte zadní desku klávesnice (viz instalační list klávesnice) a připojte ČERVENÉ, ČERNÉ, ŽLUTÉ a ZELENÉ svorky k odpovídajícím svorkám řídicí jednotky alarmu.

## Zapojení zón / PGM klávesnice

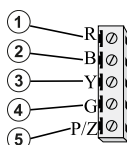
Pevně připojená zařízení mohou být připojena k pevně připojeným klávesnicím pomocí vstupů (zón) nebo výstupů (PGM). Díky tomu není nutné vést kabely zpět do ovládacího panelu pro každé zařízení.

Chcete-li připojit zónové zařízení ke klávesnicím HS2LCDPRO a HS2TCHPRO(BLK), vedte jeden vodič do svorky P/Z a druhý do B. U napájených zařízení použijte k napájení zařízení červenou a černou. Vedte červený vodič ke konektoru R (kladný) a černý vodič ke konektoru B (záporný).

Zóny klávesnice podporují normálně uzavřené smyčky, jeden konec linky, dvojitý konec linky a trojitý rezistory na konci linky.

Chcete-li připojit výstup PGM, vedte jeden vodič do svorky P/Z a druhý do R.

## Obrázek 30: Svorky klávesnice



Popisek	Popis
1	Červená
2	Černá
3	Žlutá
4	Zelená
5	Do zóny nebo výstupu PGM

❗ **Poznámka:** Při použití koncového sledování připojte zónu podle jedné z konfigurací uvedených v části [Zapojení zón](#). Rezistory na konci linky musí být umístěny ve smyčce na straně zařízení, nikoli klávesnice.

## Přiřazení zón klávesnice

Při použití vstupů ze zón klávesnice musí být každému použitému vstupu přiřazeno číslo zóny v instalačním programu.

Nejprve se ujistěte, že jste do požadovaných slotů registrovali všechny nainstalované klávesnice (viz [\[902\] Přidat nebo odebrat moduly](#)). Následně přiřadte zóny klávesnice zadáním programovací sekce [861]–[892], podsekcce 011 pro klávesnice 1–16. Pro každou zónu klávesnice zadejte 3místné číslo zóny. Toto číslo musí být naprogramováno do pozice slotu, ke kterému je klávesnice přiřazena.

① **Poznámka:** Zóna klávesnice přepíše odpovídající kabelem zapojenou nebo bezdrátovou zónu.

Jakmile jsou zóny klávesnice přiřazeny, musíte také naprogramovat definice a atributy zón. Viz [\[001\] Typy zón](#) a [Nastavení zóny](#).

## Zapojení HSM2955

Informace o zapojení naleznete v návodu k instalaci HSM2955 #29010198xxx.

## Zapojení zón

Vypněte ovladač alarmu a proveďte veškeré zapojení zón.

Zóny lze připojit za účelem sledování zapínacích zařízení (např. detektorů kouře) nebo vypínacích zařízení (např. dveřních kontaktů). Panel alarmu lze naprogramovat také pro rezistory jednoduchého konce linky, dvojitého konce linky a trojitého konce linky.

Programování zón se provádí prostřednictvím následujících částí programu:

- [001] volí definici zóny
- [013] Možnost [1] pro vypínací nebo konec linky (EOL); Možnost [2] pro SEOL nebo DEOL
- Přidělení oddílů [201] – [232].

Alternativně lze zóny nakonfigurovat individuálně jako NC, SEOL, DEOL nebo TEOL pomocí sekce [002] Atributy zón, spínače 9, 10, 11 a 15, které přepíší možnost v sekci [013].

Při zapojování zón dodržujte následující předpisy:

- Pro instalace uvedené na UL používejte jen SEOL nebo DEOL
- Minimálně vodič 22 AWG, maximálně 18 AWG
- Nepoužívejte stíněný vodič
- Nepřekračujte odpor vodiče 100 **W**. Viz následující tabulku:

**Tabulka 6: Schéma zapojení v zóně vloupání**

Průřez vodiče	Maximální délka po rezistor konce linky (EOL) (stopy/metry)
22	3000/914
20	4900/1493
19	6200/1889
18	7800/2377

Obrázky jsou založeny na předpokladu, že maximální odpor zapojení bude 100 **W**.

Stav zóny – odpor/stav smyčky

**Tabulka 7: Hodnoty odporu smyčky**

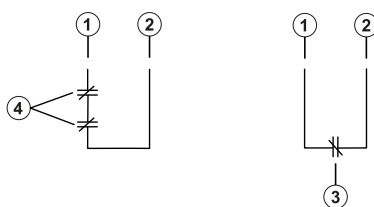
Stav smyčky	Odpor smyčky			
	SEOL (standardní)	SEOL (požár)	DEOL	TEOL
Chyba		Nekonečný	0 Ω	15 600 Ω
Bezpečný	5600 Ω	5600 Ω	5600 Ω	5600 Ω
Neoprávněná manipulace			Nekonečný	Nekonečný
Alarm	0 Ω / nekonečná	0 Ω	11 200 Ω	11 200 Ω
Maskování				21 200 Ω

V běžném stavu zavřeno

Připojte zařízení s pevným připojením k libovolné svorce Z a k libovolné svorce COM. Zapojte zařízení, která jsou v běžném stavu zavřena, do série.

① **Poznámka:** Pro instalace UL nepoužívejte běžně uzavřené smyčky.

**Obrázek 31: V běžném stavu zavřeno**



Popisek	Popis
1	Libovolný kontakt z
2	Libovolný kontakt COM
3	Vypínací kontakt bez rezistoru konce linky
4	2 vypínací kontakty bez rezistoru konce linky

Následující tabulka zobrazuje stav zón za jistých podmínek pro smyčky NC:

**Tabulka 8: Stav smyčky NC**

Odpor smyčky	Stav smyčky
0 Ω (zkratovaný vodič, zkratovaná smyčka)	Bezpečný
Nekonečno (přerušovaný vodič, smyčka rozepnutá)	Alarm

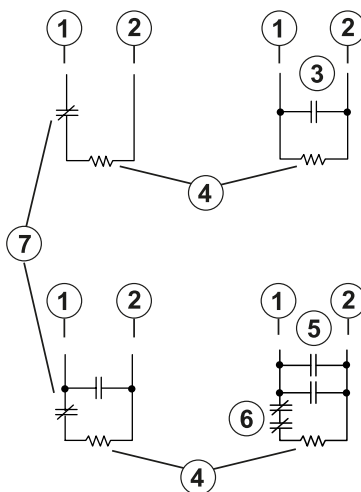
Jediný rezistor konce řádku (SEOL)

Když budou rezistory SEOL nainstalovány na konci smyčky zóny, pak panel alarmu detekuje, zda je obvod zabezpečený, otevřený, nebo zkratovaný. Pro řádný dohled musí být rezistor SEOL nainstalován na konci smyčky.

Chcete-li povolit dohled SEOL, naprogramujte část [013], možnosti [1] a [2] na OFF („VYPNUTO“). Chcete-li nakonfigurovat dohled SEOL na zónu, použijte programovací část [002], atribut 10.

- ⓘ **Poznámka:** Tuto možnost je třeba volit tehdy, jestliže jsou použity vypínací či zapínací kontakty nebo detekční zařízení.

**Obrázek 32: Zapojení SEOL**



Popisek	Popis
1	Libovolný kontakt z
2	Libovolný kontakt COM
3	Normálně rozepnutý kontakt
4	Rezistor konce linky o odporu 5600 $\Omega$
5	2 normálně rozepnuté kontakty
6	2 normálně sepnuté kontakty
7	Normálně sepnutý kontakt

Následující tabulka zobrazuje stav zón za jistých podmínek pro SEOL:

**Tabulka 9: Tabulka 2-7: Stav smyčky SEOL**

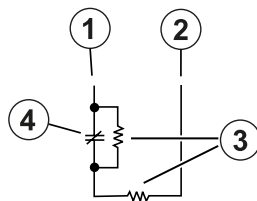
Odpor smyčky	Stav smyčky
0 $\Omega$ (zkratovaný vodič, zkratovaná smyčka)	Alarm
5600 $\Omega$ (kontakt sepnutý)	Bezpečný
Nekonečno (přerušený vodič, smyčka rozepnutá)	Alarm

### Rezistory dvojitého konce linky (DEOL)

Jsou-li na konci smyčky zóny nainstalovány rezistory dvojitého konce linky (DEOL), druhý rezistor umožňuje panelu určit, zda je zóna otevřená, uzavřená, poškozená nebo vadná.

- ⓘ **Poznámka:** Každá zóna naprogramovaná pro požár nebo 24hodinový dozor musí být napojena na rezistor SEOL bez ohledu na typ dohledu nad zapojením zóny vybraný pro panel. Jestliže možnost dohledu zóny změníte z DEOL na SEOL nebo z NC na DEOL, zcela vypněte systém a pak jej znovu zapněte, abyste zajistili správný provoz. Chcete-li povolit dohled SEOL, naprogramujte část [013], možnost [1] na OFF (Vypnuto) a možnost [2] na ON (Zapnuto). Chcete-li nakonfigurovat dohled DEOL na zónu, použijte programovací část [002], atribut 11.

**Obrázek 33: Zapojení DEOL**



Popisek	Popis
1	Libovolný kontakt z
2	Libovolný kontakt COM
3	Rezistor konce linky o odporu 5600 $\Omega$
4	Normálně sepnutý kontakt

- ❶ **Poznámka:** Jestliže je povolena volba dohledu DEOL, musejí být všechny napevno zapojené zóny, vyjma zón pro Požár a 24hodinový dohled, zapojeny pro rezistory DEOL. Rezistory DEOL nepoužívejte pro požární zóny ani pro zóny 24hodinového dohledu.
- ❶ **Poznámka:** Jestliže je vybrána volba dohledu DEOL, pak požární zóny nezapojujte ke koncovkám zón klávesnice.
- ❶ **Poznámka:** Tato volba smí být vybrána jen při použití vypínacích detekčních zařízení nebo kontaktů. Ke každé zóně lze připojit jen jeden vypínací kontakt.

Následující tabulka zobrazuje stav zón za jistých podmínek pro DEOL:

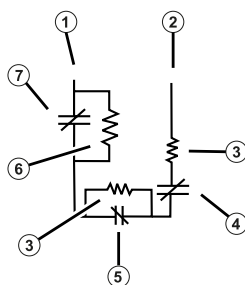
**Tabulka 10: Tabulka 3-1: Stav smyčky DEOL**

Odpor smyčky	Stav smyčky
0 $\Omega$ (zkratovaný vodič, zkratovaná smyčka)	Chyba
5600 $\Omega$ (kontakt sepnutý)	Bezpečný
Nekonečno (přerušený vodič, smyčka rozepnutá)	Neoprávněná manipulace
11200 $\Omega$ (kontakt rozepnutý)	Alarm

### Rezistor trojitého konce smyčky (Triple End-of-Line, TEOL)

Rezistor TEOL provádí dohled nad funkčností proti maskování u napevno zapojených detektorů pohybu. Chcete-li nakonfigurovat dohled TEOL na zónu, použijte programovací část [002], atribut 15.

**Obrázek 34: Zapojení TEOL**



Popisek	Popis
1	Libovolný kontakt z
2	Libovolný kontakt COM
3	Rezistor konce linky o odporu 5600 $\Omega$
4	Normálně sepnutý kontakt manipulace
5	Normálně sepnutý kontakt alarmu
6	Rezistor konce linky o odporu 10000 $\Omega$
7	Normálně sepnutá maska / poruchový kontakt

Následující tabulka zobrazuje stav zón za jistých podmínek pro TEOL:

**Tabulka 11: Tabulka 3-2: Stav smyčky TEOL**

Odpor smyčky	Stav smyčky
0 $\Omega$ (zkrat)	Chyba
Nekonečno $\Omega$ (rozpojeno)	Neoprávněná manipulace
5600 $\Omega$	Obnoveno
11200 $\Omega$	Alarm
21200 $\Omega$ (alarm a závada/maska)	Maska
15600 $\Omega$ (závada/maska)	Chyba

❗ **Poznámka:** Hodnoty rezistoru lze konfigurovat v části [004].

## Zapojení PGM

Min./max. provozní napětí pro zařízení, senzory a moduly je stejnosměrné napětí 9,8 V - 14 V.

Přepnutí PGM do země při aktivaci z ovladače alarmu. Připojte kladnou stranu zařízení ke svorce AUX+ a zápornou stranu ke svorce PGM. PGM 1 a 4 dodávají proud až 100 mA; PGM 2 a 3 dodávají proud až 300 mA.

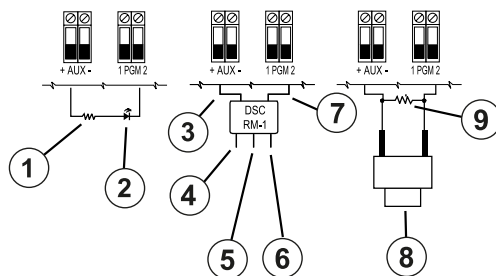
Pro úroveň proudu přesahující maximální meze je potřeba relé.

PGM2 lze použít také pro dvou vodičový detektor kouře pro alarm proti vloupání s 24hodinovým vstupem.

❗ **Poznámka:** V požárních zónách používejte pouze rezistory SEOL.

➤ **Důležité:** Mezi obvody RM-1 a veškerým ostatním zapojením je třeba dodržet odstup alespoň 6,4 mm (1,4").

**Obrázek 35: Výstup LED s rezistorem omezujícím proud a volitelným výstupem pohonu relé**



Popisek	Popis
1	Rezistor o odporu 680 $\Omega$ (typická hodnota)
2	Kontrolka LED
3	ČERVENÝ
4	BÍLÁ (COM)
5	ŽLUTÁ (normálně sepnuto)
6	ZELENÁ (normálně rozepnuto)
7	ČERNÁ
8	Zapínací tlačítkový spínač
9	EOLR 2200 $\Omega$

### Zapojení pomocného napájení

Tyto koncovky dodávají stejnosměrný proud max. 2 A (společně s výstupy PGM). Kladnou stranu jakéhokoli zařízení připojte ke svorce AUX+ a zápornou stranu ke koncovce GND (ZEM). Výstup AUX je chráněný; jestliže z těchto koncovek bude odebíráno příliš mnoho proudu (zkratované zapojení), výstup bude dočasně odpojen, dokud nebude problém vyřešen.

Parametry:

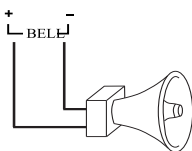
UL/ULC aplikace: 10,8 V dc – 12,5 V dc.

EN50131 aplikace: 10 V dc – 14 V dc.

### Zapojení zvonku

Tyto svorky dodávají 700 mA proudu při 10,8 V ss až 12,5 V ss pro instalace UL/ULC a 10 V ss až 14 V ss pro instalace EN 50131. Aby byly splněny požadavky NFPA 72 Časový vzorec tři požárních signálů, musí být sekce [013] možnost [8] zapnuta. Rovněž jsou podporovány stálé pulzní alarmy a časová kadence 4 pro oznámení alarmu CO.

#### Obrázek 36: Zapojení zvonku



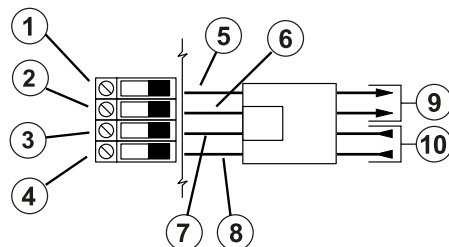
Výstup zvonku je řízen a jeho výkon je omezen ochranou hardwaru 2A. Pokud jej nepoužíváte, připojte rezistor 1000  $\Omega$  na Zvonek+ a Zvonek-, abyste zabránili zobrazování problémů. Viz [Řešení potíží](#).

❗ **Poznámka:** Při zapojování polarizovaných sirén nebo zvonků sledujte polaritu.

### Zapojení telefonní linky

Zapojte koncovky telefonní linky (TIP, zvonění, T-1, R-1) ke konektoru RJ-31x dle vyobrazení na následujícím diagramu. Při připojování více zařízení k telefonní lince provádějte zapojení v uvedeném pořadí. K zapojení použijte vodič splňující minimum 26 AWG.

**Obrázek 37: Zapojení telefonní linky**



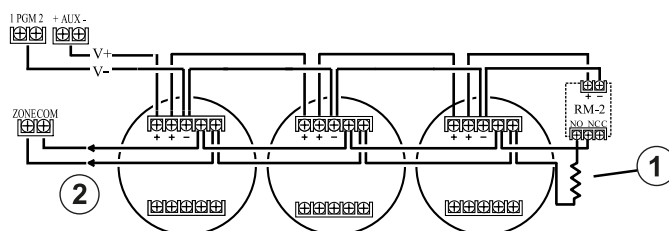
Popisek	Popis
1	T-1
2	R-1
3	TIP
4	RING
5	HNĚ
6	ŠED
7	ZELENÁ
8	ČERVENÝ
9	Výstup k firemnímu telefonu
10	Vstup od poskytovatele telefonního připojení

- ❶ **Poznámka:** Zajistěte, aby veškeré zátky a kolíky splňovaly rozměry, tolerance a požadavky na pokovení normy 47 C.F.R. Part 68, pododdíl F. Aby byl zajištěn co nejlepší provoz, nesmí být mezi ovládacím panelem a zařízením telekomunikační společnosti zařazeno žádné jiné telefonní vybavení.

### Zapojení detektoru kouře

Všechny zóny definované jako Požární musí být zapojeny podle následujícího schématu:

**Obrázek 38: Zapojení detektoru kouře**



Popisek	Komponenta
1	Rezistor konce linky o odporu 5600 $\Omega$
2	K obvodu pro iniciaci alarmu

Provoz zóny požární detekce viz [\[001\] Typy zón](#).

- ❶ **Poznámka:** Detektory kouře musí být uzamykatelné. Chcete-li resetovat detektor kouře, zadejte [\*][7][2].



**Tabulka 12: Kompatibilní 4vodičové detektory kouře**

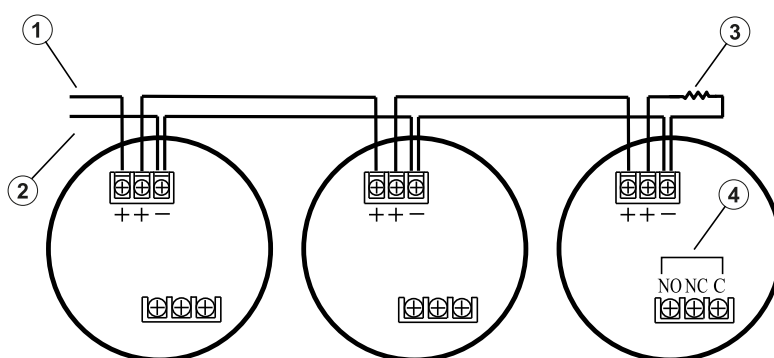
4vodičové detektory kouře		
FSA-410x	FSA-410xLST	FSA-410xRST
FSA-410xT	FSA-410xR	FSA-410xLRST
FSA-410xS	FSA-410xRT	
FSA-410xST	FSA-410xRS	

① **Poznámka:** Jmenovité hodnoty proudu pro sérii DSC FSA-410: 25–90 mA.

**Zapojení protipožární zóny – 2vodičové detektory kouře**

Pokud je PGM 2 naprogramován pro připojení 2vodičového detektoru kouře, detektory musí být zapojeny podle následujícího schématu:

**Obrázek 39: Zapojení 2vodičového detektoru kouře**



Popisek	Komponenta
1	AUX 1
2	PGM 2
3	Rezistor konce linky o odporu 2200 Ω
4	Reléové připojení

① **Poznámka:** Další 2vodičové detektory kouře musí být zapojeny paralelně dle znázornění výše. Maximální počet detektorů kouře ve 2vodičové smyčce je 18.

① **Poznámka:** Nekombinujte modely detektoru kouře od různých výrobců na stejném okruhu. Může dojít k nesprávné funkci. Při určování polohy detektorů viz instalační list detektoru kouře.

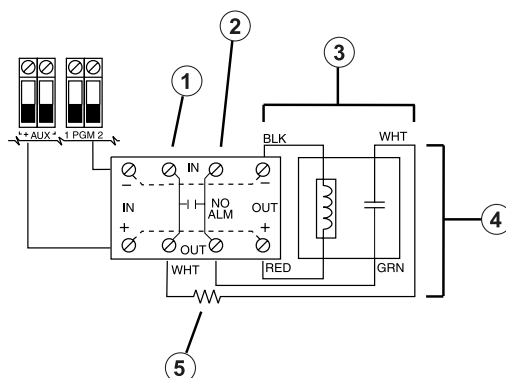
**Tabulka 13: Kompatibilní 2vodičové detektory kouře**

2vodičové detektory kouře	
FSA-210x	FSA-210xR
FSA-210xT	FSA-210xRT
FSA-210xS	FSA-210xRS
FSA-210xST	FSA-210xRST
FSA-210xLST	FSA-210xLRST
Jmenovité hodnoty proud pro sérii DSC FSA-210B: 35 mA – 75 mA	

**Tabulka 14: Iniciační okruh 2vodičového detektoru kouře**

Položka	Technické údaje
Styl/třída, s dozorem, omezený výkon	Styl B (třída B)
Identifikátor kompatibility	HS3-1
Výstupní napětí DC	9,4 V ss – 13,8 V ss
Zatížení detektoru	2 mA (max.)
Jediný rezistor na konci linky (SEOL)	2200 W
Odpor smyčky	24 W (max.)
Pohotovostní impedance	1250 W (nom.)
Impedance při poplachu	664 W (max.)
Proud při poplachu	97 mA (max.)
Maximální počet 2vodičových detektorů kouře	18

**Obrázek 40: Zapojení 4vodičového detektoru kouře**



Popisek	Popis
1	Vstup zóny
2	Do COM
3	Kontrolní relé výkonové smyčky RM-1/RM-2 (12 V ss, 35 mA max.)
4	Odpor smyčky iniciace alarmu, 100 Ω
5	Koncový odpor 2 (5600 Ω, 0,5 W)

❗ **Poznámka:** Detektory kouře musí být uzamykatelné (například řada DSC FSA 410B). Chcete-li detektor kouře resetovat, zadejte [\*][7][2].

## Detektor CO

S ovladačem alarmu PowerSeries Pro lze použít následující modely pevně připojených detektorů CO:

- Model Potter CO-12/24, soubor UL E321434
- Model Quantum 12-24SIR, soubor UL E186246
- Model NAPCO FW-CO12 nebo FW-CO1224, soubor UL E306780
- Model System Sensor CO1224, soubor UL E307195

- ① **Poznámka:** U připojení více jednotek musí být vedení mezi jednotlivými detektory CO přerušena. Relé pro kontrolu výkonu musí být napájeno z posledního detektoru ve smyčce.

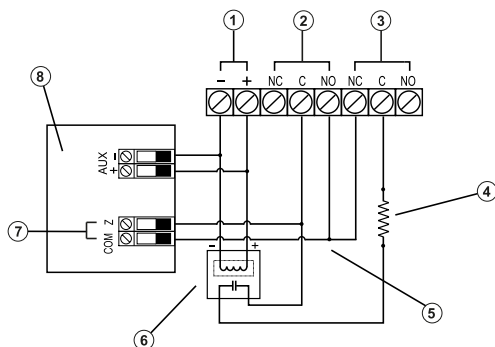
K dispozici jsou i bezdrátové detektory CO. Při instalaci bezdrátových detektorů CO použijte pouze model PG9913UL, PG8913, PG4913 nebo PGx933. Při instalaci bezdrátových detektorů CO je vyžadován bezdrátový přijímač HSM2HOSTx (x = 9UL/8/4) nebo bezdrátová klávesnice HS2LCDRF. Další informace o těchto bezdrátových zařízeních naleznete v příslušných instalačních příručkách.

- ① **Poznámka:** Se systémy na seznamu UL/ULC používejte pouze přístroje schválené UL .

**Tabulka 15: Jmenovitá hodnota detektorů CO**

Zařízení	Popis	Maximální jmenovitá hodnota při 12 V DC
CO-12/24	Detektor CO - model Potter	40 mA
12-24SIR	Detektor CO - model Quantum	75 mA
FW-CO12 FW-CO1224	Detektor CO - model NAPCO	90 mA
CO1224	Detektor CO, model System Sensor	40 mA

**Obrázek 41: Připojení detektoru CO**



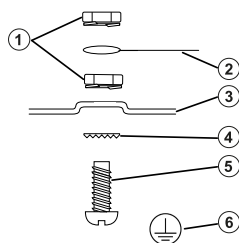
Popisek	Popis
1	Napájení
2	Alarm
3	Porucha
4	Rezistor SEOL o odporu 5600 Ω
5	Smyčka iniciace alarmu, odpor 100 Ω
6	Kontrolní relé výkonové smyčky RM-1/RM-2 (12 V ss, 35 mA)
7	Vstup zóny (typ zóny SEOL 41)
8	Ovládací panel

### Zapojení uzemnění

Pomocí dodaného zeleného izolovaného vodiče připojte koncovku zemního vodiče na napájecím adaptéru HS65WPSNA k sestavě šroubu a matice zemní přípojky dle schématu.

Sestava šroubu a matice zemní přípojky musí být namontována ke skříni v místě jednoho z vyznačených otvorů označených symbolem uzemnění.

**Obrázek 42: Instalace uzemnění**



Popisek	Popis
1	Matice
2	Zemníčí přípojka elektroinstalace budovy.  ⓘ <b>Poznámka:</b> Když je tento napájecí adaptér montován ve skříni, pak toto zemníčí spojení vede ke spojům EGND (elektrické uzemnění) napájecího adaptéru HS65WPSNA.
3	Skříň
4	Hvězdicová podložka
5	Šroub (zasuňte ze zadní strany kovového krytu)
6	Symbol uzemnění

## Připojení síťového napájení

### Baterie

Baterii nepřipojujte, dokud nebude hotovo ostatní zapojení.

- ⓘ **Poznámka:** Ke splnění požadavků UL pro dobu bez proudového napájení je potřeba utěsněná, nabíjecí, olověná akumulátorová baterie nebo baterie gelového typu.

Připojte ČERVENÝ bateriový kontakt ke kladné svorce akumulátoru a ČERNÝ bateriový kontakt k zápornému kontaktu baterie.

Panel lze naprogramovat tak, aby nabíjel baterii proudem 400 mA nebo 700 mA. Viz ([982] [Nastavení baterie](#)).

Viz [Zatěžování AUX a výběr baterie](#)

### Tabulka výběru baterií

Po výpočtu kapacity baterie (**B**) pro každou specifickou instalaci použijte následující tabulku k určení požadované baterie pro napájení hlavního panelu v pohotovostním režimu:

- hodin (vloupání do obytných prostor UL/ULC, vloupání do komerčních prostor ULC)
- hodin (EN 50131, stupeň 2 / třída II)
- hodin (požár obytných prostor UL/ULC, domácí zdravotní péče UL, vloupání do komerčních prostor ULC, požár obytných prostor s připojenými detektory CO UL985 6. edice ULC, ULC, požární monitoring komerčních prostor - není povoleno žádné zatížení zvonku; INCERT [Belgie])
- hodin (je vyžadován přenos selhání střídavého proudu) nebo 60 hodin (EN 50131, stupeň 3)
- hodin (štít NFA2P 2) nebo 60 hodin (štít NFA2P 3)

Velikost baterie se měří v ampérhodinách (Ah). Hodnoty proudu v tabulce označují maximální přípustný proud, který umožňuje dosažení požadované doby pohotovosti s uvedenými typy baterií.

**Tabulka 16: Průvodce bateriemi v pohotovostním režimu**

Velikost baterie (Ah)	Požadovaná doba pohotovostního režimu (h)					
	4	12	24	30	36	60
4	700 mA					
7	1200 mA	500 mA	250 mA			
14 (2x7)	2000 mA	1000 mA	500 mA			
17	2000 mA	1200 mA	600 mA	500 mA		250 mA
18				500 mA	450 mA	250 mA

\* Používejte pouze 2 x 7 Ah zapojené paralelně, pouze UL/ULC instalace

\*\* s aktivovanou volbou nabíjení baterie vysokým proudem: [982].

① **Poznámka:** Kapacita baterie se s věkem a počtem cyklů nabíjení/vybíjení zhoršuje. Vyměňte každých 3-5 let.

Detailní informace o zatěžování pomocného vstupu a nabíjení baterie viz [Schválení regulátorem](#).

Chcete-li zjistit (A), vyplňte následující tabulku, chcete-li zjistit kapacitu akumulátoru (B), vyplňte následující vzorec a podívejte se na tabulku výběru baterie řídicího systému alarmu HS3032/3128/HS3248.

(Celkový pohotovostní proud \_\_\_\_\_ mA **(A)** x pohotovostní doba \_\_\_\_\_ hodin) + (proud alarmu x doba alarmu \_\_\_\_\_ hodin / 1000) = \_\_\_\_\_ Ah **(B)**

## Zatěžování AUX a výběr baterie

HS3032/ HS3128/ HS3248, odběr proudu desky plošných spojů 120 mA, proud při poplachu 700 mA	UL Resi Burg ULC Resi Burg	UL odolnost proti násilném u vniknutí do komerční ch prostor	UL Resi Fire UL Home Health Care ULC Resi Fire ULC Com Burg	UL odolnost proti požáru v obytnýc h prostorác h s kabelov ými detektory CO UL985 6. vyd.	ULC monitoro vání požáru v komerční ch prostorec h	EN50131 Stupeň 2	EN50131 Stupeň 3
Doba v pohotovos tním režimu a čas alarmu	4 h + 4 min 4 h + 5 min	4 h + 15 min	24 h + 4 min 24 h + 5 min 24 h + 4 min	Výstraha při výskytu oxidu uhelnatéh o (CO) 24 h + 4 min + 12 h	24 h + 30 min	12 h	30 h (porucha střídavého proudu, vyžadovan ý přenos), 60 h
Kryt	HSC3010C	HSC3030C AR	HSC3010C	HSC3010C	HSC3010C R	HSC3020C	HSC3020C
Napájecí adaptér	HS65WPSN A	HS65WPSN A	HS65WPSN A HS65WPSN AS (ULC CB stupeň zabezpeče ní 4) (Vyžaduje sadu pro vysokonap ěťovou bariéru)	HS65WPSN A	HS65WPSN AS	HS65WPS	HS65WPS
Kapacita baterie / maximální zátěž	4 Ah / 700 mA  7 Ah / 1200 mA  14 Ah / 2000 mA  17 Ah / 2000 mA	4 Ah / 700 mA  7 Ah / 1200 mA  14 Ah / 2000 mA  17 Ah / 2000 mA	7 Ah / 250 mA  14 Ah / 500 mA  17 Ah / 600 mA	14 Ah / 330 mA  17 Ah / 400 mA	14 Ah / 500 mA  17 Ah / 600 mA	17 Ah / 1200 mA	17 Ah / 500 mA  17 Ah / 250 mA

HS3032/ HS3128/ HS3248, odběr proudu desky plošných spojů 120 mA, proud při poplachu 700 mA	UL Resi Burg ULC Resi Burg	UL odolnost proti násilnému u vniknutí do komerčních prostor	UL Resi Fire UL Home Health Care ULC Resi Fire ULC Com Burg	UL odolnost proti požáru v obytných prostorách s kabelovými detektory CO UL985 6. vyd.	ULC monitorování požáru v komerčních prostorech	EN50131 Stupeň 2	EN50131 Stupeň 3
Nastavení dobíjecího proudu	Nízký (400 mA) pro 4 Ah / vysoký (700 mA)	Nízký (400 mA) pro 4 Ah / vysoký (700 mA)	Vysoký (700 mA)	Vysoký (700 mA)	Vysoký (700 mA)	Nízký (400 mA)	Vysoký (700 mA)

- ❗ **Poznámka:** U instalací štítů NFA2P 2 použijte 18Ah baterie a 450mA zátěž pro 36hodinový pohotovostní režim. U instalací štítů NFA2P 3 použijte 18Ah baterie a stejné zatížení jako pro třídu EN50131 třídy 3 v tabulce výše.

#### Připojení napájení AC

Řídicí jednotka alarmu vyžaduje zdroj napájení se zapnutým režimem 18 V DC. Informace o připojení napájení střídavým proudem viz [Schéma zapojení UL/ULC](#)

# Konfigurace

## Základní konfigurační kroky

Až bude hotova základní instalace panelu alarmu, bude nutné provést následující kroky pro nastavení obecných konfiguračních možností.

- Vytvořit oddíly, viz [Práce s oddíly](#)
- Přiřadit klávesnice k oddílům, viz [Nastavení oddílů klávesnice](#)
- Přiřadit sirény k oddílům, viz [Provoz zvonku/sirény](#)
- Nastavit kódy účtů oddílů, viz [Komunikace](#)
- Nastavit časovače oddílů, viz [Systémové časy](#)
- Registrovat bezdrátové moduly a zařízení, viz [Přihlášení modulů](#)
- Přiřadit typy zón (viz [\[001\] Typy zón](#)) a atributy (viz [\[002\] Atributy zóny](#))
- Vytvořit štítky zón, viz [Přidávání štítků](#)
- Přidat uživatele, viz [Přiřazení přístupových kódů](#)
- Nastavit alternativní komunikátor, pokud je k dispozici, viz [Alternativní nastavení komunikačního zařízení](#)
- Naprogramovat telefonní čísla, viz [Systémové komunikace](#)
- Nastavit směr volání pro centrální monitorovací stanici, viz [Systémové komunikace](#)
- Nastavit systémové časovače, viz [Systémové časy](#)
- Konfigurovat kódy reportování, viz [Hlášení](#)
- Otestovat systém, viz [Testování systému](#)

## Pomocí klávesnice

Ústředna alarmu PowerSeries Pro je kompatibilní s několika různými typy klávesnic (viz [Kompatibilní zařízení](#)). Všechny klávesnice však mají některé základní funkce společné.

### Speciální klávesy

Symbole procházení <> na klávesnici s displejem LCD ukazují, že možností lze prohlížet stisknutím tlačítek procházení. Tyto klávesy lze také použít k umístění kurzoru.





Klávesa [\*] má podobnou funkci jako klávesa „Enter“ na osobním počítači. Obecně se používá k potvrzení stávající možnosti programování. Je to také první klávesa pro příkazy [\*] a lze ji použít k zadání písmen A–F v režimu instalačního programu.

Klávesa [#] má podobnou funkci jako klávesa „ESC“ na osobním počítači. Obecně se používá k opuštění aktuální programovací sekce nebo k návratu na předchozí.

### Kontrolky LED

Klávesnice mají následující stavové kontrolky, které poskytují vizuální indikaci základního stavu systému:



Symbol	Popis
	Připraveno: Panel připraven pro aktivaci.
	Aktivováno: Panel je aktivován.
	Problém: Problémový stav systému. Chcete-li zobrazit poruchu, stisknete [*][2].
	Napájení AC: ON=Napájení AC zapnuto. OFF=Napájení AC vypnuto.

### Funkce stavové diody LED panelu

Červená stavová dioda LED, umístěná na desce řídicí jednotky alarmu, indikuje následující:

- Spínací sekvence – bliká rychle až do konce sekvence.
- Indikace firmwaru – bliká v průběhu upgradu firmwaru. Pokud selže upgrade firmwaru, LED dioda bliká rychle.
- Rychlost blikání (časování) – během upgradu firmwaru bliká stavová dioda LED: 800 ms svícení / 800 ms zhasnutí. Tato kadence skončí na konci upgradu firmwaru. Pokud upgrade firmwaru selže, stavová dioda LED bliká: 200 ms svícení / 200 ms zhasnutí. Toto blikání skončí, jakmile provedete opakovaný pokus o upgrade firmwaru.
- Indikace poruch – bliká v případě poruchy. Během normálního provozu stavová dioda LED signalizuje poruchy prostřednictvím následujícího blikání. Bezproblémový stav je signalizován 120 ms svícení / 10 sekundami zhasnutí. Poruchy budou indikovány počtem bliknutí 400 ms svícení / 400 ms zhasnutí (1,7 s mezi záblesky). Problémy s nižším počtem záblesků mají vyšší prioritu a potlačí indikaci problémů s nižší prioritou.

Problémy jsou indikovány podle následující priority:

Počet bliknutí	Typ poruchy
1	Nebyly přihlášeny žádné klávesnice
2	Problém s dohledem nad modulem
3	Nízké napětí sběrnice
4	Problém s nízkým stavem baterie
5	Problémy se střídavým proudem
6	AUX
7	Problém se zvonkem
8	Problém TLM

### Ruční zadávání písmen (systémové štítky)

1. V instalačním programu zadejte sekci, která vyžaduje zadání textu.
2. Pomocí tlačítek se šipkami [<][>] přesuňte kurzor na prázdný prostor nebo stávající znak.
3. Stiskněte číselné tlačítko odpovídající příslušnému písmenu. Každé číselné tlačítko zpřístupní tři písmena a číslo. První stisknutí číselné klávesy zobrazí první písmeno atd.

4. Chcete-li vybrat malá písmena, stiskněte [\*]. Otevře se seznam Vybrat možnosti. Přejděte na „malá písmena“ a znovu stiskněte [\*].
5. Po zobrazení požadovaného písmena nebo čísla použijte klávesy se šipkami [<][>] pro posun na další písmeno.
6. Po dokončení uložíte štítek a ukončíte zadávání stisknutím tlačítka [#].
7. Pokračujte od kroku 2, dokud nebudou naprogramovány všechny štítky.

Informace o zadávání hexadecimálních dat viz [Programování hexadecimálních a decimálních dat](#).

## Zadávání údajů

Konvence používané v této příručce

Závorky [ ] označují čísla nebo symboly, které je třeba zadat na klávesnici.

Např. [\*] [8] [Instalační kód] [804] vyžaduje zadat následující položky na klávesnici:

**[\*][8] [5555] [804]**

[*][8]	Iniciuje speciální příkaz.
[5555]	Zadejte instalační kód (výchozí instalační kód je 5555)
[804]	Programovací sekce, ke které se přistupuje

## Přihlašování

Všechny volitelné moduly a zařízení je třeba k systému přihlásit. Při registraci bude ovládacímu panelu přiřazeno ID zařízení a dojde k přiřazení zón. Než bude možno přihlásit bezdrátová zařízení, bude potřeba přihlásit bezdrátový vysílač/přijímač HSM2HOST nebo RF klávesnici.

### Přihlášení modulů

Jestliže bude při automatickém a manuálním přihlašování učiněn pokus přihlásit více modulů než je maximální počet, ozve se chybový tón a na displeji LCD se zobrazí zpráva.

Moduly lze přihlašovat automaticky nebo manuálně pomocí sekce [902] instalačního programu. Pokyny k přihlašování modulů najdete v dokumentu [Programování modulů](#)

Chcete-li potvrdit, že byl modul úspěšně přihlášen, použijte sekci instalačního programu [903]. Viz [\[903\] Potvrdit modul](#).

### Registrace první klávesnice

Chcete-li registrovat pevně zapojenou klávesnici, připojte klávesnici k řídicí jednotce alarmu, zapněte panel alarmu a stiskněte libovolné tlačítko na klávesnici.

Chcete-li zaregistrovat bezdrátovou klávesnici, nejprve připojte modul bezdrátové integrace HSM2HOSTx k řídicí jednotce alarmu. Dále zapněte panel alarmu a bezdrátovou klávesnici. Chcete-li klávesnici přihlásit k modulu HSM2HOSTx, stiskněte na ní libovolné tlačítko. HSM2HOSTx pak bude přihlášen na panelu alarmu. Chcete-li zaregistrovat další klávesnice, viz [Programování modulů](#).

### Dohled nad modulem

Ve výchozím nastavení jsou po instalaci sledovány všechny moduly. Dohled je povolen po celou dobu, takže panel může signalizovat potíže, pokud je ze systému odebrán modul.

Chcete-li zkontrolovat, které moduly jsou aktuálně připojeny a kontrolovány, viz [\[903\] Potvrdit modul](#).

Pokud je modul připojen, ale není systémem rozpoznán, může to být způsobeno některým z následujících důvodů:

- modul je nesprávně zapojen do řídicí jednotky alarmu
- modul překročil maximální délku vedení vodiče
- modul nemá dostatek energie

### Odebírání modulů

Registrované moduly lze ze systému odstranit pomocí programovací sekce [902]. Pokyny viz [\[902\]](#) [Přidat nebo odebrat moduly](#).

### Přihlásit bezdrátová zařízení

Bezdrátová zařízení se přihlašují prostřednictvím modulu bezdrátového přijímače/vysílače a pomocí sekce instalačního programu [804][000]. Viz část [Kompatibilní zařízení](#), kde najdete seznam podporovaných bezdrátových zařízení.

Bezdrátová zařízení se přihlašují některou z následujících metod:

#### Automatické přihlášení

Chcete-li pomocí této metody přihlásit nějaké bezdrátové zařízení, pak stiskněte a podržte tlačítko Přihlášení na zařízení na 2–5 sekund, dokud se nerozsvítí LED, a poté tlačítko opět uvolněte. Případně vytáhněte úchyt přihlášení z baterie nebo vložte baterii do zařízení. Panel alarmu zařízení automaticky rozpozná a klávesnice zobrazí potvrzovací sdělení. Zobrazí se ID zařízení a číslo další dostupné zóny. Stiskem [\*] můžete přijmout nebo se přesunout na další dostupné číslo zóny. Aby bylo přihlášení možné, musejí být v bezdrátovém zařízení nainstalovány baterie.

Podle typu zařízení jsou programovatelné různé funkce zón. Podrobnosti viz [Nastavení zóny](#).

#### Před registrací

Postup před registrací má dva kroky. První krok vyžaduje zadání ID jednotlivých zařízení ([804][001]–[716]). Každé bezdrátové zařízení má ID vytištěný na nálepce připojené k zařízení. Formát je XXX-YYYY, kde:

- XXX identifikuje typ nebo model zařízení
- YYYY je krátké šifrované ID používané systémem k identifikaci konkrétního zařízení

Nastavení před registrací lze provádět na vzdáleném umístění pomocí DLS-5. Dalším krokem je stisknout tlačítko registrace na zařízení, což se obvykle provádí na místě. V tomto kroku není potřeba spouštět instalační program. Aby bylo možné registraci dokončit, je nutné provést oba kroky.

## Práce s oddíly

Oddíl představuje omezenou oblast, která funguje nezávisle na ostatních oblastech. Rozdělení systému na oddíly může být prospěšné, pokud prostory obsahují přístavby, které je třeba zabezpečit nezávisle na hlavní oblasti.

Každý oddíl může mít svou vlastní klávesnici nebo může jedna klávesnice mít přístup ke všem oddílům (pouze, pokud všechny oddíly patří stejnému uživatelskému kódu). Přístup uživatele k oddílům je řízen pomocí přístupových kódů. Hlavní kód může přistupovat k celému systému a všem oddílům, zatímco uživatelský kód je omezen na přiřazené oddíly.

Nastavení oddílu vyžaduje následující akce:

- Vytvořit oddíl.
- Definovat provoz zvonku/sirény.

- Přiřadit klávesnice.
- Přiřadit zóny.
- Přiřadit uživatele.

## Konfigurace oddílů

Oddíly se do systému přidávají nebo z něj odebírají aplikací nebo odstraněním masky oddílu pomocí instalačního programu, sekce [200]. Počet dostupných oddílů závisí na modelu panelu alarmu. Další informace naleznete v části [200] [Maska oddílu](#).

## Provoz zvonku/sirény

Každý oddíl musí mít sirénu. Systém sirén napojených na zvonkový výstup ovladače alarmu může být namontován v ústředním místě, odkud je slyšet do všech oddílů. Každý oddíl musí mít také bezdrátové sirény aktivované pouze pro příslušný oddíl. Podrobnosti viz [Programování bezdrátového připojení](#).

### Funkce jediného výstupu sirény

Pokud je siréna sdílena ve všech oddílech, ovládání aktivace/deaktivace výstupu závisí na oddílu, který inicioval poplašnou sekvenci. Zvukový výstup může deaktivovat pouze oddíl, který alarm vyvolal.

Globální zóny, jako jsou detektory kouře sdílené více oddíly, mohou deaktivovat sirénu ve všech oddílech, ke kterým je zóna přiřazena.

### Provoz vícenásobného výstupu sirény

Pokud je v instalaci použito více sirén, lze je naprogramovat na podmínky zvukového signálu pro všechny oddíly nebo pro jednotlivé oddíly pomocí masky pro povolení oddílů.

Pokud jsou použity napevno zapojené sirény, je to provedeno pomocí sběrnice napájecích zdrojů s kontrolovaným výstupem s vysokým proudem. Výstup je pak naprogramován jako typ výstupu PGM Požár a Vloupání.

- ① **Poznámka:** Pouze první výstup výstupního modulu HSM2204 má dohled nad zvonkem. Některé podmínky, například test instalačního systému, mohou přepsat přiřazení oddílů a způsobit aktivaci všech sirén. Testy uživatelského systému aktivují pouze sirény/výstupy přiřazené tomuto oddílu.

## Provoz propojených detektorů kouře

Je-li povoleno přepínání požárního poplachu ([804] [001]–[248] volba 14) v zóně s detektorem kouře PowerG, jakýkoli požární poplach na oddílu přiřazeném detektoru aktivuje zvukový signál. Globální požární alarmy aktivují zvukový signál na všech detektorech kouře. Zvukový signál na propojených detektorech kouře následuje zvonek panelu po dobu aktivace ([014] volba 8, časový limit požárního zvonku). Pokud je tato volba vypnuta, propojené detektory kouře pokračují v poplachu, dokud není zvonek na panelu deaktivován.

Následující typy alarmů aktivují zvukový signál propojených kouřových alarmů:

- Zóny požární detekce
- [F] alarmy kláves
- Vodičový kouřový vstup

## Ukazatele problémů

Ve všech oddílech jsou k dispozici zvukové i vizuální ukazatele problémů. Další informace viz [Řešení potíží](#)

Programovací sekce [013], volba 3, ovládá, zda jsou při aktivaci poplašného systému indikovány poruchy.

## Nastavení oddílů klávesnice

Klávesnice lze nakonfigurovat k ovládání individuálního oddílu nebo všech oddílů. Obecně lze říci, že klávesnice oddílu ovládá oddíl, kterému je přidělena. Globální klávesnice řídí všechny oddíly. Globální klávesnice by měly být rozmístěny ve společných částech podniku, jako například v oblasti vchodů nebo recepcí, kde je potřeba mít možnost aktivovat nebo deaktivovat více než jen jeden oddíl současně.

Klávesnice oddílů mohou být také dočasně zapůjčeny jiným oddílům.

Chcete-li vybrat provozní režim klávesnice:

1. Vstupte do instalačního programu: [\*][8][instalační kód].
2. Výběrem [861]–[892] naprogramujete klávesnice 1 až 32.
  - Chcete-li přidělit oddíly, stiskněte [000].
  - Globální nastavení nastavíte zadáním 00.
  - Chcete-li k oddílu přidělit klávesnici, zadejte 01–32 pro oddíly 1 až 32.
3. Stiskněte tlačítko [#] a opakujte krok 2 pro další klávesnici. Po dokončení naprogramování všech klávesnic odejděte z programování dvojitým stiskem tlačítka [#].

Přístupová práva k oddílům jsou uživatelům přidělována pomocí nabídky [\*][5].

## Nastavení vypůjčených oddílů

Chcete-li zapůjčit klávesnici jinému oddílu:

1. Stiskněte a podržte [#] a následně vložte platný vstupní kód. Klávesnice se přepne do Globálního zobrazení.
2. Pomocí kláves se šipkami procházejte dostupné oddíly. Stisknutím tlačítka [\*] je vyberete. Klávesnice je dočasně zapůjčena pro jiný oddíl.

Pokud je klávesnice neaktivní po dobu delší než 30 sekund, vrátí se do svého přiřazeného oddílu.

## Globální zóny

Pokud je zóna přidána do více než jednoho oddílu, stane se globální zónou. Globální zóna je aktivována pouze v případě, že jsou zapnuty všechny přiřazené oddíly a deaktivována, když je některý přiřazený oddíl deaktivován.

Globální zóny se chovají následovně:

- Globální zóna typu Pobyť/Pryč není aktivována, dokud nejsou všechny zóny, kterým je zóna přiřazena, aktivovány v režimu Pryč. Interiéry musí být aktivovány na všech oddílech, aby byla globální zóna Pobyť/Pryč aktivní.
- Sdílená zóna vynechaná v jednom oddílu je vynechána ve všech oddílech, ke kterým je zóna přiřazena.
- Zpoždění při vstupu spuštěné na globální zóně vydá zvuk zpoždění při vstupu na všech klávesnicích přiřazených k oddílům, ke kterým je přiřazena globální zóna.
- Globální zóna typu zpoždění se řídí nejdelší naprogramovanou dobu zpoždění oddílů, ke kterým je přiřazena.

## Typy požárních a CO zón

Zóny požární detekce do alarmu umístí pouze oddíl, ke kterému jsou přiřazeny. Ostatní oddíly zachovávají svůj aktuální stav.

Reset požáru resetuje pouze oddíly, ke kterým jsou přiřazeny.

Na libovolném oddílu může být umístěna jedna nebo více požárních zón.

Při alarmu se na všech klávesnicích oddílů a na všech globálních klávesnicích zobrazí hlášení o požáru s automatickým posouváním. Přímo na libovolné klávesnici oddílu lze provést utišení požárního alarmu a reset požárního systému. Aby bylo možné z globální klávesnice utiřit požární nebo CO alarm, je třeba, aby byla globální klávesnice dočasně připojena k jednomu z oddílů, ke kterému je zóna přiřazena.

## Podpora zvonku/PGM

PGM je třeba přiřadit jednomu nebo více oddílům. Pro přidělení oddílů viz sekci [007].

ⓘ **Poznámka:** Typ Zvonek PGM vyžaduje dohled a sleduje aktivaci kvákání dle oddílu.

## Komunikace

Kódy účtů jsou přiřazeny všem událostem systému a oddílů.

Pro komunikaci SIA se pro všechny události používá jeden kód účtu (naprogramovaný v sekci [310] [000]). Oddíl je identifikován přes Nri1–8. Systémové události využívají Nri0.

Při použití komunikace CID musí být pro každý oddíl naprogramovány jednotlivé kódy účtů. Viz [\[310\] Kódy účtů](#).

## Přiřadte zóny

Přiřazení zón oddílů se provádí pomocí sekcí [201]–[232] pro oddíly 1–32. Podsekce [001–032] se pak používají k povolení nebo zakázání zón 8 zón v oddílu.

## Přiřadte uživatele

Přejděte do [\*] [5] pomocí hlavního kódu, vyberte požadovaný uživatelský kód a zadejte číslici 4 pro změnu oddílů, které přijímají uživatelský kód.

## Tovární nastavení

Ústředna alarmu a jednotlivé moduly mohou být vráceny na výchozí tovární nastavení pomocí následujících částí instalačního programu:

- [991] Výchozí klávesnice
  - - Výchozí programování všech klávesnic
  - 001–032 - výchozí klávesnice 1 až 32
- [993] Výchozí alternativní komunikátor
- [996] Výchozí bezdrátový přijímač
- [998] Výchozí HSM2955
- [999] Výchozí systém

Další informace naleznete v části [Výchozí nastavení](#).

Nastavte všechny štítky do výchozí hodnoty

Použijte programovací sekci [000][999]. Do továrního nastavení se vrátí následující štítky:

- Štítky zón

- Štítky oddílů
- Štítky modulů
- Štítky výstupu příkazů 1 až 4 oddílu 1 až 32
- Štítky harmonogramu 1 až 4
- Štítky událostí
- Štítky uživatelů

Programování systému a modulu není ovlivněno.

### Hardwarový reset hlavního řídicího panelu

Chcete-li obnovit výchozí nastavení hlavního řídicího panelu, proveďte následující:

1. Vypněte systém.
  2. Odstraňte všechny vodiče mezi zónou 1 a PGM 1 na řídicí jednotce alarmu.
  3. Proveďte zkrat mezi zónou 1 a PGM 1.
  4. Zapněte systém na 60 sekund.
  5. Vypněte systém a odstraňte zkrat.
  6. Zapněte znovu systém. Obnoví se výchozí tovární nastavení a do vyrovnávací paměti událostí se zaznamenají výchozí nastavení hardwaru.
- ⓘ **Poznámka:** Výchozí nastavení hardwaru není k dispozici, pokud je povoleno uzamčení instalačního programu.

## Alternativní nastavení komunikačního zařízení

Alternativní komunikátor je komunikační zařízení sítě Ethernet nebo mobilní sítě, které lze používat jako záložní zařízení pro připojení PSTN nebo jako primární komunikační prostředek mezi panelem alarmu a ústřední monitorovací stanicí. Alternativní komunikátor komunikuje prostřednictvím sítě 2G, 3G, LTE nebo Ethernet.

K nastavení alternativního komunikátoru jsou potřeba následující konfigurační kroky:

- Nainstalujte volitelný mobilní alternativní komunikátor na panel alarmu
- Přihlaste alternativní mobilní komunikátor prostřednictvím 24 (pouze pro Severní Ameriku)
- Nastavte komunikační cestu: [300]
- Povolte alternativní komunikátor: [383] možnost 3 pro Ethernet a [383] možnost 4 pro mobilní síť.
- IP adresa a port přijímače sítě Ethernet nebo mobilní sítě: [851]
- Povolte nahlašování událostí [307]/[308]
- Časovač zpoždění komunikace programem: [377]
- Naprogramujte přístup DLS: [401] možnost 07

Další informace viz [Programování](#).

### Komunikační cesty

Cesta komunikace mezi ústřednou alarmu a ústřední stanicí musí být stanovena prostřednictvím připojení k veřejné spínané telefonní síti (PSTN) nebo síti (Ethernet) ústředny alarmu nebo prostřednictvím mobilního komunikačního zařízení alarmu, je-li jím zařízení vybaveno.

## Možnosti komunikace

Při konfiguraci alternativního komunikátoru musí být naprogramovány následující možnosti panelu alarmu:

[300] Možnost 02: cesta komunikace (viz [300] [Panel/přijímač, komunikační trasy](#))

[380] Možnost 01: komunikace zapnuta/vypnuta (viz [380] [Možnost komunikátoru 1](#))

[383] možnost 03: ethernetová komunikace zapnuta/vypnuta, [383] možnost 04: mobilní komunikace zapnuta/vypnuta

[308][351]–[356] Kódy hlášení (viz [351] [Alternativní komunikátor 1](#))

[401] možnost 7: Přístupový kód DLS (viz [401] [Možnosti DLS/SA](#))

## Limit komunikačních pokusů

Pokud nastane porucha telefonní linky (TLM), počet pokusů o vytáčení PSTN se sníží z naprogramované hodnoty na 0 pokusů. Podrobnosti naleznete v části programování [380] [Možnost komunikátoru 1](#).

## Obnovení dohledu

Pokud poplašný systém zaznamená poruchu komunikace (FTC) s centrální monitorovací stanicí, po obnovení komunikace se automaticky pokusí odeslat neúspěšnou událost, pokud je povolena [383], volba 5.

## Vzdálená aktualizace firmwaru

Upgrady firmwaru mohou být přeneseny do panelu alarmů a modulů pomocí DLS. Na LCD klávesnici se zobrazí zpráva, že je k dispozici upgrade firmwaru. Na všech klávesnicích bliká modrý pruh světla.

Uživatelé autorizují upgrade firmwaru pomocí [\*] [6] [Hlavní kód] [17].

Během aktualizace se na LCD klávesnici zobrazuje zpráva, že probíhá upgrade firmwaru.

Aktualizace firmwaru jsou prováděny za následujících podmínek:

- Systém není aktivován
- Nejsou žádné potíže s AC
- Není vybitá baterie

❗ **Poznámka:** Pro instalace uvedené v seznamu UL nepoužívejte vzdálené programování, pokud není instalátor na místě.

## Místní upgrade firmwaru

Firmware panelu alarmu lze aktualizovat lokálně přes DLS. Pravidla prevence upgradu firmwaru jsou při provádění místního upgradu firmware ignorována.

Provedení místního upgradu firmwaru:

1. Odstraňte přední kryt panelu alarmu a zástrčku DLS zapojte do konektoru micro USB na řídicí jednotce alarmu.
2. Otevřete nástroj Flash Utility v rámci DLS, vyberte nejnovější soubor firmwaru z webu nebo vyhledejte uložený soubor flash na pevném disku. Postupujte podle pokynů uvedených v aplikaci Flash Utility. Po dokončení stahování se zobrazí zpráva.
3. Po dokončení aktualizace firmwaru se systém zapne.



## Testování systému

### Test chůzí prováděný instalujícím

Test chůzí umožňuje instalujícímu otestovat provoz jednotlivých detektorů podle zón sepnutí, přičemž vzniká skutečný poplach. Chcete-li zahájit test chůzí, vstupte do části [901]. Po spuštění zóny budou všechny systémové sirény vydávat tón oznamující, že zóna funguje správně.

Po 15 minutách bez aktivity v zóně bude test chůzí automaticky ukončen. Chcete-li manuálně odejít z režimu testu chůzí, znovu vstupte do sekce [901].

### Zobrazení zásobníku událostí

Zásobník událostí obsahuje záznamy o událostech, ke kterým na výstražném systému došlo, seřazené od nejnovější události. Kapacita zásobníku událostí je nastavitelná a zásobník pojme až 500/1000 událostí (podle modelu panelu), načež se přepisují nejstarší. Zásobník zobrazuje události podle časové známky, přičemž se začíná od nejnovější. Zásobník událostí lze nahrát pomocí DLS.



U každé události se zobrazuje čas a datum, popis události, štítek zóny, číslo přístupového kódu, nebo jakékoli jiné související informace. Chcete-li zobrazit zásobník událostí, stiskněte [\*][6][hlavní kód][\*].

# Provoz systému

## Aktivace a deaktivace

Následující tabulka popisuje různé metody aktivace a deaktivace.

**Tabulka 17: Metody aktivace/deaktivace**

Metoda	Popis
Aktivace v režimu Pryč	 na 2 sekundy + [přístupový kód*]
Aktivace v režimu Pobyť	 na 2 sekundy + [přístupový kód*]
Noční aktivace	Při aktivaci v režimu Pobyť [*][1] + [přístupový kód*]
Deaktivace střežení	[Přístupový kód]
Aktivace v režimu Vstup zakázán	[*][9] + [Přístupový kód]
Rychlá aktivace / Rychlý odchod	[*][0]**

\* Přístupový kód je vyžadován pouze v případě, že je deaktivována možnost 4 v sekci [015]. Viz [\[015\] Systémová možnost 3](#).

\*\* Další informace naleznete v části [\[\\*\]\[0\] Rychlá aktivace / odchod](#). Tato funkce nesmí být použita v systémech certifikovaných EN 50131.

Podrobnosti o aktivaci a deaktivaci viz Uživatelská příručka PowerSeries Pro.

## Oddíl vs. globální klávesnice

Klávesnice lze nakonfigurovat k ovládní individuálního oddílu nebo všech oddílů (viz [Nastavení oddílů klávesnice](#)).

### Provoz jednoho oddílu

Klávesnice s jedním oddílem poskytují přístup k funkcím alarmu pro přiřazený oddíl.

Klávesnice s jedním oddílem pracují následujícím způsobem:

- Zobrazují stav aktivovaného oddílu
- Zobrazují otevřené zóny, pokud zóna patří oddílu, ke kterému je klávesnice přiřazena
- Zobrazují vynechané zóny a umožňují vynechání zón nebo vytváření skupin vynechání zón přiřazených k oddílům klávesnice
- Zobrazují problémy se systémem (vybití baterie systému, poruchy systémových komponent / neoprávněná manipulace s nimi)
- Zobrazují v paměti alarmy, které se vyskytly v oddílu
- Umožňují aktivaci/deaktivaci zvonku dveří
- Aktivují test systému (aktivuje zvonky/PGM přiřazené k oddílu)
- Povolují programování štítků (uživatelských štítků pro oddíl)
- Ovládají příkazové výstupy (výstupy přiřazené k oddílu nebo globální výstupy, např. resetování detektoru kouře)
- Zobrazují teplotu (nehodnocenou UL)

## Práce s globálním oddílem nebo více oddíly

Globální klávesnice zobrazují seznam všech aktivních oddílů nebo přiřazených oddílů spolu s jejich aktuálním stavem. Ke zobrazení stavu oddílu je vyžadován platný přístupový kód. Obrazovka Globální stav obsahuje následující:

<b>1</b>	<b>2</b>	<b>3</b>	<b>4</b>	<b>5</b>	<b>6</b>	<b>7</b>	<b>8</b>	<b>&gt;</b>
R	A	!	N	X	E	P	-	

Charakter	Popis	Charakter	Popis
R	Připravena	X	Prodleva při odchodu
A	Aktivováno	E	zpoždění při příchodu
!	Alarm	P	Před poplachem (Pre-Alert)
n	Nepřipravený	-	Oddíl není povolen

V následujícím příkladu je oddíl 1 aktivován, oddíl 2 je deaktivován a připraven, oddíl 3 je deaktivován a není připraven, oddíl 4 je v poplachu, oddíl 5 indikuje prodlevu při odchodu, oddíl 6 je v prodlevě při vstupu, oddíl 7 je v režimu automatické aktivace před poplachem a oddíl 8 není povolen.

<b>1</b>	<b>2</b>	<b>3</b>	<b>4</b>	<b>5</b>	<b>6</b>	<b>7</b>	<b>8</b>	<b>&gt;</b>
A	R	N	!	X	E	P	-	

Globální klávesnice se chovají následovně:

- Problémy se zobrazují a ozývají se na globální klávesnici. Problémy lze zobrazit z globálního zobrazení klávesnice stisknutím pravého posuvného tlačítka a poté (\*). Zobrazí se nabídka Problémy. K zadání menu [\*] [2] v závislosti na programování systému může být vyžadován přístupový kód.
- Funkční klávesy klávesnice lze naprogramovat pro režimy Globální aktivace v režimu Pobyt, Globální aktivace v režimu Pryč a Globální deaktivace.
- Zapnutí/vypnutí více oddílů lze provést z globální klávesnice přiřazené stejným oddílům jako uživatel, a to posunutím doprava a výběrem "[\*]pro Aktivaci všech oddílů.

## Štítky

Pro zjednodušení identifikace poplašného systému, oddílů, zón a modulů lze vytvořit různé uživatelské štítky. Štítky se vytvářejí ručním zadáváním textu, výběrem slov z knihovny slov nebo stažením/nahráním pomocí služby DLS. Viz [\[000\] Programování štítků](#)

### Systémový štítek

Tato funkce se používá k programování vlastního štítku pro systém zabezpečení. Tento štítek se používá ve vyrovnávací paměti událostí, když nastanou systémové události. Maximální velikost štítku je 14 znaků ASCII.

Další informace o programování viz [\[100\] Systémový štítek](#).

### Štítky zón

Pro každou zónu v poplašném systému lze vytvořit vlastní štítky. Tyto štítky se používají v různých zobrazeních a událostech k identifikaci zóny. Maximální délka štítku je 14 x 2 znaků ASCII.

Další informace naleznete v části [\[001\]–\[248\] Štítky zón](#).

## Štítky oddílů

Každý oddíl v poplašném systému může mít jedinečný štítek pro svoji identifikaci. Tento štítek je zobrazen na klávesnicích oddílů a zprávách o událostech. Maximální délka štítku je 14 x 2 znaků ASCII.

Další informace naleznete v části [\[101\]–\[132\] Oddíl 1–32, štítky](#).

## Štítky modulů

Štítky lze vytvořit pro následující volitelné systémové moduly:

- Klávesnice
- moduly expandéru s 8 zónami
- moduly expandéru výstupu s 8 zónami
- Bezdrátové přijímače/vysílače
- Napájecí zdroj
- Vysokonapěťový výstupní modul se 4 zónami
- Alternativní moduly komunikačního zařízení
- Moduly zvuku
- Sirény
- Opakovače

Maximální velikost štítku je 14 znaků ASCII. Další informace naleznete v části [\[801\] Štítky klávesnice](#).

## Štítky událostí

Přizpůsobitelné štítky lze vytvořit pro následující události:

- Požární alarm
- Selhání aktivace
- Poplach při aktivaci
- Alarm CO

Maximální velikost štítku je 14 znaků ASCII.

## Štítky příkazového výstupu oddílu

Tato funkce se používá k programování vlastních štítků pro příkazové výstupy. Tyto štítky se používají s událostmi aktivace výstupu ve vyrovnávací paměti událostí. Maximální délka štítku je 14 x 2 znaků ASCII. Další informace naleznete v části [\[201\]–\[232\]\[001\]–\[004\] Oddíl, výstup příkazů, štítky](#).

## Oznámení

### Dveřní zvonek

Klávesnici lze naprogramovat tak, aby pro každou zónu systému používala jeden ze čtyř různých tónů zvonění. Zvonění je aktivní pouze v deaktivovaném stavu. Pro každou zónu lze aktivovat pouze jednu možnost zvonění.

- Pípnutí

- Bing-Bong
- Ding-Dong
- Tón alarmu
- Název zóny – hlasové vyhlášení (pouze klávesnice HS2LCDWFVPROx)

Výše uvedené zvuky zvonku jsou programovatelné v sekci [861]–[892], podsekce [101]–[228]. Zvonění je povoleno/zakázáno v oddílu pomocí příkazu [\*] [4].

## Zobrazení teploty

Na systémových klávesnicích lze zobrazit vnitřní a venkovní teplotu, pokud jsou nakonfigurovány v sekci programování klávesnice [861]–[892]>[023] volba 7 a v sekcích [041]–[042]. Teplota je detekována pomocí bezdrátových teplotních senzorů instalovaných v systému. Viz [Kompatibilní zařízení](#)

❗ **Poznámka:** Globální klávesnice zobrazují pouze venkovní teplotu.

## Výstraha před nízkou teplotou

Klávesnice mohou být konfigurovány pro detekci nízké okolní teploty.

Pokud teplota na klávesnici klesne na  $6^{\circ}\text{C} \pm 2^{\circ}\text{C}$ , zóna klávesnice vyhlásí poplach. Jakmile teplota stoupne nad  $9^{\circ}\text{C} \pm 2^{\circ}\text{C}$ , zóna klávesnice se obnoví.

Je-li tato možnost zapnuta, funkce zadání zóny na klávesnici je zakázána.

Více informací naleznete v sekci [861]–[892]>[023], volba 8.

❗ **Poznámka:** Tato funkce nebyla hodnocena podle UL/ULC.

## Funkční tlačítka na klávesnici

Klávesnice mají pět programovatelných funkčních tlačítek, která lze konfigurovat k provedení jedné z následujících akcí:

**Tabulka 18: Možnosti programování funkčního tlačítka**

Funkční klávesa	Popis	Funkční klávesa	Popis
[00]	Vynulování funkční klávesy	[17]	Aktivace střežení interiéru
[02]	Okamžitá aktivace režimu Pobyť	[21]–[24]	Příkazový výstup 1 až 4[*][71]–[*][74]
[03]	Aktivace v režimu Pobyť	[29]	Obnovení skupinového vynechání
[04]	Aktivace režimu Pryč	[31]	Místní protokol PGM aktivní
[05]	[*][9] Aktivace režimu Zakázaný vstup	[32]	Režim vynechání
[06]	[*][4] Zvonek ZAP/VYP	[33]	Obnovení odpojení
[07]	Systémový test	[34]	Programování uživatele [*][5]
[09]	Noční aktivace	[35]	Uživatelské funkce [*][6]
[12]	Globální aktivace režimu Pobyť	[37]	Programování času a data

**Tabulka 18: Možnosti programování funkčního tlačítka**

Funkční klávesa	Popis	Funkční klávesa	Popis
[13]	Globální aktivace režimu Pryč	[39]	Zobrazení problémů [*][2]
[14]	Globální deaktivace	[40]	Paměť alarmu [*][3]
[15]	Teplota	[61]-[92]	Oddíl 1 až 32, výběr
[16]	Rychlý odchod		

Programování funkčního tlačítka:

1. Vstupte do instalačního programu [\*][8].
2. Vstupte do sekce [861] pro programování funkčních kláves klávesnice 1.
3. Zadejte [001] až [005] pro výběr funkčního tlačítka, které chcete naprogramovat.
4. Chcete-li přiřadit operaci funkčního tlačítka, zadejte 2místné číslo - [00]-[92]. Viz tabulka výše.
5. Pokračujte od kroku 3, dokud nebudou naprogramována všechna funkční tlačítka.
6. Stiskněte dvakrát [#] pro ukončení instalačního programu.

① **Poznámka:** Chcete-li aktivovat funkci, je nutné naprogramovaná funkční tlačítka stisknout na dobu 2 sekund.

### Definice funkčních kláves

Tato část obsahuje podrobné popisy jednotlivých možností programovatelných funkcí.

#### [00] Vynulování funkční klávesy

Tato volba deaktivuje funkční klávesu. Při stisknutí klávesa neprovádí žádnou funkci.

#### [02] Okamžitá aktivace v režimu Pobyť

Tato funkce je podobná funkčnímu tlačítku Aktivace v režimu Pobyť, kromě toho, že není aplikována žádná prodleva pro odchod a systém se okamžitě aktivuje.

Pokud nejsou naprogramovány žádné typy zón Pobyť/Pryč, poplašný systém se aktivuje v režimu Pryč.

① **Poznámka:** Nepoužívejte tuto funkci u instalací CP-01.

#### [03] Aktivace v režimu Pobyť

Zapnuty jsou pouze okrajové zóny. Vnitřní zóny jsou vynechány bez ohledu na to, zda jsou spuštěny zóny zpoždění během prodlevy při odchodu.

#### [04] Aktivace režimu Pryč

Všechny vnitřní a obvodové zóny jsou aktivovány. Panely CP-01 vyžadují odchod zónou zpoždění během prodlevy při odchodu nebo systém aktivuje pouze obvodové zóny.

#### [05] Aktivace režimu Zakázaný vstup [\*][9]

Všechny zóny zpoždění 1 a zpoždění 2 se stávají okamžitými zónami. Pokud se otevřou dveře nebo okno, systém okamžitě vyhlásí poplach. Tato funkce se obvykle používá, když se neočekává, že se v průběhu aktivace do areálu vrátí nějaké osoby. Aktivace tohoto funkčního tlačítka vyžaduje přístupový kód. Tato funkce funguje pouze v době, kdy je systém deaktivován.

Další informace naleznete v části [\*][9] [Aktivace režimu Zakázaný vstup](#).

#### [06] Zvonek ZAP/VYP

Tato funkce zapíná nebo vypíná zvonek a je ekvivalentem stisknutí [\*] [4]. Aby bylo možné tuto funkci používat, poplašný systém musí být deaktivován. Je-li zapnuta volba 7 v sekci [023], toto funkční tlačítko vyžaduje přístupový kód.

#### [07] Test systému

Tato funkce provede test systému při stisknutí a je ekvivalentem zadání [\*] [6] [Přístupový kód] [04]. Aby bylo možné tuto funkci používat, poplašný systém musí být deaktivován. Další informace naleznete v části [\*][6] [Uživatelské funkce](#).

#### [09] Noční aktivace

Všechny obvodové a vnitřní zóny, kromě nočních zón, jsou aktivovány. Toto tlačítko funguje pouze v době, kdy je systém deaktivován nebo aktivován v režimu Pobyť.

Pokud nejsou naprogramovány žádné noční zóny, poplašný systém se aktivuje v režimu Pryč s akustickým zpožděním výstupu. Prodleva při odchodu je tichá.

Zapnutí v tomto režimu aktivuje výstup PGM aktivace v režimu Pryč.

#### [12] Globální aktivace v režimu Pobyť

Tato funkce aktivuje všechny oddíly přiřazené uživateli v režimu Pobyť, pokud jsou připraveny k aktivaci. Pokud oddíl není připraven, systém se nemůže aktivovat. Pro tuto možnost je vyžadován přístupový kód.

#### [13] Globální aktivace režimu Pryč

Tato funkce aktivuje všechny oddíly přiřazené uživateli v režimu Pryč, pokud jsou připraveny k aktivaci. Pokud oddíl není připraven, systém se nemůže aktivovat. Pro tuto možnost je vyžadován přístupový kód.

#### [14] Globální deaktivace

Tato funkce deaktivuje všechny oddíly přiřazené uživateli. Pro tuto možnost je vyžadován přístupový kód.

#### [15] Teplota

Tato funkce umožňuje, aby klávesnice vstoupila přímo do nabídky zobrazení teploty.

#### [16] Rychlý odchod

Stisknutí tohoto tlačítka poskytne uživateli 2minutové okno k jednomu otevření a zavření jedné zóny s prodlevou bez nutnosti deaktivovat systém. Tato funkce je ekvivalentem zadání [\*] [0] na klávesnici, když je oddíl aktivován. Pokud není v systému aktivován rychlý odchod, nebo je systém deaktivován, stisknutí tohoto tlačítka aktivuje zvukový signál chyby. K použití tohoto tlačítka není vyžadován přístupový kód. Další informace naleznete v části [015] [Systémová možnost 3](#).

#### [17] Aktivace interiéru

Toto tlačítko odstraní nebo povolí automatické vynechání všech zón v režimu Pobyť/Pryč (ekvivalent stisknutí [\*] [1] během aktivovaného stavu).

Pokud je tato funkce prováděna v době aktivace v režimu Pobyť a jsou naprogramovány noční zóny, systém se aktivuje v nočním režimu. Pokud nejsou naprogramovány žádné noční zóny, systém se aktivuje v režimu Pryč. Pokud je aktivován v režimu Noc nebo Pryč, toto tlačítko přepne systém zpět do režimu Pobyť. Stisk tohoto tlačítka nepřepne režim aktivace z Noc na Pryč.

Toto tlačítko funguje pouze v době, kdy je systém aktivován a vyžaduje zadání přístupového kódu, pokud je volba 4 v sekci [015] vypnuta.

#### [21]–[24] Příkazový výstup 1 až 4

Tato funkce ovládá příkazové výstupy 1–4 a je ekvivalentem zadání [\*] [7] [X], kde X je 1, 3 nebo 4.

K použití této funkce je vyžadován přístupový kód.

Volba příkazového výstupu 2 je ekvivalentem k resetování senzoru stiskem [\*] [7] [2]. Další informace naleznete v části [103 – Reset senzoru \[\\*\]\[7\]\[2\]](#).

#### [29] Vynechání skupinového odvolání

Tato funkce vynechá všechny zóny, které patří do skupinového vynechání.

Zóny musí být uloženy ve skupině pro vynechání, aby toto funkční tlačítko fungovalo. K použití této funkce je vyžadován přístupový kód, pokud je povolena volba 4 v sekci [023].

❶ **Poznámka:** Nepoužívejte s bezdrátovými klíči.

#### [31] Místní aktivace PGM

Tato funkce ovládá PGM připojený ke klávesnici.

#### [32] Režim vynechání

Tato funkce přepne klávesnici do režimu Vynechání zóny. Volba této funkce je ekvivalentem stisknutí [\*] [1] při deaktivaci. Pokud je pro vynechání vyžadován přístupový kód, uživatel musí před použitím této funkce zadat přístupový kód. Je-li aktivována možnost 4 v sekci [023], je vyžadován přístupový kód.

#### [33] Vynechání odvolání

Tato funkce vynechá stejnou sadu zón, které byly při poslední aktivaci oddílu vynechány. Tato funkce je ekvivalentem stisknutí [999] v nabídce [\*] [1]. K použití této funkce je vyžadován přístupový kód, pokud je povolena volba 4 v sekci [023].

#### [34] Programování uživatele

Tato funkce je ekvivalentem zadání [\*] [5]. K použití této funkce je vyžadován hlavní nebo dohledový přístupový kód. Tento klíč funguje pouze v době, kdy je systém deaktivován.

#### [35] Uživatelské funkce

Tato funkce uvede klávesnici do uživatelského programovacího režimu a je ekvivalentem zadání [\*] [6]. K použití této funkce je vyžadován přístupový kód. Pokud je sekce [023] volba 8 vypnuta, přístup do menu [\*] [6] má pouze hlavní nebo dohledový kód.

#### [37] Program Čas a datum

Tato funkce uvede klávesnici do režimu programování data/času. Je vyžadován platný přístupový kód.

#### [39] Zobrazení problému

Tato funkce uvede klávesnici do režimu poruchového zobrazení a je ekvivalentem stisknutí [\*] [2]. Tato funkce funguje pouze v době, kdy je systém deaktivován. Toto funkční tlačítko vyžaduje kód, pokud je povolena volba 5 v sekci [023].

#### [40] Paměť alarmu

Tato funkce uvede klávesnici do režimu zobrazení paměti alarmu a je ekvivalentem stisknutí [\*] [3]. Tato funkce funguje pouze v době, kdy je systém deaktivován. Toto funkční tlačítko vyžaduje kód, pokud je povolena volba 6 v sekci [023].

#### [61]–[92] Oddíl 1 až 32, výběr

Tato funkce vybere při stisknutí přiřazeného tlačítka oddíl 1 až 32. Stisknutím a podržením tlačítka po dobu 2 sekund vyberete následující oddíl.



## Výběr jazyka

Klávesnice může být naprogramována tak, aby zobrazovala zprávy a štítky v různých jazycích. V nabídce instalační program provedte následující:

1. Vstupte do instalačního programu: [\*][8][instalační kód]
2. Zadejte sekci [000]>[000].
3. Pomocí tlačítek pro posun nebo pomocí klávesové zkratky vyberte jazyk:

**Tabulka 19: Tabulka 5 Jazyky**

Možnost	Jazyk	Možnost	Jazyk
[01]	Anglicky	[15]	řečtina
[02]	Španělština	[16]	Turečtina
[03]	Portugalština	[17]	Chorvatština
[04]	Francouzština	[18]	Maďarština
[05]	Italština	[19]	Rumunština
[06]	Holandština	[20]	Ruština
[07]	Polština	[21]	bulharština
[08]	Čeština	[22]	lotyšština
[09]	Finština	[23]	litevština
[10]	Němčina	[24]	Ukrajínština
[11]	Švédština	[25]	slovenština
[12]	Norština	[26]	Srbština
[13]	Dánština	[27]	Estonština
[14]	Hebrew	[28]	Slovinština

4. Ukončete stisknutím tlačítka [#].
5. Po změně jazyka je třeba provést výchozí nastavení štítku. [000] [999].  
① **Poznámka:** Ujistěte se, že klávesnice LCD podporuje požadované jazyky.

## [\*] Příkazy

[\*] příkazy poskytují pohodlný přístup k funkcím zabezpečovacího systému. K dispozici jsou následující příkazy:

Příkaz	Popis
[*][*]	Funkce teploty
[*][1]	Vynechat zóny
[*][2]	Zobrazit problémy
[*][3]	Zobrazení alarmů v paměti
[*][4]	Zapnutí/vypnutí zvonku
[*][5]	Programování uživatelů
[*][6]	Uživatelské funkce
[*][7]	Příkazový výstup 1–4 zap./vyp.
[*][8]	Režim instalačního programu
[*][9]	Aktivace v režimu Vstup zakázán
[*][0]	Rychlá aktivace / odchod

V příkazovém menu [\*] vyberte pomocí tlačítka [\*] možnost a tlačítkem [#] se vraťte na předchozí obrazovku. Na klávesnici LCD zobrazte možnosti pomocí navigačních tlačítek.

## [\*][\*] Funkce teploty

V této nabídce jsou zobrazena bezdrátová zařízení PowerG, která mají funkce pro hlášení teploty. Při procházení nabídkou se zobrazí štítek zóny pro všechny teplotní zóny, které se nacházejí v daném oddílu. Tato funkce může být naprogramována tak, aby byl vyžadován přístupový kód.

Chcete-li umožnit ohlašování teplot na bezdrátových zařízeních PowerG, musí být zapnutá možnost 5 v sekci [804][810]. Pro tuto funkci lze také naprogramovat funkční tlačítko. Viz [\[023\] Systémová možnost 11](#)

## [\*][1] Vynechání nebo režim Pobyt / Pryč / Noční zóny

Příkaz [\*] [1] funguje odlišně v závislosti na tom, zda je systém aktivován nebo deaktivován.

❶ **Poznámka:** U instalací uvedených v seznamu UL/ULC není povoleno skupinové vynechání.

Musí být povolen atribut zóny pro vynechání zóny (viz sekce [002] Atributy zóny, volba 04).

Součástí skupin vynechání by neměly být zóny přidržení.

Zóna, která je ručně vynechána pomocí [\*] [1], vynechá podmínky alarmu, poruchy a zařízení proti neoprávněné manipulaci, pokud se použije DEOL.

Pokud je vynechána 24hodinová zóna, zkontrolujte, zda je zóna před odstraněním vynechání obnovena nebo zakázána.

### Když je poplašný systém deaktivován

Uživatelé mohou vynechat jednotlivé zóny nebo naprogramovanou skupinu zón příkazem [\*] [1] na klávesnici. Zóny jsou běžně vynechány, pokud uživatelé chtějí mít přístup do oblasti, zatímco je oddíl aktivován, nebo vynechat chybnou zónu (špatný kontakt, poškozené vedení), dokud nebude možné provést opravu. Vynechané zóny nevyhlašují poplach.

Když je oddíl deaktivován, všechny zóny, které byly vynechány pomocí [\*] [1], již nejsou vynechány, s výjimkou 24hodinových zón.

Je-li povolena volba Vyžadování kódu pro vynechání, je pro vstup do režimu vynechání vyžadován přístupový kód. Pouze přístupové kódy s aktivovaným atributem Vynechání mohou vynechávat zóny (viz [Atributy uživatelských kódů](#)).

### Vynechání zón pomocí klávesnice LCD:

1. Ujistěte se, že je systém deaktivován.
2. Stisknutím tlačítka [\*] vstoupíte do nabídky funkce. Klávesnice zobrazí „Stiskněte [\*] pro <> vynechání zóny.“
3. Stiskněte [1] nebo [\*], poté zadejte svůj přístupový kód (je-li požadován).
4. Přejděte na zónu nebo zadejte třímístné číslo zóny. Zobrazí se pouze zóny povolené pro vynechání zóny. Zadejte 3místné číslo zóny nebo přejděte na požadovanou zónu a stisknutím [\*] tuto zónu vynechejte.  
❶ **Poznámka:** Na displeji se zobrazí „B“, což znamená, že je zóna vynechána. Pokud je zóna otevřená, na displeji se zobrazí „O“. Je-li otevřená zóna vynechána, „O“ se nahradí písmenem „B.“
5. Vynechanou zónu vymažete opakováním výše uvedeného postupu. Symbol „B“ zmizí z displeje, což znamená, že zóna již není vynechána.
6. Chcete-li ukončit režim vynechání a vrátit se do stavu připravenosti, stiskněte [#].

## Další funkce vynechání

Následující funkce jsou k dispozici také v nabídce vynechání zón [\*] [1]:

### Vynechání otevřených zón

Zobrazí všechny aktuálně otevřené nebo vynechané zóny. Ke zobrazení zón použijte tlačítka posuvu. Otevřené zóny jsou označeny znakem (O). Chcete-li vynechat zónu, stiskněte [\*]. Vynechaná zóna je označena písmenem (B).

- ① **Poznámka:** Zóny se systémem proti neoprávněné manipulaci nebo poruchami musí být vynechány ručně.
- ① **Poznámka:** Tato funkce nesmí být použita pro systémy uvedené v seznamu UL/ULC.

### Skupina vynechání

- ① **Poznámka:** Tato funkce nesmí být použita pro systémy uvedené v seznamu UL/ULC.

Zobrazí naprogramovanou skupinu zón (skupina vynechání), které jsou běžně vynechávány. Stiskněte [\*] pro vynechání všech zón ve skupině.

### Programování skupinového vynechání

Chcete-li naprogramovat skupinu vynechání, vynechejte všechny požadované zóny a poté vyberte možnost Možnosti vynechání > Programování skupiny vynechání. Vybrané zóny se uloží do skupinového vynechání. Po dokončení stiskněte [#] pro odchod.

Aby bylo možné naprogramovat skupinu pro vynechání, musí být použit hlavní kód nebo kód supervizora s přístupem k příslušnému oddílu.

### Obnovení odpojení

V této nabídce stiskněte [\*] pro vynechání stejné skupiny zón, které byly vynechány při poslední aktivaci oddílu.

### Vymazat odpojení

Stisknutím [\*] vymažete všechna vynechání.

Zkratky ze základního menu [\*] [1]:

Možnost	Popis
991	Skupina vynechání
995	Programování skupiny 1
998	Vynechání otevřených zón
999	Obnovení odpojení
000	Vymazání skupiny

### Když je poplašný systém aktivován

Pokud je systém aktivován, stisknutím [\*] [1] se přepíná mezi aktivací, deaktivací nebo noční aktivací. Je-li v systému noční zóna, stisknutí [\*] [1] vyzve uživatele, aby v případě potřeby zadal přístupový kód, nebo zazní potvrzovací tón a změní se režim aktivace.

- ① **Poznámka:** Pokud je zapnuta sekce [022], volba 5 [přepínač režimů Pobyť/Pryč], systém se nezmění z režimu Pryč do režimu Pobyť.

### Řešení potíží

LCD klávesnice programovatelných zpráv:

- Chcete-li si problémový stav zobrazit, stiskněte [\*][2] a poté, bude-li třeba, také přístupový kód

- Rozbliká se světelný indikátor problému a displej LCD zobrazí první problémový stav
  - Pomocí šipkových kláves můžete procházet všechny problémové stavy přítomné na systému.
- ① **Poznámka:** Jsou-li dostupné další informace pro konkrétní problémový stav, zobrazí se [\*]. Stiskem tlačítka [\*] si můžete zobrazit doplňující informace.

## [\*][2] Zobrazení problémů

Tato funkce se používá k zobrazení systémových problémů. Jestliže je přítomen problém, rozsvítí se klávesnice indikátor problému a bude vydán slyšitelný zvukový výstup (dvě krátká pípnutí každých 10 sekund, mimo dobu výpadku napájení střídavým proudem). Zvukový indikátor utišíte stiskem [#].

Problémy lze zobrazovat i během aktivace a deaktivace systému. Systém lze naprogramovat tak, aby při deaktivaci zobrazoval všechny problémy nebo jen požární problémy. Podrobnosti naleznete v části [13], možnost 3.

Systém lze nakonfigurovat tak, aby pro zobrazení systémových problémů vyžadoval uživatelský kód [\*][2]. Viz část [023], množnost 5.

Zobrazit problematické podmínky můžete následovně:

- Stiskněte [\*][2], čímž můžete vstoupit do nabídky Problémy.
  - Na LCD klávesnici se přesuňte na typ problému a poté stiskněte [\*] pro zobrazení konkrétního problému. Na obrazovce bude zobrazen název zóny a problémové podmínky pro jednotlivé problémy.
- ① **Poznámka:** Pípání problémů vygenerované Problémem s detekcí požáru se utiší pouze po vstupu do [\*][2] nabídky potíží a jejím opuštění. Stisknutí libovolné klávesy na klávesnici pípání problému s požárem neutiší. U instalací UL Je nutné aktivovat možnost 5 Vyžadován přístupový kód pro [\*][2] v části [023].

**Tabulka 20: Problém 01, požadovaný servis**

Typ problému	Popis problému
[01]	Problém s obvodem zvonku: Okruh zvonku je otevřený.
[02]	Radiofrekvenční rušení: Bezdrátový přijímač odhalil rušení RF.
[03]	Ztráta údajů o čase: Je třeba naprogramovat systémový čas a datum.
[04]	Porucha výstupu 1: Modul HSM2204 zjistil otevřený stav na výstupu č. 1.
[05]	Rychlé spuštění: Nastalo rychlé spuštění.
[06]	USB Wi-Fi připojeno: Je detekován adaptér USB Wi-Fi.
[07]	Selhání jednotky napájení (systém): U interní jednotky napájení byl detekován problém.
[08]	Byla detekována závada interní napájecí jednotky (opakovač Corbus HSM3204CX).
[09]	Byla detekována závada interní napájecí jednotky (napájecí zdroj HSM3350, 3 A).
[10]	Problém nadproudu: Jestliže celkový proud protékající vnitřními součástmi panelu a všemi jeho výstupy bude po dobu překračující 5 minut přesahovat hodnotu 2,1 A, nastane problém nadproudu. Když proud poklesne pod hranici 2,0 A, bude problém obnoven. nepřekračujte úhrnnou hodnotu 2 A protékající mezi AUX a Corbus.  Celkový proud nezahrnuje proud zvonkem ani nabíjení baterie.

**Tabulka 21: Problém 02, Problém baterie**

Typ problému	Popis problému
[01]	Panel, vybitá baterie: Napětí baterie je nízké.
[02]	Panel, chybí baterie: K řídicí jednotce alarmu není připojena žádná baterie.
[04]	HSM2204 01-04 vybitá baterie: HSM2204 má nízké napětí baterie.
[05]	HSM2204 01-04 chybí baterie: K HSM2204 není připojena žádná baterie.
[07]	HSM2300 01-04 vybitá baterie: HSM2300 má nízké napětí baterie.
[08]	HSM2300 01-04 chybí baterie: K HSM2300 není připojena žádná baterie.
[10]	HSM3204CX vybitá baterie: Opakovač Corbus má nízké napětí baterie.
[11]	HSM3204CX chybí baterie: K opakovači Corbus není připojena žádná baterie.
[13]	HSM3350 vybitá baterie 1: Modul napájecí jednotky 3A má nízké napětí baterie.
[14]	HSM3350 vybitá baterie 2: Modul napájecí jednotky 3A má nízké napětí baterie.
[15]	HSM3350 chybí baterie 1: K modulu napájecí jednotky 3 A není připojena žádná baterie.
[16]	HSM3350 chybí baterie 2: K modulu napájecí jednotky 3 A není připojena žádná baterie.

**Tabulka 22: Problém 03, Napětí na sběrnici**

Typ problému	Popis problému
[01]	HSM2HOSTx nízké napětí na sběrnici: Modul HSM2HOSTx má nízké napětí na sběrnici.
[02]	Klávesnice 01-32 nízké napětí na sběrnici: Pevně zapojená klávesnice má nízké napětí na sběrnici.
[04]	HSM2108 01-30 nízké napětí na sběrnici: Expandér zóny má nízké napětí na sběrnici.
[05]	HSM2300 01-04 nízké napětí na sběrnici: Napájení má nízké napětí na sběrnici.
[06]	HSM2204 01-04 nízké napětí na sběrnici: Výstup s vysokým proudem má nízké napětí na sběrnici.
[07]	Porucha sběrnice (systém): Panel Corbus: výstupní napětí je příliš vysoké nebo příliš nízké.
[08]	HSM2208 01-16 nízké napětí na sběrnici: Výstupní modul s nízkým proudem zjistil nízké napětí.
[09]	HSM2955 nízké napětí na sběrnici: Audio modul má nízké napětí na sběrnici.
[10]	HSM3408 nízké napětí na sběrnici: 8 zónový expandér má nízké napětí na sběrnici.
[11]	HSM3204CX nízké napětí na sběrnici: Opakovač corbus má nízké napětí na sběrnici.
[12]	HSM3204CX, porucha sběrnice: Opakovač corbus detekoval, že výstupní napětí corbusu je příliš vysoké nebo příliš nízké.
[13]	HSM3350 nízké napětí na sběrnici: Modul napájecí jednotky 3A detekoval nízké napětí na sběrnici.

**Tabulka 23: Problém 04, vstupní napájení střídavým nebo stejnosměrným proudem**

Typ problému	Popis problému
[01]	Zóna 001–248 Problém vstupního napájení střídavým nebo stejnosměrným proudem.
[02]	Klávesnice: Problém se vstupním napájením střídavým nebo stejnosměrným proudem: Klávesnice má problém se vstupním napájením AC nebo DC.
[03]	Siréna 01–16 st: Siréna má problém se vstupním napájením AC nebo DC.
[04]	Opakovač 01–08 st: Bezdrátový opakovač má problém se vstupním napájením AC nebo DC.
[05]	HSM2300 01–04 st: HSM2300 má problém se vstupním napájením AC nebo DC.
[06]	HSM2204 01–04 st: HSM2204 má problém se vstupním napájením AC nebo DC.
[07]	Panel střídavého proudu: Řídicí jednotka alarmu má poruchu AC.
[08]	HSM3204CX st: Opakovač corbus má problém se vstupním napájením AC nebo DC.
[09]	HSM3350 st: Napájecí jednotka 3 A má problém se vstupním napájením střídavým nebo stejnosměrným proudem.

**Tabulka 24: Problém 05, závady na zařízení**

Typ problému	Popis problému
[01]	Zóna 001–248: Zóna má poruchu dohledu.
[02]	Klávesnice 01–32: Bezdrátová nebo pevně zapojená klávesnice má poruchu dohledu.
[03]	Siréna 01–16: Siréna má poruchu dohledu.
[04]	Opakovač 01–08: Bezdrátový opakovač má poruchu (dohledu nebo ztráta AC/DC).
[06]	Maska zařízení: Detekční mechanismus na senzoru je maskovaný.
[07]	Problém plynového senzoru: Vadný senzor plynu.
[08]	Problém s žářem: Teplotní senzor je vadný nebo teplota dosahuje prahu varování před vysokou teplotou.
[09]	Problém s CO: Senzor CO má poruchu.
[10]	Problém s mrznutím: Teplotní senzor klesá pod výstražnou prahovou hodnotu pro nízké teploty.
[11]	Odpojená sonda: Sonda na detektoru zatopení nebo teplotním detektoru je odpojena.
[12]	Problém s detekcí požáru: Senzor požáru má poruchu. Pokud dojde u PGM-2 konfigurovaného na 2vodičový detektor kouře ke stavu otevřené smyčky, Problém s detekcí požáru se zobrazí přímo pod závadami na zařízení.

**Tabulka 25: Problém 06, nízký stav baterie zařízení**

Typ problému	Popis problému
[01]	Zóna 001–248: Vybitá baterie bezdrátové zóny.
[02]	Klávesnice 01–32: Klávesnice má vybitou baterii.
[03]	Siréna 01–16: Siréna má vybitou baterii.
[04]	Opakovač 01–08: Opakovač má vybitou baterii.
[05]	Uživatelé 01–1000: Vybitá baterie bezdrátového klíče.

**Tabulka 26: Problém 07, neoprávněná manipulace zařízením**

Typ problému	Popis problému
[01]	Neoprávněná manipulace se zónou 001–248: Neoprávněná manipulace s bezdrátovou nebo pevně zapojenou klávesnicí.
[02]	Neoprávněná manipulace se sirénou 01–16: Neoprávněná manipulace s bezdrátovou sirénou.
[03]	Neoprávněná manipulace s opakovačem 01–08: Neoprávněná manipulace s bezdrátovým opakovačem.
[04]	Neoprávněná manipulace s audio stanicí 01–04: Neoprávněná manipulace se audio stanicí připojenou k HSM2955.

**Tabulka 27: Problém 08, RF delikvence**

Typ problému	Popis problému
[01]	Zóna 001–248, delikvence RF: Bezdrátová zóna neodpovídá po dobu 13 minut. Tento problém brání aktivaci do doby, než bude potvrzen nebo odstraněn [*] [2].
[02]	Klávesnice 01–32, delikvence RF: Bezdrátová klávesnice neodpovídá po dobu 13 minut.
[03]	Siréna 01–16, delikvence RF: Bezdrátová siréna neodpovídá po dobu 13 minut.
[04]	Opakovač 01–08, delikvence RF: Bezdrátový opakovač neodpovídá po dobu 13 minut.

**Tabulka 28: Problém 09, dohledový modul**

Typ problému	Popis problému
[01]	HSM2HOSTx neodpovídá.
[02]	Klávesnice 01–32 neodpovídá.
[04]	HSM2108 01–30 neodpovídá.
[05]	HSM2300 01–04 neodpovídá.
[06]	HSM2204 01–04 neodpovídá.
[08]	HSM2208 01–16 neodpovídá.
[09]	HSM2955 neodpovídá.
[11]	HSM3408 neodpovídá.
[12]	HSM3204CX neodpovídá.
[13]	HSM3350 neodpovídá.

**Tabulka 29: Problém 10, modul Neoprávněná manipulace**

Typ problému	Popis problému
[01]	Neoprávněná manipulace s HSM2HOSTx.
[02]	Neoprávněná manipulace s klávesnicí 01–32.
[04]	Neoprávněná manipulace s HSM2108 01–30.
[05]	Neoprávněná manipulace s HSM2300 01–04.
[06]	Neoprávněná manipulace s HSM2204 01–04.
[08]	Neoprávněná manipulace s HSM2208 01–16.
[09]	Neoprávněná manipulace s HSM2955.
[10]	Neoprávněná manipulace s alternativním komunikátorem.
[11]	Neoprávněná manipulace s HSM3408.
[12]	Neoprávněná manipulace s HSM3204CX.
[13]	Neoprávněná manipulace s HSM3350.

**Tabulka 30: Problém 11, komunikace**

Typ problému	Popis problému
[01]	TLM: Telefonní linka odpojena od ovládacího panelu.
[02]	Přijímač 01–04, problém FTC: Neschopnost komunikovat pomocí naprogramovaných cest přijímače.
[04]	Mobilní síť alternativního komunikátoru: Selhání rádía nebo SIM karty, zjištěna nízká síla signálu nebo porucha mobilní sítě.
[05]	Ethernet alt. komunikátoru: Připojení k síti Ethernet není k dispozici. Buďto není naprogramována platná adresa IP nebo se modulu nepodařilo získat IP s DHCP.
[06]	Přijímač 01–04, problém: Alternativní komunikátor není schopen zapnout přijímač.
[07]	Přijímač 01–04, dohled: Alternativní komunikátor není schopen komunikovat s přijímačem.
[09]	Porucha alt. komunikace: Alternativní komunikátor přestal reagovat.
[10]	Alternativní komunikátor FTC, porucha: Alternativní komunikátor nedokázal komunikovat interní událost, která nebyla generována panelem.



**Tabulka 31: Problém 12, nesítový problém**

Typ problému	Popis problému
[01]	Zóna 001–248 není v síti: Generuje se, když se zóna dostane mimo synchronizaci s bezdrátovou sítí nebo nebyla po registraci synchronizována se sítí.
[02]	Klávesnice 01–32 není v síti: Generuje se, když se klávesnice dostane mimo synchronizaci s bezdrátovou sítí nebo nebyla po registraci synchronizována se sítí.
[03]	Siréna 01–16 není v síti: Generuje se, když se siréna dostane mimo synchronizaci s bezdrátovou sítí nebo nebyla po registraci synchronizována se sítí.
[04]	Opakovač 01–08 není v síti: Generuje se, když se opakovač dostane mimo synchronizaci s bezdrátovou sítí nebo nebyl po registraci synchronizován se sítí.
[05]	Uživatel 01–1000 není v síti: Generuje se, když se uživatel dostane mimo synchronizaci s bezdrátovou sítí nebo nebyl po registraci synchronizován se sítí.

**Tabulka 32: Problém 13, problémy s výstupem AUX**

Typ problému	Popis problému
[05]	HSM2300: Napájení 1A, napětí na výstupu AUX je mimo rozsah.
[06]	HSM2204: [Výstupní napětí AUX silnoproudého výstupního modulu je mimo rozsah.
[07]	Systémová oblast: Napětí na výstupu AUX je mimo rozsah.
[10]	HSM3408: 8 zónový expandér, napětí na výstupu AUX je mimo rozsah.
[11]	HSM3204CX: Opakovač Corbus, napětí na výstupu AUX je mimo rozsah.
[12]	HSM3350 AUX 1, problém: Napájení 3 A, napětí na výstupu AUX je mimo rozsah.
[13]	HSM3350 AUX 2, problém: Napájení 3 A, napětí na výstupu AUX je mimo rozsah.

**Tabulka 33: Problém 14, problémy s překročením omezení**

Typ problému	Popis problému
[01]	Interaktivní zóna: Počet zón nakonfigurovaných na panelu není podporován firmwarem Alarm.com (např.: >220).
[02]	Interaktivní oddíl: Počet nakonfigurovaných oddílů není podporován firmwarem Alarm.com (např.: >8).

- ❶ **Poznámka:** Před kontaktováním zákaznické podpory se ujistěte, že máte k dispozici typ a verzi ovladače alarmů (například HS3032, 1.1) a seznam modulů připojených k ovládacímu panelu (například HSM2108, HSM2HOSTx atd.). K číslu verze lze získat přístup zadáním [\*] [Kódu instalujícího][900] na jakékoli klávesnici. Tyto informace se nacházejí také na nálepce na tištěném obvodu plošných spojů.

### [\*][3] Zobrazení paměti alarmu

Indikátor Paměť bliká, pokud během posledního aktivovaného období nebo při deaktivaci panelu (24hodinové zóny) došlo k poplachu, neoprávněné manipulaci nebo poruše. Stiskněte [\*] [3] pro zobrazení zón v paměti alarmu. Chcete-li paměť vymazat, aktivujte a deaktivujte systém. Při prohlížení alarmů v paměti LCD klávesnice označují poslední zónu, která vyhlásila poplach jako první, následovaná dalšími poplachy v číselném pořadí.

Tato funkce může být naprogramována tak, aby byl vyžadován přístupový kód. Podrobnosti viz [\[023\] Systémová možnost 11](#), volba 6.

Pro zobrazení alarmů v paměti může být nakonfigurována programovatelná funkční klávesa. Podrobnosti viz [Funkční tlačítka na klávesnici](#).

### [\*][4] Zvonek dveří povolit/zakázat

Je-li tato funkce povolena, klávesnice vydá tón vždy, když je otevřena nebo zavřena zóna naprogramovaná jako typ zazvonění. Stiskem [\*] [4] se přepíná mezi povoleno a zakázáno. Atribut zvonku dveří pro každou zónu se programuje v sekci [002], podsekci [001]–[248] volba 4.

Pro povolení/zakázání této funkce lze naprogramovat také funkční klávesu. Podrobnosti viz [Funkční tlačítka na klávesnici](#). Tato funkce může vyžadovat přístupový kód. Podrobnosti viz [\[023\] Systémová možnost 11](#), volba 7.

Lze vybrat následující zvuky zvonku dveří:

- pípnutí
- „Bing-Bong“
- „Ding-Dong“
- Tón alarmu
- Název zóny – hlasové vyhlášení (pouze klávesnice HS2LCDWFVPROx)

Výše uvedené zvuky zvonku jsou programovatelné v sekci [861]–[892], podsekce [101]–[228].

### [\*][5] Přístupové kódy programu

Tato sekce slouží k provádění následujících funkcí:

- stiskněte [1] pro programování uživatelských kódů 0002–1000 a hlavního kódu 0001
- stiskněte [2] pro registraci bezkontaktního čipu
- stiskněte [3] pro přidání vlastního štítku pro každého uživatele
- stiskněte [4] pro přiřazení uživatelů k oddílům
- stiskněte [5] pro naprogramování atributů uživatele

#### Přiřazení přístupových kódů

Pro přístup k funkcím zabezpečovacího systému musí být do systému přidání uživatelé. To zahrnuje vytvoření jedinečného přístupového kódu a přiřazení atributů každému uživateli. Přístupové kódy jsou naprogramovány pomocí menu [\*] [5].

#### Typy přístupových kódů

Poplašný systém poskytuje následující typy přístupových kódů:

Kód	Přidat uživatele	Odstranit uživatele	Aktivovat	Deaktivace střežení	[*][5]	[*][6]	[*][8]
Osoba provádějící instalaci	Ne	Ne	Ne	Ne	Ne	Ne	Ano +
Hlavní	Všichni*	Vše	Ano	Ano	Ano	Ano	Ne
Údržba	Ne	Ne	Ano	Ano	Ne	Ne	Ne
Uživatel	Ne	Ne	Ano	Ano	Ne	Ne**	Ne
Supervizor	Všechny kromě hlavního	Všechny kromě hlavního	Ano	Ano	Ano	Ano	Ne
Hrozba	Ne	Ne	Ano	Ano	Ne	Ne	Ne
Jednorázové použití	Ne	Ne	Ano	1 den	Ne	Ne	Ne

+ Je-li zapnuta sekce [020] volba 7, uživatel musí zadat [\*] [6] [Hlavní kód] [05], aby dal instalačnímu technikovi přístup k programování.

\* Hlavní kód lze změnit pouze, pokud je sekce [015] volba 6 vypnuta.

\*\* Ano, pokud je volba [023] 8 zapnuta.

Instalační a hlavní kódy jsou systémové kódy. Lze je změnit, ale ne smazat. Ostatní kódy jsou definovány uživatelem a mohou být podle potřeby přidány nebo smazány. Ve výchozím nastavení mají přístupové kódy stejné programování oddílů a atributů jako kód používaný pro jejich programování.

Přístupové kódy mají délku 4, 6 nebo 8 číslic, podle nastavení v části programování [041]. Duplicitní kódy nejsou platné.

① **Poznámka:** Systémy vyhovující normě EN50131-1 a používající více než 100 přístupových kódů nastaví přístupový kód na 8 číslic (sekce [041], volba 02).

### Kód instalujícího

Tento kód poskytuje přístup k instalačnímu programu [\*] [8]. Instalační kód se používá pouze pro získání přístupu ke konfiguraci systému pomocí [\*] [8] instalačního programu a nemá přístup k žádné jiné funkci. Tento kód může instalující naprogramovat v sekci [006] [001]. Výchozí hodnota je 5555 (4místná), 555555 (6místná) nebo 55555555 (8místná).

① **Poznámka:** EN U instalací schválených podle normy EN 50131-1 nelze pomocí kódu instalačního technika změnit hlavní kód ani jiné kódy úrovně 3. Pokus o přístup k hlavnímu kódu z instalačního kódu generuje chybový tón ze systému.

### Hlavní kód – přístupový kód [0001]

Ve výchozím nastavení má hlavní kód přístup ke všem oddílům a může provádět jakoukoli funkci klávesnice. Tento kód lze použít k naprogramování všech přístupových kódů, včetně kódu supervizora a tísňového kódu.

Je-li zapnuta sekce [015] volba 6, může hlavní kód změnit pouze instalující pomocí programovacího programu.

Výchozí hodnota je 1234 (4místná), 123456 (6místná) nebo 12345678 (8místná).

EN Hlavní kód lze vrátit do továrního nastavení pomocí sekce programování instalačního technika [989].

## Kód údržby

Kód údržby lze použít pouze pro aktivaci a deaktivaci systému. Nemůže vynechávat zóny. Tlačítka [\*] [9] aktivujete systém, zrušíte automatickou aktivaci nebo provedete příkazové funkce [\*] [7]. Při použití kódu údržby nedochází k žádnému zvukovému signálu při aktivaci nebo deaktivaci. Kód údržby může instalující naprogramovat v programovací sekci [006][003]. Výchozí hodnota je AAAA (4místná), AAAAAA (6místná) nebo AAAAAAAA (8místná).

## Uživatelské kódy – přístupové kódy [0002] až [1000]

Tento typ přístupového kódu se používá pro aktivaci a deaktivaci přiřazených oddílů a provádění dalších funkcí tak, jak jsou naprogramovány. Pokud je zapnuta možnost programování [023] 8, má přístup do menu [\*] [6]. Tento kód nemá přístup k nabídkám [\*] [5] a [\*] [8].

Uživatelské kódy vytváří hlavní uživatel nebo uživatelé provádějící dohled. Výchozí hodnota je AAAA (4místná), AAAAAA (6místná) nebo AAAAAAAA (8místná).

## Kódy supervizora – přístupové kódy [0002] až [1000]

Kód supervizora je kód uživatele s povoleným atributem Supervizor. Uživatelé s tímto atributem mají přístup k části programování uživatelského kódu [\*][5] a [\*][6] pro oddíl, ke kterému jsou přiřazeni. Tyto kódy však mohou programovat pouze kódy, které mají stejné nebo nižší atributy. Tyto atributy lze měnit pomocí nabídky [\*][5]. Kód supervizora je vytvořen hlavním uživatelem nebo jinými uživateli dohledu.

## Tísňové kódy – přístupové kódy [0002] až [1000]

Funkce tísňového kódu je stejná jako kódy uživatelského přístupu, až na to, že se při jejím použití přenáší kód hlášení tísně při provádění jakékoli funkce na systému.

Tísňové kódy nelze používat k přístupu k nabídkám [\*][5], [\*][6] nebo [\*][8].

Tísňové kódy vytváří hlavní uživatel nebo uživatelé provádějící dohled.

❶ **Poznámka:** Chcete-li vybrat atribut Tísňové kódy, musí být zapnuta sekce [019] možnost 6.

## Jednorázový uživatelský kód

Kód pro jednorázové použití je kód uživatele s povoleným atributem Jednorázový kód. Tento přístupový kód umožňuje uživateli aktivovat alarmový systém neomezeně. Uživatel s tímto kódem však může systém deaktivovat pouze jednou denně. Možnost deaktivace je obnovena o půlnoci nebo v takovou denní dobu, kterou stanoví uživatel hlavního kódu.

❶ **Poznámka:** Jednorázové kódy nelze použít s bezdrátovými klíči. Jednorázové kódy vytváří hlavní uživatel nebo uživatelé provádějící dohled.

## Přidání přístupového kódu pomocí klávesnice LCD:

1. Stiskněte [\*] [5] [hlavní kód / kód supervizora] pro úpravu přístupových kódů 0002–1000.
2. Pomocí navigačních tlačítek vyberte uživatele a poté upravte stisknutím tlačítka [\*].
3. V nabídce „Stiskněte (\*) pro přístupový kód“ stiskněte [\*]. Zobrazí se aktuální přístupový kód.
4. Zadejte nový přístupový kód. Kód se uloží při zadání posledního čísla.

Chcete-li vymazat přístupový kód, vyberte číslo uživatele a místo první číslice zadejte [\*]. Musí být zadány všechny číslice přístupového kódu.

Znaménko „-“ vedle uživatelského kódu signalizuje, že není naprogramovaný. „P“ označuje, že kód je naprogramován. „T“ označuje, že kód je naprogramován a je zaregistrován bezkontaktní čip.

## Atributy uživatelských kódů

Každý uživatelský kód má 6 atributů, které lze zapnout nebo vypnout.

Výchozí atributy přístupového kódu jsou stejné jako kód použitý pro zadání [\*] [5], pokud je programován nový kód nebo pokud je upravován stávající kód. Dostupné atributy jsou následující:

- Supervizor
- Tísňový kód
- Vynechání zóny
- Vzdálený přístup
- Zvukový signál zvonku
- Jednorázový uživatelský kód

### Supervizor

Převádí standardního uživatele na supervizora. Podrobnosti naleznete v části [Typy přístupových kódů](#) na straně 58.

### Tísňový kód

Převádí standardní uživatelský kód na kód hrozby. Podrobnosti viz [Typy přístupových kódů](#).

### Vynechání zóny

Uživatelé s tímto atributem mohou provést vynechání zóny. Chcete-li použít tento atribut, musí být zapnuta volba 4 sekce [023], přístupový kód vyžadovaný pro [\*][1].

### Zvukový signál zvonku

Když je tato volba přiřazena, hlavní zvonek se spustí, pokud je alarmový systém odpojen. Můžete například použít atribut aktivace/deaktivace zvukového signálu zvonku, aby přístupové kódy bezdrátového klíče aktivovaly zvukový signál zvonku, zatímco ostatní kódy budou tiché. V takovém případě tento atribut povolte u všech přístupových kódů přiřazených k bezdrátovým klíčům. Tato volba je standardně vypnuta pro všechny přístupové kódy.

- ① **Poznámka:** Jeden zvukový signál znamená, že je aktivace dokončena, dvojitý zvukový signál označuje dokončení deaktivace. Tato funkce je nezávislá na systémové volbě „Zvukový signál zvonku při aktivaci režimu Pryč“. Viz [\[017\] Systémová možnost 5](#)

Výchozí hodnoty atributů hlavního kódu nelze změnit. Ve výchozím nastavení je zvukový signál zvonku vypnut.

### Jednorázový uživatelský kód

Převádí standardní uživatelský kód na kód k jednorázovému použití. Podrobnosti viz [Typy přístupových kódů](#). Nepoužívejte tento kód na uživatele s přiřazenými bezdrátovými klíči.

### Použití klávesnice LCD

1. Stiskněte [\*][5][Hlavní kód].
2. Pomocí navigačních kláves vyhledejte uživatele (02–1000) a poté jej stisknutím [\*] vyberte.
3. Najděte zprávu „Stiskněte [\*] pro možnosti uživatele“ a poté ji vyberte stisknutím [\*].
4. Přejděte na atribut uživatele a zapněte jej nebo vypněte stisknutím tlačítka [\*].

### Přidání štítků uživatelů

Vlastní štítky lze naprogramovat pro každého uživatele, aby je bylo možné snadněji identifikovat v poplašném systému. Maximální délka štítků je 16 znaků.

### Použití klávesnice LCD

1. Stiskněte [\*] [5] a poté vyberte uživatele (02–1000).
2. Na obrazovce „Stiskněte [\*] pro uživatelské štítky“ stiskněte [\*].

3. Zadejte vlastní uživatelský štítek. Pokyny pro zadávání štítků viz [\[000\] Programování štítků](#)

### Přiřazení bezkontaktních čipů

Tato sekce slouží pro přiřazení bezkontaktních čipů uživatelům.

#### Použití klávesnice LCD

1. V nabídce [\*] [5] vyberte uživatele nebo zadejte uživatelské číslo.
2. Zvolte „Stiskněte tlačítko [\*] pro bezkontaktní čip“ a poté přiložte registrovaný čip poblíž čtečky čipů na klávesnici. Bezkontaktní čip lze v jeden okamžik přiřadit pouze jednomu uživateli.

Chce-li odebrat bezkontaktní čipy:

1. Vyberte uživatele a poté vyberte Stiskněte [\*] pro bezkontaktní čip.
2. Po zobrazení výzvy k odstranění bezkontaktního čipu stiskněte klávesu [\*].

Chcete-li zvýšit flexibilitu autentizace, lze dosáhnout přístupu uživatele zadáním platného uživatelského kódu nebo přiložením bezkontaktního čipu. Případně lze uživatele požádat, aby zadali platný přístupový kód a předložili bezkontaktní čip. Viz [\[040\] Ověření uživatele](#).

### Přiřazení uživatelů k oddílům

Aby mohl poplašný systém rozpoznat uživatele, každý uživatelský kód musí být přiřazen k oddílu/oddílům. Ve výchozím nastavení má každý kód atributy kódu použitého k jeho programování.

#### Použití klávesnice LCD

1. Stiskněte [\*] [5] [Hlavní kód] a poté vyberte uživatele (0002–1000). „N“ označuje, že ještě nejsou přiřazeny k oddílu. „Y“ označuje, že jsou přiřazeny k oddílu.
2. Přejděte na obrazovku přiřazení oddílů a stiskněte [\*].
3. Pomocí číselných kláves přiřadte oddíly.
4. Ukončete stisknutím tlačítka [#].

① **Poznámka:** Hlavní kód má přístup ke všem oddílům a nelze jej měnit.

### Možnosti ověření uživatele

Panel alarmu lze konfigurovat tak, aby akceptoval jednu ze dvou metod ověřování uživatelů:

1. Uživatelský kód nebo bezkontaktní čip – uživatel může přistupovat do systému zadáním platného kódu nebo předložením bezkontaktního čipu.
2. Uživatelský kód a bezkontaktní čip – uživatel musí pro přístup do systému zadat platný kód a předložit bezkontaktní čip. Uživatelský kód a bezkontaktní čip se musí shodovat. Pokud je například čip přiřazen uživateli 0004, musí být po předložení čipu zadán kód uživatele 0004. Jakýkoli jiný uživatelský kód je považován za neplatný.

Viz [\[040\] Ověření uživatele](#).

① **Poznámka:** Aby bezkontaktní čip nebo bezdrátový klíč fungoval, přístupový kód není třeba naprogramovat.

### [\*][6] Uživatelské funkce

Příkaz [\*][6] poskytuje přístup k níže popsáným funkcím. Je-li v části [023] zapnuta možnost 8, má k této nabídce přístup každý uživatelský kód. Jestliže je vypnuta možnost 7, má k této nabídce přístup jen hlavní kód nebo kód dohlížejícího.

## Paměť událostí

Nabídka: [\*][6][Hlavní kód] > Vyrovnávací paměť událostí

Klávesnice: [\*][6] [hlavní kód] > [\*]

Tato možnost se používá k zobrazení systémových událostí uložených v zásobníku událostí.

Události jsou zobrazovány v pořadí, v jakém k nim docházelo, přičemž se začíná od nejnovější. Pro všechny události je zobrazeno datum a čas. Některé události mohou mít druhou obrazovku s popisem. Hvězdička (\*) na první obrazovce značí, že je dostupná druhá obrazovka.

Je-li k tomu naprogramován, nahrává zásobník událostí automaticky do DLS/SA pokaždé, když dosáhne kapacity 75 %. Viz [Programování DLS](#).

## Systémový test

Nabídka: [\*][6][Hlavní kód] > Systémový test

Klávesnice: [\*][6] [hlavní kód] + 04

Tuto možnost vyberte, jestliže chcete testovat zvonkový výstup výstražného systému, bzučák a světla klávesnice, komunikátor a pohotovostní baterii.

## Datum a čas

Tuto část používejte k naprogramování hodin systému alarmu.

Nabídka: [\*][6][Hlavní kód] > Datum a čas

Klávesnice: [\*][6] [hlavní kód] + 01

Zadejte čas a datum v následujícím formátu: (HH:MM); (MM-DD-RR). Platné časové vstupy jsou 00–23 hodin, 00–59 minut. Platné datové vstupy jsou 01–12 měsíců, 01–31 dní.

Další programové volby které by mohly ovlivnit tuto uživatelskou funkci:

Viz [\[901\]/\[902\] – Začátek/konec letního času](#).

## Automatická aktivace/deaktivace střežení

Nabídka: [\*][6][Hlavní kód] > Automatická aktivace/deaktivace

Klávesnice: [\*][6] [hlavní kód] + 02

Při povolení této funkce se výstražný systém automaticky aktivuje do režimu ' pryč ' (zóny 'pobyt'/'pryč' aktivní) nebo se v naprogramovanou denní dobu deaktivuje (viz níže uvedenou dobu automatické deaktivace střežení). Klávesnice vydá tři pípnutí na znamení povolení automatické aktivace a jedno dlouhé pípnutí na znamení zakázání automatické deaktivace.

Všechny funkce inhibice aktivace, jako například západky neoprávněné manipulace, inhibice AC atd., inhibují také automatickou aktivaci a posílají kód zrušení automatické aktivace.

## Čas automatické aktivace

Nabídka: [\*][6][Hlavní kód] > Čas automatické aktivace

Klávesnice: [\*][6] [hlavní kód] + 03

Tato funkce se používá k naprogramování denní doby automatické aktivace jednotlivých oddílů výstražného systému. Čas automatické aktivace můžete naprogramovat tak, že vyberete den v týdnu a poté zadáte čas. Platné časové údaje jsou 00–23 hodin: 00–59 minut.

V naprogramovaný čas budou bzučáky klávesnic po naprogramovanou dobu pípat (pro instalace ULC pro ochranu podnikových prostorů proti vloupání je minimální doba trvání 10 minut) aby varovaly, že probíhá automatická aktivace. Během tohoto varovného období také každých 10 sekund zahouká siréna, je-li k tomu naprogramována. Po dokončení varovného období se systém aktivuje do režimu 'pryč'.

Automatickou aktivaci lze zrušit nebo odložit jen zadáním platného přístupového kódu v době naprogramovaného varování. Po zadání kódu bude varování utišeno a automatická aktivace střežení zrušena nebo odložena, podle časovače odložení automatické aktivace střežení. Bude přenesen kód hlášení zrušení automatické aktivace (je-li naprogramován).

- ❗ **Poznámka:** Automatická aktivace střežení neutiší aktivní zvonek.
- ❗ **Poznámka:** Kód hlášení zrušení automatické aktivace je přenášen také tehdy, jestliže byla aktivace inhibována některou z následujících příčin:
  - Inhibice aktivace střežení AC/DC
  - Blokující manipulace se systémem
  - Porucha správy expandéru zóny

Jiné možnosti naprogramování, které by mohly ovlivňovat tuto funkci:

[\[151\]-\[182\] Automatická aktivace/deaktivace oddílu](#)

[\[014\] Systémová možnost 2](#)

Povolit DLS / Povolit systémovou službu

Nabídka: [\*][6][Hlavní kód] > Systémový servis / DLS

Klávesnice: [\*][6] [hlavní kód] + 05

Tato funkce povoluje a zakazuje okno DLS na 30 minut nebo na 6 hodin, podle způsobu naprogramování v části [025], možnost [7].

Tato funkce také umožňuje koncovému uživateli poskytnout nebo odepřít přístup k [\*][8] programování instalátoru. Při povolení této možnosti může instalující získat přístup k Programování instalujícím přes DLS nebo přes [\*8], jestliže bylo nastaveno předem naprogramované okno. Po ukončení okna bude Programování instalujícím znovu nedostupné až do doby, kdy bude okno znovu otevřeno.

- ❗ **Poznámka:** Naprogramování DLS není UL testováno.

Jiné možnosti naprogramování, které by mohly ovlivňovat tuto funkci:

[\[020\] Systémová možnost 8](#) a [\[021\] Systémová možnost 9](#)

[\[025\] Systémová možnost 13](#), [\[025\] Systémová možnost 13 bitů](#)

Vyvolání uživatele

Nabídka: [\*][6][Hlavní kód] > Vyvolávání uživatele

Klávesnice: [\*][6] [hlavní kód] + 06

Při povolení této volby tato funkce učiní jediný o zavození stahujícího počítače. Stahující počítač musí před provedením stažení počkat na hovor. Bude učiněn jen jeden pokus o vyvolání. Jestliže nebude naprogramováno telefonní číslo DLS, panel alarmu se pokusí dosáhnout počítače DLS prostřednictvím připojení přes adresu IP. Jestliže komunikátor nebude řádně naprogramován pro IP, bude vydán chybový tón.

Uživatelský test chůzí

Nabídka: [\*][6][přístupový kód] > Test chůzí

Klávesnice: [\*][6][přístupový kód] + 08

Volbou této funkce uvedete panel alarmu do režimu uživatelského testu chůzí. LED indikátory Připravenost, Aktivace a Potíže na klávesnic se rozblíkají na znamení, že test je aktivní. Jestliže budou během testu chůzí zóny aktivovány, systém vydá na všech klávesnicích a na hlavním zvonku nepřerušovaný 2 sekundy trvající tón na znamení, že zóna funguje správně.



Test chůzí lze kdykoli zastavit tím, že zadáte [\*][6][Hlavní kód][08] na klávesnici. Test automaticky skončí po 15 minutách bez aktivity. Zvukové varování bude zahájeno 5 minut před automatickým ukončením.

❶ **Poznámka:** Požární alarmy a alarmy CO nejsou při uživatelském testu chůzí testovány. Když bude detekován požární alarm nebo alarm před oxidem uhelnatým (CO), test chůzí bude automaticky ukončen a do monitorovací stanice budou okamžitě odeslány příslušné kódy hlášení. Podívejte se do návodu od výrobce dodaného spolu s detektory oxidu uhelnatého (CO) a požáru k otestování. Tato funkce není dostupná u systémů CP-01.

### Kontrola vypnutí

Nabídka: [\*][6][Hlavní kód] > Kontrola vypnutí

Klávesnice: [\*][6] [hlavní kód] + 09

Tato funkce povoluje nebo zakazuje možnost Kontrola vypnutí. Tato možnost posílá kód hlášení do centrální monitorovací stanice, jestliže nebyl oddíl deaktivován do naprogramované doby.

Jiné možnosti naprogramování, které by mohly ovlivňovat tuto funkci:

[\[201\]–\[232\]\[001\]–\[004\] Oddíl, výstup příkazů, štítky](#), možnost [\[211\] Různé události Otevřít/zavřít](#).

### Čas kontroly vypnutí

Nabídka: [\*][6][Hlavní kód] > Doba kontroly vypnutí

Klávesnice: [\*][6] [hlavní kód] + 10

Tato funkce se používá k naprogramování denní doby, do kdy musí být oddíl deaktivován, je-li povolena možnost Kontrola vypnutí. Pro každý den v týdnu lze naprogramovat jiný čas. Platné datové vstupy jsou v rozmezí 00:00–23:59. Hodnotu 99:99 lze použít k zakázání funkce kontroly vypnutí pro vybraný den.

Den v týdnu vyberte posuvem v nabídce Kontrola vypnutí nebo pomocí kláves 1–7 tak, aby byl vybrán některý den od neděle do soboty.

### Ovládání jasu

Nabídka: [\*][6][Hlavní kód] > Řízení jasu

Klávesnice: [\*][6] [hlavní kód] + 12

Tato funkce se používá ke změně intenzity podsvícení displeje klávesnice. K zvyšování a snižování jasu používejte tlačítka posuvu nebo zadejte hodnotu od 00 do 15. Volbou 00 můžete podsvícení klávesnice vypnout.

### Nast. kontrastu

Nabídka: [\*][6][Hlavní kód] > Kontrast

Klávesnice: [\*][6] [hlavní kód] + 13

Tato funkce se používá k změně nastavení kontrastu displejů klávesnic. K zvyšování a snižování hodnoty kontrastu používejte tlačítka posuvu nebo zadejte hodnotu od 00 do 15. Volbou 00 můžete kontrast klávesnice vypnout.

### Nast. bzučáku

Nabídka: [\*][6][Hlavní kód] > Ovládání bzučáků

Klávesnice: [\*][6] [hlavní kód] + 14

Tato funkce se používá ke změně nastavení hlasitosti bzučáků klávesnice.

Hlasitost můžete zvyšovat a snižovat pomocí tlačítek posuvu (klávesnice LCD) nebo tlačítka [\*] (klávesnice LED/ICON) nebo můžete zadat hodnotu v rozmezí 00 až 15. Volbou 00 můžete vypnout bzučák klávesnice.

- ❗ **Poznámka:** Pro instalace uvedené na UL/ULC zvukové signalizační zařízení klávesnice nevypínejte.

#### Autorizovat aktualizaci firmware

Nabídka: [\*][6][Hlavní kód] > Autorizovat aktualizaci

Klávesnice: [\*][6] [hlavní kód] + 17

Tato funkce se používá k poskytnutí oprávnění systému zahájit proces aktualizace firmware po úplném stažení všech souborů aktualizací firmware pro klávesnice, HSM2HOST a ovládací panel.

Až bude tato volba aktivována, klávesnice a systém automaticky opustí [\*][6] a oznámí probíhající aktualizaci firmware.

#### Interaktivní služby

Nabídka: [\*][6][Hlavní kód] > Interaktivní služby

Klávesnice: [\*][6] [hlavní kód] + 18

Tuto funkci využívá alternativní komunikátor k otevření nabídky Interaktivních služeb.

#### Prior. zásobník

Nabídka: [\*][6][Hlavní kód] > Prioritní zásobník

Klávesnice: [\*][6] [hlavní kód] + 19

Tato funkce zapisuje prioritní události do zásobníku, chrání jej před náhodným nebo záměrným výmazem nebo změnou jeho obsahu.

#### Vyr. pam. alarmu

Nabídka: [\*][6][Hlavní kód] > Zásobník alarmu

Klávesnice: [\*][6] [hlavní kód] + 20

Tato možnost se používá k zobrazení systémových událostí alarmu uložených v zásobníku.

#### Vyr. pam. aktiv.

Nabídka: [\*][6][Hlavní kód] > Zásobník aktivace

Klávesnice: [\*][6] [hlavní kód] + 21

Tato možnost se používá k zobrazování událostí aktivace systému uložených v paměti.

#### [\*][7] Příkazové výstupy 1–4

Nabídka: [\*][7][hlavní kód, pokud je vyžadován] > Řízení výstupu

Klávesnice: [\*][7][hlavní kód, pokud je vyžadován]

Tato volba se používá pro aktivaci nebo deaktivaci příkazových výstupů 1 až 4 pro každý oddíl a povolení příkazových výstupů, aby se řídily harmonogramem.

#### Použití klávesnice LCD

1. Stiskněte [\*] [7] pro vstup do režimu řízení výstupu.
2. Přejděte na výstup a stisknutím [\*] jej vyberte, nebo zadejte číslo příkazového výstupu. Výstup je zapnut či vypnut nebo může být aktivován po určité době.
3. Stiskněte [\*] [7] [9] a zadejte hlavní kód systému nebo kód dohledu. Přejděte na každý příkazový výstup a stisknutím [\*] povolte nebo zakažte použití naprogramovaného harmonogramu pro ovládání výstupu.

- ❗ **Poznámka:** Pokud nejsou naprogramovány žádné příkazové výstupy, není tato funkce dostupná. Viz [121–124 – Výstupy příkazu 1–4](#)

## [\*][8] Programování instalačního technika

Tato volba slouží k převedení poplašného systému do režimu instalačního programu. Instalační program se používá k ručnímu programování panelů alarmů a možností modulů. K přístupu k této funkci je vyžadován kód instalačního technika.

Instalační program se automaticky ukončí po 20 minutách nečinnosti.

Při prohlížení dat v sekcích pomocí klávesnice LCD použijte pro navigaci tlačítka [<] a [>].

## [\*][9] Aktivace režimu Zakázaný vstup

Tato funkce slouží k aktivaci poplašného systému, zatímco jsou oprávněné osoby v areálu. Stiskem tlačítka [\*] [9] a následným zadáním přístupového kódu se panel aktivuje bez zpoždění při vstupu v zónách typu zpoždění a vynechá zóny typu Pobyt/Odchod a nočního typu.

Po prodlevě k odchodu se zóny typu zpoždění 1 a zpoždění 2 chovají stejně jako okamžité zóny. Zóny v režimu Pobyt/Pryč zůstanou vynechány. Prodlevu ke vstupu lze kdykoli aktivovat nebo deaktivovat, pokud je systém aktivován pomocí [\*] [9]. Po prodlevě při odchodu bliká kontrolka LED, což znamená, že systém je aktivován v režimu Zakázaný vstup.

- ① **Poznámka:** Pokud je poplašný systém aktivován pomocí [\*] [9], deaktivace je možná pouze z klávesnice uvnitř prostor, pokud není použit bezdrátový klíč.
- ① **Poznámka:** Zadání platného přístupového kódu je vyžadováno po použití tohoto klíče pouze v případě, že je systém deaktivován. Je-li aktivován a pokud je programovací sekce [015] volba 4 (Rychlá aktivace / funkční klávesa) vypnuta, je nutné zadat přístupový kód.

Globální zóny s prodlevou mají vždy prodlevu ke vstupu, i když je systém aktivován pomocí [\*] [9].

## [\*][0] Rychlá aktivace / odchod

Tato funkce funguje odlišně v závislosti na tom, zda je poplašný systém aktivovaný nebo deaktivovaný.

- ① **Poznámka:** Tato funkce nesmí být použita v systémech certifikovaných dle EN50131.

### Při deaktivaci:

Stiskem [\*] [0] aktivujete poplachový systém, aniž byste museli zadávat přístupový kód. To poskytuje rychlý způsob aktivace pravidelných uživatelů a umožňuje uživatelům bez přístupového kódu aktivovat systém.

- ① **Poznámka:** Funkce Rychlá aktivace (sekce [015] volba 4) musí být povolena, aby tato funkce fungovala tak, jak bylo zamýšleno. Funkční klávesy také nevyžadují přístupový kód, pokud je tato možnost povolena.

### Při aktivaci:

Tato funkce umožňuje uživateli opustit prostory, zatímco je poplašný systém aktivován, aniž by bylo nutné jej deaktivovat a znovu aktivovat.

Stiskem [\*] [0] se spustí 2minutový časovač, který umožňuje, aby mohly být všechny dveře naprogramované jako zóna s prodlevou jednou otevřeny a zavřeny bez vyhlášení poplachu.

Pokud na konci 2minutové doby nejsou dveře zavřeny, započne se sekvence prodlevy vstupu. Každá další činnost v jiné zóně spustí přiřazenou poplachovou nebo zpoždovací sekvenci.

## Vizuální ověření

Tato funkce umožňuje operátorovi centrální stanice prohlížet pořízené snímky prostor v případě události poplachu. V celém areálu lze nainstalovat kamery / pohybové detektory pro zajištění vizuálního ověření pokrytí. Mikrofon na PIR kamery lze vypnout.

Vizuální ověřovací relace jsou spouštěny následujícím způsobem:

- Tlačítko Požár
- Tlačítko Lékař
- Tlačítko Nouze
- Poplachy detekované aktivovanými kamerovými PIR

Nastavení vizuálního ověření v oddílu:

- Zaregistrujte PIR s kamerou; [804]
- Nastavte možnosti vizuálního ověření; [804]>[841]:
  - [001] Vizuální ověření povoleno/zakázáno
  - [002] Zobrazení časového okna
  - [003] Zobrazení ostatních alarmů
- Zadejte vlastní štítek pro identifikaci PIR s kamerou; [000]> [001]
- Aktivujte tuto volbu na alternativním komunikátoru (v [851]> [010] volba 2).

Další podrobnosti naleznete v návodu k instalaci kamerového PIR.

- ⓘ **Poznámka:** Vizuální ověření nebylo vyhodnoceno UL a musí být pro certifikované instalace UL zakázáno.
- ⓘ **Poznámka:** Pokud je obraz přenášen z PIR kamery do přijímače centrální stanice, produkt nedokáže pořizovat dodatečné snímky.

## Video na vyžádání pomocí relací ITv2

V případě jednotky PSP verze 1.30 a vyšší může integrátor třetích stran požadovat záznam videa z jakéhokoli kamerového PIR v systému. Integrátor určí číslo zóny k vyžádání snímků a může vybrat počet snímků od 1 do 10. Pokud se požadované číslo zóny shoduje se zaregistrovaným kamerovým PIR nebo přidruženou zónou, panel si vyžádá požadovaný počet snímků z daného kamerového PIR a přenesení je do příslušné relace ITv2.

Následující možnosti ovládají video na vyžádání (VOD) přes ITv2:

- [851][010] Přepínač 5 – VOD pouze během aktivního alarmu
- [851][010] Přepínač 6 – VOD pouze během režimu Pryč
- [804][ZZZ][011] Přepínač 5 – Video na vyžádání
- [804][ZZZ][011] Přepínač 6 – Přepsání VOD (režim Pryč)

## Přidružení zón ke kamerovému PIR

V jednotce PSP v1.30 můžete spustit záznam videa z kamerového PIR, když některá zóna v systému vyhlásí poplach.

K jednomu kamerovému PIR můžete přiřadit maximálně osm zón. Pokud používáte kamerový PIR PowerG PGx934 nebo PowerG PGx944, můžete přiřadit kteroukoli z osmi zón v sekcích programování [804][xxx][025] až [804][xxx][032], kde xxx je libovolné číslo od 001 až 248.

Když dojde k potvrzenému alarmu v přidružené zóně, panel si vyžádá deset obrazových videí z přidruženého kamerového PIR. Systém nahlásí alarm přijímači nebo integrátoru třetí strany a zahrne poznámku, že na vyžádání je k dispozici videoudálost. Za účelem propojení alarmu s videoudálostí obsahuje soubor záhlaví snímku číslo zóny, která spustila alarm, a nikoli číslo zóny kamerového PIR.

Kamerový PIR lze naprogramovat tak, aby fungoval nezávisle na přidružené zóně. V tomto případě kamerový PIR generuje svůj vlastní alarm a hlásí záznam obrazu jako obvykle. Přidruženou zónou může být kterákoli z 248 zón v systému schopných hlásit stav alarmu.

- ① **Poznámka:** Zóny můžete přidružovat kameře v jednotce PSP verze 1.3 a vyšší. Pokud přidružíte zónu více kamerovým PIR, video se do relací ITv2 přenesou pouze z prvního kamerového PIR. Priorita kamerového PIR je založena na přidruženém čísle zóny, přičemž zóna 1 má prioritu nejvyšší.

# Programování

## Jak se programuje

Tato část popisuje, jak zobrazit možnosti programování alarmu pomocí podporovaných typů klávesnice.

## Metody programování

Výstražný systém lze naprogramovat pomocí následujících metod:

**Tabulka 34: Metody programování**

Metoda	Popis	Postup
Programování šablony	Pomocí předem definovaných šablon můžete aplikovat základní programování a konfigurovat DLS.	Stiskněte [899] na obrazovce <b>Vstup do části</b> . Podrobnosti viz <a href="#">Programování šablony</a> .
Programování DLS	Programování si stáhněte a nainstalujte pomocí DLS 5.	Pro místní DLS použijte kabel micro-USB nebo přívěsek Wi-Fi a laptop s nainstalovaným software DLS 5.  Pro dálkový DLS použijte telefonní linku, mobilní telefonní síť nebo Internet.
Instalační program	Manuální naprogramování všech výstražných systémů a voleb zařízení.	Stiskněte [*][8][kód instalujícího] v době, kdy je systém deaktivován.

## Programování šablony

Pomocí programování šablon můžete rychle naprogramovat minimální funkce potřebné pro základní provoz. Zadejte 5místní kód, který vybere předdefinované programovací konfigurace:

Číslice 1 – možnosti definice zóny 1–8

Číslice 2 – možnosti systému EOL

Číslice 3 – možnosti komunikace řídicí jednotky

Číslice 4 – pokyny pro vyvolání řídicí jednotky alarmu

Číslice 5 – možnosti připojení DLS

Po dokončení instalace hardwaru proveďte programování šablony. Ujistěte se, že máte k dispozici níže uvedené informace. Tyto informace zaznamenejte do pracovních listů programování pro budoucí použití:

- Telefonní číslo monitorovací stanice – poskytuje služba monitorování poplachu.
- Kód účtu monitorovací stanice – poskytuje službu monitorování poplachu.
- Kód přístupu ke stahování.
- Zpoždění při vstupu – definované instalujícím.
- Zpoždění při odchodu – definované instalujícím.

- Instalační kód – programovatelný, unikátní 4místný kód. Výchozí hodnota je **[5555]**.

Provádění programování šablon:

- a. Zadejte **[\*][8][instalační kód][899]**. Pokud jste do tohoto oddílu vstoupili omylem, ukončete stisknutím [#] a programování systému se nezmění.
- b. Zadejte 5místnou hodnotu představující požadované možnosti programování na obrazovce *Zadávání údajů*. Informace o programování šablony pro určení toho, jaké hodnoty jsou pro instalaci požadovány, naleznete v části [Tabulky programování šablony](#).
  - c. Jakmile zadáte 5místné číslo, instalující nemůže ukončit práci, dokud nebudou dokončeny všechny sekce. Zadejte nová data a/nebo stiskněte tlačítko [#] pro potvrzení zobrazených dat a pokračujte další sekcí. Změna jedné číslice a následné stisknutí tlačítka [#] se posune na další oddíl, ale neuloží změněná data.
- d. Po zadání 5místné hodnoty programování šablony se zobrazí první telefonní číslo. Zadejte telefonní číslo monitorovací stanice za „D“. Zadávání dokončete stisknutím klávesy [#].
- e. Po naprogramování prvního telefonního čísla zadejte kód systémového účtu.
  - Kód systémového účtu může být libovolná 4 nebo 6místná kombinace čísel (0–9) a písmen (A–F).
  - Chcete-li zadat písmena **A** až **F**, stisknutím [\*] a poté čísla **1** až **6** zvolíte odpovídající písmeno A až F. Opětovným stisknutím tlačítka [\*] se vrátíte zpět na desetinnou položku. Např. pro zadání „1234FF“ stiskněte [1234\*66].

Po dokončení programování kódu systémového účtu zadejte kód účtu oddílu 1 stejným způsobem jako kód systémového účtu.

1. Po naprogramování kódu účtu oddílu 1 se zobrazí přístupový kód pro stahování. Zadejte nový přístupový kód pro stahování nebo stiskněte [#] pro přechod na další krok. Přístupový kód stahování musí být změněn z výchozí hodnoty.
2. Další hodnotou je 3místná doba zpoždění při vstupu oddílu 1. Stiskněte [**>**][**>**][**>**] pro přijetí výchozího času 30 sekund (030) nebo zadejte zpoždění při vstupu mezi 001 a 255. Např. stiskněte tlačítko **020** pro zpoždění 20 sekund.
  - ⓘ **Poznámka:** U modelů panelu CP-01 musí být tato hodnota 30 sekund nebo vyšší.
3. Další hodnotou je 3místná doba zpoždění při odchodu oddílu 1. Stiskněte [**>**][**>**][**>**] pro přijetí výchozího času 120 sekund nebo zadejte zpoždění při odchodu mezi 001 a 255. Např. stiskněte tlačítko **030** pro zpoždění 30 sekund.
  - ⓘ **Poznámka:** U modelů panelu CP-01 musí být tato hodnota 45 sekund nebo vyšší.
4. Po naprogramování prodlevy při odchodu zadejte 4-, 6- nebo 8místný kód instalačního technika (v závislosti na hodnotě v části [\[041\] Číslice přístupového kódu](#)). Podrobnosti o kódu instalačního technika viz [\[006\] Instalátor, definované přístupové kódy](#).
5. Programování šablony se automaticky ukončí po naprogramování instalačního kódu.
  - ⓘ **Poznámka:** Systémy vyhovující normě EN50131-1 používající 1000 přístupových kódů nastaví přístupový kód na 8 číslic (oddíl [\[041\]](#), volba 02).

## Programování DLS

Programování DLS zahrnuje stahování uživatelského programování pomocí softwaru DLS a počítače. To lze provést lokálně nebo dálkově.

- ⓘ **Poznámka:** U systémů uvedených v seznamu UL musí být instalující přítomen v areálu.

## Místní programování s micro USB nebo adaptérem Wi-Fi

Při nastavování lokálního programování pomocí DLS postupujte následujícím způsobem:

1. Připojte vedení AC.  
V nové instalaci záložní baterie vyžaduje 24 hodin nabíjení. Napájení AC je nutné pro programování USB, dokud není baterie nabitá.
2. Zapojte USB do řídicí jednotky alarmu. Relace DLS se zahájí na počítači DLS.
3. Po dokončení relace odpojte kabel USB od řídicí jednotky alarmu.
4. Dokončete instalaci.

## Vzdálené programování

Programování DLS lze provádět dálkově připojením k poplašnému systému přes telefonní linku, mobilní síť nebo Ethernet.

Podrobnosti viz [\[401\] Možnosti DLS/SA](#).

- ❶ **Poznámka:** Aby poplašný systém odpovídal na příchozí hovory z DLS, musí být zapnuto AC napájení.

## Instalační program

Instalační program se používá k ručnímu programování možností poplašného systému. Tento režim spustíte zadáním [\*] [8] [Instalační kód]. Pomocí navigačních tlačítek můžete procházet nabídky nebo přejít přímo do určité sekce zadáním čísla příslušné sekce.

Programování spočívá v zapínání a vypínání možností v každé sekci nebo vyplněním datových polí. Popis všech možností programování, viz [Popisy programování](#)

## Zobrazení programování

1. Části o programování lze zobrazit z jakékoli systémové klávesnice. Obecně lze říci, že k možnostem programování se přistupuje následujícím způsobem:
2. Aktivujte režim programování instalačního technika ([\*][8][Kód instalačního technika]).
3. Přejděte na konkrétní programovací části.
4. Vyberte možnost, kterou si chcete zobrazit nebo změnit její naprogramování.

Všechny volby programování jsou číslované a lze k nim získat přístup navigací v menu nebo zadáním čísla programové sekce z klávesnice. Pro možnosti přepínání se zobrazuje název možnosti.

Možnosti můžete zapínat nebo vypínat pomocí čísel z klávesnice. Možnosti vyžadující zadání dat, jako například telefonní čísla, zobrazují kompletní data v polích délky až 32 znaků. K zadávání dat, používejte posuvných tlačítek k volbě znaku a poté stiskněte tlačítko klávesnice odpovídající požadovanému číslu/písmenu. Stiskem tlačítka [#] uložíte změny a odejdete z programové sekce.

Programovací pracovní listy a popisy níže v této části poskytují místo, kam lze zaznamenávat vlastní nastavení programování, a jsou numericky uspořádána tak, aby bylo možné snadněji najít konkrétní části.

## Typy klávesnic

Následující části popisují, jak se programování prohlíží a interpretuje pomocí podporovaných typů klávesnice. Další informace naleznete v návodu k obsluze klávesnice.

### Klávesnice LCD

LCD klávesnice používají displej umožňující zobrazit celé zprávy, který poskytuje vizuální a numerickou navigaci v programovacích sekcích. Když je aktivován režim programování, svítí kontrolka aktivace. Pomocí navigačních tlačítek procházejte možnostmi nabídky a stisknutím



tlačítka [\*] je vyberte. Případně zadejte konkrétní číslo sekce. Jakmile dojde k výběru podsekce, kontrolka aktivace začne blikat. Stisknutím [\*] vyberte určitou podsekcí. Rozsvítí se kontrolka Připraveno a zobrazí se informace naprogramované v této části.

Pro sekce programování s možností přepínání stiskněte odpovídající číslo na klávesnici. Tím volbu zapnete nebo vypnete. Zobrazení se příslušným způsobem změní.

Možnosti vyžadující zadání dat, jako například telefonní čísla, zobrazují kompletní data v polích délky až 32 znaků.

K zadávání dat, použijte posuvných tlačítek k volbě znaku a poté stiskněte tlačítko klávesnice odpovídající požadovanému číslu/písmenu. Přesuňte se na další znak a podle potřeby opakujte postup.

Informace o zadávání dat HEX viz níže.

Tlačítkem [#] můžete program kdykoliv opustit. Všechny změny provedené do tohoto bodu se uloží.

## Programování hexadecimálních a decimálních dat

Během programování mohou být vyžadovány hexadecimální (HEX) číslice. Chcete-li naprogramovat číslici HEX, stiskněte klávesu [\*] v programovací části, která vyžaduje zadání dat. Aktivuje se programovací režim HEX a začne blikat kontrolka Připraveno.

Následující tabulka udává, které číslo má být stisknuto pro zadání odpovídající číslice HEX:

**Tabulka 35: Tabulka 5 Programování číslic HEX**

Hodnota	Zadat	Telefonní vytáčené zařízení
HEX [A]	Stiskněte [*][1][*]	Není podporováno
HEX [B]	Stiskněte [*][2][*]	Simulované [*] tlačítko
HEX [C]	Stiskněte [*][3][*]	Simulované [#] tlačítko
HEX [D]	Stiskněte [*][4][*]	Hledání vyzváněcího tónu
HEX [E]	Stiskněte [*][5][*]	Dvousekundová pauza
HEX [F]	Stiskněte [*][6][*]	Konec čísla

Po zadání číslice HEX nadále bliká kontrolka Připraveno. Pokud je požadována další číslice HEX, stiskněte odpovídající číslo. Pokud je požadováno desetinné místo, stiskněte znovu tlačítko [\*]. Kontrolka Připraveno se rozsvítí a panel se vrátí k pravidelnému desetinnému programování.

Příklad: Chcete-li zadat „C1“ pro uzavření uživatelem 1, zadejte [\*] [3] [\*], [1]

[\*] pro vstup do hexadecimálního režimu (bliká indikátor Připraveno)

[3] pro zadání C

[\*] pro návrat do desetinného režimu (svítí kontrolka Připraveno)

[1] pro zadání číslice 1

Pokud dojde k chybě při zadávání dat, stiskněte klávesu [#] pro opuštění sekce. Znovu vyberte tuto sekci a zadejte informace správně.

Při použití formátu ID kontaktu nepřenáší se desetinná nula [0] pro kódy účtů a hlášení. Programování nuly [0] signalizuje poplašnému systému, aby pro tuto číslici neposílal žádné impulsy. Desetinná nula [0] je číslice sloužící jako výplň. Aby bylo možné vysílat nulu [0], musí být naprogramována jako hexadecimální „A“.

Příklad: Pro čtyřmístné číslo účtu „4032“ zadejte [4] [\*] [1] [\*] [3], [2].

[4] pro zadání číslice 4

[\*] pro vstup do hexadecimálního režimu (bliká indikátor Připraveno)

[1] pro zadání A

[\*] pro návrat do desetinného režimu (kontrolka Připraveno svítí)

[3] pro zadání číslice 3

[2] pro zadání číslice 2

## Popisy programování

Tato část obsahuje popis všech možností řídicí jednotky alarmu, které může instalující naprogramovat.

### Přidávání štítků

#### [000] Programování štítků

Zónu a další štítky na poplašném systému lze přizpůsobovat.

Štítky můžete programovat lokálně nebo stáhnout/nahrát pomocí služby DLS. Místní programování štítků se provádí pomocí systémové klávesnice, jak je popsáno níže.

#### [000] Výběr jazyka

Postup výběru jazyka:

1. Vstupte do instalačního programu: [\*][8][instalační kód].
2. Vstupte do sekce programování [000]>[000].
3. Zadejte dvoumístné číslo odpovídající požadovanému jazyku. Viz níže uvedená tabulka.

**Tabulka 36: Tabulka 5 Kódy jazyků**

Možnost	Jazyk	Možnost	Jazyk
[01]	Anglicky	[15]	řečtina
[02]	Španělština	[16]	Turečtina
[03]	Portugalština	[17]	Chorvatština
[04]	Francouzština	[18]	Maďarština
[05]	Italština	[19]	Rumunština
[06]	Holandština	[20]	Ruština
[07]	Polština	[21]	bulharština
[08]	Čeština	[22]	lotyšština
[09]	Finština	[23]	litevština
[10]	Němčina	[24]	Ukrajínština
[11]	Švédština	[25]	slovenština
[12]	Norština	[26]	Srbština
[13]	Dánština	[27]	Estonština
[14]	Hebrew	[28]	Slovinština

#### [001]–[248] Štítky zón

Přizpůsobené štítky lze vytvořit pro všechny dostupné zóny. Štítky lze naprogramovat na klávesnici nebo stáhnout/odeslat prostřednictvím DLS. Maximální délka štítku je 14 x 2 znaků ASCII.

#### Ruční štítky

Následující postup popisuje, jak přidávat štítky zón pomocí klávesnice LCD:

1. Vstupte do instalačního programu: [\*][8][instalační kód].
2. Stiskněte [\*], přejděte na Štítky zón a znovu stiskněte [\*]. Zobrazí se první zóna. Případně zadejte [000][001].
3. Přejděte na štítek zóny, který chcete naprogramovat, nebo zadejte číslo zóny. (např., 001 pro štítek zóny 1).
4. Posuňte zobrazení na požadovaný znak pomocí kláves [<] [>].
5. Zadejte číslo příslušné skupiny znaků, až se zobrazí požadovaný znak (viz následující tabulka).  
Příklad: Stiskněte 3krát klávesu „2“ pro zadání písmena „F.“.  
Stiskněte 4krát klávesu „2“ pro zadání čísla „2.“.  
Chcete-li odstranit určitý znak, použijte klávesy [<] [>] pro přesun kurzoru pod znakem a poté stiskněte [0].  
Pokud je před [0] stisknuto libovolné jiné tlačítko než [<] nebo [>], kurzor se přesune o jednu mezeru vpravo a tento znak odstraní.
6. Stiskněte [#] pro uložení změn a ukončení.

Stisknout	Výběr/zobrazení
[*]	[SELECT]
[#]	[ESCAPE]
[0]	[MEZERA]
[1]	[A], [B], [C], [1]
[2]	[D], [E], [F], [2]
[3]	[G], [H], [I], [3]
[4]	[J], [K], [L], [4]
[5]	[M], [N], [O], [5]
[6]	[P], [Q], [R], [6]
[7]	[S], [T], [U], [7]
[8]	[V], [W], [X], [8]
[9]	[Y], [Z], [9], [0]

### Možnosti štítku zóny

Chcete-li získat přístup k možnostem štítku zóny, jako je použití znaků ASCII, změna velikosti písmen a vymazání displeje, stiskněte [\*] v programování štítku zóny. Zobrazí se nabídka Vybrat možnosti. Pro přístup k následujícím možnostem použijte tlačítka [<] [>]:

Možnost	Popis
ZADÁNÍ SLOVA	Poskytuje přístup k knihovně slov, což je kolekce slov běžně používaných při programování štítků. Podrobnosti viz níže.
ZADÁNÍ ASCII	Používá se pro přístup k neobvyklým znakům nebo jako primární způsob programování štítků. K dispozici je 255 znaků. Pomocí kláves [<] [>] můžete procházet znaky nebo zadat 3místné číslo v rozsahu 000–255. Stisknutím tlačítka [*] vyberte znak. Dostupné znaky ASCII viz <a href="#">Znaky ASCII</a> .
ZMĚNA VELIKOSTI	Tato volba přepíná mezi velkými písmeny (A, B, C) a malými písmeny (a, b, c).

Možnost	Popis
VYMAZAT DO KONCE	Tato volba vymaže obrazovku od kurzoru po konec obrazovky.
VYMAZAT OBRAZOVKU	Tato možnost vymaže všechny znaky.
ULOŽIT	Uloží nový štítek.

## Knihovna slov

Knihovna slov je databáze běžně používaných slov při programování štítků. Jednotlivá slova lze podle potřeby kombinovat (např. přední + dveře). Slova, která se nevejdou na první řádek, jsou automaticky přesunuta na spodní řádek.

Naprogramování vlastního štítku pomocí knihovny slov:

1. Vstupte do instalačního programu: [\*][8][instalační kód].
2. Stiskněte [\*], přejděte na Štítky zón a znovu stiskněte [\*]. Zobrazí se první zóna. Případně zadejte [000][001].
3. Posuňte zobrazení ke štítku zóny, který chcete naprogramovat nebo zadejte číslo zóny (např. 001 pro štítek zóny 1).
4. Stisknutím [\*] otevřete nabídku Vybrat možnosti.
5. Opětovným stisknutím tlačítka [\*] vyberte možnost Zadat slovo.
6. Zadejte 3místné číslo odpovídající příslušnému slovu (viz [Knihovna slov](#)) nebo pomocí navigačních kláves [<][>] zobrazte slova v knihovně.
7. Stisknutím [\*] vyberte příslušné slovo.
8. Chcete-li přidat další slovo, zopakujte předchozí postup z kroku 4.
9. Chcete-li přidat mezeru, stiskněte pravé tlačítko pro posuv [>].
10. Chcete-li vymazat znaky, zvolte v nabídce Vybrat možnosti možnost Vymazat displej.
11. Chcete-li uložit aktuální štítek, ukončete programování štítků stisknutím [#].

### [064] Alarmová zpráva CO

Tato část slouží k naprogramování vlastního štítku, který se zobrazí na klávesnici během alarmu z důvodu výskytu oxidu uhelnatého. Maximální velikost štítku je 14 x 2 znaky.

### [065] Zpráva s požárním alarmem

Tato část slouží k naprogramování vlastního štítku, který se zobrazí na klávesnici během požárního poplachu. Maximální velikost štítku je 14 x 2 znaky.

### [066] Zpráva o události selhání aktivace

Tato zpráva se zobrazí na všech klávesnicích oddílů, pokud se uživatel pokusí aktivovat systém, ačkoli systém není připraven k aktivaci. Tato zpráva se zruší po pěti sekundách. Maximální velikost štítku je 16 x 2 znaky.

### [067] Alarm při hlášení události aktivace

Tato zpráva se zobrazí, jestliže se objevil alarm v době, kdy byl systém aktivní. Tato zpráva se zobrazí, jestliže je systém deaktivován a zůstává na obrazovce po dobu 5 sekund. Poté se zobrazí zóny, které přešly do stavu alarmu. Maximální velikost štítku je 16 x 2 znaky.

### [100] Systémový štítek

Tato část slouží k naprogramování vlastního štítku pro systém zabezpečení. Tento štítek se používá ve vyrovnávací paměti událostí, když nastanou systémové události. Maximální velikost štítku je 14 x 1 znaky.

#### [101]–[132] Oddíl 1–32, štítky

Tato část slouží k naprogramování názvu jednotlivých oddílů k zobrazení na klávesnicích oddílů a zpráv událostí. Maximální velikost štítku je 14 x 2 znaky. Specifické pokyny ke způsobu programování štítků viz [Programování](#).

#### [201]–[232][001]–[004] Oddíl, výstup příkazů, štítky

Tato část slouží k naprogramování vlastních štítků pro výstupy příkazů. Tyto štítky se používají s událostmi aktivace výstupu ve vyrovnávací paměti událostí. Zadejte pododdíl [201] až [232] na výběr oddílu 1 až 32, poté zadejte pododdíl [001] až [004] k výběru výstupu příkazu štítku 1 až 4.

Maximální velikost štítku je 14 x 2 znaky. Specifické pokyny ke způsobu programování štítků viz [Programování](#).

#### [601]–[604] Štítky harmonogramů

Tato část slouží k naprogramování vlastních štítků pro harmonogramy výstupů příkazů. Tyto štítky se používají k identifikaci harmonogramů pro výstupy příkazů PGM 1–4. Maximální velikost štítku je 16 znaků. Specifické pokyny ke způsobu programování štítků viz [Programování](#).

#### [801] Štítky klávesnice

Tato část slouží k vytvoření vlastních štítků pro klávesnice v systému. Vyberte 001–032 pro klávesnice 1 až 32.

#### [802][001]–[030] HSM2108 Expandéry zón, štítky

Tato část slouží k vytvoření vlastních štítků pro expandéry zón v systému. Vyberte 001–030 pro zónové expandéry 1–30.

#### [803][001]–[016] HSM2208 Expandér výstupu, štítek

Tato část slouží k vytvoření vlastního štítku pro expandér výstupu. Vyberte 001 pro HSM2208. Vyberte 001–016 pro výstupní expandéry 1–16.

#### [804][001]–[030] HSM3408 Expandér 8 zón, štítek

Tato část slouží k vytvoření vlastního štítku pro expanzní modul o 8 zónách. Vyberte 001–030 pro zónové expandéry 1–30.

#### [806] Štítek přijímače/vysílače HSM2HOSTx PowerG

Tato část slouží k vytvoření vlastního štítku pro 2cestný bezdrátový přijímač/vysílač

#### [808] HSM2955 Ověřovací zvukový modul, štítek

Tato část slouží k vytvoření vlastního štítku pro ověřovací zvukový modul.

#### [809][001]–[004] HS2300 Štítek elektrického napájení

Tato část slouží k vytvoření vlastních štítků pro elektrické napájení v systému. Vyberte 001–004 pro napájení 1–4.

#### [810][001]–[004] HS2204 Vysokoproudové napájení na výstupu, štítek

Tato část slouží k vytvoření vlastních štítků pro vysokoproudové napájení na výstupu systému. Vyberte 001–004 pro napájení výstupu 1–4.

#### [811][001]–[004] HSM3350 3A napájení, štítek

Tato část slouží k vytvoření vlastního štítku pro modul napájení 3 A. Vyberte 001–004 pro napájení 1–4.

#### [812][001]–[016] HSM3204CX Štítek opakovače Corbus

Tato část slouží k vytvoření vlastního štítku pro opakovač Corbus. Vyberte 001–016 pro opakovač Corbus 1–16.

### [815] Alternativní komunikátor, štítek

Tato část slouží k vytvoření vlastního štítku pro alternativní komunikátor.

### [820][001]–[016] Štítky sirén

Tato část slouží k vytvoření vlastních štítků pro bezdrátové sirény v systému. Vyberte 001–016 pro sirény 1–16.

### [821][001]–[008] Štítky opakovačů

Tato část slouží k vytvoření vlastních štítků pro bezdrátové opakovače v systému. Vyberte 001–008 pro opakovač 1–8.

### [999][Instalační kód][999] Výchozí štítky

Tato část se používá k vrácení všech štítků na tovární nastavení. K ověření odstranění je třeba kód instalujícího.

## Nastavení zóny

Následující část popisuje možnosti programování zón. Chcete-li naprogramovat typ zóny, nejprve zadejte sekci [001] a poté zadejte 3místné číslo zóny od 001–248. Po zadání nového typu zóny pro požadované číslo zóny se klávesnice automaticky přesune na další zónu.

### [001] Typy zón

Typ zóny definuje, jak zóna funguje v rámci systému a jak reaguje na spuštění.

#### **Tabulka 6-4: Typy zón**

#### [001]–[248] Vyberte zónu

Všechny zóny v systému musí být přiřazeny typu zóny. Dostupné typy zón jsou uvedeny dále.

#### 000 - Nulová zóna

Přiřadte všem nepoužívaným zónám.

#### 001 – Prodleva 1

Obvykle přiřazené primárním vstupním bodům. Sleduje časovače zpoždění při vstupu 1 a zpoždění při odchodu (sekce [005]). Zapnutí poplachového systému spustí časovač zpoždění při odchodu. Po vypršení zpoždění při odchodu se otevřením dveří spustí časovač zpoždění při vstupu. Během zpoždění při vstupu bzučák klávesnice vyzve uživatele k deaktivaci systému.

#### 002 – Prodleva 2

Obvykle jsou přiřazené sekundárním vstupním bodům (dále od klávesnice). Sleduje časovač zpoždění při vstupu 2 (sekce [005]).

#### 003 - Okamžitě

Obvykle se používá pro obvodové dveře a okna, tento typ zóny sleduje Zpoždění při odchodu. Alarm je spuštěn okamžitě, pokud je zóna vypnuta po uplynutí odchodového zpoždění.

#### 004 – Interiér

Běžně jsou přiřazené vnitřní pohybové senzory v blízkosti vstupního bodu, jako je foyer nebo chodba, které musí být přístupné pro přístup k klávesnici. Alarm je aktivován, pokud je systém aktivován a zóna typu zpoždění (např. přední dveře) není spuštěna jako první, nebo pokud časovač vstupu/odchodu vyprší dříve, než je alarm deaktivován. V opačném případě je zóna okamžitá, pokud dojde k jejímu spuštění.

#### 005 - Interiér Pobyt/Pryč

Podobně jako u typu vnitřní zóny s tím rozdílem, že systém vynechá zónu, když je aktivován v režimu Pobyt. Běžně se používá k aktivaci obvodových zón a zároveň umožňuje volný pohyb v celém interiéru.

## 006 – Prodleva Pobyť/Pryč

Podobně jako prodleva 1, s výjimkou, že je zóna vynechána, když je zapnuta v režimu Pobyť. Běžně používané s detektory pohybu, které pokrývají vstupní bod.

## 007 – Prodleva 24hod, požár

Tato zóna se používá s detektory kouře a funkcemi podobnými standardní požární zóně, kromě toho, že komunikátor zpožďuje paměť alarmu a přenos o 30 sekund. Pokud je alarm potvrzen stisknutím libovolné klávesy, siréna je utišena a přenos je přerušen. Pokud detektor kouře není po potvrzení alarmu obnoven, výstup sirény se aktivuje po 90 sekundách a začne další zpoždění 30 sekund. K utišení alarmu je vyžadován kód. Neoprávněná manipulace nebo chyba způsobí, že se požární potíže zaznamenají a odešlou.

- ① **Poznámka:** Možnosti dohledu (NC, SEOL, DEOL, TEOL) neovlivňují funkčnost této zóny. Obnovený stav tohoto typu zóny je 5k6, stav alarmu je krátký a stav poruchy je otevřený.

## 008 – Standard 24hod, požár

Tato zóna se používá s detektory kouře. Když je detektor kouře aktivován, ozve se siréna okamžitě. Je-li povoleno, komunikátor okamžitě vyšle alarm na monitorovací stanici. Neoprávněná manipulace nebo chyba zóny tohoto typu způsobí, že se požární potíže zaznamenají a odešlou.

- ① **Poznámka:** Možnosti dohledu (NC, SEOL, DEOL, TEOL) neovlivňují funkčnost této zóny. Obnovený stav tohoto typu zóny je 5,6 k, stav alarmu je krátký a stav poruchy je otevřený.

## 009 - Okamžitý Pobyť/Pryč

Běžně přiřazeny vnitřním sensorům pohybu. Tento typ zóny je vynechán, když je aktivován v režimu Pobyť, ale funguje jako okamžitá zóna [003], když je aktivován v režimu Pryč.

## 010 - Prodleva interiéru

Běžně přiřazeny vnitřním sensorům pohybu. Když je aktivován v režimu Pryč, tento typ zóny funguje jako typ zóny interiéru. Pokud je aktivován režim Pobyť nebo noc, spuštění zóny aktivuje zpoždění při vstupu 1. Spuštění této zóny během zpoždění při odchodu nezpůsobí, že se systém aktivuje v režimu Pryč takovým způsobem, jako se vypne běžná zóna typu prodlevy při odchodu.

## 011 – Denní zóna

Obvykle se používá v oblastech, kde je žádoucí okamžité oznámení o vstupu. Po deaktivaci této zóny se při spuštění aktivuje bzučák klávesnice, ale událost se nezaznamenává ani nehlásí. Pokud je tato zóna aktivována, spustí se siréna, pak se událost zaznamená a hlásí.

- ① **Poznámka:** Alarm během zpoždění při odchodu způsobí, že siréna se spustí a zůstane zapnutá, když vyprší zpoždění při odchodu.

## 012 – Noční zóna

Obvykle přiřazena k detektorům pohybu v prostorách, které jsou přístupné během noci. Tato zóna funguje jako zóna Interiér Pobyť/Pryč [005], je-li aktivována jakoukoli metodou, s výjimkou následujících: Pokud zůstane aktivovaná, je tato zóna vynechána, pokud je aktivována pomocí [\*] [1].

## 016 – Nastavení koncových dveří (pouze panely CP-01)

UK Tento typ zóny nepoužívá časovač odchodu (nekonečná prodleva při odchodu). Dveře musí být otevřeny a poté uzavřeny, aby se dokončila sekvence aktivace. Metoda aktivace určuje, zda se použije nekonečné zpoždění při odchodu. Viz níže uvedená tabulka.

- ① **Poznámka:** Zákaz Ukončení prodlevy při odchodu u tohoto typu zóny.
- ① **Poznámka:** Pokud je tento typ zóny vynechán, poplachový systém nelze vypnout.

Metoda aktivace	Nekonečné zpoždění při odchodu	Režim aktivace
Uživatelský kód	Y	Pryč
Klíčový přepínač	Y	Pryč
Tlačítko Pryč	Y	Pryč
Bezdrátové tlačítko Pryč	Y	Pryč
*0 Aktivovat	Y	Pryč
*9 Aktivovat	N	Pobyt
Tlačítko Pobyt	N	Pobyt
Bezdrátové tlačítko Pobyt	N	Pobyt
Vzdálený přístup / SMS		Nepoužívat
Aktivace DLS	N	Pryč
Aktivace při žádné činnosti	N	Pryč

- ① **Poznámka:** Když je v této zóně aktivováno Problémy / Otevřené zóny ruší aktivaci, všechny poruchy nebo otevřené zóny v systému zruší aktivaci, když je zóna zapnuta a obnovena.

Vzhledem k potenciálním energetickým požadavkům na nekonečné zpoždění výstupu MUSÍ být bezdrátové klávesnice napájeny transformátorem.

Pokud je k aktivaci systému v režimu Pryč použit bezdrátový klíč, musí být dveře ještě otevřeny a poté zavřeny, aby se dokončila sekvence aktivace. Vnitřní siréna bude spuštěna, dokud neuplyne zpoždění při odchodu.

#### 017 – 24hod, vloupání

Tento typ zóny je vždy aktivní. Pokud je alarmový systém aktivován nebo deaktivován, hlásí poplach. Tento typ zóny spustí sirénu po dobu časového limitu Zvonek, pokud je povolen zvukový atribut.

#### 018 - 24hod. zvonek/bzučák

Když je poplašný systém aktivován a tento typ zóny je spuštěn, siréna se aktivuje po dobu časového limitu zvonku. Pokud je poplachový systém deaktivován, když je tento typ zóny spuštěn, aktivuje se bzučák klávesnice, dokud není zadán přístupový kód.

#### 023 – 24hod, dozor

Tato zóna je aktivní a pokaždé hlásí alarmy, pokud jsou spuštěny. Bzučák sirény a klávesnice se neaktivují.

- ① **Poznámka:** Možnosti dohledu (NC, SEOL, DEOL, TEOL) neovlivňují funkčnost této zóny. Obnovený stav tohoto typu zóny je 5,6 k, stav alarmu je krátký a stav poruchy je otevřený. Pro použití s běžně otevřenými kontakty.

#### 024 - 24hod. bzučák dohledu

Při spuštění vydá bzučák klávesnice trvalý tón, dokud nezadáte platný přístupový kód.

#### 025 – Automatické ověření požáru

Pevně připojené detektory kouře

Když je zóna aktivována, začne 30sekundové zpoždění, ale neozve se žádný požární poplach. Pokud je stejná zóna znovu aktivována do 60 sekund po uplynutí prodlevy, alarm se okamžitě spustí. Pokud je po 60 sekundách aktivována stejná zóna, celá sekvence začne znovu.

Pokud dojde k narušení druhé požární zóny během sekvence automatického ověřování, dojde k okamžitému spuštění požárního poplachu obou zón.



### Bezdrátové detektory kouře

Když je zóna aktivována, začíná 40sekundové zpoždění. Alarm je spuštěn, pokud po 30 sekundách stále trvá porucha. Pokud zóna již nemá spuštěný alarm, spustí se ověřovací čas 80 sekund. Pokud během této doby dojde k aktivaci libovolné požární zóny, spustí se alarm.

Je-li během automatické ověřovací sekvence aktivována jiná požární zóna, obě zóny okamžitě spustí alarm.

- ① **Poznámka:** Bezdrátové detektory kouře použité s tímto typem zóny musí mít vestavěnou sirénu, která bude sloužit jako předběžná výstraha poplachu systému.
- ① **Poznámka:** Možnosti dohledu (NC, SEOL, DEOL, TEOL) neovlivňují funkčnost této zóny. Obnovený stav tohoto typu zóny je 5,6 k $\Omega$ , stav alarmu je krátký a stav poruchy je otevřený.

### 027 – Požární dozor

Když je tato zóna spuštěna, aktivuje se bzučák klávesnice a do monitorovací stanice se odešle kontrolní alarm. Chcete-li utiшит bzučák, je nutné zadat platný přístupový kód.

- ① **Poznámka:** Možnosti dohledu (NC, SEOL, DEOL, TEOL) neovlivňují funkčnost této zóny. Obnovený stav tohoto typu zóny je 5,6 k, stav alarmu je krátký a stav poruchy je otevřený.

### 040 – 24hod, plyn

Okamžitý alarm při aktivaci, zvukový alarm ve výchozím nastavení. Tento typ zóny lze přiřadit libovolnému typu zařízení.

### 041 – 24hod, CO

Tento typ zóny se používá s detektory CO. V případě alarmu se ozve zřetelná kadence sirény. Poté následuje 5sekundová pauza a následně se sekvence opakuje. Po 4 minutách se 5sekundová pauza prodlouží na 60 sekund; BTO však musí být naprogramován na hodnotu 5 minut nebo vyšší. Při zadání přístupového kódu nebo uplynutí časového limitu sirény se siréna utiší.

- ① **Poznámka:** Možnosti dohledu (NC, SEOL, DEOL, TEOL) neovlivňují funkčnost této zóny. Obnovený stav tohoto typu zóny je 5k $\Omega$ , stav alarmu je krátký a stav poruchy je otevřený. Pro použití s běžně otevřenými kontakty.

### 042 – 24hod., přidržení

Okamžitý alarm při aktivaci, tichý alarm ve výchozím nastavení.

- ① **Poznámka:** Není určeno pro instalace uvedené v seznamu UL.

### 043 - 24hod. panika

Okamžitý alarm při aktivaci, zvukový alarm ve výchozím nastavení.

### 045 - 24hod. topení

Okamžitý alarm při aktivaci, zvukový alarm ve výchozím nastavení.

### 046 – 24hod., lékař

Okamžitý alarm při aktivaci, zvukový alarm ve výchozím nastavení.

### 047 - 24hod. nouzový případ

Okamžitý alarm při aktivaci, zvukový alarm ve výchozím nastavení.

### 048 – 24hod, rozstřikovač

Okamžitý alarm při aktivaci, zvukový alarm ve výchozím nastavení.

### 049 – 4hod., zaplavení

Okamžitý alarm při aktivaci, zvukový alarm ve výchozím nastavení.

#### 051 - 24hod. neoprávněná manipulace s blokováním

Okamžitý alarm při aktivaci, zvukový alarm ve výchozím nastavení. Systém alarmu nelze aktivovat, dokud není po obnovení zóny otevřen instalační program.

#### 052 – 24hod, bez alarmu

Tato zóna je aktivní po celou dobu, ale nevyhlašuje poplach. Atributy zón, jako je například vynechání zóny a zvonění dveří, ovlivňují funkčnost této zóny. Tento typ zóny může být také přiřazen teplotnímu senzoru, pokud je požadováno zobrazení vnitřní/venkovní teploty bez teplotních varování nebo vyhlašování poplachu.

#### 056 – 24hod., vysoká teplota

Tento typ zóny se používá s bezdrátovými teplotními senzory a aktivuje se, když teplota stoupne nad naprogramovaný práh (nastavený v části [804] [xxx] [019-020]). Okamžitý alarm při aktivaci, zvukový alarm ve výchozím nastavení. Tento typ zóny vyhlásí alarm, když je systém aktivován nebo deaktivován.

- ⓘ **Poznámka:** Tento typ zóny nelze použít v zónách s pevným připojením. Teplotní práh zahrnuje rozdíl 3 °C (5 °F až 6 °F) mezi daným stavem a jeho obnoveným stavem. Například alarm při 6 °C je obnoven při 3 °C (vysoká teplota) nebo 9 °C (nízká teplota) v závislosti na zvoleném typu zóny.

Aby senzor správně fungoval, musí být typ zóny pro bezdrátové senzory teploty 24hodinová vysoká/nízká teplota.

#### 057 – 24hod., nízká teplota

Tento typ zóny se používá s bezdrátovými teplotními senzory a aktivuje se, když teplota klesne pod naprogramovaný práh (nastavený v části [804] [xxx] [019-020]). Okamžitý alarm při aktivaci, zvukový alarm ve výchozím nastavení. Tento typ zóny vyhlásí alarm, když je systém aktivován nebo deaktivován.

- ⓘ **Poznámka:** Tento typ zóny nelze použít v zónách s pevným připojením.

#### 060 - 24hod. neoprávněná manipulace bez blokování

Tato zóna je vždy aktivní a hlásí stav neoprávněné manipulace bez akustického alarmu, když je otevřena nebo neoprávněně narušena.

#### 061 – 24hod, maskování

Tato zóna je aktivní 24 hodin v aktivovaném stavu nebo deaktivovaném stavu. Tento typ zóny nevyhlašuje alarm a nezapisuje do paměti alarmů. Tento typ zóny generuje Problém maskování v systému.

- ⓘ **Poznámka:** Zóna pracuje pouze v SEOL.

#### 066 – Mžikový klíčový spínač, aktivace

Často se používá s modulem klíčového spínače\*, otáčení klíčem střídavě aktivuje a deaktivuje systém a utiňuje alarmy. Neoprávněné zásahy a poruchy vyvolávají pouze příslušnou sekvenci poruch. Klávesnice neindikuje, kdy je tento typ zóny aktivován.

- ⓘ **Poznámka:** Je-li aktivován zvukový alarm, použití klíčového spínače při deaktivaci je stejné jako zadávání přístupového kódu na klávesnici. Použití klíčového spínače během prvních 30 sekund zpožděného požárního poplachu je stejné jako stisknutí tlačítka na klávesnici (začíná zpoždění 90 sekund). Aktivace zóny klíčového spínače aktivuje nebo deaktivuje systém. Aktivace tohoto typu zóny NENÍ zaznamenána ani není odeslán kód policie. U vynechané zóny tohoto typu není při deaktivaci systému zrušeno vynechání. Když je zóna vynechána, dojde k okamžitému záznamu vyrovnávací paměti zóny a komunikaci, ale NE, pokud je systém aktivován.

\* Modul klíčového spínače není určen pro instalace uvedené v seznamu UL/ULC.

#### 067 – Udržovaný klíčový spínač, aktivace

Často se používá s modulem klíčového spínače, otočení klíče (otevřený stav) aktivuje systém. Otočení klíče zpět (obnovený stav) systém deaktivuje. Neoprávněné zásahy a poruchy vyvolávají pouze příslušnou sekvenci poruch.

- ① **Poznámka:** NEPOUŽÍVEJTE pro bezdrátové zóny. Aktivace zóny neprovádí záznam ani nepřenáší kód policie. U vynechané zóny tohoto typu není při deaktivaci systému zrušeno vynechání. Když je zóna vynechána, dojde k okamžitému záznamu vyrovnávací paměti zóny a komunikaci, ale NE, pokud je systém aktivován.

Je-li aktivován zvukový alarm, použití klíčového spínače při deaktivaci je stejné jako zadání přístupového kódu na klávesnici. Aktivace tohoto typu zóny během prvních 30 sekund zpožděného požárního poplachu je stejné jako stisknutí tlačítka na klávesnici (začíná zpoždění 90 sekund). Pokud zůstane v otevřeném stavu, systém se neaktivuje, dokud není zóna obnovena a znovu spuštěna.

#### 068 – Mžikový klíčový spínač, deaktivace

Používejte s modulem klíčového spínače. Aktivace a obnovení této zóny deaktivuje oddíl a utiší alarmy. Neoprávněné zásahy ani poruchy zóny nedeaktivují.

- ① **Poznámka:** Nepoužívejte jako globální zónu.

#### 069 - Udržovaná deaktivace s přepínačem s klíčem

Používá se s udržovaným klíčovým spínačem. Aktivace této zóny deaktivuje oddíl.

Neoprávněné zásahy ani poruchy této zóny nedeaktivují oddíl.

#### 071 – Zóna dveřního zvonku

Tento typ zóny při aktivaci spustí zvukový signál na klávesnicích v daném oddílu. Negenerují se žádné alarmy. Lze naprogramovat různé tóny zvukových signálů. Zakázání zvonění dveří v oddílu také zakáže zvonění v této zóně.

- ① **Poznámka:** Nepoužívejte jako globální zónu.

#### 072 – Stisknutím nastavit (pouze panely jiné než CP-01)

Aktivace této zóny spustí při aktivaci nekonečné zpoždění výstupu podle metod popsanych v tabulce níže. Aby se dokončila aktivační sekvence, musí být tato zóna aktivována a obnovena. Po dokončení se spustí časovač zpoždění při odchodu.

- ① **Poznámka:** V případě instalací UL použijte samostatnou klávesnici pro každý oddíl.

Metoda aktivace	Nekonečné zpoždění při odchodu	Režim aktivace
Uživatelský kód	Y	Pryč
Klíčový přepínač	Y	Pryč
Tlačítko Pryč	Y	Pryč
*0 Aktivovat	Y	Pryč
*9 Aktivovat	N	Pobyt
Tlačítko Pobyt	N	Pobyt
Tlačítko Noc	N	Noc
Vzdálený přístup / SMS	-	Nepoužívat
Aktivace DLS	N	Pryč
Aktivace při žádné činnosti	N	Pryč

Pokud utišíte požární alarm zadáním uživatelského kódu a zóny, které požární alarm imitovaly, zůstanou otevřené, zobrazí se zpráva Zvonky utišeny. Systém zprávu automaticky odstraní, jakmile

jsou všechny požární zóny v systému obnoveny. Při zobrazení zprávy Zvonky utišeny může uživatel stále zobrazovat všechny standardní zprávy základní nabídky. Zpráva Zvonky utišeny také přepíše automatické zobrazování funkce Paměť alarmu u požárních alarmů.

- ❶ **Poznámka:** U tohoto typu zóny nepoužívejte ukončení zpoždění při odchodu. Aktivace v režimu Pryč, pokud je zóna vynechána, zabraňuje aktivaci.
- ❷ **Poznámka:** U globálních klávesnic se zpráva Zvonky utišeny nezobrazí. V případě instalací UL můžete pomocí vyhrazené klávesnice oddílu zobrazit zprávu Zvonek utišen.

#### [002] Atributy zóny

Atributy zóny se používají k přizpůsobení provozu zón. Je-li naprogramován typ zóny (část [001]), výchozí atribut zóny se přiřadí automaticky.

- ❶ **Poznámka:** Tyto atributy potlačují výchozí nastavení. Neměňte atributy zóny požáru z výchozích nastavení.

#### [001]-[248] Vyberte zónu

Atributy uvedené dále lze aktivovat a deaktivovat pro jednotlivé zóny.

#### Tabulka 6-5: Atributy zóny

##### 01 – Zvonek, slyšitelný

ZAP: Alarm aktivuje sirénu.

VYP: Tichý alarm.

##### 02 – Zvonek, stálý

ZAP: Výstup sirény je při alarmu stálý.

VYP: Siréna při alarmu vydává pulzy.

##### 03 – Zvonek dveří

ZAP: Klávesnice vydává zvukový signál, když je zóna otevřená a když je zóna zajištěna.

VYP: Zóna nevydává zvukový signál.

##### 04 – Vynechání povoleno

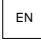
ZAP: Zónu lze vynechat ručně.

VYP: Zónu nelze vynechat.

- ❶ **Poznámka:** U požárních aplikací UL a ULC nesmí být vynechání povoleno pro požární a CO zóny.

##### 05 – Vynucená aktivace

ZAP: Systém může být aktivován s otevřenou zónou. Zóna je dočasně vynechána a je-li zajištěna, je monitorována systémem.

- ❶ **Poznámka:**  Pokud je aktivována funkce „Otevřené zóny zruší aktivaci“ [021] [7], systém se může začít aktivovat s otevřenou vynuceně aktivovatelnou zónou, ale pokud je zóna stále otevřená, když vyprší časovač prodlevy při odchodu, dojde ke zrušení aktivace.

VYP: Systém se nemůže aktivovat, pokud je zóna otevřená.

##### 06 – Vypnutí přepínání

ZAP: Když zóna vyhlásí poplach tolikrát, kolikrát je naprogramováno v čítači vypnutí přepínání (viz [\[377\] Proměnné komunikace](#)), vypne se bez dalších přenosů odeslaných do monitorovací stanice během této doby aktivace. Pokud je naprogramované vypnutí přepínání, siréna se jím řídí.

VYP: Vypnutí sirény je zakázáno. Veškeré poplachy se přenáší.

## 07 – Prodléva přenosu

ZAP: Hlášení zónových alarmů je zpožděno o naprogramovaný čas v části 377 (viz [377] [Proměnné komunikace](#)). Je-li v této době zadán platný přístupový kód, neozve se žádný poplašný signál.

VYP: Když se vyhlásí alarm, kód hlášení se okamžitě odešle.

## 08 – Ověřování vloupání

ZAP: Povolen pro křížení zón / policejní kód. Zóny nejsou oznamovány, dokud se nestane ověřené vloupání.

VYP: Nepovoleno pro křížení zón / policejní kód.

## 09 – Vypínací (NC)

ZAP: Zóna vyžaduje normálně uzavřenou smyčku.

VYP: Zóna se řídí naprogramováním v sekci [013] volba 2.

Viz poznámka po množnosti 11.

## 10 – Jednoduchý koncový odpor (SEOL)

ZAP: Zóna vyžaduje jeden rezistor konce linky (5,6 k).

VYP: Zóna se řídí naprogramováním v sekci [013] volba 2.

Viz poznámka po množnosti 11.

## 11 – Dvojitý konec vedení (DEOL)

ZAP: Zóna vyžaduje dva rezistory konce linky (5,6 k).

VYP: Zóna se řídí naprogramováním v sekci [013] volba 2.

ⓘ **Poznámka:** Pokud je pro možnosti 09, 10 a 11 povolena možnost více než 1, má přednost nejnižší číslo atributu. Pokud jsou povoleny volby 09 a 10, zóna sleduje konfiguraci normálně uzavřené smyčky.

## 12 – Rychlá smyčka / Běžná smyčka, odpověď

ZAP: Sleduje rychlou odezvu smyčky 40 ms.

VYP: Sleduje normální odezvu smyčky naprogramovanou v sekci Doba odezvy smyčky zóny.

## 13 – Atribut 2cestného audia

ZAP: Panel je schopen iniciovat 2cestnou zvukovou relaci.

VYP: Zapne se pouze mikrofón a spustí se relace Pouze poslech. Reprodukční zůstává vypnutý.

## 14 – Přidržení, kontrola

ZAP: Alarm zón tohoto typu může přispět k ověřenému poplachu přidržení. Tento atribut použijte u zón Panika a Přidržení.

VYP: Alarm zón tohoto typu nepřispívá k ověřenému poplachu přidržení. Zóna nezpůsobí, že časovač ověření přidržení začne odpočítávat, ani negeneruje ověřené přidržení, pokud je detekován alarm při spuštěném časovači.

## 15 – Trojitý EOL

ZAP: Zóna vyžaduje rezistory trojitého konce linky.

VYP: Zóna se řídí naprogramováním v sekci [013] volba 2.

## Odpor EOL

Tato sekce popisuje, jak naprogramovat vlastní hodnoty odporů EOL.

#### [004] Odpor na konci linky

Tuto nabídku použijte k naprogramování vlastních hodnot odporu možností SEOL, DEOL a TEOL ve formátu 3 číslic. Například k naprogramování hodnoty 0,5 kΩ zadejte 005.

#### 001 – Jeden EOL

Alarm

Výchozí hodnota: 5,6 kΩ

Programovatelný rozsah: 0,5 kΩ až 28 kΩ (005 až 280)

#### [002] – Dvojitý EOL

Alarm

Výchozí hodnota: 5,6 kΩ

Programovatelný rozsah: 0,5 kΩ až 15 kΩ (005 až 150)

Neoprávněná manipulace

Výchozí hodnota: 5,6 kΩ

Programovatelný rozsah: 0,5 kΩ až 15 kΩ (005 až 150)

#### [003] – Trojitý EOL

Alarm

Výchozí hodnota: 5,6 kΩ

Programovatelný rozsah: 0,5 kΩ až 7,5 kΩ (005 až 075)

Neoprávněná manipulace

Výchozí hodnota: 5,6 kΩ

Programovatelný rozsah: 0,5 kΩ až 7,5 kΩ (005 až 075)

Chyba/Maska

Výchozí hodnota: 10 kΩ

Programovatelný rozsah: 0,5 kΩ až 15 kΩ (005–150)

### Systemové časy

Tato sekce popisuje, jak programovat různé časovače použitelné pro celý poplašný systém.

#### [005] Systemové časy

Toto je základní nabídka používaná instalačními pracovníky k naprogramování časovačů, včetně systémové oblasti [000], časovačů oddílů [001]-[032] a letního času [901]/[902].

#### [000] – Systemová oblast

Doba vypnutí zvonku

Systemové sirény se řídí programováním tohoto časovače. Požární alarmy se řídí tímto časovačem, pokud je vypnutý parametr nastavený v části [014] možnost 8 (Požární zvonek pokračuje). Neoprávněné manipulace se systémem se řídí tímto časovačem. Čas vypnutí zvonku je naprogramován v minutách. Platné hodnoty jsou 001 až 255 minut.

❗ **Poznámka:** Alarmy bzučáku klávesnice se tímto časovačem neřídí.

Doba prodlevy zvonku

Časovač prodlevy zvonku určuje, jak dlouho bude zvonek čekat po události alarmu zóny. Platné údaje jsou 000–255; hodnota 000 tuto funkci zakáže.

### Časovač ověřování vloupání

Jestliže bude v době nastavené v tomto časovači narušena jiná zóna s aktivním atributem Ověřování vloupání, bude zaprotokolována a sdělena událost ověřeného vloupání. Při deaktivaci systému se na klávesnici zobrazí „Ověřeno vloupání“.

Časovač ověřování vloupání je naprogramován v minutách. Platné hodnoty jsou 000 až 255 minut.

### Časovač ověření přidržení

Alarm přidržení je neprodleně sdělen monitorovací stanici a spustí se časovač ověření přidržování. Programovatelné počítadlo určuje počet dalších událostí přidržení, které musí nastat dříve, než uplyne nastavená doba časovače k vytvoření ověřené události přidržení. Jakmile se to stane, událost přidržení se zaprotokoluje a sdělí.

- ❶ **Poznámka:** Není určeno pro instalace uvedené v seznamu UL/ULC. Volba 000 tuto funkci zakáže.

### Doba odezvy smyčky zóny

Doba odezvy smyčky je 3místný číselný údaj v rozsahu 005 až 255 naprogramovaný v inkrementech po 10 ms. Minimální dostupná doba reakce smyčky je 50 ms (například program 005 na 50 ms).

### Automatické seřízení hodin

Na konci každého dne tato hodnota připočítává nebo odečítá sekundy od systémových hodin s cílem kompenzovat nepřesnosti. Ke stanovení hodnoty úpravy sledujte čas ztracený nebo získaný systémem alarmů za období a vypočítejte průměrné zisky nebo ztráty.

Příklad 1: Hodiny ztrácejí přibližně 9 sekund denně. Naprogramujte řídicí jednotku alarmu tak, aby seřídil hodiny podle sekund a nastavil pro poslední minutu každého dne hodnotu 51 sekund. To urychlí hodiny řídicí jednotky alarmu o 9 sekund, a tím dojde k nápravě problému.

Příklad 2: Hodiny získají průměrně 11 sekund denně. Naprogramujte řídicí jednotku alarmu tak, aby seřídil hodiny podle sekund a nastavil pro poslední minutu každého dne hodnotu 71 sekund. To zpomalí hodiny řídicí jednotky alarmu o 11 sekund, a tím dojde k nápravě problému.

Jestliže je čas automatické aktivace nastaven na 23:59, jakákoli úprava hodin přímo ovlivní předběžnou výstrahu automatické aktivace.

### [001]–[032] Časovače oddílů 1–32

Na jednotlivé oddíly lze použít následující časovače.

- ❶ **Poznámka:** Pro instalace UL nesmí prodleva při příchodu plus komunikační zpoždění překročit 60 sekund.

### Zpoždění při vstupu 1:

Tato hodnota stanoví čas zpoždění pro zóny se zpožděním typu 1. Platné údaje jsou 001 až 255 sekund.


### Zpoždění při vstupu 2:

Tato hodnota stanoví čas zpoždění pro zóny se zpožděním typu 2. Platné údaje jsou 001 až 255 sekund.

- ❶ **Poznámka:** Systém se řídí časovačem při příchodu, který se aktivuje jako první.

### Prodleva při odchodu:

Tato hodnota určuje prodlevu při odchodu při aktivaci systému. Během prodlevy při odchodu svítí kontrolky LED Připraveno a Aktivní. Jakmile prodleva při odchodu uplyne, obě kontrolky LED zhasnou.

- ❶ **Poznámka:**  Evropské výrobky budou aktivovat pouze kontrolku LED na konci prodlevy při odchodu.

### Prodleva při vypořádání:

Tento časovač aktivuje programovatelné, krátkodobé vynechání všech zón v daném oddílu v době aktivace. Umožňuje použít detektory pohybu k obnovení stavu v aktivním systému, aby zamezil vzniku falešných poplachů.

Typická hodnota tohoto časovače je 5 sekund, ale jestliže falešné poplachy přetrvávají, lze ji zvýšit. Chcete-li systém bez prodlevy při vypořádání, zadejte 000.

Doba prodlevy při vypořádání je naprogramována v sekundách. Platné údaje jsou 000 až 010 sekund.

### [900] – Prodleva zvonku, oddíl, maska

Tato možnost povoluje nebo zakazuje pro jednotlivé oddíly funkci prodlevy zvonku. Je-li tato možnost povolena, prodleva zvonku se během stavu alarmu použije na vybraný oddíl. Jestliže je tato možnost zakázána, prodleva zvonku se nepoužije. Výchozí nastavení je (Y): povoleno.

### [901]/[902] – Začátek/konec letního času

Začátek letního času [001] a konec letního času [002]:

Nastavte datum a čas začátku a konce letního času.

#### Měsíc

Platné hodnoty jsou 001–012 (leden až prosinec).

#### Týden

Platné údaje jsou 000–005.

Chcete-li naprogramovat konkrétní datum, zadejte „000“ (datum se nastavuje v poli Den a přípustné hodnoty jsou 1–31). K naprogramování konkrétního týdne v měsíci zadejte 001–005. 005 je poslední týden v měsíci.

#### Den

1–31 (je-li v poli Týden naprogramována hodnota 000). 0–6 (neděle–sobota) je-li v poli Týden naprogramována hodnota 001–005.

#### Hodina

Platné údaje jsou 00–23 hodin. Toto je čas dne, kdy se budou hodiny posouvat dopředu nebo dozadu.

#### Přírůstek

Platné údaje jsou 1 nebo 2 hodiny. Toto je počet hodin, o kolik se hodiny posunou dopředu nebo zpátky.

## Přístupové kódy

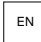
Tato sekce používají instalující osoby k programování instalačního kódu, hlavního kódu a kódu údržby. Informace o programování dalších přístupových kódů viz [\[\\*\]\[5\] Přístupové kódy programu](#).

### [006] Instalátor, definované přístupové kódy

Toto je základní nabídka používaná instalujícími pracovníky k programování kódu instalujícího [001], hlavního kódu [002] a kódu údržby [003]. Podrobnosti viz níže.

### [001] – Kód instalujícího

Tento kód používá instalující pracovník k získání přístupu k programování instalujícím [\*][8]. Uživatelé s tímto přístupovým kódem mají přístup ke všem úrovním programování systému.

**ⓘ Poznámka:**  U instalací schválených podle normy EN 50131-1 nelze pomocí kódu instalační technika změnit hlavní kód ani jiné kódy úrovně 2.



## [002] – Hlavní kód

Tento kód používá hlavní uživatel, osoba určená k provádění provozních úkolů přesahujících rozsah úkolů standardního uživatele. Hlavní kód má přístup ke všem funkcím nabídek [\*][5] a [\*][6].

## [003] – Kód údržby

Tento kód je obvykle přiřazen dočasně personálu údržby, který musí deaktivovat alarm, aby mohl vstoupit do prostor. Kód údržby může provést aktivaci a deaktivaci systému, ale neuděluje přístup k žádné jiné funkci.



## [005] – Verze kódu

Programovatelný 3místný kód pin je třeba k výpočtu 5místného vzdáleného obnovovacího kódu. Rozsah kódu pin je 000–255

v desetinné soustavě. Výchozí hodnota kódu pin je 000.

## [007]–[008] Konfigurace PGM

Tato sekce popisuje, jak nastavit a konfigurovat programovatelné výstupy.

PGM se používají k odesílání elektrického proudu do externích zařízení, jako jsou světla a sirény, obvykle při vyhlášení poplachu. Řídící jednotka alarmu poskytuje až dvě 100mA PGM a dvě 300mA PGM. Výstupy PGM lze rozšířit pomocí volitelného 8výstupového expandéru (HSM2208), 4 expandérů s vysokým proudovým výstupem (HSM2204) a opakovače Corbus (HSM304CX) se 4 reléovými výstupy PGM.

Programování výstupu je čtyřstupňový proces:

1. Naprogramujte PGM
2. Přiřadte PGM oddílu.
3. Přiřadte atribut výstupu.
4. Přiřadte možnost výstupu.

Přiřazení slotu PGM viz [\[011\] Možnosti konfigurace PGM](#).

## [007] Programování PGM

To je základní nabídka používaná instalujícím k přiřazení PGM hlavnímu zvonku a oddílu.

### [000] Přiřazení oddílů hlavního zvonku

Tato část programování se používá k definici, které oddíly spouštějí hlavní zvonek, jestliže přejdou do stavu alarmu. Ve výchozím stavu jsou vybrány všechny oddíly.

### [001]-[356] Přiřazení oddílu PGM

Tato možnost povoluje instalujícím přiřadit každý výstup PGM k oddílu. Chcete-li přiřadit PGM k oddílu, vyberte nejdříve výstup PGM (PGM 001-356), poté vyberte oddíl (1–32).

- ⓘ **Poznámka:** Toto pole je podporováno pouze typy PGM, které mají schopnost pracovat s několika oddíly (například příkazové výstupy, aktivace při nepřítomnosti). Nijak to neovlivňuje výstupy systému (například pulz základního startu).

## [008] Programování časovače PGM

### [000] Minuty/sekundy PGM

Tato možnost stanoví, zda bude časovač pracovat v minutách nebo v sekundách.

### [001]-[356] Časovač PGM

Tento časovač programuje dobu trvání (v sekundách nebo minutách), po kterou je aktivován výstup PGM 1-356, je-li naprogramován k tomu, aby se řídil časovačem PGM.

Vybraná možnost 001-356 pro PGM 1-356.

Tato možnost nijak neovlivňuje výstupy naprogramované jako resetování senzorů.

## [009] Typy PGM

Typy výstupů popsané v této části mohou být přiřazeny k řídicí jednotce alarmu a PGM modulu výstupního expandéru. Každá řídicí jednotka alarmu podporuje až 4 PGM a může být rozšířena pomocí výstupního expandéru HSM2208, výstupních modulů s vysokým proudem HSM3204CX a HSM2204. Atributy PGM jsou definovány v části [\[010\] Atributy PGM](#).

## [001]–[356] Výběr PGM

### 100 – Nulové PGM

Tato možnost deaktivuje výstup PGM

### 101 – Vloupání a požár, zvonek, sledovač

Tento výstup PGM sleduje:

- Požární předběžné poplachy
- Dočasné tři požární signály (pokud je povoleno)
- Všechny zvukové výstrahy vloupání a požární signalizace dle oddílu
- Čas vypnutí zvonku
- Podmínky pro zvukový signál zvonku
- Slyšitelná chyba odchodu

Tento výstup se aktivuje, když je alarmový výstup aktivní a vypne se, když je alarmový výstup utišen. Vzorec sirény odpovídá naprogramované kadenci zóny, která vyhlásila poplach. Priorita kadence je následující:

- kadence požárního poplachu
- kadence poplachu CO
- kadence ostatních poplachů

Hlavní siréna se i nadále aktivuje pro všechny poplachy.

### 102 – Prodleva, požár a vloupání

Tento typ výstupu funguje stejně jako opakovač vloupání a požární signalizace (PGM typ 01), ale aktivuje se až po uplynutí doby zpoždění přenosu.

Když je spuštěna zóna s povoleným zpožděním přenosu, aktivují se PGM zvonku, požáru a vloupání. Na konci zpoždění přenosu se aktivuje zpožděný výstup požáru a vloupání.

Tento PGM se obvykle používá k ovládání venkovních sirén. Pokud dojde k falešnému poplachu, má uživatel čas deaktivovat systém před aktivací externích sirén.

- ① **Poznámka:** Pokud dojde k zónovému poplachu, který však nesleduje zpoždění přenosu, tento PGM se aktivuje okamžitě, i když je zpoždění přenosu aktivní pro jiný zónový poplach.

Tento výstup se aktivuje pro akustickou poruchu odchodu a nenarušuje činnost žádného jiného programovatelného výstupu.

### 103 – Reset senzoru [\*][7][2]

Tento výstup je obvykle aktivní a deaktivuje se na dobu 5 sekund při zadání příkazu [\*][7][2] resetování požáru nebo pokud je detekován automaticky ověřený požární alarm. Tato možnost se používá k resetování napájení západkových detektorů kouře. Bzučák klávesnice nezní po dobu 5 sekund. Návody k zapojení detektorů kouře viz [Zapojení detektoru kouře](#).

#### 104 – 2vodičový, kouř

Když je tento PGM naprogramován, integrovaný PGM funguje jako vstup místo výstupu. K tomuto vstupu mohou být připojeny 2vodičové detektory kouře, což znamená, že vstup zón není třeba používat.

PGM je také pod dohledem a poruchový stav je generován, pokud mezi terminálem PGM a Aux+ není přítomen rezistor 2,2 KΩ.

2vodičový detektor kouře vyhlásí okamžitý a uzamknutý poplach.

#### 107 – Externí siréna

Tento výstup je normálně aktivní a poskytuje až 1 A pro nabíjení baterie externí sirény. Pokud se v systému vyskytne poplach, tento PGM spustí a deaktivuje napětí do sirény, což způsobí, že siréna spustí zvukový signál ze záložní baterie. Tento výstup použijte s externími sirénami napájenými bateriemi třídy 3.

❗ **Poznámka:** Tento typ PGM funguje pouze s PGM 3.

#### 109 – Formální impuls

Formální impuls způsobí aktivaci výstupu pro vstupní a odchodové časy plus 2 minuty. Tato volba se obvykle používá k aktivaci formálního osvětlení u výstupních dveří po dobu vstupu/výstupu.

#### 111 – Následuje bzučák klávesnice

Výstup PGM se aktivuje bzučákem klávesnice, když je spuštěn níže uvedenými událostmi. Výstup PGM zůstává aktivní po dobu bzučáku klávesnice.

- 24hodinový alarm dohledové zóny bzučáku
- Automatická aktivace bez předběžného poplachu aktivace aktivity.
- Bez předběžného poplachu aktivace aktivity
- Zpoždění při vstupu
- Slyšitelná chyba odchodu
- Slyšitelná prodleva odchodu
- Dveřní zvonek

Tento typ PGM se neaktivuje pro lokální stisknutí kláves nebo pípnutí při problémech.

#### 114 – Připraveno k aktivaci

Tento PGM se aktivuje, když je systém připraven k aktivaci (všechny nevynuceně aktivované zóny v systému jsou obnoveny). Výstup PGM se deaktivuje, když je zadán přístupový kód pro aktivaci systému a začíná zpoždění při odchodu. Tento PGM pracuje tak, jak je popsáno v režimu testu chůze (pokud jsou všechny zóny obnoveny).

#### 115 – Stav systému, aktivováno

Tento výstup se aktivuje, když jsou všechny vybrané oddíly zapnuty (konec zpoždění při odchodu) v režimech Pobyť nebo Pryč. Výstup se deaktivuje při deaktivaci systému.

#### 116 – Stav režimu Pryč, aktivováno

Tento PGM se zapne, když je systém aktivován s aktivovanými zónami Pobyť/Pryč. Pokud je systém aktivován s aktivními zónami Pobyť/Pryč, pak je výstup Pryč aktivní.

#### 117 – Stav režimu Pobyť, aktivováno

Tento výstup PGM se aktivuje, pokud je systém aktivován s vynechanými zónami Pobyť/Pryč.

## 120 – Stav Pryč, aktivováno ve stavu Žádné vynechání zóny

Při přiřazení k jednomu oddílu se tento výstup PGM aktivuje, když je systém aktivován se zónami Pobyt/Pryč a nočními zónami v aktivním stavu, a žádné zóny nejsou vynechány.

Pokud jsou přiřazeny více oddílům, musí být všechny oddíly aktivovány v režimu Pryč bez vynechaných zón před aktivací PGM. Pokud dojde v době aktivace k porušení vynuceně aktivovatelné zóny, PGM se neaktivuje. Jakmile dojde k obnovení zóny, PGM se aktivuje.

## 121–124 – Výstupy příkazu 1–4

Výstupy příkazů 1–4 jsou aktivovány uživatelem zadáním [\*] [7] [1–4] na libovolné klávesnici. Když je výstup aktivován, zazní tři pípnutí k potvrzení.

PGM výstupy tohoto typu lze naprogramovat tak, aby se řídily předem definovaným harmonogramem (naprogramovaným v části [601]–[604] Štítky harmonogramů). I když je výstup v souladu s harmonogramem, lze jej manuálně zapnout, vypnout nebo sledovat harmonogram dle [\*] [7].

Chcete-li vybrat harmonogram pro následující výstupy PGM, viz [009] Typy PGM.

## 129 – Stav oddílu Paměť alarmu

Tato funkce je určena pro použití na desce s klávesnicí, přičemž světlo ovládané tímto PGM indikuje stav systému. Když je oddíl aktivován, výstup se aktivuje (stabilně) na:

NA začátku prodlevy při odchodu,

EN konci prodlevy při odchodu.

Dojde-li k aktivaci alarmu v aktivovaném oddílu, bude výstup blikat po zbytek období aktivace. Dojde-li k alarmu na deaktivovaném oddílu (24 hodinová zóna), výstup bliká, dokud není alarm potvrzen.

Tento výstup se neaktivuje během testu chůze nebo pro klíč FMP, přidržení nebo zvukové/tiché poplasy vstupu PGM2.

## 132 – Výstup přidržení

Pokud zóna přidržení (Typ [042]) vyhlásí poplach, tento výstup se aktivuje, dokud není oddíl buď aktivován (přístupový kód, klíčový přepínač, [\*] [0] atd.) nebo deaktivován. Neoprávněná manipulace ani porucha zóny přidržení tento výstup neaktivuje. Tento výstup se neaktivuje v režimu Test chůze. Pokud dojde ke globálnímu alarmu přidržení, musí být každý oddíl s přiřazenými zónami přidržení aktivován nebo deaktivován před deaktivací výstupu přidržení. Pokud se na více oddílech vyskytnou poplachy typu přidržení, před deaktivací výstupu musí být na každém oddílu zadán přístupový kód.

**ⓘ Poznámka:** Není určeno pro instalace uvedené v seznamu UL/ULC.

## 134 – 24hodinový tichý vstup (PGM 2)

S tímto vstupem klávesnice neindikuje alarm, siréna zůstává tichá a signál je odeslán do centrální stanice. Tento vstup nesleduje uzavření přepínače. Pro tento vstup (do Aux+) se vyžaduje rezistor EOL 2,2 kΩ. Pokud dojde ke zkratu nebo otevření, je vygenerován alarm.

**ⓘ Poznámka:** UL Není určeno pro instalace UL.

## 135 – 24hodinový slyšitelný vstup (PGM 2)

Klávesnice LCD indikují, že systém je v poplachu, siréna zní do vypršení intervalu zvonku a signál se odesílá do centrální stanice. Tento vstup nesleduje uzavření přepínače. Pro tento vstup (do Aux+) se vyžaduje rezistor EOL 2,2 kΩ. Pokud dojde ke zkratu nebo otevření, je vygenerován alarm pro všechny oddíly a sirény. Na tento typ PGM nemá vliv přidělení oddílů PGM.

## 146 – TLM a alarm

Tento výstup se aktivuje, když dojde k poruše telefonní linky A dojde k alarmu. Výstup zůstane aktivní, dokud nebude deaktivován zadáním přístupového kódu nebo dokud nebude odstraněna porucha TLM. Výstup se aktivuje pro všechny zvukové a tiché alarmy (kromě stavu nouze), pokud se vyskytne porucha TLM. Pokud alarm aktivuje tento výstup v deaktivovaném stavu, deaktivuje se, až bude systém aktivován nebo obnovena telefonní linka. Tento typ výstupu se také aktivuje, pokud jsou v paměti alarmy (nejen pro aktuálně aktivní alarmy), když dojde k poruše TLM. Alarm v paměti musí překročit časový limit zvonku.

## 147 – Kontakt dotekem

Tento výstup PGM se aktivuje na dvě sekundy poté, co poplachový systém obdrží signál kontaktu s dotekem z centrální stanice.

## 148 – Základní start

Tento výstup se aktivuje na dvě sekundy před tím, než se poplachový systém pokusí vytáčet, aby získal oznamovací tón na telefonním zařízení Základní start. Při použití této možnosti musí být na začátku telefonního čísla vloženy dvě 2sekundové pauzy.

## 149 – Alternativní komunikátor

Tento výstup lze použít ke spouštění vstupů na komunikátoru třetích stran za účelem spuštění poplachové komunikace na monitorovací stanici. Tento výstup lze naprogramovat tak, aby se aktivoval, když se v systému vyskytne některá z následujících systémových událostí (alarmů):

- Požár (požární klíč, zóny detekce požáru)
- Panika (klíč Panika a zóny Panika)
- Vloupání (zóny zpoždění, okamžité a interiérové zóny, zóny Pobyt/Pryč a 24hodinové zóny detekce vloupání)
- Zahajovací/závěrečné akce
- Automatické vynechání zón. (Podrobnosti viz [149 – Alternativní komunikátor.](#))
- Lékařské (lékařské klíče, lékařské a nouzové zóny)
- Ověřeno vloupání
- Otevření po alarmu
- Alarm nouzové situace
- Alarm hrozby
- Přidržení ověřeno

V aktivovaném stavu se tento výstup deaktivuje při deaktivaci systému. Pokud alarm aktivuje tento výstup v deaktivovaném stavu, výstup se deaktivuje, pokud je zadán platný přístupový kód v rámci časového limitu zvonku nebo pokud je systém aktivován po uplynutí časového limitu zvonku.

Tento výstup se aktivuje pouze pro tiché a zvukové alarmy nebo zdravotní problémy. Během předběžného upozornění nebo zpoždění se neaktivuje.

- ① **Poznámka:** Atributy PGM pro tuto možnost, naprogramované v sekci [010], se liší od standardního výběru normálně naprogramovaných atributů.
- ① **Poznámka:** Je-li tento PGM nakonfigurován tak, aby poskytoval stav otevírání/zavírání, musí být PGM naprogramován jako časovaný výstup, nikoli blokový.

## 155 – Systémový problém

Tento výstup lze naprogramovat tak, aby se aktivoval, když nastane některý z následujících poruchových stavů:

- Požadovaný servis
- Ztráta údajů o čase
- Porucha DC
- Napětí sběrnice
- Problém AC
- Porucha zařízení
- Nízký stav baterie zařízení
- Neoprávněná manipulace se zařízením
- RF Sledování kriminality
- Dohled nad modulem
- Neoprávněná aktivace s modulem
- Komunikace
- Není zasíťováno

Tento výstup se deaktivuje, jakmile jsou všechny vybrané poruchové stavy vymazány.

## 156 – Událost uzamčeného systému (stroboskop)

Tento výstup může být použit pro informování vlastníka domu, než vstoupí do areálu, že došlo k poplachu. Tento výstup lze naprogramovat tak, aby se aktivoval, když se v systému objeví některý z následujících alarmů:

- Vloupání (zóny zpoždění, okamžité a interiérové zóny, zóny Pobyt/Pryč a 24hodinové zóny detekce vloupání)
- Požár (požární klíč, zóny detekce požáru)
- Panika (klíč Panika a zóny Panika)
- Lékařské (lékařské klíče, lékařské a nouzové zóny)
- Dozor (zóny dozoru, mrazení a vody)
- Priorita (plyn, teplo, zavlažovací zařízení a 24hodinové blokovací zóny)
- Přidržení (zóny přidržení)
- Výstup následuje pulzní časovač (viz [\[008\] Programování časovače PGM](#)).
- Hrozba
- Pohotovost
- Alarm CO
- Požární dozor
- Problém požáru

Tento výstup se neaktivuje během předběžného upozornění nebo zpoždění.

V zapnutém stavu se výstup deaktivuje pouze po vypnutí systému.

Pokud alarm aktivuje tento výstup v deaktivovaném stavu, výstup se deaktivuje, když uživatel zadá platný přístupový kód během časového limitu zvonku. Výstup se také deaktivuje, pokud někdo po uplynutí časového limitu zvonku aktivuje systém.

Pokud je přiřazen jednomu oddílu, výstup se aktivuje, když na přiřazeném oddílu dojde k povolené události alarmu. Když je přiřazen více oddílům, výstup se aktivuje, když dojde k alarmu v libovolném oddílu, a pokud je nakonfigurován na blokování, deaktivuje se, když je některý oddíl deaktivován. (nebo je použit platný postup deaktivace).

#### 157 – Systémové zařízení proti neoprávněné manipulaci

Tento výstup se aktivuje, když dojde k neoprávněné manipulaci a deaktivuje se, když je neoprávněná manipulace vymazána (pokud je nastaven pro nepřetržitý provoz). Pokud je nastaven pro pulzní provoz, výstup se deaktivuje, když vyprší časovač výstupu PGM. Neoprávněná manipulace se vztahuje na zóny (DEOL), případy, problémy TLM, rušení RF a všechny zóny a zařízení.

❗ **Poznámka:** PGM se neaktivuje při poruše alternativního komunikátoru.

#### 161 – Porucha DC

Tento výstup se aktivuje, jakmile je detekován jeden z následujících stavů vybití baterie:

- Baterie řídicí jednotky je vybitá nebo chybí
- Baterie modulu je vybitá nebo chybí
- Vybitá baterie bezdrátové zóny
- Vybitá baterie bezdrátové klávesnice
- Vybitá baterie bezdrátové sirény
- Vybitá baterie bezdrátového klíče

Výstup může být nakonfigurován tak, aby sledoval stav problému s vybitou baterií nebo může být aktivován po určitou dobu a automaticky obnoven.

#### 165 – Použitý bezkontaktní čip

Tento výstup se aktivuje při předložení zvoleného bezkontaktního čipu.

Přiřadte tento výstup uživateli zadáním čísla uživatele od 0002 do 1000. Chcete-li tento atribut povolit pro všechny bezkontaktní čipy, zadejte 000 v konfiguraci PGM [011]. Viz [\[007\]–\[008\] Konfigurace PGM](#)

#### 166 – Použité proxy oddílu

Tento výstup se aktivuje, když je na systémové klávesnici vybavené čtečkou bezkontaktních čipů, včetně globálních klávesnic, použit bezkontaktní čip. Bezkontaktní čip musí být přiřazen platnému uživateli a PGM musí být přiřazen k oddílu, ke kterému má uživatel povolený přístup.

Přiřadte tento výstup k oddílu v sekci [007], Přiřazení PGM oddílu. Chcete-li přiřadit harmonogram, použijte sekci [011], Možnosti konfigurace PGM. Pokud je [011] naprogramována jako 000, výstup se aktivuje kdykoliv je předložen platný bezkontaktní čip. Pokud je [011] naprogramována jako 1–4, výstup se aktivuje pouze tehdy, když je bezkontaktní čip předložen v naplánovaném intervalu.

#### 175 – Stav zvonku a výstup přístupu programování

Tento PGM se aktivuje, když je aktivní siréna, programovací režim instalátoru nebo DLS/SA. Deaktivuje se po uplynutí doby zvonění, když je ukončen instalační program nebo když je odpojeno programování DLS/SA.

#### 176 – Vzdálený provoz

Tento výstup je aktivován a deaktivován vzdáleně pomocí softwaru DLS.

❗ **Poznámka:** Není určeno pro instalace uvedené v seznamu UL/ULC.

## 184 – Otevřeno po alarmu

Tento výstup se aktivuje, když je systém deaktivován po poplachu. Deaktivuje se po zadání platného uživatelského kódu nebo po uplynutí časového limitu Výstup PGM.

## 201–231 – Sledovač zóny (zóny 1–248)

Tento typ výstupu je přiřazen skupině zón a v běžném režimu je aktivován, avšak deaktivuje se při vypnutí zóny. Zóny jsou tomuto výstupu přiřazeny v následujících skupinách:

Skupina zón	Zóny	Skupina zón	Zóny
001	1–8	017	129–136
002	9–16	018	137–144
003	17–24	019	145–152
004	25–32	020	153–160
005	33–40	021	161–168
006	41–48	022	169–176
007	49–56	023	177–184
008	57–64	024	185–192
009	65–72	025	193–200
010	73–80	026	201–208
011	81–88	027	209–216
012	89–96	028	217–224
013	97–104	029	225–232
014	105–112	030	233–240
015	113–120	031	241–248
016	121–128		

Pokud je povoleno více zón, výstup aktivuje jakákoliv aktivní zóna v této skupině. PGM se znovu neaktivuje, dokud nebudou obnoveny všechny zóny.

## 200 – Sledovač zóny – PGM dle zóny

Tato volba umožňuje, aby se PGM aktivoval, když je přiřazená zóna otevřena a deaktivována, když je zóna obnovena, nebo, pokud je naprogramován, když je zadán platný přístupový kód. Tento PGM sleduje stav přiřazené zóny, bez ohledu na to, ke které zóně je oddíl nebo PGM přiřazen.

Chcete-li naprogramovat, kterou zónu bude PGM sledovat, viz [\[011\] Možnosti konfigurace PGM](#).

## [010] Atributy PGM

Následující možnosti se používají k naprogramování provozních charakteristik hlavního zvonku a výstupů PGM.

### [000] Maska hlavního zvonku

Tato část programování se používá ke konfiguraci typů zvukových alarmů, které spouštějí výstup hlavního zvonku na řídicí jednotce alarmů. Ve výchozím stavu jsou vybrány všechny možnosti.

### Požární alarm

ZAP: Požární alarm (klávesa [F], požární zóny) aktivuje hlavní sirénu.

VYP: Požární alarm neaktivuje hlavní sirénu.



## Alarm CO

ZAP: Alarm CO aktivuje hlavní sirénu.

VYP: Alarm CO neaktivuje hlavní sirénu.

## Alarm při vloupání

ZAP: Alarm při vloupání (zpoždění, okamžité, interiér, pobyt/pryč, noc, zpoždění interiéru, okamžité Pobyt/Pryč, den, 24hodinová detekce vloupání) aktivuje hlavní sirénu.

VYP: Alarm při vloupání neaktivuje hlavní sirénu.

## 24hodinový alarm zaplavení

ZAP: Hlavní zvonek se aktivuje v případě alarmu 24hodinového zaplavení.

VYP: Hlavní zvonek se v případě alarmu 24hodinového zaplavení neaktivuje.

## Zvukové signály zvonku

ZAP: Zvukové signály zvonku aktivují hlavní sirénu. Zvukové signály zvonku musí mít povoleno používání následujících možností:

- Zvukový signál zvonku při aktivaci (jednoduchý)
- Zvukový signál zvonku při deaktivaci (dvojitý)
- Trvání zvonku při automatické aktivaci (jednou každou sekundu)
- Zvukový signál zvonku při odchodu (jednou každou sekundu)
- Zvukový signál zvonku při příchodu (jednou každou sekundu)
- Zvukový signál zvonku při problému (jednou každých 10 sekund)

VYP: Zvukové signály neaktivují hlavní sirénu.

## [001]–[356] Atributy PGM 001–356

Následující atributy PGM lze přiřadit PGM. Každý atribut má podle vybraného typu PGM různé možnosti přepínání (část [009]).

### 101 – Požár a vloupání

01 – Pravdivý výstup / inverzní

ZAPNUTO: deaktivován během normálního provozu. Aktivováno při spuštění.

VYPNUTO: aktivováno během normálního provozu. Deaktivováno při spuštění.

### 102 – Prodleva, požár a vloupání

01 – Pravdivý výstup / inverzní

ZAPNUTO: deaktivován během normálního provozu. Aktivováno při spuštění.

VYPNUTO: aktivováno během normálního provozu. Deaktivováno při spuštění.

### 103 – Reset senzoru [\*][7][2]

01 – Pravdivý výstup / inverzní

ZAPNUTO: deaktivován během normálního provozu. Aktivováno při spuštění.

VYPNUTO: aktivováno během normálního provozu. Deaktivováno při spuštění.

03 – Přístupový kód vyžadován / nevyžadován žádný kód

ZAP: K aktivaci je požadován přístupový kód

VYP: K aktivaci není požadován přístupový kód

## 107 – Externí siréna

### 01 – Pravdivý výstup / inverzní

ZAPNUTO: deaktivován během normálního provozu. Aktivováno při spuštění.

VYPNUTO: aktivováno během normálního provozu. Deaktivováno při spuštění.

## 109 – Formální impulz

### 01 – Pravdivý výstup / inverzní

ZAPNUTO: deaktivován během normálního provozu. Aktivováno při spuštění.

VYPNUTO: aktivováno během normálního provozu. Deaktivováno při spuštění.

## 111 – Následuje bzučák klávesnice

### 01 – Pravdivý výstup / inverzní

ZAPNUTO: deaktivováno během normálního provozu, aktivováno při spuštění.

VYPNUTO: aktivováno během normálního provozu, deaktivováno při spuštění.

### 02 – Časovaný výstup

ZAPNUTO: výstup zůstává aktivní, dokud vyprší časovač výstupu PGM.

VYPNUTO: výstup zůstává aktivní, dokud neskončí podmínka bzučáku.

### 09 – Prodleva při příchodu

ZAPNUTO: aktivuje se při prodlevě při vstupu.

VYPNUTO: neaktivuje se při vstupu.

### 10 – Prodleva při odchodu

ZAPNUTO: aktivuje se při prodlevě při odchodu.

VYPNUTO: neaktivuje se při prodlevě při odchodu.

### 11 – Zvonek dveří

ZAPNUTO: aktivuje se, když je povoleno zvonění.

VYPNUTO: neaktivuje se, když je povoleno zvonění.

### 12 – Bzučák klávesnice, zóna

ZAPNUTO: aktivuje se, když bzučák klávesnice vyhlásí poplach.

VYPNUTO: neaktivuje se, když bzučák klávesnice vyhlásí poplach.

### 13 – Slyšitelná chyba při odchodu

ZAPNUTO: aktivuje se, když začne zvukové předběžné upozornění na chybu při odchodu.

VYPNUTO: neaktivuje se, když začne zvukové předběžné upozornění na chybu při odchodu.

### 14 – Automatická aktivace, předběžná výstraha

ZAPNUTO: aktivuje se při spuštění předběžné výstrahy automatické aktivace.

VYPNUTO: neaktivuje se při spuštění předběžné výstrahy automatické aktivace.

## 114 – Připraveno k aktivaci

### 01 – Pravdivý výstup / inverzní

ZAPNUTO: deaktivován během normálního provozu. Aktivováno při spuštění.

VYPNUTO: aktivováno během normálního provozu. Deaktivováno při spuštění.

## 115 – Stav aktivace

### 01 – Pravdivý výstup / inverzní

ZAPNUTO: deaktivován během normálního provozu. Aktivováno při spuštění.

VYPNUTO: aktivováno během normálního provozu. Deaktivováno při spuštění.

## 116 – Aktivovaný režim Pryč

### 01 – Pravdivý výstup / inverzní

ZAPNUTO: deaktivován během normálního provozu. Aktivováno při spuštění.

VYPNUTO: aktivováno během normálního provozu. Deaktivováno při spuštění.

## 117 – Aktivován režim Pobyt

### 01 – Pravdivý výstup / inverzní

ZAPNUTO: deaktivován během normálního provozu. Aktivováno při spuštění.

VYPNUTO: aktivováno během normálního provozu. Deaktivováno při spuštění.

## 120 – Stav Pryč, aktivováno ve stavu Žádné vynechání zóny

### 01 – Pravdivý výstup / inverzní

ZAPNUTO: deaktivováno během normálního provozu, aktivováno při spuštění.

VYPNUTO: aktivováno během normálního provozu, deaktivováno při spuštění.

## 121–124 – Výstup příkazu 1–4

### 01 – Pravdivý výstup / inverzní

ZAPNUTO: deaktivováno během normálního provozu, aktivováno při spuštění.

VYPNUTO: aktivováno během normálního provozu, deaktivováno při spuštění.

### 02 – Časovaný výstup / zamčený výstup

ZAPNUTO: výstup zůstává aktivní, dokud vyprší časovač výstupu PGM.

VYPNUTO: výstup zůstává aktivní, dokud není zadán přístupový kód.

### 03 – Přístupový kód vyžadován / nevyžadován žádný kód

ZAP.: přístupový kód požadován pro aktivaci.

VYP.: přístupový kód není požadován pro aktivaci.

## 129 – Stav oddílu Paměť alarmu

### 01 – Pravdivý výstup / inverzní

ZAPNUTO: deaktivován během normálního provozu. Aktivováno při spuštění.

VYPNUTO: aktivováno během normálního provozu. Deaktivováno při spuštění.

## 132 – Výstup přidržení

### 01 – Pravdivý výstup / inverzní

ZAPNUTO: deaktivován během normálního provozu. Aktivováno při spuštění.

VYPNUTO: aktivováno během normálního provozu. Deaktivováno při spuštění.

## 146 – Alarm TLM

### 01 – Pravdivý výstup / inverzní

ZAPNUTO: deaktivován během normálního provozu. Aktivováno při spuštění.

VYPNUTO: aktivováno během normálního provozu. Deaktivováno při spuštění.

#### 147 – Výstup kontaktu dotekem

01 – Pravdivý výstup / inverzní

ZAPNUTO: deaktivován během normálního provozu. Aktivováno při spuštění.

VYPNUTO: aktivováno během normálního provozu. Deaktivováno při spuštění.

#### 148 – Základní start

01 – Pravdivý výstup / inverzní

ZAPNUTO: deaktivován během normálního provozu. Aktivováno při spuštění.

VYPNUTO: aktivováno během normálního provozu. Deaktivováno při spuštění.

#### 149 – Alternativní komunikátor

01 – Pravdivý výstup / inverzní

ZAPNUTO: deaktivováno během normálního provozu, aktivováno při spuštění.

VYPNUTO: aktivováno během normálního provozu, deaktivováno při spuštění.

02 – Časovaný výstup / zamčený výstup

ZAPNUTO: výstup zůstává aktivní, dokud vyprší časovač výstupu PGM.

VYPNUTO: výstup zůstává aktivní, dokud není zadán přístupový kód.

04 – Požární alarm

ZAPNUTO: aktivuje se požárním poplachem, klávesou [F], požárními zónami, 2vodičovým detektorem kouře.

VYPNUTO: neaktivuje se požárním poplachem.

05 – Alarm Panika

ZAPNUTO: aktivuje se alarmem paniky, klávesou [P], zónami paniky.

VYPNUTO: neaktivuje se alarmem paniky.

06 – Alarm při vloupání

ZAPNUTO: aktivuje se poplachem při vloupání.

VYPNUTO: neaktivuje se poplachem při vloupání.

07 – Vypnout/sepnout

ZAPNUTO: aktivuje se otevřením nebo zavřením.

VYPNUTO: neaktivuje se otevřením nebo zavřením.

08 – Automatické vynechání zóny

ZAPNUTO: aktivuje se, když je zóna automaticky vynechána.

VYPNUTO: neaktivuje se, když je zóna automaticky vynechána.

09 – Zdravotní alarm

ZAPNUTO: aktivuje se alarmem Lékař, klávesou [+], lékařskými zónami.

VYPNUTO: neaktivuje se alarmem Lékař.

10 – Vloupání ověřeno

ZAPNUTO: aktivuje se alarmem ověřeného vloupání (nebo kódem policie).

VYPNUTO: neaktivuje se alarmem ověřeného vloupání.

#### 11 – Otevřeno po alarmu

ZAPNUTO: aktivuje se, když je systém deaktivován s alarmem v paměti.

VYPNUTO: neaktivuje se, když je systém deaktivován s alarmem v paměti.

#### 12 – Alarm nouzové situace

ZAPNUTO: aktivuje se zónovým nouzovým alarmem.

VYPNUTO: neaktivuje se zónovým nouzovým alarmem.

#### 13 – Tísňový alarm

ZAPNUTO: aktivuje se alarmem hrozby.

VYPNUTO: neaktivuje se alarmem hrozby.

#### 14 – Přidržení ověřeno

ZAPNUTO: aktivuje se při detekci události ověřeného přidržení.

VYPNUTO: neaktivuje se při detekci události ověřeného přidržení.

#### 155 – Systémový problém

##### 01 – Pravdivý výstup / inverzní

ZAPNUTO: deaktivováno během normálního provozu, aktivováno při spuštění.

VYPNUTO: aktivováno během normálního provozu, deaktivováno při spuštění.

##### 02 – Časovaný výstup / zamčený výstup

ZAPNUTO: výstup zůstává aktivní, dokud vyprší časovač výstupu PGM.

VYPNUTO: výstup zůstává aktivní, dokud není zadán přístupový kód.

##### 04 – Je vyžadován servis

ZAPNUTO: aktivuje se při podmínce problému Požadovaný servis.

VYPNUTO: neaktivuje se při podmínce problému Požadovaný servis.

##### 05 – Ztráta údajů o čase

ZAPNUTO: aktivuje se při podmínce problému Ztráta hodin.

VYPNUTO: neaktivuje se při podmínce problému Ztráta hodin.

##### 06 – Porucha DC

ZAPNUTO: aktivuje se při podmínce problému chybějící nebo vybité baterie, nebo pokud je zjištěn problém s chybějící nebo vybitou baterií HSM2204/2300 1–4.

VYPNUTO: neaktivuje se při podmínce problému se SS.

##### 07 – Napětí sběrnice

ZAPNUTO: aktivuje se, když systémový modul měří nízké pom. napětí.

VYPNUTO: neaktivuje se při problémech nízkého napětí u modulu.

##### 08 – Porucha AC

ZAPNUTO: aktivuje se, když nějaké systémové zařízení zjistí poruchu střídavého proudu.

VYPNUTO: neaktivuje se při podmínce problému se střídavým proudem.

##### 09 – Chyba zařízení

ZAPNUTO: aktivuje se, pokud je přítomna jeden z následujících poruchových stavů zařízení:

- porucha zóny 001–248
- porucha klávesnice 01–32

- porucha sirény 01–16
- porucha opakovače 01–08
- problém požáru
- problém s CO
- problém s plynem
- problém s žárem
- problém s mrznutím
- problém s odpojenou sondou
- problém s automatickým testem

VYPNUTO: neaktivuje se, pokud je přítomen poruchový stav zařízení.

#### 10 – Zařízení, vybitá baterie

ZAPNUTO: aktivuje se, pokud je přítomna některá z následujících podmínek vybité baterie zařízení:

- zóna 001–248
- klávesnice 01–32
- siréna 01–16
- opakovač 01–08
- uživatel 01–32 (bezdrátové klíče)

VYPNUTO: neaktivuje se, pokud je přítomna podmínka vybité baterie zařízení.

#### 11 – Zařízení proti neoprávněné manipulaci se zařízením

ZAPNUTO: aktivuje se, pokud je přítomna některá z následujících podmínek narušení zařízení:

- zóna 001–248
- klávesnice 01–32
- siréna 01–16
- opakovač 01–08

VYP. – neaktivuje se v případě neoprávněné manipulace.

#### 12 – RF delikvence

ZAPNUTO: aktivuje se, pokud je přítomen některý z následujících problémů RF delikvence:

- zóna 001–248
- klávesnice 01–32
- siréna 01–16
- opakovač 01–08

VYP. – neaktivuje se v případě detekce delikvence RF.

#### 13 – Modul dozoru

ZAP. – aktivuje se v případě následujících problémů modulu dozoru:

- HSM2HOST
- klávesnice 01–32
- expandér zón 01–30

- HSM2204 1–4
- HSM2300 1–4
- HSM2208 01–16
- HSM3204CX
- HSM3408
- HSM3350

VYP. – neaktivuje se v případě problémů modulu dozoru.

#### 14 – Modul zařízení proti neoprávněné manipulaci

ZAP. – aktivuje se v případě následujících problémů modulu zařízení proti neoprávněné manipulaci:

- HSM2HOST
- Klávesnice 01–32
- Expandér zón 01–30
- HSM2204 1–4
- HSM2300 1–4
- HSM2208 01–16 problémů modulu zařízení proti neoprávněné manipulaci
- HSM3204CX
- HSM3408
- HSM3350

VYP. – neaktivuje se v případě problémů modulu zařízení proti neoprávněné manipulaci.

#### 15 – Komunikace

ZAP. – aktivuje se v případě následujících problémů komunikace:

- Problém TLM
- Přijímač FTC 1–4
- Problém se zámkem karty SIM
- Problém s mobilní komunikací
- Problém Ethernetu
- Chybí přijímač 1–4
- Problém se supervizí přijímače 1–4
- Problém s konfigurací SMS
- Alt kom. Porucha

VYP. – neaktivuje se v případě problémů komunikace.

#### 16 – Není připojeno v síti

ZAP. – aktivuje se v případě některé z následujících situací nepřipojení k síti:

- Zóna 001–248
- Klávesnice 01–32
- Siréna 01–16
- Opakovač 01–08
- Uživatel 01–1000 (bezdrátové klíče) problémy nepřipojení k síti

VYP. – neaktivuje se v případě problémů nepřípojení k síti.

#### 156 – Událost uzamčeného systému

##### 01 – Pravdivý výstup / inverzní

ZAPNUTO: deaktivován během normálního provozu. Aktivováno při spuštění.

VYPNUTO: aktivováno během normálního provozu. Deaktivováno při spuštění.

##### 02 – Časovaný výstup / zamčený výstup

ZAPNUTO: výstup zůstává aktivní, dokud vyprší časovač výstupu PGM.

VYPNUTO: výstup zůstává aktivní, dokud není zadán přístupový kód.

##### 04 – Požární alarm

ZAPNUTO: aktivuje se požárním poplachem, klávesou [F], požárními zónami, 2vodičovým detektorem kouře.

VYPNUTO: neaktivuje se požárním poplachem.

##### 05 – Alarm Panika

ZAPNUTO: aktivuje se při poplachu Panika (slyšitelný či tichý).

VYPNUTO: neaktivuje se alarmem Panika.

##### 06 – Alarm při vloupání

ZAPNUTO: aktivuje se poplachem při vloupání.

VYPNUTO: neaktivuje se poplachem při vloupání.

##### 07 – Zdravotní alarm

ZAPNUTO: aktivuje se zdravotním poplachem.

VYPNUTO: neaktivuje se zdravotním poplachem.

##### 08 – Dozor

ZAPNUTO: aktivuje se poplachem supervize.

VYPNUTO: neaktivuje se poplachem supervize.

##### 09 – Prioritní událost

ZAPNUTO: aktivuje se prioritním poplachem.

VYPNUTO: neaktivuje se prioritním poplachem.

##### 10 – Přidržení

ZAPNUTO: aktivuje se poplachem přidržení.

VYPNUTO: neaktivuje se poplachem přidržení.

##### 11 – Tísňový alarm

ZAPNUTO: aktivuje se alarmem hrozby.

VYPNUTO: neaktivuje se alarmem hrozby.

##### 12 – Alarm nouzové situace

ZAPNUTO: aktivuje se alarmem nouzové situace.

VYPNUTO: neaktivuje se alarmem nouzové situace.

##### 13 – Požární dozor

ZAPNUTO: aktivuje se poplachem požárního dozoru.

VYPNUTO: neaktivuje se poplachem požárního dozoru.



#### 14 – Požár, problém

ZAPNUTO: aktivuje se při problému s požárem.

VYPNUTO: neaktivuje se při problému s požárem.

#### 15 – Alarm CO

ZAPNUTO: aktivuje se alarmem CO.

VYPNUTO: neaktivuje se alarmem CO.

#### 157 – Systémové zařízení proti neoprávněné manipulaci

##### 01 – Pravdivý výstup / inverzní

ZAPNUTO: deaktivován během normálního provozu. Aktivováno při spuštění.

VYPNUTO: aktivováno během normálního provozu. Deaktivováno při spuštění.

##### 09 – Zařízení proti neoprávněné manipulaci se systémem/modulem

ZAPNUTO: aktivuje se v případě neoprávněné manipulace s libovolným modulem.

VYPNUTO: neaktivuje se v případě neoprávněné manipulace s libovolným modulem.

##### 10 – Zařízení proti neoprávněné manipulaci se zónami

ZAPNUTO: aktivuje se v případě neoprávněné manipulace se zónou.

VYPNUTO: neaktivuje se v případě neoprávněné manipulace se zónou.

#### 161 – Porucha DC

##### 01 – Pravdivý výstup / inverzní

ZAPNUTO: deaktivován během normálního provozu. Aktivováno při spuštění.

VYPNUTO: aktivováno během normálního provozu. Deaktivováno při spuštění.

##### 02 – Časovač PGM

ZAPNUTO: výstup zůstává aktivní, dokud není zadán přístupový kód nebo nejsou splněna určitá kritéria v závislosti na typu PGM.

VYPNUTO: výstup zůstává aktivní, dokud vyprší časovač výstupu PGM.

##### 09 – Vybitá baterie

ZAPNUTO: aktivuje se v případě nízkého nabití baterie.

VYPNUTO: neaktivuje se v případě nízkého nabití baterie.

##### 10 – Chybí baterie

ZAPNUTO: aktivuje se v případě problému s chybějící baterií.

VYPNUTO: neaktivuje se v případě problému s chybějící baterií.

#### 165 – Použité proxy

##### 01 – Pravdivý výstup / zamčený výstup

ZAPNUTO: deaktivován během normálního provozu. Aktivováno při spuštění.

VYPNUTO: aktivováno během normálního provozu. Deaktivováno při spuštění.

#### 165 – Použité proxy oddílu

##### 01 – Pravdivý výstup / zamčený výstup

ZAPNUTO: deaktivován během normálního provozu. Aktivováno při spuštění.

VYPNUTO: aktivováno během normálního provozu. Deaktivováno při spuštění.

## 175 – Programování zvonku, přístup

### 01 – Pravdivý výstup / inverzní

ZAPNUTO: deaktivován během normálního provozu. Aktivováno při spuštění.

VYPNUTO: aktivováno během normálního provozu. Deaktivováno při spuštění.

## 176 – Vzdálený provoz

### 01 – Pravdivý výstup / inverzní

ZAPNUTO: deaktivován během normálního provozu. Aktivováno při spuštění.

VYPNUTO: aktivováno během normálního provozu. Deaktivováno při spuštění.

## 184 – Otevřeno po alarmu

### 01 – Pravdivý výstup / inverzní

ZAPNUTO: deaktivován během normálního provozu. Aktivováno při spuštění.

VYPNUTO: aktivováno během normálního provozu. Deaktivováno při spuštění.

## 200 – Sledovač zóny – jediná zóna

### 01 – Pravdivý výstup / inverzní

ZAPNUTO: deaktivováno během normálního provozu, aktivováno při spuštění.

VYPNUTO: aktivováno během normálního provozu, deaktivováno při spuštění.

### 02 – Časovaný výstup

ZAPNUTO: výstup zůstává aktivní, dokud vyprší časovač výstupu PGM.

VYPNUTO: výstup zůstává aktivní, dokud se zóna neobnoví.

### 04 – Blokování

ZAPNUTO: výstup zůstane zamčený, dokud není zadán platný přístupový kód nebo není předložen platný bezkontaktní čip.

VYPNUTO: výstup se řídí nastavením atributu Časovaný výstup.

### 05 – Následovat po alarmu

ZAPNUTO: výstup je aktivován na zónovém alarmu a zůstává aktivní, dokud není zvonek vypnut. Viz tabulka pro operace s bity 2 a 4.

VYPNUTO: výstup se aktivuje při otevření zóny a deaktivuje se, když je zóna uzavřena.

Časovaný výstup	Blokování	Sledovat alarm	Výstup PGM
VYP	VYP	VYP	ZAP při otevření zóny (včetně neoprávněné manipulace a poruchy), VYP při uzavření zón
VYP	VYP	ZAP	ZAP při zónovém alarmu, VYP při vypnutí zvonku nebo při utišení alarmu
VYP	ZAP	VYP	ZAP při otevření zóny, VYP při platném kódu
VYP	ZAP	ZAP	ZAP při zónovém alarmu, VYP při platném kódu
ZAP	VYP	VYP	ZAP při otevření zóny, VYP při vypršení časovače PGM

Časovaný výstup	Blokování	Sledovat alarm	Výstup PGM
ZAP	VYP	ZAP	ZAP zónovém alarmu, VYP při vypršení časovače PGM
ZAP	ZAP	VYP	ZAP při otevření zóny, VYP při platném kódu
ZAP	ZAP	ZAP	ZAP při zónovém alarmu, VYP při platném kódu

## 201–231 – Sledovač zóny, zóny 1–248

### 01 – Pravdivý výstup / inverzní

ZAPNUTO: deaktivován během normálního provozu. Aktivováno při spuštění.

VYPNUTO: aktivováno během normálního provozu. Deaktivováno při spuštění.

### 02 – Časovaný výstup

ZAPNUTO: výstup zůstává aktivní, dokud vyprší časovač výstupu PGM.

VYPNUTO: výstup zůstává aktivní, dokud není zadán přístupový kód.

### 09–16 – Zónové svorky 1–8

ZAPNUTO: Zóny přidružené ke svorkám 1–8 jsou povoleny pro provoz sledovače zóny.

VYPNUTO: zóny nejsou povoleny pro provoz zóny sledovače.

## [011] Možnosti konfigurace PGM

Tato část se používá ke konfiguraci typů PGM, které nabízejí několik možností.

### [001]–[356] Výběr PGM

Pro každou jednotku PGM lze vybrat následující možnosti:

#### Zóna, sledovač PGM podle zóny

Tato volba slouží k určení zóny, ve které typ PGM 200 sleduje. Zadejte 001–248 pro výběr zóny 1–248.

#### Použití proximální štítek

Tato volba slouží k definování, který bezkontaktní čip aktivuje výstupy PGM naprogramované jako [165] Použitý bezk. čip. Chcete-li povolit tento atribut PGM pro všechny bezkontaktní čipy uživatelů, zadejte hodnotu 000 nebo zadejte číslo uživatele 0002–1000, aby byl tento atribut aktivován konkrétním bezkontaktním čipem uživatele.

#### Příkazový výstup 1–4

Tato volba se používá pro přiřazení harmonogramu naprogramovaného v části [601]–[604], kterým se řídí typy PGM 166 a 121–128. Naprogramujte 001–004 pro harmonogramy 1–4. Naprogramujte 000, aby aktivovala PGM při předložení bezkontaktního čipu.

## [012] Blokování systému

### Uzamknutí klávesnice – Počet neplatných místních pokusů

Tato volba určuje počet neplatných přístupových kódů, které jsou povoleny před tím, než se klávesnice uzamkne.

Pokud dojde k zablokování klávesnice, systém je pro naprogramovanou dobu nedostupný pomocí klávesnice. Pokud není počet neplatných pokusů dosažen do jedné hodiny nebo pokud je zadán platný přístupový kód, počítadlo se resetuje na 0. Platné hodnoty jsou 000 až 255 minut. Volba 000 tuto funkci zakáže. Předložení neplatného čipu se počítá směrem k uzamknutí klávesnice.

- ❶ **Poznámka:** Pro instalace certifikované podle EN 50131 je maximální počet pokusů 10.

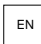
#### Trvání uzamknutí klávesnice

Tato volba programování určuje dobu, po kterou je klávesnice uzamčena. Je-li systém v restartován v době zamknuté klávesnice, je uzamčení odstraněno. Platné hodnoty jsou 000 až 255 minut. Volba 000 zakáže uzamknutí klávesnice.

- ❶ **Poznámka:**  U zařízení s certifikací dle normy EN 50131 je minimální doba 90 sekund.

#### Vzdálené uzamknutí DLS

Tato možnost programování určuje počet zadání neplatných přístupových kódů povolených přes SMS nebo DLS před zablokováním vzdáleného přístupu po naprogramovanou dobu (viz níže). Pokud není dosaženo počtu neplatných pokusů do jedné hodiny nebo pokud je prostřednictvím SMS nebo DLS zadán platný přístupový kód, čítač se resetuje na 0. Platné hodnoty jsou 003 až 255 pokusů. Výchozí nastavení je 6 pokusů. Při použití softwaru správce systému je počet neplatných pokusů pevně nastaven na 5 a doba uzamknutí je 1 hodina.

- ❶ **Poznámka:**  DLS se nejprve pokusí připojit pomocí naprogramovaného přístupového kódu DLS, a pokud je neúspěšný, použije výchozí přístupový kód DLS. Dva neúspěšné pokusy se počítají, pokud jsou oba kódy nesprávné.

#### Trvání vzdáleného uzamknutí

Tato volba programování určuje, jak dlouho bude dálkové blokování trvat. Pokud je restartován, zatímco vzdáleně uzamčený, doba uzamknutí se restartuje na naprogramovanou dobu. Platné hodnoty jsou 001 až 255 minut. Volba 000 zakáže vzdáleně uzamknutí.

### Systemové možnosti

#### [013] Systemová možnost 1

##### 1 – NC smyčka / EOL

ZAP: Všechny zóny jsou propojeny jako normálně zavřené obvody se zpětnými vedeními připojenými ke svorce COM. Rezistor na konci linky není třeba. Při otevření obvodu se vygeneruje alarm.

VYP: Všechny zóny musí být propojeny v konfiguraci s rezistorem na konci linky, určeným možností 2 dále.

- ❶ **Poznámka:** Platná hodnota EOL je 5600 Ohmů (5,6 kΩ).

##### 2 – DEOL/SEOL

ZAP: Všechny zóny používají dvojité koncové odpory, s výjimkou typů zóny Standardní požární, Zpožděná požární, Automatické ověření požáru, CO a Dohled. Rezistory DEOL umožňují aktivovat detekci poruch zón a pokusů o neoprávněné manipulace. Rezistor proti neoprávněné manipulaci (5,6 kΩ) je umístěn souběžně napříč zařízením k aktivaci alarmu a jednoduchý koncový odpor (5,6 kΩ) je umístěn mezi alarmem a kontakty proti neoprávněné manipulaci.

To umožňuje detekci poruch zón (zkratovaná zóna), neoprávněné manipulace (otevřená zóna), alarmů (11,2 kΩ) a obnovených zón (5,6 kΩ).

Je-li zóna neaktivní a ve stavu poruchy nebo neoprávněné manipulace, zazní zvuková signalizace problémů na všech klávesnicích, dokud nebude v každém oddílu stisknuta klávesa. Je-li to tak naprogramováno, neoprávněná manipulace se zónou se odešle monitorovací stanici. Jestliže je zóna aktivní a neoprávněná manipulace je aktivována, alarm neoprávněné manipulace a alarm zóny se zaprotokolují a přenesou.

VYP: Všechny zóny musí být vybaveny rezistorem 5,6 kΩ. Jestliže je zóna zkratována nebo otevřená, je ve stavu spuštění. Jestliže je zóna naprogramována jako požární, je ve stavu problému. Atributy EOL a DEOL potlačují tuto možnost systému.

❶ **Poznámka:** Poruchy zóny (Dohled) u bezdrátových zón nezpůsobují zvukový alarm, pokud je systém aktivní.

### 3 – Zobrazit všechny problémy při aktivaci

ZAP: Kontrolka LED Problém se rozsvítí, jestliže se v systému v aktivním i v neaktivním stavu vyskytly problémy.

VYP: Kontrolka LED Problém se rozsvítí a pípnutí při problémech se aktivuje v případě všech problémů, dokud je systém neaktivní, ale v aktivním systému pouze u problémů s požárem.

### 4 – Nezobrazovat neoprávněné manipulace / poruchy jako otevřené

ZAP: Zóna nezobrazuje otevřený stav, jestliže se zóna nachází ve stavu neoprávněné manipulace nebo poruchy. Rozsvítí se pouze kontrolka LED Problém.

VYP: Kontrolka LED příslušné zóny zobrazuje otevřený stav, je-li zóna ve stavu neoprávněné manipulace nebo v poruše. Kontrolka LED Problém se také rozsvítí.

### 5 – Harmonogram automatické aktivace v [\*][6]

ZAP: Harmonogramy automatické aktivace ([151] - [158]) jsou přístupné prostřednictvím [\*][6] a také při programování instalujícím.

VYP: Harmonogramy automatické aktivace ([151] - [158]) jsou přístupné instalujícím pouze prostřednictvím programování instalujícím.

❶ **Poznámka:** Tím se přepíná přístup ke všem 32 oddílům.

### 6 – Slyšitelná chyba při odchodu

ZAP: Jestliže je porušena prodleva typu zóny poté, co uplynula prodleva po odchodu, zazní výstražný zvuk prodlevy při příchodu na klávesnici a zazní siréna indikující neoprávněný odchod. Jestliže je během doby prodlevy při příchodu systém alarmů neaktivní, neodešle se žádný signál.

VYP: Varování prodleva při příchodu zazní jen na klávesnici.

### 7 – Vyrovnávací paměť událostí se řídí vypnutím přepínače

ZAP: Jakmile událost dosáhne limitu vypnutí přepínání naprogramovaného v části [\[377\] Proměnné komunikace](#), přestane protokolovat události ve vyrovnávací paměti událostí, dokud nebude resetováno vypnutí přepínání. To zamezí naplnění zásobníku událostí chybnými událostmi.

VYP: Zásobník událostí pokračuje v protokolování událostí do zásobníku i poté, co systém přešel do vypnutí přepínání.

### 8 – Dočasná trojnásobná signalizace požáru

ZAP: Všechny požární zvony zazní ve vzorci dočasných tří požárů. Kadence je následující: (500 ms ZAP, 500 ms VYP, 500 ms ZAP, 500 ms VYP, 500 ms ZAP, 1,5 s VYP).

VYP: Všechny zvony zazní se standardní kadencí 1 sekunda zapnuto/1 sekunda vypnuto.

❶ **Poznámka:** Musí být zapnuto u instalací UL/ULC.

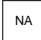
## [014] Systémová možnost 2

### 1 – Zvukový signál zvonku

ZAP: Siréna vydá jeden zvukový signál při jakékoli aktivaci včetně automatické a dvojitý zvukový signál s neaktivním systémem.

Je-li systém neaktivní, siréna vydá řadu tří párů zvukových signálů k indikaci alarmů v paměti.

VYP: Siréna nevydává zvukový signál při aktivaci nebo deaktivaci.

① **Poznámka:**  U systémů UL/ULC musí být tato možnost povolena, jestliže se u alarmu používají bezdrátová tlačítka.

#### 2 – Zvukový signál zvonku při automatické aktivaci

ZAP: Během doby předběžné výstrahy automatické aktivace zazní siréna jednou každých 10 sekund.

VYP: Siréna nevydá zvukový signál během předběžné výstrahy automatické aktivace.

#### 3 – Zvukový signál zvonku při odchodu

ZAP: Siréna vydá zvukový signál jednou za sekundu během prodlevy při odchodu, to se změní na 3 zvukové signály po dobu posledních 10 sekund.

VYP: Siréna nevydává žádný zvukový signál při prodlevě při odchodu.

#### 4 – Zvukový signál zvonku při příchodu

ZAP: Během prodlevy při příchodu siréna pulzuje se stejným časováním jako bzučák klávesnice, to se změní na 3 zvukové signály po dobu posledních 10 sekund.

VYP: Siréna se neaktivuje během prodlevy při příchodu.

#### 5 – Zvukový signál zvonku při problému

ZAP: Jestliže v systému nastal problémový stav, siréna vydá zvukový signál 2krát každých 10 sekund (stejně jako bzučák klávesnice).

Siréna zmlkne, když jsou ztlumeny zvuky klávesnice (stisknuto jakékoli tlačítko na klávesnici).

VYP: Siréna se během stavu problému neaktivuje.

#### 6 – Rezervováno

#### 7 – Prodleva při odchodu, ukončení

ZAP: Prodleva při odchodu je zkrácena na 5 sekund, jakmile je obnovena prodleva zóny 1. Zóny typu prodlevy vynucené aktivace 1 také ukončují prodlevu při odchodu.

VYP: Časovač prodlevy při odchodu pokračuje v počítání i po obnovení zóny prodlevy.

Všechny možnosti zvukové signalizace spojené s funkcí prodlevy při odchodu se ztiší, dokud neuplyne čas naprogramovaný pro prodlevu při odchodu.

#### Požární zvonek pokračuje

ZAP: Pro všechny alarmy typu Požár zní siréna, dokud nezadáte přístupový kód ke ztišení alarmu nebo deaktivaci systému bez ohledu na čas naprogramovaný pro časovač zvonku.

VYP: U všech alarmů typu Požár zní siréna po dobu prodlevy zvonku nebo dokud nebude zadán přístupový kód.

① **Poznámka:**  Pro instalace ULC musí být neaktivní.

### [015] Systémová možnost 3

#### 1 – Klávesa [F] povolena

ZAP: Dlouhým stisknutím klávesy [F] na 2 sekundy se spouští požární alarm.

VYP: Stisknutí klávesy [F] nevyvolá zvukový signál ani zprávu o alarmu.

① **Poznámka:** Používejte pouze pro požární instalace v obytné oblasti.

#### 2 – Klávesa [P], zvukový signál

ZAP: Jestliže je vygenerován platný alarm klávesy [P], bzučák klávesnice vydá řadu 3 pípnutí na potvrzení alarmu a siréna zní po dobu prodlevy zvonku.

VYP: Jestliže je vygenerován platný alarm klávesy [P], bzučák klávesnice a siréna mlčí, ale alarm se přesto přeneso (je-li to tak naprogramováno).

- ① **Poznámka:** Přenos alarmů kláves Požár, Lékař a Panika se řídí možnostmi směru volání při alarmu/obnovení oddílu 1 (klávesa Požár, Lékař a Panika). Klávesy Požár, Lékař a Panika fungují i v případě, že je aktivní zatemnění a blokování klávesnice.

### 3 – Rychlý odchod

ZAP: Je-li systém aktivní, uživatelé mohou zadat příkaz [\*][0] k dočasnému vynechání jedné zóny s prodlevou 1 nebo 2 za účelem opuštění prostor. Aktivovat lze pouze jednu zónu s prodlevou. Aktivita v jiné zóně s prodlevou iniciuje odpovídající posloupnost alarmu. Jestliže je zóna prodlevy stále otevřená i 2 minuty po zadání příkazu [\*][0], vyvolá se prodleva při příchodu. Jestliže je systém aktivní v režimu Pobyť, zbývá automatické vynechání zón Pobyť/Pryč.

VYP: Jestliže je systém aktivní, uživatelé nemohou provést rychlý odchod pomocí [\*][0].

### 4 – Rychlá aktivace / funkční klávesa

ZAP: [\*][0] aktivace a klávesy funkce Pobyť/Pryč lze použít k aktivaci systému bez zadání platného přístupového kódu.

VYP: [\*][0] aktivace není povolena. Všechny funkce aktivace vyžadují k aktivaci zadání přístupového kódu (včetně kláves Pobyť/Pryč).

### 5 – Rezervováno

### 6 – Hlavní kód nemůže být změněn uživatelem

ZAP: Hlavní kód (přístupový kód 01) nemůže uživatel změnit a lze ho pouze naprogramovat v programování instalujícím.

VYP: Hlavní kód může naprogramovat uživatel příkazem [\*][5][Hlavní kód]. Hlavní kód lze také naprogramovat v programování instalujícím.

### 7 – Povolit monitor telefonní linky

ZAP: Funkce TLM je aktivní a systém indikuje stav problému při použití příkazu [\*][2] Zobrazení problémů.

VYP: Funkce TLM je neaktivní a problémy s telefonní linkou nejsou v systému indikovány.

- ① **Poznámka:**  NA U instalací uvedených v seznamu UL/ULC musí být nastaveno ZAP.

### 8 – Monitor telefonní linky slyšitelný v aktivním stavu

ZAP: Je-li systém neaktivní, problém monitoru telefonní linky generuje indikaci problémů, jak je popsáno výše. Jestliže je systém aktivní, problém monitoru telefonní linky vygeneruje slyšitelný alarm pomocí sirény po dobu naprogramovanou pro prodlevu zvonku nebo do zadání přístupového kódu za účelem deaktivace.

VYP: Problém telefonní linky generuje indikaci problémů, kontrolka LED Problém se rozsvítí a bzučák klávesnice pípá, dokud nebude stisknuta klávesa.

## [016] Systémová možnost 4

### 1 – Zobrazení poruchy AC

ZAP: Jestliže napájení střídavým proudem selže, oznámí se tento stav monitorovací stanici a je indikován jako stav problému na systémových klávesnicích.

VYP: Jestliže napájení střídavým proudem selže, stav se oznámí, ale kontrolka Problém na systémových klávesnicích nesvítí. Problém se zobrazí v [\*][2].

- ① **Poznámka:**  NA U instalací uvedených v seznamu UL/ULC musí být nastaveno ZAP.

## 2 – Porucha AC, bliká indikátor

ZAP: Při ztrátě napájení střídavým proudem v režimu základny „Připraven“ a „Aktivní“ bliká kontrolka Problém po dobu 30 sekund od ztráty napájení. Jestliže se napájení střídavým proudem obnoví, kontrolka Problém přestane blikat do 30 sekund. Je-li aktivní, potlačí tato možnost zobrazení displeje AC.

VYP: Při ztrátě napájení střídavým proudem se kontrolka Problém rozsvítí, ale neblinká.

## 3 – Zatemnění klávesnice

ZAP: Jestliže do 30 sekund nestisknete žádnou klávesu, všechny kontrolky klávesnice s výjimkou podsvícení (je-li aktivní) zasnou, dokud nebude stisknuto další tlačítko, neuplyne prodleva při příchodu, nezazní zvukový signál nebo bzučák klávesnice.


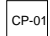
Funkční klávesy na klávesnici stále fungují, i když je klávesnice ztlumená, pokud není funkční klávesa noprogramována tak, aby vyžadovala přístupový kód. Tuto funkci potlačí volba Zatemnění klávesnice při aktivaci. Je-li oddíl je aktivován a ve stavu alarmu, zadání kódu za účelem odstranění zatemnění ztlumí alarm a deaktivuje systém.

VYP: Světla klávesnice zůstávají stále ROZSVÍCENÁ.

## 4 – Zatemnění klávesnice vyžaduje kód

ZAP: Než bude možné používat ztemnělou klávesnici, je třeba zadat platný přístupový kód klávesnice. Informace je nepřístupná uživatelům úrovně 1.

VYP: Stisknutím libovolné klávesy na zatemněné klávesnici zruší zatemnění klávesnice.

 **Poznámka:**  Pro instalace uvedené v seznamu CP-01 musí být možnost „Zatemnění klávesnice vyžaduje kód“ vypnutá.

## 5 – Podsvícení klávesnice

ZAP: Všechny klávesnice v systému mají vždy rozsvíceno podsvícení.

VYP: Všechny klávesnice v systému mají podsvícení zhasnuté.

## 6 – Úsporný režim

ZAP: Jestliže selže napájení střídavým proudem, všechna světla klávesnice včetně podsvícení ZHASNOU. Světlo klávesnice se opět ROZSVÍTÍ po stisknutí klávesy, prodlevě při příchodu, slyšitelné alarmu nebo bzučáku klávesnice (s výjimkou dveřního zvonku). Světla klávesnice opět zhasnou po 30 sekundách žádné aktivity.

VYP: Jestliže selže napájení střídavým proudem, klávesnice nepřejdou do režimu úspory elektrické energie.

## 7 – Vynechat zobrazení při aktivaci

ZAP: Zpráva Vynechání se zobrazí, jestliže jsou zóny v aktivním systému vynechané.

VYP: Zpráva Vynechání se zobrazí jen během doby, kdy je systém neaktivní; účelem je upozornit, že dané zóny jsou v systému vynechané. Po aktivaci systému kontrolka Vynechání zhasne.

Zpráva Vynechání se zobrazí, pokud jsou zóny Pobyt/Pryč v době aktivace automaticky vynechané bez ohledu na to, zda je tato možnost aktivní. Tato možnost pouze aktivuje a deaktivuje zobrazení zprávy o ručním vynechání.

## 8 – Zařízení proti neoprávněné manipulaci s klávesnicí aktivována

ZAP: Všechny klávesnice, které obsahují spínače při neoprávněné manipulaci, vygenerují alarm o neoprávněné manipulaci a obnoví původní stav.

VYP: Spínače k neoprávněné manipulaci na všech klávesnicích nevygenerují alarmy neoprávněné manipulace.



- ① **Poznámka:** Je-li použita tato možnost, všechny klávesnice musí být řádně instalovány a zabezpečeny (obnovení po neoprávněné manipulaci) ještě před aktivací této možnosti.
- ① **Poznámka:**  NA U instalací uvedených v seznamu UL/ULC s komerční ochranou proti vloupání musí být tato možnost ZAPNUTÁ.

## [017] Systémová možnost 5

### 1 – Zvonit při vypnutí

ZAP: Jestliže se otevřou dveře zóny s atributem Dveřní zvonek ZAPNUTÝ, systémové klávesnice a sirény (jsou-li aktivní) vydají zvukový signál.

VYP: Jestliže se otevřou dveře zóny s atributem Dveřní zvonek ZAPNUTÝ, systémové klávesnice a sirény (jsou-li aktivní) nevydají žádný zvukový signál.

### 2 – Zvonit při sepnutí

ZAP: Jestliže se zavřou dveře zóny s atributem Dveřní zvonek ZAPNUTÝ, systémové klávesnice a sirény (jsou-li aktivní) vydají zvukový signál.

VYP: Jestliže se zavřou dveře zóny s atributem Dveřní zvonek ZAPNUTÝ, systémové klávesnice a sirény (jsou-li aktivní) nevydají žádný zvukový signál.

### 3 – RF rušení, zvuková signalizace při problému

ZAP: Je-li detekován problém s radiofrekvenčním rušením, zazní pípnutí problému

VYP: Je-li detekován problém s radiofrekvenčním rušením, pípnutí problému nezazní

### 4 – Vícenásobné stisknutí

ZAP: Alarmy ze stejné zóny v rámci doby trvání časovače ověřování vloupání způsobí zaprotokolování a odeslání policejního kódu nebo kódu ověřeného vloupání. Počet reakcí zón, který je požadován k vytvoření alarmu potvrzeného vloupání, závisí na hodnotě naprogramované v čítači ověření vloupání.

VYP: Alarmy ze stejné zóny v rámci doby trvání časovače ověřování vloupání nezpůsobí zaprotokolování a odeslání policejního kódu nebo kódu ověřeného vloupání.

- ① **Poznámka:** Tato funkce platí jen na zóny definované jako Interiér, Prodleva interiéru, Interiér Pobyt/Pryč, Okamžitě Pobyt/Pryč, Prodleva Pobyt/Pryč, nebo Noční zóny (zóny PIR). Je-li v části [380] aktivována volba 2 – Obnovit při vypršení intervalu zvonku, aktivujte tuto možnost.

### 5 – Kontrola sepnutí

ZAP: Jestliže nebyl systém alarmů aktivován naprogramovaným časem dne, ale nebyl aktivován systém alarmů, vygeneruje zvukové varování. Systém alarmů komunikuje a zaprotokoluje událost Pozdě na zavření na konci předběžné výstrahy Automatický alarm/Odložit pro každý oddíl.

VYP: Systém alarmů nebude komunikovat ani protokolovat žádnou událost Pozdě na zavření v čase naprogramovaném pro automatickou aktivaci jednotlivých oddílů.

- ① **Poznámka:** Je-li možnost přepínání automatické aktivace neaktivní, předběžná výstraha automatické aktivace se zobrazí, je-li naprogramován čas pro daný den (je-li povolen) a událost se zaprotokoluje a komunikuje. Tato možnost neovlivňuje přímo funkčnost automatické aktivace. Je-li možnost Pozdě na zavření povolena a automatická aktivace není, LCD displej klávesnic zobrazuje během předběžné výstrahy Pozdě na zavření zprávu „Probíhá aktivace systému“.

### 6 – Letní čas

ZAP: Systém alarmů přepíná mezi letním a běžným časem podle časů naprogramovaných v Systémových časovačích ([005] možnost 901–902).

- ① **Poznámka:** Automatická aktivace a Testovací přenosy by neměly být prováděny v době mezi 0200 a 0300 hodin, protože by během úpravy letního času zůstaly neprovedeny. Události naprogramované na čas mezi 0100 a 0200 se během úprav konce letního času objeví dvakrát. Programování letního času by nemělo být v konfliktu s automatickou aktivací a naprogramovaným testovacím přenosem.

VYP: Systém alarmů neprovádí žádné automatické úpravy času pro letní čas.

#### 7 – Tiché zvonění při prodlevě při rychlém odchodu

ZAP: Dveřní zvonek nezazní během rychlého odchodu.

VYP: Dveřní zvonek zazní během rychlého odchodu v souladu s nastavením zóny.

#### 8 – Zvukový signál zvonku pouze při aktivaci/deaktivaci režimu Pryč

ZAP: Zvukové signály zvonku zazní pouze při aktivaci Pryč a také při deaktivaci z režimu Pryč. Tato funkce brání tomu, aby se aktivovala siréna při aktivaci za Pobytu a v nočních režimech.

VYP: Zvukové signály zvonku zazní během všech typů aktivace a deaktivace.

- ① **Poznámka:** Tato možnost se řídí funkcemi "Atribut zvukového signálu zvonku", pokud je aktivní.

### [018] Systémová možnost 6

#### 1 – Výjimka při testovacím přenosu

ZAP: Systém alarmů neodesílá testovací přenosy, jestliže byl přenos odeslán příjemci v naprogramovaném intervalu nastaveném v části [377]>[003] – [Cyklus pravidelného testovacího přenosu](#).

VYP: Testovací přenosy se vždy odesílají v naprogramovaném intervalu.

#### 2 – Hlášení vynechání v reálném čase

ZAP: Je-li v [\*][1] vynechána jiná než 24hodinová zóna, systém ihned zaprotokoluje a sdělí stav vynechání zóny.

Globální zóny: Vynechání 24hodinové a jiné než 24hodinové zóny se protokolují a sdělují v reálném čase. Události zrušení vynechání jiné než 24hodinové zóny jsou vygenerovány v případech, kdy je poslední přiřazený oddíl deaktivován.

VYP: Jestliže je jiná než 24hodinová zóna vynechána v [\*][1], systém zaprotokoluje a sdělí stav vynechání zóny pouze po aktivaci oddílu. Tato možnost se použije bez ohledu na to, jak jsou zóny vynechány v [\*][1], Zrušení skupinového režimu vynechání, zrušení všech vynechání, vynechání otevřených zón, zrušení vynechání a také při jiných metodách, například vynechání prostřednictvím ITv2 nebo DLS.

Globální zóny: Vynechání 24hodinové zóny se protokoluje a komunikuje v reálném čase. Události vynechání jiné než 24hodinové zóny se protokoluje a komunikuje při aktivaci. Události zrušení vynechání jiné než 24hodinové zóny se protokoluje a komunikuje při deaktivaci oddílu.

#### 3 – Stav aktivace PGM ZAP. na konci prodlevy při odchodu

ZAP: PGM jsou aktivovány na konci prodlevy při odchodu. To platí na PGM s jedním z následujících atributů stavu aktivace:

- Stav aktivace PGM systému
- Stav aktivace PGM Pryč
- Stav aktivace PGM Pobyt
- Stav Pryč, aktivováno ve stavu Žádné vynechání zóny
- Stav oddílu, paměť alarmu

VYP: PGM jsou aktivovány na počátku prodlevy při odchodu. To platí na PGM s jedním z atributů stavu aktivace uvedených výše.

#### 4 – Hlášení automatického vynechání

ZAP: Všechny zóny typu Pobyť/Pryč, které jsou automaticky vynechány při aktivaci v režimu Noc nebo Pobyť protokolují a ohlašují Vynechání zóny. Při deaktivaci všechny automaticky vynechané zóny Pobyť/Pryč nebo Noc zaprotokolují a oznámí Zrušeno vynechání zóny. Všechny ručně vynechané zóny pokračují v protokolování a oznamování.

VYP: Všechny zóny typu Pobyť/Pryč, které jsou automaticky vynechány při aktivaci v režimu Noc nebo Pobyť nezaprotokolují a neohlašují Vynechání zóny. Při deaktivaci všechny automaticky vynechané zóny Pobyť/Pryč nebo Noc nezaprotokolují a neoznámí Zrušeno vynechání zóny. Všechny ručně vynechané zóny pokračují v protokolování a oznamování.

#### 5 – Bzučák klávesnice následuje zvonek

ZAP: Bzučák klávesnice se pro vybraný oddíl aktivuje s aktivitou zvonku.

VYP: Bzučák klávesnice se aktivuje jen s alarmy naprogramovanými, aby tak činily.

#### 6 – Restart prodlevy při odchodu

ZAP: Otevření dveří zóny prodlevy poté, co již byly otevřeny a zavřeny během prodlevy při odchodu restartuje časovač prodlevy při odchodu. Další otevírání a zavírání již časovač nerestartuje.

VYP: Otevírání a zavírání zóny prodlevy nerestartuje prodlevu při odchodu.

#### 7 – Selhání střídavého proudu, problém, pípnutí

ZAP: Jestliže se objeví problém s napájením střídavým proudem, systémové klávesnice vydávají zvukový signál.

VYP: Při problémech s napájením střídavým proudem systémové klávesnice mlčí.

#### 8 – Rezervováno

##### [019] Systémová možnost 7

##### 1 – Slyšitelná chyba bezdrátového zařízení

ZAP: Jestliže se objeví v době aktivace porucha bezdrátové zóny, zazní siréna po dobu trvání prodlevy zvonku. Tato možnost ovlivní pouze definice zóny, která se považuje za aktivní. Následující typy zón negenerují alarm, pokud dojde k poruše při aktivaci režimu Pobyť: zóna Interiér Pobyť/Pryč, zóna zpoždění režimu Pobyť/Pryč, okamžitá zóna Pobyť/Pryč, noční zóna. Následující typy zón negenerují slyšitelný alarm v žádném stavu aktivace (Pobyť, Pryč nebo Noc): 24hodinový dohled, 24hodinový neaktivní alarm, 24hodinové CO, odložený 24hodinový požár, standardní 24hodinový požár, automaticky ověřený požár.

Je-li oddíl aktivní, problémy bezdrátového dohledu ze sirén, klávesnic a opakovačů generují slyšitelný alarm.

Jestliže je aktivní detekce neoprávněné manipulace/poruchy, mohou tyto události spustit časovač ověřeného vloupání a ovlivnit počítadlo ověřeného vloupání.

VYP: Poruchy bezdrátových zařízení nespustí zvukový signál sirény.

##### 2 – Problémy blokování

ZAP: Problémy zůstávají v systému, dokud nebudou zobrazeny pomocí [\*][2], i když bude jejich stav obnoven. Stav problémů se zruší po výběru možnosti "Stiskni (\*) k potvrzení" v nabídce [\*][2] po obnovení problému. Kontrolka LED Problém zhasne, pokud nenastaly jiné problémy. Problém není zrušen, jestliže platnost nabídky [\*][2] uplyne před stisknutím klávesy [#].

VYP: Problémy se zruší, jakmile jsou odstraněny.

### 3 – Rezervováno

### 4 – Rezervováno

### 5 – Slyšitelná porucha sběrnice

ZAP: Všechny stavy problémů dohledu aktivují sirénu.

VYP: Sirénu aktivuje pouze stav problému dohledu expandéru zóny.

### 6 – Kódy hrozby

ZAP: Atribut kódu hrozby může být aktivován/deaktivován z nabídky [\*][5]. U instalací BS8243 UK je výchozí nastavení Vypnuto.

VYP: Kód hrozby není programovatelný za nabídky [\*][5].

### 7 – Teplota ve stupních Celsia

ZAP: Teplota se zobrazí na LCD klávesnic ve stupních Celsia.

VYP: Teplota se zobrazí na LCD klávesnic ve stupních Fahrenheita.

### 8 – Reset po aktivaci zóny

ZAP: Vzdálený reset po deaktivaci oddílu vyžaduje pouze alarm policejní kód/sekvenční detekce.

VYP: Jakýkoli alarm při vloupání vyžaduje po deaktivaci oddílu vzdálený reset.

## [020] Systémová možnost 8

### 1 – Zadání přístupového kódu během prodlevy při příchodu

ZAP: Během prodlevy při příchodu lze systém alarmů deaktivovat pouze pomocí přepínače s klíčem nebo bezkontaktního čipu. Je-li aktivní siréna, lze k deaktivaci systému použít přístupový kód.

VYP: Přístupový kód lze použít k deaktivaci systému během prodlevy při příchodu.

### EN 2 – Postup při příchodu, EU

ZAP: Jestliže se v zóně objeví alarm v době, kdy není prodleva při příchodu aktivní, aktivuje se siréna a alarm se okamžitě sdělí podle zóny, která zareagovala.

Jestliže je aktivní prodleva při příchodu, všechny alarmy typu vloupání aktivují sirénu, ale sdělení alarmu je zpožděno o 30 sekund. Po uplynutí prodlevy při příchodu se alarm nesděljuje, pokud byla siréna aktivní nejméně po dobu 30 sekund.

Policejní kód se nevygeneruje jako důsledek alarmů spuštěných během prodlevy při příchodu, třebaže časovač ověřování vloupání se spustí po uplynutí prodlevy při příchodu a po uplynutí 30sekundové prodlevy komunikace.

Tato funkce je aktivní pouze v případě, že oddíl je aktivován.

VYP: Alarmy při vloupání, které se objeví během prodlevy při příchodu, aktivují sirénu a jsou ihned sděleny. Dvěma výjimkami jsou případy, kdy je naprogramován časovač prodlevy zvonku a pokud je pro zónu v alarmu aktivována prodleva přenosu. V obou případech se alarm řídí časovačem.

### 3 – [\*][8] Přístup k aktivnímu systému

ZAP: Tato možnost zaručuje[\*][8] přístupnost programování instalujícím z klávesnice v deaktivovaném oddílu ve stále aktivovaném systému.

❶ **Poznámka:** Pro instalace uvedené v seznamu UL musí být tato možnost neaktivní.

VYP: [\*][8] programování instalujícím není dostupné, pokud je kterýkoli oddíl systému aktivní. Všechny oddíly musí být neaktivní a siréna musí být vypnutá; teprve potom je přístupný [\*][8].

#### UK 4 – Vzdálený reset

ZAP: Pokud dojde k alarmu v zóně vloupání, systém je po deaktivaci uzamčen. Zůstane uzamčen, dokud nebude zadán 5místný obnovovací kód poskytnutý instalátorem / hlavní stanicí. Pokud se k odstřežení oddílu použije tísňový kód, systém není uzamčen.

Ve stavu deaktivace způsobí zablokování pouze zóny slyšitelného 24hodinového vloupání, zóny slyšitelného 24hodinového blokování neoprávněné manipulace a 24hodinové slyšitelné zóny s PGM 2.

Aby získal kód k resetování, musí uživatel uvést odpovídající kód uzamčení systému, který se zobrazuje na klávesnici, pokud nastane některý z následujících stavů:

- Systém byl deaktivován (vyloučen kód hrozby)
- Uplynula prodleva zvonku (24hodinové zóny)
- Byl zadán přístupový kód (24hodinové zóny)

Na LCD klávesnice se na horním řádku zobrazuje zpráva „POŽAD: VZDÁLENÝ RESET“ a na dolním řádku se zobrazuje „KÓD“ spolu se skutečným kódem.

Zatímco je systém zablokován, jediné dostupné možnosti jsou [\*][3], [\*][6], [\*][7] a [\*][8]. Přístup [\*][8] programování instalujícím odemká systém alarmů. Systém funguje i nadále (alarmy, neoprávněné manipulace atd.), zatímco systém je zablokován. Zablokování se řídí prodlevami přenosů i zvonku.

VYP: Systém není po alarmu zablokován.

#### EN 5 – Reset aktivovaný technikem (EU)

ZAP: Jestliže systém alarmů přešel v průběhu předchozího období aktivace do alarmu nebo jestliže se objevil 24hodinový alarm (ve stavu aktivace nebo deaktivace), systém nelze aktivovat (kontrolka připravenosti ZHASNUTÁ), dokud systém nepřejde do režimu programování instalačního technika nebo dokud není prostřednictvím DLS proveden reset aktivovaný technikem. Na klávesnici se zobrazí „Je vyžadován reset“. Tato funkce se vztahuje na neoprávněné manipulace a poruchy ve stavu aktivace a deaktivace a nevztahuje se na neoprávněné manipulace s moduly, systémový dohled, alarmy zónového expandéru nebo alarmy vstupu PGM 2.

❗ **Poznámka:** Je-li během prodlevy při odchodu spuštěn reset aktivovaný technikem, systém zůstane aktivovaný. Problémy lze potlačit povolením resetu aktivovaného technikem.

VYP: Aby bylo možné systém alarmů aktivovat po alarmu, systém nevyžaduje reset aktivovaný technikem ani není třeba ho přidat do programování instalačního technika.

#### 6 – Deaktivace klíčového spínače během prodlevy při příchodu

ZAP: Přepínače s klíčem, bezkontaktní čipy a bezdrátové čipy deaktivují systém alarmů pouze v případě, že je aktivní prodleva při příchodu.

VYP: Přepínače s klíčem, bezkontaktní čipy a bezdrátové čipy deaktivují systém alarmů bez ohledu na prodlevu při příchodu.

❗ **Poznámka:** Neprovádějte aktivaci s možností ve spojení s [040] Prox a Kód.

#### EN 7 – Přístup instalačního technika a DLS

ZAP: Než bude moci instalující osoba vyvolat programování instalujícím pomocí DLS nebo prostřednictvím klávesnice ([\*][8]), musí uživatel zadat [\*][6][přístupový kód][05].

Programování instalujícím zůstává přístupné po 6 hodin; během této doby může instalující přicházet a odcházet nebo se připojovat s DLS bez omezení.

VYP: Instalující může vyvolávat programování instalujícím, aniž by uživatel vstoupil do [\*][6].

## EN 8 – Problémy blokující aktivaci

ZAP: Následující problémy brání aktivaci, dokud nebudou odstraněny:

- Neoprávněná manipulace se systémem alarmů, s moduly a zónami
- Problém s Corbus
- Problémy se střídavým proudem v systému alarmů a modulech
- Problémy s baterií v systému alarmů, modulech a zónách
- Problémy při přenosu (FTC, TLM, GPRS, Ethernet)
- Problémy se zvonkem

Při potlačení problémů lze systém alarmů aktivovat. K potlačení problémů přejděte v nabídce Problém ([\*][2]) doprava nebo doleva a stiskněte [\*], jakmile se na klávesnici zobrazí Potvrzení problému. Alternativně stiskněte klávesu [9][9] a potvrďte tak existující problémy a potlačte je. K potlačení otevřených zón, zón v poruše nebo zón s neoprávněnou manipulací použijte funkci Vynechání zóny.

VYP: Systém lze aktivovat i za existence problémů.

- ① **Poznámka:** U instalací CP-01 je tato možnost zakázána.
- ① **Poznámka:** Jestliže je zapnutý reset aktivovaný technikem, stavy problémů nelze potlačit. Problémy s dohledem nad expandérem zóny nelze potvrdit a potlačit. Tyto stavy musí být obnoveny dříve, než bude možné panel aktivovat.
- ① **Poznámka:** Je-li aktivní [024][3], AC/DC blokuje aktivaci, musí být odstraněn problém AC nebo DC dříve, než bude možné systém aktivovat.

### [021] Systémová možnost 9

## EN 1 – Zobrazení poruchy

ZAP: Jestliže panel je aktivován a je aktivní zatemnění klávesnice, je-li přítomen problém, kontrolka LED klávesnice Problém zůstane zhasnutá. Je-li systém neaktivní nebo jestliže je zrušeno zatemnění klávesnice, kontrolka LED Problém zůstane aktivní, pokud se bude vyskytovat problém.

VYP: Kontrolka LED Problém zhasne, pokud je aktivní zatemnění klávesnice v aktivním nebo neaktivním stavu systému.

## EN 2 – Zatemnění klávesnice u aktivního systému

ZAP: Jestliže je [016][3] deaktivováno během 30 sekund po ukončení prodlevy při odchodu, klávesnice se zatemní (žádné kontrolky nesvítlí).

VYP: Klávesnice se zatemní, je-li systém ve stavu aktivní nebo neaktivní.

- ① **Poznámka:** U systémů odpovídajících normě EN50131-1 a EN50131-3 musí být ZAPNUTÁ možnost [021] bit 2 „Zatemnění klávesnice v aktivním stavu“.

### 3 – Rezervováno

### 4 – Připraveno, zobrazení

ZAP: Kontrolka LED připravenosti na klávesnici bude i nadále zobrazovat stav připravenosti systému, i když je zatemnění klávesnice aktivní.

VYP: Kontrolka LED připravenosti na klávesnici zhasne, je-li aktivní zatemnění klávesnice.

### 5 – Zatemnění PGM

Tato funkce je určena k použití ve spojení se zatemněním klávesnice během funkce aktivace.

 ZAPNUTO: Tato funkce je třeba k dosažení shody s normou EN 50131-1:2006.

Jestliže systém vstoupí do režimu zatemnění, veškeré naprogramované hodnoty PGM (například Stav aktivace, Stav připravenosti, Stav aktivace v režimu Pryč nebo Stav aktivace v režimu Pobyt) se deaktivují. Po zrušení zatemnění klávesnicí stisknutím klávesy nebo zadáním přístupového kódu (podle konfigurace panelu) musí být předmětné PGM při rušení zatemnění znovu aktivovány, pokud by za normálních okolností byly ZAPNUTÉ.

VYP: Jestliže systém vstoupí do režimu zatemnění, veškeré naprogramované hodnoty PGM (například Stav aktivace, Stav připravenosti, Stav aktivace v režimu Pryč, Stav aktivace v režimu Pobyt) pracují normálně.

## 6 – Zobrazení aktivace

ZAP: Kontrolka LED aktivace na klávesnici bude i nadále zobrazovat stav Aktivní, i když je zatemnění klávesnice aktivní.

VYP: Kontrolka LED aktivace na klávesnici zhasne, je-li aktivní zatemnění klávesnice.

## 7 – Otevřené zóny zruší aktivaci

ZAP: Systém nelze aktivovat, dokud jsou zóny otevřené, pokud nejsou předmětné zóny vynechané pomocí [\*][1]. Aby bylo možné vynechat otevřené zóny, je třeba pro danou zónu aktivovat atribut Vynecháno.

VYP: Otevřené zóny nebrání aktivaci.

## 8 – Slyšitelná prodleva při odchodu pro aktivaci režimu Pobyt

ZAP: Je-li systém aktivován v režimu Pobyt, prodleva při odchodu je indikována zvukově 1 pípnutím každé 3 sekundy.

VYP: Je-li systém aktivován v režimu Pobyt, prodleva při odchodu je tichá.

## [022] Systémová možnost 10

### 1 – Možnost klávesy [F]

ZAP: Po stisknutí klávesy [F] zazní z klávesnice pouze potvrzovací tón. Siréna při požárním alarmu nezazní.

VYP: Potvrzovací tóny klávesy [F] jsou vydávány klávesnicí a znamenají požární alarm.

### 2 – Rezervováno

### 3 – Rezervováno

## 4 – Čítač přenosu v hodinách

ZAP: Systém alarmů zašle testovací přenos po naprogramovaném počtu hodin v cyklu testovacích přenosů (část [377], možnost 003).

VYP: Systém alarmů zašle testovací přenos po naprogramovaném počtu dnů.

 **Poznámka:** Tuto možnost je nutné nastavit u instalací UL na VYPNUTO.

## 5 – Přepínač režimu Pryč na režim Pobyt

ZAP: Systém alarmů nelze přepnout z režimu Pryč do režimu Pobyt stisknutím funkční klávesy [Pobyt].

VYP: Systém alarmů lze přepnout z režimu Pryč do režimu Pobyt stisknutím funkční klávesy [Pobyt].

## 6 – Odpojení 2cestného zvuku

ZAP: Systém nemůže odpojit relaci 2cestného zvuku, pokud je třeba sdělit novou událost.

- ❶ **Poznámka:** Tato možnost se vztahuje pouze na nové události alarmu. Všechny události jiné než alarmy (s výjimkou problémů s požárem) jsou sdělovány po dokončení 2cestné relace.

VYP: Jestliže se objeví nová událost, systém odpojí relaci 2cestného zvuku.

## 7 – Pípání při problému je tiché

ZAP: Je-li v systému detekován problém, zvuky problému na klávesnici nezazní s výjimkou problémů s požárem.

VYP: Je-li v systému detekován problém, na klávesnici zazní tóny problému.

- ❶ **Poznámka:** Tato možnost musí být u aplikací UL požáru v obytných zónách VYPNUTÁ.
- ❶ **Poznámka:** Pípání Problém s požárem utišíte stisknutím [\*][2] a ukončením. Přístup k [\*][2] vyžaduje platný uživatelský kód.

## 8 – Klíčový spínač se aktivuje v režimu Pryč

ZAP: Přepínač s klíčem aktivuje systém alarmů v režimu Pryč.

VYP: Přepínače s klíčem aktivují systém v režimu Pryč pouze v případě, že během prodlevy při odchodu byla narušena zóna příchodu/odchodu.

- ❶ **Poznámka:** Za touto částí následuje aktivace pomocí bezkontaktního čipu.

## [023] Systémová možnost 11

### 1 – Kontrolka LED „Připraveno“ bliká pro vynucenou aktivaci

ZAP: Jestliže někdo vstoupí do zóny s možností nucené aktivace, na klávesnicích oddílu bliká ve stavu deaktivace kontrolka LED připravenosti namísto toho, aby trvale svítila. Jestliže někdo vstoupí do zóny bez možnosti nucené aktivace, kontrolka LED připravenosti zhasne.

VYP: Jestliže někdo vstoupí do zóny s možností nucené aktivace, kontrolka LED připravenosti svítí trvale. Jestliže někdo vstoupí do zóny bez možnosti nucené aktivace, kontrolka LED připravenosti zhasne.

### 2 – Přístupový kód vyžadován pro [\*][\*]

ZAP: Při používání příkazu [\*][\*] Nabídka zobrazení teploty je třeba nejdříve zadat přístupový kód, než bude možné zobrazit nabídku teploty.

VYP: K zobrazení nabídky teploty pomocí [\*][\*] není nutný přístupový kód.

## EN 4 – Detekce neoprávněné manipulace / chyby

ZAP: Následující stavy problému, jsou-li generovány odpovídající stavy zvukových alarmů, přispějí při použití sekvenční detekce k posloupnosti ověření vloupání. Je-li tato možnost aktivní, problém s obvodem zvonku vygeneruje také slyšitelný alarm využívající jiné sirény přiřazené danému oddílu.

- Problém TLM
- Problém s obvodem zvonku
- Porucha zóny
- Problém s dohledem nad modulem
- Porucha alternativního komunikátoru
- Problém Ethernetu
- Porucha masky zóny

VYP: Jako standardní operace se zobrazí stav problému a zpracuje se.

- ❶ **Poznámka:** Tato možnost platí pouze u funkce Sekvenční detekce.



**EN** 5 – Přístupový kód vyžadován pro [\*][1]

ZAP: Při používání příkazu [\*][1] Vynechání zón je třeba zadat před vynecháním zón přístupový kód.

VYP: Přístupový kód není třeba k vynechání zón pomocí [\*][1].

**EN** 5 – Přístupový kód vyžadován pro [\*][2]

ZAP: Při používání příkazu [\*][2] Zobrazit problémy je třeba zadat před zobrazením problémů přístupový kód.

VYP: K zobrazení problémů pomocí [\*][\*] není nutný přístupový kód.

**ⓘ Poznámka:** U instalací UL v domácnosti se ujistěte, že je požadavek na přístupový kód nastaven na ZAPNUTO.

**EN** 6 – Přístupový kód vyžadován pro [\*][3]

ZAP: Při používání příkazu [\*][3] Zobrazení alarmů v paměti je třeba před zobrazením paměti alarmů nejdříve zadat přístupový kód.

VYP: K zobrazení alarmů v paměti pomocí [\*][3] není nutný přístupový kód.

7 – Přístupový kód vyžadován pro [\*][4]

ZAP: Při používání příkazu [\*][4] Dveřní zvonky je třeba zadat před zapnutím a vypnutím dveřních zvonků přístupový kód.

VYP: Přístupový kód není třeba k přepínání dveřních zvonků pomocí [\*][4].

8 – [\*][6] Přístupnost

ZAP: Všechny uživatelské kódy poskytují přístup k nabídce [\*][6].

VYP: K nabídce [\*][6] umožňuje přístup pouze hlavní kód.

[024] Systémová možnost 12

1 – Rezervováno

2 – Rezervováno

**EN** 3 – Střídavý/stejnosměrný proud blokuje aktivaci

ZAP: Systém nelze aktivovat, jestliže nastal problém se střídavým napětím nebo baterií. To zahrnuje klávesnici, přepínač s klíčem, automatickou aktivaci a aktivaci DLS. Jestliže se uživatel pokusí aktivovat systém během problému AC/DC, vygeneruje se tón chyby.

**ⓘ Poznámka:** Je-li tato možnost aktivní, důrazně doporučujeme zobrazení problémů AC ([016] možnost 2).

VYP: Systém lze aktivovat bez ohledu na existenci problémů s AC nebo DC a nekontroluje systémovou baterii při aktivaci.

**EN** 4 – Neoprávněná manipulace blokuje aktivaci

ZAP: Následující stavy spouštějí chybu Neoprávněná manipulace brání aktivaci:

- Poruchy v zónách, modulech
- Neoprávněná manipulace se zónami, moduly
- Problém s obvodem zvonku
- Problémy s poruchou komunikace (TLM, FTC, selhání karty Radio/Sim, problémy se sítí Ethernet, porucha komunikace)

- Problémy s teplým startem

Neoprávněná manipulace musí být obnovena programováním instalujícím dříve, než bude možné systém aktivovat (včetně stavů žádné činnosti a aktivace pomocí přepínače s klíčem). Na klávesnici se zobrazí Je vyžadován reset.

Je-li tato možnost povolena, ruční vynechání zóny nevynechá zóny se stavem neoprávněná manipulace nebo porucha (DEOL). Tato funkce se vztahuje také na poruchy zón.

VYP: Problémy s neoprávněnou manipulací nezablokují systém a nebrání aktivaci.

## 5 – Hodiny s aktuálním časem

ZAP: Je-li tato funkce aktivní, panel nastaví čas a datum automaticky za předpokladu, že síť Ethernet na kartě nebo mobilní komunikátor v 16:05

VYP: Je-li neaktivní, systémové datum a čas je třeba naprogramovat ručně

- ⓘ **Poznámka:** Časové pásmo panelu musí být nastaveno v části [851][020] a komunikace sítí Ethernet nebo mobilní sítí musí komunikovat s přijímačem Surgard System 5.

## 6 – Rezervováno

## 7 – Rezervováno

## 8 – Odpojení DLS

ZAP: Všechny události s výjimkou Pravidelného testovacího přenosu, Pravidelného testu s problémy a Systémového testu jsou považovány za prioritní události. Je-li aktivní DLS v okamžiku, kdy se objeví událost, systém alarmu ihned ukončí spojení s cílem sdělit nové události.

VYP: Relaci DLS ukončí pouze následující alarmů událostí:

- Zónové alarmy
- Alarmy kláves FMP
- Alarmy hrozby
- Alarmy dohledu na zónový expandér
- 2vodičové alarmy kouře

## [025] Systémová možnost 13

### 1 – Evropský vytáčecí tón

ZAP: Pulzní vytáčení – poměr vytáčení/přerušení je 33/67.


VYP: Pulzní vytáčení – poměr vytáčení/přerušení je 40/60.

### 2 – Nucené vytáčení

ZAP: Systém vytáčí telefonní číslo centrální stanice i v případě, že není přítomen oznamovací tón. Proces probíhá takto:

1. Vytočte naprogramované telefonní číslo.
2. Není-li detekován oznamovací tón, ukončit volání
3. Hledat oznamovací tón po dobu 5 sekund.
4. Není-li detekován oznamovací tón, zavěsit po 20 sekundách.
5. Hledat oznamovací tón po dobu 5 sekund.
6. Není-li detekován oznamovací tón, přesto vytáčet číslo.

VYP: Není-li detekován oznamovací tón, není proveden žádný pokus o kontakt s centrální stanicí.

❶ **Poznámka:**  Pro instalace UL musí být aktivní možnost nuceného vytáčení.

### 3 – Čítač testovacího přenosu v min

ZAP. – Je-li tato možnost zapnutá, interval pravidelného testovacího přenosu naprogramovaný v části [377][003] bude 000–255 minut namísto 000–255 dnů nebo hodin.

VYP. – Je-li tato možnost vypnutá, interval pravidelného testovacího přenosu naprogramovaný v části [377][003] bude 000–255 dnů nebo hodin, je-li aktivní možnost 4 v části [022].

❶ **Poznámka:** Tuto hodnotu je nutné u instalací UL nastavit na VYPNUTO.

### 4 – Indikace teplého startu

ZAP. – Problém s teplým startem se zaprotokoluje a je indikován v nabídce problémů a je indikován v nabídce [\*][2] Problémy.

VYP: Problémy s teplým startem jsou jen událost k zaprotokolování.

### 5 – ID Tónové

ZAP: Po vytočení telefonního čísla bude systém alarmu vydávat tón (podle možnosti tónové frekvence ID) po dobu 500 sekund každé dvě sekundy, což znamená, že probíhá volání digitálního zařízení.

VYP: I.D. je neaktivní.

### 6 – Generovaný tón 2100 Hz

ZAP: ID tón 2 100 Hz

VYP: ID tón 1300 Hz

### 7 – Okno DLS

ZAP: Je-li povolen přístup DLS ([\*][6] volba 5 ZAP), programování instalujícím je přístupné prostřednictvím DLS nebo nabídky [\*][8] pouze v průběhu 30minutového okna.

VYP: Je-li povolen přístup DLS, programování instalujícím je přístupné prostřednictvím DLS nebo nabídky [\*][8] neomezeně během 6hodinového okna.

### 8 – Slyšitelný zvonek FTC

ZAP: Jestliže se v aktivním systému vygeneruje problém s komunikací, siréna se aktivuje na dobu prodlevy zvonku nebo do doby deaktivace systému.

VYP: Jestliže se v aktivním systému vygeneruje problém s komunikací, siréna se neaktivuje, ale bzučák klávesnice vydává tóny problému po celou dobu, kdy je tlačítko stisknuté.

### [040] Ověření uživatele

Tato funkce umožňuje instalačnímu pracovníkovi nebo hlavnímu uživateli vybrat jednu ze dvou metod ověření uživatele:

#### 01 – Uživatelský kód nebo bezkontaktní čip

Uživatel může přistupovat k systému zadáním platného kódu platného kódu nebo stisknutím předložením bezkontaktního čipu.

#### 02 – Uživatelský kód a bezkontaktní čip

Uživatel musí zadat platný kód a předložit bezkontaktní čip, kdykoli ho systém vyzve k zadání uživatelského kódu. Bezkontaktní čip není třeba vstupu do programování instalujícím [\*][8].

❶ **Poznámka:** Je-li tato možnost povolena, bezkontaktní čip a kód musí patřit jednomu uživateli.

## [041] Číslice přístupového kódu

### 00 – 4místné číselné přístupové kódy

Přístupové kódy jsou dlouhé 4 číslic.

### 01 – 6místné číselné přístupové kódy

Přístupové kódy jsou dlouhé 6 číslic.

- ⓘ **Poznámka:** Toto nastavení je třeba pro instalace splňující požadavky normy EN50131-1 používající více než 100 přístupových kódů.

### 02 – 8místné číselné přístupové kódy

Přístupové kódy jsou dlouhé 8 číslic.

- ⓘ **Poznámka:** Toto nastavení je třeba pro instalace splňující požadavky normy EN50131-1 používající více než 1000 přístupových kódů.

## [042] Ověřené události

### Počítadlo ověření vloupání

Toto počítadlo stanoví počet alarmů při vloupání, které se musí objevit v průběhu okna ověřování vloupání dřívě, než bude zaprotokolován a sdělen alarm při ověřeném vloupání. Zóny s aktivními atributy zón s ověřením vloupání přispívají k vygenerování alarmu s potvrzeným vloupáním ve spojení s tímto počítadlem a časovačem ověřování vloupání.

### Počítadlo ověření přidržení

Toto počítadlo stanoví počet alarmů, které se musí objevit v průběhu okna ověřování přidržení dřívě, než bude zaprotokolován a sdělen alarm ověřeného přidržení. Zóny s aktivními atributy zón s ověřením přidržení přispívají k vygenerování alarmu s potvrzeným přidržením ve spojení s tímto počítadlem a časovačem ověřování přidržení.

### Výběr ověření vloupání

Tato část se používá k výběru jednoho z následujících režimů časovače ověřování vloupání.

Možnost	Režim	Popis
001	Policejní kód	Časovač ověřování vloupání pracuje v řádu minut.
002	Překřížení zón	Časovač ověřování vloupání pracuje v řádu sekund. První alarm v pořadí neprotokoluje ani nesděluje alarm a neaktivuje zvonek.
003	Sekvenční detekce	Časovač ověřování vloupání pracuje v řádu minut. První alarm v posloupnosti vyvolává slyšitelný zvonek.

## Nastavení oddílů

### [151]-[182] Automatická aktivace/deaktivace oddílu

Přejdete do části 151 až 182 pro konfiguraci automatické aktivace/deaktivace oddílu 1 až 32.

#### [001] – Časy automatické aktivace oddílu

Tato část se používá k naprogramování času dne, kdy se oddíl automaticky aktivuje. Pro každý den v týdnu od neděle do soboty lze naprogramovat jiný čas automatické aktivace. Čas je ve 24hodinovém formátu (HH:MM) a platné hodnoty jsou od 00:00 do 23:59.

Podmínky, které ruší povolenou automatickou aktivaci:

- Otevřené zóny (závisí na nastavení zóny)

- Problémy s AC/DC
- Problémy se systémem
- Jakýkoli postup deaktivace – bezkontaktní čip, přístupový kód, kód k deaktivaci atd.

#### [002] – Časy automatické deaktivace oddílu

Tato část se používá k naprogramování času dne, kdy se oddíl automaticky deaktivuje. Pro každý den v týdnu od neděle do soboty lze naprogramovat jiný čas automatické deaktivace. Čas je ve 24hodinovém formátu (HH:MM) a platné hodnoty jsou od 00:00 do 23:59.

- ⓘ **Poznámka:** Je-li v čase automatické deaktivace aktivní prodleva při příchodu, systém neprovede deaktivaci. Platný postup deaktivace vyžaduje uživatel, který vyvolal prodlevu při příchodu.

#### [003] – Harmonogram automatické deaktivace oddílu při dovolené

Tato část se používá k výběru skupiny harmonogramu dovolené. Další informace naleznete v části [711]-[714] [Harmonogramy dovolené](#).

#### [004] – Předběžná výstraha při automatické aktivaci oddílu

Tato část se používá k naprogramování délky předběžné výstrahy automatické aktivace. Systém se aktivuje, jakmile uplyne nastavený čas předběžné výstrahy. Platné údaje jsou v rozsahu 001-255 minut.

Při zadání platného přístupového kódu se tento časovač odloží o dobu naprogramovanou v časovači Časovač oddálení automatické aktivace oddílu (viz dále). Časovač předběžné výstrahy lze odložit několikrát. Ke zrušení automatické aktivace lze použít přepínače s klíčem a bezkontaktní čipy.

#### [005] – Časovač odložení automatické aktivace oddílu

Tato část se používá k naprogramování délky doby, o kterou má být časovač předběžné výstrahy automatické aktivace odložen. Platné údaje jsou v rozsahu 001-255 minut. 000 zruší časovač odložení.

Jakmile uplyne doba nastavená v časovači odložení, restartuje se časovač předběžné výstrahy automatické aktivace (pokud daný oddíl není aktivní). Ponechá-li se nepřerušena, aktivuje se oddíl na konci předběžné výstrahy.

Jestliže během předběžné výstrahy zadáte příslušný kód, zaprotokoluje a oznámí se zrušení/ odložení automatické aktivace a spustí se časovač odložení. Jakmile uplyne doba nastavená v časovači odložení, zazní znovu předběžná výstraha a cyklus se zopakuje. Automatickou aktivaci lze odložit několikrát.

#### [006] – Časovač aktivace při nulové aktivitě oddílu

Tato část se používá k naprogramování doby časovače Žádná aktivita. Jakmile uplyne doba tohoto časovače a pokud nebyly aktivovány žádné zóny, oddíl se aktivuje v režimu Nepřítomen (prodleva při odchodu bez zvuku). Jakmile uplyne doba tohoto časovače, aktivují se bzučáky klávesnic na dobu naprogramovanou v předběžné výstraze aktivace při nulové aktivitě.

Časovač se restartuje při obnovení zóny typu prodlevy. Časovač se nerestartuje, je-li systém neaktivní. Časovač se zastaví, pokud je nevynechaná zóna opuštěna, narušena nebo obnovena nebo pokud došlo k činnosti klávesnice.

Pro jednotlivé oddíly se dodávají samostatné časovače Aktivace při nulové aktivitě.

Platné údaje jsou v rozsahu 000-255 minut. Volba 000 tuto funkci zakáže.

#### [007] – Časovač předběžné výstrahy při aktivaci při nulové aktivitě oddílu

Tato část se používá k naprogramování délky trvání předběžné výstrahy aktivace při nulové aktivitě, která zazní, pokud vyprší čas časovače Nulová aktivita daného oddílu. Jestliže dojde ke stisknutí

kterékoli klávesy nebo je zóna aktivována či obnovena, předběžná výstraha aktivace při nulové aktivitě se přeruší.

Platné hodnoty jsou 000 až 255 minut. Volba 000 tuto funkci zakáže.

- ① **Poznámka:** Ke zrušení předběžné výstrahy nulové aktivity nelze použít klíče bezdrátové aktivity.

#### [200] Maska oddílu

Oddíl je omezenou oblastí prostor, která funguje nezávisle na ostatních oblastech. Oddíly se do systému přidávají nebo z něj odebírají aplikací nebo odstraněním masky oddílu.

#### [001] – Maska povolení oddílu 1 až 32

Výběrem možnosti 01–08 oddíly povolte nebo zakážete. Oddíl 1 je vždy povolen. Oddíly 2 až 32 lze zvolit. Počet dostupných oddílů závisí na modelu, jak je vidět dále:

Model	Zóny	Oddíly
HS3032	32	4
HS3128	128	8
HS3248	248	32

#### [201]–[232] Přiřazení zón oddílů

Zóny lze přiřadit libovolnému oddílu. Globální zóny jsou zóny přiřazené více než jednomu oddílu. Globální zóna je aktivována pouze v případě, že jsou zapnuty všechny přiřazené oddíly. Zóna je deaktivována, když je některý přiřazený oddíl deaktivován. Ve výchozím stavu jsou zóny 1 až 8 přiřazeny oddílu 1.

K přiřazení zón oddílům nejdříve vyberte oddíl [201]–[232], poté vyberte skupinu zón [001]–[031] a pak vyberte zónu (1–248):

Skupina zón	Zóna	Skupina zón	Zóna
001	1–8	017	129–136
002	9–16	018	137–144
003	17–24	019	145–152
004	25–32	020	153–160
005	33–40	021	161–168
006	41–48	022	169–176
007	49–56	023	177–184
008	57–64	024	185–192
009	65–72	025	193–200
010	73–80	026	201–208
011	81–88	027	209–216
012	89–96	028	217–224
013	97–104	029	225–232
014	105–112	030	233–240
015	113–120	031	241–248
016	121–128		

Všechny zóny přiřazené oddílu jsou sledovány a pracují v souladu s naprogramovaným typem zóny. Jestliže zóna není přiřazena oddílu, není sledována a všechny činnosti zóny jsou systémem ignorovány.

#### [304] Čekání na hovor, zrušení, řetězec

Tato část se používá k naprogramování řetězce, který po stisknutí zakáže volání čekající na telefonní lince. Zrušení čekajícího volání je ve většině oblastí obvykle \*70. Vytočení tohoto řetězce před telefonním číslem zakáže čekající volání po dobu trvání volání.

Je-li tato část naprogramována a možnosti zrušení čekajícího volání jsou ZAPNUTY (viz [382] [Možnost komunikátoru 3](#)), systém alarmu vytočí tento řetězec před telefonním číslem. To se provede pouze při prvním pokusu o volbu každého telefonního čísla.

Toto je 6místné číselné pole. Nepoužité číslice vyplňte znakem Hex F.

#### [300] Panel/přijímač, komunikační trasy

Tato část slouží k výběru trasy komunikace mezi systémem alarmů a centrální stanicí.

Cesty lze stanovit buď pomocí připojení k veřejné spínané telefonní síti (PSTN) prostřednictvím integrovaného rozhraní Ethernet alarmu, nebo prostřednictvím alternativního mobilního komunikačního zařízení.

Cesty ke čtyřem přijímačům lze naprogramovat pomocí částí [001 – Prodléva 1-004 – Interiér](#). Komunikační cesta jednotlivých přijímačů je definována výběrem jedné z následujících šesti možností:

#### [01] Telefonní linka

Události jsou sdělovány prostřednictvím telefonní linky systému alarmu naprogramované v části [301]. Jestliže je pro přijímač 1 vybrána telefonní linka, použije se telefonní číslo naprogramované v části [301] možnost [001]. Je-li pro přijímač 2 vybrána telefonní linka, použije se telefonní číslo naprogramované v části [301] možnost [002] atd.

#### [02] Alternativní komunikace, automatické směrování

Výběr této možnosti povoluje, aby alternativní komunikátor určil, která komunikační cesta bude použita (primární/sekundární Ethernet a/nebo primární/sekundární celulární síť). Podrobnosti viz [851] Alternativní komunikátor, programování.

#### [03] Alternativní komunikátor, přijímač 1

Události se sdělují přijímači 1 prostřednictvím sítě Ethernet.

#### [04] Alternativní komunikátor, přijímač 2

Události se sdělují přijímači 2 prostřednictvím sítě Ethernet.

#### [05] Alternativní komunikátor, přijímač 3

Události se sdělují přijímači 3 prostřednictvím celulární sítě.

#### [06] Alternativní komunikátor, přijímač 4

Události se sdělují přijímači 4 prostřednictvím celulární sítě.

#### [301] Programování telefonního čísla

Část [301] se používá k naprogramování až 4 telefonních čísel používaných ke komunikaci s centrální stanicí prostřednictvím komutované sítě PSTN.

[001] Telefonní číslo používané ke komunikaci s přijímačem 1

[002] Telefonní číslo používané ke komunikaci s přijímačem 2

[003] Telefonní číslo používané ke komunikaci s přijímačem 3

[004] Telefonní číslo používané ke komunikaci s přijímačem 4

Všechna telefonní čísla mohou obsahovat nejvýše 32 číslic. K provedení následujících funkcí lze používat hexadecimální čísla:

- HEX B ([\*] [2] [\*]) – k volbě "\*"
- HEX C ([\*] [3] [\*]) – k volbě "#"
- HEX D ([\*] [4] [\*]) – ke hledání dalšího oznamovacího tónu, který vyžadují telefonní soustavy PBX.
- HEX E ([\*] [5] [\*]) – ke vložení pauzy v délce 2 sekund do telefonního čísla. To způsobuje statickou prodlevu 2 sekund před dalším hledáním oznamovacího tónu v telefonním čísle.
- HEX F ([\*] [6] [\*]) – představuje konec telefonního čísla (vše za znakem F se ignoruje).
- Stisknutím [#] v těchto částech ukončí činnost a uloží celé telefonní číslo.

Není-li naprogramováno žádné telefonní číslo, systém alarmu se nepokouší komunikovat prostřednictvím sítě PSTN.

## Hlášení

### [307] Nahlašování zón

Alarmy zón, nedovolená manipulace a závady jsou přenášeny na centrální stanici pomocí ID automatického kontaktu nebo formátu SIA. Ohlašování lze zapnout nebo vypnout podle zóny přepínacími možnostmi 1–6 v podčástech 001–248.

Viz "Kódy hlášení" na straně 223, kde jsou uvedeny popisy kódů hlášení zón.

- 1 – Alarm
- 2 – Obnovení alarmu
- 3 – Neoprávněná manipulace
- 4 – Obnovení při neoprávněné manipulaci
- 5 – Závada
- 6 – Obnovení při závadě

### [308] Nahlašování událostí

Systémové události jsou přenášeny na centrální stanici pomocí ID automatického kontaktu nebo formátu SIA. Zaslání zpráv lze zakázat přepnutím možností, které lze naprogramovat v následujících podčástech.

Popisy kódů událostí viz [Kódy hlášení](#).

### [001] Různé, alarm 1

Kódy hlášení v této části se zasílají skupině směrů volání Alarm a obnovení.

#### 1 – Tísňový alarm

zasílá se, pokud se ke kterékoli funkci systému použije kód hrozby.

#### 2 – Vypnutí po alarmu

Zasílá se při deaktivaci, pokud se alarm projevil v minulém období aktivace.

#### 3 – Nedávný alarm po sepnutí

Odešle se, pokud se objeví alarm během 2 minut po uplynutí času opuštění (jen první alarm). Prodlevy přenosů alarmů zón tento kód hlášení neovlivní.



#### 4/5 – Zónový expandér, alarm/obnovení dohledu

Odešle se, pokud systém ztratí komunikaci s následujícími moduly:

- Modul expandéru zón
- Klávesnice s I/O na desce konfigurovaná jako zóna

Tento kód hlášení je nezávislý na obecném kódu dohledu nad systémem zaslaným skupině směru volání Alarmy a obnovení.

#### 6 – Vloupání ověřeno

Při používání křížení zón se tento kód hlášení odešle v případě, že dvě zkřížené zóny přejdou do stavu alarmu během časovače zkřížených zón.

Při použití policejního kódu nebo při sekvenční detekci se tento kód hlášení odešle, když přejdou do stavu alarmu kterékoli dvě zóny, které mají aktivní atribut ověření vloupání. Aktivace systému resetuje počet alarmů zóny pro policejní kód nebo sekvenční detekci.

#### 7 – Vloupání neověřeno

Při používání křížených zón nebo při sekvenční detekci se tento kód hlášení odešle, pokud časovač křížení zón se iniciuje prvním alarmem křížení zón, ale před uplynutím času časovače není ověřen druhým alarmem.

#### 8 – Zrušení alarmu

Odešle se při zadání platného přístupového kódu během okna zrušení komunikace. Centrální stanice potvrdí zrušení zpětným prozvoněním klávesnice.

#### [002] Různé, alarm 2

##### 1 – Přidržení ověřeno

Odešle se, pokud byly splněny konfigurované podmínky přidržení.

❗ **Poznámka:** Není určeno pro instalace uvedené v seznamu UL/ULC.

##### 2 – Přidržení neověřeno

Tento kód hlášení se vysílá, když je splněna nakonfigurovaná podmínka Přidržení neověřeno.

#### [011] Prioritní alarmy 1

Kódy hlášení se v této části odesílají skupině směru volání Alarm a obnovení a použijí se na všechny systémové klávesnice.

##### 1/2 – Klávesnice – požární alarm – alarm/obnovení tlačítka [F]

Odešle se, když dojde k alarmu/obnovení klávesy [F].

##### 3/4 – Klávesnice, zdravotní alarm, alarm/obnovení tlačítka [M]

Odešle se, když dojde k alarmu/obnovení klávesy [M]. Po úspěšném sdělení lékařského alarmu stanici, která provádí sledování alarmů, daná klávesnice 10krát pípne.

##### 5/6 – Klávesnice alarm paniky – alarm/obnovení tlačítka [P]

Odešle se, když dojde k alarmu/obnovení klávesy [P].

##### 7/8 – Pomocný vstup Alarm/obnovení

Odešle se, pokud se objeví/obnoví podmínka alarmu na PGM 2 (je-li konfigurováno jako vstup).

#### [021] Požární alarmy 1

##### 3/4 – PGM 2 2vodičový alarm/obnovení

Je-li PGM 2 naprogramováno jako 2vodičový alarm kouře, odešle se tento kód hlášení, je-li detekován stav alarmu a po jeho obnovení.

## [101] Události zařízení proti neoprávněné manipulaci

### 3/4 – Modul neoprávněná manipulace/obnovení

Tento kód hlášení se odešle, pokud systémový modul přejde do stavu alarmu neoprávněné manipulace a využívá směr volání alarmu neoprávněné manipulace se systémem a obnovení neoprávněné manipulace.

### 5 – Blokování klávesnice

Odesílá se, pokud byl na systémové klávesnici zadán určitý počet neplatných přístupových kódů. Tento kód hlášení se odesílá skupině směru volání Alarm a obnovení neoprávněné manipulace se systémem.

### 7 – Vzdálené blokování

Odesílá se, pokud byl prostřednictvím DLS nebo integrace zadán určitý počet neplatných přístupových kódů. Tento kód hlášení se odesílá skupině směru volání Alarm a obnovení neoprávněné manipulace se systémem.

## [201] Události Otevřít/zavřít 1

### 1/2 – Uživatelské otevírání/zavírání

Tento kód hlášení se odešle, pokud uživatel aktivuje/deaktivuje oddíl a používá směr volání Otevírání a zavírání.

### 5/6 – Speciální zavírání /otevírání

Tento kód hlášení se odešle, pokud se oddíl otevírá/zavírá pomocí funkčních tlačítek rychlé aktivace ([\*][0]), stahování nebo Pobyť nebo Pryč bez přístupového kódu. Pro tento kód hlášení se použije skupina směru volání Otevírání a Zavírání.

### 7/8 – Přepínač s klíčem Otevírání/Zavírání

Tento kód hlášení se přenesení, pokud se k aktivaci nebo deaktivaci systému použije přepínač s klíčem.

## [202] Události Otevřít/zavřít 2

### 1 – Automatické sepnutí

Tento kód hlášení se odešle, pokud je některý oddíl automaticky aktivován nebo je naplánována jeho aktivace a používá skupinu směru volání Otevírání.

### 2 – Automatická deaktivace

Tento kód hlášení se odešle, pokud je automaticky deaktivován některý oddíl při dosažení naplánovaného času dne.

### 3 – Zrušení/oddálení automatické aktivace

Tento kód hlášení se odešle, pokud je zrušena posloupnost automatické aktivace během předběžné výstrahy a používá směr volání Otevírání a zavírání.

## [211] Různé události Otevřít/zavřít

### 1/2 – Pozdě na zavření/otevření

Tento kód hlášení se odešle, pokud není některý oddíl deaktivován před časem automatické deaktivace, je-li povolena možnost ([\*][6], možnost 9) Pozdě na otevření. Pro tento kód hlášení se použije skupina směru volání Otevírání a Zavírání.

### 5 – Chyba při odchodu

Tento kód hlášení se odešle, dojde-li k chybě při odchodu a prodleva při příchodu uplyne dříve, než je systém deaktivován. Pro tento kód hlášení se použije skupina směru volání Alarmy a obnovení.

Jestliže má zóna v prodlení, která způsobila chybu při odchodu, aktivní křížení zón, přenesení se chyba při odchodu a alarm zóny v případech, kdy druhá zóna zůstala opuštěná. Posloupnost místního alarmu respektuje pravidla křížení zón. Chyba při odchodu je přenesena s alarmem zóny, která způsobila chybu, i když daná zóna má aktivní prodlevu přenosu.

6 – Aktivace byla zrušena

Tento kód hlášení se vysílá, když dojde k chybě zrušení aktivace.

#### [221] Události vynechání

1/2 – Automatické vynechání zóny/zrušení vynechání zóny

Tento kód hlášení se odešle, pokud je některá zóna automaticky vynechána/zrušeno její vynechání a používá skupinu směru volání Otevírání a zavírání.

**i** **Poznámka:**  Ve Velké Británii musí být aktivováno.

3 – Částečné sepnutí

Tento kód hlášení se odešle, pokud jsou zóny vynechávány ručně v době aktivace nebo nuceně automatickou aktivací. Pro tento kód hlášení se použije skupina směru volání Otevírání a Zavírání.

Automatické vynechání vyvolané aktivací v režimu Pobyť nevyvolávají přenos tohoto kódu.

#### [301] Události panelu 1

1/2 – Panel AC selhání, problém/obnovení

Tento kód hlášení se odešle, pokud AC napájení systému alarmů selže nebo bylo obnoveno. Programovatelná prodleva se vztahuje na problém i obnovení. Tento kód hlášení se odešle skupině směru volání Údržba systému.

3/4 – Panel, nízký stav nabití baterie, problém/obnovení

Tyto kódy hlášení se odešlou, pokud napětí baterie panelu klesne pod 11,5 V ss, nebo pokud je obnoveno. Tyto kódy hlášení se odešlou skupině směru volání Údržba systému.

5/6 – Panel, baterie chybí, problém/obnovení

Tyto kódy hlášení se odešlou, pokud baterie panelu není připojena nebo je její připojení obnoveno. Tyto kódy hlášení se odešlou skupině směru volání Údržba systému a jsou přeneseny, když je zjištěno, že chybí baterie panelu.

7/8 – Modul, selhání/obnovení napájecí jednotky

Tyto kódy hlášení se odešlou, pokud napájecí jednotka selže nebo je její činnost obnovena.

#### [302] Události panelu 2

1/2 – Okruh zvonku, problém/obnovení

Tento kód hlášení se odešle, je-li zjištěn problém se zvonkem nebo je-li tento problém v systému odstraněn. Tento kód hlášení se odešle skupině směru volání Údržba systému.

3/4 – Telefonní linka, problém a obnovení

Tento kód hlášení se odešle, je-li zjištěn problém s řídicí jednotkou TLM alarmů nebo je-li problém odstraněn. Problém s TLM se sdělí pomocí neovlivněné komunikační cesty, pokud taková existuje.

Tento kód hlášení se odešle skupině směru volání Údržba systému.

5/6 – Pomocné napájení, problém/obnovení

Tento kód hlášení se odešle, je-li zjištěn problém s pomocným elektrickým napájením nebo je-li problém odstraněn. Tento kód hlášení se odešle skupině směru volání Údržba systému.

#### 7/8 – Nadproud, problém/obnovení

Tento kód hlášení se odešle, je-li zjištěn problém s nadproudem nebo je-li problém odstraněn. Prahová hodnota proudu je 2 A.

#### [305] Události panelu 5

##### 3/4 – PGM 2 2vodičový problém/obnovení

Tento kód hlášení se odešle, pokud se objeví problém na jednotce PGM 2, konfigurované jako dvojvodičový snímač kouře, nebo je-li tento problém odstraněn. Tento kód hlášení se odešle skupině směru volání Údržba systému.

#### [311] Události údržby 1

##### 1/2 – RF rušení, problém/obnovení

Odešle se, pokud se objeví/je odstraněn problém s rušením RF. Následující události mohou způsobit problémy s rušením RF:

- Rušení bezdrátových opakovačů
- Radiofrekvenční rušení

##### 3/4 – Požár, problém/jeho odstranění

Odešle se, je-li zjištěn stav nízké citlivosti, neoprávněné manipulace nebo interní chyba, nebo pokud je tento problém odstraněn; to se týká bezdrátového detektoru kouře nebo chyby dohledu s pevně připojenými detektory kouře.

##### 5 – Studený start

Odešle se, pokud je napájení obnoveno k systému alarmu po celkovém selhání napájení. Tento kód se odešle po 2 minutách a umožní řídicí jednotce alarmu stabilizovat se.

##### 6 – Zanedbání povinnosti

Je-li možnost Zanedbání povinnosti vypnutá (viz [6 – Zanedbání povinnosti](#)), odešle se tento kód, pokud systém alarmu nebyl aktivován po několik dnů, jejichž počet je naprogramovaný v prodlevě zaslání informace o zanedbání povinnosti (viz [Zanedbání povinnosti – zpoždění přenosu](#)).

Je-li možnost Zanedbání povinnosti zapnutá, odešle se tento kód, pokud nebyla detekována žádná aktivita zóny v systému po počet hodin naprogramovaný v prodlevě zaslání informace o zanedbání povinnosti.

##### 7 – Automatický test, problém

Odešle se, pokud se objeví problém s venkovním PIR.

##### 8 – Automatický test, problém, obnovení

Odešle se, pokud byl odstraněn problém s automatickým testem pro venkovní jednotku PIR.

#### [312] Události údržby 2

##### 1/2 – Instalující příchod/odchod

Kódy hlášení Instalující příchod a Odchod se odešlou, pokud systém vstoupí do režimu nebo ukončí režim programování instalujícím.

##### 3/4 – DLS příchod/odchod

Kód hlášení DLS příchod se odešle v těchto případech:

- Poté, co byla úspěšně navázána komunikace DLS, ale před zavoláním systému alarmu zpět stahujícímu počítači. Tento kód se přenesení jen v případě, že je aktivní zpětné volání.
- při uživatelem iniciovaném volání.

Kód hlášení DLS odchod je odeslán při úspěšném ukončení relace DLS.

❶ **Poznámka:** Jestliže bylo DLS ukončeno alarmem, kód hlášení DLS odchod se neodešle.

5/6 – SA příchod/odchod

Kód hlášení SA příchod se odešle v těchto případech:

- Poté, co byla úspěšně navázána komunikace SA, ale před zavoláním systému alarmu zpět stahujícímu počítači. Tento kód se přenesení jen v případě, že je aktivní zpětné volání.
- při uživatelem iniciovaném volání.

Kód hlášení SA odchod je odeslán při úspěšném ukončení relace SA. Kód hlášení SA odchod je odeslán i při ukončení relace alarmem.

7 – Vyrovňovací paměť událostí je ze 75 % zaplněná

Odesílá se, pokud zásobník událostí dosáhne prahové hodnoty 75 % bez odeslání.

[313] Události údržby 3

1/2 – Aktualizace firmwaru, začátek/úspěšná

Odešle se, pokud byla zahájena/úspěšně dokončena aktualizace firmwaru.

3 – Selhání aktualizace firmwaru

Odešle se po neúspěšné dálkové aktualizaci firmwaru.

[314] Události údržby 4

1/2 – Plyn, problém/obnovení

Odešle se, pokud se objeví problém/obnoví stav po problému s bezdrátovým detektorem plynu.

3/4 – Topení, problém/obnovení

Odešle se, pokud se objeví/je odstraněn problém s bezdrátovým detektorem teploty.

5/6 – Mráz, problém/obnovení

Odešle se, pokud se objeví problém/obnoví stav po problému s bezdrátovým detektorem teploty.

7/8 – Odpojení sondy, problém/obnovení

Odešle se, pokud se objeví/je odstraněn problém s bezdrátovým detektorem teploty.

[321] Události přijímače

2/4/6/8 – Přijímač 1 - 4 FTC, obnovení

Odešle se, pokud panel detekuje problém FTC.

[331] Události modulu 1

1/2 – Modul AC, problémy/obnovení

Tento kód hlášení se odešle, pokud AC napájení modulu selže nebo bylo obnoveno.

Programovatelná prodleva se vztahuje na problém i obnovení. Tento kód hlášení se odešle skupině směru volání Údržba systému.

3/4 – Baterie modulu, problém/obnovení

Tyto kódy hlášení se odešlou, pokud napětí baterie modulu klesne pod 11,5 V DC nebo pokud je obnoveno. Tyto kódy hlášení se odešlou skupině směru volání Údržba systému.

5/6 – Baterie modulu chybí/obnovení

Tyto kódy hlášení se odešlou, pokud baterie modulu chybí nebo byla znovu obnovena. Tyto kódy hlášení se odešlou skupině směru volání Údržba systému.

7/8 – Napájecí zdroj modulu, selhání/obnovení

Tyto kódy hlášení se odešlou, pokud je baterie modulu detekována jako nepřítomná nebo obnovená. Tyto kódy hlášení se odešlou skupině směru volání Údržba systému.

#### [332] Události modulu 2

1/2 – Nízké napětí modulu, problém/obnovení

Odešle se, pokud napětí modulu klesne pod přijatelnou úroveň nebo je obnoven.

3/4 – Dohled nad modulem, problém/obnovení

Odešle se, pokud je komunikace s modulem ztracena nebo obnovená.

5/6 – Modul Aux problém/obnovení

Odešle se, pokud vysokoproudový výstupní modul nebo modul elektrického napájení má problémy s napájením pomocným napětím.

#### [335] Události modulu 5

1/2 – Výstup 1 porucha/obnovení

Tento kódy hlášení se odešle, pokud první výstup vysokoproudového expandéru výstupu přejde do poruchového stavu (otevřený nebo zkratovaný obvod) nebo je jeho stav obnoven.

Sleduje se jen první výstup vysokoproudového modulu expandéru.

#### [351] Alternativní komunikátor 1

1/2 – Alt. kom. komunikace porucha/obnovení

Odešle se, pokud systém ztratí nebo obnoví komunikaci s alternativním komunikátorem.

3/4 – Rezervováno

5/6 – Rezervováno

7/8 – Alt. kom. Rádio/SIM porucha/obnovení

Odešle se, pokud má alternativní komunikátor problém nebo obnoví stav po problému s rádiem/SIM.

#### [352] Alternativní komunikátor 2

1/2 – Alt. kom. síť, porucha/obnovení

Odešle se, pokud alternativní komunikátor ztratí nebo obnoví komunikaci se sítí.

5/6 – Alt. kom. Ethernet problém/obnovení

Odešle se, pokud alternativní komunikátor detekuje stav nepřítomnosti sítě nebo selhání DHCP nebo obnovení po těchto problémech.

#### [354] Alternativní komunikátor 4

Přijímač 1 až 4 – problém a obnovení

Odešle se, pokud alternativní komunikátor detekuje problém nebo obnoví stav přijímače 1–4.

1/2 – Přijímač 1 problém/obnovení

3/4 – Přijímač 2 problém/obnovení

5/6 – Přijímač 3 problém/obnovení

7/8 – Přijímač 4 problém/obnovení

### [355] Alternativní komunikátor 5

Přijímač 1 až 4 – selhání a obnovení dohledu

Odešle se, pokud alternativní komunikátor detekuje problém s dohledem pro přijímač Ethernet (1, 2) nebo pro přijímač GPRS (3, 4).

1/2 – Přijímač 1 porucha/obnovení dohledu

3/4 – Přijímač 2 porucha/obnovení dohledu

5/6 – Přijímač 3 porucha/obnovení dohledu

7/8 – Přijímač 4 porucha/obnovení dohledu

### [361] Bezdrátové zařízení, události

1/2 – Bezdrátové zařízení AC porucha/obnovení

Tyto možnosti se používají k aktivaci kódů hlášení poruchy/obnovení bezdrátového zařízení. Tyto kódy hlášení se odešlou, pokud bezdrátové zařízení utrpí poruchu AC/je obnoveno z tohoto stavu.

3/4 – Bezdrátové zařízení, vybitá baterie, problém/obnovení

Tyto možnosti se používají k aktivaci kódů hlášení bezdrátového zařízení o problému/obnovení problému s vybitou baterií. Tyto kódy hlášení se odešlou, když bezdrátové zařízení utrpí problém/obnovení po problému s vybitou baterií.

5/6 – Bezdrátové zařízení, porucha/obnovení

Tyto možnosti se používají k aktivaci kódů hlášení poruchy/obnovení bezdrátového zařízení. Tento kód hlášení se odešle, pokud bezdrátové zařízení utrpí poruchou dohledu.

### [401] Systémový test, události

1/2 – Test chůzí, Start/konec

Odešle se, pokud byl zahájen a dokončen test chůzí.

Tyto kódy hlášení jsou navíc ke kódu hlášení alarmu pro zóny, do kterých daná osoba vstoupila během testu chůzí.

3 – Pravidelný testovací přenos

Odešle se, jakmile proběhne testovací přenos naprogramovaný v části [\[401\] Systémový test, události](#).

4 – Pravidelný testovací přenos s problémem

Odešle se, pokud nastane kterýkoli z následujících stavů problémů během pravidelného testovacího přenosu:

- Problém požární zóny
- Problémy s baterií
- Alarm požární zóny (2vodičový kouřový detektor)
- Problém s příslušenstvím (Aux)
- Problém požáru
- Problém se zvonkem
- Požární detekce – neoprávněná manipulace / nízká citlivost (bezdrátový)
- Dohled nad modulem
- Vynechané požární zóny
- Chyba uzemnění

- Požární dohled (bezdrátový)
- Problém TLM
- Problém AC
- Problém FTC

Tento kód hlášení se odešle namísto standardního kódu pravidelného testovacího přenosu.

5 – Test systému

Odešle se, pokud se provádí ruční test systému ([\*][6][Hlavní kód][04]).

## Systémové komunikace

Možnosti programování v této části slouží ke konfiguraci komunikace mezi zabezpečovacím systémem a centrální stanicí.

### [309] Systémové volání, směr

Tuto možnost programování použijte k výběru centrálních staničních přijímačů, kterým jsou sdělovány události v systému. Systémová událost může být odeslána několika přijímačům.

### [001] Události/obnovení údržby (všechny problémy až na neoprávněná manipulace)

Tyto možnosti kontrolují, které cesty přijímačů jsou aktivní pro události údržby. K přiřazení události údržby přijímači vyberte z následujícího seznamu:

[01] Přijímač 1

[02] Přijímač 2

[03] Přijímač 3

[04] Přijímač 4

### [002] Testovací přenosy

Tyto možnosti řídí, které cesty přijímačů jsou povoleny pro události testovacích přenosů. K přiřazení události testovacích přenosů k přijímači vyberte z následujícího seznamu:

[01] Přijímač 1

[02] Přijímač 2

[03] Přijímač 3

[04] Přijímač 4

### [310] Kódy účtů

Tyto části programování se používají k nastavení kódů systémových účtů a účtů oddílů.

### [000] Kód systémového účtu

Kód systémového účtu se používá k identifikaci systému alarmů při sdělování systémových událostí centrální stanici. Kód systémového účtu může být 4místný nebo 6místný číselný kód. Kódy účtů o 4 nebo 6 místech se volí v části [383] možnost 2. 6místný číselný kód naprogramujte pouze v případě, že používáte formát zpracování zpráv SIA. SIA používá tento kód účtu pro všechny oddíly a systémové události. Všechny ostatní formáty používají 4místný číselný kód systémového účtu k oznamování systémové údržby (například vybitá baterie, porucha zóny) a události testovacích přenosů. K naprogramování 4místného číselného kódu přidejte FF k posledním dvou číslicím.

### [001]-[032] Kódy účtu oddílu

Tyto části se používají k programování kódů účtu jednotlivých oddílů.

Při používání jiných formátů než SIA identifikují tyto kódy účtů systém alarmů centrální stanici, když jí sdělují události specifické pro oddíl.



- ① **Poznámka:** Systém nebude komunikovat, není-li kód účtu naprogramován. Jakmile se tato podmínka objeví, krátce se na klávesnici při opouštění režimu instalačního programu zobrazí hlášení Kód účtu nenaprogramován.
- ① **Poznámka:** Není-li naprogramováno žádné telefonní číslo, chybová zpráva se nezobrazí.

### [311]-[332] Směry volání oddílu

Tato možnost se používá k výběru přijímačů centrální stanice, kterým jsou sdělovány události oddílů. Směry volání lze naprogramovat pro jednotlivé oddíly. Každou událost lze zaslat jednomu ze čtyř přijímačů.

#### [001] Alarm/obnovení

Tyto možnosti řídí, které cesty přijímačů jsou povoleny pro kódy hlášení událostí Alarm a Obnovení oddílů 1–32.

K přiřazení události k přijímači vyberte jednu z následujících možností:

- [01] Přijímač 1
- [02] Přijímač 2
- [03] Přijímač 3
- [04] Přijímač 4

#### [002] Neoprávněná manipulace (včetně neoprávněné manipulace se systémem)/obnovení

Tyto možnosti řídí, které cesty přijímačů jsou povoleny pro kódy hlášení událostí Neoprávněná manipulace a obnovení pro oddíly 1–32.

K přiřazení události k přijímači vyberte jednu z následujících možností:

- [01] Přijímač 1
- [02] Přijímač 2
- [03] Přijímač 3
- [04] Přijímač 4

#### [003] Otevírání/zavírání

Tyto možnosti řídí, které cesty přijímačů jsou povoleny pro kódy hlášení událostí vypínání a spínání oddílů 1–32. K přiřazení události k přijímači vyberte jednu z následujících možností:

- [01] Přijímač 1
- [02] Přijímač 2
- [03] Přijímač 3
- [04] Přijímač 4

### [350] Formáty komunikátoru

Tato možnost programování se používá k přiřazení formátu komunikátoru jednotlivým čtyřem přijímačům naprogramovaným v části [301]. Dostupné formáty komunikátoru jsou:

Možnost programování	Formát komunikátoru
03	DTMF Contact ID
04	SIA FSK

K přiřazení formátu komunikace vyberte přijímač (možnost [001]-[004]) poté zadejte 2místný číselný kód odpovídající vybranému formátu. Podrobný popis jednotlivých formátů viz [Kódy hlášení](#).

## [377] Proměnné komunikace

### [001] – Vypnutí přepínání

#### Alarmy/obnovení

Tato hodnota definuje počet pokusů o komunikaci, které proběhnou pro události alarmů/obnovení na zónu, než přejde zóna do vypnutí přepínání. Platné údaje jsou 000 až 014. Pro CP-01 jsou platné údaje 001–006.

Po pokusu o provedení naprogramovaného počtu komunikací alarmů/obnovení se pro danou zónu nebudou sdělovat žádné události alarmů/obnovení, dokud nedojde k resetování vypnutí přepínání. Poslední událost obnovení nebude sdělena, dokud nebude přepínání odstraněno. Například pokud je limit vypnutí výstrahy pro zóny alarm nastaven na [003], cyklus je následující: alarm / obnovení, alarm / obnovení, alarm ... 8 hodin nebo aktivace / deaktivace ... obnovení.

Výstup zvonku není aktivován pro alarmy v zónách, které překročily limit počítadla vypnutí přepínání. Vypnutí přepínání v globálních zónách se zaprotokoluje do systémové oblasti jednou.

- ① **Poznámka:** CP-01 Reset vypnutí přepínání proběhne u všech oddílů, když je kterýkoli oddíl v systému aktivován nebo deaktivován, nebo každý den o půlnoci. Pro CP-01 se vypnutí přepínání obnoví po 8 hodinách nečinnosti.

Po resetování komunikuje systém alarmů normálně.

- ① **Poznámka:** Je-li aktivován, může zásobník událostí sledovat vypnutí přepínání.

#### Neoprávněná manipulace/Obnovení

Tato hodnota definuje počet pokusů o stejnou neoprávněnou manipulaci se systémem, než systém přejde do vypnutí přepínání. Platné údaje jsou 000 až 014.

#### Údržba, problémy/obnovení

Tato hodnota definuje počet případů, kolikrát se objevil stejný problém systémové údržby, než přejde systém do vypnutí přepínání. Problémy s požárem sledují proměnnou vypnutí přepínání z důvodu údržby.

### [002] – Zpoždění při komunikaci

#### Zpoždění přenosu (sekundy)

Tato hodnota definuje zpoždění před odesláním alarmu.

Toto zpoždění se vztahuje na zóny, které mají aktivní atribut zpoždění přenosu. Platné údaje jsou 000 až 255 sekund (0–45 sekund pro CP-01). Všechny oddíly sdílejí stejný aktivní časovač. Jestliže je prodleva již aktivní v důsledku alarmu v jiném oddílu, žádná nová činnost v jiném oddílu nerestartuje časovač zpoždění komunikace.

Události s ověřeným vloupáním jsou odloženy, dokud neuplyne zpoždění přenosu. Jestliže se během přenosu použije platný proces deaktivace, na klávesnici se při zrušení prodlevy krátce zobrazí zpráva o zrušení komunikace.

- ① **Poznámka:** NA Pro instalace uvedené v seznamu UL/ULC nemohou prodleva při příchodu plus prodleva komunikace přesáhnout 45 sekund.

#### Selhání AC, prodleva komunikace (minuty nebo hodiny)

Tato hodnota stanoví prodlevu před ohlášením selhání AC nebo obnovení AC. Selhání nebo obnovení AC se přesto zobrazuje neprodleně. Platné údaje jsou od 000 do 255 minut/hodin (max. 180 minut pro komerční instalace UL). Výběr minut nebo hodin pro prodlevu se nastavuje v části [\[382\] Možnost komunikátoru 3](#).

- ① **Poznámka:** Jestliže je naprogramována prodleva komunikace při selhání AC hodnotou 000, kód hlášení o selhání AC se zašle ihned.
- ① **Poznámka:**  U komerčního monitorování požáru ULC by mělo být nastavení 180 minut.

#### Problém TLM, zpoždění

Tato část se používá k naprogramování počtu platných kontrol (3sekundové intervaly), které jsou třeba, než se vygeneruje problém telefonické linky. Platné údaje jsou 000–255 pro oznámení problému a prodleva přenosu 3 až 765 sekund (12,75 minuty).

#### Vybitá baterie bezdrátové zóny, zpoždění přenosu (ve dnech)

Jestliže zóna ohlásí stav vybité baterie, problém se indikuje na klávesnici ihned, ale přenos do monitorovací stanice je zpožděný o počet dnů naprogramovaných v této části. Jestliže nebude stav vybité baterie napraven před uplynutím prodlevy, odešle se hlášení o vybité baterii. Přenos zprávy o obnově stavu po vybití baterie se odesílá bez zpoždění.

#### Zanedbání povinnosti – zpoždění přenosu

Hodnota v této části určuje dobu, než bude vygenerována zpráva o zanedbání povinnosti.

Zpoždění zprávy o zanedbání povinnosti se měří ve dnech, pokud se používá závěrečné zanedbání povinnosti, nebo v hodinách, pokud se používá aktivní zanedbání povinnosti naprogramované v části [311] možnost 6. Platné údaje jsou [001]-[255] nebo [000] k deaktivaci.

#### Okno zrušení komunikace

Po uplynutí prodlevy přenosu a přenesení alarmu zóny začíná okno zrušení komunikace.

Jestliže se během tohoto okna zadá přístupový kód, sdělí a zaprotokoluje se kód hlášení. Jestliže okno skončí bez zadání přístupového kódu nebo je kód zadán po skončení okna, událost zrušení komunikace se nezaprotokoluje ani nesděljuje.

- ① **Poznámka:** Okno zrušení nezačne po alarmu kláves [F][M][P].

#### [003] – Cyklus pravidelného testovacího přenosu

Tato hodnota stanoví období mezi testovacími přenosy. Platné údaje jsou [000]-[255]. Zda je tento interval v hodinách nebo ve dnech, určuje část [022], možnost 4.

- ① **Poznámka:**  U instalací UL/ULC závisí zkušební interval na typu aplikace. Správné hodnoty nastavíte podle části [Schválení regulátorem](#).

#### [004] – Pravidelný testovací přenos – čas ve dni

Zadejte 4místnou číselnou hodnotu času ve 24hodinovém formátu (HH:MM).

Platné údaje jsou od 00 do 23 hodin (HH) a 00 až 59 pro minuty (MM).

K deaktivaci času dne testovacího přenosu zadejte v této části hodnotu [9999].

- ① **Poznámka:** Tento čas nenastavujte na stejnou dobu, jako je přechod letního času.

#### [011] – Maximální pokusy o vytáčení

Tato část se používá k programování počtu pokusů o vytáčení jednotlivých telefonních čísel při komunikaci. Platné údaje jsou 001–005.

- ① **Poznámka:**  Pro instalace uvedené v seznamu UL/ULC musí být tato hodnota nastavena na 005.

#### [012] – Prodleva mezi pokusy PSTN

Tento programovatelný časovač přidává prodlevu před dalším pokusem o volání v síti PSTN. Platné hodnoty jsou 000–255, výchozí hodnota je 3 sekundy (celkem to znamená 8 sekund: 3sekundová prodleva + standardní 5sekundové hledání oznamovacího tónu).

### [013] – Prodleva mezi vynucenými pokusy:

Tato možnost programování slouží k nastavení délky času, po který systém alarmů počká mezi prvním pokusem o volání a vynuceným pokusem o volání.

Platné hodnoty jsou 001–255 sekund. Výchozí hodnota je 020.

### [014] – Čekání po vytáčení na potvrzení

Tato možnost se používá k naprogramování doby, po kterou komunikátor čeká na platné počáteční potvrzení od přijímače po vytočení naprogramovaného telefonního čísla. Platné údaje jsou 001 až 255 sekund.

ⓘ **Poznámka:**  Pro instalace UL platí maximální hodnota 45 sekund.

### [015] – Čekání na Ack u IP

Tato možnost se používá k naprogramování doby, po kterou komunikátor čeká na potvrzení po odeslání prostřednictvím IP/GS. Platné údaje jsou 001 až 255. Výchozí nastavení je 60 sekund.

### [016] –IP/mobilní, časovač kontroly chyby

Tato část se používá k naprogramování počtu odpovědí, než systém alarmů vygeneruje stav problému. Kontroly se provádějí v 3sekundových intervalech.

Platné údaje jsou 003–255 pro ohlášení problému a přenos.

Obnovení po odstranění problému se provede ihned.

## [380] Možnost komunikátoru 1

### 1 – Komunikace povolena/zakázána

ZAP: (výchozí) systémový komunikátor je aktivní a všechny události se s kódy hlášení oznamují monitorovací stanici. Viz části programování položek Telefonní číslo, Kód hlášení a Směr volání.

VYP: Systémový komunikátor je neaktivní a monitorovací stanici se neohlašují žádné události.

ⓘ **Poznámka:** Deaktivace komunikátoru odstraní všechny problémy FTC.

### 2 – Obnovit při uplynutí prodlevy zvonku

ZAP: Kódy hlášení obnovení zóny se nepřenesou, dokud nebyla zóna obnovena a neuplynula prodleva zvonku. Jestliže zóna není obnovena po uplynutí času vypnutí zvonku, obnovení se přenesou, jakmile bude zóna fyzicky obnovena nebo systém deaktivován.

ⓘ **Poznámka:** 24hodinové zóny se neobnoví, dokud nebude zóna fyzicky obnovena

VYP: Kódy hlášení obnovení zóny se přenesou, jakmile je zóna fyzicky obnovena. Jestliže jsou zóny stále aktivní, když je systém deaktivován, kódy obnovení se přenesou při deaktivaci systému.

### 3 – Pulzní vytáčení

ZAP: Systém alarmů vytáčí telefonní čísla pomocí pulzní (rotační) volby.

VYP: Systém alarmů vytáčí telefonní čísla pomocí DTMF (duální tónová multifrekvenční volba) dotykové tónové volby.

### 4 – Pulzní vytáčení po 5. pokusu

ZAP: Je-li aktivní vytáčení DTMF, systém alarmů vytáčí telefonní čísla pomocí volby DTMF v prvních 4 pokusech. Není-li úspěšný, systém alarmu přepne ve zbývajících pokusech na pulzní (rotační) volbu.

VYP: Je-li aktivní volba DTMF, systém alarmů vytáčí telefonní čísla pomocí volby DTMF ve všech pokusech o vytáčení.

### 5 – Paralelní komunikace

ZAP: Paralelní komunikace je aktivní. Systém alarmů se pokouší komunikovat prostřednictvím všech dostupných cest přijímače (PSTN a IP (IP=Ethernet nebo celulární síť) současně. Po potvrzení

kterýmkoli přijímačem sdělí systém alarmů další událost. Jestliže je pro PSTN konfigurován více než jeden přijímač, provede se záložní postup popsany dále.

VYP: Paralelní komunikace je neaktivní. Jestliže přijímač 1 selže, systém alarmů se pokusí postupně komunikovat s dalším dostupným přijímačem (2-4).

- ① **Poznámka:** Je-li paralelní komunikace aktivní, potlačí možnosti zálohování komunikátoru. Popis programování zálohování komunikátoru viz [\[384\] Možnosti zálohování komunikátoru](#).

## 6 – Alternativní vytáčení

ZAP: Po každém nezdařeném pokusu o vytáčení přepne komunikátor na další záložní přijímač v pořadí:

- Přijímač 2 zálohuje přijímač 1
- Přijímač 3 zálohuje přijímač 2
- Přijímač 4 zálohuje přijímač 3

To pokračuje, dokud není komunikace úspěšná nebo posloupnost nebyla zopakována 5krát (to závisí na maximálním počtu pokusů o vytáčení). Jestliže selže všech 5 pokusů, zaprotokoluje se problém FTC pro primární telefonní číslo. Všechny záložní přijímače automaticky používají stejné směry volání a formát jako primární přijímač.

VYP: Po 5 nezdařených pokusech o komunikaci s primárním přijímačem přepne komunikátor na další záložní přijímač v uvedeném pořadí a provede dalších 5 pokusů. To pokračuje, dokud komunikace neproběhne úspěšně nebo dokud neselžou všechny záložní přijímače; pak se zaprotokoluje problém FTC pro primární číslo.

## 7 – Omezený počet pokusů o vytáčení

ZAP: Jestliže dojde k problému TLM, systém alarmů se ihned pokusí zavolat záložní přijímač. Tato možnost se vztahuje jen na PSTN. Musí být aktivována záložní komunikace. Viz možnost 5, paralelní komunikace.

Aby tato funkce pracovala, jak má, musí být povoleny nejméně dva přijímače. Tato funkce by neměla být aktivní, pokud je panel naprogramován tak, aby používal záložní komunikační cesty.

VYP: Jestliže dojde k problému TLM, naprogramovaný počet pokusů o vytáčení musí proběhnout dříve, než systém přejde k záložnímu přijímači.

## 8 – Aktivita, zanedbání povinnosti

ZAP: Žádná činnost na oddílu po naprogramovanou dobu (část [377] volba 002, Zanedbání povinnosti – zpoždění přenosu) přenáší kód Zanedbání povinnosti do centrální stanice. Tato možnost je určena na pomoc monitorování starších nebo je deaktivována. Počítadlo je resetováno, pokud je detekována činnost v zóně nebo je systém aktivován. Aktivita, zanedbání povinnosti se uvádí v hodinách.

- ① **Poznámka:** Kód zanedbání povinnosti se nepřenáší, dokud je aktivní stav Pryč. Aktivita ve vynechaných zónách tento časovač neovlivní.

VYP: Kód ohlášení zanedbání povinnosti se odešle, pokud naprogramovaný počet dnů zanedbání povinnosti (část [377]) uplyne, aniž by byl oddíl aktivován. Jakmile je kód odeslán, časovač se nespustí znovu, dokud nebude oddíl aktivován. Každý den naprogramovaný v počítadle představuje jeden den plus čas, který je třeba pro oddíl, aby dosáhl půlnoci. K deaktivaci této funkce naprogramujte hodnotu 000 v části [377]>[002] možnost 5.

## [381] Možnost komunikátoru 2

### 1 – Klávesnice, zpětné volání

ZAP: Po úspěšném přenesení kódu hlášení Otevření po alarmu naprogramovanému telefonnímu číslu vyše klávesnice řadu 8 pípnutí a potvrdí tak obyvateli, že daný kód byl odeslán a přijat. Zpětné volání se provede pro všechny ohlášené kódy Otevření po alarmu.

VYP: Jestliže je kód hlášení Otevření po alarmu úspěšně přenesen naprogramovanému telefonnímu číslu, klávesnice zpětné volání neozvučí.

### 2 – Zvonek, zpětné volání

ZAP: Jestliže je kód hlášení Otevření po alarmu úspěšně odeslán naprogramovanému telefonnímu číslu, siréna vydá 6 zvukových signálů a potvrdí tak obyvateli, že daný kód byl odeslán a přijat. Zpětné volání se provede pro všechny ohlášené kódy Otevření po alarmu.

VYP: Jestliže byl kód hlášení Otevření po alarmu úspěšně přenesen naprogramovanému telefonnímu číslu, siréna zvukový signál zpětného volání nevydává.

### 4 – Potvrzení sepnutí povoleno/zakázáno

ZAP: Jestliže je kód hlášení úspěšně přenesen naprogramovanému telefonnímu číslu, klávesnice vydá řadu 8 pípnutí a potvrdí tak obyvateli, že daný kód byl odeslán a přijat.

VYP: Žádné zpětné volání klávesnice se nevygeneruje, pokud byl úspěšně přenesen kód hlášení Zavírání.

### 8 – Priorita komunikace povolena/zakázána

ZAP: Události dodržují úroveň priority uvedenou v normě ULC-S559.

Souběžné komunikaci událostí se nastaví priorita v následujícím pořadí (od nejvyšší do nejnižší priority):

1. Požární alarmy
2. Alarm CO
3. Požární dohled
4. Problém požáru
5. Monitorování (lékařské, panika nebo zabezpečení)
6. Všechny ostatní (například obnovení po požárním alarmu, dohled, problémy a monitorování).

VYP: Události se sdělují v pořadí, v jakém se vyskytly.

❶ **Poznámka:**  U instalací ULC s komerčním monitorováním požáru musí být ZAPNUTO.

## [382] Možnost komunikátoru 3

### 1 – Rezervováno

### 2 – Komunikace při testu chůzí

ZAP: Alarmy zón, které se objeví během testu chůzí, jsou sdělovány, je-li to tak naprogramováno.

VYP: Alarmy zón během testu chůzí se nesdělují. Alarmy kláves FMP se stále oznamují.

### 4 – Čekání na volání, zrušení

ZAP: Řetězec zrušení čekání na volání (viz [\[304\] Čekání na hovor, zrušení, řetězec](#)) se používá při prvním pokusu o volání každého telefonního čísla. Při dalších pokusech o volání se tento řetězec nepoužije.

VYP: Řetězec Zrušení čekání na volání se nevytáčí.

## 5 – Povolit/zakázat interaktivní komunikátor

ZAP: Systém komunikuje prostřednictvím komunikátoru Alarm.com. Při naprogramování prostřednictvím PC-Link2 jsou všechny související možnosti programování, ohlašování a dohledu jsou aktivní.

VYP: Komunikátor Alarm.com a všechny související funkce programování jsou neaktivní.

## 6 – Porucha AC, prodleva komunikace v hodinách/minutách

ZAP: Zpoždění komunikace o selhání AC (část [377]>[002] možnost 2) se programuje v hodinách.

VYP: Zpoždění komunikace o selhání AC je naprogramováno v minutách.

## 8 – Limit chyb

ZAP: Je-li systém neaktivní, sděluje jen pokusy o neoprávněnou manipulaci s moduly. Neoprávněná manipulace se zónami se nesděluje.

VYP: Je-li systém neaktivní, sděluje všechny pokusy o neoprávněnou manipulaci.

## [383] Možnost komunikátoru 4

### 1 – Telefonní číslo, kód účtu

ZAP: Kód účtu sdělený centrální stanici používá telefonní číslo, na které má být událost sdělena podle programu (naprogramováno v části [\[310\] Kódy účtů](#)):

- Přijímač 1 – všechny události budou používat kód účtu oddílu 1
- Přijímač 2 – všechny události budou používat kód účtu oddílu 2
- Přijímač 3 – všechny události budou používat kód účtu oddílu 3
- Přijímač 4 – všechny události budou používat kód účtu oddílu 4

VYP: Události používají při komunikaci kód účtu přiřazený jednotlivým oddílům.

❗ **Poznámka:** Tato funkce pracuje jen s CID

### 2 – 4- nebo 6místný kód systémového účtu

ZAP: Kód účtu, který lze naprogramovat v části [310][000], obsahuje 6 číslic (používá se pro formát SIA).

VYP: Kód účtu, který lze naprogramovat v části [310][000], obsahuje 4 číslice.

### 3 – Povolit Ethernet

ZAP: Povoluje používat síť Ethernet na desce.

VYP: Zakazuje používat síť Ethernet na desce.

### 4 – Povolit mobilní připojení

ZAP: Povoluje modul komunikátoru jako doplněk plug-in.

VYP: Zakazuje modul komunikátoru jako doplněk plug-in.

### 5 – Komunikovat události FTC

ZAP: Systém alarmů komunikuje události FTC (selhání při komunikaci). Přenos kódu hlášení Problém/obnovení FTC se provede směrem volání, který je přiřazen událostem.

VYP: Události FTC nejsou sdělovány. Kódy hlášení Problém/obnovení FTC jsou sdělovány skupině směru volání Údržba po nejbližší další úspěšné komunikaci.

## [384] Možnosti zálohování komunikátoru

### 2 – Možnosti zálohování přijímače 2

ZAP: Přijímač 2 zálohuje přijímač 1. Přijímač 2 se použije jen v případě, že je u přijímače 1 detekována událost FTC.

Přijímač 2 používá stejný formát naprogramovaný pro přijímač 1.

VYP: Přijímač 2 je nezávislý a bude komunikovat, pokud bude jeho číslo a formát naprogramovaný.

### 3 – Možnosti zálohování přijímače 3

ZAP: Přijímač 3 zálohuje přijímač 2. Přijímač 3 se použije jen v případě, že je u přijímače 2 detekována událost FTC.

Přijímač 3 používá stejný formát naprogramovaný pro přijímač 2.

VYP: Přijímač 3 je nezávislý a bude komunikovat, pokud bude jeho číslo a formát naprogramovaný.

### 4 – Možnosti zálohování přijímače 4

ZAP: Přijímač 4 zálohuje přijímač 3. Přijímač 4 se použije jen v případě, že je u přijímače 3 detekována událost FTC.

Přijímač 4 používá stejný formát naprogramovaný pro přijímač 3.

VYP: Přijímač 4 je nezávislý a bude komunikovat, pokud bude jeho číslo a formát naprogramovaný.

## [385] Audio modul, mluvit/poslouchat, maska

### 1- Hovor/poslech na přijímači 1

ZAP: Prostřednictvím přijímače 1 lze iniciovat 2cestné zvukové relace.

VYP: Bez ohledu na jiné programování 2cestného zvuku nelze prostřednictvím přijímače 1 iniciovat 2cestné zvukové relace.

### 2- Hovor/poslech na přijímači 2

ZAP: Prostřednictvím přijímače 2 lze iniciovat 2cestné zvukové relace.

VYP: Bez ohledu na jiné programování 2cestného zvuku nelze prostřednictvím přijímače 2 iniciovat 2cestné zvukové relace.

### 3- Hovor/poslech na přijímači 3

ZAP: Prostřednictvím přijímače 3 lze iniciovat 2cestné zvukové relace.

VYP: Bez ohledu na jiné programování 2cestného zvuku nelze prostřednictvím přijímače 3 iniciovat 2cestné zvukové relace.

### 4- Hovor/poslech na přijímači 4

ZAP: Prostřednictvím přijímače 4 lze iniciovat 2cestné zvukové relace.

VYP: Bez ohledu na jiné programování 2cestného zvuku nelze prostřednictvím přijímače 4 iniciovat 2cestné zvukové relace.

## Programování DLS

Stahování umožňuje programování celého zabezpečovacího systému pomocí počítače. Veškeré funkce, změny a stav, jako jsou stavy poruch a otevřené zóny, lze zobrazit nebo naprogramovat pomocí stahování.

K dispozici jsou následující možnosti stahování:

- 6hodinové okno při spuštění: Pokud je poplašný systém zapnut, přístup ke stahování je k dispozici po dobu 6 hodin. To poskytuje možnost stahování bez nutnosti programování klávesnice.



- Metoda dvojitého volání: Instalační technik zahájí okno stahování zavoláním poplašného systému, zavěšením a opětovným zavoláním.
- Uživatelem povolené okno DLS: Uživatel zahájí okno stahování pomocí [\*] [6] [hlavní kód] [05]. Může se jednat o 6hodinové okno, ve kterém instalující iniciuje a ukončí stahování tolikrát, kolikrát je to nutné, nebo může být 1hodinové, okno pro 1 použití.
- Uživatelem iniciované volání: uživatel může zahájit relaci stahování pomocí [\*] [6] [hlavní kód] [06].
- Stahování na místě pomocí USB: Instalační technik připojí počítač přímo k poplašnému systému, aby mohl provést stahování na místě.
- Automatické nahrání vyrovnávací paměti událostí: Při dosažení úrovně 75% se vyrovnávací paměť událostí automaticky nahraje do počítače DLS/SA.

Možnosti konfigurace naleznete v programovacích částech DLS/SA popsanych níže.

#### [401] Možnosti DLS/SA

##### 1 – Dvojité volání

ZAP: Výzvy ke stažení nebo SA jsou zodpovězeny, pokud je detekována úspěšná rutina dvojitého volání. Nechejte stahující počítač, aby zavolał systém, a nechejte jednou nebo dvakrát zazvonit telefonní linku. Po 1 nebo 2 zazvoněních zavěste. Jestliže systém zavolá zpět během trvání časovače dvojitého volání (část [405]), systém alarmu odpovídá na první zazvonění.

VYP: Příchozí volání nejsou zodpovězena pomocí rutiny dvojitého volání, pokud uživatel neaktivuje okno DLS.

❗ **Poznámka:** Tato funkce řídí okno DLS pouze pro připojení PSTN.

##### 2 – Uživatel povolí/zakáže DLS

ZAP: Příkaz [\*][6][Hlavní kód][05] povoluje 6hodinové okno, během kterého se při spouštění systému zodpoví volání stahování, jestliže je detekována úspěšná rutina dvojitého volání.

VYP: Uživatel nemůže povolit okno stahování.

##### 3 – Zpětné volání DLS

ZAP: Při zodpovězení stahujícího volání zavěsí počítač i systém alarmu. Systém alarmu poté zavolá stahující počítač zpět pomocí [402] telefonního čísla stahování a začne relace DLS.

❗ **Poznámka:** Jestliže používáte více než jeden stahující počítač, deaktivujte tuto možnost.

VYP: Po úspěšném vyhodnocení získá stahující počítač okamžitý přístup k systému alarmu.

##### 4 – Volání uživatele

ZAP: Může být proveden jeden pokus o volání stahujícímu počítači pomocí kódu [\*][6][Hlavní kód] [06].

VYP: [\*][6][Hlavní kód][06] neumožňuje inicializovat relaci stahování.

##### 6 – Panel, volání a přenosová rychlost

ZAP: Jestliže uživatel zahájí relaci DLS/SA, počáteční záhlaví se odešle rychlostí 300 baudů.

VYP: Jestliže uživatel zahájí relaci DLS/SA, počáteční záhlaví se odešle rychlostí 110 baudů. Systém alarmu poté přepne na rychlost 300 baudů, aby získal odpověď od počítače DLS.

##### 7 – Alternativní komunikátor, DLS

ZAP: Je-li tato funkce povolena, systém alarmu odpoví na požadavek DLS kdykoli pomocí IP alternativního komunikátoru nebo celulární cestou bez ohledu na to, zda je okno DLS aktivní.

Je-li však při pokusu o navázání spojení detekován předem definovaný počet po sobě jdoucích nesprávných přístupových kódů DLS (viz [Vzdálené uzamknutí DLS](#)), přístup k alternativnímu komunikátoru DLS se zablokuje, dokud neuplyne další hodina.

VYP: Je-li tato funkce zakázána, systém alarmu odpoví na požadavky DLS prostřednictvím IP alternativního komunikátoru nebo celulární cesty pouze v případě, že je aktivní okno DLS.

Okno DLS/SA je aktivní po zapnutí systému nebo je-li aktivováno pomocí kódu [\*][6][Hlavní kód][05] (Systémová služba/DLS).

① **Poznámka:** Tato možnost řídí DLS pouze prostřednictvím alternativního komunikátoru.

#### [402] PSTN DLS Programování telefonního čísla

Tato část se používá k programování telefonního čísla ke stahování DLS prostřednictvím PSTN. Toto telefonní číslo se používá k uživatelskému volání, periodickému DLS a zpětnému volání DLS. Není-li naprogramováno žádné telefonní číslo, systém se pokusí použít cestu IP alternativního komunikátoru (je-li konfigurován).

Maximální délka čísla je 32 číslic.

#### [403] DLS přístupový kód

Tento 6místný hexadecimální kód umožňuje systému alarmu potvrdit identitu stahujícího počítače. Jestliže kód neodpovídá počítači, systém alarmu neumožňuje přístup DLS.

Jakmile je navázáno spojení DLS, operátor může využít tři pokusy k zadání správného přístupového kódu. Jsou-li tyto pokusy neúspěšné, systém alarmu se odpojí a je třeba provést nový pokus.

Jestliže se k připojení DLS použije celulární cesta nebo cesta IP, předem naprogramovaný počet neúspěšných volání způsobí zablokování DLS na 1 hodinu. Počet pokusů je naprogramován v sekci [012].

#### [404] DLS/SA Panel, ID

Tento 12místný hexadecimální kód identifikuje systém alarmu pro stahující počítač.

#### [405] PSTN Dvojitě volání, časovač

Tuto část použijte k naprogramování množství času, který může uplynout mezi prvním a druhým voláním při použití stahování s dvojitým voláním Double Call. Platné hodnoty jsou 001 až 255 (sekund).

#### [406] PSTN Počet zvonění pro odpověď, zap.

Hodnota v této části stanoví, kolik zazvonění je třeba, aby bylo možné navázat spojení DLS. Je-li nastavena (výchozí) hodnota 000, je tato funkce zakázána. Platné údaje jsou [000]-[020].

① **Poznámka:** Je-li povolena možnost Dvojitě volání a Počet zazvonění do odpovědi, bude pracovat kterákoli z nich podle toho, jak instalující zavolá systém alarmu.

#### [407] SA přístupový kód

Tento 6místný hexadecimální kód umožňuje systému alarmu potvrdit identitu stahujícího počítače. Jestliže kód neodpovídá počítači, systém alarmu neumožňuje odesílání/stahování.

Programování přístupového kódu FFFFFFF deaktivuje přístup SA.

Jakmile je navázáno spojení SA, je povoleno využít několik pokusů k zadání správného přístupového kódu ke stahování (naprogramováno [012]).

Operátor může využít tři pokusy k zadání správného přístupového kódu. Jsou-li tyto pokusy neúspěšné, systém alarmu se odpojí a je třeba provést nový pokus.

Jestliže se k připojení SA použije cesta mobilního připojení nebo cesta IP, až pět neúspěšných pokusů způsobí zablokování SA na 1 hodinu (viz [Vzdálené uzamknutí DLS](#)).

## [410] Možnosti automatického DLS/SA

### [001] – Možnosti automatického DLS

#### 1 – Pravidelné DLS

ZAP: Příkazy odesílání/stahování naprogramované předem (zálohové soubory) se pravidelně stahují do počítače DLS.

Postup programování počtu a dnů, když k tomu dojde, je popsán dále.

① **Poznámka:** Aby tato funkce pracovala, musí počítač čekat na volání.

VYP: Systém alarmu neprovádí pravidelně volání stahujícího počítače.

#### 3 – Vyrovnávací paměť DLS je ze 75 % zaplněná

ZAP: Jakmile nastane událost Zásobník událostí naplněn ze 75 %, systém alarmu automaticky zavolá stahující počítač.

Tato možnost je nezávislá na skutečném přenosu události Plný ze 75 % v zásobníku událostí (událost nemusí být přenesena, aby panel provedl automatické odeslání).

Panel nejdříve komunikuje s událostí Zásobník událostí plný ze 75 % (je-li aktivní) prostřednictvím PSTN nebo IP a poté provede automatické stažení.

VYP: Systém alarmu nevolá automaticky stahující počítač, jakmile se objeví událost Zásobník událostí plný ze 75 %.

#### 8 – DLS při změně programování

ZAP: Jakmile se panel vrátí po změně programu na obrazovku „Připraveno k aktivaci“, o 15 minut později se systém alarmu automaticky připojí ke stahujícímu počítači.

VYP: Systém alarmu neprovede automaticky volání stahujícího počítače při změně programu.

### [002] Pravidelné DLS – dny

Tato část se používá k programování počtu dnů mezi pravidelnými stahováními DLS. Platné údaje jsou od 001 do 255 dnů.

### [003] Pravidelné DLS – čas

Tato část se používá k programování času dne, kdy probíhá pravidelné stahování DLS. Čas je ve 24hodinovém formátu a výchozí hodnota je 00:00 (půlnoc).

### [007] Prodleva volání, okno

Okno prodlevy volání je stanoví horní a dolní mez náhodného času, kdy může panel zahájit volání vzdálenému počítači. Tato funkce se použije na Pravidelné DLS – dny. Zadáním hodnoty do této části se potlačí nastavení Pravidelné DLS – čas (viz možnost výše). Po zadání hodnoty 00:00 do tohoto pole zahájí systém alarmu volání DLS v čase naprogramovaném v poli Pravidelné DLS – čas. Časy zahájení a konce musí být definovány ve 24hodinovém formátu (například 13:30) a nemohou přecházet do druhého dne (například čas zahájení v 23:00 a čas konce v 01:00).

## Virtuální vstupy

Při použití integrace třetích stran lze virtuální zóny mapovat na nakonfigurované systémové zóny.

### [560][001]–[032]

Přiřadte odpovídající 3místné číslo zóny virtuálnímu vstupu a následně může být virtuální vstup řízen integrací třetí strany.

## Programování harmonogramu

Níže popsané sekce slouží k programování plánovaných provozních časů pro výstupy příkazů PGM 1–4.

## [601]–[604] Harmonogram programování 1–4

Tyto části se používají k definici harmonogramů pro výstupy příkazů PGM operace 1–4. Je-li konfigurováno zařízení PGM pro načasovanou operaci výstupu, aktivuje se naprogramovaný čas startu a po uplynutí naprogramovaného trvání se vypne. Například 5 sekund.

Každý harmonogram obsahuje 4 intervaly pro příkazové výstupy 1–4. V každém intervalu lze pro každý den v týdnu naprogramovat čas počátku a čas konce. Vybrat lze také harmonogramy pro svátky 1–4. K aktivaci výstupu příkazu podle harmonogramu naprogramujte příkazové výstupy v části [009] a poté zadejte harmonogram 001 - 004 v části [011].

### [101]-[102] Nastavit čas počátku/konce

Používá se k programování času ve dni k naplánování počátku a konce intervalu. (HH:MM). (HH:MM). Platné údaje jsou 0000–2359 a 9999. Čas konce se musí rovnat nebo být větší než čas počátku. Je-li třeba interval prodloužit přes 24 hodin, použijte se 9999. K tomu je třeba naprogramovat čas počátku prvního intervalu, poté čas konce s hodnotou 9999. Naprogramujte čas počátku druhého intervalu jako 9999 a čas konce s požadovaným časem, kdy se má výstup deaktivovat. Vyberte den v týdnu, kdy harmonogram skončí.

- ❶ **Poznámka:** Jsou-li v harmonogramu naplánovány dva intervaly se stejným časem počátku, harmonogram dodržuje interval s nejdelším časem konce.

### [103] Přiřazení dnů

Používá se k programování dnů v týdnu, kdy harmonogram začíná a končí. K výběru dne použijte tlačítka přetáčení, vyberte den a poté zapněte tuto možnost. Aktivovat lze několik dnů v týdnu.

### [104] Přiřazení dovolené

Naprogramujte PGM tak, aby dodržovaly skupinu harmonogramů dovolené 1–4. Vyberte (Y) a povolte tak nastavení. Jestliže všechny dny v týdnu v určitém intervalu jsou zakázané (N), harmonogram se aktivuje na povolených dnech dovolené.

## [711]-[714] Harmonogramy dovolené

Tuto část použijte k programování harmonogramů dovolené. Během harmonogramů dovolené se ostatní naplánované události neobjevují. Přejdete do části 711 až 714 pro skupiny dovolené 1 až 4. Každá ze čtyř dostupných skupin dovolené může mít naprogramováno až 99 harmonogramů dovolené.

## [001]–[099] Data dovolené 1–99

Naprogramujte data dovolených v následujícím formátu: MMDDRR

Platné údaje MM jsou 01 až 12

Platné údaje DD jsou 01 až 31

Platné údaje YY jsou 00 až 99

## [802] Programování ověřovacího zvukového modulu

Tento model umožňuje obousměrnou komunikaci mezi centrální stanicí a obyvateli prostor.

- ❶ **Poznámka:** Kompletní popisy programování a pracovní listy viz HSM2955 Návod k instalaci ověřovacího zvukového modulu.

## Programování bezdrátového připojení

### [804] Bezdrátové programování

Tato část programování je určena k registraci, programování a odstraňování bezdrátových zařízení. Mějte na paměti, že musí být instalován bezdrátový přijímač/vysílač HSM2HOSTx nebo klávesnice modelu RF, aby bylo možné registrovat bezdrátová zařízení..

❗ **Poznámka:** Informace viz návod k instalaci zařízení HSM2HOST.

## Programování komunikátoru

### [850] Síla signálu mobilní sítě

Tuto část použijte k zobrazení intenzity mobilního signálu a používané rádiové technologie.

**Tabulka 37: Mobilní technologie**

Displej	Technologie
GP	GPRS
ED	EDGE
HS	HSPA
H+	HSPA
CD	CDMA
EV	EVDO
LT	LTE

5 proužků indikuje maximální sílu signálu. 0 proužků indikuje, že komunikátor není připojen k síti.

### [851] Alternativní komunikátor, programování

Část programování popsanou v tomto dokumentu si lze zobrazit na klávesnici. Pro zahájení programování zadejte [\*] [8][kód instalátora] [851] [číslo části], přičemž číslo části je 3místné číslo části uvedené v této části. Instalující pracovníci mohou zobrazovat/zaznamenávat možnosti programu na klávesnici panelu.

#### Systemové možnosti

##### [001] Ethernetová adresa IP

Výchozí (000.000.000.000)

Zadejte IP adresu komunikátoru. Zajistěte, aby IP adresa komunikátoru byla v místní síti jednoznačná.

Formát jsou 4 pole, každé pole je 3místné desítkové číslo. Platný rozsah: 000–255. Jestliže je v této části naprogramována IP adresa, jednotka bude pracovat se statickou IP adresou (DHCP neaktivní). Části [002] a [003] musí být rovněž naprogramovány pomocí statických IP adres.

❗ **Poznámka:** Výchozí v této části je aktivace dynamického přidělování IP adresy Dynamic Host Configuration Protocol (DHCP). Je-li povolen DHCP server, bude nastavovat hodnoty: IP adresa [001], maska podsítě [002] a brána [003]. Programování IP adresy v této části deaktivuje DHCP (statická IP adresa).

##### [002] Podmaska sítě ethernetové adresy IP

Výchozí (255.255.255.000)

Zadejte masku podsítě Ethernet IP komunikátoru. Formát obsahuje 4 pole, každé pole obsahuje 3 číslice. Platný rozsah: 000–255.

❗ **Poznámka:** Je-li server DHCP aktivní, bude přiřazovat masku podsítě pro tuto část a naprogramovaná hodnota bude ignorována.

##### [003] Adresa IP brány Ethernet

Výchozí (000.000.000.000)

Zadejte IP adresu brány sítě Ethernet komunikátoru. IP adresa brány je nutná, pokud se v místní síti používá směrovač k dosažení cílové IP adresy specifikované v části [001]. Formát jsou 4 pole, každé pole je 3místné desítkové číslo.

Platný rozsah: 000–255.

- ① **Poznámka:** Je-li server DHCP aktivní, bude přiřazovat IP adresu brány dané sekce a naprogramovaná hodnota bude ignorována.

[004] Přijímač, dozorování, interval

Výchozí (135)

Je-li aktivní dohled na přijímač (ZAP), v části [005] přepněte možnost [3], jednotka bude vysílat synchronizační signál přijímači 1 v síti Ethernet nebo celulárnímu přijímači 1 k otestování komunikační cesty. Tuto část použijte k nastavení intervalu (v sekundách), kdy mají být synchronizační signály odeslány přijímačům. Platný rozsah je 00000–65535 sekund. Je-li naprogramovaná hodnota nižší než 10 sekund, bude dohled deaktivován.

[005] Možnosti přepínání systému

**[1] Přijímač 1 v síti Ethernet s dohledem, výchozí (VYP)**

**ZAP:** Přijímač 1 v síti Ethernet bude mít dohled a přijímači 1 v síti Ethernet budou zasílány synchronizační signály na základě intervalu dohledu naprogramovaného v části [004].

**VYP:** Přijímač 1 v síti Ethernet nebude mít dohled. Při deaktivaci bude přijímači 1 v síti Ethernet zaslán synchronizační signál jednou za hodinu bez ohledu na typ dohledu (synchronizační signál 1 nebo 2). Synchronizační signál bude znovu odeslán každých 5 sekund, dokud nebude potvrzen ACK. Jestliže nebude přijato žádné potvrzení ACK synchronizačního signálu po uplynutí nastavené prodlevy (interval dohledu přijímače + 75 sekund), bude indikován problém dohledu.

- ① **Poznámka:** Přijímač 2 v síti Ethernet nemůže mít dohled.

**[2] Přijímač 1 v mobilní síti s dohledem, výchozí (VYP)**

**ZAP:** Přijímač 1 v mobilní síti bude mít dohled a přijímači 1 v mobilní síti budou zasílány synchronizační signály na základě intervalu dohledu naprogramovaného v části [004]. Jestliže nebude přijato žádné potvrzení ACK, bude synchronizační signál zasílán znovu každých 5 sekund. Selhání potvrzení ACK dvou po sobě jdoucích synchronizačních signálů resetuje rádio.

**VYP:** Přijímač 1 v mobilní síti nebude mít dohled. Jestliže bude neaktivní, nebude přijímači zasílán synchronizační signál. Bude indikován problém dohledu.

- ① **Poznámka:** Přijímač v celulární síti 2 nemůže mít dohled.

**[3] Typ dohledu Výchozí (VYP)**

**ZAP:** Synchronizační signál 1 (komerční dohled). Tento typ dohledu je vhodný pro aplikace, kde je třeba detekce výměny v balíku dohledu.

**VYP:** Synchronizační signál 2 (dohled v obytném prostředí). Tento typ dohledu je vhodný pro aplikace, kde je třeba dohled nad komunikační cestou k přijímači (bez detekce výměn).

- ① **Poznámka:** Komerční dohled je náročnější na objem dat než dohled v obytném prostředí a je vhodné ho používat pouze v případech, kdy je třeba splnit požadavky schválení instalace.

**[4] Primární cesta, výchozí (VYP)**

**ZAP:** Primární cestou je mobilní kanál. Kanál sítě Ethernet je sekundární cesta.

**VYP:** Kanál v síti Ethernet je primární cesta v duálním komunikátoru. Celulární kanál je sekundární cesta.

**[6] Vzdálená aktualizace firmwaru, výchozí (ZAP)**

**ZAP:** Firmware ovládacího panelu lze aktualizovat dálkově pomocí sítě Ethernet/mobilní sítě.

**VYP:** Firmware ovládacího panelu nelze dálkově aktualizovat. Místní upgrade firmwaru je stále možný.

**[7] Střídavé testovací přenosy, výchozí (VYP).**

**ZAP:** Jakmile nastane interval pravidelného testovacího přenosu, testovací přenos se bude pokoušet střídavě vysílat primárnímu a sekundárnímu přijímači se samostatnými intervaly testovacího přenosu.

**VYP:** Jakmile nastane interval pravidelného testovacího přenosu, testovací přenos bude odeslán naprogramovaným přijímačům na základě nastavení kódů hlášení pravidelných přenosů.

#### **[8] Problém se slabým signálem v mobilní síti. Výchozí (VYP)**

Tato možnost maskuje problém se slabým signálem při generování problému s mobilní sítí.

**ZAP:** Událost problému s mobilní sítí se vygeneruje, pokud úroveň rádiového signálu klesne pod prahovou hodnotu (průměrná úroveň CSQ je 4 nebo méně).

**VYP:** Událost problému s mobilní sítí se nevygeneruje, pokud úroveň rádiového signálu klesne pod prahovou hodnotu (průměrná úroveň CSQ je 4 nebo méně).

[006] Možnosti přepínání systému 2

#### **[1] Přijímač 1 v síti Ethernet povolen. Výchozí (ZAP)**

**ZAP:** Přijímač 1 v síti Ethernet je povolen.

**VYP:** Přijímač 1 v síti Ethernet je zakázán.

#### **[2] Ethernetový přijímač 2 je povolen. Výchozí (ZAP)**

**ZAP:** Přijímač 2 v síti Ethernet je povolen.

**VYP:** Přijímač 2 v síti Ethernet je zakázán.

#### **[3] Rezervováno**

#### **[4] Mobilní přijímač 3 je povolen. Výchozí (ZAP)**

**ZAP:** Přijímač 3 v mobilní síti je povolen.

**VYP:** Přijímač 3 v mobilní síti je zakázán.

#### **[5] Mobilní přijímač 4 je povolen. Výchozí (ZAP)**

**ZAP:** Přijímač 4 v mobilní síti je povolen.

**VYP:** Přijímač 4 v mobilní síti je zakázán.

#### **[6] Rezervováno**

#### **[7] DLS přes mobilní telefon. Výchozí (ZAP).**

**ZAP:** Na cestě mobilní sítě je aktivní DLS.

**VYP:** Na cestě mobilní sítě je DLS neaktivní.

❶ **Poznámka:** Tento přepínač naprogramujte do stavu VYPNUTO, aby DLS nevyužíval mobilní cestu.

❶ **Poznámka:** Je-li tento přepínač VYPNUTÝ, naváže se relace DLS pouze na cestě sítě Ethernet, bez ohledu na primární cestu nastavenou v části [005] množnosti přepínání [4]. Je-li tato možnost ZAPNUTÁ, komunikátor se připojí nejdříve k primární cestě pro DLS, a pokud relace selže, použije se druhá cesta.

#### **[8] Potlačení problémů se sítí. Výchozí (VYP).**

**ZAP:** Problémy s dozorem v mobilní síti/v síti Ethernet a obnovení signálů se řídí časovačem prodlevy naprogramovaným v části [226].

**VYPNUTO:** Problémy s dozorem v mobilní síti / v síti Ethernet a obnovení signálů se odesílají okamžitě.

[007] DNS Server IP 1

Výchozí (000.000.000.000)

Zadejte IP adresu DNS serveru 1. Formát jsou 4 pole, každé pole je 3místné desítkové číslo. Platný rozsah: 000–255.

- ❗ **Poznámka:** Není-li naprogramována žádná hodnota a používá se server DHCP, bude server DHCP konfigurovat adresu. Jestliže je naprogramována IP adresa a používá se server DHCP, namísto adresy DHCP se použije naprogramovaná adresa.

[008] DNS Server IP 2

Výchozí (000.000.000.000)

Zadejte IP adresu DNS serveru 2. Formát jsou 4 pole, každé pole je 3místné desítkové číslo. Platný rozsah: 000–255.

- ❗ **Poznámka:** Není-li naprogramována žádná hodnota a používá se server DHCP, bude tuto hodnotu přidělovat server DHCP. Jestliže je naprogramována IP adresa a používá se server DHCP, namísto adresy DHCP se použije naprogramovaná adresa.

Možnosti programování

[010] Možnosti přepínání systému 3

**[1] 2cestné audio přes mobilní telefon.** Výchozí (VYP)

**ZAP:** 2cestný zvuk prostřednictvím mobilní sítě je povolen.

**VYP:** 2cestný zvuk prostřednictvím mobilní sítě je zakázán.

**[2] Vizuální ověření.** Výchozí (VYP)

**ZAP:** Vizuální ověření je povoleno.

**VYP:** Vizuální ověření je zakázáno.

**[3] Video na vyžádání.** Výchozí (VYP)

**ZAP:** Video na vyžádání je povoleno.

**VYP:** Video na vyžádání je zakázáno.

- ❗ **Poznámka:** V části programování panelu [851][010][3] Video na vyžádání můžete povolit dotazování synchronizačního signálu pro video na vyžádání z přijímače SurGard. Nesouvisí to s videem na vyžádání přes ITv2. Události Fibro mají před videem na vyžádání přes ITv2 přednost, události ITv2 VoD tedy můžete zpozdit, dokud nebudou dokončeny události Fibro. Snímky, které požadujete pomocí videa na vyžádání přes ITv2, se odešlou pouze do konkrétních relací ITv2 a nevysílají se. Žádné obrázky, které požadujete přes ITv2, se nepřenášejí do přijímačů.

**[4] Skupina přijímače.** Výchozí (VYP)

**ZAP:** Skupina příjemců je povolena.

**VYP:** Skupina příjemců je zakázána.

**[5] Video na vyžádání v případě alarmu.** Výchozí (VYP)

**ZAP:** Video na vyžádání je možné pouze v případě aktivního alarmu.

**VYP:** Video na vyžádání je možné v případě aktivního i neaktivního alarmu.

**[6] Video na vyžádání při aktivovaném režimu Pryč.** Výchozí (ZAP)

**ZAP:** Video na vyžádání je možné pouze tehdy, když je v systému aktivován režim Pryč.

**VYP:** Video na vyžádání je možné za všech podmínek.



- ① **Poznámka:** Chcete-li povolit nebo zakázat video na vyžádání pro konkrétní kamerový PIR, přejděte na možnost [804][xxx][011] 5. Výchozí hodnota je Y (zapnuto). Chcete-li povolit nebo zakázat video na vyžádání pro kamery, když v systému není aktivní režim Pryč, přejděte na možnost [804][xxx][011] 6. To uživateli umožňuje povolit video na vyžádání na kamerách, když je povolena [851] [010] možnost 6 (pouze v režimu Pryč). Pokud je tento přepínač povolen, funkce videa na vyžádání je povolena pro zóny, i když systém není ve stavu aktivního režimu Pryč. Časové okno VOD se řídí nastavením [804] [841] [002] – Zobrazení časového okna a [804] [841][003] – Zobrazení ostatních alarmů.

#### [7] Rezervováno.

#### [8] Rezervováno.

[011] – Instalační kód komunikátoru

Výchozí (CAFE)

K naprogramování modulu komunikátoru je nutný instalační kód komunikátoru. Platný rozsah: 0000-FFFF.

[012] DLS, příchozí port

Výchozí (03062)

Příchozí místní port DLS (port naslouchání) je port DLS IV a bude se používat při připojení ke komunikátoru. Jestliže se používá směrovač nebo brána, musí být naprogramovány s portem s protokolem řízení přenosu TCP (Transmission Control Protocol) s adresou IP modulu komunikátoru. Platný rozsah: 00000 - 65535.

[013] DLS, odchozí port

Výchozí (03066)

Výstupní port DLS se používá pro odchozí relace k DLS IV po odeslání požadavku SMS komunikátoru. Tato část se používá k nastavení hodnoty místního odchozího portu. Je-li komunikátor umístěn za ochranou firewall, musí být tato hodnota změněna a musí být přiřazeno konkrétní číslo portu, které určí správce sítě. Ve většině případů s tímto portem není třeba provádět změnu výchozí hodnoty nebo konfigurace ochrany firewall.

Platný rozsah: 00000–65535.

- ① **Poznámka:** Je-li část [006] možnost přepínání [7] ZAPNUTÁ, DLS bude používat pro relaci primární cestu. Je-li část [006] možnost přepínání [7] VYPNUTÁ, DLS bude používat cestu Ethernet, je-li k dispozici.

[015] DLS volání, IP

Výchozí (000.000.000.000)

[016] DLS volání, port

Výchozí (00000)

Platný rozsah: 00000–65535.

[018] Skupina přijímače, párování

Pomocí **páru skupin přijímače** vyšlete signály vizuálního ověření do více přijímačů centrální stanice, nebo když je produkt nainstalován v aplikacích ULC. Komunikátor znovu vysílá signály jednotlivým přijímačům, pokud se vyskytne problém s komunikací, a indikuje FTC na ovládacím panelu, pokud dojde k chybě v jedné z komunikačních cest. Systémová klávesnice zobrazí **Problémy s přijímačem X FTC**.

Skupině přijímačů můžete přiřadit libovolné dvě cesty přijímače, ale použití ethernetového přijímače 1 a mobilního přijímače 1 v této konfiguraci zajistí, že jediný bod selhání nezruší obě cesty hlášení alarmů.

① **Poznámka: Pár skupin přijímače** aktivujte v části [851][010] možnost 4. Automatické směrování naprogramujte v části [300].

**01** = Ethernetový přijímač 1

**02** = Ethernetový přijímač 2

**03** = Mobilní přijímač 1

**04** = Mobilní přijímač 2

Například položka **0103** znamená, že skupina přijímačů zahrnuje ethernetový přijímač 1 a mobilní přijímač 1. Položka **00** nebo **FF** označuje žádný přijímač (deaktivováno).

[020] Časové pásmo

Výchozí (00)

Další podrobnosti viz část [024] 5 Hodiny s reálným časem. K nalezení místního časového pásma použijte sloupec 2 (hodiny offsetu). Do stejného řádku zaznamenejte dvoumístnou hexadecimální hodnotu ze sloupce 1 (hodnota HEX). Naprogramujte tuto hexadecimální hodnotu HEX do časového pásma. Platný rozsah je 00 - FF.

**Tabulka 38: Celosvětové časové pásmo**

Hodnota HEX	Offset hodin	Standardní zkratka	Umístění
01	-12	BIT	Baker Island čas
05	-11	SST	Somojský standardní čas
09	-10	HAST	Havajský-aleutský standardní čas
0B	-9,5	MIT	Marquesas Island čas
0D	-9	AKST	Aljašský standardní čas
11	-8	PST	Tichomořský standardní čas
15	-7	MST	Horský standardní čas
19	-6	CST	Centrální standardní čas
1D	-5	EST	Východní standardní čas
1F	-4,5	VST	Venezuelský standardní čas
21	-4	AST	Atlantický standardní čas
23	-3,5	NST	Newfoundlandský standardní čas
25	-3	ART	Argentinský čas
29	-2	BEST	Východobrazilský standardní čas
2D	-1	CVT	Kapverdský čas
31	0	GMT	Greenwichský čas (UTC)
35	1	CET	Středoevropský čas
39	2	SAST	Jihoafrický standardní čas
3D	3	AST	Arabský standardní čas
3F	3,5	IRST	Íránský standardní čas
41	4	GST	Gulfský standardní čas
43	4,5	AFT	Afghánský čas
45	5	PKT	Pákistánský čas
47	5,5	IST	Indický standardní čas
48	5,75	NPT	Nepálský čas

**Tabulka 38: Celosvětové časové pásmo**

Hodnota HEX	Offset hodin	Standardní zkratka	Umístění
49	6	POST	Vostocký čas
4B	6,5	MMT	Myanmarský čas
4D	7	BDT	Bangladéšský standardní čas
51	8	CST	Čínský standardní čas
52	8,25	APO	Apo Island čas
54	8,75	ACWST	Australský centrální západní standardní čas
55	9	KST	Korejský standardní čas
57	9,5	ACST	Australský centrální standardní čas
59	10	EAST	Australský východní standardní čas
5B	10,5	LHST	Lord Howe standardní čas
5D	11	VUT	Vanuatský čas
5F	11,5	NFT	Norfolkský čas
61	12	NZST	Novozélandský standardní čas
64	12,75	CHAST	Chatham Island standardní čas
65	13	TOT	Tonžský čas
69	14	LINT	Line Island čas
70-FF	-	-	-

[025] Aktivace rádia, obnovení

Výchozí (FF)

Program 00 tuto událost deaktivuje, FF ji aktivuje. Tato událost se objeví u severoamerických komunikátorů mobilních sítí, kdy tato jednotka byla naprogramována Connect 24.

Možnosti systémového testu

Testovací přenosy primárnímu přijímači, se zálohou sekundárnímu přijímači:

Nastavte část sítě Ethernet [026] na (FF); [027] na (00). Nastavte část mobilní sítě [028] na (FF); [029] na (00).

- Jestliže selže odeslání testovacího přenosu primárnímu přijímači, zašle se záloha sekundárnímu přijímači.
- Jestliže selže odeslání testovacího přenosu sekundárnímu přijímači, vygeneruje se problém FTC.

Testovací přenos jedinečný pro primární a sekundární přijímač:

Nastavte síť Ethernet v části [026] na (FF); [027] na (FF). Nastavte část mobilní sítě [028] na (FF); [029] na (FF).

- Modul bude odesílat pravidelný testovací přenos nezávisle jednotlivým přijímačům, bez zálohování.
- Jestliže selže odeslání testovacího přenosu kterémukoli z naprogramovaných přijímačů, vygeneruje se problém FTC.

Alternativní testovací přenosy:

Alternativní testovací přenosy lze povolit nebo zakázat v části [005] přepnutím možnosti [7].

Alternativní testovací přenosy se záložními přijímači:

Nastavte část sítě Ethernet [026] na (FF); [027] na (00). Nastavte část mobilní sítě [028] na (FF); [029] na (00).

Interval 1:

- Jestliže selže odeslání testovacího přenosu primárnímu přijímači, zašle se sekundárnímu přijímači.
- Jestliže selže odeslání testovacího přenosu sekundárnímu přijímači, vygeneruje se problém FTC.

Interval 2:

- Jestliže selže odeslání testovacího přenosu sekundárnímu přijímači, zašle se primárnímu přijímači.
- Jestliže selže odeslání testovacího přenosu primárnímu přijímači, vygeneruje se problém FTC.

Testovací přenos jedinečný pro primární a sekundární přijímač:

Nastavte síť Ethernet v části [026] na (FF); [027] na (FF). Nastavte část mobilní sítě [028] na (FF); [029] na (FF).

Interval 1:

- Modul odešle pravidelný testovací přenos primárnímu přijímači (primární v síti Ethernet a primární v mobilní síti) nezávisle, bez zálohování.
- Jestliže selže odeslání testovacího přenosu kterémukoli z naprogramovaných primárních přijímačů, vygeneruje se problém FTC.

Interval 2:

Modul odešle pravidelný testovací přenos sekundárním přijímačům (sekundární v síti Ethernet a sekundární v mobilní síti) nezávisle, bez zálohování.

- Jestliže selže odeslání testovacího přenosu kterémukoli z naprogramovaných sekundárních přijímačů, vygeneruje se problém FTC.

[026] Ethernet 1 – testovací přenos

Výchozí (FF)

Naprogramujte hodnotu 00 k deaktivaci této události přenosu nebo FF k její aktivaci. Viz možnosti systémového testu, kde jsou uvedeny podrobnosti nastavení.

[027] Ethernet 2 – testovací přenos

Výchozí (00)

Naprogramujte hodnotu 00 k deaktivaci této události přenosu nebo FF k její aktivaci. Viz možnosti systémového testu (předchozí strana), kde jsou uvedeny podrobnosti nastavení.

[028] Mobilní přijímač 3 – testovací přenos

Výchozí (FF)

Naprogramujte hodnotu 00 k deaktivaci této události přenosu nebo FF k její aktivaci. Viz možnosti systémového testu (předchozí strana), kde jsou uvedeny podrobnosti nastavení.

[029] Mobilní přijímač 4 – testovací přenos

Výchozí (00)

Naprogramujte hodnotu 00 k deaktivaci této události přenosu nebo FF k její aktivaci. Viz možnosti systémového testu (předchozí strana), kde jsou uvedeny podrobnosti nastavení.

- ① **Poznámka:** Časový interval (v minutách) mezi periodickými testy je naprogramován v sekci [125] (Ethernet) a v sekci [225] (mobilní síť).

#### [030] Obnovení FTC

Výchozí (FF)

Naprogramujte hodnotu 00 k deaktivaci této události přenosu nebo FF k její aktivaci. Tato událost nastane, pokud se systém zotaví z problému FTC.

#### [095] SA příchozí místní port

Výchozí (03092)

Platný rozsah: 00000–65535

#### [096] SA odchozí místní port

Výchozí (03093)

Platný rozsah: 00000–65535

### Přijímač 1 v síti Ethernet – možnosti

#### [101] Přijímač 1 v síti Ethernet – kód účtu

Výchozí (0000000000)

Kód účtu používá centrální stanice k rozlišení mezi vysílači. Tento kód účtu se používá při přenosu synchronizačního signálu přijímači centrální stanice. Signály doručené z panelu budou používat číslo účtu ovládacího panelu. Platný rozsah: 0000000001-FFFFFFFFFE.

- ① **Poznámka:** Jsou-li přijímač 1 v síti Ethernet a přijímač 1 v mobilní síti naprogramovány jako stejný přijímač (IP a číslo portu jsou shodné), bude se používat kód účtu příjemce 1 v síti Ethernet.

#### [102] Přijímač 1 v síti Ethernet – DNIS

Výchozí (000000)

Informační služba o volaných číslech DNIS (Dialed Number Information Service) se používá navíc k číslu účtu za účelem identifikace modulu komunikátoru v centrální stanici. Platný rozsah: 000000 - 099999. Hodnota se zadává jako 5místné číslo DNIS zleva doplněné nulami. Formát je binárně kódované desítkové číslo BCD (Binary Coded Decimal).

- ① **Poznámka:** Každý přijímač v síti Ethernet/v mobilní síti musí být naprogramován s jednoznačným číslem DNIS.

#### [103] Přijímač 1 v síti Ethernet – Adresa

Výchozí (127.000.000.001)

Výchozí adresa umožňuje komunikaci v automatickém režimu.

Automatický režim se používá, pokud přijímač není dostupný a jednotka musí provádět relace DLS. Tato možnost se obvykle používá, pokud uživatel denně programuje ovládací panel ke kontrole přístupu, a přesto si přeje dostávat alarmy, aniž by si musel kupovat další hardware (přijímač) nebo software.

- ① **Poznámka:** Jestliže byla naprogramována platná IP adresa, přijímač 1 v síti Ethernet je povolen a bude sdělovat události prostřednictvím kanálu sítě Ethernet.

Přijímač 1 v síti Ethernet a přijímač 1 v mobilní síti mohou být konfigurovány ke komunikaci se stejným přijímačem centrální stanice. Ke konfiguraci zařízení, aby pracovalo s touto funkcí režimu společného přijímače, naprogramujte IP adresu a číslo portu přijímače 1 síť Ethernet a přijímače 1 v mobilní síti se shodnými hodnotami.

- ① **Poznámka:** Při provozu v režimu se společným přijímačem se při spojení v síti Ethernet i v mobilní síti bude používat kód účtu přijímače 1 v síti Ethernet.

[104] Přijímač 1 v síti Ethernet – vzdálený port UDP  
Výchozí (03061)

Tato část stanoví vzdálený port UDP přijímače 1 v síti Ethernet. Platný rozsah: 00000 - 65535.

[105] Přijímač 1 v síti Ethernet – místní port UDP  
Výchozí (03060)

Tuto část použijte k nastavení hodnoty místního odchozího portu UDP. Je-li instalace umístěna za ochranou firewall, nastavte hodnotu tohoto portu a musí být přiřazeno konkrétní číslo portu, které určí správce systému centrální stanice. Platný rozsah: 00000 - 65535.

[106] Přijímač 1 v síti Ethernet – název domény  
Výchozí ( )

Zadejte název domény v délce 32 znaků ASCII.

Přijímač 2 v síti Ethernet – možnosti

[111] Přijímač 2 v síti Ethernet – kód účtu  
Výchozí (0000000000)

Kód účtu používá centrální stanice k rozlišení mezi vysílači. Kód účtu se používá při přenosu synchronizačního signálu přijímači centrální stanice. Signály přijaté z ovládacího panelu budou používat číslo účtu ovládacího panelu. Platný rozsah: 0000000001- FFFFFFFF.

- ① **Poznámka:** Jestliže přijímač 2 v síti Ethernet a přijímač 2 v mobilní síti jsou shodný příjemce (IP adresa a číslo portu jsou shodné), účet přijímače 2 v síti Ethernet bude použit pro síť Ethernet i pro mobilní síť.

[112] Přijímač 2 v síti Ethernet – DNIS  
Výchozí (000000)

DNIS se používá navíc k číslu účtu za účelem identifikace modulu komunikátoru v centrální stanici. Platný rozsah: 000000 - 099999. Hodnota se zadává jako 5místné číslo DNIS zleva doplněné nulami. Formát je BCD.

- ① **Poznámka:** Každý přijímač v síti Ethernet/v mobilní síti musí být naprogramován s jednoznačným číslem DNIS.

[113] Přijímač 2 v síti Ethernet – Adresa  
Výchozí (000.000.000.000)

Programování IP adresy přijímače 2 v síti Ethernet s hodnotou 000.000.000.000 deaktivuje síť Ethernet.

Zadejte IP adresu přijímače 2 v síti Ethernet. Tuto adresu poskytne správce systému centrální stanice. Formát jsou 4 pole, každé pole je 3místné desítkové číslo. Platný rozsah: 000–255.

- ① **Poznámka:** Jestliže byla naprogramována platná IP adresa, přijímač 2 v síti Ethernet je povolen a bude sdělovat události prostřednictvím kanálu sítě Ethernet.

Přijímač 2 v síti Ethernet a přijímač 2 v mobilní síti mohou být konfigurovány ke komunikaci se stejným přijímačem centrální stanice.

Ke konfiguraci zařízení, aby pracovalo s touto funkcí režimu společného přijímače, naprogramujte IP adresu a číslo portu přijímače 2 sítě Ethernet a přijímače 2 v mobilní síti se stejnými hodnotami. Při provozu v režimu se společným přijímačem se při spojení v síti Ethernet i v mobilní síti bude ke komunikaci používat kód účtu přijímače 2 v síti Ethernet.

- ❶ **Poznámka:** Přijímač 1 v síti Ethernet a přijímač 2 v síti Ethernet neprogramujte tak, aby komunikovaly se stejným přijímačem.

[114] Přijímač 2 v síti Ethernet – vzdálený port UDP  
Výchozí (03061)

Tato část se používá k programování čísla portu používaného přijímačem 2 v síti Ethernet. Je-li instalace umístěna za ochranou firewall, nastavte hodnotu tohoto portu a musí být přiřazeno konkrétní číslo portu, které určí správce systému centrální stanice. Platný rozsah: 00000 - 65535.

- ❶ **Poznámka:** Porty přijímače 1 v síti Ethernet a přijímače 2 v síti Ethernet neprogramujte se stejnou hodnotou.

[115] Přijímač 2 v síti Ethernet – místní port UDP  
Výchozí (03065)

Tato část se používá k naprogramování hodnoty místního odchozího portu. Je-li instalace umístěna za ochranou firewall, nastavte hodnotu tohoto portu a musí být přiřazeno konkrétní číslo portu, které určí správce sítě. Platný rozsah: 00000 - 65535.

- ❶ **Poznámka:** Porty přijímače 1 v síti Ethernet a přijímače 2 v síti Ethernet neprogramujte se stejnou hodnotou.

[116] Přijímač 2 v síti Ethernet – název domény  
Výchozí ( )

Zadejte název domény v délce 32 znaků ASCII.

Možnosti sítě Ethernet

[124] Test Ethernetu, doba přenosu  
Výchozí (9999)

Zadejte 4místnou číselnou hodnotu času (0000–2359) v 24hodinovém formátu (HHMM) a nastavte tak čas provedení testovacího přenosu. Platný rozsah: 00-23 hodin (HH) a 00-59 minut (MM). Naprogramování hodnoty 9999 deaktivuje čas testovacího přenosu.

- ❶ **Poznámka:** Interní datum a čas se automaticky naprogramují při komunikaci jednotky s primárním přijímačem.

[125] Test Ethernetu, přenosový cyklus  
Výchozí (000000)

Tato hodnota představuje interval mezi testovacími přenosy uváděný v minutách. Platný rozsah: 000000 - 999999 minut. Jakmile jednotka odeslala počáteční pravidelný testovací přenos, všechny budoucí testovací přenosy budou posunuty o naprogramovaný počet minut. Viz části [026] - [029].

**Tabulka 39: Interval testovacího přenosu v síti Ethernet**

Interval testovacího přenosu	Denně	Každý týden	Měsíčně
Naprogramované minuty	001440	010080	043200

- ❶ **Poznámka:** Minimální hodnota je 000005 minut. Je-li naprogramovaná hodnota nižší než 5 minut, bude testovací přenos deaktivován.

Mobilní přijímač 3 – možnosti

[201] Mobilní přijímač 3 – kód účtu  
Výchozí (0000000000)

Kód účtu používá centrální stanice k rozlišení mezi vysílači. Tento kód účtu se používá při přenosu synchronizačního signálu přijímači centrální stanice. Signály přijaté z ovládacího panelu budou používat číslo účtu ovládacího panelu. Platný rozsah: 0000000001 - FFFFFFFFEE.

#### [202] Mobilní přijímač 3 – DNIS

Výchozí (000000)

DNIS se používá navíc k číslu účtu za účelem identifikace modulu komunikátoru v centrální stanici. Platný rozsah: 000000 - 0FFFFFF Hodnoty se zadávají jako 6místné číslo DNIS zleva doplněné nulami.

- ❗ **Poznámka:** Každý přijímač v síti Ethernet/v mobilní síti musí být naprogramován s jednoznačným číslem DNIS.

#### [203] Mobilní přijímač 3 – IP adresa

Výchozí (000.000.000.000)

Zadejte IP adresu mobilního přijímače 1. Tuto informaci poskytnete správce systému centrální stanice. Každý 3místný číselný segment adresy musí být v platném rozsahu čísel 000–255.

- ❗ **Poznámka:** Jestliže byla naprogramována platná IP adresa, mobilní přijímač je povolen a bude sdělovat události prostřednictvím kanálu mobilní sítě.

#### [204] Mobilní přijímač 3 – Port

Výchozí (03061)

Tato část se stanoví port používaný mobilním přijímačem 3. Je-li instalace umístěna za ochranou firewall, změňte výchozí hodnotu tohoto portu a musí být přiřazeno konkrétní číslo portu, které určí správce systému centrální stanice. Platný rozsah: 00000 - 65535.

- ❗ **Poznámka:** Naprogramování této části hodnotou 00000 deaktivuje přijímač.

#### [205] Mobilní přijímač 3 – APN

Výchozí ( )

Název přístupového bodu APN (Access Point Name) určuje mobilní síť, ke které bude komunikátor připojen. Tato informace je dostupná od poskytovatele sítě. Naprogramujte tuto část na 32 znaků ASCII.

- ❗ **Poznámka:** Jestliže je použita SIM karta s vlastním nastavením APN, jednotka nebude mít přístup k internetu. DLS a vzdálený přenos lze provést, bude-li část [221] naprogramována s platným veřejným APN.

#### [206] Mobilní přijímač 3 – název domény

Výchozí ( )

Zadejte název domény v délce 32 znaků ASCII. Tuto informaci poskytnete správce systému centrální stanice.

### Mobilní přijímač 4 – možnosti

#### [211] Mobilní přijímač 4 – kód účtu

Výchozí (0000000000)

Kód účtu používá centrální stanice k rozlišení mezi různými vysílači. Tento kód účtu se používá při přenosu signálů k přijímači centrální stanice. Signály přijaté na panelu budou používat číslo účtu panelu. Platný rozsah: 0000000001 - FFFFFFFFEE.

#### [212] Mobilní přijímač 4 – DNIS

Výchozí (000000)



DNIS se používá navíc k číslu účtu za účelem identifikace modulu komunikátoru v centrální stanici. Platný rozsah: 000000 - 099999. Hodnota se zadává jako 6místné číslo DNIS zleva doplněné nulami. Formát je BCD.

- ❶ **Poznámka:** Každý přijímač v síti Ethernet/v mobilní síti musí být naprogramován s jednoznačným číslem DNIS.

[213] Mobilní přijímač 4 – IP adresa

Výchozí (000.000.000.000)

Zadejte IP adresu mobilního přijímače 4. Tuto IP adresu poskytne správce systému centrální stanice. Formát jsou 4 pole, každé pole je 3místné desítkové číslo. Platný rozsah: 000 - 255.

- ❶ **Poznámka:** Jestliže byla zadána platná adresa, mobilní přijímač 2 je povolen a bude sdělovat události prostřednictvím mobilní cesty.

[214] Mobilní přijímač 4 – Port

Výchozí (03061)

Tato část se definuje port používaný mobilním přijímačem 4. Je-li instalace umístěna za ochranou firewall, změňte hodnotu tohoto portu a musí být přiřazeno konkrétní číslo portu, které určí správce systému centrální stanice. Platný rozsah: 00000 - 65535.

- ❶ **Poznámka:** Mobilní přijímač 1 a mobilní přijímač 2 neprogramujte tak, aby komunikovaly se stejným přijímačem.

[215] Mobilní přijímač 4 – APN

Výchozí ( )

APN určuje mobilní síť, ke které bude komunikátor připojen. Tato informace je dostupná od poskytovatele sítě. Naprogramujte tuto část až 32 znaky ASCII.

- ❶ **Poznámka:** Jestliže je použita SIM karta s vlastním nastavením APN, jednotka nebude mít přístup k internetu. DLS a vzdálený přenos lze provést, bude-li část [221] naprogramována s platným veřejným APN.

[216] Mobilní přijímač 4 – název domény

Výchozí ( )

Zadejte název domény mobilního přijímače 2 v délce až 32 znaků ASCII.

## Možnosti mobilní sítě

[221] Název veřejného mobilního přístupového bodu

Výchozí ( )

Jestliže komunikátor pracuje se soukromým APN, použijte tuto část na výběr veřejného APN pro DLS a ke vzdálené aktualizaci firmwaru. Tato informace je dostupná od poskytovatele sítě. APN určuje veřejnou mobilní síť, ke které bude komunikátor připojen.

[222] Uživatelské jméno pro přihlášení k mobilnímu připojení

Výchozí ( )

Někteří poskytovatelé sítě vyžadují při připojování k APN ověření při přihlášení. V této části naprogramujte přihlašovací jméno uživatele. Zadejte přihlašovací jméno uživatele do mobilní sítě v délce až 32 znaků ASCII.

[223] Heslo pro přihlášení k mobilnímu připojení

Výchozí ( )

Někteří poskytovatelé sítě vyžadují při připojování k APN ověření při přihlášení. V této části naprogramujte přihlašovací heslo. Zadejte přihlašovací heslo mobilní sítě v délce až 32 znaků ASCII.

[224] Test mobilního přenosu, denní doba

Výchozí (9999)

Zadejte 4místnou číselnou hodnotu ve 24hodinovém formátu (HHMM) a nastavte čas ve dni k provedení testovacího přenosu. Platný rozsah: 00–23 hodin (HH) a 00–59 minut (MM).

- ❶ **Poznámka:** K deaktivaci času dne testovacího přenosu zadejte v této části hodnotu 9999 nebo FFFF.

Interní datum a čas se automaticky naprogramují jen s primárním přijímačem.

[225] Test mobilního připojení, přenosový cyklus

Výchozí (000000)

Tato hodnota představuje interval mezi testovacími přenosy uváděný v minutách. Platný rozsah: 000000 - 999999 minut. Jakmile jednotka odeslala počáteční pravidelný testovací přenos, všechny budoucí testovací přenosy budou posunuty o naprogramovaný počet minut. Viz části [026] - [029].

#### Tabulka 40: Interval testovacího přenosu v mobilní síti

Interval testovacího přenosu	Denně	Každý týden	Měsíčně
Naprogramované minuty	001440	010080	043200

- ❶ **Poznámka:** Minimální hodnota je 000005 minut. Je-li naprogramovaná hodnota nižší než 5 minut, bude testovací přenos deaktivován.

[226] Časovač prodlevy problémů se sítí

Výchozí (015)

Tato možnost se používá k naprogramování prodlevy v minutách při oznamování prodlevy problému s mobilní sítí. Platné údaje jsou 000–255. Je-li tato část naprogramována na 00, problémy s mobilní sítí, se sítí Ethernet a dohledem se nesdělují.

[227] Časový interval hlasového volání

Výchozí (000) Platné údaje jsou 000–255.

[228] Čas zpětného hlasového volání

Výchozí (010) Platné údaje jsou 000 - 255.

[229] Číslo zpětného hlasového volání

Výchozí ( ) 32místné telefonní číslo.

Platné údaje: 00000000000000001 až FFFFFFFFFFFFFFFFE

[422] Integrační identifikační číslo

Tato část zobrazí jednoznačné 12místné číslo přiřazené tomuto ovládacímu panelu k identifikaci při integraci s aplikacemi jiných dodavatelů.

[423] Relace 1, integrační přístupový kód

Výchozí (12345678123456781234567812345678) Platný rozsah je 0000000000000000 - FFFFFFFFFFFFFFFF.

Tato část je programovatelné číslo o 32 číslicích použité k inicializaci aplikací jiných dodavatelů.

- ❶ **Poznámka:** Při integraci s aplikacemi jiných dodavatelů musí být toto pole s přístupovým kódem naprogramováno na jednoznačné číslo, aby bylo možné zabezpečit připojení 128bitovým šifrováním.

[424] Relace 1, štítek SMS

Výchozí (11111111)

Tato část se používá k identifikaci integrační relace s externím integrátorem.

[425] Relace 1, možnosti přepnutí integrace 2

Možnosti přepínání v této části se používají k povolení a konfiguraci cesty použité k integraci s aplikacemi jiných dodavatelů.

**[1] Integrace prostřednictvím USB**, výchozí (VYP)

**[2] Integrace prostřednictvím mobilní sítě**, výchozí (VYP)

**[3] Integrace prostřednictvím sítě Ethernet**, výchozí (VYP)

**[4] ITv2 Protokol integrace** Výchozí (ZAP)

[426] Relace 1 – možnosti přepínání při integraci 3

Možnosti přepínání v této části se používají ke stanovení chování při dotazování a upozorňování, které se používají k integraci s aplikacemi jiných dodavatelů.

**[1] Dotazování UDP**, výchozí (VYP)

**[2] Dotazování TCP**, výchozí (VYP)

**[3] Upozornění v reálném čase**, výchozí (VYP)

**[4] Upozornění následuje dotazování**, výchozí (VYP)

**[5] IP Firewall**, výchozí (VYP)

[427] Relace 1 – Interval interaktivního dotazování v sekundách

Výchozí (00010) Platný rozsah: 00000–65535

Tato možnost ovládá interval dotazování od panelu alarmu do integračního rozhraní za účelem optimalizace používání dat. Čím kratší je interval, tím vyšší je využití dat.

[428] Relace 1, IP integračního serveru

Tato část programuje IP adresu serveru jiného dodavatele. **Neprogramujte** tuto část, jestliže je v oddílu již definován název domény [431].

[429] Relace 1, IP integrační oznamovací port

Výchozí (00372) Platný rozsah: 00000–65535

Tato část se používá k naprogramování integračního portu TCP pro upozorňování v reálném čase.

[430] Relace 1, IP integrační dotazovací port

Výchozí (00373) Platný rozsah: 00000–65535

Tato část se používá k naprogramování portu integračního serveru. Další informace viz příručka k zařízení od jiného dodavatele.

[431] Relace 1, IP DNS integračního serveru

Zadejte název domény (až 32 znaků ASCII), jaký poskytlo zařízení jiného dodavatele. Další informace viz návod k zařízení od jiného dodavatele.

[432] Relace 1, IP integrační odchozí port

Výchozí (03070) Platný rozsah: 00000–65535

Tato část se používá k naprogramování odchozího portu pro integraci prostřednictvím UDP.

[433] Relace 1 – integrační příchozí port

Výchozí (03071) Platný rozsah: 00000–65535

Tato část se používá k naprogramování příchozího portu k integraci prostřednictvím TCP.

[450]-[460] Opakuje [423]-[433] pro relaci 2

[477]-[4873] Opakuje [423]-[433] pro relaci 3

[504]-[514] Opakuje [423]-[433] pro relaci 4

[691] - [694] Relace 1 až 4 – řízení upozorňování

**[1]** – Oznámení o alarmech a obnovení alarmu Vyp (ZAP)

**[2]** – Oznámení o neoprávněné manipulaci a obnovení zařízení z neoprávněné manipulace Vyp (ZAP)

**[3]** – Upozornění na aktivaci/deaktivaci (ZAP)

**[4]** – Upozornění na problémy a obnovení z problémů (ZAP)

**[5]** – Upozornění na testovací přenosy (ZAP)

[901] Test přijímače

Tato část se používá k povolení portů sítě Ethernet nebo mobilní sítě pro diagnostické testovací přenosy přijímače.

**[1] Přijímač 1** Výchozí (VYP)

**[2] Přijímač 2** Výchozí (VYP)

**[3] Přijímač 3** Výchozí (VYP)

**[4] Přijímač 4** Výchozí (VYP)

Systémové informace (jen ke čtení)

① **Poznámka:** Poskytnuto pro informaci (jen ke čtení). Hodnoty v těchto částech nemůže instalující pracovník upravovat.

[976] - Verze souboru konfigurace rádia

[977] - Poskytovatel mobilní sítě – kód MCC/MNC

[978] - Typ mobilní sítě

Možnost	Typ sítě	Sítový protokol	Možnost	Typ sítě	Sítový protokol
00	GPRS	2G	04	LTE	Jen Ethernet
01	EDGE	2G	05	Pokročilé LTE	LTE
02	WCDMA	3G	06	CDMA	LTE ADVANCE
03	HSDPA	CDMA	07	EVDO	WCDMA

[979] - Mobilní síť – CSQ

[980] - Kódy resetování rádia

[981] - Typ rádia

[982] - Verze firmwaru rádia

[983] - Diagnostická část aktualizace firmwaru

Aktualizace firmwaru pro panel a samotný konfigurátor lze provádět prostřednictvím komunikátoru.

**Tabulka 41: Popisy kódů reakce a odpovídající akce**

Kód reakce	Popis kódu reakce	Odpovídající akce
<b>Špatný soubor</b>		
00	Selhala kontrola verze	Obráťte se na technickou podporu DSC, popište akci, o kterou jste se pokoušeli se systémem a poskytněte jim kód reakce v části [983].
01	Neshoda typu snímku	
02	Neshoda typu zařízení	
03	Neshoda typu hardwaru	
04	Neshoda obecné varianty	
05	Špatná délka záhlaví firmwaru	
<b>Panel je zaneprázdněný</b>		
20	Neprovedená aktualizace systému - panel je aktivován	Deaktivujte panel, abyste mohli pokračovat s procesem aktualizace firmwaru.
21	Neprovedená aktualizace systému - problémy se střídavým proudem (Veškeré problémy se střídavým proudem; zařízení/modul)	Vyřešte problémy se střídavým proudem, abyste mohli pokračovat s procesem aktualizace firmwaru.
22	Neprovedená aktualizace systému - vybitá baterie (Jakékoli problémy s vybitou baterií; zařízení/modul)	Vyřešte problémy s vybitou baterií, abyste mohli pokračovat s procesem aktualizace firmwaru.
25	Neprovedená aktualizace systému - probíhá komunikace	Zkuste to znovu za několik minut; jestliže problém přetrvává, obraťte se na technickou podporu DSC.
<b>Změna pořadí aktualizace firmwaru</b>		
A0	Aktualizace firmwaru systému úspěšná	Žádné
A1	Selhání aktualizace firmwaru systému	Nejméně jeden modul nebyl aktualizován. Použijte DLS k opakované aplikaci firmwaru na neaktualizovaný modul.
A2	Selhání aktualizace firmwaru systému - modul nenalezen	Nejméně jeden modul nereagoval během aktualizace firmwaru. Zajistěte, aby všechny registrované moduly byly fyzicky připojeny a zapnuté.
AA	Začátek přenosu firmwaru zařízení	Žádné
AB	Začátek aktualizace modulu firmwaru zařízení	Žádné

**Tabulka 41: Popisy kódů reakce a odpovídající akce**

Kód reakce	Popis kódu reakce	Odpovídající akce
AC	Obecné selhání přenosu firmwaru zařízení	Obráťte se na technickou podporu DSC, popište akci, o kterou jste se pokoušeli se systémem a poskytněte jim kód reakce v části [983].
<b>Stav aktualizace firmwaru</b>		
C0	Systém připraven na aktualizaci	Žádné
C1	Přijat požadavek storna aktualizace systému	Systém přijal požadavek storna aktualizace od DLS.
C2	Začátek aktualizace systému	Žádné
<b>Odmítnutý požadavek stažení firmwaru</b>		
E0	Rezervováno	
E1		
E2		
E3		
E4		
E5	Zakázána dálková aktualizace firmwaru	Povolte dálkovou aktualizaci firmwaru v komunikátoru a proveďte aktualizaci firmwaru vzdáleného systému.
<b>Stavy aktualizace místního stavu</b>		
FE	Soubor firmwaru prázdný	Není nutná další činnost. Komunikátor v současnosti nemá žádné soubory firmwaru.
FD	Probíhá stahování firmwaru	Není nutná další činnost. Komunikátor momentálně stahuje firmware.

Tabulka zobrazuje kódy indikátorů aktualizace firmwaru a významy jednotlivých kódů. Komunikátor může aktualizovat firmware panelu a komunikátoru. Aktualizace lze provést z komunikátoru. Tato část neposkytuje specifické podrobnosti, jako zda je obrázek stále uložen nebo smazán v důsledku použití kódu storna.

[984] - Stav komunikátoru

Části stavu komunikátoru označují stav funkcí, provozní připravenost a závady komunikátoru.

Stav komunikátoru se zobrazuje v podobě 6místného hexadecimálního číselného kódu. Kód dosahuje hodnot v rozpětí 00000F až 2220CF, třebaže ne všechna čísla tohoto rozsahu jsou přiřazena. Každá ze 6 číslic představuje indikátor stavu nebo problému, jak je uvedeno dále:

1. Číslice 1 a 2: Indikátory síly signálu zobrazují přítomnost/sílu mobilního signálu. Výpis možných hodnot viz Tabulka 42
2. Číslice 3: Indikátor sítě; indikuje provozní stav sítě. Seznam možných hodnot viz Tabulka 43.
3. Číslice 4 a 5: Indikátor problémů zobrazuje typ problému komunikátoru nebo modulů spojených s komunikátorem a připojených ke komunikátoru. Výpis možných hodnot viz Tabulka 44.

4. Číslice 6: Rezervováno, zobrazuje se jako 'F' nebo '-'.  
 Například hodnota 11002F znamená:

11 - Vynikající síla signálu

0 - Žádné problémy sítě

02 - Problém dohledu panelu s komunikátorem

Stavový kód síly rádiového signálu, jeho typické problémy, možné příčiny a pokyny k odstranění problémů jsou uvedeny v následujících tabulkách.

**Tabulka 42: Síla rádiového signálu - číslice 1 a 2**

Síla signálu	Úroveň CSQ	Signál Indikátor 1	Signál Indikátor 2	Úroveň signálu [dBm]	Úroveň signálu Stav	Opatření
Žádný signál	0	0	0	-108,8	špatný	Zkontrolujte všechna připojení antén.  Ověřte si, zda je mobilní služba v oblasti aktivní.  Přemístěte panel nebo instalujte externí anténu.
1 proužek	1 - 4	0	2	-108 ~ -103	slabý	přemístěte panel nebo instalujte externí anténu, pokud žlutá kontrolka LED problému 5krát blikla.
2 dílků	5-6	0	1	-102 ~ --99	slabý	
3 dílky	7-10	2	1	-98 ~ -91	silný	Umístění je OK. Síla signálu mobilní sítě je větší než CSQ 7.
4 dílky	11-13	2	1	-90 ~ -85	silný	
5 dílků	14 +	1	1	-84 a vyšší	vynikající	

**Tabulka 43: Indikátor sítě – číslice 3**

Hodnota indikátoru sítě	Význam
VYP	Žádný problém sítě
ZAP	Kabel sítě Ethernet odpojen Ethernet DHCP selhal
Bliká	Příchozí přenos Odchozí přenos Příchozí přenos



**Tabulka 44: Kontrolka problému – číslice 4 a 5**

Ukazatel problémů	Číslice kontrolky problému	Možné příčiny	Popis problému a možná řešení
Žádná indikace		Bez napájení	<p>Chcete-li tento problém vyřešit, proveďte následující kontroly:</p> <ul style="list-style-type: none"> <li>• Zkontrolujte napájení mezi panelem a komunikátorem.</li> <li>• Zkontrolujte propojení kabelem PC-Link mezi panelem a komunikátorem.</li> </ul>
Žlutá kontrolka LED svítí trvale		Žádný signál	<p>Chcete-li tento problém vyřešit, proveďte následující kontroly:</p> <ul style="list-style-type: none"> <li>• Zkontrolujte, zda je v oblasti aktivní mobilní síť.</li> <li>• Zkontrolujte, zda je kabel antény bezpečně připojen k rádiu.</li> <li>• Pokud používáte externí anténu, zkontrolujte připevnění šroubů na konektoru kabelu antény.</li> <li>• Pokud používáte externí anténu, zkontrolujte, zda neobsahuje známky poškození nebo zda není otevřená/zkratovaná.</li> </ul>
Kontrolka LED Problém dvakrát blikne	02	Porucha dohledu ústředny	<p>Chcete-li tento problém vyřešit, proveďte následující kontroly:</p> <ul style="list-style-type: none"> <li>• Zkontrolujte, zda [382] volba přepínače [5] je ZAP (je povolen alternativní komunikátor).</li> <li>• Zkontrolujte propojení kabelem PC-Link mezi panelem a komunikátorem.</li> </ul>

**Tabulka 44: Kontrolka problému – číslice 4 a 5**

Ukazatel problému	Číslice kontrolky problému	Možné příčiny	Popis problému a možná řešení
Žlutá kontrolka LED 5krát blikne	05	Problém s mobilní komunikací	<p>Chcete-li tento problém vyřešit, proveďte následující kontroly:</p> <ul style="list-style-type: none"> <li>• Zkontrolujte, zda je mobilní pokrytí ve vaší oblasti aktivní.</li> <li>• Zkontrolujte všechna připojení antén.</li> <li>• Zkontrolujte, zda je průměrná síla rádiového signálu CSQ 5 nebo vyšší.</li> <li>• Zkontrolujte, zda je SIM karta správně vložena do držáku SIM karty.</li> <li>• Zkontrolujte, zda je SIM karta aktivní. Může to trvat až 24 hodin po instalaci.</li> </ul> <p>Pokud tento problém přetrvává, přemístěte panel a komunikátor nebo nainstalujte doplňkovou sadu externí antény.</p>

**Tabulka 44: Kontrolka problému – číslice 4 a 5**

Ukazatel problémů	Číslice kontrolky problému	Možné příčiny	Popis problému a možná řešení
Žlutá kontrolka LED 6krát blikne	06	Problém Ethernetu	<p>Chcete-li tento problém vyřešit, proveďte následující kontroly:</p> <ul style="list-style-type: none"> <li>• Ověřte si u poskytovatele připojení k internetu, že je v této oblasti aktivní internetová služba.</li> <li>• Ujistěte se, že je ethernetový kabel bezpečně připojen ke konektoru RJ45 komunikátoru a rozbočovače/směrovače/přepínače.</li> <li>• Zkontrolujte, zda indikátor spojení na rozbočovači/směrovači/přepínači svítí. Pokud indikátor spojení nesvítí, zapněte rozbočovat/přepínač/směrovač.</li> <li>• Pokud používáte DHCP, zkontrolujte v sekci [851] [992] platnou IP adresu. Pokud se zde IP adresa nenachází, kontaktujte správce sítě.</li> </ul> <p>Pokud problém přetrvává, vyměňte ethernetový kabel a konektor RJ45.</p>

**Tabulka 44: Kontrolka problému – číslice 4 a 5**

Ukazatel problému	Číslice kontrolky problému	Možné příčiny	Popis problému a možná řešení
Žlutá kontrolka LED 7krát blikne	07	Přijímač není k dispozici	<p>Chcete-li tento problém vyřešit, proveďte následující kontroly:</p> <ul style="list-style-type: none"> <li>• Zkontrolujte, zda je ethernetový kabel připojen k internetu.</li> <li>• Pokud používáte statickou IP adresu, zkontrolujte, zda je správně zadána maska brány a podsítě.</li> <li>• Pokud má síť firewall, zkontrolujte, zda jsou otevřené odchozí porty (standardně port UDP 3060 a port 3065).</li> <li>• Zkontrolujte, zda mají všechny přijímače programování DHCP nebo zda mají správnou IP adresu a číslo portu.</li> <li>• Zkontrolujte, zda se název přístupového bodu (APN) od poskytovatele mobilní sítě shoduje s APN mobilního přijímače.</li> <li>• Pokud používáte Běžný režim a je inicializována pouze jedna cesta, zatímco druhá cesta není úspěšná, generujte ruční přenosový test přes obě cesty nebo cyklicky napájejte komunikátor, abyste vyřešili problém „Přijímač není dostupný“.</li> </ul>
Žlutá kontrolka LED 8krát blikne	08	Problém s dohledem nad přijímačem	Tato porucha ukazuje, že je povolen dohled, ale jednotka není schopna komunikovat s přijímačem. Pokud tento problém přetrvává, kontaktujte centrální stanic.

**Tabulka 44: Kontrolka problému – číslice 4 a 5**

Ukazatel problémů	Číslice kontrolky problému	Možné příčiny	Popis problému a možná řešení
Žlutá kontrolka LED 9krát blikne	09	Porucha FTC	Tento problém označuje, že byly vyčerpány všechny pokusy o komunikaci se všemi naprogramovanými přijímači pro události generované komunikátorem.  Chcete-li tento problém vyřešit, restartujte systém. Pokud problém přetrvává, obraťte se na svého prodejce.
Žlutá kontrolka LED 12krát blikne	0C	Problém s konfigurací modulu	Tento problém označuje, že nebyl naprogramován kód systémového účtu části [021] nebo kód účtu příjemce části [101], [111], [201] a [211].  Chcete-li tento problém vyřešit, zadejte v těchto částech platný kód účtu.
Všechny kontrolky LED spolu blikají		Spouštěcí zavaděč selhal	Chcete-li tento problém vyřešit, odpojte napájení komunikátoru a poté je znovu připojte.
Červené a žluté kontrolky LED spolu blikají		Sekvence inicializace	Tento problém označuje, že se komunikátor inicializuje. Počkejte, až komunikátor naváže spojení se všemi naprogramovanými přijímači. Dokončení tohoto procesu může trvat několik minut.
Blikají pouze zelené kontrolky LED		Hardwarová výchozí propojka	Tento problém naznačuje, že je nainstalována výchozí hardwarová propojka a musí být odstraněna.
Zelené kontrolky LED blikají střídavě		Reset rádia nebo inicializace rádia	Pokud tento problém přetrvává a žluté kontrolky LED pětkrát zablikají, ověřte, zda je SIM karta aktivní.

[985] - Stav inicializace rádia

Stav inicializace rádia označuje stav rádiové komunikace. Zobrazuje se jako 8místná možnost přepínání, jednotlivé číslice indikují úkol v procesu inicializace.

1. Zapnutí rádia
2. Přijatá SMS od C24 Communications
3. Reset rádia
4. Rádio připojeno k síti

5. Přijímač 1 inicializován
6. Přijímač 2 inicializován
7. Přijímač 3 inicializován
8. Přijímač 4 inicializován

Například kód stavu inicializace rádia 12-45--- indikuje, že bylo rádio zapnuté, obdrželo signál SMS od C24 Communications, rádio je připojeno k síti a přijímač 1 byl inicializován. Tento kód se může inicializací přijímačů 2, 3 a 4 aktualizovat na hodnotu 12-45678.

Stavový kód inicializace rádia neindikuje žádné problémy, pokračujte s instalací podle této příručky. Jestliže jsou oznamovány problémy, resetujte proces inicializace. Jestliže tato akce problém neodstraní, viz část o odstraňování problémů v této příručce.

Následující tabulka zobrazuje pozice číslic v jednotlivých stavových kódech, hodnoty jednotlivých číslic a jim přiřazený význam v osmimístném kódu:

**Tabulka 45: Stav inicializace rádia – 1–8 bitů k doplnění**

Bit	1	2	3	4	5	6	7	8
Nedokončeno								
Dokončeno	1	2	3	4	5	6	7	8

[986] - Volby 4

**[1] Vzdálené vypnutí, výchozí (VYP)**

[987] - Jazyková verze

Tato část zobrazí aktuální jazykovou verzi komunikátoru.

[988] - DNS 1 IP

Tato část zobrazí IP adresu DNS serveru 1. To je užitečné, pokud je jednotka konfigurována pro DHCP a je potřeba IP adresa přiřazena zařízení podle potřeby DHCP serverem. Tato hodnota je naprogramována v sekci [007] nebo přiřazena serverem DHCP.

[989] - DNS 2 IP

Tato část zobrazí IP adresu DNS serveru 2. To je užitečné, když je jednotka konfigurována pro DHCP a je

nutná IP adresa přiřazená zařízení DHCP serverem. Tato hodnota je naprogramována v sekci [008] nebo přiřazena

DHCP serverem

[990] - Verze zavaděče systému

Tato část zobrazí aktuální verzi zavaděče systému komunikátoru.

[991] - Verze firmwaru

Tato část zobrazí aktuální verzi firmwaru zařízení. Aktualizace pracovních listů novou verzí po dokončení aktualizace.

[992] - IP adresa v síti Ethernet

Tato část zobrazí IP adresu připojení sítě Ethernet. Tato hodnota je naprogramována v sekci [001] nebo přiřazena DHCP serverem.

[993] - IP adresa brán sítě Ethernet

Tato část zobrazí IP adresu připojení sítě Ethernet. Tato hodnota je naprogramována v sekci [001] nebo přiřazena DHCP serverem.

[994] - IP adresa v mobilní síti

Tato část zobrazí aktuální dynamickou IP adresu přiřazenou DHCP serverem mobilnímu připojení.

- ① **Poznámka:** Mobilní síť používá pouze DHCP (dynamické IP). IP adresa v mobilní síti je vždy poskytována mobilní síti (tzn. nelze ji naprogramovat).

[995] - Číslo SIM

Tato část zobrazí modul identity odběratele SIM (Subscriber Identity Module) příslušné SIM karty instalované v komunikátoru. Formát je: Hlavní oborový identifikátor (2 číslice); kód země v mobilní síti (2 nebo 3 číslice); kód v mobilní síti (2-3 číslice); jednoznačné číslo (10-12 číslic) a kontrolní součet (1 číslice). Platný rozsah čísel SIM je: 18-21 čísel. Toto číslo je vytištěno na SIM kartě a na vnější straně krabice komunikátoru.

- ① **Poznámka:** Číslice kontrolního součtu se v 19místných číslech SIM karet nepoužívá.

[996] - Telefonní číslo v mobilní síti

Tato část zobrazí telefonní číslo SIM karty v mobilní síti. Toto telefonní číslo je nutné k tomu, aby instalující pracovník provedl aktualizaci DLS a vzdálenou aktualizaci firmwaru (flash).

[997] - Číslo IMEI

Tato část zobrazí jednoznačné 15místné mezinárodní číslo identity mobilního zařízení (IMEI – International Mobile Equipment Identity) rádia. Formát je: Identifikátor oznam. orgánu (2 číslice), číslo alokace (4 číslice); konečný kód montáže (2 číslice); sériové číslo (6 číslic); a kontrolní číslici.

[998] - Adresa MAC

Tato část zobrazí jednoznačné 12místné hexadecimální číslo přiřazené jako adresa kontroly přístupu k médium MAC (Media Access Control) zařízení.

[999] – Výchozí komunikátor

Výchozí – (99)

Funkce výchozí komunikátor aktualizuje jednotku po změnách a také vrátí komunikátor do výchozího stavu.

00: Výchozí modul. Všechny programovací sekce v modulu se vrátí na tovární nastavení. Tím vymažete stávající programování jednotky.

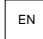
55: Reset. Modul mobilního komunikátoru alarmu se resetuje. Tato volba je rovnocenná cyklu napájení mobilního komunikátoru alarmu.

[860] Zobrazit číslo slotu klávesnice

V části jen ke čtení se zobrazí používané 2místné číslo slotu klávesnice.

[861]–[892] Programování klávesnice

Ke konfiguraci klávesnic 1 až 32 použijte část [861] až [892]. Informace o programování klávesnice viz instalační list dodávaný s klávesnicí.

- ① **Poznámka:**  Pro instalace odpovídající normě EN 50131 musí být deaktivovány možnosti 1 a 2 v části [861][021].

[899] Programování šablon

Programování šablony umožňuje rychlé programování minimálních funkcí potřebných pro základní provoz. Tato část se používá k zobrazení aktuálních možností programování šablony a k definici

určitých systémových parametrů. Stisknutím klávesy (#) přijmete zobrazenou hodnotu a přejdete k další možnosti. K dispozici jsou následující možnosti:

- 5místný kód šablony: Zobrazuje 5místný číselný kód aktuálního nastavení šablony (výchozí: 00000). Každá číslice kódu vybírá sadu předem definovaných možností programu, jak je popsáno dále:
  - Číslice 1 – možnosti definice zóny 1–8
  - Číslice 2 – možnosti systému EOL
  - Číslice 3 – možnosti komunikace řídicí jednotky
  - Číslice 4 - konfigurace kódů hlášení
  - Číslice 5 – možnosti připojení DLS
- Telefonní číslo centrální stanice: Toto telefonní číslo se používá ke kontaktu s centrální monitorovací stanicí (omezeno na 32 znaků).
- Centrální stanice, číslo účtu: Kód účtu použitý k naprogramování části [310]. Toto je 4místná nebo 6místná položka.
- Oddíl, číslo účtu: Používá se k identifikaci událostí specifických pro oddíl. K dokončení položky musí být zadány všechny 4 číslice.
- Tento kód účtu se zadává do programovací sekce [310] [001].
- DLS přístupový kód 6místný číselný přístupový kód DLS použitý v části programování [403].
- Oddíl 1 – prodleva při příchodu: 3místné zadání délky prodlevy při příchodu do oddílu 1, v sekundách, používá se v programování [005][001] možnost 1.
- Oddíl 1 prodleva při ukončení 3místná délka prodleva při odchodu pro oddíl 1, v sekundách, používá se v programování [005][001] možnost 3.
- Kód instalujícího: Přístupový kód instalujícího o 4, 6 nebo 8 číslicích se používá v programování v části [006][001].

Další informace o programování šablon viz [Tabulky programování šablon](#).

## Informace o systému

### [900] Systémové informace

#### [000] – Verze ovládacího panelu

Tato část jen ke čtení obsahuje číslo modelu, verzi softwaru, verzi hardwaru a sériové číslo řídicí jednotky alarmu. Například položka 1234 znamená číslo verze 12.34.

#### [001]-[524] – Informace o modulu

Tato část jen ke čtení se používá k zobrazení čísla modelu, verze softwaru, verze hardwaru modulů registrovaných v systému alarmů.

Chcete-li si zobrazit informace k určitému modulu, přejděte do příslušné části:

[001]-[032] Klávesnice

[101]-[130] 8zónový expanzní modul

[201]-[216] Expanzní modul s 8 výstupy

[301] -[330] 8zónový expanzní modul

[460] Alternativní komunikátor

[461] Modul HSM2Host



[481] 2cestný zvukový modul

[501]-[504] Modul elektrického napájení 1A

[521]-[524] Vysokonapěťové výstupní moduly 1-4

[551]-[554] 3A elektrické napájení

[601]-[616] Opakovač Corbus

[901] Testovací režim chůze instalátora – povolit/zakázat

Tento režim testuje provoz jednotlivých detektorů v systému. Chcete-li zahájit test chůzí, vstupte do části [901]. V režimu testu chůzí blikají na klávesnici kontrolky LED Připraven, Aktivní a Problém, které indikují, že test je aktivní. Jestliže osoba vstoupí během testu do zóny, zazní 2sekundový tón na všech systémových klávesnicích a indikuje, že zóna pracuje správně.

Po 10 minutách bez činnosti v zóně alarm vysílá ze všech klávesnic 5 tónů každých 10 sekund. Po dalších 5 minutách nečinnosti se test chůzí automaticky ukončí.

Chcete-li manuálně odejít z režimu testu chůzí, znovu vstupte do sekce [901].

## Programování modulů

Tato sekce slouží k přidávání, odebírání a potvrzování následujících modulů:

- Klávesnice, viz [Kompatibilní zařízení](#)
- Modul expandéru s 8 zónami (HSM2108)
- Modul expandéru s 8 výstupy (HSM2208)
- Napájecí zdroj (HSM2300)
- Napájecí zdroj se 4 výstupy (HSM2204)
- Bezdrátový přijímač/vysílač (HSM2HOSTx)
- Ověřovací zvukový modul (HSM2955)
- Modul expandéru zón (HSM3408)
  - Modul napájecího zdroje (HSM3350)
  - Modul opakovače Corbus (HSM3204CX)

Po přidání modulů systém provádí jejich supervizi.

[902] Přidat nebo odebrat moduly

Moduly lze přihlásit automaticky nebo ručně. V obou případech slouží jako identifikátor sériové číslo.

Vyberte jednu z níže uvedených možností přihlášení.

[000] – Automaticky registrovat moduly

Když je vybrán tento režim, systém alarmu automaticky registruje všechny moduly připojené k zařízení Corbus. Celkový počet právě registrovaných modulů se zobrazuje na klávesnici.

- K zahájení automatické registrace všech nových modulů přejděte do sub-sekce [000].  
Obrazovka automatické registrace bude zobrazovat následující hodnoty:
  - KP = Počet modulů typu klávesnice
  - IO = Počet zón a modulů typu Výstup
  - M = Počet modulů jiného typu

Zařízení jsou přiřazena k další dostupné pozici. Přiřazení pozice lze upravit pomocí sub-sekcí [002] a [003].

#### [001] – Registrovat moduly

K registraci jednotlivých modulů:

1. Přejděte do sekce programování [902][001].
2. Na výzvu zadejte sériové číslo modulu uvedené na kartě PCB. Při použití neplatného čísla zazní chybový tón.
3. Chcete-li zrušit přihlašování modulu, stiskněte tlačítko [#].

#### [002] – Přiřazení slotu modulu

Tato sekce slouží ke změně čísla slotu, v němž je modul registrován. Postup změny čísla slotu:

1. Přejděte do sekce programování [902][002].
2. Zadejte sériové číslo modulu.
3. Po výzvě zadejte nové dvoumístné číslo slotu. Předchozí přiřazení slotu je nahrazeno novým. Při zadání neplatného čísla slotu zazní chybový tón.

#### [003] – Upravit přiřazení slotů modulů

Podobně jako u [002] se tato část používá také ke změně čísla slotu modulu. U této možnosti se však nevyžaduje sériové číslo. Postup změny čísla slotu:

1. Přejděte do sekce programování [902][002].
2. Pomocí tlačítek přetáčení vyhledejte modul a potom ho vyberte stisknutím [\*].
3. Zadejte nové dvoumístné číslo slotu. Předchozí přiřazení slotu je nahrazeno novým. Při zadání neplatného čísla slotu zazní chybový tón.

#### Odstranění modulů

Následující části se používají k odebírání modulů ze systému:

##### [101] – Klávesnice

##### [102] – Moduly 8zónových expandérů

##### [103] – Moduly 8 výstupních expandérů

##### [104] – 8zónový modul expandéru HSM3408

##### [106] – HSM2Host

##### [108] – HSM2955

##### [109] – Elektrické napájení

##### [110] – 4 vysokoproudové výstupy

##### [111] – Modul elektrického napájení 3A

##### [112] – Modul opakovače Corbus

1. Po zobrazení části [902] přejděte na typ modulu, který chcete odstranit (101–112).
2. Stisknutím tlačítka [\*] vyberte typ modulu, poté přejděte na konkrétní modul, který chcete odstranit.

3. Stisknutím tlačítka [\*] vyberete modul a následně po výzvě dalším stisknutím tlačítka [\*] modul odstraníte.

#### [903] Potvrdit modul

Následující část se používá k potvrzení registrace jednotlivých modulů, jejich sériových čísel a čísel slotů a k jejich fyzickému vyhledání:

[000] – Zobrazit všechny moduly

[101] – Klávesnice

[102] – Moduly 8zónových expandérů

[103] – Moduly 8 výstupních expandérů

[104] – Modul expandéru 8 I/O

[106] – HSM2Host

[108] – HSM2955

[109] – Elektrické napájení

[110] – 4 vysokoproudové výstupy

[111] – Modul elektrického napájení 3A

[113] – Modul opakovače Corbus

Postup potvrzení modulu:

1. Zobrazte část [903]>[000], kde uvidíte všechny registrované moduly, nebo přejděte k typu modulu, který chcete potvrdit (101–113).
2. Stisknutím tlačítka [\*] vyberte typ modulu, poté přejděte na konkrétní modul, který chcete potvrdit. Stisknutím [\*] přejděte do režimu Potvrzení. Na klávesnici je zobrazeno sériové číslo a číslo pozice modulu a kontrolky LED stavu na zařízení blikají. To pokračuje, dokud režim potvrzování daného zařízení neukončíte klávesou [#].

ⓘ **Poznámka:** K potvrzení klávesnice musí být zakázáno zatemnění klávesnice (sekce [016], možnost 3).

## Testování

### [904] Test bezdrátového umístění

Tato zkouška slouží k určení stavu signálu RF bezdrátových zařízení a může být provedena na systémové klávesnici nebo na jednotlivých zařízeních. Tyto pokyny se týkají testování na klávesnici. Pokyny k testování umístění na zařízení viz instalační list, který je součástí bezdrátového vybavení.

K dispozici jsou následující testovací režimy:

[001]–[248] Test umístění – zóny 1–248

Otestujte bezdrátová zařízení jednotlivě podle zón.

[521]–[528] Test umístění – opakovače 1–8

Otestujte jednotlivé zaregistrované bezdrátové opakovače.

[551]–[566] Test umístění – sirény 1–16

Otestujte jednotlivé zaregistrované bezdrátové sirény.

### [601]–[632] Test umístění, bezdrátová tlačítka 1–32

Otestujte jednotlivá bezdrátová tlačítka. Jakmile jste v této části, spusťte test stisknutím bezdrátového tlačítka.

### [701]–[716] Test umístění, bezdrátové klávesnice 1–16

Testujte všechny registrované bezdrátové klávesnice.

Jsou poskytovány dva výsledky testů:

- 24 hodin: Průměrné výsledky stavu přijaté během 24hodinového období.
- Nyní: Výsledky stavu signálu aktuálního testu.

Mohou být zobrazeny tyto kontrolky stavu:

#### **Tabulka 46: Tabulka 5 Indikace stavu bezdrátového zařízení**

<b>Klávesnice</b>	<b>Stav</b>
Silný	Silná síla signálu
dobré	Dobrá síla signálu
Slabý	Slabá síla signálu
1cestný	Zařízení pracuje pouze v 1směrném režimu. Panel alarmů nemůže konfigurovat ani ovládat zařízení
Netestováno	Zobrazeno jako výsledek testu Nyní, pokud nebyl proveden žádný test
Žádné	Vždy zobrazeno jako 24hodinový výsledek při testování bezdrátových tlačítek

### Diagnostika

Funkce diagnostiky poskytuje možnosti živého měření napětí, proudu a stavu baterie pro panel alarmu a zařízení pomocí systémové klávesnice. Tyto informace lze použít namísto multimetru k odstraňování potíží s panelem a modulem. K zobrazení specifických měření přejděte do odpovídající části:

#### [000] Panel

[001] DC vstupní napětí/proud

[002] Napětí baterie, napětí/proud nabíjení baterie, napětí vybíjení baterie

[003] Pomocné napájecí napětí/proud

[004] Napájecí napětí sběrnice – napětí/proud

[005] Hlavní zvonkové napětí/proud

[006] Rezistence zóny – zóna 1–8

#### [001]–[132] Klávesnice 1–32

[001] Napájecí napětí sběrnice

[002] I/O 1 odpor zóny XXX, kde XXX je číslo zóny

#### [101]–[115] HSM2108 Zónový expandér

[001] Napájecí napětí sběrnice

[002] Pomocné napájecí napětí/proud

[003] Odpor I/O 1–8 – zóny 1–8

[301]–[330] 8 I/O expandér

[001] Odpor zóny – zóny 1–8

[501]–[504] 1 A Elektrické napájení

[001] Napětí/proud baterie

[521]–[524] 4 výstup 1A elektrické napájení

[001] Napětí/proud baterie

[551]–[554] 3A Elektrické napájení

[001] Vstup, stejnosměrný proud

[002] Napětí baterie, napětí/proud nabíjení baterie, proud vybíjení baterie

[003] Napětí baterie, napětí/proud nabíjení baterie, proud vybíjení baterie

[004] Napájecí napětí sběrnice

[005] Aux1 napětí/proud napájení

[006] Aux2 napětí/proud napájení

[601]–[616] Opakovač Corbus

[001] Vstup, stejnosměrný proud

[002] Napětí baterie, napětí/proud nabíjení baterie, proud vybíjení baterie

[003] Napájecí napětí sběrnice

[004] Výstupní napětí/proud sběrnice

[005] Pomocné napájecí napětí/proud

[912] Zátěžový test

Tato funkce se používá k diagnostice falešných alarmů. Po výskytu falešného alarmu v zóně brání režim zátěžového testu stavu se slyšitelným alarmem nebo další sdělování falešných zpráv. Záznam o falešném poplachu se uloží do zásobníku událostí k diagnostickým účelům.

[000] – Doba trvání zátěžového testu

Tato možnost se používá k naprogramování délky času, po který zůstává systém v zátěžovém testu. Výchozí nastavení je 14 dnů.

[001]–[248] Zátěžový test zóny

Zátěžový test lze provést v jednotlivých zónách. Zóna zůstává v zátěžovém testu bez ohledu na stav systému, dokud neuplyne čas nastavený v časovači zátěžového testu. Je-li systém aktivován při vypršení času časovače, zóny se vyřadí ze zátěžového testu při deaktivaci systému.

V případě událostí ze zátěžového testu zón neprobíhá žádná komunikace s výjimkou událostí vybití baterie a obnovení baterie po vybití a s výjimkou závad vygenerovaných na základě nízké citlivosti detektoru kouře.

Při přetáčení obrazu doleva nebo doprava v základní nabídce neaktivní klávesnice se zobrazí zpráva indikující, že zóna je v zátěžovém testu.

❶ **Poznámka:** Zátěžový test se nepoužije na události detektoru teploty, je-li tento detektor aktivován.

[982] Nastavení baterie

[000] – Nastavení baterie panelu

01 – Je-li neaktivní, baterie panelu se nabíjí při 400 mA. Je-li aktivní, baterie se nabíjí při 700 mA.

#### [010] – Vysokoproudový výstup baterie

Povoluje a zakazuje možnost nabíjení baterie vysokým proudem pro modul HSM2204 1-4.

#### [020] – 1 A Modul elektrického napájení

Povoluje a zakazuje možnost nabíjení baterie vysokým proudem pro modul HSM2300 1-4.

#### [030] – Opakovač Corbus

Povoluje a zakazuje možnost nabíjení baterie vysokým proudem pro modul HSM3204CX 1-16.

#### [040] – 3A Elektrické napájení

Povoluje a zakazuje možnost dobití vysokoproudové pro HSM33501-4.

Přepínání 1 povoluje vysoké nabití baterie 1.

Přepínání 2 povoluje vysoké nabití baterie 2.

Přepínání 3 povoluje nebo zakazuje baterii 2. Výchozí stav je aktivní.

### Výchozí nastavení

#### [989] Výchozí hlavní kód

Tato část se používá k vrácení hlavního kódu na výchozí tovární nastavení. Po vstupu do této části zadejte kód instalujícího a poté 989.

[989][kód instalujícího][989] nebo [\*].

 **Poznámka:**  Tato funkce je k dispozici pouze pro modely odpovídající normě EN.

#### [990] Povolit/zakázat blokování instalátoru

Je-li tato možnost povolena, instalující nemůže provést nastavení hardwaru na výchozí stav; pokusy o tuto činnost jsou zaprotokolovány do zásobníku událostí.

Při zapnutí systému alarmu zazní zvuková indikace zablokování instalujícího (relé telefonní linky rychle cvaká). Výchozí změny softwaru lze stále provádět i v případě, že je povoleno blokování instalujícího.

[990][kód instalujícího][990] nebo [\*].

#### [991] Výchozí klávesnice

Tato možnost programování se používá k vrácení klávesnic systému na výchozí tovární nastavení.

#### [901]–[932] – Výchozí klávesnice 1–32

Tímto se znovu nastaví jednotlivé klávesnice na výchozí tovární nastavení. Po vstupu do této části vyberte klávesnici, která má být nastavena na výchozí stav, zadejte kód instalujícího jiný než 991 (nebo stiskněte [\*]).

#### [999] – Všechny klávesnice výchozí

Tato část znovu nastaví všechny klávesnice na výchozí tovární nastavení. Po vstupu do této části zadejte kód instalujícího a poté [\*] nebo 991.

#### [993] Výchozí alternativní komunikátor

Chcete-li obnovit výchozí tovární nastavení alternativního komunikátoru, zadejte [993][instalační kód][993 nebo \*].

#### [996] Výchozí bezdrátový přijímač

Chcete-li obnovit výchozí tovární nastavení bezdrátového přijímače HSM2HOST, zadejte [996][instalační kód][996 nebo \*].

[998] Výchozí zvukový modul

Chcete-li obnovit výchozí tovární nastavení zvukového modulu HSM2955, zadejte [998][instalační kód][998 nebo \*].

[999] Výchozí systém

Chcete-li obnovit výchozí tovární nastavení ovladače alarmu, zadejte [999][instalační kód][999 nebo \*].

# Pracovní listy pro programování

## Programování štítků

<b>[000] Programování štítků</b>											
<b>Popis viz [000] Výběr jazyka</b>											
[000] – Výběr jazyka (2místné číslo, desítkové; výchozí: 01)											
01	Anglicky	06	Holandština	11	Švédština	16	Turečtina	22	bulharština	27	Srbština
02	Španělština	07	Polština	12	Norština	18	Chorvatština	23	lotyšština	28	Estonština
03	Portugalština	08	Čeština	13	Dánština	19	Maďarština	24	litevština	29	Slovinština
04	Francouzština	09	Finština	14	Hebrew	20	Rumunština	25	Ukrajiniština		
05	Italština	10	Němčina	15	řečtina	21	Ruština	26	slovenština		

<b>[000] [001] Štítky zón (2 x 14 znaků)</b>		
<b>Popis viz [001]-[248] Štítky zón</b>		
001:	002:	003:
004:	005:	006:
007:	008:	009:
010:	011:	012:
013:	014:	015:
016:	017:	018:
019:	020:	021:
022:	023:	024:
025:	026:	027:
028:	029:	030:
031:	032:	033:
034:	035:	036:
037:	038:	039:
040:	041:	042:
043:	044:	045:
046:	047:	048:
049:	050:	051:
052:	053:	054:
055:	056:	057:
058:	059:	060:
061:	062:	063:
064:	065:	066:



067:	068:	069:
070:	071:	072:
073:	074:	075:
076:	077:	078:
079:	080:	081:
082:	083:	084:
085:	086:	087:
088:	089:	090:
091:	092:	093:
094:	095:	096:
097:	098:	099:
100:	101:	102:
103:	104:	105:
106:	107:	108:
109:	110:	111:
112:	113:	114:
115:	116:	117:
118:	119:	120:
121:	122:	123:
124:	125:	126:
127:	128:	129:
130:	131:	132:
133:	134:	135:
136:	137:	138:
139:	140:	141:
142:	143:	144:
145:	146:	147:
148:	149:	150:
151:	152:	153:
154:	155:	156:
157:	158:	159:
160:	161:	162:
163:	164:	165:
166:	167:	168:
169:	170:	171:
172:	173:	174:
175:	176:	177:
178:	179:	180:
181:	182:	183:
184:	185:	186:
187:	188:	189:

190:	191:	192:
193:	194:	195:
196:	197:	198:
199:	200:	201:
202:	203:	204:
205:	206:	207:
208:	209:	210:
211:	212:	213:
214:	131:	215:
216:	217:	218:
219:	220:	221:
222:	223:	224:
225:	226:	227:
228:	229:	230:
231:	232:	233:
234:	235:	236:
237:	238:	239:
240:	241:	242:
243:	244:	245:
246:	247:	248:

[000]	064 – Alarmová zpráva CO	(2 x 14 znaků):
	065 – Zpráva s požárním alarmem	(2 x 14 znaků):
	066 – Zpráva o události selhání aktivace	(2 x 16 znaků):
	067 – Alarm při hlášení události aktivace	(2 x 16 znaků):
	100 – Systémový štítek	(1 x 14 znaků):
	101 – Oddíl 1, štítek	(1 x 14 znaků):
	102 – Oddíl 2, štítek	(1 x 14 znaků):
	103 – Oddíl 3, štítek	(1 x 14 znaků):
	104 – Oddíl 4, štítek	(1 x 14 znaků):
	105 – Oddíl 5, štítek	(1 x 14 znaků):
	106 – Oddíl 6, štítek	(1 x 14 znaků):
	107 – Oddíl 7, štítek	(1 x 14 znaků):
	108 – Oddíl 8, štítek	(1 x 14 znaků):
	109 – Oddíl 9, štítek	(1 x 14 znaků):
	110 – Oddíl 10, štítek	(1 x 14 znaků):
	111 – Oddíl 11, štítek	(1 x 14 znaků):

	112 – Oddíl 12, štítek	(1 x 14 znaků):
	113 – Oddíl 13, štítek	(1 x 14 znaků):
	114 – Oddíl 14, štítek	(1 x 14 znaků):
	115 – Oddíl 15, štítek	(1 x 14 znaků):
	116 – Oddíl 16, štítek	(1 x 14 znaků):
	117 – Oddíl 17, štítek	(1 x 14 znaků):
	118 – Oddíl 18, štítek	(1 x 14 znaků):
	119 – Oddíl 19, štítek	(1 x 14 znaků):
	120 – Oddíl 20, štítek	(1 x 14 znaků):
	121 – Oddíl 21, štítek	(1 x 14 znaků):
	122 – Oddíl 22, štítek	(1 x 14 znaků):
	123 – Oddíl 23, štítek	(1 x 14 znaků):
	124 – Oddíl 24, štítek	(1 x 14 znaků):
	125 – Oddíl 25, štítek	(1 x 14 znaků):
	126 – Oddíl 26, štítek	(1 x 14 znaků):
	127 – Oddíl 27, štítek	(1 x 14 znaků):
	128 – Oddíl 28, štítek	(1 x 14 znaků):
	129 – Oddíl 29, štítek	(1 x 14 znaků):
	130 – Oddíl 30, štítek	(1 x 14 znaků):
	131 – Oddíl 31, štítek	(1 x 14 znaků):
	132 – Oddíl 32, štítek	(1 x 14 znaků):
	201 – Oddíly 1, štítky, výstup příkazů	001 – Oddíl 1, výstup příkazů 1:
	(2 x 14 znaků)	002 – Oddíl 1, výstup příkazů 2:
	Popisy viz [201]–[232][001]–[004] Oddíl, výstup příkazů, štítky	003 – Oddíl 1, výstup příkazů 3:
		004 – Oddíl 1, výstup příkazů 4:
	202 – Oddíl 2, štítky, výstup příkazů	001 – Oddíl 2, výstup příkazů 1:
	(2 x 14 znaků)	002 – Oddíl 2, výstup příkazů 2:
		003 – Oddíl 2, výstup příkazů 3:
		004 – Oddíl 2, výstup příkazů 4:
	203 – Oddíl 3, štítky, výstup příkazů	001 – Oddíl 3, výstup příkazů 1:
	(2 x 14 znaků)	002 – Oddíl 3, výstup příkazů 2:
		003 – Oddíl 3, výstup příkazů 3:

		004 – Oddíl 3, výstup příkazů 4:
	204 – Oddíl 4, štítky, výstup příkazů	001 – Oddíl 4, výstup příkazů 1:
	(2 x 14 znaků)	002 – Oddíl 4, výstup příkazů 2:
		003 – Oddíl 4, výstup příkazů 3:
		004 – Oddíl 4, výstup příkazů 4:
	205 – Oddíl 5, štítky, výstup příkazů	001 – Oddíl 5, výstup příkazů 1:
	(2 x 14 znaků)	002 – Oddíl 5, výstup příkazů 2:
		003 – Oddíl 5, výstup příkazů 3:
		004 – Oddíl 5, výstup příkazů 4:
	206 – Oddíl 6, štítky, výstup příkazů	001 – Oddíl 6, výstup příkazů 1:
	(2 x 14 znaků)	002 – Oddíl 6, výstup příkazů 2:
		003 – Oddíl 6, výstup příkazů 3:
		004 – Oddíl 6, výstup příkazů 4:
	207 – Oddíl 7, štítky, výstup příkazů	001 – Oddíl 7, výstup příkazů 1:
	(2 x 14 znaků)	002 – Oddíl 7, výstup příkazů 2:
		003 – Oddíl 7, výstup příkazů 3:
		004 – Oddíl 7, výstup příkazů 4:
	208 – Oddíl 8, štítky, výstup příkazů	001 – Oddíl 8, výstup příkazů 1:
	(2 x 14 znaků)	002 – Oddíl 8, výstup příkazů 2:
		003 – Oddíl 8, výstup příkazů 3:
		004 – Oddíl 8, výstup příkazů 4:
	208 – Oddíl 8, štítky, výstup příkazů	001 – Oddíl 8, výstup příkazů 1:
	(2 x 14 znaků)	002 – Oddíl 8, výstup příkazů 2:
		003 – Oddíl 8, výstup příkazů 3:
		004 – Oddíl 8, výstup příkazů 4:
	209 – Oddíl 9, štítky, výstup příkazů	001 – Oddíl 9, výstup příkazů 1:
	(2 x 14 znaků)	002 – Oddíl 9, výstup příkazů 2:
		003 – Oddíl 9, výstup příkazů 3:
		004 – Oddíl 9, výstup příkazů 4:
	210 – Oddíl 10, štítky, výstup příkazů	001 – Oddíl 10, výstup příkazů 1:

	(2 x 14 znaků)	002 – Oddíl 10, výstup příkazů 2:
		003 – Oddíl 10, výstup příkazů 3:
		004 – Oddíl 10, výstup příkazů 4:
	211 – Oddíl 11, štítky, výstup příkazů	001 – Oddíl 11, výstup příkazů 1:
	(2 x 14 znaků)	002 – Oddíl 11, výstup příkazů 2:
		003 – Oddíl 11, výstup příkazů 3:
		004 – Oddíl 11, výstup příkazů 4:
	212 – Oddíl 12, štítky, výstup příkazů	001 – Oddíl 12, výstup příkazů 1:
	(2 x 14 znaků)	002 – Oddíl 12, výstup příkazů 2:
		003 – Oddíl 12, výstup příkazů 3:
		004 – Oddíl 12, výstup příkazů 4:
	213 – Oddíl 13, štítky, výstup příkazů	001 – Oddíl 13, výstup příkazů 1:
	(2 x 14 znaků)	002 – Oddíl 13, výstup příkazů 2:
		003 – Oddíl 13, výstup příkazů 3:
		004 – Oddíl 13, výstup příkazů 4:
	214 – Oddíl 14, štítky, výstup příkazů	001 – Oddíl 14, výstup příkazů 1:
	(2 x 14 znaků)	002 – Oddíl 14, výstup příkazů 2:
		003 – Oddíl 14, výstup příkazů 3:
		004 – Oddíl 14, výstup příkazů 4:
	215 – Oddíl 15, štítky, výstup příkazů	001 – Oddíl 15, výstup příkazů 1:
	(2 x 14 znaků)	002 – Oddíl 15, výstup příkazů 2:
		003 – Oddíl 15, výstup příkazů 3:
		004 – Oddíl 15, výstup příkazů 4:
	216 – Oddíl 16, štítky, výstup příkazů	001 – Oddíl 16, výstup příkazů 1:
	(2 x 14 znaků)	002 – Oddíl 16, výstup příkazů 2:
		003 – Oddíl 16, výstup příkazů 3:
		004 – Oddíl 16, výstup příkazů 4:
	217 – Oddíl 17, štítky, výstup příkazů	001 – Oddíl 17, výstup příkazů 1:
	(2 x 14 znaků)	002 – Oddíl 17, výstup příkazů 2:
		003 – Oddíl 17, výstup příkazů 3:
		004 – Oddíl 17, výstup příkazů 4:

218 – Oddíl 18, štítky, výstup příkazů	001 – Oddíl 18, výstup příkazů 1:
(2 x 14 znaků)	002 – Oddíl 18, výstup příkazů 2:
	003 – Oddíl 18, výstup příkazů 3:
	004 – Oddíl 18, výstup příkazů 4:
219 – Oddíl 19, štítky, výstup příkazů	001 – Oddíl 19, výstup příkazů 1:
(2 x 14 znaků)	002 – Oddíl 19, výstup příkazů 2:
	003 – Oddíl 19, výstup příkazů 3:
	004 – Oddíl 19, výstup příkazů 4:
220 – Oddíl 20, štítky, výstup příkazů	001 – Oddíl 20, výstup příkazů 1:
(2 x 14 znaků)	002 – Oddíl 20, výstup příkazů 2:
	003 – Oddíl 20, výstup příkazů 3:
	004 – Oddíl 20, výstup příkazů 4:
221 – Oddíl 21, štítky, výstup příkazů	001 – Oddíl 21, výstup příkazů 1:
(2 x 14 znaků)	002 – Oddíl 21, výstup příkazů 2:
	003 – Oddíl 21, výstup příkazů 3:
	004 – Oddíl 21, výstup příkazů 4:
222 – Oddíl 22, štítky, výstup příkazů	001 – Oddíl 22, výstup příkazů 1:
(2 x 14 znaků)	002 – Oddíl 22, výstup příkazů 2:
	003 – Oddíl 22, výstup příkazů 3:
	004 – Oddíl 22, výstup příkazů 4:
223 – Oddíl 23, štítky, výstup příkazů	001 – Oddíl 23, výstup příkazů 1:
(2 x 14 znaků)	002 – Oddíl 23, výstup příkazů 2:
	003 – Oddíl 23, výstup příkazů 3:
	004 – Oddíl 23, výstup příkazů 4:
224 – Oddíl 24, štítky, výstup příkazů	001 – Oddíl 24, výstup příkazů 1:
(2 x 14 znaků)	002 – Oddíl 24, výstup příkazů 2:
	003 – Oddíl 24, výstup příkazů 3:
	004 – Oddíl 24, výstup příkazů 4:
225 – Oddíl 25, štítky, výstup příkazů	001 – Oddíl 25, výstup příkazů 1:
(2 x 14 znaků)	002 – Oddíl 25, výstup příkazů 2:

		003 – Oddíl 25, výstup příkazů 3:
		004 – Oddíl 25, výstup příkazů 4:
226 – Oddíl 26, štítky, výstup příkazů		001 – Oddíl 26, výstup příkazů 1:
(2 x 14 znaků)		002 – Oddíl 26, výstup příkazů 2:
		003 – Oddíl 26, výstup příkazů 3:
		004 – Oddíl 26, výstup příkazů 4:
227 – Oddíl 27, štítky, výstup příkazů		001 – Oddíl 27, výstup příkazů 1:
(2 x 14 znaků)		002 – Oddíl 27, výstup příkazů 2:
		003 – Oddíl 27, výstup příkazů 3:
		004 – Oddíl 27, výstup příkazů 4:
228 – Oddíl 28, štítky, výstup příkazů		001 – Oddíl 28, výstup příkazů 1:
(2 x 14 znaků)		002 – Oddíl 28, výstup příkazů 2:
		003 – Oddíl 28, výstup příkazů 3:
		004 – Oddíl 28, výstup příkazů 4:
229 – Oddíl 29, štítky, výstup příkazů		001 – Oddíl 29, výstup příkazů 1:
(2 x 14 znaků)		002 – Oddíl 29, výstup příkazů 2:
		003 – Oddíl 29, výstup příkazů 3:
		004 – Oddíl 29, výstup příkazů 4:
230 – Oddíl 30, štítky, výstup příkazů		001 – Oddíl 30, výstup příkazů 1:
(2 x 14 znaků)		002 – Oddíl 30, výstup příkazů 2:
		003 – Oddíl 30, výstup příkazů 3:
		004 – Oddíl 30, výstup příkazů 4:
231 – Oddíl 31, štítky, výstup příkazů		001 – Oddíl 31, výstup příkazů 1:
(2 x 14 znaků)		002 – Oddíl 31, výstup příkazů 2:
		003 – Oddíl 31, výstup příkazů 3:
		004 – Oddíl 31, výstup příkazů 4:
232 – Oddíl 32, štítky, výstup příkazů		001 – Oddíl 32, výstup příkazů 1:
(2 x 14 znaků)		002 – Oddíl 32, výstup příkazů 2:
		003 – Oddíl 32, výstup příkazů 3:
		004 – Oddíl 32, výstup příkazů 4:

601 – Oddíl 1, štítek Popisy viz [601]–[604] Štítky harmonogramů	(2 x 14 znaků):
602 – Oddíl 2, štítek	(2 x 14 znaků):
603 – Oddíl 3, štítek	(1 X 16 znaků):
604 – Oddíl 4, štítek	(1 X 16 znaků):

[000]	<b>801 – Štítky klávesnice (1 X 14 znaků)</b> Popis viz [801] Štítky klávesnice	
	001 – Štítek klávesnice 1:	017 – Štítek klávesnice 17:
	002 – Štítek klávesnice 2:	018 – Štítek klávesnice 18:
	003 – Štítek klávesnice 3:	019 – Štítek klávesnice 19:
	004 – Štítek klávesnice 4:	020 – Štítek klávesnice 20:
	005 – Štítek klávesnice 5:	021 – Štítek klávesnice 21:
	006 – Štítek klávesnice 6:	022 – Štítek klávesnice 22:
	007 – Štítek klávesnice 7:	023 – Štítek klávesnice 23:
	008 – Štítek klávesnice 8:	024 – Štítek klávesnice 24:
	009 – Štítek klávesnice 9:	025 – Štítek klávesnice 25:
	010 – Štítek klávesnice 10:	026 – Štítek klávesnice 26:
	011 – Štítek klávesnice 11:	027 – Štítek klávesnice 27:
	012 – Štítek klávesnice 12:	028 – Štítek klávesnice 28:
	013 – Štítek klávesnice 13:	029 – Štítek klávesnice 29:
	014 – Štítek klávesnice 14:	030 – Štítek klávesnice 30:
	015 – Štítek klávesnice 15:	031 – Štítek klávesnice 31:
	016 – Štítek klávesnice 16:	032 – Štítek klávesnice 32:
	<b>802 – HSM2108 Expandér zóny, štítek</b> Popis viz [803][001]–[016] HSM2208 Expandér výstupu, štítek	
	001 – Štítek zónového expandéru 1:	016 – Štítek zónového expandéru 16:
	002 – Štítek zónového expandéru 2:	017 – Štítek zónového expandéru 17:
	003 – Štítek zónového expandéru 3:	018 – Štítek zónového expandéru 18:
	004 – Štítek zónového expandéru 4:	019 – Štítek zónového expandéru 19:
	005 – Štítek zónového expandéru 5:	020 – Štítek zónového expandéru 20:
	006 – Štítek zónového expandéru 6:	021 – Štítek zónového expandéru 21:
	007 – Štítek zónového expandéru 7:	022 – Štítek zónového expandéru 22:
	008 – Štítek zónového expandéru 8:	023 – Štítek zónového expandéru 23:
	009 – Štítek zónového expandéru 9:	024 – Štítek zónového expandéru 24:



010 – Štítek zónového expandéru 10:	025 – Štítek zónového expandéru 25:
011 – Štítek zónového expandéru 11:	026 – Štítek zónového expandéru 26:
012 – Štítek zónového expandéru 12:	027 – Štítek zónového expandéru 27:
013 – Štítek zónového expandéru 13:	028 – Štítek zónového expandéru 28:
014 – Štítek zónového expandéru 14:	029 – Štítek zónového expandéru 29:
015 – Štítek zónového expandéru 15:	030 – Štítek zónového expandéru 30:
<b>803 – HSM2208 Štítek výstupního expandéru (1 X 14 ASCII)</b> Popis viz <a href="#">[803][001]–[016] HSM2208 Expandér výstupu, štítek</a>	
001 – Štítek výstupního expandéru 1:	009 – Štítek výstupního expandéru 9:
002 – Štítek výstupního expandéru 2:	010 – Štítek výstupního expandéru 10:
003 – Štítek výstupního expandéru 3:	011 – Štítek výstupního expandéru 11:
004 – Štítek výstupního expandéru 4:	012 – Štítek výstupního expandéru 12:
005 – Štítek výstupního expandéru 5:	013 – Štítek výstupního expandéru 13:
006 – Štítek výstupního expandéru 6:	014 – Štítek výstupního expandéru 14:
007 – Štítek výstupního expandéru 7:	015 – Štítek výstupního expandéru 15:
008 – Štítek výstupního expandéru 8:	016 – Štítek výstupního expandéru 16:
<b>804 – HSM3408 8 I/O expanze, štítek (1 X 14 ASCII)</b> Popis viz <a href="#">[804][001]–[030] HSM3408 Expandér 8 zón, štítek</a>	
001 – 8 I/O expanze 1, štítek:	016 – 8 I/O expanze 16, štítek:
002 – 8 I/O expanze 2, štítek:	017 – 8 I/O expanze 17, štítek:
003 – 8 I/O expanze 3, štítek:	018 – 8 I/O expanze 18, štítek:
004 – 8 I/O expanze 4, štítek:	019 – 8 I/O expanze 19, štítek:
005 – 8 I/O expanze 5, štítek:	020 – 8 I/O expanze 20, štítek:
006 – 8 I/O expanze 6, štítek:	021 – 8 I/O expanze 21, štítek:
007 – 8 I/O expanze 7, štítek:	022 – 8 I/O expanze 22, štítek:
008 – 8 I/O expanze 8, štítek:	023 – 8 I/O expanze 23, štítek:
009 – 8 I/O expanze 9, štítek:	024 – 8 I/O expanze 24, štítek:
010 – 8 I/O expanze 10, štítek:	025 – 8 I/O expanze 25, štítek:
011 – 8 I/O expanze 11, štítek:	026 – 8 I/O expanze 26, štítek:
012 – 8 I/O expanze 12, štítek:	027 – 8 I/O expanze 27, štítek:
013 – 8 I/O expanze 13, štítek:	028 – 8 I/O expanze 28, štítek:
014 – 8 I/O expanze 14, štítek:	029 – 8 I/O expanze 29, štítek:
015 – 8 I/O expanze 15, štítek:	030 – 8 I/O expanze 30, štítek:

[000]	<b>806 – HSM2HOSTx, štítek (1 X 14 znaků)</b>	
	Popis viz <a href="#">[806] Štítek přijímače/vysílače HSM2HOSTx PowerG</a>	
	808 – HSM2955 Audio modul, štítek:	
	809 – HSM2300 Napájení, štítek (1 X 14 znaků)	
	001 – Napájení 1, štítek:	
	002 – Napájení 2, štítek:	
	003 – Napájení 3, štítek:	
	004 – Napájení 4, štítek:	
	<b>810 – HSM2204 Vysokoproudové napájení na výstupu, štítek (1 X 14 znaků)</b>	
	Popis viz <a href="#">[810][001]–[004] HS2204 Vysokoproudové napájení na výstupu, štítek</a>	
	001 – Vysokoproudové napájení na výstupu 1, štítek	
	002 – Vysokoproudové napájení na výstupu 2, štítek	
	003 – Vysokoproudové napájení na výstupu 3, štítek	
	004 – Vysokoproudové napájení na výstupu 4, štítek	
	811 – HSM3350 3 A Napájení, štítek (1 X 14 znaků)	
	001 – 3A Napájení 1, štítek:	
	002 – 3A Napájení 2, štítek:	
	003 – 3A Napájení 3, štítek:	
	004 – 3A Napájení 4, štítek:	
	812 – HSM3204CX Opakovač Corbus, štítek (1 X 14 znaků):	
	001 – Opakovač Corbus 1, štítek:	
	002 – Opakovač Corbus 2, štítek:	
	003 – Opakovač Corbus 3, štítek:	
	004 – Opakovač Corbus 4, štítek:	
	005 – Opakovač Corbus 5, štítek:	
	006 – Opakovač Corbus 6, štítek:	
	007 – Opakovač Corbus 7, štítek:	
	008 – Opakovač Corbus 8, štítek:	

	009 – Opakovač Corbus 9, štítek:	
	010 – Opakovač Corbus 10, štítek:	
	011 – Opakovač Corbus 11, štítek:	
	012 – Opakovač Corbus 12, štítek:	
	013 – Opakovač Corbus 13, štítek:	
	014 – Opakovač Corbus 14, štítek:	
	015 – Opakovač Corbus 15, štítek:	
	016 – Opakovač Corbus 16, štítek:	
	<b>815 – Alt. Kom. štítek (1 X 14 ASCII):</b> Popis viz <a href="#">[815] Alternativní komunikátor, štítek</a>	

[000]	820 – Siréna, štítky	
	001 – Siréna 1, štítek:	009 – Siréna 9, štítek:
	002 – Siréna 2, štítek:	010 – Siréna 10, štítek:
	003 – Siréna 3, štítek:	011 – Siréna 11, štítek:
	004 – Siréna 4, štítek:	012 – Siréna 12, štítek:
	005 – Siréna 5, štítek:	013 – Siréna 13, štítek:
	006 – Siréna 6, štítek:	014 – Siréna 14, štítek:
	007 – Siréna 7, štítek:	015 – Siréna 15, štítek:
	008 – Siréna 8, štítek:	016 – Siréna 16, štítek:

[000]	<b>821 – Štítek opakovače (1 X 14 znaků)</b> Popis viz <a href="#">[821][001]–[008] Štítky opakovačů</a>	
	001 – Opakovač 1, štítek:	
	002 – Opakovač 2, štítek:	
	003 – Opakovač 3, štítek:	
	004 – Opakovač 4, štítek:	
	005 – Opakovač 5, štítek:	

	006 - Opakovač 6, štítek:
	007 - Opakovač 7, štítek:
	008 - Opakovač 8, štítek:

**[000] 999 - Výchozí štítky**

Popis viz [\[999\]\[Instalační kód\]\[999\] Výchozí štítky](#)

## Nastavení zóny

[001]	[001-248] Typ zóny		
	Dostupné typy zón Výchozí = 000 Popis viz <a href="#">[001] Typy zón</a> * Nehodnoceno UL		
	000 – Nulová zóna 001 – Prodleva 1 002 – Prodleva 2 003 – Okamžité 004 – Interiér 005 – Interiér Pobyt/ Pryč 006 – Prodleva Pobyt/ Pryč 007 – Prodleva 24hod, požár 008 – Standard 24hod, požár 009 – Okamžité Pobyt/ Pryč 010 – Interiér, prodleva 011 – Denní zóna 012 – Noční zóna 016 – Nastavení posledních dveří 017 – 24hod, vloupání	018 – 24hod, zvonek/ vloupání 023 – 24hod, dozor 024 – 24hod, dozor, bzučák 025 – Automatické ověření požáru 027 – Požární dozor 040 – 24hod, plyn 041 – 24hod, CO 042 – 24hod, pozdržení* 043 – 24hod, panika 045 – 24hod, ohřev 046 – 24hod lékař 047 – 24hod, nouzová situace 048 – 24hod, rozstřikovač* 049 – 24hod, záplava	051 – 24hod, západka, zařízení proti neoprávněné manipulaci 052 – 24hod, bez alarmu 056 – 24hod, vysoká teplota 057 – 24hod, nízká teplota 060 – 24hod, bez západky, zařízení proti neoprávněné manipulaci 061 – 24hod. antimasking 066 – Mžikový klíčový spínač, aktivace 067 – Udržovaný klíčový spínač, aktivace 068 – Mžikový klíčový spínač, deaktivace 069 – Udržovaný klíčový spínač, deaktivace 071 – Zvonek dveří 072 – Stisknutím nastavit

[002]	[001-248] Atributy zón			
	Atributy dostupných zón Výchozí hodnoty viz další strana Popis viz <a href="#">[002] Atributy zóny</a>			
	1 – Zvonek slyšitelný  2 – Zvonek, stálý  3 – Zvonek dveří  4 – Vynechání povoleno	5 – Vynucení aktivace  6 – Vypnutí přepínání  7 – Zpoždění přenosu  8 – Ověřování vloupání	9 – Normálně uzavřeno  10 – Jednoduchý koncový odpor  11 – Dvojitý konec linky (EOL)  12 – Rychlá smyčka / běžná smyčka, odpověď	13 – 2cestná zvuková aktivace zóny  14 – Přidržení, ověření  15 – Trojitý EOL

### Výchozí atribut zóny

Popis viz [\[002\] Atributy zóny](#)

Atributy zón			
1 – Zvonek slyšitelný	5 – Vynucení aktivace	9 – Normálně zavřeno EOL	13 – 2cestná zvuková aktivace zóny
2 – Zvonek, stálý	6 – Vypnutí přepínání	10 – Jednoduchý koncový odpor	14 – Přidržení, kontrola
3 – Funkce zvonění	7 – Zpoždění přenosu	11 – Dvojitý konec linky (EOL)	15 – Trojitý EOL
4 – Vynechání povoleno	8 – Ověřování vloupání	12 – Rychlá smyčka / běžná smyčka, odpověď	

Typ zóny		1	2	3	4	5	6	7	8	9	10	11	12	13	14	15
000	Nulová zóna															
001	Prodleva 1	✓	✓	✓	✓		✓	<input type="checkbox"/> CP-01 ✓	✓							
002	Prodleva 2	✓	✓	✓	✓		✓	<input type="checkbox"/> CP-01 ✓	✓							
003	Okamžitě	✓	✓	✓	✓		✓	<input type="checkbox"/> CP-01 ✓	✓							

Typ zóny		1	2	3	4	5	6	7	8	9	10	11	12	13	14	15
004	Interiér	✓	✓		✓		✓	<input type="checkbox"/> CP-01 ✓	✓							
005	Interiér Pobyt/ Pryč	✓	✓		✓	✓	✓	<input type="checkbox"/> CP-01 ✓	✓							
006	Prodleva Pobyt/ Pryč	✓	✓		✓	✓	✓	<input type="checkbox"/> CP-01 ✓	✓							
007	Prodleva 24hod, požár	✓														
008	Standard 24hod, požár	✓														
009	Okamžité Pobyt/ Pryč	✓	✓		✓		✓	<input type="checkbox"/> CP-01 ✓	✓							
010	Interiér, prodleva	✓	✓		✓		✓	<input type="checkbox"/> CP-01 ✓	✓							
011	Denní zóna	✓	✓		✓	✓	✓	✓	✓							
012	Noční zóna	✓	✓		✓	✓	✓		✓							
016	Nastavení posledních dveří	✓	✓	✓	✓		<input type="checkbox"/> CP-01 ✓	<input type="checkbox"/> CP-01 ✓	✓							
017	24hod, vloupání	✓	✓		✓		<input type="checkbox"/> CP-01 ✓	<input type="checkbox"/> CP-01 ✓	✓							
018	24hod, zvonek/ bzučák	✓	✓		✓		<input type="checkbox"/> CP-01 ✓	<input type="checkbox"/> CP-01 ✓	✓							
023	24hod, dozor		✓			✓	<input type="checkbox"/> CP-01 ✓									
024	24hod, dozor, bzučák		✓		✓		<input type="checkbox"/> CP-01 ✓	<input type="checkbox"/> CP-01 ✓								
025	Automatické ověření požáru	✓														
027	Požární dozor															
040	24hod, plyn	✓					<input type="checkbox"/> CP-01 ✓	<input type="checkbox"/> CP-01 ✓								
041	24hod, CO	✓														
042	24hod, přidržení		✓			✓	<input type="checkbox"/> CP-01 ✓	<input type="checkbox"/> CP-01 ✓								✓
043	24hod, panika	✓	✓				<input type="checkbox"/> CP-01 ✓	<input type="checkbox"/> CP-01 ✓								

Typ zóny		1	2	3	4	5	6	7	8	9	10	11	12	13	14	15
045	24hod, ohřev	✓					CP-01 ✓									
046	24hod, lékař	✓	✓				CP-01 ✓	CP-01 ✓								
047	24hod, nouzová situace	✓	✓				CP-01 ✓	CP-01 ✓								
048	24hod, rozstříkovač	✓	✓				CP-01 ✓	CP-01 ✓								
049	24hod, zaplavení	✓	✓				CP-01 ✓	CP-01 ✓								
051	24hod, západka, zařízení proti neoprávněné manipulaci	✓	✓				CP-01 ✓	CP-01 ✓								
052	24hod, bez alarmu					✓										
056	24hod, vysoká teplota	✓	✓		✓		CP-01 ✓	CP-01 ✓								
057	24hod, nízká teplota	✓	✓		✓		CP-01 ✓	CP-01 ✓								
060	24hod, bez západky, zařízení proti neoprávněné manipulaci	✓	✓				CP-01 ✓	CP-01 ✓								
061	24hod, anti-maskování				✓											
066	Mžikový klíčový spínač, aktivace					✓										
067	Udržovaný klíčový spínač, aktivace					✓										
068	Mžikový klíčový spínač, deaktivace					✓										
069	Udržovaný klíčový spínač, deaktivace					✓										
071	Zvonek dveří			✓		✓										
072	Stisknutím nastavit					✓										



## Odpor na konci linky

<b>[004] Popis odporu na konci vedení viz [004] Odpor na konci linky</b>	
001 – Jednoduchý koncový odpor	Alarm (výchozí hodnota 5,6 kΩ) Platný rozsah: 0,5 kΩ až 28 kΩ (005 až 280)
002 – Dvojitý konec linky (EOL)	Alarm (výchozí hodnota 5,6 kΩ) Platný rozsah: 0,5 kΩ až 15 kΩ (005–150)
	Zařízení proti neoprávněné manipulaci (výchozí hodnota 5,6 kΩ) Platný rozsah: 0,5 kΩ až 15 kΩ (005–150)
003 – Trojitý EOL	Alarm (výchozí hodnota 5,6 kΩ) Platný rozsah: 0,5 kΩ až 7,5 kΩ (005–075)
	Zařízení proti neoprávněné manipulaci (výchozí hodnota 5,6 kΩ) Platný rozsah: 0,5 kΩ až 7,5 kΩ (005–075)

## Systémové časy

<b>[005] Systémové časy, popis viz [005] Systémové časy</b>	
000 – Systémová oblast	Vypnutí zvonku (výchozí: 004 minut):
(3místné číslo, desítkové)	Doba prodlevy zvonku (výchozí: 000 minut):
	Časovač ověření vloupání (výchozí: 060 minut):
	Časovač ověření přidržení (výchozí: 008 hodin):
	Doba odezvy smyčky zóny (výchozí: 025 x 10 ms):
	Automatická úprava hodin (výchozí: 060 sekund):
001 – Časovač oddílu 1	Prodleva při vstupu 1 (výchozí: 030):
	Prodleva při vstupu 2 (výchozí: 045):
	Prodleva při odchodu (výchozí: 120):
	Prodleva při vypořádání (výchozí: 010):
002 – Časovač oddílu 2	Zpoždění při vstupu 1:
Výchozí hodnoty viz oddíl 1	Zpoždění při vstupu 2:
	Prodleva při odchodu:
	Prodleva při vypořádání:
003 – Časovač oddílu 3	Zpoždění při vstupu 1:
Výchozí hodnoty viz oddíl 1	Zpoždění při vstupu 2:
	Prodleva při odchodu:
	Prodleva při vypořádání:
004 – Časovač oddílu 4	Zpoždění při vstupu 1:

<b>[005] Systémové časy, popis viz [005] Systémové časy</b>	
Výchozí hodnoty viz oddíl 1	Zpoždění při vstupu 2:
	Prodleva při odchodu:
	Prodleva při vypořádání:
005 – Časovač oddílu 5	Zpoždění při vstupu 1:
Výchozí hodnoty viz oddíl 1	Zpoždění při vstupu 2:
	Prodleva při odchodu:
	Prodleva při vypořádání:
006 – Časovač oddílu 6	Zpoždění při vstupu 1:
Výchozí hodnoty viz oddíl 1	Zpoždění při vstupu 2:
	Prodleva při odchodu:
	Prodleva při vypořádání:
007 – Časovač oddílu 7	Zpoždění při vstupu 1:
Výchozí hodnoty viz oddíl 1	Zpoždění při vstupu 2:
	Prodleva při odchodu:
	Prodleva při vypořádání:
008 – Časovač oddílu 8	Zpoždění při vstupu 1:
Výchozí hodnoty viz oddíl 1	Zpoždění při vstupu 2:
	Prodleva při odchodu:
	Prodleva při vypořádání
009 – Časovač oddílu 9	Zpoždění při vstupu 1:
Výchozí hodnoty viz oddíl 1	Zpoždění při vstupu 2:
	Prodleva při odchodu:
	Prodleva při vypořádání
010 – Časovač oddílu 10	Zpoždění při vstupu 1:
Výchozí hodnoty viz oddíl 1	Zpoždění při vstupu 2:
	Prodleva při odchodu:
	Prodleva při vypořádání
011 – Časovač oddílu 11	Zpoždění při vstupu 1:
Výchozí hodnoty viz oddíl 1	Zpoždění při vstupu 2:
	Prodleva při odchodu:
	Prodleva při vypořádání
012 – Časovač oddílu 12	Zpoždění při vstupu 1:
Výchozí hodnoty viz oddíl 1	Zpoždění při vstupu 2:
	Prodleva při odchodu:
	Prodleva při vypořádání
013 – Časovač oddílu 13	Zpoždění při vstupu 1:
Výchozí hodnoty viz oddíl 1	Zpoždění při vstupu 2:

<b>[005] Systémové časy, popis viz [005] Systémové časy</b>	
	Prodleva při odchodu:
	Prodleva při vypořádání
014 – Časovač oddílu 14	Zpoždění při vstupu 1:
Výchozí hodnoty viz oddíl 1	Zpoždění při vstupu 2:
	Prodleva při odchodu:
	Prodleva při vypořádání
015 – Časovač oddílu 15	Zpoždění při vstupu 1:
Výchozí hodnoty viz oddíl 1	Zpoždění při vstupu 2:
	Prodleva při odchodu:
	Prodleva při vypořádání
016 – Časovač oddílu 16	Zpoždění při vstupu 1:
Výchozí hodnoty viz oddíl 1	Zpoždění při vstupu 2:
	Prodleva při odchodu:
	Prodleva při vypořádání
017 – Časovač oddílu 17	Zpoždění při vstupu 1:
Výchozí hodnoty viz oddíl 1	Zpoždění při vstupu 2:
	Prodleva při odchodu:
	Prodleva při vypořádání
018 – Časovač oddílu 18	Zpoždění při vstupu 1:
Výchozí hodnoty viz oddíl 1	Zpoždění při vstupu 2:
	Prodleva při odchodu:
	Prodleva při vypořádání
019 – Časovač oddílu 19	Zpoždění při vstupu 1:
Výchozí hodnoty viz oddíl 1	Zpoždění při vstupu 2:
	Prodleva při odchodu:
	Prodleva při vypořádání
020 – Časovač oddílu 20	Zpoždění při vstupu 1:
Výchozí hodnoty viz oddíl 1	Zpoždění při vstupu 2:
	Prodleva při odchodu:
	Prodleva při vypořádání
021 – Časovač oddílu 21	Zpoždění při vstupu 1:
Výchozí hodnoty viz oddíl 1	Zpoždění při vstupu 2:
	Prodleva při odchodu:
	Prodleva při vypořádání
022 – Časovač oddílu 22	Zpoždění při vstupu 1:
Výchozí hodnoty viz oddíl 1	Zpoždění při vstupu 2:

<b>[005] Systémové časy, popis viz [005] Systémové časy</b>	
	Prodleva při odchodu:
	Prodleva při vypořádání
023 – Časovač oddílu 23	Zpoždění při vstupu 1:
Výchozí hodnoty viz oddíl 1	Zpoždění při vstupu 2:
	Prodleva při odchodu:
	Prodleva při vypořádání
024 – Časovač oddílu 24	Zpoždění při vstupu 1:
Výchozí hodnoty viz oddíl 1	Zpoždění při vstupu 2:
	Prodleva při odchodu:
	Prodleva při vypořádání
025 – Časovač oddílu 25	Zpoždění při vstupu 1:
Výchozí hodnoty viz oddíl 1	Zpoždění při vstupu 2:
	Prodleva při odchodu:
	Prodleva při vypořádání
026 – Časovač oddílu 26	Zpoždění při vstupu 1:
Výchozí hodnoty viz oddíl 1	Zpoždění při vstupu 2:
	Prodleva při odchodu:
	Prodleva při vypořádání
027 – Časovač oddílu 27	Zpoždění při vstupu 1:
Výchozí hodnoty viz oddíl 1	Zpoždění při vstupu 2:
	Prodleva při odchodu:
	Prodleva při vypořádání
028 – Časovač oddílu 28	Zpoždění při vstupu 1:
Výchozí hodnoty viz oddíl 1	Zpoždění při vstupu 2:
	Prodleva při odchodu:
	Prodleva při vypořádání
029 – Časovač oddílu 29	Zpoždění při vstupu 1:
Výchozí hodnoty viz oddíl 1	Zpoždění při vstupu 2:
	Prodleva při odchodu:
	Prodleva při vypořádání
030 – Časovač oddílu 30	Zpoždění při vstupu 1:
Výchozí hodnoty viz oddíl 1	Zpoždění při vstupu 2:
	Prodleva při odchodu:
	Prodleva při vypořádání
031 – Časovač oddílu 31	Zpoždění při vstupu 1:
Výchozí hodnoty viz oddíl 1	Zpoždění při vstupu 2:

<b>[005] Systémové časy, popis viz [005] Systémové časy</b>	
	Prodleva při odchodu:
	Prodleva při vypořádání
032 – Časovač oddílu 32	Zpoždění při vstupu 1:
Výchozí hodnoty viz oddíl 1	Zpoždění při vstupu 2:
	Prodleva při odchodu:
	Prodleva při vypořádání
900 – Prodleva zvonku, oddíl, maska	1 2 3 4 5 6 7 8 YYYYYYYY
Výchozí: Všechny oddíly zapnuty	
901 – Začátek letního času	Měsíc (výchozí: 003):
	Týden (výchozí: 002):
	Den (výchozí: 000):
	Hodiny (výchozí: 002):
	Přírůstek (výchozí: 001):
902 – Konec letního času	Měsíc (výchozí: 011)
	Týden (výchozí: 001):
	Den (výchozí: 000):
	Hodiny (výchozí: 002):
	Přírůstek (výchozí: 001):

## Přístupové kódy

<b>[006] Kódy definované instalujícím</b>		
(4/6/8místné číslo, desítkové)	001 – Instalační kód	(výchozí:55555555)
(4/6/8místné číslo, desítkové)	002 – Hlavní kód	(výchozí:12345678)
(4/6/8místné číslo, desítkové)	003 – Kód údržby	(Výchozí: AAAAAAAAA)
(000–255)	005 – Verze kódu	(výchozí:000)

## Programování PGM

<b>[007] [000–356] Programování PGM</b>								
[000] – Přiřazení oddílů hlavního zvonku	1	2	3	4	5	6	7	8>
	Y	N	N	N	N	N	N	N
[001–356] Přiřazení oddílů PGM. Výchozí: Oddíl 1 je zapnutý. Všechny ostatní vypnuté. Popis viz [008] Programování časovače PGM	1	2	3	4	5	6	7	8>
	Y	N	N	N	N	N	N	N

<b>[008] [000–356] Programování časovače PGM</b>					
[000] – Minuty nebo sekundy časovače PGM:			<input type="checkbox"/> Minuty <input type="checkbox"/> Sekundy		
[001–356]: PGM 1 až 356					
(3místné číslo, desítkové)					
Platný rozsah: 001–255; výchozí: 005					
Popis viz <a href="#">[008] Programování časovače PGM</a>					
	PGM		Zóna, sledovač podle zóny (000–248; výchozí 000)	Prox. Použitý (000–095; výchozí 000)	Harmonogram (000–004; výchozí 000)
Ústředna alarmu	001	PGM 1			
	002	PGM 2			
	003	PGM 3			
	004	PGM 4			
HSM2204 #1	005	PGM 5			
	006	PGM 6			
	007	PGM 7			
	008	PGM 8			
HSM2204 #2	009	PGM 9			
	010	PGM 10			
	011	PGM 11			
	012	PGM 12			
HSM2204 #3	013	PGM 13			
	014	PGM 14			
	015	PGM 15			
	016	PGM 16			
HSM2204 #4	017	PGM 17			
	018	PGM 18			
	019	PGM 19			
	020	PGM 20			
HSM2208 #1	037	PGM 37			
	038	PGM 38			
	039	PGM 39			
	040	PGM 40			

<b>[008] [000-356] Programování časovače PGM</b>					
	041	PGM 41			
	042	PGM 42			
	043	PGM 43			
	044	PGM 44			
HSM2208 #2	045	PGM 45			
	046	PGM 46			
	047	PGM 47			
	048	PGM 48			
	049	PGM 49			
	050	PGM 50			
	051	PGM 51			
	052	PGM 52			
HSM2208 #3	053	PGM 53			
	054	PGM 54			
	055	PGM 55			
	056	PGM 56			
	057	PGM 57			
	058	PGM 58			
	059	PGM 59			
	060	PGM 60			
HSM2208 #4	061	PGM 61			
	062	PGM 62			
	063	PGM 63			
	064	PGM 64			
	065	PGM 65			
	066	PGM 66			
	067	PGM 67			
	068	PGM 68			
HSM2208 #5	069	PGM 69			
	070	PGM 70			
	071	PGM 71			
	072	PGM 72			

<b>[008] [000–356] Programování časovače PGM</b>					
	073	PGM 73			
	074	PGM 74			
	075	PGM 75			
	076	PGM 76			
HSM2208 #6	077	PGM 77			
	078	PGM 78			
	079	PGM 79			
	080	PGM 80			
	081	PGM 81			
	082	PGM 82			
	083	PGM 83			
	084	PGM 84			
HSM2208 #7	085	PGM 85			
	086	PGM 86			
	087	PGM 87			
	088	PGM 88			
	089	PGM 89			
	090	PGM 90			
	091	PGM 91			
	092	PGM 92			
HSM2208 #8	093	PGM 93			
	094	PGM 94			
	095	PGM 95			
	096	PGM 96			
	097	PGM 97			
	098	PGM 98			
	099	PGM 99			
	100	PGM 100			
HSM2208 #9	101	PGM 101			
	102	PGM 102			
	103	PGM 103			
	104	PGM 104			
	105	PGM 105			
	106	PGM 106			



<b>[008] [000-356] Programování časovače PGM</b>					
	107	PGM 107			
	108	PGM 108			
HSM2208 #10	109	PGM 109			
	110	PGM 110			
	111	PGM 111			
	112	PGM 112			
	113	PGM 113			
	114	PGM 114			
	115	PGM 115			
	116	PGM 116			
HSM2208 #11	117	PGM 117			
	118	PGM 118			
	119	PGM 119			
	120	PGM 120			
	121	PGM 121			
	122	PGM 122			
	123	PGM 123			
	124	PGM 124			
HSM2208 #12	125	PGM 125			
	126	PGM 126			
	127	PGM 127			
	128	PGM 128			
	129	PGM 129			
	130	PGM 130			
	131	PGM 131			
	132	PGM 132			
HSM2208 #13	133	PGM 133			
	134	PGM 134			
	135	PGM 135			
	136	PGM 136			
	137	PGM 137			
	138	PGM 138			
	139	PGM 139			
	140	PGM 140			

<b>[008] [000–356] Programování časovače PGM</b>					
HSM2208 #14	141	PGM 141			
	142	PGM 142			
	143	PGM 143			
	144	PGM 144			
	145	PGM 145			
	146	PGM 146			
	147	PGM 147			
	148	PGM 148			
HSM2208 #15	149	PGM 149			
	150	PGM 150			
	151	PGM 151			
	152	PGM 152			
	153	PGM 153			
	154	PGM 154			
	155	PGM 155			
	156	PGM 156			
HSM2208 #16	157	PGM 157			
	158	PGM 158			
	159	PGM 159			
	160	PGM 160			
	161	PGM 161			
	162	PGM 162			
	163	PGM 163			
	164	PGM 164			
HSM3204CX #17	293	PGM 293			
	294	PGM 294			
	295	PGM 295			
	296	PGM 296			
	297	PGM 297			
	298	PGM 298			
	299	PGM 299			
	300	PGM 300			
	301	PGM 301			

<b>[008] [000-356] Programování časovače PGM</b>					
	302	PGM 302			
	303	PGM 303			
	304	PGM 304			
	305	PGM 305			
	306	PGM 306			
	307	PGM 307			
	308	PGM 308			
	309	PGM 309			
	310	PGM 310			
	311	PGM 311			
	312	PGM 312			
	313	PGM 313			
	314	PGM 314			
	315	PGM 315			
	316	PGM 316			
	317	PGM 317			
	318	PGM 318			
	319	PGM 319			
	320	PGM 320			
	321	PGM 321			
	322	PGM 322			
	323	PGM 323			
	324	PGM 324			
	325	PGM 325			
	326	PGM 326			
	327	PGM 327			
	328	PGM 328			
	329	PGM 329			
	330	PGM 330			
	331	PGM 331			
	332	PGM 332			
	333	PGM 333			
	334	PGM 334			
	335	PGM 335			

<b>[008] [000–356] Programování časovače PGM</b>					
	336	PGM 336			
	337	PGM 337			
	338	PGM 338			
	339	PGM 339			
	340	PGM 340			
	341	PGM 341			
	342	PGM 342			
	343	PGM 343			
	344	PGM 344			
	345	PGM 345			
	346	PGM 346			
	347	PGM 347			
	348	PGM 348			
	349	PGM 349			
	350	PGM 350			
	351	PGM 351			
	352	PGM 352			
	353	PGM 353			
	354	PGM 354			
	355	PGM 355			
	356	PGM 356			

<b>[009] [001] - [164] Typy PGM</b>				
	100 - Nulovat PGM	121 - Výstup příkazu 1	156 - Událost uzamčeného systému	205 - Sledovač, zóny 33-40
	101 - Vloupání a požár, zvonek, sledovač	122 - Výstup příkazu 2	157 - Systémové zařízení proti neoprávněné manipulaci	206 - Sledovač, zóny 41-48
	102 - Odložený požár / vloupání	123 - Výstup příkazu 3	161 - DC problém	207 - Sledovač, zóny 49-56
	103 - Reset senzoru [*][7][2]	124 - Výstup příkazu 4	165 - Použité proxy	208 - Sledovač, zóny 57-64

<b>[009] [001] - [164] Typy PGM</b>				
	104 – 2vodičový, kouř	129 – Stav oddílu, alarm, paměť	166 – Použité proxy oddílu	209 – Sledovač, zóny 65–72
	107 – Externí siréna	132 – Výstup přidržení	175 – Stav zvonku a výstup programování přístupu	210 – Sledovač, zóny 73–80
	109 – Formální impulz	134 – 24hod. ticho	176 – Vzdálený provoz	211 – Sledovač, zóny 81–88
	111 – Klávesnice, bzučák, sledovat	135 – 24hod slyšitelný vstup	184 – Otevřeno po alarmu	212 – Sledovač, zóny 89–96
	114 – Připraveno k aktivaci	146 – TLM a alarm	200 – Zóna, sledovač	213 – Sledovač, zóny 97–104
	115 – Stav systému, aktivováno	147 – Kontakt dotekem	201 – Sledovač, zóny 1–8	214 – Sledovač, zóny 105–112
	116 – Stav režimu Pryč, aktivováno	148 – Základní start	202 – Sledovač, zóny 9–16	215 – Sledovač, zóny 113–120
	117 – Stav režimu Pobyt, aktivováno	149 – Alt. Komunikátor	203 – Sledovač, zóny 17–24	216 – Sledovač, zóny 120–128
	120 – Stav režimu Pryč, aktivováno / bez stavu vynechání	155 – Systémový problém	204 – Sledovač, zóny 25–32	
	(3místné číslo, desítkové) Platný rozsah: 001–216 001 Výchozí: 121 Výstup příkazu 1 002 Výchozí: 156 Systémová událost 003–324 Výchozí: 101 Vloupání a požár, zvonek, sledovač Popis viz <a href="#">101 – Vloupání a požár, zvonek, sledovač</a>			
	PGM	Zóna, sledovač podle zóny (000–248; výchozí 000)	Prox. Použitý (000–095; výchozí 000)	Harmonogram (000–004; výchozí 000)

<b>[009] [001] - [164] Typy PGM</b>					
Ústředna alarmu	001	PGM 1			
	002	PGM 2			
	003	PGM 3			
	004	PGM 4			
HSM2204 #1	005	PGM 5			
	006	PGM 6			
	007	PGM 7			
	008	PGM 8			
HSM2204 #2	009	PGM 9			
	010	PGM 10			
	011	PGM 11			
	012	PGM 12			
HSM2204 #3	013	PGM 13			
	014	PGM 14			
	015	PGM 15			
	016	PGM 16			
HSM2204 #4	017	PGM 17			
	018	PGM 18			
	019	PGM 19			
	020	PGM 20			
HSM2208 #1	037	PGM 37			
	038	PGM 38			
	039	PGM 39			
	040	PGM 40			
	041	PGM 41			
	042	PGM 42			
	043	PGM 43			
	044	PGM 44			

<b>[009] [001] - [164] Typy PGM</b>					
HSM2208 #2	045	PGM 45			
	046	PGM 46			
	047	PGM 47			
	048	PGM 48			
	049	PGM 49			
	050	PGM 50			
	051	PGM 51			
	052	PGM 52			
HSM2208 #3	053	PGM 53			
	054	PGM 54			
	055	PGM 55			
	056	PGM 56			
	057	PGM 57			
	058	PGM 58			
	059	PGM 59			
	060	PGM 60			
HSM2208 #4	061	PGM 61			
	062	PGM 62			
	063	PGM 63			
	064	PGM 64			
	065	PGM 65			
	066	PGM 66			
	067	PGM 67			
	068	PGM 68			
HSM2208 #5	069	PGM 69			
	070	PGM 70			
	071	PGM 71			
	072	PGM 72			
	073	PGM 73			
	074	PGM 74			
	075	PGM 75			
	076	PGM 76			

<b>[009] [001] - [164] Typy PGM</b>					
HSM2208 #6	077	PGM 77			
	078	PGM 78			
	079	PGM 79			
	080	PGM 80			
	081	PGM 81			
	082	PGM 82			
	083	PGM 83			
	084	PGM 84			
HSM2208 #7	085	PGM 85			
	086	PGM 86			
	087	PGM 87			
	088	PGM 88			
	089	PGM 89			
	090	PGM 90			
	091	PGM 91			
	092	PGM 92			
HSM2208 #8	093	PGM 93			
	094	PGM 94			
	095	PGM 95			
	096	PGM 96			
	097	PGM 97			
	098	PGM 98			
	099	PGM 99			
	100	PGM 100			
HSM2208 #9	101	PGM 101			
	102	PGM 102			
	103	PGM 103			
	104	PGM 104			
	105	PGM 105			
	106	PGM 106			
	107	PGM 107			
	108	PGM 108			



<b>[009] [001] - [164] Typy PGM</b>				
HSM2208 #10	109	PGM 109		
	110	PGM 110		
	111	PGM 111		
	112	PGM 112		
	113	PGM 113		
	114	PGM 114		
	115	PGM 115		
	116	PGM 116		
HSM2208 #11	117	PGM 117		
	118	PGM 118		
	119	PGM 119		
	120	PGM 120		
	121	PGM 121		
	122	PGM 122		
	123	PGM 123		
	124	PGM 124		
HSM2208 #12	125	PGM 125		
	126	PGM 126		
	127	PGM 127		
	128	PGM 128		
	129	PGM 129		
	130	PGM 130		
	131	PGM 131		
	132	PGM 132		
HSM2208 #13	133	PGM 133		
	134	PGM 134		
	135	PGM 135		
	136	PGM 136		
	137	PGM 137		
	138	PGM 138		
	139	PGM 139		
	140	PGM 140		

<b>[009] [001] - [164] Typy PGM</b>					
HSM2208 #14	141	PGM 141			
	142	PGM 142			
	143	PGM 143			
	144	PGM 144			
	145	PGM 145			
	146	PGM 146			
	147	PGM 147			
	148	PGM 148			
HSM2208 #15	149	PGM 149			
	150	PGM 150			
	151	PGM 151			
	152	PGM 152			
	153	PGM 153			
	154	PGM 154			
	155	PGM 155			
	156	PGM 156			
HSM2208 #16	157	PGM 157			
	158	PGM 158			
	159	PGM 159			
	160	PGM 160			
	161	PGM 161			
	162	PGM 162			
	163	PGM 163			
	164	PGM 164			

[009] [001] - [164] Typy PGM				
HSM3204CX#1 7	294	PGM 294		
	295	PGM 295		
	296	PGM 296		
	297	PGM 297		
	298	PGM 298		
	299	PGM 299		
	300	PGM 300		
	301	PGM 301		
	302	PGM 302		
	303	PGM 303		
	304	PGM 304		
	305	PGM 305		
	306	PGM 306		
	307	PGM 307		
	308	PGM 308		
	309	PGM 309		
	310	PGM 310		
	311	PGM 311		
312	PGM 312			
313	PGM 313			
314	PGM 314			
315	PGM 315			
316	PGM 316			
317	PGM 317			
318	PGM 318			
	319	PGM 319		
	320	PGM 320		
	321	PGM 321		
	322	PGM 322		
	323	PGM 323		
	324	PGM 324		
	325	PGM 325		
	326	PGM 326		
	327	PGM 327		

[009] [001] - [164] Typy PGM					
	328	PGM 328			
	329	PGM 329			
	330	PGM 330			
	331	PGM 331			
	332	PGM 332			
	333	PGM 333			
	334	PGM 334			
	335	PGM 335			
	336	PGM 336			
	337	PGM 337			
	338	PGM 338			
	339	PGM 339			
	340	PGM 340			
	341	PGM 341			
	342	PGM 342			
	343	PGM 343			
	344	PGM 344			
	345	PGM 345			
	346	PGM 346			
	347	PGM 347			
	348	PGM 348			
	349	PGM 349			
	350	PGM 350			
	351	PGM 351			
	352	PGM 352			
	353	PGM 353			
	354	PGM 354			
	355	PGM 355			
	356	PGM 356			

<b>[010] [000-164] Atributy PGM</b>			
[000] – Maska hlavního zvonku  Popis viz <a href="#">[010] Atributy PGM</a>	<input checked="" type="checkbox"/> 01 – Požární alarm <input checked="" type="checkbox"/> 02 – Alarm CO <input checked="" type="checkbox"/> 03 – Alarm při vloupání <input checked="" type="checkbox"/> 04 – Alarm při zaplavení <input checked="" type="checkbox"/> 05 – Zvukový signál zvonku		
001-164 Atributy PGM			
PGM 1-164:	100 – Nulovat PGM		
	101 – Požár a vloupání	<input checked="" type="checkbox"/> 01 – Pravdivý výstup	
	102 – Prodleva, požár a vloupání	<input checked="" type="checkbox"/> 01 – Pravdivý výstup	
	103 – Reset senzoru [*] [7][2]	<input type="checkbox"/> 03 – Požadovaný kód	
	107 – Externí siréna	<input checked="" type="checkbox"/> 01 – Pravdivý výstup	
	109 – Formální impulz	<input checked="" type="checkbox"/> 01 – Pravdivý výstup	
	111 – Klávesnice, bzučák, sledovat	<input checked="" type="checkbox"/> 01 – Pravdivý výstup <input type="checkbox"/> 02 – Časovaný výstup <input checked="" type="checkbox"/> 09 – Prodleva při příchodu <input checked="" type="checkbox"/> 10 – Prodleva při odchodu <input checked="" type="checkbox"/> 11 – Zvonek dveří <input checked="" type="checkbox"/> 12 – Bzučák klávesnice, zóna <input checked="" type="checkbox"/> 13 – Slyšitelná zóna odchodu <input checked="" type="checkbox"/> 14 – Automatická aktivace, předběžná výstraha	
	114 – Připraveno k aktivaci	<input checked="" type="checkbox"/> 01 – Pravdivý výstup	
	115 – Stav, aktivováno	<input checked="" type="checkbox"/> 01 – Pravdivý výstup	
	116 – Aktivovaný režim Pryč	<input checked="" type="checkbox"/> 01 – Pravdivý výstup	

<b>[010] [000–164] Atributy PGM</b>			
	117 – Aktivován režim Pobyť	<input checked="" type="checkbox"/> 01 – Pravdivý výstup	
	120 – Aktivován režim Pryč, bez vynesání	<input checked="" type="checkbox"/> 01 – Pravdivý výstup	
	121 – Výstup příkazu 1	<input checked="" type="checkbox"/> 01 – Pravdivý výstup <input type="checkbox"/> 02 – Časovaný výstup <input checked="" type="checkbox"/> 03 – Požadovaný kód	<input checked="" type="checkbox"/> Harmonogram 001
	122 – Výstup příkazu 2	<input checked="" type="checkbox"/> 01 – Pravdivý výstup <input type="checkbox"/> 02 – Časovaný výstup <input type="checkbox"/> 03 – Požadovaný kód	<input checked="" type="checkbox"/> Harmonogram 001
	123 – Výstup příkazu 3	<input checked="" type="checkbox"/> 01 – Pravdivý výstup <input type="checkbox"/> 02 – Časovaný výstup <input type="checkbox"/> 03 – Požadovaný kód	<input checked="" type="checkbox"/> Harmonogram 001
	124 – Výstup příkazu 4	<input checked="" type="checkbox"/> 01 – Pravdivý výstup <input type="checkbox"/> 02 – Časovaný výstup <input type="checkbox"/> 03 – Požadovaný kód	<input checked="" type="checkbox"/> Harmonogram 001
	129 – Stav oddílu, alarm, paměť	<input checked="" type="checkbox"/> 01 – Pravdivý výstup	
	132 – Výstup přidržení	<input checked="" type="checkbox"/> 01 – Pravdivý výstup <input type="checkbox"/> 02 – Časovaný výstup	
	146 – TLM a alarm	<input checked="" type="checkbox"/> 01 – Pravdivý výstup	
	147 – Výstup kontaktu dotekem	<input checked="" type="checkbox"/> 01 – Pravdivý výstup	
	148 – Základní start	<input checked="" type="checkbox"/> 01 – Pravdivý výstup	

**[010] [000-164] Atributy PGM**

	149 - Alternativní komunikátor	<input checked="" type="checkbox"/> 01 - Pravdivý výstup <input checked="" type="checkbox"/> 02 - Časovaný výstup <input type="checkbox"/> 04 - Požární alarm <input type="checkbox"/> 05 - Alarm Panika <input type="checkbox"/> 06 - Alarm při vloupání <input type="checkbox"/> 07 - Vypnout/ sepnout <input type="checkbox"/> 08 - Automatické vynechání zóny <input type="checkbox"/> 09 - Zdravotní alarm <input type="checkbox"/> 10 - Vloupání ověřeno <input type="checkbox"/> 11 - Vypnout po alarmu <input type="checkbox"/> 12 - Alarm nouzové situace <input type="checkbox"/> 13 - Tísňový alarm <input type="checkbox"/> 14 - Přidržení ověřeno	
--	--------------------------------	--	--

[010] [000–164] Atributy PGM		
	155 – Systémový problém	<input checked="" type="checkbox"/> 01 – Pravdivý výstup <input type="checkbox"/> 02 – Časovaný výstup <input checked="" type="checkbox"/> 04 – Je vyžadován servis <input checked="" type="checkbox"/> 05 – Ztráta údajů o čase <input checked="" type="checkbox"/> 06 – Porucha DC <input checked="" type="checkbox"/> 07 – Napětí sběrnice <input checked="" type="checkbox"/> 08 – Porucha AC <input checked="" type="checkbox"/> 09 – Chyba zařízení <input checked="" type="checkbox"/> 10 – Baterie zařízení <input checked="" type="checkbox"/> 11 – Zařízení proti neoprávněné manipulaci se zařízeními <input checked="" type="checkbox"/> 12 – RF delikvence <input checked="" type="checkbox"/> 13 – Modul dozoru <input checked="" type="checkbox"/> 14 – Modul zařízení proti neoprávněné manipulaci <input checked="" type="checkbox"/> 15 – Komunikace <input checked="" type="checkbox"/> 16 – Není připojeno v síti



[010] [000-164] Atributy PGM			
	156 - Událost uzamčeného systému	<input checked="" type="checkbox"/> 01 - Pravdivý výstup <input type="checkbox"/> 02 - Časovaný výstup <input checked="" type="checkbox"/> 04 - Požární alarm <input checked="" type="checkbox"/> 05 - Alarm Panika <input checked="" type="checkbox"/> 06 - Alarm při vloupání <input checked="" type="checkbox"/> 07 - Zdravotní alarm <input checked="" type="checkbox"/> 08 - Dozor <input checked="" type="checkbox"/> 09 - Prioritní událost <input checked="" type="checkbox"/> 10 - Přidržení <input checked="" type="checkbox"/> 11 - Tísňový alarm <input checked="" type="checkbox"/> 12 - Alarm nouzové situace <input checked="" type="checkbox"/> 13 - Požární dozor <input checked="" type="checkbox"/> 14 - Požár, problém <input checked="" type="checkbox"/> 15 - Alarm CO	
	157 - Systémové zařízení proti neoprávněné manipulaci	<input checked="" type="checkbox"/> 01 - Pravdivý výstup <input type="checkbox"/> 02 - Časovaný výstup <input checked="" type="checkbox"/> 09 - Modul zařízení proti neoprávněné manipulaci <input checked="" type="checkbox"/> 10 - Zařízení proti neoprávněné manipulaci se zónami	
	161 - DC problém	<input checked="" type="checkbox"/> 01 - Pravdivý výstup <input type="checkbox"/> 02 - Časovaný výstup <input checked="" type="checkbox"/> 09 - Vybitá baterie <input checked="" type="checkbox"/> 10 - Chybí baterie	
	165 - Použité proxy	<input checked="" type="checkbox"/> 01 - Pravdivý výstup	
	166 - Část použitého proxy	<input checked="" type="checkbox"/> 01 - Pravdivý výstup <input type="checkbox"/> 02 - Časovaný výstup	

<b>[010] [000-164] Atributy PGM</b>			
	175 – Programování zvonku, přístup	<input checked="" type="checkbox"/> 01 – Pravdivý výstup	
	176 – Vzdálený provoz	<input checked="" type="checkbox"/> 01 – Pravdivý výstup <input type="checkbox"/> 02 – Časovaný výstup	
	184 – Otevřeno po alarmu	<input checked="" type="checkbox"/> 01 – Pravdivý výstup <input checked="" type="checkbox"/> 02 – Časovaný výstup	
	200 – Zóna, sledovat podle zóny	<input checked="" type="checkbox"/> 01 – Pravdivý výstup <input type="checkbox"/> 02 – Časovaný výstup <input checked="" type="checkbox"/> 04 – Blokování <input type="checkbox"/> 05 – Následovat po alarmu	

<b>[010] [000-164] Atributy PGM</b>			
	201 Sledovač zóny, zóny 1-8	217 Sledovač zóny, zóny 129-136	<input checked="" type="checkbox"/> 01 – Pravdivý výstup
	202 Sledovač zóny, zóny 9-16	218 Sledovač zóny, zóny 137-144	<input type="checkbox"/> 02 – Časovaný výstup
	203 Sledovač zóny, zóny 17-24	219 Sledovač zóny, zóny 145-152	<input checked="" type="checkbox"/> 04 – Blokování
	204 Sledovač zóny, zóny 25-32	220 Sledovač zóny, zóny 153-160	<input type="checkbox"/> 05 – Následovat po alarmu
	205 Sledovač zóny, zóny 33-40	221 Sledovač zóny, zóny 161-168	<input checked="" type="checkbox"/> 09 – Zóna, terminál 1
	206 Sledovač zóny, zóny 41-48	222 Sledovač zóny, zóny 169-176	<input checked="" type="checkbox"/> 10 – Zóna, terminál 2
	207 Sledovač zóny, zóny 49-56	223 Sledovač zóny, zóny 177-184	<input checked="" type="checkbox"/> 11 – Zóna, terminál 3
	208 Sledovač zóny, zóny 57-64	224 Sledovač zóny, zóny 185-192	<input checked="" type="checkbox"/> 12 – Zóna, terminál 4
	209 Sledovač zóny, zóny 65-72	225 Sledovač zóny, zóny 193-200	<input checked="" type="checkbox"/> 13 – Zóna, terminál 5
	210 Sledovač zóny, zóny 73-80	226 Sledovač zóny, zóny 201-208	<input checked="" type="checkbox"/> 14 – Zóna, terminál 6
	211 Sledovač zóny, zóny 81-88	227 Sledovač zóny, zóny 209-216	<input checked="" type="checkbox"/> 15 – Zóna, terminál 7
	212 Sledovač zóny, zóny 89-96	228 Sledovač zóny, zóny 217-224	<input checked="" type="checkbox"/> 16 – Zóna, terminál 8
	213 Sledovač zóny, zóny 97-104	229 Sledovač zóny, zóny 225-232	
	214 Sledovač zóny, zóny 105-112	230 Sledovač zóny, zóny 233-240	
	215 Sledovač zóny, zóny 113-120	231 Sledovač zóny, zóny 241-248	
	216 Sledovač zóny, zóny 121-128		

**[010] Přiřazení atributů PGM:  
(16bitové přepínače)  
Popis viz [011] Možnosti konfigurace PGM**

	PGM		Zóna, sledovač podle zóny (000-248; výchozí 000)	Prox. Použitý (000-095; výchozí 000)	Harmonogram (000-004; výchozí 000)
Ústředna alarmu	001	PGM 1			
	002	PGM 2			
	003	PGM 3			
	004	PGM 4			
HSM2204 #1	005	PGM 5			
	006	PGM 6			
	007	PGM 7			
	008	PGM 8			
HSM2204 #2	009	PGM 9			
	010	PGM 10			
	011	PGM 11			
	012	PGM 12			
HSM2204 #3	013	PGM 13			
	014	PGM 14			
	015	PGM 15			
	016	PGM 16			
HSM2204 #4	017	PGM 17			
	018	PGM 18			
	019	PGM 19			
	020	PGM 20			
HSM2208 #1	037	PGM 37			
	038	PGM 38			
	039	PGM 39			
	040	PGM 40			
	041	PGM 41			
	042	PGM 42			
	043	PGM 43			
	044	PGM 44			

**[010] Přiřazení atributů PGM:  
(16bitové přepínače)  
Popis viz [011] Možnosti konfigurace PGM**

	PGM		Zóna, sledovač podle zóny (000–248; výchozí 000)	Prox. Použitý (000–095; výchozí 000)	Harmonogram (000–004; výchozí 000)
HSM2208 #2	045	PGM 45			
	046	PGM 46			
	047	PGM 47			
	048	PGM 48			
	049	PGM 49			
	050	PGM 50			
	051	PGM 51			
	052	PGM 52			
HSM2208 #3	053	PGM 53			
	054	PGM 54			
	055	PGM 55			
	056	PGM 56			
	057	PGM 57			
	058	PGM 58			
	059	PGM 59			
	060	PGM 60			
HSM2208 #4	061	PGM 61			
	062	PGM 62			
	063	PGM 63			
	064	PGM 64			
	065	PGM 65			
	066	PGM 66			
	067	PGM 67			
	068	PGM 68			
HSM2208 #5	069	PGM 69			
	070	PGM 70			
	071	PGM 71			
	072	PGM 72			

**[010] Přiřazení atributů PGM:  
(16bitové přepínače)  
Popis viz [011] Možnosti konfigurace PGM**

	PGM		Zóna, sledovač podle zóny (000-248; výchozí 000)	Prox. Použitý (000-095; výchozí 000)	Harmonogram (000-004; výchozí 000)
	073	PGM 73			
	074	PGM 74			
	075	PGM 75			
	076	PGM 76			
HSM2208 #6	077	PGM 77			
	078	PGM 78			
	079	PGM 79			
	080	PGM 80			
	081	PGM 81			
	082	PGM 82			
	083	PGM 83			
	084	PGM 84			
HSM2208 #7	085	PGM 85			
	086	PGM 86			
	087	PGM 87			
	088	PGM 88			
	089	PGM 89			
	090	PGM 90			
	091	PGM 91			
	092	PGM 92			
HSM2208 #8	093	PGM 93			
	094	PGM 94			
	095	PGM 95			
	096	PGM 96			
	097	PGM 97			
	098	PGM 98			
	099	PGM 99			
	100	PGM 100			

<b>[010] Přiřazení atributů PGM: (16bitové přepínače) Popis viz [011] Možnosti konfigurace PGM</b>					
	<b>PGM</b>		<b>Zóna, sledovač podle zóny (000–248; výchozí 000)</b>	<b>Prox. Použitý (000–095; výchozí 000)</b>	<b>Harmonogram (000–004; výchozí 000)</b>
HSM2208 #9	101	PGM 101			
	102	PGM 102			
	103	PGM 103			
	104	PGM 104			
	105	PGM 105			
	106	PGM 106			
	107	PGM 107			
	108	PGM 108			
HSM2208 #10	109	PGM 109			
	110	PGM 110			
	111	PGM 111			
	112	PGM 112			
	113	PGM 113			
	114	PGM 114			
	115	PGM 115			
	116	PGM 116			
HSM2208 #11	117	PGM 117			
	118	PGM 118			
	119	PGM 119			
	120	PGM 120			
	121	PGM 121			
	122	PGM 122			
	123	PGM 123			
	124	PGM 124			
HSM2208 #12	125	PGM 125			
	126	PGM 126			
	127	PGM 127			
	128	PGM 128			
	129	PGM 129			

**[010] Přiřazení atributů PGM:  
(16bitové přepínače)  
Popis viz [011] Možnosti konfigurace PGM**

	PGM		Zóna, sledovač podle zóny (000-248; výchozí 000)	Prox. Použitý (000-095; výchozí 000)	Harmonogram (000-004; výchozí 000)
	130	PGM 130			
	131	PGM 131			
	132	PGM 132			
HSM2208 #13	133	PGM 133			
	134	PGM 134			
	135	PGM 135			
	136	PGM 136			
	137	PGM 137			
	138	PGM 138			
	139	PGM 139			
	140	PGM 140			
HSM2208 #14	141	PGM 141			
	142	PGM 142			
	143	PGM 143			
	144	PGM 144			
	145	PGM 145			
	146	PGM 146			
	147	PGM 147			
	148	PGM 148			
HSM2208 #15	149	PGM 149			
	150	PGM 150			
	151	PGM 151			
	152	PGM 152			
	153	PGM 153			
	154	PGM 154			
	155	PGM 155			
	156	PGM 156			
HSM2208 #16	157	PGM 157			
	158	PGM 158			



**[010] Přiřazení atributů PGM:  
(16bitové přepínače)  
Popis viz [011] Možnosti konfigurace PGM**

	PGM		Zóna, sledovač podle zóny (000–248; výchozí 000)	Prox. Použitý (000–095; výchozí 000)	Harmonogram (000–004; výchozí 000)
	159	PGM 159			
	160	PGM 160			
	161	PGM 161			
	162	PGM 162			
	163	PGM 163			
	164	PGM 164			
	293	PGM 293			
HSM3204CX#1 7	294	PGM 294			
	295	PGM 295			
	296	PGM 296			
	297	PGM 297			
	298	PGM 298			
	299	PGM 299			
	300	PGM 300			
	301	PGM 301			
	302	PGM 302			
	303	PGM 303			
	304	PGM 304			
	305	PGM 305			
	306	PGM 306			
	307	PGM 307			
	308	PGM 308			
	309	PGM 309			
	310	PGM 310			
	311	PGM 311			
	312	PGM 312			
	313	PGM 313			
	314	PGM 314			

**[010] Přiřazení atributů PGM:  
(16bitové přepínače)  
Popis viz [011] Možnosti konfigurace PGM**

	PGM		Zóna, sledovač podle zóny (000-248; výchozí 000)	Prox. Použitý (000-095; výchozí 000)	Harmonogram (000-004; výchozí 000)
	315	PGM 315			
	316	PGM 316			
	317	PGM 317			
	318	PGM 318			
	319	PGM 319			
	320	PGM 320			
	321	PGM 321			
	322	PGM 322			
	323	PGM 323			
	324	PGM 324			
	325	PGM 325			
	326	PGM 326			
	327	PGM 327			
	328	PGM 328			
	329	PGM 329			
	330	PGM 330			
	331	PGM 331			
	332	PGM 332			
	333	PGM 333			
	334	PGM 334			
	335	PGM 335			
	336	PGM 336			
	337	PGM 337			
	338	PGM 338			
	339	PGM 339			
	340	PGM 340			
	341	PGM 341			
	342	PGM 342			
	343	PGM 343			

<b>[010] Přiřazení atributů PGM: (16bitové přepínače) Popis viz [011] Možnosti konfigurace PGM</b>					
	<b>PGM</b>		<b>Zóna, sledovač podle zóny (000–248; výchozí 000)</b>	<b>Prox. Použitý (000–095; výchozí 000)</b>	<b>Harmonogram (000–004; výchozí 000)</b>
	344	PGM 344			
	345	PGM 345			
	346	PGM 346			
	347	PGM 347			
	348	PGM 348			
	349	PGM 349			
	350	PGM 350			
	351	PGM 351			
	352	PGM 352			
	353	PGM 353			
	354	PGM 354			
	355	PGM 355			
	356	PGM 356			

<b>[011] Možnosti konfigurace PGM Popis viz [011] Možnosti konfigurace PGM</b>					
	<b>PGM</b>		<b>Zóna, sledovač podle zóny (000–248; výchozí 000)</b>	<b>Prox. Použitý (000–095; výchozí 000)</b>	<b>Harmonogram (000–004; výchozí 000)</b>
Ústředna alarmu	001	PGM 1			
	002	PGM 2			
	003	PGM 3			
	004	PGM 4			
HSM2204 #1	005	PGM 5			
	006	PGM 6			
	007	PGM 7			
	008	PGM 8			

**[011] Možnosti konfigurace PGM**  
**Popis viz [011] Možnosti konfigurace PGM**

	PGM		Zóna, sledovač podle zóny (000-248; výchozí 000)	Prox. Použitý (000-095; výchozí 000)	Harmonogram (000-004; výchozí 000)
HSM2204 #2	009	PGM 9			
	010	PGM 10			
	011	PGM 11			
	012	PGM 12			
HSM2204 #3	013	PGM 13			
	014	PGM 14			
	015	PGM 15			
	016	PGM 16			
HSM2204 #4	017	PGM 17			
	018	PGM 18			
	019	PGM 19			
	020	PGM 20			
HSM2208 #1	037	PGM 37			
	038	PGM 38			
	039	PGM 39			
	040	PGM 40			
	041	PGM 41			
	042	PGM 42			
	043	PGM 43			
	044	PGM 44			
HSM2208 #2	045	PGM 45			
	046	PGM 46			
	047	PGM 47			
	048	PGM 48			
	049	PGM 49			
	050	PGM 50			
	051	PGM 51			
	052	PGM 52			

**[011] Možnosti konfigurace PGM**  
**Popis viz [011] Možnosti konfigurace PGM**

	PGM		Zóna, sledovač podle zóny (000–248; výchozí 000)	Prox. Použitý (000–095; výchozí 000)	Harmonogram (000–004; výchozí 000)
HSM2208 #3	053	PGM 53			
	054	PGM 54			
	055	PGM 55			
	056	PGM 56			
	057	PGM 57			
	058	PGM 58			
	059	PGM 59			
	060	PGM 60			
HSM2208 #4	061	PGM 61			
	062	PGM 62			
	063	PGM 63			
	064	PGM 64			
	065	PGM 65			
	066	PGM 66			
	067	PGM 67			
	068	PGM 68			
HSM2208 #5	069	PGM 69			
	070	PGM 70			
	071	PGM 71			
	072	PGM 72			
	073	PGM 73			
	074	PGM 74			
	075	PGM 75			
	076	PGM 76			
HSM2208 #6	077	PGM 77			
	078	PGM 78			
	079	PGM 79			
	080	PGM 80			

**[011] Možnosti konfigurace PGM**  
**Popis viz [011] Možnosti konfigurace PGM**

	PGM		Zóna, sledovač podle zóny (000-248; výchozí 000)	Prox. Použitý (000-095; výchozí 000)	Harmonogra m (000-004; výchozí 000)
	081	PGM 81			
	082	PGM 82			
	083	PGM 83			
	084	PGM 84			
HSM2208 #7	085	PGM 85			
	086	PGM 86			
	087	PGM 87			
	088	PGM 88			
	089	PGM 89			
	090	PGM 90			
	091	PGM 91			
	092	PGM 92			
HSM2208 #8	093	PGM 93			
	094	PGM 94			
	095	PGM 95			
	096	PGM 96			
	097	PGM 97			
	098	PGM 98			
	099	PGM 99			
	100	PGM 100			
HSM2208 #9	101	PGM 101			
	102	PGM 102			
	103	PGM 103			
	104	PGM 104			
	105	PGM 105			
	106	PGM 106			
	107	PGM 107			
	108	PGM 108			

**[011] Možnosti konfigurace PGM**  
**Popis viz [011] Možnosti konfigurace PGM**

	<b>PGM</b>	<b>Zóna, sledovač podle zóny (000–248; výchozí 000)</b>	<b>Prox. Použitý (000–095; výchozí 000)</b>	<b>Harmonogram (000–004; výchozí 000)</b>
HSM2208 #10	109	PGM 109		
	110	PGM 110		
	111	PGM 111		
	112	PGM 112		
	113	PGM 113		
	114	PGM 114		
	115	PGM 115		
	116	PGM 116		
HSM2208 #11	117	PGM 117		
	118	PGM 118		
	119	PGM 119		
	120	PGM 120		
	121	PGM 121		
	122	PGM 122		
	123	PGM 123		
	124	PGM 124		
HSM2208 #12	125	PGM 125		
	126	PGM 126		
	127	PGM 127		
	128	PGM 128		
	129	PGM 129		
	130	PGM 130		
	131	PGM 131		
	132	PGM 132		
HSM2208 #13	133	PGM 133		
	134	PGM 134		
	135	PGM 135		
	136	PGM 136		
	137	PGM 137		

**[011] Možnosti konfigurace PGM**  
**Popis viz [011] Možnosti konfigurace PGM**

	PGM		Zóna, sledovač podle zóny (000-248; výchozí 000)	Prox. Použitý (000-095; výchozí 000)	Harmonogram (000-004; výchozí 000)
	138	PGM 138			
	139	PGM 139			
	140	PGM 140			
HSM2208 #14	141	PGM 141			
	142	PGM 142			
	143	PGM 143			
	144	PGM 144			
	145	PGM 145			
	146	PGM 146			
	147	PGM 147			
	148	PGM 148			
HSM2208 #15	149	PGM 149			
	150	PGM 150			
	151	PGM 151			
	152	PGM 152			
	153	PGM 153			
	154	PGM 154			
	155	PGM 155			
	156	PGM 156			
HSM2208 #16	157	PGM 157			
	158	PGM 158			
	159	PGM 159			
	160	PGM 160			
	161	PGM 161			
	162	PGM 162			
	163	PGM 163			
	164	PGM 164			
	293	PGM 293			
HSM3204CX#1 7	294	PGM 294			



**[011] Možnosti konfigurace PGM**  
**Popis viz [011] Možnosti konfigurace PGM**

	<b>PGM</b>	<b>Zóna, sledovač podle zóny (000–248; výchozí 000)</b>	<b>Prox. Použitý (000–095; výchozí 000)</b>	<b>Harmonogram (000–004; výchozí 000)</b>
	295	PGM 295		
	296	PGM 296		
	297	PGM 297		
	298	PGM 298		
	299	PGM 299		
	300	PGM 300		
	301	PGM 301		
	302	PGM 302		
	303	PGM 303		
	304	PGM 304		
	305	PGM 305		
	306	PGM 306		
	307	PGM 307		
	308	PGM 308		
	309	PGM 309		
	310	PGM 310		
	311	PGM 311		
	312	PGM 312		
	313	PGM 313		
	314	PGM 314		
	315	PGM 315		
	316	PGM 316		
	317	PGM 317		
	318	PGM 318		
	319	PGM 319		
	320	PGM 320		
	321	PGM 321		
	322	PGM 322		
	323	PGM 323		

**[011] Možnosti konfigurace PGM**  
**Popis viz [011] Možnosti konfigurace PGM**

	PGM		Zóna, sledovač podle zóny (000-248; výchozí 000)	Prox. Použitý (000-095; výchozí 000)	Harmonogram (000-004; výchozí 000)
	324	PGM 324			
	325	PGM 325			
	326	PGM 326			
	327	PGM 327			
	328	PGM 328			
	329	PGM 329			
	330	PGM 330			
	331	PGM 331			
	332	PGM 332			
	333	PGM 333			
	334	PGM 334			
	335	PGM 335			
	336	PGM 336			
	337	PGM 337			
	338	PGM 338			
	339	PGM 339			
	340	PGM 340			
	341	PGM 341			
	342	PGM 342			
	343	PGM 343			
	344	PGM 344			
	345	PGM 345			
	346	PGM 346			
	347	PGM 347			
	348	PGM 348			
	349	PGM 349			
	350	PGM 350			
	351	PGM 351			
	352	PGM 352			

[011] Možnosti konfigurace PGM Popis viz [011] Možnosti konfigurace PGM					
	PGM		Zóna, sledovač podle zóny (000–248; výchozí 000)	Prox. Použitý (000–095; výchozí 000)	Harmonogra m (000–004; výchozí 000)
	353	PGM 353			
	354	PGM 354			
	355	PGM 355			
	356	PGM 356			

## Blokování systému

[012] Blokování systému (3místné číslo, desítkové) Popis viz [012] Blokování systému	
Blokování klávesnice	(Rozsah: 000–255; výchozí 000)  ⓘ <b>Poznámka:</b> Pro instalace <input type="checkbox"/> EN je maximální počet naprogramovaný počet pokusů k zablokování 10 pokusů.
Trvání blokování klávesnice:	(Rozsah: 001–255; výchozí 000)  ⓘ <b>Poznámka:</b> Pro instalace <input type="checkbox"/> EN je minimální naprogramovaná doba trvání 2 minuty.
Vzdálené blokování:	(Rozsah: 003–255; výchozí 006)
Trvání vzdáleného blokování	(Rozsah: 001–255; výchozí 060)

## Systémové možnosti

[013] Systémové možnosti 1 Popis viz [013] Systémová možnost 1	
	<input type="checkbox"/> 1 – NC smyčka / EOL
	<input type="checkbox"/> 2 – DEOL/SEOL
<input type="checkbox"/> EN	<input checked="" type="checkbox"/> 2 – DEOL/SEOL
	<input checked="" type="checkbox"/> 3 – Zobrazit všechny problémy při aktivaci
	<input type="checkbox"/> 4 – Zařízení proti neoprávněné manipulaci / chyby, otevřená zóna
	<input checked="" type="checkbox"/> 5 – Harmonogram automatické aktivace v [*] [6]

	<input checked="" type="checkbox"/> 6 – Slyšitelná chyba při odchodu
	<input checked="" type="checkbox"/> 7 – Vyrovnávací paměť se řídí přepínačem
	<input type="checkbox"/> 8 – Dočasná trojnásobná signalizace požáru
[014] Systémové možnosti 2	
Popis viz <a href="#">[014] Systémová možnost 2</a>	
	<input type="checkbox"/> 1 – Zvukový signál zvonku
	<input type="checkbox"/> 2 – Zvukový signál zvonku při automatické aktivaci
	<input type="checkbox"/> 3 – Zvukový signál zvonku při odchodu
	<input type="checkbox"/> 4 – Zvukový signál zvonku při příchodu
	<input type="checkbox"/> 5 – Zvukový signál zvonku při problému
	<input type="checkbox"/> 6 – Rezervováno
	<input type="checkbox"/> 7 – Prodleva při odchodu, ukončení
	<input type="checkbox"/> 8 – Požární zvonek pokračuje
[015] Systémové možnosti 3	
Popis viz <a href="#">[015] Systémová možnost 3</a>	
	<input checked="" type="checkbox"/> 1 – Klávesa [F] povolena
	<input type="checkbox"/> 2 – Oznámení klávesy [P]
	<input type="checkbox"/> 3 – Rychlý odchod
	<input checked="" type="checkbox"/> 4 – Rychlá aktivace / funkční klávesa
	<input type="checkbox"/> 5 – Rezervováno
	<input type="checkbox"/> 6 – Hlavní kód nemůže být změněn uživatelem
	<input checked="" type="checkbox"/> 7 – Povolit monitor telefonní linky
	<input checked="" type="checkbox"/> 8 – TLM slyšitelné při aktivaci
[016] Systémové možnosti 4	
Popis viz <a href="#">[016] Systémová možnost 4</a>	
	<input checked="" type="checkbox"/> 1 – Zobrazení poruchy AC
	<input type="checkbox"/> 2 – Porucha AC, bliká indikátor
<input type="checkbox"/> EN	<input checked="" type="checkbox"/> 2 – Porucha AC, bliká indikátor
	<input type="checkbox"/> 3 – Zatemnění klávesnice
<input type="checkbox"/> EN	<input checked="" type="checkbox"/> 3 – Zatemnění klávesnice
	<input type="checkbox"/> 4 – Zatemnění klávesnice vyžaduje kód

EN	<input checked="" type="checkbox"/> 4 - Zatemnění klávesnice vyžaduje kód
	<input checked="" type="checkbox"/> 5 - Podsvícení klávesnice
	<input type="checkbox"/> 6 - Úsporný režim
	<input type="checkbox"/> 7 - Vynechat zobrazení při aktivaci
	<input type="checkbox"/> 8 - Zařízení proti neoprávněné manipulaci s klávesnicí aktivována
EN	<input checked="" type="checkbox"/> 8 - Zařízení proti neoprávněné manipulaci s klávesnicí aktivována
[017] Systémové možnosti 5	
Popis viz <a href="#">[017] Systémová možnost 5</a>	
	<input checked="" type="checkbox"/> 1 - Zvonit při vypnutí
	<input type="checkbox"/> 2 - Zvonit při sepnutí
EN	<input checked="" type="checkbox"/> 2 - Zvonit při sepnutí
	<input type="checkbox"/> 3 - Slyšitelné RF rušení, pípání při problému
	<input type="checkbox"/> 4 - Vícenásobné stisknutí
	<input type="checkbox"/> 5 - Kontrola sepnutí
	<input type="checkbox"/> 6 - Letní čas
	<input type="checkbox"/> 7 - Tiché zvonění při prodlevě při rychlém odchodu
	<input type="checkbox"/> 8 - Zvukový signál zvonku při aktivaci/deaktivaci režimu Pryč
[018] Systémové možnosti 6	
Popis viz <a href="#">[018] Systémová možnost 6</a>	
	<input type="checkbox"/> 1 - Výjimka při testovacím přenosu
	<input type="checkbox"/> 2 - Hlášení vynechání v reálném čase
	<input type="checkbox"/> 3 - Hlásit vynechání pro zóny režimu Pobyt/Pryč
	<input type="checkbox"/> 4 - Hlášení automatického vynechání
	<input type="checkbox"/> 5 - Bzučák klávesnice, alarm
	<input type="checkbox"/> 6 - Rezervováno
	<input type="checkbox"/> 7 - Restart prodlevy při odchodu
CP-01	<input checked="" type="checkbox"/> 7 - Restart prodlevy při odchodu
	<input checked="" type="checkbox"/> 7 - Restart prodlevy při odchodu
	<input type="checkbox"/> 8 - Selhání střídavého proudu, problém, pípnutí

EN	<input checked="" type="checkbox"/> 8 – Selhání střídavého proudu, problém, pípnutí
[019] Systémové možnosti 7	
Popis viz [019] Systémová možnost 7	
	<input type="checkbox"/> 1 – Slyšitelná chyba bezdrátové zóny
	<input type="checkbox"/> 2 – Problémy blokování
EN	<input checked="" type="checkbox"/> 2 – Problémy blokování
	<input type="checkbox"/> 3 – Rezervováno
	<input type="checkbox"/> 4 – Rezervováno
	<input type="checkbox"/> 5 – Slyšitelná chyba sběrnice
	<input type="checkbox"/> 6 – Tísňový kód
	<input checked="" type="checkbox"/> 7 – Teplota ve stupních Celsia
	<input type="checkbox"/> 8 – Reset po aktivaci zóny
[020] Systémové možnosti 8	
Popis viz [020] Systémová možnost 8	
	<input type="checkbox"/> 1 – Zadání přístupového kódu během prodlevy při příchodu
	<input type="checkbox"/> 2 – Postup při příchodu, EU
EN	<input checked="" type="checkbox"/> 2 – Postup při příchodu, EU
	<input type="checkbox"/> 3 – [*][8] Přístup k aktivnímu systému
	<input type="checkbox"/> 4 – Vzdálený reset
	<input type="checkbox"/> 5 – Reset technika
	<input type="checkbox"/> 6 – Deaktivace klíčového spínače během prodlevy při příchodu
	<input type="checkbox"/> 7 – Přístup instalačního technika a DLS
EN	<input checked="" type="checkbox"/> 7 – Přístup instalačního technika a DLS
	<input type="checkbox"/> 8 – Problémy blokují aktivaci
EN	<input checked="" type="checkbox"/> 8 – Problémy blokují aktivaci
[021] Systémové možnosti 9	
Popis viz [021] Systémová možnost 9	
EN	<input type="checkbox"/> 1 – Zobrazení poruchy
EN	<input type="checkbox"/> 2 – Zatemnění klávesnice u aktivního systému
	<input type="checkbox"/> 3 – Rezervováno

	<input type="checkbox"/> 4 – Připraveno, zobrazení
	<input type="checkbox"/> 5 – Zatemnění klávesnice PGM
EN	<input checked="" type="checkbox"/> 5 – Zatemnění klávesnice PGM
	<input type="checkbox"/> 6 – Zobrazení aktivace
	<input type="checkbox"/> 7 – Při vypnutí se zruší aktivace
EN	<input checked="" type="checkbox"/> 7 – Při vypnutí se zruší aktivace
	<input type="checkbox"/> 8 – Slyšitelná prodleva při odchodu pro aktivaci režimu Pobyt
[022] Systémové možnosti 10	
Popis viz <a href="#">[022] Systémová možnost 10</a>	
	<input type="checkbox"/> 1 – Možnost klávesy [F]
	<input type="checkbox"/> 2 – Rezervováno
	<input type="checkbox"/> 3 – Rezervováno
UL EN	<input type="checkbox"/> 4 – Čítač testovacího přenosu v hodinách
	<input type="checkbox"/> 5 – Přepínač režimu Pryč na režim Pobyt
	<input type="checkbox"/> 6 – Odpojení 2cestného zvuku
	<input type="checkbox"/> 7 – Pípání při problému je tiché
	<input type="checkbox"/> 8 – Klíčový spínač se aktivuje v režimu Pryč
	<input checked="" type="checkbox"/> 8 – Klíčový spínač se aktivuje v režimu Pryč
[023] Systémové možnosti 11	
Popis viz <a href="#">[023] Systémová možnost 11</a>	
	<input type="checkbox"/> 1 – Kontrolka LED „Připraveno“ bliká pro vynucenou aktivaci
	<input type="checkbox"/> 2 – Přístupový kód vyžadován pro [*][*]
	<input type="checkbox"/> 3 – Detekce neoprávněné manipulace / chyby
	<input type="checkbox"/> 4 – Přístupový kód vyžadován pro [*][1]
EN UL	<input checked="" type="checkbox"/> 4 – Přístupový kód vyžadován pro [*][1]
	<input type="checkbox"/> 5 – Přístupový kód vyžadován pro [*][2] <b>ⓘ Poznámka:</b> U instalací UL je nutné toto nastavení aktivovat.
EN	<input checked="" type="checkbox"/> 5 – Přístupový kód vyžadován pro [*][2]
	<input type="checkbox"/> 6 – Přístupový kód vyžadován pro [*][3]
EN	<input checked="" type="checkbox"/> 6 – Přístupový kód vyžadován pro [*][3]

	<input type="checkbox"/> 7 – Přístupový kód vyžadován pro [*][4]
EN	<input checked="" type="checkbox"/> 7 – Přístupový kód vyžadován pro [*][4]
	<input type="checkbox"/> 8 – [*][6] Možnost přístupnosti
[024] Systémové možnosti 12 Popis viz <a href="#">[024] Systémová možnost 12</a>	
	<input type="checkbox"/> 1 – Rezervováno
	<input type="checkbox"/> 2 – Rezervováno
	<input type="checkbox"/> 3 – Střídavý/stejnosměrný proud blokuje aktivaci
EN	<input checked="" type="checkbox"/> 3 – Střídavý/stejnosměrný proud blokuje aktivaci
EN	<input type="checkbox"/> 4 – Neoprávněná manipulace blokuje aktivaci
	<input type="checkbox"/> 5 – Možnost hodin s aktuálním časem
	<input type="checkbox"/> 6 – Rezervováno
	<input type="checkbox"/> 7 – Rezervováno
	<input type="checkbox"/> 8 – Odpojení DLS
[025] Systémové možnosti 13 Popis viz <a href="#">[025] Systémová možnost 13</a>	
	<input type="checkbox"/> 1 – Evropský vytáčecí tón
UL	<input checked="" type="checkbox"/> 2 – Nucené vytáčení
	<input type="checkbox"/> 3 – Čítač testovacího přenosu v minutách
EN	<input type="checkbox"/> 4 – Indikace teplého startu
	<input type="checkbox"/> 5 – ID tón
	<input type="checkbox"/> 6 – Generovaný tón 2100 Hz
	<input type="checkbox"/> 7 – Okno DLS
	<input type="checkbox"/> 8 – Slyšitelný zvonek FTC
[040] Ověření uživatele Popis viz <a href="#">[040] Ověření uživatele</a>	
	<input checked="" type="checkbox"/> 1 – Kód uživatele nebo bezkont. čip
	<input type="checkbox"/> 2 – Kód uživatele nebo bezkont. čip
[041] Číslice přístupového kódu Popis viz <a href="#">[041] Číslice přístupového kódu</a>	
	<input checked="" type="checkbox"/> 00 – 4místné číselné přístupové kódy



EN	<input type="checkbox"/> 01 – 6místné číselné přístupové kódy <input type="checkbox"/> 02 – 8místné číselné přístupové kódy
[042] Ověření události	
Popis viz <a href="#">[042] Ověřené události</a>	
01 – Čítač ověřených vloupání (výchozí: 002):	
02 – Čítač přidržení (výchozí: 002):	
03 – Výběr ověřených vloupání:	001 – Policejní kód (výchozí) 002 – Překrývané zónování 003 – Sekvenční detekce

## Automat Zap/Vyp

[151] Oddíl 1 Automatická aktivace/deaktivace		
Popis viz <a href="#">[151]-[182] Automatická aktivace/deaktivace oddílu</a>		
001 – Oddíl 1 Časy automatické aktivace:	24hodinový:	Středa:
(4místný HH:MM)	Neděle:	Čtvrtek:
Výchozí: 9999	Pondělí:	Pátek:
	Úterý:	Sobota:
002 – Oddíl 1 Časy automatické deaktivace:	24hodinový:	Středa:
(4místný HH:MM)	Neděle:	Čtvrtek:
Výchozí: 9999	Pondělí:	Pátek:
	Úterý:	Sobota:
003 – Oddíl 1 Harmonogram automatické deaktivace při dovolené:	Dovolená 1: <input type="checkbox"/> Zapnuto <input checked="" type="checkbox"/> Vypnuto	Dovolená 3: <input type="checkbox"/> Zapnuto <input checked="" type="checkbox"/> Vypnuto
(3místné číslo, desítkové)	Dovolená 2: <input type="checkbox"/> Zapnuto <input checked="" type="checkbox"/> Vypnuto	Dovolená 4: <input type="checkbox"/> Zapnuto <input checked="" type="checkbox"/> Vypnuto
004 – Oddíl 1 Předběžná výstraha při automatické aktivaci (výchozí: 004):		
005 – Oddíl 1 Časovač oddálení automatické aktivace (výchozí: 000):		
006 – Oddíl 1 Časovač aktivace při nulové aktivitě (výchozí: 000):		
007 – Oddíl 1 Časovač předběžné výstrahy při aktivaci při nulové aktivitě (výchozí: 001):		
[152] Oddíl 2 Automatická aktivace/deaktivace		
001 – Oddíl 2 Časy automatické aktivace:	24hodinový:	Středa:
(4místný HH:MM)	Neděle:	Čtvrtek:
Výchozí: 9999	Pondělí:	Pátek:
	Úterý:	Sobota:

002 – Oddíl 2 Časy automatické deaktivace:	24hodinový:	Středa:
(4místný HH:MM)	Neděle:	Čtvrtek:
Výchozí: 9999	Pondělí:	Pátek:
	Úterý:	Sobota:
003 – Oddíl 2 Harmonogram automatické deaktivace při dovolené:	Dovolená 1: <input type="checkbox"/> Zapnuto <input checked="" type="checkbox"/> Vypnuto	Dovolená 3: <input type="checkbox"/> Zapnuto <input checked="" type="checkbox"/> Vypnuto
(3místné číslo, desítkové)	Dovolená 2: <input type="checkbox"/> Zapnuto <input checked="" type="checkbox"/> Vypnuto	Dovolená 4: <input type="checkbox"/> Zapnuto <input checked="" type="checkbox"/> Vypnuto
004 – Oddíl 2 Předběžná výstraha při automatické aktivaci (výchozí: 004):		
005 – Oddíl 2 Časovač oddálení automatické aktivace (výchozí: 000):		
006 – Oddíl 2 Časovač aktivace při nulové aktivitě (výchozí: 000):		
007 – Oddíl 2 Časovač předběžné výstrahy při aktivaci při nulové aktivitě (výchozí: 001):		
[153] Oddíl 3 Automatická aktivace/deaktivace		
001 – Oddíl 3 Časy automatické aktivace:	24hodinový:	Středa:
(4místný HH:MM)	Neděle:	Čtvrtek:
Výchozí: 9999	Pondělí:	Pátek:
	Úterý:	Sobota:
002 – Oddíl 3 Časy automatické deaktivace:	24hodinový:	Středa:
(4místný HH:MM)	Neděle:	Čtvrtek:
Výchozí: 9999	Pondělí:	Pátek:
	Úterý:	Sobota:
003 – Oddíl 3 Harmonogram automatické deaktivace při dovolené:	Dovolená 1: <input type="checkbox"/> Zapnuto <input checked="" type="checkbox"/> Vypnuto	Dovolená 3: <input type="checkbox"/> Zapnuto <input checked="" type="checkbox"/> Vypnuto
(3místné číslo, desítkové)	Dovolená 2: <input type="checkbox"/> Zapnuto <input checked="" type="checkbox"/> Vypnuto	Dovolená 4: <input type="checkbox"/> Zapnuto <input checked="" type="checkbox"/> Vypnuto
004 – Oddíl 3 Předběžná výstraha při automatické aktivaci (výchozí: 004):		
005 – Oddíl 3 Časovač oddálení automatické aktivace (výchozí: 000):		
006 – Oddíl 3 Časovač aktivace při nulové aktivitě (výchozí: 000):		
007 – Oddíl 3 Časovač předběžné výstrahy při aktivaci při nulové aktivitě (výchozí: 001):		
[154] Oddíl 4 Automatická aktivace/deaktivace		
001 – Oddíl 4 Časy automatické aktivace:	24hodinový:	Středa:
(4místný HH:MM)	Neděle:	Čtvrtek:
Výchozí: 9999	Pondělí:	Pátek:
	Úterý:	Sobota:
002 – Oddíl 4 Časy automatické deaktivace:	24hodinový:	Středa:

(4místný HH:MM)	Neděle:	Čtvrtek:
Výchozí: 9999	Pondělí:	Pátek:
	Úterý:	Sobota:
003 – Oddíl 4 Harmonogram automatické deaktivace při dovolené:	Dovolená 1: <input type="checkbox"/> Zapnuto <input checked="" type="checkbox"/> Vypnuto	Dovolená 3: <input type="checkbox"/> Zapnuto <input checked="" type="checkbox"/> Vypnuto
(3místné číslo, desítkové)	Dovolená 2: <input type="checkbox"/> Zapnuto <input checked="" type="checkbox"/> Vypnuto	Dovolená 4: <input type="checkbox"/> Zapnuto <input checked="" type="checkbox"/> Vypnuto
004 – Oddíl 4 Předběžná výstraha při automatické aktivaci (výchozí: 004):		
005 – Oddíl 4 Časovač oddálení automatické aktivace (výchozí: 000):		
006 – Oddíl 4 Časovač aktivace při nulové aktivitě (výchozí: 000):		
007 – Oddíl 4 Časovač předběžné výstrahy při aktivaci při nulové aktivitě (výchozí: 001):		
[155] Oddíl 5 Automatická aktivace/deaktivace		
001 – Oddíl 5 Časy automatické aktivace:	24hodinový:	Středa:
(4místný HH:MM)	Neděle:	Čtvrtek:
Výchozí: 9999	Pondělí:	Pátek:
	Úterý:	Sobota:
002 – Oddíl 5 Časy automatické deaktivace:	24hodinový:	Středa:
(4místný HH:MM)	Neděle:	Čtvrtek:
Výchozí: 9999	Pondělí:	Pátek:
	Úterý:	Sobota:
003 – Oddíl 2 Harmonogram automatické deaktivace při dovolené:	Dovolená 1: <input type="checkbox"/> Zapnuto <input checked="" type="checkbox"/> Vypnuto	Dovolená 3: <input type="checkbox"/> Zapnuto <input checked="" type="checkbox"/> Vypnuto
(3místné číslo, desítkové)	Dovolená 2: <input type="checkbox"/> Zapnuto <input checked="" type="checkbox"/> Vypnuto	Dovolená 4: <input type="checkbox"/> Zapnuto <input checked="" type="checkbox"/> Vypnuto
004 – Oddíl 5 Předběžná výstraha při automatické aktivaci (výchozí: 004):		
005 – Oddíl 5 Časovač oddálení automatické aktivace (výchozí: 000):		
006 – Oddíl 5 Časovač aktivace při nulové aktivitě (výchozí: 000):		
007 – Oddíl 5 Časovač předběžné výstrahy při aktivaci při nulové aktivitě (výchozí: 001):		
[156] Oddíl 6 Automatická aktivace/deaktivace		
001 – Oddíl 6 Časy automatické aktivace:	24hodinový:	Středa:
(4místný HH:MM)	Neděle:	Čtvrtek:
Výchozí: 9999	Pondělí:	Pátek:
	Úterý:	Sobota:
002 – Oddíl 6 Časy automatické deaktivace:	24hodinový:	Středa:
(4místný HH:MM)	Neděle:	Čtvrtek:

Výchozí: 9999	Pondělí:	Pátek:
	Úterý:	Sobota:
003 – Oddíl 6 Harmonogram automatické deaktivace při dovolené:	Dovolená 1: <input type="checkbox"/> Zapnuto <input checked="" type="checkbox"/> Vypnuto	Dovolená 3: <input type="checkbox"/> Zapnuto <input checked="" type="checkbox"/> Vypnuto
(3místné číslo, desítkové)	Dovolená 2: <input type="checkbox"/> Zapnuto <input checked="" type="checkbox"/> Vypnuto	Dovolená 4: <input type="checkbox"/> Zapnuto <input checked="" type="checkbox"/> Vypnuto
004 – Oddíl 6 Předběžná výstraha při automatické aktivaci (výchozí: 004):		
005 – Oddíl 6 Časovač oddálení automatické aktivace (výchozí: 000):		
006 – Oddíl 6 Časovač aktivace při nulové aktivitě (výchozí: 000):		
007 – Oddíl 6 Časovač předběžné výstrahy při aktivaci při nulové aktivitě (výchozí: 001):		
[157] Oddíl 7 Automatická aktivace/deaktivace		
001 – Oddíl 7 Časy automatické aktivace:	24hodinový:	Středa:
(4místný HH:MM)	Neděle:	Čtvrtek:
Výchozí: 9999	Pondělí:	Pátek:
	Úterý:	Sobota:
002 – Oddíl 7 Časy automatické deaktivace:	24hodinový:	Středa:
(4místný HH:MM)	Neděle:	Čtvrtek:
Výchozí: 9999	Pondělí:	Pátek:
	Úterý:	Sobota:
003 – Oddíl 7 Harmonogram automatické deaktivace při dovolené:	Dovolená 1: <input type="checkbox"/> Zapnuto <input checked="" type="checkbox"/> Vypnuto	Dovolená 3: <input type="checkbox"/> Zapnuto <input checked="" type="checkbox"/> Vypnuto
(3místné číslo, desítkové)	Dovolená 2: <input type="checkbox"/> Zapnuto <input checked="" type="checkbox"/> Vypnuto	Dovolená 4: <input type="checkbox"/> Zapnuto <input checked="" type="checkbox"/> Vypnuto
004 – Oddíl 7 Předběžná výstraha při automatické aktivaci (výchozí: 004):		
005 – Oddíl 7 Časovač oddálení automatické aktivace (výchozí: 000):		
006 – Oddíl 7 Časovač aktivace při nulové aktivitě (výchozí: 000):		
007 – Oddíl 7 Časovač předběžné výstrahy při aktivaci při nulové aktivitě (výchozí: 001):		
[158] Oddíl 8 Automatická aktivace/deaktivace		
001 – Oddíl 8 Časy automatické aktivace:	24hodinový:	Středa:
(4místný HH:MM)	Neděle:	Čtvrtek:
Výchozí: 9999	Pondělí:	Pátek:
	Úterý:	Sobota:
002 – Oddíl 8 Časy automatické deaktivace:	24hodinový:	Středa:
(4místný HH:MM)	Neděle:	Čtvrtek:
Výchozí: 9999	Pondělí:	Pátek:
	Úterý:	Sobota:

003 – Oddíl 8 Harmonogram automatické deaktivace při dovolené:	Dovolená 1: <input type="checkbox"/> Zapnuto <input checked="" type="checkbox"/> Vypnuto	Dovolená 3: <input type="checkbox"/> Zapnuto <input checked="" type="checkbox"/> Vypnuto
(3místné číslo, desítkové)	Dovolená 2: <input type="checkbox"/> Zapnuto <input checked="" type="checkbox"/> Vypnuto	Dovolená 4: <input type="checkbox"/> Zapnuto <input checked="" type="checkbox"/> Vypnuto
004 – Oddíl 8 Předběžná výstraha při automatické aktivaci (výchozí: 004):		
005 – Oddíl 8 Časovač oddálení automatické aktivace (výchozí: 000):		
006 – Oddíl 8 Časovač aktivace při nulové aktivitě (výchozí: 000):		
007 – Oddíl 8 Časovač předběžné výstrahy při aktivaci při nulové aktivitě (výchozí: 001):		
[159] Oddíl 9 Automatická aktivace/deaktivace		
001 – Oddíl 9 Časy automatické aktivace:	24hodinový:	Středa:
(4místný HH:MM)	Neděle:	Čtvrtek:
Výchozí: 9999	Pondělí:	Pátek:
	Úterý:	Sobota:
002 – Oddíl 9 Časy automatické deaktivace:	24hodinový:	Středa:
(4místný HH:MM)	Neděle:	Čtvrtek:
Výchozí: 9999	Pondělí:	Pátek:
	Úterý:	Sobota:
003 – Oddíl 9 Harmonogram automatické deaktivace při dovolené:	Dovolená 1: <input type="checkbox"/> Zapnuto <input checked="" type="checkbox"/> Vypnuto	Dovolená 3: <input type="checkbox"/> Zapnuto <input checked="" type="checkbox"/> Vypnuto
(3místné číslo, desítkové)	Dovolená 2: <input type="checkbox"/> Zapnuto <input checked="" type="checkbox"/> Vypnuto	Dovolená 4: <input type="checkbox"/> Zapnuto <input checked="" type="checkbox"/> Vypnuto
004 – Oddíl 9 Předběžná výstraha při automatické aktivaci (výchozí: 004):		
005 – Oddíl 9 Časovač oddálení automatické aktivace (výchozí: 000):		
006 – Oddíl 9 Časovač aktivace při nulové aktivitě (výchozí: 000):		
007 – Oddíl 9 Časovač předběžné výstrahy při aktivaci při nulové aktivitě (výchozí: 001):		
[160] Oddíl 10 Automatická aktivace/deaktivace		
001 – Oddíl 10 Časy automatické aktivace:	24hodinový:	Středa:
(4místný HH:MM)	Neděle:	Čtvrtek:
Výchozí: 9999	Pondělí:	Pátek:
	Úterý:	Sobota:
002 – Oddíl 10 Časy automatické deaktivace:	24hodinový:	Středa:
(4místný HH:MM)	Neděle:	Čtvrtek:
Výchozí: 9999	Pondělí:	Pátek:
	Úterý:	Sobota:
003 – Oddíl 10 Harmonogram automatické deaktivace při dovolené:	Dovolená 1: <input type="checkbox"/> Zapnuto <input checked="" type="checkbox"/> Vypnuto	Dovolená 3: <input type="checkbox"/> Zapnuto <input checked="" type="checkbox"/> Vypnuto

(3místné číslo, desítkové)	Dovolená 2: <input type="checkbox"/> Zapnuto <input checked="" type="checkbox"/> Vypnuto	Dovolená 4: <input type="checkbox"/> Zapnuto <input checked="" type="checkbox"/> Vypnuto
004 – Oddíl 10 Předběžná výstraha při automatické aktivaci (výchozí: 004):		
005 – Oddíl 10 Časovač oddálení automatické aktivace (výchozí: 000):		
006 – Oddíl 10 Časovač aktivace při nulové aktivitě (výchozí: 000):		
007 – Oddíl 10 Časovač předběžné výstrahy při aktivaci při nulové aktivitě (výchozí: 001):		
[161] Oddíl 11 Automatická aktivace/deaktivace		
001 – Oddíl 11 Časy automatické aktivace:	24hodinový:	Středa:
(4místný HH:MM)	Neděle:	Čtvrtek:
Výchozí: 9999	Pondělí:	Pátek:
	Úterý:	Sobota:
002 – Oddíl 11 Časy automatické deaktivace:	24hodinový:	Středa:
(4místný HH:MM)	Neděle:	Čtvrtek:
Výchozí: 9999	Pondělí:	Pátek:
	Úterý:	Sobota:
003 – Oddíl 11 Harmonogram automatické deaktivace při dovolené:	Dovolená 1: <input type="checkbox"/> Zapnuto <input checked="" type="checkbox"/> Vypnuto	Dovolená 3: <input type="checkbox"/> Zapnuto <input checked="" type="checkbox"/> Vypnuto
(3místné číslo, desítkové)	Dovolená 2: <input type="checkbox"/> Zapnuto <input checked="" type="checkbox"/> Vypnuto	Dovolená 4: <input type="checkbox"/> Zapnuto <input checked="" type="checkbox"/> Vypnuto
004 – Oddíl 11 Předběžná výstraha při automatické aktivaci (výchozí: 004):		
005 – Oddíl 11 Časovač oddálení automatické aktivace (výchozí: 000):		
006 – Oddíl 11 Časovač aktivace při nulové aktivitě (výchozí: 000):		
007 – Oddíl 11 Časovač předběžné výstrahy při aktivaci při nulové aktivitě (výchozí: 001):		
[162] Oddíl 12 Automatická aktivace/deaktivace		
001 – Oddíl 12 Časy automatické aktivace:	24hodinový:	Středa:
(4místný HH:MM)	Neděle:	Čtvrtek:
Výchozí: 9999	Pondělí:	Pátek:
	Úterý:	Sobota:
002 – Oddíl 12 Časy automatické deaktivace:	24hodinový:	Středa:
(4místný HH:MM)	Neděle:	Čtvrtek:
Výchozí: 9999	Pondělí:	Pátek:
	Úterý:	Sobota:
003 – Oddíl 12 Harmonogram automatické deaktivace při dovolené:	Dovolená 1: <input type="checkbox"/> Zapnuto <input checked="" type="checkbox"/> Vypnuto	Dovolená 3: <input type="checkbox"/> Zapnuto <input checked="" type="checkbox"/> Vypnuto
(3místné číslo, desítkové)	Dovolená 2: <input type="checkbox"/> Zapnuto <input checked="" type="checkbox"/> Vypnuto	Dovolená 4: <input type="checkbox"/> Zapnuto <input checked="" type="checkbox"/> Vypnuto

004 – Oddíl 12 Předběžná výstraha při automatické aktivaci (výchozí: 004):		
005 – Oddíl 12 Časovač oddálení automatické aktivace (výchozí: 000):		
006 – Oddíl 12 Časovač aktivace při nulové aktivitě (výchozí: 000):		
007 – Oddíl 12 Časovač předběžné výstrahy při aktivaci při nulové aktivitě (výchozí: 001):		
[163] Oddíl 13 Automatická aktivace/deaktivace		
001 – Oddíl 13 Časy automatické aktivace:	24hodinový:	Středa:
(4místný HH:MM)	Neděle:	Čtvrtek:
Výchozí: 9999	Pondělí:	Pátek:
	Úterý:	Sobota:
002 – Oddíl 13 Časy automatické deaktivace:	24hodinový:	Středa:
(4místný HH:MM)	Neděle:	Čtvrtek:
Výchozí: 9999	Pondělí:	Pátek:
	Úterý:	Sobota:
003 – Oddíl 13 Harmonogram automatické deaktivace při dovolené:	Dovolená 1: <input type="checkbox"/> Zapnuto <input checked="" type="checkbox"/> Vypnuto	Dovolená 3: <input type="checkbox"/> Zapnuto <input checked="" type="checkbox"/> Vypnuto
(3místné číslo, desítkové)	Dovolená 2: <input type="checkbox"/> Zapnuto <input checked="" type="checkbox"/> Vypnuto	Dovolená 4: <input type="checkbox"/> Zapnuto <input checked="" type="checkbox"/> Vypnuto
004 – Oddíl 13 Předběžná výstraha při automatické aktivaci (výchozí: 004):		
005 – Oddíl 13 Časovač oddálení automatické aktivace (výchozí: 000):		
006 – Oddíl 13 Časovač aktivace při nulové aktivitě (výchozí: 000):		
007 – Oddíl 13 Časovač předběžné výstrahy při aktivaci při nulové aktivitě (výchozí: 001):		
[164] Oddíl 14 Automatická aktivace/deaktivace		
001 – Oddíl 14 Časy automatické aktivace:	24hodinový:	Středa:
(4místný HH:MM)	Neděle:	Čtvrtek:
Výchozí: 9999	Pondělí:	Pátek:
	Úterý:	Sobota:
002 – Oddíl 14 Časy automatické deaktivace:	24hodinový:	Středa:
(4místný HH:MM)	Neděle:	Čtvrtek:
Výchozí: 9999	Pondělí:	Pátek:
	Úterý:	Sobota:
003 – Oddíl 14 Harmonogram automatické deaktivace při dovolené:	Dovolená 1: <input type="checkbox"/> Zapnuto <input checked="" type="checkbox"/> Vypnuto	Dovolená 3: <input type="checkbox"/> Zapnuto <input checked="" type="checkbox"/> Vypnuto
(3místné číslo, desítkové)	Dovolená 2: <input type="checkbox"/> Zapnuto <input checked="" type="checkbox"/> Vypnuto	Dovolená 4: <input type="checkbox"/> Zapnuto <input checked="" type="checkbox"/> Vypnuto
004 – Oddíl 14 Předběžná výstraha při automatické aktivaci (výchozí: 004):		
005 – Oddíl 14 Časovač oddálení automatické aktivace (výchozí: 000):		

006 – Oddíl 14 Časovač aktivace při nulové aktivitě (výchozí: 000):		
007 – Oddíl 14 Časovač předběžné výstrahy při aktivaci při nulové aktivitě (výchozí: 001):		
[165] Oddíl 15 Automatická aktivace/deaktivace		
001 – Oddíl 15 Časy automatické aktivace:	24hodinový:	Středa:
(4místný HH:MM)	Neděle:	Čtvrtek:
Výchozí: 9999	Pondělí:	Pátek:
	Úterý:	Sobota:
002 – Oddíl 15 Časy automatické deaktivace:	24hodinový:	Středa:
(4místný HH:MM)	Neděle:	Čtvrtek:
Výchozí: 9999	Pondělí:	Pátek:
	Úterý:	Sobota:
003 – Oddíl 15 Harmonogram automatické deaktivace při dovolené:	Dovolená 1: <input type="checkbox"/> Zapnuto <input checked="" type="checkbox"/> Vypnuto	Dovolená 3: <input type="checkbox"/> Zapnuto <input checked="" type="checkbox"/> Vypnuto
(3místné číslo, desítkové)	Dovolená 2: <input type="checkbox"/> Zapnuto <input checked="" type="checkbox"/> Vypnuto	Dovolená 4: <input type="checkbox"/> Zapnuto <input checked="" type="checkbox"/> Vypnuto
004 – Oddíl 15 Předběžná výstraha při automatické aktivaci (výchozí: 004):		
005 – Oddíl 15 Časovač oddálení automatické aktivace (výchozí: 000):		
006 – Oddíl 15 Časovač aktivace při nulové aktivitě (výchozí: 000):		
007 – Oddíl 15 Časovač předběžné výstrahy při aktivaci při nulové aktivitě (výchozí: 001):		
[166] Oddíl 16 Automatická aktivace/deaktivace		
001 – Oddíl 16 Časy automatické aktivace:	24hodinový:	Středa:
(4místný HH:MM)	Neděle:	Čtvrtek:
Výchozí: 9999	Pondělí:	Pátek:
	Úterý:	Sobota:
002 – Oddíl 16 Časy automatické deaktivace:	24hodinový:	Středa:
(4místný HH:MM)	Neděle:	Čtvrtek:
Výchozí: 9999	Pondělí:	Pátek:
	Úterý:	Sobota:
003 – Oddíl 16 Harmonogram automatické deaktivace při dovolené:	Dovolená 1: <input type="checkbox"/> Zapnuto <input checked="" type="checkbox"/> Vypnuto	Dovolená 3: <input type="checkbox"/> Zapnuto <input checked="" type="checkbox"/> Vypnuto
(3místné číslo, desítkové)	Dovolená 2: <input type="checkbox"/> Zapnuto <input checked="" type="checkbox"/> Vypnuto	Dovolená 4: <input type="checkbox"/> Zapnuto <input checked="" type="checkbox"/> Vypnuto
004 – Oddíl 16 Předběžná výstraha při automatické aktivaci (výchozí: 004):		
005 – Oddíl 16 Časovač oddálení automatické aktivace (výchozí: 000):		
006 – Oddíl 16 Časovač aktivace při nulové aktivitě (výchozí: 000):		
007 – Oddíl 16 Časovač předběžné výstrahy při aktivaci při nulové aktivitě (výchozí: 001):		



[167] Oddíl 17 Automatická aktivace/deaktivace		
001 – Oddíl 17 Časy automatické aktivace:	24hodinový:	Středa:
(4místný HH:MM)	Neděle:	Čtvrtek:
Výchozí: 9999	Pondělí:	Pátek:
	Úterý:	Sobota:
002 – Oddíl 17 Časy automatické deaktivace:	24hodinový:	Středa:
(4místný HH:MM)	Neděle:	Čtvrtek:
Výchozí: 9999	Pondělí:	Pátek:
	Úterý:	Sobota:
003 – Oddíl 17 Harmonogram automatické deaktivace při dovolené:	Dovolená 1: <input type="checkbox"/> Zapnuto <input checked="" type="checkbox"/> Vypnuto	Dovolená 3: <input type="checkbox"/> Zapnuto <input checked="" type="checkbox"/> Vypnuto
(3místné číslo, desítkové)	Dovolená 2: <input type="checkbox"/> Zapnuto <input checked="" type="checkbox"/> Vypnuto	Dovolená 4: <input type="checkbox"/> Zapnuto <input checked="" type="checkbox"/> Vypnuto
004 – Oddíl 17 Předběžná výstraha při automatické aktivaci (výchozí: 004):		
005 – Oddíl 17 Časovač oddálení automatické aktivace (výchozí: 000):		
006 – Oddíl 17 Časovač aktivace při nulové aktivitě (výchozí: 000):		
007 – Oddíl 17 Časovač předběžné výstrahy při aktivaci při nulové aktivitě (výchozí: 001):		
[168] Oddíl 18 Automatická aktivace/deaktivace		
001 – Oddíl 18 Časy automatické aktivace:	24hodinový:	Středa:
(4místný HH:MM)	Neděle:	Čtvrtek:
Výchozí: 9999	Pondělí:	Pátek:
	Úterý:	Sobota:
002 – Oddíl 18 Časy automatické deaktivace:	24hodinový:	Středa:
(4místný HH:MM)	Neděle:	Čtvrtek:
Výchozí: 9999	Pondělí:	Pátek:
	Úterý:	Sobota:
003 – Oddíl 18 Harmonogram automatické deaktivace při dovolené:	Dovolená 1: <input type="checkbox"/> Zapnuto <input checked="" type="checkbox"/> Vypnuto	Dovolená 3: <input type="checkbox"/> Zapnuto <input checked="" type="checkbox"/> Vypnuto
(3místné číslo, desítkové)	Dovolená 2: <input type="checkbox"/> Zapnuto <input checked="" type="checkbox"/> Vypnuto	Dovolená 4: <input type="checkbox"/> Zapnuto <input checked="" type="checkbox"/> Vypnuto
004 – Oddíl 18 Předběžná výstraha při automatické aktivaci (výchozí: 004):		
005 – Oddíl 18 Časovač oddálení automatické aktivace (výchozí: 000):		
006 – Oddíl 18 Časovač aktivace při nulové aktivitě (výchozí: 000):		
007 – Oddíl 18 Časovač předběžné výstrahy při aktivaci při nulové aktivitě (výchozí: 001):		
[169] Oddíl 19 Automatická aktivace/deaktivace		

001 – Oddíl 19 Časy automatické aktivace:	24hodinový:	Středa:
(4místný HH:MM)	Neděle:	Čtvrtek:
Výchozí: 9999	Pondělí:	Pátek:
	Úterý:	Sobota:
002 – Oddíl 19 Časy automatické deaktivace:	24hodinový:	Středa:
(4místný HH:MM)	Neděle:	Čtvrtek:
Výchozí: 9999	Pondělí:	Pátek:
	Úterý:	Sobota:
003 – Oddíl 19 Harmonogram automatické deaktivace při dovolené:	Dovolená 1: <input type="checkbox"/> Zapnuto <input checked="" type="checkbox"/> Vypnuto	Dovolená 3: <input type="checkbox"/> Zapnuto <input checked="" type="checkbox"/> Vypnuto
(3místné číslo, desítkové)	Dovolená 2: <input type="checkbox"/> Zapnuto <input checked="" type="checkbox"/> Vypnuto	Dovolená 4: <input type="checkbox"/> Zapnuto <input checked="" type="checkbox"/> Vypnuto
004 – Oddíl 19 Předběžná výstraha při automatické aktivaci (výchozí: 004):		
005 – Oddíl 19 Časovač oddálení automatické aktivace (výchozí: 000):		
006 – Oddíl 19 Časovač aktivace při nulové aktivitě (výchozí: 000):		
007 – Oddíl 19 Časovač předběžné výstrahy při aktivaci při nulové aktivitě (výchozí: 001):		
[170] Oddíl 20 Automatická aktivace/deaktivace		
001 – Oddíl 20 Časy automatické aktivace:	24hodinový:	Středa:
(4místný HH:MM)	Neděle:	Čtvrtek:
Výchozí: 9999	Pondělí:	Pátek:
	Úterý:	Sobota:
002 – Oddíl 20 Časy automatické deaktivace:	24hodinový:	Středa:
(4místný HH:MM)	Neděle:	Čtvrtek:
Výchozí: 9999	Pondělí:	Pátek:
	Úterý:	Sobota:
003 – Oddíl 20 Harmonogram automatické deaktivace při dovolené:	Dovolená 1: <input type="checkbox"/> Zapnuto <input checked="" type="checkbox"/> Vypnuto	Dovolená 3: <input type="checkbox"/> Zapnuto <input checked="" type="checkbox"/> Vypnuto
(3místné číslo, desítkové)	Dovolená 2: <input type="checkbox"/> Zapnuto <input checked="" type="checkbox"/> Vypnuto	Dovolená 4: <input type="checkbox"/> Zapnuto <input checked="" type="checkbox"/> Vypnuto
004 – Oddíl 20 Předběžná výstraha při automatické aktivaci (výchozí: 004):		
005 – Oddíl 20 Časovač oddálení automatické aktivace (výchozí: 000):		
006 – Oddíl 20 Časovač aktivace při nulové aktivitě (výchozí: 000):		
007 – Oddíl 20 Časovač předběžné výstrahy při aktivaci při nulové aktivitě (výchozí: 001):		
[171] Oddíl 21 Automatická aktivace/deaktivace		
001 – Oddíl 21 Časy automatické aktivace:	24hodinový:	Středa:

(4místný HH:MM)	Neděle:	Čtvrtek:
Výchozí: 9999	Pondělí:	Pátek:
	Úterý:	Sobota:
002 – Oddíl 21 Časy automatické deaktivace:	24hodinový:	Středa:
(4místný HH:MM)	Neděle:	Čtvrtek:
Výchozí: 9999	Pondělí:	Pátek:
	Úterý:	Sobota:
003 – Oddíl 21 Harmonogram automatické deaktivace při dovolené:	Dovolená 1: <input type="checkbox"/> Zapnuto <input checked="" type="checkbox"/> Vypnuto	Dovolená 3: <input type="checkbox"/> Zapnuto <input checked="" type="checkbox"/> Vypnuto
(3místné číslo, desítkové)	Dovolená 2: <input type="checkbox"/> Zapnuto <input checked="" type="checkbox"/> Vypnuto	Dovolená 4: <input type="checkbox"/> Zapnuto <input checked="" type="checkbox"/> Vypnuto
004 – Oddíl 21 Předběžná výstraha při automatické aktivaci (výchozí: 004):		
005 – Oddíl 21 Časovač oddálení automatické aktivace (výchozí: 000):		
006 – Oddíl 21 Časovač aktivace při nulové aktivitě (výchozí: 000):		
007 – Oddíl 21 Časovač předběžné výstrahy při aktivaci při nulové aktivitě (výchozí: 001):		
[172] Oddíl 22 Automatická aktivace/deaktivace		
001 – Oddíl 22 Časy automatické aktivace:	24hodinový:	Středa:
(4místný HH:MM)	Neděle:	Čtvrtek:
Výchozí: 9999	Pondělí:	Pátek:
	Úterý:	Sobota:
002 – Oddíl 22 Časy automatické deaktivace:	24hodinový:	Středa:
(4místný HH:MM)	Neděle:	Čtvrtek:
Výchozí: 9999	Pondělí:	Pátek:
	Úterý:	Sobota:
003 – Oddíl 22 Harmonogram automatické deaktivace při dovolené:	Dovolená 1: <input type="checkbox"/> Zapnuto <input checked="" type="checkbox"/> Vypnuto	Dovolená 3: <input type="checkbox"/> Zapnuto <input checked="" type="checkbox"/> Vypnuto
(3místné číslo, desítkové)	Dovolená 2: <input type="checkbox"/> Zapnuto <input checked="" type="checkbox"/> Vypnuto	Dovolená 4: <input type="checkbox"/> Zapnuto <input checked="" type="checkbox"/> Vypnuto
004 – Oddíl 22 Předběžná výstraha při automatické aktivaci (výchozí: 004):		
005 – Oddíl 22 Časovač oddálení automatické aktivace (výchozí: 000):		
006 – Oddíl 22 Časovač aktivace při nulové aktivitě (výchozí: 000):		
007 – Oddíl 22 Časovač předběžné výstrahy při aktivaci při nulové aktivitě (výchozí: 001):		
[173] Oddíl 23 Automatická aktivace/deaktivace		
001 – Oddíl 23 Časy automatické aktivace:	24hodinový:	Středa:
(4místný HH:MM)	Neděle:	Čtvrtek:
Výchozí: 9999	Pondělí:	Pátek:

	Úterý:	Sobota:
002 – Oddíl 23 Časy automatické deaktivace:	24hodinový:	Středa:
(4místný HH:MM)	Neděle:	Čtvrtek:
Výchozí: 9999	Pondělí:	Pátek:
	Úterý:	Sobota:
003 – Oddíl 23 Harmonogram automatické deaktivace při dovolené:	Dovolená 1: <input type="checkbox"/> Zapnuto <input checked="" type="checkbox"/> Vypnuto	Dovolená 3: <input type="checkbox"/> Zapnuto <input checked="" type="checkbox"/> Vypnuto
(3místné číslo, desítkové)	Dovolená 2: <input type="checkbox"/> Zapnuto <input checked="" type="checkbox"/> Vypnuto	Dovolená 4: <input type="checkbox"/> Zapnuto <input checked="" type="checkbox"/> Vypnuto
004 – Oddíl 23 Předběžná výstraha při automatické aktivaci (výchozí: 004):		
005 – Oddíl 23 Časovač oddálení automatické aktivace (výchozí: 000):		
006 – Oddíl 23 Časovač aktivace při nulové aktivitě (výchozí: 000):		
007 – Oddíl 23 Časovač předběžné výstrahy při aktivaci při nulové aktivitě (výchozí: 001):		
[174] Oddíl 24 Automatická aktivace/deaktivace		
001 – Oddíl 24 Časy automatické aktivace:	24hodinový:	Středa:
(4místný HH:MM)	Neděle:	Čtvrtek:
Výchozí: 9999	Pondělí:	Pátek:
	Úterý:	Sobota:
002 – Oddíl 24 Časy automatické deaktivace:	24hodinový:	Středa:
(4místný HH:MM)	Neděle:	Čtvrtek:
Výchozí: 9999	Pondělí:	Pátek:
	Úterý:	Sobota:
003 – Oddíl 24 Harmonogram automatické deaktivace při dovolené:	Dovolená 1: <input type="checkbox"/> Zapnuto <input checked="" type="checkbox"/> Vypnuto	Dovolená 3: <input type="checkbox"/> Zapnuto <input checked="" type="checkbox"/> Vypnuto
(3místné číslo, desítkové)	Dovolená 2: <input type="checkbox"/> Zapnuto <input checked="" type="checkbox"/> Vypnuto	Dovolená 4: <input type="checkbox"/> Zapnuto <input checked="" type="checkbox"/> Vypnuto
004 – Oddíl 24 Předběžná výstraha při automatické aktivaci (výchozí: 004):		
005 – Oddíl 24 Časovač oddálení automatické aktivace (výchozí: 000):		
006 – Oddíl 24 Časovač aktivace při nulové aktivitě (výchozí: 000):		
007 – Oddíl 24 Časovač předběžné výstrahy při aktivaci při nulové aktivitě (výchozí: 001):		
[175] Oddíl 25 Automatická aktivace/deaktivace		
001 – Oddíl 25 Časy automatické aktivace:	24hodinový:	Středa:
(4místný HH:MM)	Neděle:	Čtvrtek:
Výchozí: 9999	Pondělí:	Pátek:
	Úterý:	Sobota:

002 – Oddíl 25 Časy automatické deaktivace:	24hodinový:	Středa:
(4místný HH:MM)	Neděle:	Čtvrtek:
Výchozí: 9999	Pondělí:	Pátek:
	Úterý:	Sobota:
003 – Oddíl 25 Harmonogram automatické deaktivace při dovolené:	Dovolená 1: <input type="checkbox"/> Zapnuto <input checked="" type="checkbox"/> Vypnuto	Dovolená 3: <input type="checkbox"/> Zapnuto <input checked="" type="checkbox"/> Vypnuto
(3místné číslo, desítkové)	Dovolená 2: <input type="checkbox"/> Zapnuto <input checked="" type="checkbox"/> Vypnuto	Dovolená 4: <input type="checkbox"/> Zapnuto <input checked="" type="checkbox"/> Vypnuto
004 – Oddíl 25 Předběžná výstraha při automatické aktivaci (výchozí: 004):		
005 – Oddíl 25 Časovač oddálení automatické aktivace (výchozí: 000):		
006 – Oddíl 25 Časovač aktivace při nulové aktivitě (výchozí: 000):		
007 – Oddíl 25 Časovač předběžné výstrahy při aktivaci při nulové aktivitě (výchozí: 001):		
[176] Oddíl 26 Automatická aktivace/deaktivace		
001 – Oddíl 26 Časy automatické aktivace:	24hodinový:	Středa:
(4místný HH:MM)	Neděle:	Čtvrtek:
Výchozí: 9999	Pondělí:	Pátek:
	Úterý:	Sobota:
002 – Oddíl 26 Časy automatické deaktivace:	24hodinový:	Středa:
(4místný HH:MM)	Neděle:	Čtvrtek:
Výchozí: 9999	Pondělí:	Pátek:
	Úterý:	Sobota:
003 – Oddíl 26 Harmonogram automatické deaktivace při dovolené:	Dovolená 1: <input type="checkbox"/> Zapnuto <input checked="" type="checkbox"/> Vypnuto	Dovolená 3: <input type="checkbox"/> Zapnuto <input checked="" type="checkbox"/> Vypnuto
(3místné číslo, desítkové)	Dovolená 2: <input type="checkbox"/> Zapnuto <input checked="" type="checkbox"/> Vypnuto	Dovolená 4: <input type="checkbox"/> Zapnuto <input checked="" type="checkbox"/> Vypnuto
004 – Oddíl 26 Předběžná výstraha při automatické aktivaci (výchozí: 004):		
005 – Oddíl 26 Časovač oddálení automatické aktivace (výchozí: 000):		
006 – Oddíl 26 Časovač aktivace při nulové aktivitě (výchozí: 000):		
007 – Oddíl 26 Časovač předběžné výstrahy při aktivaci při nulové aktivitě (výchozí: 001):		
[177] Oddíl 27 Automatická aktivace/deaktivace		
001 – Oddíl 27 Časy automatické aktivace:	24hodinový:	Středa:
(4místný HH:MM)	Neděle:	Čtvrtek:
Výchozí: 9999	Pondělí:	Pátek:
	Úterý:	Sobota:
002 – Oddíl 27 Časy automatické deaktivace:	24hodinový:	Středa:

(4místný HH:MM)	Neděle:	Čtvrtek:
Výchozí: 9999	Pondělí:	Pátek:
	Úterý:	Sobota:
003 – Oddíl 27 Harmonogram automatické deaktivace při dovolené:	Dovolená 1: <input type="checkbox"/> Zapnuto <input checked="" type="checkbox"/> Vypnuto	Dovolená 3: <input type="checkbox"/> Zapnuto <input checked="" type="checkbox"/> Vypnuto
(3místné číslo, desítkové)	Dovolená 2: <input type="checkbox"/> Zapnuto <input checked="" type="checkbox"/> Vypnuto	Dovolená 4: <input type="checkbox"/> Zapnuto <input checked="" type="checkbox"/> Vypnuto
004 – Oddíl 27 Předběžná výstraha při automatické aktivaci (výchozí: 004):		
005 – Oddíl 27 Časovač oddálení automatické aktivace (výchozí: 000):		
006 – Oddíl 27 Časovač aktivace při nulové aktivitě (výchozí: 000):		
007 – Oddíl 27 Časovač předběžné výstrahy při aktivaci při nulové aktivitě (výchozí: 001):		
[178] Oddíl 28 Automatická aktivace/deaktivace		
001 – Oddíl 28 Časy automatické aktivace:	24hodinový:	Středa:
(4místný HH:MM)	Neděle:	Čtvrtek:
Výchozí: 9999	Pondělí:	Pátek:
	Úterý:	Sobota:
002 – Oddíl 28 Časy automatické deaktivace:	24hodinový:	Středa:
(4místný HH:MM)	Neděle:	Čtvrtek:
Výchozí: 9999	Pondělí:	Pátek:
	Úterý:	Sobota:
003 – Oddíl 28 Harmonogram automatické deaktivace při dovolené:	Dovolená 1: <input type="checkbox"/> Zapnuto <input checked="" type="checkbox"/> Vypnuto	Dovolená 3: <input type="checkbox"/> Zapnuto <input checked="" type="checkbox"/> Vypnuto
(3místné číslo, desítkové)	Dovolená 2: <input type="checkbox"/> Zapnuto <input checked="" type="checkbox"/> Vypnuto	Dovolená 4: <input type="checkbox"/> Zapnuto <input checked="" type="checkbox"/> Vypnuto
004 – Oddíl 28 Předběžná výstraha při automatické aktivaci (výchozí: 004):		
005 – Oddíl 28 Časovač oddálení automatické aktivace (výchozí: 000):		
006 – Oddíl 28 Časovač aktivace při nulové aktivitě (výchozí: 000):		
007 – Oddíl 28 Časovač předběžné výstrahy při aktivaci při nulové aktivitě (výchozí: 001):		
[179] Oddíl 29 Automatická aktivace/deaktivace		
001 – Oddíl 29 Časy automatické aktivace:	24hodinový:	Středa:
(4místný HH:MM)	Neděle:	Čtvrtek:
Výchozí: 9999	Pondělí:	Pátek:
	Úterý:	Sobota:
002 – Oddíl 29 Časy automatické deaktivace:	24hodinový:	Středa:
(4místný HH:MM)	Neděle:	Čtvrtek:
Výchozí: 9999	Pondělí:	Pátek:

	Úterý:	Sobota:
003 – Oddíl 29 Harmonogram automatické deaktivace při dovolené:	Dovolená 1: <input type="checkbox"/> Zapnuto <input checked="" type="checkbox"/> Vypnuto	Dovolená 3: <input type="checkbox"/> Zapnuto <input checked="" type="checkbox"/> Vypnuto
(3místné číslo, desítkové)	Dovolená 2: <input type="checkbox"/> Zapnuto <input checked="" type="checkbox"/> Vypnuto	Dovolená 4: <input type="checkbox"/> Zapnuto <input checked="" type="checkbox"/> Vypnuto
004 – Oddíl 29 Předběžná výstraha při automatické aktivaci (výchozí: 004):		
005 – Oddíl 29 Časovač oddálení automatické aktivace (výchozí: 000):		
006 – Oddíl 29 Časovač aktivace při nulové aktivitě (výchozí: 000):		
007 – Oddíl 29 Časovač předběžné výstrahy při aktivaci při nulové aktivitě (výchozí: 001):		
[180] Oddíl 30 Automatická aktivace/deaktivace		
001 – Oddíl 30 Časy automatické aktivace:	24hodinový:	Středa:
(4místný HH:MM)	Neděle:	Čtvrtek:
Výchozí: 9999	Pondělí:	Pátek:
	Úterý:	Sobota:
002 – Oddíl 30 Časy automatické deaktivace:	24hodinový:	Středa:
(4místný HH:MM)	Neděle:	Čtvrtek:
Výchozí: 9999	Pondělí:	Pátek:
	Úterý:	Sobota:
003 – Oddíl 30 Harmonogram automatické deaktivace při dovolené:	Dovolená 1: <input type="checkbox"/> Zapnuto <input checked="" type="checkbox"/> Vypnuto	Dovolená 3: <input type="checkbox"/> Zapnuto <input checked="" type="checkbox"/> Vypnuto
(3místné číslo, desítkové)	Dovolená 2: <input type="checkbox"/> Zapnuto <input checked="" type="checkbox"/> Vypnuto	Dovolená 4: <input type="checkbox"/> Zapnuto <input checked="" type="checkbox"/> Vypnuto
004 – Oddíl 30 Předběžná výstraha při automatické aktivaci (výchozí: 004):		
005 – Oddíl 30 Časovač oddálení automatické aktivace (výchozí: 000):		
006 – Oddíl 30 Časovač aktivace při nulové aktivitě (výchozí: 000):		
007 – Oddíl 30 Časovač předběžné výstrahy při aktivaci při nulové aktivitě (výchozí: 001):		
[181] Oddíl 31 Automatická aktivace/deaktivace		
001 – Oddíl 31 Časy automatické aktivace:	24hodinový:	Středa:
(4místný HH:MM)	Neděle:	Čtvrtek:
Výchozí: 9999	Pondělí:	Pátek:
	Úterý:	Sobota:
002 – Oddíl 31 Časy automatické deaktivace:	24hodinový:	Středa:
(4místný HH:MM)	Neděle:	Čtvrtek:
Výchozí: 9999	Pondělí:	Pátek:
	Úterý:	Sobota:

003 – Oddíl 31 Harmonogram automatické deaktivace při dovolené:	Dovolená 1: <input type="checkbox"/> Zapnuto <input checked="" type="checkbox"/> Vypnuto	Dovolená 3: <input type="checkbox"/> Zapnuto <input checked="" type="checkbox"/> Vypnuto
(3místné číslo, desítkové)	Dovolená 2: <input type="checkbox"/> Zapnuto <input checked="" type="checkbox"/> Vypnuto	Dovolená 4: <input type="checkbox"/> Zapnuto <input checked="" type="checkbox"/> Vypnuto
004 – Oddíl 31 Předběžná výstraha při automatické aktivaci (výchozí: 004):		
005 – Oddíl 31 Časovač oddálení automatické aktivace (výchozí: 000):		
006 – Oddíl 31 Časovač aktivace při nulové aktivitě (výchozí: 000):		
007 – Oddíl 31 Časovač předběžné výstrahy při aktivaci při nulové aktivitě (výchozí: 001):		
[182] Oddíl 32 Automatická aktivace/deaktivace		
001 – Oddíl 32 Časy automatické aktivace:	24hodinový:	Středa:
(4místný HH:MM)	Neděle:	Čtvrtek:
Výchozí: 9999	Pondělí:	Pátek:
	Úterý:	Sobota:
002 – Oddíl 32 Časy automatické deaktivace:	24hodinový:	Středa:
(4místný HH:MM)	Neděle:	Čtvrtek:
Výchozí: 9999	Pondělí:	Pátek:
	Úterý:	Sobota:
003 – Oddíl 32 Harmonogram automatické deaktivace při dovolené:	Dovolená 1: <input type="checkbox"/> Zapnuto <input checked="" type="checkbox"/> Vypnuto	Dovolená 3: <input type="checkbox"/> Zapnuto <input checked="" type="checkbox"/> Vypnuto
(3místné číslo, desítkové)	Dovolená 2: <input type="checkbox"/> Zapnuto <input checked="" type="checkbox"/> Vypnuto	Dovolená 4: <input type="checkbox"/> Zapnuto <input checked="" type="checkbox"/> Vypnuto
004 – Oddíl 32 Předběžná výstraha při automatické aktivaci (výchozí: 004):		
005 – Oddíl 32 Časovač oddálení automatické aktivace (výchozí: 000):		
006 – Oddíl 32 Časovač aktivace při nulové aktivitě (výchozí: 000):		
007 – Oddíl 32 Časovač předběžné výstrahy při aktivaci při nulové aktivitě (výchozí: 001):		
[200] Maska oddílu		
Popisy viz <a href="#">[200] Maska oddílu</a>		
001 – Oddíl 1 až 32, povolit masku	<input checked="" type="checkbox"/> – Oddíl 1	<input checked="" type="checkbox"/> – Oddíl 17
	<input type="checkbox"/> – Oddíl 2	<input type="checkbox"/> – Oddíl 18
	<input type="checkbox"/> – Oddíl 3	<input type="checkbox"/> – Oddíl 19
	<input type="checkbox"/> – Oddíl 4	<input type="checkbox"/> – Oddíl 20
	<input type="checkbox"/> – Oddíl 5	<input type="checkbox"/> – Oddíl 21
	<input type="checkbox"/> – Oddíl 6	<input type="checkbox"/> – Oddíl 22
	<input type="checkbox"/> – Oddíl 7	<input type="checkbox"/> – Oddíl 23
	<input type="checkbox"/> – Oddíl 8	<input type="checkbox"/> – Oddíl 24



	<input type="checkbox"/> - Oddíl 9	<input type="checkbox"/> - Oddíl 25
	<input type="checkbox"/> - Oddíl 10	<input type="checkbox"/> - Oddíl 26
	<input type="checkbox"/> - Oddíl 11	<input type="checkbox"/> - Oddíl 27
	<input type="checkbox"/> - Oddíl 12	<input type="checkbox"/> - Oddíl 28
	<input type="checkbox"/> - Oddíl 13	<input type="checkbox"/> - Oddíl 29
	<input type="checkbox"/> - Oddíl 14	<input type="checkbox"/> - Oddíl 30
	<input type="checkbox"/> - Oddíl 15	<input type="checkbox"/> - Oddíl 31
	<input type="checkbox"/> - Oddíl 16	<input type="checkbox"/> - Oddíl 32

## Přiřazení oddílů a zón

<b>[201]-[232] Přiřazení zón oddílů</b>			
<b>(Popis viz [201]-[232] Přiřazení zón oddílů)</b>			
[201] Oddíl 1 Přiřazení zón		[202] Oddíl 2 Přiřazení zón	
	Bit		Bit
	1 2 3 4 5 6 7 8		1 2 3 4 5 6 7 8
001 - 01-08	<input checked="" type="checkbox"/> <input checked="" type="checkbox"/> <input checked="" type="checkbox"/> <input checked="" type="checkbox"/> <input checked="" type="checkbox"/> <input checked="" type="checkbox"/> <input checked="" type="checkbox"/> <input checked="" type="checkbox"/>	001 - 01-08	<input type="checkbox"/> <input type="checkbox"/> <input type="checkbox"/> <input type="checkbox"/> <input type="checkbox"/> <input type="checkbox"/> <input type="checkbox"/> <input type="checkbox"/>
002 - 09-16	<input checked="" type="checkbox"/> <input checked="" type="checkbox"/> <input checked="" type="checkbox"/> <input checked="" type="checkbox"/> <input checked="" type="checkbox"/> <input checked="" type="checkbox"/> <input checked="" type="checkbox"/> <input checked="" type="checkbox"/>	002 - 09-16	<input type="checkbox"/> <input type="checkbox"/> <input type="checkbox"/> <input type="checkbox"/> <input type="checkbox"/> <input type="checkbox"/> <input type="checkbox"/> <input type="checkbox"/>
003 - 17-24	<input type="checkbox"/> <input type="checkbox"/> <input type="checkbox"/> <input type="checkbox"/> <input type="checkbox"/> <input type="checkbox"/> <input type="checkbox"/> <input type="checkbox"/>	003 - 17-24	<input type="checkbox"/> <input type="checkbox"/> <input type="checkbox"/> <input type="checkbox"/> <input type="checkbox"/> <input type="checkbox"/> <input type="checkbox"/> <input type="checkbox"/>
004 - 25-32	<input type="checkbox"/> <input type="checkbox"/> <input type="checkbox"/> <input type="checkbox"/> <input type="checkbox"/> <input type="checkbox"/> <input type="checkbox"/> <input type="checkbox"/>	004 - 25-32	<input type="checkbox"/> <input type="checkbox"/> <input type="checkbox"/> <input type="checkbox"/> <input type="checkbox"/> <input type="checkbox"/> <input type="checkbox"/> <input type="checkbox"/>
005 - 33-40	<input type="checkbox"/> <input type="checkbox"/> <input type="checkbox"/> <input type="checkbox"/> <input type="checkbox"/> <input type="checkbox"/> <input type="checkbox"/> <input type="checkbox"/>	005 - 33-40	<input type="checkbox"/> <input type="checkbox"/> <input type="checkbox"/> <input type="checkbox"/> <input type="checkbox"/> <input type="checkbox"/> <input type="checkbox"/> <input type="checkbox"/>
006 - 41-48	<input type="checkbox"/> <input type="checkbox"/> <input type="checkbox"/> <input type="checkbox"/> <input type="checkbox"/> <input type="checkbox"/> <input type="checkbox"/> <input type="checkbox"/>	006 - 41-48	<input type="checkbox"/> <input type="checkbox"/> <input type="checkbox"/> <input type="checkbox"/> <input type="checkbox"/> <input type="checkbox"/> <input type="checkbox"/> <input type="checkbox"/>
007 - 49-56	<input type="checkbox"/> <input type="checkbox"/> <input type="checkbox"/> <input type="checkbox"/> <input type="checkbox"/> <input type="checkbox"/> <input type="checkbox"/> <input type="checkbox"/>	007 - 49-56	<input type="checkbox"/> <input type="checkbox"/> <input type="checkbox"/> <input type="checkbox"/> <input type="checkbox"/> <input type="checkbox"/> <input type="checkbox"/> <input type="checkbox"/>
008 - 57-64	<input type="checkbox"/> <input type="checkbox"/> <input type="checkbox"/> <input type="checkbox"/> <input type="checkbox"/> <input type="checkbox"/> <input type="checkbox"/> <input type="checkbox"/>	008 - 57-64	<input type="checkbox"/> <input type="checkbox"/> <input type="checkbox"/> <input type="checkbox"/> <input type="checkbox"/> <input type="checkbox"/> <input type="checkbox"/> <input type="checkbox"/>
009 - 65-72	<input type="checkbox"/> <input type="checkbox"/> <input type="checkbox"/> <input type="checkbox"/> <input type="checkbox"/> <input type="checkbox"/> <input type="checkbox"/> <input type="checkbox"/>	009 - 65-72	<input type="checkbox"/> <input type="checkbox"/> <input type="checkbox"/> <input type="checkbox"/> <input type="checkbox"/> <input type="checkbox"/> <input type="checkbox"/> <input type="checkbox"/>
010 - 73-80	<input type="checkbox"/> <input type="checkbox"/> <input type="checkbox"/> <input type="checkbox"/> <input type="checkbox"/> <input type="checkbox"/> <input type="checkbox"/> <input type="checkbox"/>	010 - 73-80	<input type="checkbox"/> <input type="checkbox"/> <input type="checkbox"/> <input type="checkbox"/> <input type="checkbox"/> <input type="checkbox"/> <input type="checkbox"/> <input type="checkbox"/>
011 - 81-88	<input type="checkbox"/> <input type="checkbox"/> <input type="checkbox"/> <input type="checkbox"/> <input type="checkbox"/> <input type="checkbox"/> <input type="checkbox"/> <input type="checkbox"/>	011 - 81-88	<input type="checkbox"/> <input type="checkbox"/> <input type="checkbox"/> <input type="checkbox"/> <input type="checkbox"/> <input type="checkbox"/> <input type="checkbox"/> <input type="checkbox"/>
012 - 89-96	<input type="checkbox"/> <input type="checkbox"/> <input type="checkbox"/> <input type="checkbox"/> <input type="checkbox"/> <input type="checkbox"/> <input type="checkbox"/> <input type="checkbox"/>	012 - 89-96	<input type="checkbox"/> <input type="checkbox"/> <input type="checkbox"/> <input type="checkbox"/> <input type="checkbox"/> <input type="checkbox"/> <input type="checkbox"/> <input type="checkbox"/>
013 - 97-104	<input type="checkbox"/> <input type="checkbox"/> <input type="checkbox"/> <input type="checkbox"/> <input type="checkbox"/> <input type="checkbox"/> <input type="checkbox"/> <input type="checkbox"/>	013 - 97-104	<input type="checkbox"/> <input type="checkbox"/> <input type="checkbox"/> <input type="checkbox"/> <input type="checkbox"/> <input type="checkbox"/> <input type="checkbox"/> <input type="checkbox"/>
014 - 105-112	<input type="checkbox"/> <input type="checkbox"/> <input type="checkbox"/> <input type="checkbox"/> <input type="checkbox"/> <input type="checkbox"/> <input type="checkbox"/> <input type="checkbox"/>	014 - 105-112	<input type="checkbox"/> <input type="checkbox"/> <input type="checkbox"/> <input type="checkbox"/> <input type="checkbox"/> <input type="checkbox"/> <input type="checkbox"/> <input type="checkbox"/>
015 - 113-120	<input type="checkbox"/> <input type="checkbox"/> <input type="checkbox"/> <input type="checkbox"/> <input type="checkbox"/> <input type="checkbox"/> <input type="checkbox"/> <input type="checkbox"/>	015 - 113-120	<input type="checkbox"/> <input type="checkbox"/> <input type="checkbox"/> <input type="checkbox"/> <input type="checkbox"/> <input type="checkbox"/> <input type="checkbox"/> <input type="checkbox"/>
016 - 121-128	<input type="checkbox"/> <input type="checkbox"/> <input type="checkbox"/> <input type="checkbox"/> <input type="checkbox"/> <input type="checkbox"/> <input type="checkbox"/> <input type="checkbox"/>	016 - 121-128	<input type="checkbox"/> <input type="checkbox"/> <input type="checkbox"/> <input type="checkbox"/> <input type="checkbox"/> <input type="checkbox"/> <input type="checkbox"/> <input type="checkbox"/>
017 - 129-136	<input type="checkbox"/> <input type="checkbox"/> <input type="checkbox"/> <input type="checkbox"/> <input type="checkbox"/> <input type="checkbox"/> <input type="checkbox"/> <input type="checkbox"/>	017 - 129-136	<input type="checkbox"/> <input type="checkbox"/> <input type="checkbox"/> <input type="checkbox"/> <input type="checkbox"/> <input type="checkbox"/> <input type="checkbox"/> <input type="checkbox"/>
018 - 137-144	<input type="checkbox"/> <input type="checkbox"/> <input type="checkbox"/> <input type="checkbox"/> <input type="checkbox"/> <input type="checkbox"/> <input type="checkbox"/> <input type="checkbox"/>	018 - 137-144	<input type="checkbox"/> <input type="checkbox"/> <input type="checkbox"/> <input type="checkbox"/> <input type="checkbox"/> <input type="checkbox"/> <input type="checkbox"/> <input type="checkbox"/>
019 - 145-152	<input type="checkbox"/> <input type="checkbox"/> <input type="checkbox"/> <input type="checkbox"/> <input type="checkbox"/> <input type="checkbox"/> <input type="checkbox"/> <input type="checkbox"/>	019 - 145-152	<input type="checkbox"/> <input type="checkbox"/> <input type="checkbox"/> <input type="checkbox"/> <input type="checkbox"/> <input type="checkbox"/> <input type="checkbox"/> <input type="checkbox"/>
020 - 153-160	<input type="checkbox"/> <input type="checkbox"/> <input type="checkbox"/> <input type="checkbox"/> <input type="checkbox"/> <input type="checkbox"/> <input type="checkbox"/> <input type="checkbox"/>	020 - 153-160	<input type="checkbox"/> <input type="checkbox"/> <input type="checkbox"/> <input type="checkbox"/> <input type="checkbox"/> <input type="checkbox"/> <input type="checkbox"/> <input type="checkbox"/>
021 - 161-168	<input type="checkbox"/> <input type="checkbox"/> <input type="checkbox"/> <input type="checkbox"/> <input type="checkbox"/> <input type="checkbox"/> <input type="checkbox"/> <input type="checkbox"/>	021 - 161-168	<input type="checkbox"/> <input type="checkbox"/> <input type="checkbox"/> <input type="checkbox"/> <input type="checkbox"/> <input type="checkbox"/> <input type="checkbox"/> <input type="checkbox"/>
022 - 169-176	<input type="checkbox"/> <input type="checkbox"/> <input type="checkbox"/> <input type="checkbox"/> <input type="checkbox"/> <input type="checkbox"/> <input type="checkbox"/> <input type="checkbox"/>	022 - 169-176	<input type="checkbox"/> <input type="checkbox"/> <input type="checkbox"/> <input type="checkbox"/> <input type="checkbox"/> <input type="checkbox"/> <input type="checkbox"/> <input type="checkbox"/>
023 - 177-184	<input type="checkbox"/> <input type="checkbox"/> <input type="checkbox"/> <input type="checkbox"/> <input type="checkbox"/> <input type="checkbox"/> <input type="checkbox"/> <input type="checkbox"/>	023 - 177-184	<input type="checkbox"/> <input type="checkbox"/> <input type="checkbox"/> <input type="checkbox"/> <input type="checkbox"/> <input type="checkbox"/> <input type="checkbox"/> <input type="checkbox"/>
024 - 185-192	<input type="checkbox"/> <input type="checkbox"/> <input type="checkbox"/> <input type="checkbox"/> <input type="checkbox"/> <input type="checkbox"/> <input type="checkbox"/> <input type="checkbox"/>	024 - 185-192	<input type="checkbox"/> <input type="checkbox"/> <input type="checkbox"/> <input type="checkbox"/> <input type="checkbox"/> <input type="checkbox"/> <input type="checkbox"/> <input type="checkbox"/>

<b>[201]–[232] Přiřazení zón oddílů</b>			
<b>(Popis viz [201]–[232] Přiřazení zón oddílů)</b>			
025 – 193-200	<input type="checkbox"/> <input type="checkbox"/> <input type="checkbox"/> <input type="checkbox"/> <input type="checkbox"/> <input type="checkbox"/> <input type="checkbox"/> <input type="checkbox"/> <input type="checkbox"/>	025 – 193-200	<input type="checkbox"/> <input type="checkbox"/> <input type="checkbox"/> <input type="checkbox"/> <input type="checkbox"/> <input type="checkbox"/> <input type="checkbox"/> <input type="checkbox"/>
026 – 201-208	<input type="checkbox"/> <input type="checkbox"/> <input type="checkbox"/> <input type="checkbox"/> <input type="checkbox"/> <input type="checkbox"/> <input type="checkbox"/> <input type="checkbox"/>	026 – 201-208	<input type="checkbox"/> <input type="checkbox"/> <input type="checkbox"/> <input type="checkbox"/> <input type="checkbox"/> <input type="checkbox"/> <input type="checkbox"/> <input type="checkbox"/>
027 – 209-216	<input type="checkbox"/> <input type="checkbox"/> <input type="checkbox"/> <input type="checkbox"/> <input type="checkbox"/> <input type="checkbox"/> <input type="checkbox"/> <input type="checkbox"/>	027 – 209-216	<input type="checkbox"/> <input type="checkbox"/> <input type="checkbox"/> <input type="checkbox"/> <input type="checkbox"/> <input type="checkbox"/> <input type="checkbox"/> <input type="checkbox"/>
028 – 217-224	<input type="checkbox"/> <input type="checkbox"/> <input type="checkbox"/> <input type="checkbox"/> <input type="checkbox"/> <input type="checkbox"/> <input type="checkbox"/> <input type="checkbox"/>	028 – 217-224	<input type="checkbox"/> <input type="checkbox"/> <input type="checkbox"/> <input type="checkbox"/> <input type="checkbox"/> <input type="checkbox"/> <input type="checkbox"/> <input type="checkbox"/>
029 – 225-232	<input type="checkbox"/> <input type="checkbox"/> <input type="checkbox"/> <input type="checkbox"/> <input type="checkbox"/> <input type="checkbox"/> <input type="checkbox"/> <input type="checkbox"/>	029 – 225-232	<input type="checkbox"/> <input type="checkbox"/> <input type="checkbox"/> <input type="checkbox"/> <input type="checkbox"/> <input type="checkbox"/> <input type="checkbox"/> <input type="checkbox"/>
030 – 233-240	<input type="checkbox"/> <input type="checkbox"/> <input type="checkbox"/> <input type="checkbox"/> <input type="checkbox"/> <input type="checkbox"/> <input type="checkbox"/> <input type="checkbox"/>	030 – 233-240	<input type="checkbox"/> <input type="checkbox"/> <input type="checkbox"/> <input type="checkbox"/> <input type="checkbox"/> <input type="checkbox"/> <input type="checkbox"/> <input type="checkbox"/>
031 – 241-248	<input type="checkbox"/> <input type="checkbox"/> <input type="checkbox"/> <input type="checkbox"/> <input type="checkbox"/> <input type="checkbox"/> <input type="checkbox"/> <input type="checkbox"/>	031 – 241-248	<input type="checkbox"/> <input type="checkbox"/> <input type="checkbox"/> <input type="checkbox"/> <input type="checkbox"/> <input type="checkbox"/> <input type="checkbox"/> <input type="checkbox"/>
[203] Oddíl 3 Přiřazení zón		[204] Oddíl 4 Přiřazení zón	
	Bit		Bit
	1 2 3 4 5 6 7 8		1 2 3 4 5 6 7 8
001 – 01-08	<input type="checkbox"/> <input type="checkbox"/> <input type="checkbox"/> <input type="checkbox"/> <input type="checkbox"/> <input type="checkbox"/> <input type="checkbox"/> <input type="checkbox"/>	001 – 01-08	<input type="checkbox"/> <input type="checkbox"/> <input type="checkbox"/> <input type="checkbox"/> <input type="checkbox"/> <input type="checkbox"/> <input type="checkbox"/> <input type="checkbox"/>
002 – 09-16	<input type="checkbox"/> <input type="checkbox"/> <input type="checkbox"/> <input type="checkbox"/> <input type="checkbox"/> <input type="checkbox"/> <input type="checkbox"/> <input type="checkbox"/>	002 – 09-16	<input type="checkbox"/> <input type="checkbox"/> <input type="checkbox"/> <input type="checkbox"/> <input type="checkbox"/> <input type="checkbox"/> <input type="checkbox"/> <input type="checkbox"/>
003 – 17-24	<input type="checkbox"/> <input type="checkbox"/> <input type="checkbox"/> <input type="checkbox"/> <input type="checkbox"/> <input type="checkbox"/> <input type="checkbox"/> <input type="checkbox"/>	003 – 17-24	<input type="checkbox"/> <input type="checkbox"/> <input type="checkbox"/> <input type="checkbox"/> <input type="checkbox"/> <input type="checkbox"/> <input type="checkbox"/> <input type="checkbox"/>
004 – 25-32	<input type="checkbox"/> <input type="checkbox"/> <input type="checkbox"/> <input type="checkbox"/> <input type="checkbox"/> <input type="checkbox"/> <input type="checkbox"/> <input type="checkbox"/>	004 – 25-32	<input type="checkbox"/> <input type="checkbox"/> <input type="checkbox"/> <input type="checkbox"/> <input type="checkbox"/> <input type="checkbox"/> <input type="checkbox"/> <input type="checkbox"/>
005 – 33-40	<input type="checkbox"/> <input type="checkbox"/> <input type="checkbox"/> <input type="checkbox"/> <input type="checkbox"/> <input type="checkbox"/> <input type="checkbox"/> <input type="checkbox"/>	005 – 33-40	<input type="checkbox"/> <input type="checkbox"/> <input type="checkbox"/> <input type="checkbox"/> <input type="checkbox"/> <input type="checkbox"/> <input type="checkbox"/> <input type="checkbox"/>
006 – 41-48	<input type="checkbox"/> <input type="checkbox"/> <input type="checkbox"/> <input type="checkbox"/> <input type="checkbox"/> <input type="checkbox"/> <input type="checkbox"/> <input type="checkbox"/>	006 – 41-48	<input type="checkbox"/> <input type="checkbox"/> <input type="checkbox"/> <input type="checkbox"/> <input type="checkbox"/> <input type="checkbox"/> <input type="checkbox"/> <input type="checkbox"/>
007 – 49-56	<input type="checkbox"/> <input type="checkbox"/> <input type="checkbox"/> <input type="checkbox"/> <input type="checkbox"/> <input type="checkbox"/> <input type="checkbox"/> <input type="checkbox"/>	007 – 49-56	<input type="checkbox"/> <input type="checkbox"/> <input type="checkbox"/> <input type="checkbox"/> <input type="checkbox"/> <input type="checkbox"/> <input type="checkbox"/> <input type="checkbox"/>
008 – 57-64	<input type="checkbox"/> <input type="checkbox"/> <input type="checkbox"/> <input type="checkbox"/> <input type="checkbox"/> <input type="checkbox"/> <input type="checkbox"/> <input type="checkbox"/>	008 – 57-64	<input type="checkbox"/> <input type="checkbox"/> <input type="checkbox"/> <input type="checkbox"/> <input type="checkbox"/> <input type="checkbox"/> <input type="checkbox"/> <input type="checkbox"/>
009 – 65-72	<input type="checkbox"/> <input type="checkbox"/> <input type="checkbox"/> <input type="checkbox"/> <input type="checkbox"/> <input type="checkbox"/> <input type="checkbox"/> <input type="checkbox"/>	009 – 65-72	<input type="checkbox"/> <input type="checkbox"/> <input type="checkbox"/> <input type="checkbox"/> <input type="checkbox"/> <input type="checkbox"/> <input type="checkbox"/> <input type="checkbox"/>
010 – 73-80	<input type="checkbox"/> <input type="checkbox"/> <input type="checkbox"/> <input type="checkbox"/> <input type="checkbox"/> <input type="checkbox"/> <input type="checkbox"/> <input type="checkbox"/>	010 – 73-80	<input type="checkbox"/> <input type="checkbox"/> <input type="checkbox"/> <input type="checkbox"/> <input type="checkbox"/> <input type="checkbox"/> <input type="checkbox"/> <input type="checkbox"/>
011 – 81-88	<input type="checkbox"/> <input type="checkbox"/> <input type="checkbox"/> <input type="checkbox"/> <input type="checkbox"/> <input type="checkbox"/> <input type="checkbox"/> <input type="checkbox"/>	011 – 81-88	<input type="checkbox"/> <input type="checkbox"/> <input type="checkbox"/> <input type="checkbox"/> <input type="checkbox"/> <input type="checkbox"/> <input type="checkbox"/> <input type="checkbox"/>
012 – 89-96	<input type="checkbox"/> <input type="checkbox"/> <input type="checkbox"/> <input type="checkbox"/> <input type="checkbox"/> <input type="checkbox"/> <input type="checkbox"/> <input type="checkbox"/>	012 – 89-96	<input type="checkbox"/> <input type="checkbox"/> <input type="checkbox"/> <input type="checkbox"/> <input type="checkbox"/> <input type="checkbox"/> <input type="checkbox"/> <input type="checkbox"/>
013 – 97-104	<input type="checkbox"/> <input type="checkbox"/> <input type="checkbox"/> <input type="checkbox"/> <input type="checkbox"/> <input type="checkbox"/> <input type="checkbox"/> <input type="checkbox"/>	013 – 97-104	<input type="checkbox"/> <input type="checkbox"/> <input type="checkbox"/> <input type="checkbox"/> <input type="checkbox"/> <input type="checkbox"/> <input type="checkbox"/> <input type="checkbox"/>
014 – 105-112	<input type="checkbox"/> <input type="checkbox"/> <input type="checkbox"/> <input type="checkbox"/> <input type="checkbox"/> <input type="checkbox"/> <input type="checkbox"/> <input type="checkbox"/>	014 – 105-112	<input type="checkbox"/> <input type="checkbox"/> <input type="checkbox"/> <input type="checkbox"/> <input type="checkbox"/> <input type="checkbox"/> <input type="checkbox"/> <input type="checkbox"/>
015 – 113-120	<input type="checkbox"/> <input type="checkbox"/> <input type="checkbox"/> <input type="checkbox"/> <input type="checkbox"/> <input type="checkbox"/> <input type="checkbox"/> <input type="checkbox"/>	015 – 113-120	<input type="checkbox"/> <input type="checkbox"/> <input type="checkbox"/> <input type="checkbox"/> <input type="checkbox"/> <input type="checkbox"/> <input type="checkbox"/> <input type="checkbox"/>
016 – 121-128	<input type="checkbox"/> <input type="checkbox"/> <input type="checkbox"/> <input type="checkbox"/> <input type="checkbox"/> <input type="checkbox"/> <input type="checkbox"/> <input type="checkbox"/>	016 – 121-128	<input type="checkbox"/> <input type="checkbox"/> <input type="checkbox"/> <input type="checkbox"/> <input type="checkbox"/> <input type="checkbox"/> <input type="checkbox"/> <input type="checkbox"/>
017 – 129-136	<input type="checkbox"/> <input type="checkbox"/> <input type="checkbox"/> <input type="checkbox"/> <input type="checkbox"/> <input type="checkbox"/> <input type="checkbox"/> <input type="checkbox"/>	017 – 129-136	<input type="checkbox"/> <input type="checkbox"/> <input type="checkbox"/> <input type="checkbox"/> <input type="checkbox"/> <input type="checkbox"/> <input type="checkbox"/> <input type="checkbox"/>
018 – 137-144	<input type="checkbox"/> <input type="checkbox"/> <input type="checkbox"/> <input type="checkbox"/> <input type="checkbox"/> <input type="checkbox"/> <input type="checkbox"/> <input type="checkbox"/>	018 – 137-144	<input type="checkbox"/> <input type="checkbox"/> <input type="checkbox"/> <input type="checkbox"/> <input type="checkbox"/> <input type="checkbox"/> <input type="checkbox"/> <input type="checkbox"/>
019 – 145-152	<input type="checkbox"/> <input type="checkbox"/> <input type="checkbox"/> <input type="checkbox"/> <input type="checkbox"/> <input type="checkbox"/> <input type="checkbox"/> <input type="checkbox"/>	019 – 145-152	<input type="checkbox"/> <input type="checkbox"/> <input type="checkbox"/> <input type="checkbox"/> <input type="checkbox"/> <input type="checkbox"/> <input type="checkbox"/> <input type="checkbox"/>
020 – 153-160	<input type="checkbox"/> <input type="checkbox"/> <input type="checkbox"/> <input type="checkbox"/> <input type="checkbox"/> <input type="checkbox"/> <input type="checkbox"/> <input type="checkbox"/>	020 – 153-160	<input type="checkbox"/> <input type="checkbox"/> <input type="checkbox"/> <input type="checkbox"/> <input type="checkbox"/> <input type="checkbox"/> <input type="checkbox"/> <input type="checkbox"/>
021 – 161-168	<input type="checkbox"/> <input type="checkbox"/> <input type="checkbox"/> <input type="checkbox"/> <input type="checkbox"/> <input type="checkbox"/> <input type="checkbox"/> <input type="checkbox"/>	021 – 161-168	<input type="checkbox"/> <input type="checkbox"/> <input type="checkbox"/> <input type="checkbox"/> <input type="checkbox"/> <input type="checkbox"/> <input type="checkbox"/> <input type="checkbox"/>
022 – 169-176	<input type="checkbox"/> <input type="checkbox"/> <input type="checkbox"/> <input type="checkbox"/> <input type="checkbox"/> <input type="checkbox"/> <input type="checkbox"/> <input type="checkbox"/>	022 – 169-176	<input type="checkbox"/> <input type="checkbox"/> <input type="checkbox"/> <input type="checkbox"/> <input type="checkbox"/> <input type="checkbox"/> <input type="checkbox"/> <input type="checkbox"/>
023 – 177-184	<input type="checkbox"/> <input type="checkbox"/> <input type="checkbox"/> <input type="checkbox"/> <input type="checkbox"/> <input type="checkbox"/> <input type="checkbox"/> <input type="checkbox"/>	023 – 177-184	<input type="checkbox"/> <input type="checkbox"/> <input type="checkbox"/> <input type="checkbox"/> <input type="checkbox"/> <input type="checkbox"/> <input type="checkbox"/> <input type="checkbox"/>
024 – 185-192	<input type="checkbox"/> <input type="checkbox"/> <input type="checkbox"/> <input type="checkbox"/> <input type="checkbox"/> <input type="checkbox"/> <input type="checkbox"/> <input type="checkbox"/>	024 – 185-192	<input type="checkbox"/> <input type="checkbox"/> <input type="checkbox"/> <input type="checkbox"/> <input type="checkbox"/> <input type="checkbox"/> <input type="checkbox"/> <input type="checkbox"/>
025 – 193-200	<input type="checkbox"/> <input type="checkbox"/> <input type="checkbox"/> <input type="checkbox"/> <input type="checkbox"/> <input type="checkbox"/> <input type="checkbox"/> <input type="checkbox"/>	025 – 193-200	<input type="checkbox"/> <input type="checkbox"/> <input type="checkbox"/> <input type="checkbox"/> <input type="checkbox"/> <input type="checkbox"/> <input type="checkbox"/> <input type="checkbox"/>
026 – 201-208	<input type="checkbox"/> <input type="checkbox"/> <input type="checkbox"/> <input type="checkbox"/> <input type="checkbox"/> <input type="checkbox"/> <input type="checkbox"/> <input type="checkbox"/>	026 – 201-208	<input type="checkbox"/> <input type="checkbox"/> <input type="checkbox"/> <input type="checkbox"/> <input type="checkbox"/> <input type="checkbox"/> <input type="checkbox"/> <input type="checkbox"/>
027 – 209-216	<input type="checkbox"/> <input type="checkbox"/> <input type="checkbox"/> <input type="checkbox"/> <input type="checkbox"/> <input type="checkbox"/> <input type="checkbox"/> <input type="checkbox"/>	027 – 209-216	<input type="checkbox"/> <input type="checkbox"/> <input type="checkbox"/> <input type="checkbox"/> <input type="checkbox"/> <input type="checkbox"/> <input type="checkbox"/> <input type="checkbox"/>
028 – 217-224	<input type="checkbox"/> <input type="checkbox"/> <input type="checkbox"/> <input type="checkbox"/> <input type="checkbox"/> <input type="checkbox"/> <input type="checkbox"/> <input type="checkbox"/>	028 – 217-224	<input type="checkbox"/> <input type="checkbox"/> <input type="checkbox"/> <input type="checkbox"/> <input type="checkbox"/> <input type="checkbox"/> <input type="checkbox"/> <input type="checkbox"/>
029 – 225-232	<input type="checkbox"/> <input type="checkbox"/> <input type="checkbox"/> <input type="checkbox"/> <input type="checkbox"/> <input type="checkbox"/> <input type="checkbox"/> <input type="checkbox"/>	029 – 225-232	<input type="checkbox"/> <input type="checkbox"/> <input type="checkbox"/> <input type="checkbox"/> <input type="checkbox"/> <input type="checkbox"/> <input type="checkbox"/> <input type="checkbox"/>

<b>[201]–[232] Přiřazení zón oddílů</b>			
<b>(Popis viz [201]–[232] Přiřazení zón oddílů)</b>			
030 – 233–240	<input type="checkbox"/> <input type="checkbox"/> <input type="checkbox"/> <input type="checkbox"/> <input type="checkbox"/> <input type="checkbox"/> <input type="checkbox"/> <input type="checkbox"/> <input type="checkbox"/>	030 – 233–240	<input type="checkbox"/> <input type="checkbox"/> <input type="checkbox"/> <input type="checkbox"/> <input type="checkbox"/> <input type="checkbox"/> <input type="checkbox"/> <input type="checkbox"/>
031 – 241–248	<input type="checkbox"/> <input type="checkbox"/> <input type="checkbox"/> <input type="checkbox"/> <input type="checkbox"/> <input type="checkbox"/> <input type="checkbox"/> <input type="checkbox"/>	031 – 241–248	<input type="checkbox"/> <input type="checkbox"/> <input type="checkbox"/> <input type="checkbox"/> <input type="checkbox"/> <input type="checkbox"/> <input type="checkbox"/> <input type="checkbox"/>
[205] Oddíl 5 Přiřazení zón		[206] Oddíl 6 Přiřazení zón	
	Bit 1 2 3 4 5 6 7 8		Bit 1 2 3 4 5 6 7 8
001 – 01–08	<input type="checkbox"/> <input type="checkbox"/> <input type="checkbox"/> <input type="checkbox"/> <input type="checkbox"/> <input type="checkbox"/> <input type="checkbox"/> <input type="checkbox"/>	001 – 01–08	<input type="checkbox"/> <input type="checkbox"/> <input type="checkbox"/> <input type="checkbox"/> <input type="checkbox"/> <input type="checkbox"/> <input type="checkbox"/> <input type="checkbox"/>
002 – 09–16	<input type="checkbox"/> <input type="checkbox"/> <input type="checkbox"/> <input type="checkbox"/> <input type="checkbox"/> <input type="checkbox"/> <input type="checkbox"/> <input type="checkbox"/>	002 – 09–16	<input type="checkbox"/> <input type="checkbox"/> <input type="checkbox"/> <input type="checkbox"/> <input type="checkbox"/> <input type="checkbox"/> <input type="checkbox"/> <input type="checkbox"/>
003 – 17–24	<input type="checkbox"/> <input type="checkbox"/> <input type="checkbox"/> <input type="checkbox"/> <input type="checkbox"/> <input type="checkbox"/> <input type="checkbox"/> <input type="checkbox"/>	003 – 17–24	<input type="checkbox"/> <input type="checkbox"/> <input type="checkbox"/> <input type="checkbox"/> <input type="checkbox"/> <input type="checkbox"/> <input type="checkbox"/> <input type="checkbox"/>
004 – 25–32	<input type="checkbox"/> <input type="checkbox"/> <input type="checkbox"/> <input type="checkbox"/> <input type="checkbox"/> <input type="checkbox"/> <input type="checkbox"/> <input type="checkbox"/>	004 – 25–32	<input type="checkbox"/> <input type="checkbox"/> <input type="checkbox"/> <input type="checkbox"/> <input type="checkbox"/> <input type="checkbox"/> <input type="checkbox"/> <input type="checkbox"/>
005 – 33–40	<input type="checkbox"/> <input type="checkbox"/> <input type="checkbox"/> <input type="checkbox"/> <input type="checkbox"/> <input type="checkbox"/> <input type="checkbox"/> <input type="checkbox"/>	005 – 33–40	<input type="checkbox"/> <input type="checkbox"/> <input type="checkbox"/> <input type="checkbox"/> <input type="checkbox"/> <input type="checkbox"/> <input type="checkbox"/> <input type="checkbox"/>
006 – 41–48	<input type="checkbox"/> <input type="checkbox"/> <input type="checkbox"/> <input type="checkbox"/> <input type="checkbox"/> <input type="checkbox"/> <input type="checkbox"/> <input type="checkbox"/>	006 – 41–48	<input type="checkbox"/> <input type="checkbox"/> <input type="checkbox"/> <input type="checkbox"/> <input type="checkbox"/> <input type="checkbox"/> <input type="checkbox"/> <input type="checkbox"/>
007 – 49–56	<input type="checkbox"/> <input type="checkbox"/> <input type="checkbox"/> <input type="checkbox"/> <input type="checkbox"/> <input type="checkbox"/> <input type="checkbox"/> <input type="checkbox"/>	007 – 49–56	<input type="checkbox"/> <input type="checkbox"/> <input type="checkbox"/> <input type="checkbox"/> <input type="checkbox"/> <input type="checkbox"/> <input type="checkbox"/> <input type="checkbox"/>
008 – 57–64	<input type="checkbox"/> <input type="checkbox"/> <input type="checkbox"/> <input type="checkbox"/> <input type="checkbox"/> <input type="checkbox"/> <input type="checkbox"/> <input type="checkbox"/>	008 – 57–64	<input type="checkbox"/> <input type="checkbox"/> <input type="checkbox"/> <input type="checkbox"/> <input type="checkbox"/> <input type="checkbox"/> <input type="checkbox"/> <input type="checkbox"/>
009 – 65–72	<input type="checkbox"/> <input type="checkbox"/> <input type="checkbox"/> <input type="checkbox"/> <input type="checkbox"/> <input type="checkbox"/> <input type="checkbox"/> <input type="checkbox"/>	009 – 65–72	<input type="checkbox"/> <input type="checkbox"/> <input type="checkbox"/> <input type="checkbox"/> <input type="checkbox"/> <input type="checkbox"/> <input type="checkbox"/> <input type="checkbox"/>
010 – 73–80	<input type="checkbox"/> <input type="checkbox"/> <input type="checkbox"/> <input type="checkbox"/> <input type="checkbox"/> <input type="checkbox"/> <input type="checkbox"/> <input type="checkbox"/>	010 – 73–80	<input type="checkbox"/> <input type="checkbox"/> <input type="checkbox"/> <input type="checkbox"/> <input type="checkbox"/> <input type="checkbox"/> <input type="checkbox"/> <input type="checkbox"/>
011 – 81–88	<input type="checkbox"/> <input type="checkbox"/> <input type="checkbox"/> <input type="checkbox"/> <input type="checkbox"/> <input type="checkbox"/> <input type="checkbox"/> <input type="checkbox"/>	011 – 81–88	<input type="checkbox"/> <input type="checkbox"/> <input type="checkbox"/> <input type="checkbox"/> <input type="checkbox"/> <input type="checkbox"/> <input type="checkbox"/> <input type="checkbox"/>
012 – 89–96	<input type="checkbox"/> <input type="checkbox"/> <input type="checkbox"/> <input type="checkbox"/> <input type="checkbox"/> <input type="checkbox"/> <input type="checkbox"/> <input type="checkbox"/>	012 – 89–96	<input type="checkbox"/> <input type="checkbox"/> <input type="checkbox"/> <input type="checkbox"/> <input type="checkbox"/> <input type="checkbox"/> <input type="checkbox"/> <input type="checkbox"/>
013 – 97–104	<input type="checkbox"/> <input type="checkbox"/> <input type="checkbox"/> <input type="checkbox"/> <input type="checkbox"/> <input type="checkbox"/> <input type="checkbox"/> <input type="checkbox"/>	013 – 97–104	<input type="checkbox"/> <input type="checkbox"/> <input type="checkbox"/> <input type="checkbox"/> <input type="checkbox"/> <input type="checkbox"/> <input type="checkbox"/> <input type="checkbox"/>
014 – 105–112	<input type="checkbox"/> <input type="checkbox"/> <input type="checkbox"/> <input type="checkbox"/> <input type="checkbox"/> <input type="checkbox"/> <input type="checkbox"/> <input type="checkbox"/>	014 – 105–112	<input type="checkbox"/> <input type="checkbox"/> <input type="checkbox"/> <input type="checkbox"/> <input type="checkbox"/> <input type="checkbox"/> <input type="checkbox"/> <input type="checkbox"/>
015 – 113–120	<input type="checkbox"/> <input type="checkbox"/> <input type="checkbox"/> <input type="checkbox"/> <input type="checkbox"/> <input type="checkbox"/> <input type="checkbox"/> <input type="checkbox"/>	015 – 113–120	<input type="checkbox"/> <input type="checkbox"/> <input type="checkbox"/> <input type="checkbox"/> <input type="checkbox"/> <input type="checkbox"/> <input type="checkbox"/> <input type="checkbox"/>
016 – 121–128	<input type="checkbox"/> <input type="checkbox"/> <input type="checkbox"/> <input type="checkbox"/> <input type="checkbox"/> <input type="checkbox"/> <input type="checkbox"/> <input type="checkbox"/>	016 – 121–128	<input type="checkbox"/> <input type="checkbox"/> <input type="checkbox"/> <input type="checkbox"/> <input type="checkbox"/> <input type="checkbox"/> <input type="checkbox"/> <input type="checkbox"/>
017 – 129–136	<input type="checkbox"/> <input type="checkbox"/> <input type="checkbox"/> <input type="checkbox"/> <input type="checkbox"/> <input type="checkbox"/> <input type="checkbox"/> <input type="checkbox"/>	017 – 129–136	<input type="checkbox"/> <input type="checkbox"/> <input type="checkbox"/> <input type="checkbox"/> <input type="checkbox"/> <input type="checkbox"/> <input type="checkbox"/> <input type="checkbox"/>
018 – 137–144	<input type="checkbox"/> <input type="checkbox"/> <input type="checkbox"/> <input type="checkbox"/> <input type="checkbox"/> <input type="checkbox"/> <input type="checkbox"/> <input type="checkbox"/>	018 – 137–144	<input type="checkbox"/> <input type="checkbox"/> <input type="checkbox"/> <input type="checkbox"/> <input type="checkbox"/> <input type="checkbox"/> <input type="checkbox"/> <input type="checkbox"/>
019 – 145–152	<input type="checkbox"/> <input type="checkbox"/> <input type="checkbox"/> <input type="checkbox"/> <input type="checkbox"/> <input type="checkbox"/> <input type="checkbox"/> <input type="checkbox"/>	019 – 145–152	<input type="checkbox"/> <input type="checkbox"/> <input type="checkbox"/> <input type="checkbox"/> <input type="checkbox"/> <input type="checkbox"/> <input type="checkbox"/> <input type="checkbox"/>
020 – 153–160	<input type="checkbox"/> <input type="checkbox"/> <input type="checkbox"/> <input type="checkbox"/> <input type="checkbox"/> <input type="checkbox"/> <input type="checkbox"/> <input type="checkbox"/>	020 – 153–160	<input type="checkbox"/> <input type="checkbox"/> <input type="checkbox"/> <input type="checkbox"/> <input type="checkbox"/> <input type="checkbox"/> <input type="checkbox"/> <input type="checkbox"/>
021 – 161–168	<input type="checkbox"/> <input type="checkbox"/> <input type="checkbox"/> <input type="checkbox"/> <input type="checkbox"/> <input type="checkbox"/> <input type="checkbox"/> <input type="checkbox"/>	021 – 161–168	<input type="checkbox"/> <input type="checkbox"/> <input type="checkbox"/> <input type="checkbox"/> <input type="checkbox"/> <input type="checkbox"/> <input type="checkbox"/> <input type="checkbox"/>
022 – 169–176	<input type="checkbox"/> <input type="checkbox"/> <input type="checkbox"/> <input type="checkbox"/> <input type="checkbox"/> <input type="checkbox"/> <input type="checkbox"/> <input type="checkbox"/>	022 – 169–176	<input type="checkbox"/> <input type="checkbox"/> <input type="checkbox"/> <input type="checkbox"/> <input type="checkbox"/> <input type="checkbox"/> <input type="checkbox"/> <input type="checkbox"/>
023 – 177–184	<input type="checkbox"/> <input type="checkbox"/> <input type="checkbox"/> <input type="checkbox"/> <input type="checkbox"/> <input type="checkbox"/> <input type="checkbox"/> <input type="checkbox"/>	023 – 177–184	<input type="checkbox"/> <input type="checkbox"/> <input type="checkbox"/> <input type="checkbox"/> <input type="checkbox"/> <input type="checkbox"/> <input type="checkbox"/> <input type="checkbox"/>
024 – 185–192	<input type="checkbox"/> <input type="checkbox"/> <input type="checkbox"/> <input type="checkbox"/> <input type="checkbox"/> <input type="checkbox"/> <input type="checkbox"/> <input type="checkbox"/>	024 – 185–192	<input type="checkbox"/> <input type="checkbox"/> <input type="checkbox"/> <input type="checkbox"/> <input type="checkbox"/> <input type="checkbox"/> <input type="checkbox"/> <input type="checkbox"/>
025 – 193–200	<input type="checkbox"/> <input type="checkbox"/> <input type="checkbox"/> <input type="checkbox"/> <input type="checkbox"/> <input type="checkbox"/> <input type="checkbox"/> <input type="checkbox"/>	025 – 193–200	<input type="checkbox"/> <input type="checkbox"/> <input type="checkbox"/> <input type="checkbox"/> <input type="checkbox"/> <input type="checkbox"/> <input type="checkbox"/> <input type="checkbox"/>
026 – 201–208	<input type="checkbox"/> <input type="checkbox"/> <input type="checkbox"/> <input type="checkbox"/> <input type="checkbox"/> <input type="checkbox"/> <input type="checkbox"/> <input type="checkbox"/>	026 – 201–208	<input type="checkbox"/> <input type="checkbox"/> <input type="checkbox"/> <input type="checkbox"/> <input type="checkbox"/> <input type="checkbox"/> <input type="checkbox"/> <input type="checkbox"/>
027 – 209–216	<input type="checkbox"/> <input type="checkbox"/> <input type="checkbox"/> <input type="checkbox"/> <input type="checkbox"/> <input type="checkbox"/> <input type="checkbox"/> <input type="checkbox"/>	027 – 209–216	<input type="checkbox"/> <input type="checkbox"/> <input type="checkbox"/> <input type="checkbox"/> <input type="checkbox"/> <input type="checkbox"/> <input type="checkbox"/> <input type="checkbox"/>
028 – 217–224	<input type="checkbox"/> <input type="checkbox"/> <input type="checkbox"/> <input type="checkbox"/> <input type="checkbox"/> <input type="checkbox"/> <input type="checkbox"/> <input type="checkbox"/>	028 – 217–224	<input type="checkbox"/> <input type="checkbox"/> <input type="checkbox"/> <input type="checkbox"/> <input type="checkbox"/> <input type="checkbox"/> <input type="checkbox"/> <input type="checkbox"/>
029 – 225–232	<input type="checkbox"/> <input type="checkbox"/> <input type="checkbox"/> <input type="checkbox"/> <input type="checkbox"/> <input type="checkbox"/> <input type="checkbox"/> <input type="checkbox"/>	029 – 225–232	<input type="checkbox"/> <input type="checkbox"/> <input type="checkbox"/> <input type="checkbox"/> <input type="checkbox"/> <input type="checkbox"/> <input type="checkbox"/> <input type="checkbox"/>
030 – 233–240	<input type="checkbox"/> <input type="checkbox"/> <input type="checkbox"/> <input type="checkbox"/> <input type="checkbox"/> <input type="checkbox"/> <input type="checkbox"/> <input type="checkbox"/>	030 – 233–240	<input type="checkbox"/> <input type="checkbox"/> <input type="checkbox"/> <input type="checkbox"/> <input type="checkbox"/> <input type="checkbox"/> <input type="checkbox"/> <input type="checkbox"/>
031 – 241–248	<input type="checkbox"/> <input type="checkbox"/> <input type="checkbox"/> <input type="checkbox"/> <input type="checkbox"/> <input type="checkbox"/> <input type="checkbox"/> <input type="checkbox"/>	031 – 241–248	<input type="checkbox"/> <input type="checkbox"/> <input type="checkbox"/> <input type="checkbox"/> <input type="checkbox"/> <input type="checkbox"/> <input type="checkbox"/> <input type="checkbox"/>
[207] Oddíl 7 Přiřazení zón		[208] Oddíl 8 Přiřazení zón	

<b>[201]–[232] Přiřazení zón oddílů</b>			
<b>(Popis viz [201]–[232] Přiřazení zón oddílů)</b>			
	Bit		Bit
	1 2 3 4 5 6 7 8		1 2 3 4 5 6 7 8
001 – 01-08	<input type="checkbox"/> <input type="checkbox"/> <input type="checkbox"/> <input type="checkbox"/> <input type="checkbox"/> <input type="checkbox"/> <input type="checkbox"/> <input type="checkbox"/>	001 – 01-08	<input type="checkbox"/> <input type="checkbox"/> <input type="checkbox"/> <input type="checkbox"/> <input type="checkbox"/> <input type="checkbox"/> <input type="checkbox"/> <input type="checkbox"/>
002 – 09-16	<input type="checkbox"/> <input type="checkbox"/> <input type="checkbox"/> <input type="checkbox"/> <input type="checkbox"/> <input type="checkbox"/> <input type="checkbox"/> <input type="checkbox"/>	002 – 09-16	<input type="checkbox"/> <input type="checkbox"/> <input type="checkbox"/> <input type="checkbox"/> <input type="checkbox"/> <input type="checkbox"/> <input type="checkbox"/> <input type="checkbox"/>
003 – 17-24	<input type="checkbox"/> <input type="checkbox"/> <input type="checkbox"/> <input type="checkbox"/> <input type="checkbox"/> <input type="checkbox"/> <input type="checkbox"/> <input type="checkbox"/>	003 – 17-24	<input type="checkbox"/> <input type="checkbox"/> <input type="checkbox"/> <input type="checkbox"/> <input type="checkbox"/> <input type="checkbox"/> <input type="checkbox"/> <input type="checkbox"/>
004 – 25-32	<input type="checkbox"/> <input type="checkbox"/> <input type="checkbox"/> <input type="checkbox"/> <input type="checkbox"/> <input type="checkbox"/> <input type="checkbox"/> <input type="checkbox"/>	004 – 25-32	<input type="checkbox"/> <input type="checkbox"/> <input type="checkbox"/> <input type="checkbox"/> <input type="checkbox"/> <input type="checkbox"/> <input type="checkbox"/> <input type="checkbox"/>
005 – 33-40	<input type="checkbox"/> <input type="checkbox"/> <input type="checkbox"/> <input type="checkbox"/> <input type="checkbox"/> <input type="checkbox"/> <input type="checkbox"/> <input type="checkbox"/>	005 – 33-40	<input type="checkbox"/> <input type="checkbox"/> <input type="checkbox"/> <input type="checkbox"/> <input type="checkbox"/> <input type="checkbox"/> <input type="checkbox"/> <input type="checkbox"/>
006 – 41-48	<input type="checkbox"/> <input type="checkbox"/> <input type="checkbox"/> <input type="checkbox"/> <input type="checkbox"/> <input type="checkbox"/> <input type="checkbox"/> <input type="checkbox"/>	006 – 41-48	<input type="checkbox"/> <input type="checkbox"/> <input type="checkbox"/> <input type="checkbox"/> <input type="checkbox"/> <input type="checkbox"/> <input type="checkbox"/> <input type="checkbox"/>
007 – 49-56	<input type="checkbox"/> <input type="checkbox"/> <input type="checkbox"/> <input type="checkbox"/> <input type="checkbox"/> <input type="checkbox"/> <input type="checkbox"/> <input type="checkbox"/>	007 – 49-56	<input type="checkbox"/> <input type="checkbox"/> <input type="checkbox"/> <input type="checkbox"/> <input type="checkbox"/> <input type="checkbox"/> <input type="checkbox"/> <input type="checkbox"/>
008 – 57-64	<input type="checkbox"/> <input type="checkbox"/> <input type="checkbox"/> <input type="checkbox"/> <input type="checkbox"/> <input type="checkbox"/> <input type="checkbox"/> <input type="checkbox"/>	008 – 57-64	<input type="checkbox"/> <input type="checkbox"/> <input type="checkbox"/> <input type="checkbox"/> <input type="checkbox"/> <input type="checkbox"/> <input type="checkbox"/> <input type="checkbox"/>
009 – 65-72	<input type="checkbox"/> <input type="checkbox"/> <input type="checkbox"/> <input type="checkbox"/> <input type="checkbox"/> <input type="checkbox"/> <input type="checkbox"/> <input type="checkbox"/>	009 – 65-72	<input type="checkbox"/> <input type="checkbox"/> <input type="checkbox"/> <input type="checkbox"/> <input type="checkbox"/> <input type="checkbox"/> <input type="checkbox"/> <input type="checkbox"/>
010 – 73-80	<input type="checkbox"/> <input type="checkbox"/> <input type="checkbox"/> <input type="checkbox"/> <input type="checkbox"/> <input type="checkbox"/> <input type="checkbox"/> <input type="checkbox"/>	010 – 73-80	<input type="checkbox"/> <input type="checkbox"/> <input type="checkbox"/> <input type="checkbox"/> <input type="checkbox"/> <input type="checkbox"/> <input type="checkbox"/> <input type="checkbox"/>
011 – 81-88	<input type="checkbox"/> <input type="checkbox"/> <input type="checkbox"/> <input type="checkbox"/> <input type="checkbox"/> <input type="checkbox"/> <input type="checkbox"/> <input type="checkbox"/>	011 – 81-88	<input type="checkbox"/> <input type="checkbox"/> <input type="checkbox"/> <input type="checkbox"/> <input type="checkbox"/> <input type="checkbox"/> <input type="checkbox"/> <input type="checkbox"/>
012 – 89-96	<input type="checkbox"/> <input type="checkbox"/> <input type="checkbox"/> <input type="checkbox"/> <input type="checkbox"/> <input type="checkbox"/> <input type="checkbox"/> <input type="checkbox"/>	012 – 89-96	<input type="checkbox"/> <input type="checkbox"/> <input type="checkbox"/> <input type="checkbox"/> <input type="checkbox"/> <input type="checkbox"/> <input type="checkbox"/> <input type="checkbox"/>
013 – 97-104	<input type="checkbox"/> <input type="checkbox"/> <input type="checkbox"/> <input type="checkbox"/> <input type="checkbox"/> <input type="checkbox"/> <input type="checkbox"/> <input type="checkbox"/>	013 – 97-104	<input type="checkbox"/> <input type="checkbox"/> <input type="checkbox"/> <input type="checkbox"/> <input type="checkbox"/> <input type="checkbox"/> <input type="checkbox"/> <input type="checkbox"/>
014 – 105-112	<input type="checkbox"/> <input type="checkbox"/> <input type="checkbox"/> <input type="checkbox"/> <input type="checkbox"/> <input type="checkbox"/> <input type="checkbox"/> <input type="checkbox"/>	014 – 105-112	<input type="checkbox"/> <input type="checkbox"/> <input type="checkbox"/> <input type="checkbox"/> <input type="checkbox"/> <input type="checkbox"/> <input type="checkbox"/> <input type="checkbox"/>
015 – 113-120	<input type="checkbox"/> <input type="checkbox"/> <input type="checkbox"/> <input type="checkbox"/> <input type="checkbox"/> <input type="checkbox"/> <input type="checkbox"/> <input type="checkbox"/>	015 – 113-120	<input type="checkbox"/> <input type="checkbox"/> <input type="checkbox"/> <input type="checkbox"/> <input type="checkbox"/> <input type="checkbox"/> <input type="checkbox"/> <input type="checkbox"/>
016 – 121-128	<input type="checkbox"/> <input type="checkbox"/> <input type="checkbox"/> <input type="checkbox"/> <input type="checkbox"/> <input type="checkbox"/> <input type="checkbox"/> <input type="checkbox"/>	016 – 121-128	<input type="checkbox"/> <input type="checkbox"/> <input type="checkbox"/> <input type="checkbox"/> <input type="checkbox"/> <input type="checkbox"/> <input type="checkbox"/> <input type="checkbox"/>
017 – 129-136	<input type="checkbox"/> <input type="checkbox"/> <input type="checkbox"/> <input type="checkbox"/> <input type="checkbox"/> <input type="checkbox"/> <input type="checkbox"/> <input type="checkbox"/>	017 – 129-136	<input type="checkbox"/> <input type="checkbox"/> <input type="checkbox"/> <input type="checkbox"/> <input type="checkbox"/> <input type="checkbox"/> <input type="checkbox"/> <input type="checkbox"/>
018 – 137-144	<input type="checkbox"/> <input type="checkbox"/> <input type="checkbox"/> <input type="checkbox"/> <input type="checkbox"/> <input type="checkbox"/> <input type="checkbox"/> <input type="checkbox"/>	018 – 137-144	<input type="checkbox"/> <input type="checkbox"/> <input type="checkbox"/> <input type="checkbox"/> <input type="checkbox"/> <input type="checkbox"/> <input type="checkbox"/> <input type="checkbox"/>
019 – 145-152	<input type="checkbox"/> <input type="checkbox"/> <input type="checkbox"/> <input type="checkbox"/> <input type="checkbox"/> <input type="checkbox"/> <input type="checkbox"/> <input type="checkbox"/>	019 – 145-152	<input type="checkbox"/> <input type="checkbox"/> <input type="checkbox"/> <input type="checkbox"/> <input type="checkbox"/> <input type="checkbox"/> <input type="checkbox"/> <input type="checkbox"/>
020 – 153-160	<input type="checkbox"/> <input type="checkbox"/> <input type="checkbox"/> <input type="checkbox"/> <input type="checkbox"/> <input type="checkbox"/> <input type="checkbox"/> <input type="checkbox"/>	020 – 153-160	<input type="checkbox"/> <input type="checkbox"/> <input type="checkbox"/> <input type="checkbox"/> <input type="checkbox"/> <input type="checkbox"/> <input type="checkbox"/> <input type="checkbox"/>
021 – 161-168	<input type="checkbox"/> <input type="checkbox"/> <input type="checkbox"/> <input type="checkbox"/> <input type="checkbox"/> <input type="checkbox"/> <input type="checkbox"/> <input type="checkbox"/>	021 – 161-168	<input type="checkbox"/> <input type="checkbox"/> <input type="checkbox"/> <input type="checkbox"/> <input type="checkbox"/> <input type="checkbox"/> <input type="checkbox"/> <input type="checkbox"/>
022 – 169-176	<input type="checkbox"/> <input type="checkbox"/> <input type="checkbox"/> <input type="checkbox"/> <input type="checkbox"/> <input type="checkbox"/> <input type="checkbox"/> <input type="checkbox"/>	022 – 169-176	<input type="checkbox"/> <input type="checkbox"/> <input type="checkbox"/> <input type="checkbox"/> <input type="checkbox"/> <input type="checkbox"/> <input type="checkbox"/> <input type="checkbox"/>
023 – 177-184	<input type="checkbox"/> <input type="checkbox"/> <input type="checkbox"/> <input type="checkbox"/> <input type="checkbox"/> <input type="checkbox"/> <input type="checkbox"/> <input type="checkbox"/>	023 – 177-184	<input type="checkbox"/> <input type="checkbox"/> <input type="checkbox"/> <input type="checkbox"/> <input type="checkbox"/> <input type="checkbox"/> <input type="checkbox"/> <input type="checkbox"/>
024 – 185-192	<input type="checkbox"/> <input type="checkbox"/> <input type="checkbox"/> <input type="checkbox"/> <input type="checkbox"/> <input type="checkbox"/> <input type="checkbox"/> <input type="checkbox"/>	024 – 185-192	<input type="checkbox"/> <input type="checkbox"/> <input type="checkbox"/> <input type="checkbox"/> <input type="checkbox"/> <input type="checkbox"/> <input type="checkbox"/> <input type="checkbox"/>
025 – 193-200	<input type="checkbox"/> <input type="checkbox"/> <input type="checkbox"/> <input type="checkbox"/> <input type="checkbox"/> <input type="checkbox"/> <input type="checkbox"/> <input type="checkbox"/>	025 – 193-200	<input type="checkbox"/> <input type="checkbox"/> <input type="checkbox"/> <input type="checkbox"/> <input type="checkbox"/> <input type="checkbox"/> <input type="checkbox"/> <input type="checkbox"/>
026 – 201-208	<input type="checkbox"/> <input type="checkbox"/> <input type="checkbox"/> <input type="checkbox"/> <input type="checkbox"/> <input type="checkbox"/> <input type="checkbox"/> <input type="checkbox"/>	026 – 201-208	<input type="checkbox"/> <input type="checkbox"/> <input type="checkbox"/> <input type="checkbox"/> <input type="checkbox"/> <input type="checkbox"/> <input type="checkbox"/> <input type="checkbox"/>
027 – 209-216	<input type="checkbox"/> <input type="checkbox"/> <input type="checkbox"/> <input type="checkbox"/> <input type="checkbox"/> <input type="checkbox"/> <input type="checkbox"/> <input type="checkbox"/>	027 – 209-216	<input type="checkbox"/> <input type="checkbox"/> <input type="checkbox"/> <input type="checkbox"/> <input type="checkbox"/> <input type="checkbox"/> <input type="checkbox"/> <input type="checkbox"/>
028 – 217-224	<input type="checkbox"/> <input type="checkbox"/> <input type="checkbox"/> <input type="checkbox"/> <input type="checkbox"/> <input type="checkbox"/> <input type="checkbox"/> <input type="checkbox"/>	028 – 217-224	<input type="checkbox"/> <input type="checkbox"/> <input type="checkbox"/> <input type="checkbox"/> <input type="checkbox"/> <input type="checkbox"/> <input type="checkbox"/> <input type="checkbox"/>
029 – 225-232	<input type="checkbox"/> <input type="checkbox"/> <input type="checkbox"/> <input type="checkbox"/> <input type="checkbox"/> <input type="checkbox"/> <input type="checkbox"/> <input type="checkbox"/>	029 – 225-232	<input type="checkbox"/> <input type="checkbox"/> <input type="checkbox"/> <input type="checkbox"/> <input type="checkbox"/> <input type="checkbox"/> <input type="checkbox"/> <input type="checkbox"/>
030 – 233-240	<input type="checkbox"/> <input type="checkbox"/> <input type="checkbox"/> <input type="checkbox"/> <input type="checkbox"/> <input type="checkbox"/> <input type="checkbox"/> <input type="checkbox"/>	030 – 233-240	<input type="checkbox"/> <input type="checkbox"/> <input type="checkbox"/> <input type="checkbox"/> <input type="checkbox"/> <input type="checkbox"/> <input type="checkbox"/> <input type="checkbox"/>
031 – 241-248	<input type="checkbox"/> <input type="checkbox"/> <input type="checkbox"/> <input type="checkbox"/> <input type="checkbox"/> <input type="checkbox"/> <input type="checkbox"/> <input type="checkbox"/>	031 – 241-248	<input type="checkbox"/> <input type="checkbox"/> <input type="checkbox"/> <input type="checkbox"/> <input type="checkbox"/> <input type="checkbox"/> <input type="checkbox"/> <input type="checkbox"/>
[209] Oddíl 9 Přiřazení zón		[210] Oddíl 10 Přiřazení zón	
	Bit		Bit
	1 2 3 4 5 6 7 8		1 2 3 4 5 6 7 8
001 – 01-08	<input type="checkbox"/> <input type="checkbox"/> <input type="checkbox"/> <input type="checkbox"/> <input type="checkbox"/> <input type="checkbox"/> <input type="checkbox"/> <input type="checkbox"/>	001 – 01-08	<input type="checkbox"/> <input type="checkbox"/> <input type="checkbox"/> <input type="checkbox"/> <input type="checkbox"/> <input type="checkbox"/> <input type="checkbox"/> <input type="checkbox"/>
002 – 09-16	<input type="checkbox"/> <input type="checkbox"/> <input type="checkbox"/> <input type="checkbox"/> <input type="checkbox"/> <input type="checkbox"/> <input type="checkbox"/> <input type="checkbox"/>	002 – 09-16	<input type="checkbox"/> <input type="checkbox"/> <input type="checkbox"/> <input type="checkbox"/> <input type="checkbox"/> <input type="checkbox"/> <input type="checkbox"/> <input type="checkbox"/>

<b>[201]-[232] Přiřazení zón oddílů</b>			
<b>(Popis viz [201]-[232] Přiřazení zón oddílů)</b>			
003 - 17-24	<input type="checkbox"/> <input type="checkbox"/> <input type="checkbox"/> <input type="checkbox"/> <input type="checkbox"/> <input type="checkbox"/> <input type="checkbox"/> <input type="checkbox"/>	003 - 17-24	<input type="checkbox"/> <input type="checkbox"/> <input type="checkbox"/> <input type="checkbox"/> <input type="checkbox"/> <input type="checkbox"/> <input type="checkbox"/> <input type="checkbox"/>
004 - 25-32	<input type="checkbox"/> <input type="checkbox"/> <input type="checkbox"/> <input type="checkbox"/> <input type="checkbox"/> <input type="checkbox"/> <input type="checkbox"/> <input type="checkbox"/>	004 - 25-32	<input type="checkbox"/> <input type="checkbox"/> <input type="checkbox"/> <input type="checkbox"/> <input type="checkbox"/> <input type="checkbox"/> <input type="checkbox"/> <input type="checkbox"/>
005 - 33-40	<input type="checkbox"/> <input type="checkbox"/> <input type="checkbox"/> <input type="checkbox"/> <input type="checkbox"/> <input type="checkbox"/> <input type="checkbox"/> <input type="checkbox"/>	005 - 33-40	<input type="checkbox"/> <input type="checkbox"/> <input type="checkbox"/> <input type="checkbox"/> <input type="checkbox"/> <input type="checkbox"/> <input type="checkbox"/> <input type="checkbox"/>
006 - 41-48	<input type="checkbox"/> <input type="checkbox"/> <input type="checkbox"/> <input type="checkbox"/> <input type="checkbox"/> <input type="checkbox"/> <input type="checkbox"/> <input type="checkbox"/>	006 - 41-48	<input type="checkbox"/> <input type="checkbox"/> <input type="checkbox"/> <input type="checkbox"/> <input type="checkbox"/> <input type="checkbox"/> <input type="checkbox"/> <input type="checkbox"/>
007 - 49-56	<input type="checkbox"/> <input type="checkbox"/> <input type="checkbox"/> <input type="checkbox"/> <input type="checkbox"/> <input type="checkbox"/> <input type="checkbox"/> <input type="checkbox"/>	007 - 49-56	<input type="checkbox"/> <input type="checkbox"/> <input type="checkbox"/> <input type="checkbox"/> <input type="checkbox"/> <input type="checkbox"/> <input type="checkbox"/> <input type="checkbox"/>
008 - 57-64	<input type="checkbox"/> <input type="checkbox"/> <input type="checkbox"/> <input type="checkbox"/> <input type="checkbox"/> <input type="checkbox"/> <input type="checkbox"/> <input type="checkbox"/>	008 - 57-64	<input type="checkbox"/> <input type="checkbox"/> <input type="checkbox"/> <input type="checkbox"/> <input type="checkbox"/> <input type="checkbox"/> <input type="checkbox"/> <input type="checkbox"/>
009 - 65-72	<input type="checkbox"/> <input type="checkbox"/> <input type="checkbox"/> <input type="checkbox"/> <input type="checkbox"/> <input type="checkbox"/> <input type="checkbox"/> <input type="checkbox"/>	009 - 65-72	<input type="checkbox"/> <input type="checkbox"/> <input type="checkbox"/> <input type="checkbox"/> <input type="checkbox"/> <input type="checkbox"/> <input type="checkbox"/> <input type="checkbox"/>
010 - 73-80	<input type="checkbox"/> <input type="checkbox"/> <input type="checkbox"/> <input type="checkbox"/> <input type="checkbox"/> <input type="checkbox"/> <input type="checkbox"/> <input type="checkbox"/>	010 - 73-80	<input type="checkbox"/> <input type="checkbox"/> <input type="checkbox"/> <input type="checkbox"/> <input type="checkbox"/> <input type="checkbox"/> <input type="checkbox"/> <input type="checkbox"/>
011 - 81-88	<input type="checkbox"/> <input type="checkbox"/> <input type="checkbox"/> <input type="checkbox"/> <input type="checkbox"/> <input type="checkbox"/> <input type="checkbox"/> <input type="checkbox"/>	011 - 81-88	<input type="checkbox"/> <input type="checkbox"/> <input type="checkbox"/> <input type="checkbox"/> <input type="checkbox"/> <input type="checkbox"/> <input type="checkbox"/> <input type="checkbox"/>
012 - 89-96	<input type="checkbox"/> <input type="checkbox"/> <input type="checkbox"/> <input type="checkbox"/> <input type="checkbox"/> <input type="checkbox"/> <input type="checkbox"/> <input type="checkbox"/>	012 - 89-96	<input type="checkbox"/> <input type="checkbox"/> <input type="checkbox"/> <input type="checkbox"/> <input type="checkbox"/> <input type="checkbox"/> <input type="checkbox"/> <input type="checkbox"/>
013 - 97-104	<input type="checkbox"/> <input type="checkbox"/> <input type="checkbox"/> <input type="checkbox"/> <input type="checkbox"/> <input type="checkbox"/> <input type="checkbox"/> <input type="checkbox"/>	013 - 97-104	<input type="checkbox"/> <input type="checkbox"/> <input type="checkbox"/> <input type="checkbox"/> <input type="checkbox"/> <input type="checkbox"/> <input type="checkbox"/> <input type="checkbox"/>
014 - 105-112	<input type="checkbox"/> <input type="checkbox"/> <input type="checkbox"/> <input type="checkbox"/> <input type="checkbox"/> <input type="checkbox"/> <input type="checkbox"/> <input type="checkbox"/>	014 - 105-112	<input type="checkbox"/> <input type="checkbox"/> <input type="checkbox"/> <input type="checkbox"/> <input type="checkbox"/> <input type="checkbox"/> <input type="checkbox"/> <input type="checkbox"/>
015 - 113-120	<input type="checkbox"/> <input type="checkbox"/> <input type="checkbox"/> <input type="checkbox"/> <input type="checkbox"/> <input type="checkbox"/> <input type="checkbox"/> <input type="checkbox"/>	015 - 113-120	<input type="checkbox"/> <input type="checkbox"/> <input type="checkbox"/> <input type="checkbox"/> <input type="checkbox"/> <input type="checkbox"/> <input type="checkbox"/> <input type="checkbox"/>
016 - 121-128	<input type="checkbox"/> <input type="checkbox"/> <input type="checkbox"/> <input type="checkbox"/> <input type="checkbox"/> <input type="checkbox"/> <input type="checkbox"/> <input type="checkbox"/>	016 - 121-128	<input type="checkbox"/> <input type="checkbox"/> <input type="checkbox"/> <input type="checkbox"/> <input type="checkbox"/> <input type="checkbox"/> <input type="checkbox"/> <input type="checkbox"/>
017 - 129-136	<input type="checkbox"/> <input type="checkbox"/> <input type="checkbox"/> <input type="checkbox"/> <input type="checkbox"/> <input type="checkbox"/> <input type="checkbox"/> <input type="checkbox"/>	017 - 129-136	<input type="checkbox"/> <input type="checkbox"/> <input type="checkbox"/> <input type="checkbox"/> <input type="checkbox"/> <input type="checkbox"/> <input type="checkbox"/> <input type="checkbox"/>
018 - 137-144	<input type="checkbox"/> <input type="checkbox"/> <input type="checkbox"/> <input type="checkbox"/> <input type="checkbox"/> <input type="checkbox"/> <input type="checkbox"/> <input type="checkbox"/>	018 - 137-144	<input type="checkbox"/> <input type="checkbox"/> <input type="checkbox"/> <input type="checkbox"/> <input type="checkbox"/> <input type="checkbox"/> <input type="checkbox"/> <input type="checkbox"/>
019 - 145-152	<input type="checkbox"/> <input type="checkbox"/> <input type="checkbox"/> <input type="checkbox"/> <input type="checkbox"/> <input type="checkbox"/> <input type="checkbox"/> <input type="checkbox"/>	019 - 145-152	<input type="checkbox"/> <input type="checkbox"/> <input type="checkbox"/> <input type="checkbox"/> <input type="checkbox"/> <input type="checkbox"/> <input type="checkbox"/> <input type="checkbox"/>
020 - 153-160	<input type="checkbox"/> <input type="checkbox"/> <input type="checkbox"/> <input type="checkbox"/> <input type="checkbox"/> <input type="checkbox"/> <input type="checkbox"/> <input type="checkbox"/>	020 - 153-160	<input type="checkbox"/> <input type="checkbox"/> <input type="checkbox"/> <input type="checkbox"/> <input type="checkbox"/> <input type="checkbox"/> <input type="checkbox"/> <input type="checkbox"/>
021 - 161-168	<input type="checkbox"/> <input type="checkbox"/> <input type="checkbox"/> <input type="checkbox"/> <input type="checkbox"/> <input type="checkbox"/> <input type="checkbox"/> <input type="checkbox"/>	021 - 161-168	<input type="checkbox"/> <input type="checkbox"/> <input type="checkbox"/> <input type="checkbox"/> <input type="checkbox"/> <input type="checkbox"/> <input type="checkbox"/> <input type="checkbox"/>
022 - 169-176	<input type="checkbox"/> <input type="checkbox"/> <input type="checkbox"/> <input type="checkbox"/> <input type="checkbox"/> <input type="checkbox"/> <input type="checkbox"/> <input type="checkbox"/>	022 - 169-176	<input type="checkbox"/> <input type="checkbox"/> <input type="checkbox"/> <input type="checkbox"/> <input type="checkbox"/> <input type="checkbox"/> <input type="checkbox"/> <input type="checkbox"/>
023 - 177-184	<input type="checkbox"/> <input type="checkbox"/> <input type="checkbox"/> <input type="checkbox"/> <input type="checkbox"/> <input type="checkbox"/> <input type="checkbox"/> <input type="checkbox"/>	023 - 177-184	<input type="checkbox"/> <input type="checkbox"/> <input type="checkbox"/> <input type="checkbox"/> <input type="checkbox"/> <input type="checkbox"/> <input type="checkbox"/> <input type="checkbox"/>
024 - 185-192	<input type="checkbox"/> <input type="checkbox"/> <input type="checkbox"/> <input type="checkbox"/> <input type="checkbox"/> <input type="checkbox"/> <input type="checkbox"/> <input type="checkbox"/>	024 - 185-192	<input type="checkbox"/> <input type="checkbox"/> <input type="checkbox"/> <input type="checkbox"/> <input type="checkbox"/> <input type="checkbox"/> <input type="checkbox"/> <input type="checkbox"/>
025 - 193-200	<input type="checkbox"/> <input type="checkbox"/> <input type="checkbox"/> <input type="checkbox"/> <input type="checkbox"/> <input type="checkbox"/> <input type="checkbox"/> <input type="checkbox"/>	025 - 193-200	<input type="checkbox"/> <input type="checkbox"/> <input type="checkbox"/> <input type="checkbox"/> <input type="checkbox"/> <input type="checkbox"/> <input type="checkbox"/> <input type="checkbox"/>
026 - 201-208	<input type="checkbox"/> <input type="checkbox"/> <input type="checkbox"/> <input type="checkbox"/> <input type="checkbox"/> <input type="checkbox"/> <input type="checkbox"/> <input type="checkbox"/>	026 - 201-208	<input type="checkbox"/> <input type="checkbox"/> <input type="checkbox"/> <input type="checkbox"/> <input type="checkbox"/> <input type="checkbox"/> <input type="checkbox"/> <input type="checkbox"/>
027 - 209-216	<input type="checkbox"/> <input type="checkbox"/> <input type="checkbox"/> <input type="checkbox"/> <input type="checkbox"/> <input type="checkbox"/> <input type="checkbox"/> <input type="checkbox"/>	027 - 209-216	<input type="checkbox"/> <input type="checkbox"/> <input type="checkbox"/> <input type="checkbox"/> <input type="checkbox"/> <input type="checkbox"/> <input type="checkbox"/> <input type="checkbox"/>
028 - 217-224	<input type="checkbox"/> <input type="checkbox"/> <input type="checkbox"/> <input type="checkbox"/> <input type="checkbox"/> <input type="checkbox"/> <input type="checkbox"/> <input type="checkbox"/>	028 - 217-224	<input type="checkbox"/> <input type="checkbox"/> <input type="checkbox"/> <input type="checkbox"/> <input type="checkbox"/> <input type="checkbox"/> <input type="checkbox"/> <input type="checkbox"/>
029 - 225-232	<input type="checkbox"/> <input type="checkbox"/> <input type="checkbox"/> <input type="checkbox"/> <input type="checkbox"/> <input type="checkbox"/> <input type="checkbox"/> <input type="checkbox"/>	029 - 225-232	<input type="checkbox"/> <input type="checkbox"/> <input type="checkbox"/> <input type="checkbox"/> <input type="checkbox"/> <input type="checkbox"/> <input type="checkbox"/> <input type="checkbox"/>
030 - 233-240	<input type="checkbox"/> <input type="checkbox"/> <input type="checkbox"/> <input type="checkbox"/> <input type="checkbox"/> <input type="checkbox"/> <input type="checkbox"/> <input type="checkbox"/>	030 - 233-240	<input type="checkbox"/> <input type="checkbox"/> <input type="checkbox"/> <input type="checkbox"/> <input type="checkbox"/> <input type="checkbox"/> <input type="checkbox"/> <input type="checkbox"/>
031 - 241-248	<input type="checkbox"/> <input type="checkbox"/> <input type="checkbox"/> <input type="checkbox"/> <input type="checkbox"/> <input type="checkbox"/> <input type="checkbox"/> <input type="checkbox"/>	031 - 241-248	<input type="checkbox"/> <input type="checkbox"/> <input type="checkbox"/> <input type="checkbox"/> <input type="checkbox"/> <input type="checkbox"/> <input type="checkbox"/> <input type="checkbox"/>
[211] Oddíl 11 Přiřazení zón		[212] Oddíl 12 Přiřazení zón	
	Bit 1 2 3 4 5 6 7 8		Bit 1 2 3 4 5 6 7 8
001 - 01-08	<input type="checkbox"/> <input type="checkbox"/> <input type="checkbox"/> <input type="checkbox"/> <input type="checkbox"/> <input type="checkbox"/> <input type="checkbox"/> <input type="checkbox"/>	001 - 01-08	<input type="checkbox"/> <input type="checkbox"/> <input type="checkbox"/> <input type="checkbox"/> <input type="checkbox"/> <input type="checkbox"/> <input type="checkbox"/> <input type="checkbox"/>
002 - 09-16	<input type="checkbox"/> <input type="checkbox"/> <input type="checkbox"/> <input type="checkbox"/> <input type="checkbox"/> <input type="checkbox"/> <input type="checkbox"/> <input type="checkbox"/>	002 - 09-16	<input type="checkbox"/> <input type="checkbox"/> <input type="checkbox"/> <input type="checkbox"/> <input type="checkbox"/> <input type="checkbox"/> <input type="checkbox"/> <input type="checkbox"/>
003 - 17-24	<input type="checkbox"/> <input type="checkbox"/> <input type="checkbox"/> <input type="checkbox"/> <input type="checkbox"/> <input type="checkbox"/> <input type="checkbox"/> <input type="checkbox"/>	003 - 17-24	<input type="checkbox"/> <input type="checkbox"/> <input type="checkbox"/> <input type="checkbox"/> <input type="checkbox"/> <input type="checkbox"/> <input type="checkbox"/> <input type="checkbox"/>
004 - 25-32	<input type="checkbox"/> <input type="checkbox"/> <input type="checkbox"/> <input type="checkbox"/> <input type="checkbox"/> <input type="checkbox"/> <input type="checkbox"/> <input type="checkbox"/>	004 - 25-32	<input type="checkbox"/> <input type="checkbox"/> <input type="checkbox"/> <input type="checkbox"/> <input type="checkbox"/> <input type="checkbox"/> <input type="checkbox"/> <input type="checkbox"/>
005 - 33-40	<input type="checkbox"/> <input type="checkbox"/> <input type="checkbox"/> <input type="checkbox"/> <input type="checkbox"/> <input type="checkbox"/> <input type="checkbox"/> <input type="checkbox"/>	005 - 33-40	<input type="checkbox"/> <input type="checkbox"/> <input type="checkbox"/> <input type="checkbox"/> <input type="checkbox"/> <input type="checkbox"/> <input type="checkbox"/> <input type="checkbox"/>
006 - 41-48	<input type="checkbox"/> <input type="checkbox"/> <input type="checkbox"/> <input type="checkbox"/> <input type="checkbox"/> <input type="checkbox"/> <input type="checkbox"/> <input type="checkbox"/>	006 - 41-48	<input type="checkbox"/> <input type="checkbox"/> <input type="checkbox"/> <input type="checkbox"/> <input type="checkbox"/> <input type="checkbox"/> <input type="checkbox"/> <input type="checkbox"/>
007 - 49-56	<input type="checkbox"/> <input type="checkbox"/> <input type="checkbox"/> <input type="checkbox"/> <input type="checkbox"/> <input type="checkbox"/> <input type="checkbox"/> <input type="checkbox"/>	007 - 49-56	<input type="checkbox"/> <input type="checkbox"/> <input type="checkbox"/> <input type="checkbox"/> <input type="checkbox"/> <input type="checkbox"/> <input type="checkbox"/> <input type="checkbox"/>

<b>[201]–[232] Přiřazení zón oddílů</b>			
<b>(Popis viz [201]–[232] Přiřazení zón oddílů)</b>			
008 – 57-64	<input type="checkbox"/> <input type="checkbox"/> <input type="checkbox"/> <input type="checkbox"/> <input type="checkbox"/> <input type="checkbox"/> <input type="checkbox"/> <input type="checkbox"/>	008 – 57-64	<input type="checkbox"/> <input type="checkbox"/> <input type="checkbox"/> <input type="checkbox"/> <input type="checkbox"/> <input type="checkbox"/> <input type="checkbox"/> <input type="checkbox"/>
009 – 65-72	<input type="checkbox"/> <input type="checkbox"/> <input type="checkbox"/> <input type="checkbox"/> <input type="checkbox"/> <input type="checkbox"/> <input type="checkbox"/> <input type="checkbox"/>	009 – 65-72	<input type="checkbox"/> <input type="checkbox"/> <input type="checkbox"/> <input type="checkbox"/> <input type="checkbox"/> <input type="checkbox"/> <input type="checkbox"/> <input type="checkbox"/>
010 – 73-80	<input type="checkbox"/> <input type="checkbox"/> <input type="checkbox"/> <input type="checkbox"/> <input type="checkbox"/> <input type="checkbox"/> <input type="checkbox"/> <input type="checkbox"/>	010 – 73-80	<input type="checkbox"/> <input type="checkbox"/> <input type="checkbox"/> <input type="checkbox"/> <input type="checkbox"/> <input type="checkbox"/> <input type="checkbox"/> <input type="checkbox"/>
011 – 81-88	<input type="checkbox"/> <input type="checkbox"/> <input type="checkbox"/> <input type="checkbox"/> <input type="checkbox"/> <input type="checkbox"/> <input type="checkbox"/> <input type="checkbox"/>	011 – 81-88	<input type="checkbox"/> <input type="checkbox"/> <input type="checkbox"/> <input type="checkbox"/> <input type="checkbox"/> <input type="checkbox"/> <input type="checkbox"/> <input type="checkbox"/>
012 – 89-96	<input type="checkbox"/> <input type="checkbox"/> <input type="checkbox"/> <input type="checkbox"/> <input type="checkbox"/> <input type="checkbox"/> <input type="checkbox"/> <input type="checkbox"/>	012 – 89-96	<input type="checkbox"/> <input type="checkbox"/> <input type="checkbox"/> <input type="checkbox"/> <input type="checkbox"/> <input type="checkbox"/> <input type="checkbox"/> <input type="checkbox"/>
013 – 97-104	<input type="checkbox"/> <input type="checkbox"/> <input type="checkbox"/> <input type="checkbox"/> <input type="checkbox"/> <input type="checkbox"/> <input type="checkbox"/> <input type="checkbox"/>	013 – 97-104	<input type="checkbox"/> <input type="checkbox"/> <input type="checkbox"/> <input type="checkbox"/> <input type="checkbox"/> <input type="checkbox"/> <input type="checkbox"/> <input type="checkbox"/>
014 – 105-112	<input type="checkbox"/> <input type="checkbox"/> <input type="checkbox"/> <input type="checkbox"/> <input type="checkbox"/> <input type="checkbox"/> <input type="checkbox"/> <input type="checkbox"/>	014 – 105-112	<input type="checkbox"/> <input type="checkbox"/> <input type="checkbox"/> <input type="checkbox"/> <input type="checkbox"/> <input type="checkbox"/> <input type="checkbox"/> <input type="checkbox"/>
015 – 113-120	<input type="checkbox"/> <input type="checkbox"/> <input type="checkbox"/> <input type="checkbox"/> <input type="checkbox"/> <input type="checkbox"/> <input type="checkbox"/> <input type="checkbox"/>	015 – 113-120	<input type="checkbox"/> <input type="checkbox"/> <input type="checkbox"/> <input type="checkbox"/> <input type="checkbox"/> <input type="checkbox"/> <input type="checkbox"/> <input type="checkbox"/>
016 – 121-128	<input type="checkbox"/> <input type="checkbox"/> <input type="checkbox"/> <input type="checkbox"/> <input type="checkbox"/> <input type="checkbox"/> <input type="checkbox"/> <input type="checkbox"/>	016 – 121-128	<input type="checkbox"/> <input type="checkbox"/> <input type="checkbox"/> <input type="checkbox"/> <input type="checkbox"/> <input type="checkbox"/> <input type="checkbox"/> <input type="checkbox"/>
017 – 129-136	<input type="checkbox"/> <input type="checkbox"/> <input type="checkbox"/> <input type="checkbox"/> <input type="checkbox"/> <input type="checkbox"/> <input type="checkbox"/> <input type="checkbox"/>	017 – 129-136	<input type="checkbox"/> <input type="checkbox"/> <input type="checkbox"/> <input type="checkbox"/> <input type="checkbox"/> <input type="checkbox"/> <input type="checkbox"/> <input type="checkbox"/>
018 – 137-144	<input type="checkbox"/> <input type="checkbox"/> <input type="checkbox"/> <input type="checkbox"/> <input type="checkbox"/> <input type="checkbox"/> <input type="checkbox"/> <input type="checkbox"/>	018 – 137-144	<input type="checkbox"/> <input type="checkbox"/> <input type="checkbox"/> <input type="checkbox"/> <input type="checkbox"/> <input type="checkbox"/> <input type="checkbox"/> <input type="checkbox"/>
019 – 145-152	<input type="checkbox"/> <input type="checkbox"/> <input type="checkbox"/> <input type="checkbox"/> <input type="checkbox"/> <input type="checkbox"/> <input type="checkbox"/> <input type="checkbox"/>	019 – 145-152	<input type="checkbox"/> <input type="checkbox"/> <input type="checkbox"/> <input type="checkbox"/> <input type="checkbox"/> <input type="checkbox"/> <input type="checkbox"/> <input type="checkbox"/>
020 – 153-160	<input type="checkbox"/> <input type="checkbox"/> <input type="checkbox"/> <input type="checkbox"/> <input type="checkbox"/> <input type="checkbox"/> <input type="checkbox"/> <input type="checkbox"/>	020 – 153-160	<input type="checkbox"/> <input type="checkbox"/> <input type="checkbox"/> <input type="checkbox"/> <input type="checkbox"/> <input type="checkbox"/> <input type="checkbox"/> <input type="checkbox"/>
021 – 161-168	<input type="checkbox"/> <input type="checkbox"/> <input type="checkbox"/> <input type="checkbox"/> <input type="checkbox"/> <input type="checkbox"/> <input type="checkbox"/> <input type="checkbox"/>	021 – 161-168	<input type="checkbox"/> <input type="checkbox"/> <input type="checkbox"/> <input type="checkbox"/> <input type="checkbox"/> <input type="checkbox"/> <input type="checkbox"/> <input type="checkbox"/>
022 – 169-176	<input type="checkbox"/> <input type="checkbox"/> <input type="checkbox"/> <input type="checkbox"/> <input type="checkbox"/> <input type="checkbox"/> <input type="checkbox"/> <input type="checkbox"/>	022 – 169-176	<input type="checkbox"/> <input type="checkbox"/> <input type="checkbox"/> <input type="checkbox"/> <input type="checkbox"/> <input type="checkbox"/> <input type="checkbox"/> <input type="checkbox"/>
023 – 177-184	<input type="checkbox"/> <input type="checkbox"/> <input type="checkbox"/> <input type="checkbox"/> <input type="checkbox"/> <input type="checkbox"/> <input type="checkbox"/> <input type="checkbox"/>	023 – 177-184	<input type="checkbox"/> <input type="checkbox"/> <input type="checkbox"/> <input type="checkbox"/> <input type="checkbox"/> <input type="checkbox"/> <input type="checkbox"/> <input type="checkbox"/>
024 – 185-192	<input type="checkbox"/> <input type="checkbox"/> <input type="checkbox"/> <input type="checkbox"/> <input type="checkbox"/> <input type="checkbox"/> <input type="checkbox"/> <input type="checkbox"/>	024 – 185-192	<input type="checkbox"/> <input type="checkbox"/> <input type="checkbox"/> <input type="checkbox"/> <input type="checkbox"/> <input type="checkbox"/> <input type="checkbox"/> <input type="checkbox"/>
025 – 193-200	<input type="checkbox"/> <input type="checkbox"/> <input type="checkbox"/> <input type="checkbox"/> <input type="checkbox"/> <input type="checkbox"/> <input type="checkbox"/> <input type="checkbox"/>	025 – 193-200	<input type="checkbox"/> <input type="checkbox"/> <input type="checkbox"/> <input type="checkbox"/> <input type="checkbox"/> <input type="checkbox"/> <input type="checkbox"/> <input type="checkbox"/>
026 – 201-208	<input type="checkbox"/> <input type="checkbox"/> <input type="checkbox"/> <input type="checkbox"/> <input type="checkbox"/> <input type="checkbox"/> <input type="checkbox"/> <input type="checkbox"/>	026 – 201-208	<input type="checkbox"/> <input type="checkbox"/> <input type="checkbox"/> <input type="checkbox"/> <input type="checkbox"/> <input type="checkbox"/> <input type="checkbox"/> <input type="checkbox"/>
027 – 209-216	<input type="checkbox"/> <input type="checkbox"/> <input type="checkbox"/> <input type="checkbox"/> <input type="checkbox"/> <input type="checkbox"/> <input type="checkbox"/> <input type="checkbox"/>	027 – 209-216	<input type="checkbox"/> <input type="checkbox"/> <input type="checkbox"/> <input type="checkbox"/> <input type="checkbox"/> <input type="checkbox"/> <input type="checkbox"/> <input type="checkbox"/>
028 – 217-224	<input type="checkbox"/> <input type="checkbox"/> <input type="checkbox"/> <input type="checkbox"/> <input type="checkbox"/> <input type="checkbox"/> <input type="checkbox"/> <input type="checkbox"/>	028 – 217-224	<input type="checkbox"/> <input type="checkbox"/> <input type="checkbox"/> <input type="checkbox"/> <input type="checkbox"/> <input type="checkbox"/> <input type="checkbox"/> <input type="checkbox"/>
029 – 225-232	<input type="checkbox"/> <input type="checkbox"/> <input type="checkbox"/> <input type="checkbox"/> <input type="checkbox"/> <input type="checkbox"/> <input type="checkbox"/> <input type="checkbox"/>	029 – 225-232	<input type="checkbox"/> <input type="checkbox"/> <input type="checkbox"/> <input type="checkbox"/> <input type="checkbox"/> <input type="checkbox"/> <input type="checkbox"/> <input type="checkbox"/>
030 – 233-240	<input type="checkbox"/> <input type="checkbox"/> <input type="checkbox"/> <input type="checkbox"/> <input type="checkbox"/> <input type="checkbox"/> <input type="checkbox"/> <input type="checkbox"/>	030 – 233-240	<input type="checkbox"/> <input type="checkbox"/> <input type="checkbox"/> <input type="checkbox"/> <input type="checkbox"/> <input type="checkbox"/> <input type="checkbox"/> <input type="checkbox"/>
031 – 241-248	<input type="checkbox"/> <input type="checkbox"/> <input type="checkbox"/> <input type="checkbox"/> <input type="checkbox"/> <input type="checkbox"/> <input type="checkbox"/> <input type="checkbox"/>	031 – 241-248	<input type="checkbox"/> <input type="checkbox"/> <input type="checkbox"/> <input type="checkbox"/> <input type="checkbox"/> <input type="checkbox"/> <input type="checkbox"/> <input type="checkbox"/>
<b>[213] Oddíl 13 Přiřazení zón</b>		<b>[214] Oddíl 14 Přiřazení zón</b>	
	Bit 1 2 3 4 5 6 7 8		Bit 1 2 3 4 5 6 7 8
001 – 01-08	<input type="checkbox"/> <input type="checkbox"/> <input type="checkbox"/> <input type="checkbox"/> <input type="checkbox"/> <input type="checkbox"/> <input type="checkbox"/> <input type="checkbox"/>	001 – 01-08	<input type="checkbox"/> <input type="checkbox"/> <input type="checkbox"/> <input type="checkbox"/> <input type="checkbox"/> <input type="checkbox"/> <input type="checkbox"/> <input type="checkbox"/>
002 – 09-16	<input type="checkbox"/> <input type="checkbox"/> <input type="checkbox"/> <input type="checkbox"/> <input type="checkbox"/> <input type="checkbox"/> <input type="checkbox"/> <input type="checkbox"/>	002 – 09-16	<input type="checkbox"/> <input type="checkbox"/> <input type="checkbox"/> <input type="checkbox"/> <input type="checkbox"/> <input type="checkbox"/> <input type="checkbox"/> <input type="checkbox"/>
003 – 17-24	<input type="checkbox"/> <input type="checkbox"/> <input type="checkbox"/> <input type="checkbox"/> <input type="checkbox"/> <input type="checkbox"/> <input type="checkbox"/> <input type="checkbox"/>	003 – 17-24	<input type="checkbox"/> <input type="checkbox"/> <input type="checkbox"/> <input type="checkbox"/> <input type="checkbox"/> <input type="checkbox"/> <input type="checkbox"/> <input type="checkbox"/>
004 – 25-32	<input type="checkbox"/> <input type="checkbox"/> <input type="checkbox"/> <input type="checkbox"/> <input type="checkbox"/> <input type="checkbox"/> <input type="checkbox"/> <input type="checkbox"/>	004 – 25-32	<input type="checkbox"/> <input type="checkbox"/> <input type="checkbox"/> <input type="checkbox"/> <input type="checkbox"/> <input type="checkbox"/> <input type="checkbox"/> <input type="checkbox"/>
005 – 33-40	<input type="checkbox"/> <input type="checkbox"/> <input type="checkbox"/> <input type="checkbox"/> <input type="checkbox"/> <input type="checkbox"/> <input type="checkbox"/> <input type="checkbox"/>	005 – 33-40	<input type="checkbox"/> <input type="checkbox"/> <input type="checkbox"/> <input type="checkbox"/> <input type="checkbox"/> <input type="checkbox"/> <input type="checkbox"/> <input type="checkbox"/>
006 – 41-48	<input type="checkbox"/> <input type="checkbox"/> <input type="checkbox"/> <input type="checkbox"/> <input type="checkbox"/> <input type="checkbox"/> <input type="checkbox"/> <input type="checkbox"/>	006 – 41-48	<input type="checkbox"/> <input type="checkbox"/> <input type="checkbox"/> <input type="checkbox"/> <input type="checkbox"/> <input type="checkbox"/> <input type="checkbox"/> <input type="checkbox"/>
007 – 49-56	<input type="checkbox"/> <input type="checkbox"/> <input type="checkbox"/> <input type="checkbox"/> <input type="checkbox"/> <input type="checkbox"/> <input type="checkbox"/> <input type="checkbox"/>	007 – 49-56	<input type="checkbox"/> <input type="checkbox"/> <input type="checkbox"/> <input type="checkbox"/> <input type="checkbox"/> <input type="checkbox"/> <input type="checkbox"/> <input type="checkbox"/>
008 – 57-64	<input type="checkbox"/> <input type="checkbox"/> <input type="checkbox"/> <input type="checkbox"/> <input type="checkbox"/> <input type="checkbox"/> <input type="checkbox"/> <input type="checkbox"/>	008 – 57-64	<input type="checkbox"/> <input type="checkbox"/> <input type="checkbox"/> <input type="checkbox"/> <input type="checkbox"/> <input type="checkbox"/> <input type="checkbox"/> <input type="checkbox"/>
009 – 65-72	<input type="checkbox"/> <input type="checkbox"/> <input type="checkbox"/> <input type="checkbox"/> <input type="checkbox"/> <input type="checkbox"/> <input type="checkbox"/> <input type="checkbox"/>	009 – 65-72	<input type="checkbox"/> <input type="checkbox"/> <input type="checkbox"/> <input type="checkbox"/> <input type="checkbox"/> <input type="checkbox"/> <input type="checkbox"/> <input type="checkbox"/>
010 – 73-80	<input type="checkbox"/> <input type="checkbox"/> <input type="checkbox"/> <input type="checkbox"/> <input type="checkbox"/> <input type="checkbox"/> <input type="checkbox"/> <input type="checkbox"/>	010 – 73-80	<input type="checkbox"/> <input type="checkbox"/> <input type="checkbox"/> <input type="checkbox"/> <input type="checkbox"/> <input type="checkbox"/> <input type="checkbox"/> <input type="checkbox"/>
011 – 81-88	<input type="checkbox"/> <input type="checkbox"/> <input type="checkbox"/> <input type="checkbox"/> <input type="checkbox"/> <input type="checkbox"/> <input type="checkbox"/> <input type="checkbox"/>	011 – 81-88	<input type="checkbox"/> <input type="checkbox"/> <input type="checkbox"/> <input type="checkbox"/> <input type="checkbox"/> <input type="checkbox"/> <input type="checkbox"/> <input type="checkbox"/>
012 – 89-96	<input type="checkbox"/> <input type="checkbox"/> <input type="checkbox"/> <input type="checkbox"/> <input type="checkbox"/> <input type="checkbox"/> <input type="checkbox"/> <input type="checkbox"/>	012 – 89-96	<input type="checkbox"/> <input type="checkbox"/> <input type="checkbox"/> <input type="checkbox"/> <input type="checkbox"/> <input type="checkbox"/> <input type="checkbox"/> <input type="checkbox"/>

<b>[201]–[232] Přiřazení zón oddílů</b>			
<b>(Popis viz [201]–[232] Přiřazení zón oddílů)</b>			
013 – 97–104	<input type="checkbox"/> <input type="checkbox"/> <input type="checkbox"/> <input type="checkbox"/> <input type="checkbox"/> <input type="checkbox"/> <input type="checkbox"/> <input type="checkbox"/> <input type="checkbox"/>	013 – 97–104	<input type="checkbox"/> <input type="checkbox"/> <input type="checkbox"/> <input type="checkbox"/> <input type="checkbox"/> <input type="checkbox"/> <input type="checkbox"/> <input type="checkbox"/>
014 – 105–112	<input type="checkbox"/> <input type="checkbox"/> <input type="checkbox"/> <input type="checkbox"/> <input type="checkbox"/> <input type="checkbox"/> <input type="checkbox"/> <input type="checkbox"/>	014 – 105–112	<input type="checkbox"/> <input type="checkbox"/> <input type="checkbox"/> <input type="checkbox"/> <input type="checkbox"/> <input type="checkbox"/> <input type="checkbox"/> <input type="checkbox"/>
015 – 113–120	<input type="checkbox"/> <input type="checkbox"/> <input type="checkbox"/> <input type="checkbox"/> <input type="checkbox"/> <input type="checkbox"/> <input type="checkbox"/> <input type="checkbox"/>	015 – 113–120	<input type="checkbox"/> <input type="checkbox"/> <input type="checkbox"/> <input type="checkbox"/> <input type="checkbox"/> <input type="checkbox"/> <input type="checkbox"/> <input type="checkbox"/>
016 – 121–128	<input type="checkbox"/> <input type="checkbox"/> <input type="checkbox"/> <input type="checkbox"/> <input type="checkbox"/> <input type="checkbox"/> <input type="checkbox"/> <input type="checkbox"/>	016 – 121–128	<input type="checkbox"/> <input type="checkbox"/> <input type="checkbox"/> <input type="checkbox"/> <input type="checkbox"/> <input type="checkbox"/> <input type="checkbox"/> <input type="checkbox"/>
017 – 129–136	<input type="checkbox"/> <input type="checkbox"/> <input type="checkbox"/> <input type="checkbox"/> <input type="checkbox"/> <input type="checkbox"/> <input type="checkbox"/> <input type="checkbox"/>	017 – 129–136	<input type="checkbox"/> <input type="checkbox"/> <input type="checkbox"/> <input type="checkbox"/> <input type="checkbox"/> <input type="checkbox"/> <input type="checkbox"/> <input type="checkbox"/>
018 – 137–144	<input type="checkbox"/> <input type="checkbox"/> <input type="checkbox"/> <input type="checkbox"/> <input type="checkbox"/> <input type="checkbox"/> <input type="checkbox"/> <input type="checkbox"/>	018 – 137–144	<input type="checkbox"/> <input type="checkbox"/> <input type="checkbox"/> <input type="checkbox"/> <input type="checkbox"/> <input type="checkbox"/> <input type="checkbox"/> <input type="checkbox"/>
019 – 145–152	<input type="checkbox"/> <input type="checkbox"/> <input type="checkbox"/> <input type="checkbox"/> <input type="checkbox"/> <input type="checkbox"/> <input type="checkbox"/> <input type="checkbox"/>	019 – 145–152	<input type="checkbox"/> <input type="checkbox"/> <input type="checkbox"/> <input type="checkbox"/> <input type="checkbox"/> <input type="checkbox"/> <input type="checkbox"/> <input type="checkbox"/>
020 – 153–160	<input type="checkbox"/> <input type="checkbox"/> <input type="checkbox"/> <input type="checkbox"/> <input type="checkbox"/> <input type="checkbox"/> <input type="checkbox"/> <input type="checkbox"/>	020 – 153–160	<input type="checkbox"/> <input type="checkbox"/> <input type="checkbox"/> <input type="checkbox"/> <input type="checkbox"/> <input type="checkbox"/> <input type="checkbox"/> <input type="checkbox"/>
021 – 161–168	<input type="checkbox"/> <input type="checkbox"/> <input type="checkbox"/> <input type="checkbox"/> <input type="checkbox"/> <input type="checkbox"/> <input type="checkbox"/> <input type="checkbox"/>	021 – 161–168	<input type="checkbox"/> <input type="checkbox"/> <input type="checkbox"/> <input type="checkbox"/> <input type="checkbox"/> <input type="checkbox"/> <input type="checkbox"/> <input type="checkbox"/>
022 – 169–176	<input type="checkbox"/> <input type="checkbox"/> <input type="checkbox"/> <input type="checkbox"/> <input type="checkbox"/> <input type="checkbox"/> <input type="checkbox"/> <input type="checkbox"/>	022 – 169–176	<input type="checkbox"/> <input type="checkbox"/> <input type="checkbox"/> <input type="checkbox"/> <input type="checkbox"/> <input type="checkbox"/> <input type="checkbox"/> <input type="checkbox"/>
023 – 177–184	<input type="checkbox"/> <input type="checkbox"/> <input type="checkbox"/> <input type="checkbox"/> <input type="checkbox"/> <input type="checkbox"/> <input type="checkbox"/> <input type="checkbox"/>	023 – 177–184	<input type="checkbox"/> <input type="checkbox"/> <input type="checkbox"/> <input type="checkbox"/> <input type="checkbox"/> <input type="checkbox"/> <input type="checkbox"/> <input type="checkbox"/>
024 – 185–192	<input type="checkbox"/> <input type="checkbox"/> <input type="checkbox"/> <input type="checkbox"/> <input type="checkbox"/> <input type="checkbox"/> <input type="checkbox"/> <input type="checkbox"/>	024 – 185–192	<input type="checkbox"/> <input type="checkbox"/> <input type="checkbox"/> <input type="checkbox"/> <input type="checkbox"/> <input type="checkbox"/> <input type="checkbox"/> <input type="checkbox"/>
025 – 193–200	<input type="checkbox"/> <input type="checkbox"/> <input type="checkbox"/> <input type="checkbox"/> <input type="checkbox"/> <input type="checkbox"/> <input type="checkbox"/> <input type="checkbox"/>	025 – 193–200	<input type="checkbox"/> <input type="checkbox"/> <input type="checkbox"/> <input type="checkbox"/> <input type="checkbox"/> <input type="checkbox"/> <input type="checkbox"/> <input type="checkbox"/>
026 – 201–208	<input type="checkbox"/> <input type="checkbox"/> <input type="checkbox"/> <input type="checkbox"/> <input type="checkbox"/> <input type="checkbox"/> <input type="checkbox"/> <input type="checkbox"/>	026 – 201–208	<input type="checkbox"/> <input type="checkbox"/> <input type="checkbox"/> <input type="checkbox"/> <input type="checkbox"/> <input type="checkbox"/> <input type="checkbox"/> <input type="checkbox"/>
027 – 209–216	<input type="checkbox"/> <input type="checkbox"/> <input type="checkbox"/> <input type="checkbox"/> <input type="checkbox"/> <input type="checkbox"/> <input type="checkbox"/> <input type="checkbox"/>	027 – 209–216	<input type="checkbox"/> <input type="checkbox"/> <input type="checkbox"/> <input type="checkbox"/> <input type="checkbox"/> <input type="checkbox"/> <input type="checkbox"/> <input type="checkbox"/>
028 – 217–224	<input type="checkbox"/> <input type="checkbox"/> <input type="checkbox"/> <input type="checkbox"/> <input type="checkbox"/> <input type="checkbox"/> <input type="checkbox"/> <input type="checkbox"/>	028 – 217–224	<input type="checkbox"/> <input type="checkbox"/> <input type="checkbox"/> <input type="checkbox"/> <input type="checkbox"/> <input type="checkbox"/> <input type="checkbox"/> <input type="checkbox"/>
029 – 225–232	<input type="checkbox"/> <input type="checkbox"/> <input type="checkbox"/> <input type="checkbox"/> <input type="checkbox"/> <input type="checkbox"/> <input type="checkbox"/> <input type="checkbox"/>	029 – 225–232	<input type="checkbox"/> <input type="checkbox"/> <input type="checkbox"/> <input type="checkbox"/> <input type="checkbox"/> <input type="checkbox"/> <input type="checkbox"/> <input type="checkbox"/>
030 – 233–240	<input type="checkbox"/> <input type="checkbox"/> <input type="checkbox"/> <input type="checkbox"/> <input type="checkbox"/> <input type="checkbox"/> <input type="checkbox"/> <input type="checkbox"/>	030 – 233–240	<input type="checkbox"/> <input type="checkbox"/> <input type="checkbox"/> <input type="checkbox"/> <input type="checkbox"/> <input type="checkbox"/> <input type="checkbox"/> <input type="checkbox"/>
031 – 241–248	<input type="checkbox"/> <input type="checkbox"/> <input type="checkbox"/> <input type="checkbox"/> <input type="checkbox"/> <input type="checkbox"/> <input type="checkbox"/> <input type="checkbox"/>	031 – 241–248	<input type="checkbox"/> <input type="checkbox"/> <input type="checkbox"/> <input type="checkbox"/> <input type="checkbox"/> <input type="checkbox"/> <input type="checkbox"/> <input type="checkbox"/>
[215] Oddíl 15 Přiřazení zón		[216] Oddíl 16 Přiřazení zón	
	Bit		Bit
	1 2 3 4 5 6 7 8		1 2 3 4 5 6 7 8
001 – 01–08	<input type="checkbox"/> <input type="checkbox"/> <input type="checkbox"/> <input type="checkbox"/> <input type="checkbox"/> <input type="checkbox"/> <input type="checkbox"/> <input type="checkbox"/>	001 – 01–08	<input type="checkbox"/> <input type="checkbox"/> <input type="checkbox"/> <input type="checkbox"/> <input type="checkbox"/> <input type="checkbox"/> <input type="checkbox"/> <input type="checkbox"/>
002 – 09–16	<input type="checkbox"/> <input type="checkbox"/> <input type="checkbox"/> <input type="checkbox"/> <input type="checkbox"/> <input type="checkbox"/> <input type="checkbox"/> <input type="checkbox"/>	002 – 09–16	<input type="checkbox"/> <input type="checkbox"/> <input type="checkbox"/> <input type="checkbox"/> <input type="checkbox"/> <input type="checkbox"/> <input type="checkbox"/> <input type="checkbox"/>
003 – 17–24	<input type="checkbox"/> <input type="checkbox"/> <input type="checkbox"/> <input type="checkbox"/> <input type="checkbox"/> <input type="checkbox"/> <input type="checkbox"/> <input type="checkbox"/>	003 – 17–24	<input type="checkbox"/> <input type="checkbox"/> <input type="checkbox"/> <input type="checkbox"/> <input type="checkbox"/> <input type="checkbox"/> <input type="checkbox"/> <input type="checkbox"/>
004 – 25–32	<input type="checkbox"/> <input type="checkbox"/> <input type="checkbox"/> <input type="checkbox"/> <input type="checkbox"/> <input type="checkbox"/> <input type="checkbox"/> <input type="checkbox"/>	004 – 25–32	<input type="checkbox"/> <input type="checkbox"/> <input type="checkbox"/> <input type="checkbox"/> <input type="checkbox"/> <input type="checkbox"/> <input type="checkbox"/> <input type="checkbox"/>
005 – 33–40	<input type="checkbox"/> <input type="checkbox"/> <input type="checkbox"/> <input type="checkbox"/> <input type="checkbox"/> <input type="checkbox"/> <input type="checkbox"/> <input type="checkbox"/>	005 – 33–40	<input type="checkbox"/> <input type="checkbox"/> <input type="checkbox"/> <input type="checkbox"/> <input type="checkbox"/> <input type="checkbox"/> <input type="checkbox"/> <input type="checkbox"/>
006 – 41–48	<input type="checkbox"/> <input type="checkbox"/> <input type="checkbox"/> <input type="checkbox"/> <input type="checkbox"/> <input type="checkbox"/> <input type="checkbox"/> <input type="checkbox"/>	006 – 41–48	<input type="checkbox"/> <input type="checkbox"/> <input type="checkbox"/> <input type="checkbox"/> <input type="checkbox"/> <input type="checkbox"/> <input type="checkbox"/> <input type="checkbox"/>
007 – 49–56	<input type="checkbox"/> <input type="checkbox"/> <input type="checkbox"/> <input type="checkbox"/> <input type="checkbox"/> <input type="checkbox"/> <input type="checkbox"/> <input type="checkbox"/>	007 – 49–56	<input type="checkbox"/> <input type="checkbox"/> <input type="checkbox"/> <input type="checkbox"/> <input type="checkbox"/> <input type="checkbox"/> <input type="checkbox"/> <input type="checkbox"/>
008 – 57–64	<input type="checkbox"/> <input type="checkbox"/> <input type="checkbox"/> <input type="checkbox"/> <input type="checkbox"/> <input type="checkbox"/> <input type="checkbox"/> <input type="checkbox"/>	008 – 57–64	<input type="checkbox"/> <input type="checkbox"/> <input type="checkbox"/> <input type="checkbox"/> <input type="checkbox"/> <input type="checkbox"/> <input type="checkbox"/> <input type="checkbox"/>
009 – 65–72	<input type="checkbox"/> <input type="checkbox"/> <input type="checkbox"/> <input type="checkbox"/> <input type="checkbox"/> <input type="checkbox"/> <input type="checkbox"/> <input type="checkbox"/>	009 – 65–72	<input type="checkbox"/> <input type="checkbox"/> <input type="checkbox"/> <input type="checkbox"/> <input type="checkbox"/> <input type="checkbox"/> <input type="checkbox"/> <input type="checkbox"/>
010 – 73–80	<input type="checkbox"/> <input type="checkbox"/> <input type="checkbox"/> <input type="checkbox"/> <input type="checkbox"/> <input type="checkbox"/> <input type="checkbox"/> <input type="checkbox"/>	010 – 73–80	<input type="checkbox"/> <input type="checkbox"/> <input type="checkbox"/> <input type="checkbox"/> <input type="checkbox"/> <input type="checkbox"/> <input type="checkbox"/> <input type="checkbox"/>
011 – 81–88	<input type="checkbox"/> <input type="checkbox"/> <input type="checkbox"/> <input type="checkbox"/> <input type="checkbox"/> <input type="checkbox"/> <input type="checkbox"/> <input type="checkbox"/>	011 – 81–88	<input type="checkbox"/> <input type="checkbox"/> <input type="checkbox"/> <input type="checkbox"/> <input type="checkbox"/> <input type="checkbox"/> <input type="checkbox"/> <input type="checkbox"/>
012 – 89–96	<input type="checkbox"/> <input type="checkbox"/> <input type="checkbox"/> <input type="checkbox"/> <input type="checkbox"/> <input type="checkbox"/> <input type="checkbox"/> <input type="checkbox"/>	012 – 89–96	<input type="checkbox"/> <input type="checkbox"/> <input type="checkbox"/> <input type="checkbox"/> <input type="checkbox"/> <input type="checkbox"/> <input type="checkbox"/> <input type="checkbox"/>
013 – 97–104	<input type="checkbox"/> <input type="checkbox"/> <input type="checkbox"/> <input type="checkbox"/> <input type="checkbox"/> <input type="checkbox"/> <input type="checkbox"/> <input type="checkbox"/>	013 – 97–104	<input type="checkbox"/> <input type="checkbox"/> <input type="checkbox"/> <input type="checkbox"/> <input type="checkbox"/> <input type="checkbox"/> <input type="checkbox"/> <input type="checkbox"/>
014 – 105–112	<input type="checkbox"/> <input type="checkbox"/> <input type="checkbox"/> <input type="checkbox"/> <input type="checkbox"/> <input type="checkbox"/> <input type="checkbox"/> <input type="checkbox"/>	014 – 105–112	<input type="checkbox"/> <input type="checkbox"/> <input type="checkbox"/> <input type="checkbox"/> <input type="checkbox"/> <input type="checkbox"/> <input type="checkbox"/> <input type="checkbox"/>
015 – 113–120	<input type="checkbox"/> <input type="checkbox"/> <input type="checkbox"/> <input type="checkbox"/> <input type="checkbox"/> <input type="checkbox"/> <input type="checkbox"/> <input type="checkbox"/>	015 – 113–120	<input type="checkbox"/> <input type="checkbox"/> <input type="checkbox"/> <input type="checkbox"/> <input type="checkbox"/> <input type="checkbox"/> <input type="checkbox"/> <input type="checkbox"/>
016 – 121–128	<input type="checkbox"/> <input type="checkbox"/> <input type="checkbox"/> <input type="checkbox"/> <input type="checkbox"/> <input type="checkbox"/> <input type="checkbox"/> <input type="checkbox"/>	016 – 121–128	<input type="checkbox"/> <input type="checkbox"/> <input type="checkbox"/> <input type="checkbox"/> <input type="checkbox"/> <input type="checkbox"/> <input type="checkbox"/> <input type="checkbox"/>
017 – 129–136	<input type="checkbox"/> <input type="checkbox"/> <input type="checkbox"/> <input type="checkbox"/> <input type="checkbox"/> <input type="checkbox"/> <input type="checkbox"/> <input type="checkbox"/>	017 – 129–136	<input type="checkbox"/> <input type="checkbox"/> <input type="checkbox"/> <input type="checkbox"/> <input type="checkbox"/> <input type="checkbox"/> <input type="checkbox"/> <input type="checkbox"/>

<b>[201]–[232] Přiřazení zón oddílů</b>			
<b>(Popis viz [201]–[232] Přiřazení zón oddílů)</b>			
018 – 137-144	<input type="checkbox"/> <input type="checkbox"/> <input type="checkbox"/> <input type="checkbox"/> <input type="checkbox"/> <input type="checkbox"/> <input type="checkbox"/> <input type="checkbox"/>	018 – 137-144	<input type="checkbox"/> <input type="checkbox"/> <input type="checkbox"/> <input type="checkbox"/> <input type="checkbox"/> <input type="checkbox"/> <input type="checkbox"/> <input type="checkbox"/>
019 – 145-152	<input type="checkbox"/> <input type="checkbox"/> <input type="checkbox"/> <input type="checkbox"/> <input type="checkbox"/> <input type="checkbox"/> <input type="checkbox"/> <input type="checkbox"/>	019 – 145-152	<input type="checkbox"/> <input type="checkbox"/> <input type="checkbox"/> <input type="checkbox"/> <input type="checkbox"/> <input type="checkbox"/> <input type="checkbox"/> <input type="checkbox"/>
020 – 153-160	<input type="checkbox"/> <input type="checkbox"/> <input type="checkbox"/> <input type="checkbox"/> <input type="checkbox"/> <input type="checkbox"/> <input type="checkbox"/> <input type="checkbox"/>	020 – 153-160	<input type="checkbox"/> <input type="checkbox"/> <input type="checkbox"/> <input type="checkbox"/> <input type="checkbox"/> <input type="checkbox"/> <input type="checkbox"/> <input type="checkbox"/>
021 – 161-168	<input type="checkbox"/> <input type="checkbox"/> <input type="checkbox"/> <input type="checkbox"/> <input type="checkbox"/> <input type="checkbox"/> <input type="checkbox"/> <input type="checkbox"/>	021 – 161-168	<input type="checkbox"/> <input type="checkbox"/> <input type="checkbox"/> <input type="checkbox"/> <input type="checkbox"/> <input type="checkbox"/> <input type="checkbox"/> <input type="checkbox"/>
022 – 169-176	<input type="checkbox"/> <input type="checkbox"/> <input type="checkbox"/> <input type="checkbox"/> <input type="checkbox"/> <input type="checkbox"/> <input type="checkbox"/> <input type="checkbox"/>	022 – 169-176	<input type="checkbox"/> <input type="checkbox"/> <input type="checkbox"/> <input type="checkbox"/> <input type="checkbox"/> <input type="checkbox"/> <input type="checkbox"/> <input type="checkbox"/>
023 – 177-184	<input type="checkbox"/> <input type="checkbox"/> <input type="checkbox"/> <input type="checkbox"/> <input type="checkbox"/> <input type="checkbox"/> <input type="checkbox"/> <input type="checkbox"/>	023 – 177-184	<input type="checkbox"/> <input type="checkbox"/> <input type="checkbox"/> <input type="checkbox"/> <input type="checkbox"/> <input type="checkbox"/> <input type="checkbox"/> <input type="checkbox"/>
024 – 185-192	<input type="checkbox"/> <input type="checkbox"/> <input type="checkbox"/> <input type="checkbox"/> <input type="checkbox"/> <input type="checkbox"/> <input type="checkbox"/> <input type="checkbox"/>	024 – 185-192	<input type="checkbox"/> <input type="checkbox"/> <input type="checkbox"/> <input type="checkbox"/> <input type="checkbox"/> <input type="checkbox"/> <input type="checkbox"/> <input type="checkbox"/>
025 – 193-200	<input type="checkbox"/> <input type="checkbox"/> <input type="checkbox"/> <input type="checkbox"/> <input type="checkbox"/> <input type="checkbox"/> <input type="checkbox"/> <input type="checkbox"/>	025 – 193-200	<input type="checkbox"/> <input type="checkbox"/> <input type="checkbox"/> <input type="checkbox"/> <input type="checkbox"/> <input type="checkbox"/> <input type="checkbox"/> <input type="checkbox"/>
026 – 201-208	<input type="checkbox"/> <input type="checkbox"/> <input type="checkbox"/> <input type="checkbox"/> <input type="checkbox"/> <input type="checkbox"/> <input type="checkbox"/> <input type="checkbox"/>	026 – 201-208	<input type="checkbox"/> <input type="checkbox"/> <input type="checkbox"/> <input type="checkbox"/> <input type="checkbox"/> <input type="checkbox"/> <input type="checkbox"/> <input type="checkbox"/>
027 – 209-216	<input type="checkbox"/> <input type="checkbox"/> <input type="checkbox"/> <input type="checkbox"/> <input type="checkbox"/> <input type="checkbox"/> <input type="checkbox"/> <input type="checkbox"/>	027 – 209-216	<input type="checkbox"/> <input type="checkbox"/> <input type="checkbox"/> <input type="checkbox"/> <input type="checkbox"/> <input type="checkbox"/> <input type="checkbox"/> <input type="checkbox"/>
028 – 217-224	<input type="checkbox"/> <input type="checkbox"/> <input type="checkbox"/> <input type="checkbox"/> <input type="checkbox"/> <input type="checkbox"/> <input type="checkbox"/> <input type="checkbox"/>	028 – 217-224	<input type="checkbox"/> <input type="checkbox"/> <input type="checkbox"/> <input type="checkbox"/> <input type="checkbox"/> <input type="checkbox"/> <input type="checkbox"/> <input type="checkbox"/>
029 – 225-232	<input type="checkbox"/> <input type="checkbox"/> <input type="checkbox"/> <input type="checkbox"/> <input type="checkbox"/> <input type="checkbox"/> <input type="checkbox"/> <input type="checkbox"/>	029 – 225-232	<input type="checkbox"/> <input type="checkbox"/> <input type="checkbox"/> <input type="checkbox"/> <input type="checkbox"/> <input type="checkbox"/> <input type="checkbox"/> <input type="checkbox"/>
030 – 233-240	<input type="checkbox"/> <input type="checkbox"/> <input type="checkbox"/> <input type="checkbox"/> <input type="checkbox"/> <input type="checkbox"/> <input type="checkbox"/> <input type="checkbox"/>	030 – 233-240	<input type="checkbox"/> <input type="checkbox"/> <input type="checkbox"/> <input type="checkbox"/> <input type="checkbox"/> <input type="checkbox"/> <input type="checkbox"/> <input type="checkbox"/>
031 – 241-248	<input type="checkbox"/> <input type="checkbox"/> <input type="checkbox"/> <input type="checkbox"/> <input type="checkbox"/> <input type="checkbox"/> <input type="checkbox"/> <input type="checkbox"/>	031 – 241-248	<input type="checkbox"/> <input type="checkbox"/> <input type="checkbox"/> <input type="checkbox"/> <input type="checkbox"/> <input type="checkbox"/> <input type="checkbox"/> <input type="checkbox"/>
[217] Oddíl 17 Přiřazení zón		[218] Oddíl 18 Přiřazení zón	
	Bit		Bit
	1 2 3 4 5 6 7 8		1 2 3 4 5 6 7 8
001 – 01-08	<input type="checkbox"/> <input type="checkbox"/> <input type="checkbox"/> <input type="checkbox"/> <input type="checkbox"/> <input type="checkbox"/> <input type="checkbox"/> <input type="checkbox"/>	001 – 01-08	<input type="checkbox"/> <input type="checkbox"/> <input type="checkbox"/> <input type="checkbox"/> <input type="checkbox"/> <input type="checkbox"/> <input type="checkbox"/> <input type="checkbox"/>
002 – 09-16	<input type="checkbox"/> <input type="checkbox"/> <input type="checkbox"/> <input type="checkbox"/> <input type="checkbox"/> <input type="checkbox"/> <input type="checkbox"/> <input type="checkbox"/>	002 – 09-16	<input type="checkbox"/> <input type="checkbox"/> <input type="checkbox"/> <input type="checkbox"/> <input type="checkbox"/> <input type="checkbox"/> <input type="checkbox"/> <input type="checkbox"/>
003 – 17-24	<input type="checkbox"/> <input type="checkbox"/> <input type="checkbox"/> <input type="checkbox"/> <input type="checkbox"/> <input type="checkbox"/> <input type="checkbox"/> <input type="checkbox"/>	003 – 17-24	<input type="checkbox"/> <input type="checkbox"/> <input type="checkbox"/> <input type="checkbox"/> <input type="checkbox"/> <input type="checkbox"/> <input type="checkbox"/> <input type="checkbox"/>
004 – 25-32	<input type="checkbox"/> <input type="checkbox"/> <input type="checkbox"/> <input type="checkbox"/> <input type="checkbox"/> <input type="checkbox"/> <input type="checkbox"/> <input type="checkbox"/>	004 – 25-32	<input type="checkbox"/> <input type="checkbox"/> <input type="checkbox"/> <input type="checkbox"/> <input type="checkbox"/> <input type="checkbox"/> <input type="checkbox"/> <input type="checkbox"/>
005 – 33-40	<input type="checkbox"/> <input type="checkbox"/> <input type="checkbox"/> <input type="checkbox"/> <input type="checkbox"/> <input type="checkbox"/> <input type="checkbox"/> <input type="checkbox"/>	005 – 33-40	<input type="checkbox"/> <input type="checkbox"/> <input type="checkbox"/> <input type="checkbox"/> <input type="checkbox"/> <input type="checkbox"/> <input type="checkbox"/> <input type="checkbox"/>
006 – 41-48	<input type="checkbox"/> <input type="checkbox"/> <input type="checkbox"/> <input type="checkbox"/> <input type="checkbox"/> <input type="checkbox"/> <input type="checkbox"/> <input type="checkbox"/>	006 – 41-48	<input type="checkbox"/> <input type="checkbox"/> <input type="checkbox"/> <input type="checkbox"/> <input type="checkbox"/> <input type="checkbox"/> <input type="checkbox"/> <input type="checkbox"/>
007 – 49-56	<input type="checkbox"/> <input type="checkbox"/> <input type="checkbox"/> <input type="checkbox"/> <input type="checkbox"/> <input type="checkbox"/> <input type="checkbox"/> <input type="checkbox"/>	007 – 49-56	<input type="checkbox"/> <input type="checkbox"/> <input type="checkbox"/> <input type="checkbox"/> <input type="checkbox"/> <input type="checkbox"/> <input type="checkbox"/> <input type="checkbox"/>
008 – 57-64	<input type="checkbox"/> <input type="checkbox"/> <input type="checkbox"/> <input type="checkbox"/> <input type="checkbox"/> <input type="checkbox"/> <input type="checkbox"/> <input type="checkbox"/>	008 – 57-64	<input type="checkbox"/> <input type="checkbox"/> <input type="checkbox"/> <input type="checkbox"/> <input type="checkbox"/> <input type="checkbox"/> <input type="checkbox"/> <input type="checkbox"/>
009 – 65-72	<input type="checkbox"/> <input type="checkbox"/> <input type="checkbox"/> <input type="checkbox"/> <input type="checkbox"/> <input type="checkbox"/> <input type="checkbox"/> <input type="checkbox"/>	009 – 65-72	<input type="checkbox"/> <input type="checkbox"/> <input type="checkbox"/> <input type="checkbox"/> <input type="checkbox"/> <input type="checkbox"/> <input type="checkbox"/> <input type="checkbox"/>
010 – 73-80	<input type="checkbox"/> <input type="checkbox"/> <input type="checkbox"/> <input type="checkbox"/> <input type="checkbox"/> <input type="checkbox"/> <input type="checkbox"/> <input type="checkbox"/>	010 – 73-80	<input type="checkbox"/> <input type="checkbox"/> <input type="checkbox"/> <input type="checkbox"/> <input type="checkbox"/> <input type="checkbox"/> <input type="checkbox"/> <input type="checkbox"/>
011 – 81-88	<input type="checkbox"/> <input type="checkbox"/> <input type="checkbox"/> <input type="checkbox"/> <input type="checkbox"/> <input type="checkbox"/> <input type="checkbox"/> <input type="checkbox"/>	011 – 81-88	<input type="checkbox"/> <input type="checkbox"/> <input type="checkbox"/> <input type="checkbox"/> <input type="checkbox"/> <input type="checkbox"/> <input type="checkbox"/> <input type="checkbox"/>
012 – 89-96	<input type="checkbox"/> <input type="checkbox"/> <input type="checkbox"/> <input type="checkbox"/> <input type="checkbox"/> <input type="checkbox"/> <input type="checkbox"/> <input type="checkbox"/>	012 – 89-96	<input type="checkbox"/> <input type="checkbox"/> <input type="checkbox"/> <input type="checkbox"/> <input type="checkbox"/> <input type="checkbox"/> <input type="checkbox"/> <input type="checkbox"/>
013 – 97-104	<input type="checkbox"/> <input type="checkbox"/> <input type="checkbox"/> <input type="checkbox"/> <input type="checkbox"/> <input type="checkbox"/> <input type="checkbox"/> <input type="checkbox"/>	013 – 97-104	<input type="checkbox"/> <input type="checkbox"/> <input type="checkbox"/> <input type="checkbox"/> <input type="checkbox"/> <input type="checkbox"/> <input type="checkbox"/> <input type="checkbox"/>
014 – 105-112	<input type="checkbox"/> <input type="checkbox"/> <input type="checkbox"/> <input type="checkbox"/> <input type="checkbox"/> <input type="checkbox"/> <input type="checkbox"/> <input type="checkbox"/>	014 – 105-112	<input type="checkbox"/> <input type="checkbox"/> <input type="checkbox"/> <input type="checkbox"/> <input type="checkbox"/> <input type="checkbox"/> <input type="checkbox"/> <input type="checkbox"/>
015 – 113-120	<input type="checkbox"/> <input type="checkbox"/> <input type="checkbox"/> <input type="checkbox"/> <input type="checkbox"/> <input type="checkbox"/> <input type="checkbox"/> <input type="checkbox"/>	015 – 113-120	<input type="checkbox"/> <input type="checkbox"/> <input type="checkbox"/> <input type="checkbox"/> <input type="checkbox"/> <input type="checkbox"/> <input type="checkbox"/> <input type="checkbox"/>
016 – 121-128	<input type="checkbox"/> <input type="checkbox"/> <input type="checkbox"/> <input type="checkbox"/> <input type="checkbox"/> <input type="checkbox"/> <input type="checkbox"/> <input type="checkbox"/>	016 – 121-128	<input type="checkbox"/> <input type="checkbox"/> <input type="checkbox"/> <input type="checkbox"/> <input type="checkbox"/> <input type="checkbox"/> <input type="checkbox"/> <input type="checkbox"/>
017 – 129-136	<input type="checkbox"/> <input type="checkbox"/> <input type="checkbox"/> <input type="checkbox"/> <input type="checkbox"/> <input type="checkbox"/> <input type="checkbox"/> <input type="checkbox"/>	017 – 129-136	<input type="checkbox"/> <input type="checkbox"/> <input type="checkbox"/> <input type="checkbox"/> <input type="checkbox"/> <input type="checkbox"/> <input type="checkbox"/> <input type="checkbox"/>
018 – 137-144	<input type="checkbox"/> <input type="checkbox"/> <input type="checkbox"/> <input type="checkbox"/> <input type="checkbox"/> <input type="checkbox"/> <input type="checkbox"/> <input type="checkbox"/>	018 – 137-144	<input type="checkbox"/> <input type="checkbox"/> <input type="checkbox"/> <input type="checkbox"/> <input type="checkbox"/> <input type="checkbox"/> <input type="checkbox"/> <input type="checkbox"/>
019 – 145-152	<input type="checkbox"/> <input type="checkbox"/> <input type="checkbox"/> <input type="checkbox"/> <input type="checkbox"/> <input type="checkbox"/> <input type="checkbox"/> <input type="checkbox"/>	019 – 145-152	<input type="checkbox"/> <input type="checkbox"/> <input type="checkbox"/> <input type="checkbox"/> <input type="checkbox"/> <input type="checkbox"/> <input type="checkbox"/> <input type="checkbox"/>
020 – 153-160	<input type="checkbox"/> <input type="checkbox"/> <input type="checkbox"/> <input type="checkbox"/> <input type="checkbox"/> <input type="checkbox"/> <input type="checkbox"/> <input type="checkbox"/>	020 – 153-160	<input type="checkbox"/> <input type="checkbox"/> <input type="checkbox"/> <input type="checkbox"/> <input type="checkbox"/> <input type="checkbox"/> <input type="checkbox"/> <input type="checkbox"/>
021 – 161-168	<input type="checkbox"/> <input type="checkbox"/> <input type="checkbox"/> <input type="checkbox"/> <input type="checkbox"/> <input type="checkbox"/> <input type="checkbox"/> <input type="checkbox"/>	021 – 161-168	<input type="checkbox"/> <input type="checkbox"/> <input type="checkbox"/> <input type="checkbox"/> <input type="checkbox"/> <input type="checkbox"/> <input type="checkbox"/> <input type="checkbox"/>
022 – 169-176	<input type="checkbox"/> <input type="checkbox"/> <input type="checkbox"/> <input type="checkbox"/> <input type="checkbox"/> <input type="checkbox"/> <input type="checkbox"/> <input type="checkbox"/>	022 – 169-176	<input type="checkbox"/> <input type="checkbox"/> <input type="checkbox"/> <input type="checkbox"/> <input type="checkbox"/> <input type="checkbox"/> <input type="checkbox"/> <input type="checkbox"/>



<b>[201]-[232] Přiřazení zón oddílů</b>			
<b>(Popis viz [201]-[232] Přiřazení zón oddílů)</b>			
023 - 177-184	<input type="checkbox"/> <input type="checkbox"/> <input type="checkbox"/> <input type="checkbox"/> <input type="checkbox"/> <input type="checkbox"/> <input type="checkbox"/> <input type="checkbox"/>	023 - 177-184	<input type="checkbox"/> <input type="checkbox"/> <input type="checkbox"/> <input type="checkbox"/> <input type="checkbox"/> <input type="checkbox"/> <input type="checkbox"/> <input type="checkbox"/>
024 - 185-192	<input type="checkbox"/> <input type="checkbox"/> <input type="checkbox"/> <input type="checkbox"/> <input type="checkbox"/> <input type="checkbox"/> <input type="checkbox"/> <input type="checkbox"/>	024 - 185-192	<input type="checkbox"/> <input type="checkbox"/> <input type="checkbox"/> <input type="checkbox"/> <input type="checkbox"/> <input type="checkbox"/> <input type="checkbox"/> <input type="checkbox"/>
025 - 193-200	<input type="checkbox"/> <input type="checkbox"/> <input type="checkbox"/> <input type="checkbox"/> <input type="checkbox"/> <input type="checkbox"/> <input type="checkbox"/> <input type="checkbox"/>	025 - 193-200	<input type="checkbox"/> <input type="checkbox"/> <input type="checkbox"/> <input type="checkbox"/> <input type="checkbox"/> <input type="checkbox"/> <input type="checkbox"/> <input type="checkbox"/>
026 - 201-208	<input type="checkbox"/> <input type="checkbox"/> <input type="checkbox"/> <input type="checkbox"/> <input type="checkbox"/> <input type="checkbox"/> <input type="checkbox"/> <input type="checkbox"/>	026 - 201-208	<input type="checkbox"/> <input type="checkbox"/> <input type="checkbox"/> <input type="checkbox"/> <input type="checkbox"/> <input type="checkbox"/> <input type="checkbox"/> <input type="checkbox"/>
027 - 209-216	<input type="checkbox"/> <input type="checkbox"/> <input type="checkbox"/> <input type="checkbox"/> <input type="checkbox"/> <input type="checkbox"/> <input type="checkbox"/> <input type="checkbox"/>	027 - 209-216	<input type="checkbox"/> <input type="checkbox"/> <input type="checkbox"/> <input type="checkbox"/> <input type="checkbox"/> <input type="checkbox"/> <input type="checkbox"/> <input type="checkbox"/>
028 - 217-224	<input type="checkbox"/> <input type="checkbox"/> <input type="checkbox"/> <input type="checkbox"/> <input type="checkbox"/> <input type="checkbox"/> <input type="checkbox"/> <input type="checkbox"/>	028 - 217-224	<input type="checkbox"/> <input type="checkbox"/> <input type="checkbox"/> <input type="checkbox"/> <input type="checkbox"/> <input type="checkbox"/> <input type="checkbox"/> <input type="checkbox"/>
029 - 225-232	<input type="checkbox"/> <input type="checkbox"/> <input type="checkbox"/> <input type="checkbox"/> <input type="checkbox"/> <input type="checkbox"/> <input type="checkbox"/> <input type="checkbox"/>	029 - 225-232	<input type="checkbox"/> <input type="checkbox"/> <input type="checkbox"/> <input type="checkbox"/> <input type="checkbox"/> <input type="checkbox"/> <input type="checkbox"/> <input type="checkbox"/>
030 - 233-240	<input type="checkbox"/> <input type="checkbox"/> <input type="checkbox"/> <input type="checkbox"/> <input type="checkbox"/> <input type="checkbox"/> <input type="checkbox"/> <input type="checkbox"/>	030 - 233-240	<input type="checkbox"/> <input type="checkbox"/> <input type="checkbox"/> <input type="checkbox"/> <input type="checkbox"/> <input type="checkbox"/> <input type="checkbox"/> <input type="checkbox"/>
031 - 241-248	<input type="checkbox"/> <input type="checkbox"/> <input type="checkbox"/> <input type="checkbox"/> <input type="checkbox"/> <input type="checkbox"/> <input type="checkbox"/> <input type="checkbox"/>	031 - 241-248	<input type="checkbox"/> <input type="checkbox"/> <input type="checkbox"/> <input type="checkbox"/> <input type="checkbox"/> <input type="checkbox"/> <input type="checkbox"/> <input type="checkbox"/>
[219] Oddíl 19 Přiřazení zón		[220] Oddíl 20 Přiřazení zón	
	Bit		Bit
	1 2 3 4 5 6 7 8		1 2 3 4 5 6 7 8
001 - 01-08	<input type="checkbox"/> <input type="checkbox"/> <input type="checkbox"/> <input type="checkbox"/> <input type="checkbox"/> <input type="checkbox"/> <input type="checkbox"/> <input type="checkbox"/>	001 - 01-08	<input type="checkbox"/> <input type="checkbox"/> <input type="checkbox"/> <input type="checkbox"/> <input type="checkbox"/> <input type="checkbox"/> <input type="checkbox"/> <input type="checkbox"/>
002 - 09-16	<input type="checkbox"/> <input type="checkbox"/> <input type="checkbox"/> <input type="checkbox"/> <input type="checkbox"/> <input type="checkbox"/> <input type="checkbox"/> <input type="checkbox"/>	002 - 09-16	<input type="checkbox"/> <input type="checkbox"/> <input type="checkbox"/> <input type="checkbox"/> <input type="checkbox"/> <input type="checkbox"/> <input type="checkbox"/> <input type="checkbox"/>
003 - 17-24	<input type="checkbox"/> <input type="checkbox"/> <input type="checkbox"/> <input type="checkbox"/> <input type="checkbox"/> <input type="checkbox"/> <input type="checkbox"/> <input type="checkbox"/>	003 - 17-24	<input type="checkbox"/> <input type="checkbox"/> <input type="checkbox"/> <input type="checkbox"/> <input type="checkbox"/> <input type="checkbox"/> <input type="checkbox"/> <input type="checkbox"/>
004 - 25-32	<input type="checkbox"/> <input type="checkbox"/> <input type="checkbox"/> <input type="checkbox"/> <input type="checkbox"/> <input type="checkbox"/> <input type="checkbox"/> <input type="checkbox"/>	004 - 25-32	<input type="checkbox"/> <input type="checkbox"/> <input type="checkbox"/> <input type="checkbox"/> <input type="checkbox"/> <input type="checkbox"/> <input type="checkbox"/> <input type="checkbox"/>
005 - 33-40	<input type="checkbox"/> <input type="checkbox"/> <input type="checkbox"/> <input type="checkbox"/> <input type="checkbox"/> <input type="checkbox"/> <input type="checkbox"/> <input type="checkbox"/>	005 - 33-40	<input type="checkbox"/> <input type="checkbox"/> <input type="checkbox"/> <input type="checkbox"/> <input type="checkbox"/> <input type="checkbox"/> <input type="checkbox"/> <input type="checkbox"/>
006 - 41-48	<input type="checkbox"/> <input type="checkbox"/> <input type="checkbox"/> <input type="checkbox"/> <input type="checkbox"/> <input type="checkbox"/> <input type="checkbox"/> <input type="checkbox"/>	006 - 41-48	<input type="checkbox"/> <input type="checkbox"/> <input type="checkbox"/> <input type="checkbox"/> <input type="checkbox"/> <input type="checkbox"/> <input type="checkbox"/> <input type="checkbox"/>
007 - 49-56	<input type="checkbox"/> <input type="checkbox"/> <input type="checkbox"/> <input type="checkbox"/> <input type="checkbox"/> <input type="checkbox"/> <input type="checkbox"/> <input type="checkbox"/>	007 - 49-56	<input type="checkbox"/> <input type="checkbox"/> <input type="checkbox"/> <input type="checkbox"/> <input type="checkbox"/> <input type="checkbox"/> <input type="checkbox"/> <input type="checkbox"/>
008 - 57-64	<input type="checkbox"/> <input type="checkbox"/> <input type="checkbox"/> <input type="checkbox"/> <input type="checkbox"/> <input type="checkbox"/> <input type="checkbox"/> <input type="checkbox"/>	008 - 57-64	<input type="checkbox"/> <input type="checkbox"/> <input type="checkbox"/> <input type="checkbox"/> <input type="checkbox"/> <input type="checkbox"/> <input type="checkbox"/> <input type="checkbox"/>
009 - 65-72	<input type="checkbox"/> <input type="checkbox"/> <input type="checkbox"/> <input type="checkbox"/> <input type="checkbox"/> <input type="checkbox"/> <input type="checkbox"/> <input type="checkbox"/>	009 - 65-72	<input type="checkbox"/> <input type="checkbox"/> <input type="checkbox"/> <input type="checkbox"/> <input type="checkbox"/> <input type="checkbox"/> <input type="checkbox"/> <input type="checkbox"/>
010 - 73-80	<input type="checkbox"/> <input type="checkbox"/> <input type="checkbox"/> <input type="checkbox"/> <input type="checkbox"/> <input type="checkbox"/> <input type="checkbox"/> <input type="checkbox"/>	010 - 73-80	<input type="checkbox"/> <input type="checkbox"/> <input type="checkbox"/> <input type="checkbox"/> <input type="checkbox"/> <input type="checkbox"/> <input type="checkbox"/> <input type="checkbox"/>
011 - 81-88	<input type="checkbox"/> <input type="checkbox"/> <input type="checkbox"/> <input type="checkbox"/> <input type="checkbox"/> <input type="checkbox"/> <input type="checkbox"/> <input type="checkbox"/>	011 - 81-88	<input type="checkbox"/> <input type="checkbox"/> <input type="checkbox"/> <input type="checkbox"/> <input type="checkbox"/> <input type="checkbox"/> <input type="checkbox"/> <input type="checkbox"/>
012 - 89-96	<input type="checkbox"/> <input type="checkbox"/> <input type="checkbox"/> <input type="checkbox"/> <input type="checkbox"/> <input type="checkbox"/> <input type="checkbox"/> <input type="checkbox"/>	012 - 89-96	<input type="checkbox"/> <input type="checkbox"/> <input type="checkbox"/> <input type="checkbox"/> <input type="checkbox"/> <input type="checkbox"/> <input type="checkbox"/> <input type="checkbox"/>
013 - 97-104	<input type="checkbox"/> <input type="checkbox"/> <input type="checkbox"/> <input type="checkbox"/> <input type="checkbox"/> <input type="checkbox"/> <input type="checkbox"/> <input type="checkbox"/>	013 - 97-104	<input type="checkbox"/> <input type="checkbox"/> <input type="checkbox"/> <input type="checkbox"/> <input type="checkbox"/> <input type="checkbox"/> <input type="checkbox"/> <input type="checkbox"/>
014 - 105-112	<input type="checkbox"/> <input type="checkbox"/> <input type="checkbox"/> <input type="checkbox"/> <input type="checkbox"/> <input type="checkbox"/> <input type="checkbox"/> <input type="checkbox"/>	014 - 105-112	<input type="checkbox"/> <input type="checkbox"/> <input type="checkbox"/> <input type="checkbox"/> <input type="checkbox"/> <input type="checkbox"/> <input type="checkbox"/> <input type="checkbox"/>
015 - 113-120	<input type="checkbox"/> <input type="checkbox"/> <input type="checkbox"/> <input type="checkbox"/> <input type="checkbox"/> <input type="checkbox"/> <input type="checkbox"/> <input type="checkbox"/>	015 - 113-120	<input type="checkbox"/> <input type="checkbox"/> <input type="checkbox"/> <input type="checkbox"/> <input type="checkbox"/> <input type="checkbox"/> <input type="checkbox"/> <input type="checkbox"/>
016 - 121-128	<input type="checkbox"/> <input type="checkbox"/> <input type="checkbox"/> <input type="checkbox"/> <input type="checkbox"/> <input type="checkbox"/> <input type="checkbox"/> <input type="checkbox"/>	016 - 121-128	<input type="checkbox"/> <input type="checkbox"/> <input type="checkbox"/> <input type="checkbox"/> <input type="checkbox"/> <input type="checkbox"/> <input type="checkbox"/> <input type="checkbox"/>
017 - 129-136	<input type="checkbox"/> <input type="checkbox"/> <input type="checkbox"/> <input type="checkbox"/> <input type="checkbox"/> <input type="checkbox"/> <input type="checkbox"/> <input type="checkbox"/>	017 - 129-136	<input type="checkbox"/> <input type="checkbox"/> <input type="checkbox"/> <input type="checkbox"/> <input type="checkbox"/> <input type="checkbox"/> <input type="checkbox"/> <input type="checkbox"/>
018 - 137-144	<input type="checkbox"/> <input type="checkbox"/> <input type="checkbox"/> <input type="checkbox"/> <input type="checkbox"/> <input type="checkbox"/> <input type="checkbox"/> <input type="checkbox"/>	018 - 137-144	<input type="checkbox"/> <input type="checkbox"/> <input type="checkbox"/> <input type="checkbox"/> <input type="checkbox"/> <input type="checkbox"/> <input type="checkbox"/> <input type="checkbox"/>
019 - 145-152	<input type="checkbox"/> <input type="checkbox"/> <input type="checkbox"/> <input type="checkbox"/> <input type="checkbox"/> <input type="checkbox"/> <input type="checkbox"/> <input type="checkbox"/>	019 - 145-152	<input type="checkbox"/> <input type="checkbox"/> <input type="checkbox"/> <input type="checkbox"/> <input type="checkbox"/> <input type="checkbox"/> <input type="checkbox"/> <input type="checkbox"/>
020 - 153-160	<input type="checkbox"/> <input type="checkbox"/> <input type="checkbox"/> <input type="checkbox"/> <input type="checkbox"/> <input type="checkbox"/> <input type="checkbox"/> <input type="checkbox"/>	020 - 153-160	<input type="checkbox"/> <input type="checkbox"/> <input type="checkbox"/> <input type="checkbox"/> <input type="checkbox"/> <input type="checkbox"/> <input type="checkbox"/> <input type="checkbox"/>
021 - 161-168	<input type="checkbox"/> <input type="checkbox"/> <input type="checkbox"/> <input type="checkbox"/> <input type="checkbox"/> <input type="checkbox"/> <input type="checkbox"/> <input type="checkbox"/>	021 - 161-168	<input type="checkbox"/> <input type="checkbox"/> <input type="checkbox"/> <input type="checkbox"/> <input type="checkbox"/> <input type="checkbox"/> <input type="checkbox"/> <input type="checkbox"/>
022 - 169-176	<input type="checkbox"/> <input type="checkbox"/> <input type="checkbox"/> <input type="checkbox"/> <input type="checkbox"/> <input type="checkbox"/> <input type="checkbox"/> <input type="checkbox"/>	022 - 169-176	<input type="checkbox"/> <input type="checkbox"/> <input type="checkbox"/> <input type="checkbox"/> <input type="checkbox"/> <input type="checkbox"/> <input type="checkbox"/> <input type="checkbox"/>
023 - 177-184	<input type="checkbox"/> <input type="checkbox"/> <input type="checkbox"/> <input type="checkbox"/> <input type="checkbox"/> <input type="checkbox"/> <input type="checkbox"/> <input type="checkbox"/>	023 - 177-184	<input type="checkbox"/> <input type="checkbox"/> <input type="checkbox"/> <input type="checkbox"/> <input type="checkbox"/> <input type="checkbox"/> <input type="checkbox"/> <input type="checkbox"/>
024 - 185-192	<input type="checkbox"/> <input type="checkbox"/> <input type="checkbox"/> <input type="checkbox"/> <input type="checkbox"/> <input type="checkbox"/> <input type="checkbox"/> <input type="checkbox"/>	024 - 185-192	<input type="checkbox"/> <input type="checkbox"/> <input type="checkbox"/> <input type="checkbox"/> <input type="checkbox"/> <input type="checkbox"/> <input type="checkbox"/> <input type="checkbox"/>
025 - 193-200	<input type="checkbox"/> <input type="checkbox"/> <input type="checkbox"/> <input type="checkbox"/> <input type="checkbox"/> <input type="checkbox"/> <input type="checkbox"/> <input type="checkbox"/>	025 - 193-200	<input type="checkbox"/> <input type="checkbox"/> <input type="checkbox"/> <input type="checkbox"/> <input type="checkbox"/> <input type="checkbox"/> <input type="checkbox"/> <input type="checkbox"/>
026 - 201-208	<input type="checkbox"/> <input type="checkbox"/> <input type="checkbox"/> <input type="checkbox"/> <input type="checkbox"/> <input type="checkbox"/> <input type="checkbox"/> <input type="checkbox"/>	026 - 201-208	<input type="checkbox"/> <input type="checkbox"/> <input type="checkbox"/> <input type="checkbox"/> <input type="checkbox"/> <input type="checkbox"/> <input type="checkbox"/> <input type="checkbox"/>
027 - 209-216	<input type="checkbox"/> <input type="checkbox"/> <input type="checkbox"/> <input type="checkbox"/> <input type="checkbox"/> <input type="checkbox"/> <input type="checkbox"/> <input type="checkbox"/>	027 - 209-216	<input type="checkbox"/> <input type="checkbox"/> <input type="checkbox"/> <input type="checkbox"/> <input type="checkbox"/> <input type="checkbox"/> <input type="checkbox"/> <input type="checkbox"/>

<b>[201]–[232] Přiřazení zón oddílů</b>			
<b>(Popis viz [201]–[232] Přiřazení zón oddílů)</b>			
028 – 217-224	<input type="checkbox"/> <input type="checkbox"/> <input type="checkbox"/> <input type="checkbox"/> <input type="checkbox"/> <input type="checkbox"/> <input type="checkbox"/> <input type="checkbox"/> <input type="checkbox"/>	028 – 217-224	<input type="checkbox"/> <input type="checkbox"/> <input type="checkbox"/> <input type="checkbox"/> <input type="checkbox"/> <input type="checkbox"/> <input type="checkbox"/> <input type="checkbox"/>
029 – 225-232	<input type="checkbox"/> <input type="checkbox"/> <input type="checkbox"/> <input type="checkbox"/> <input type="checkbox"/> <input type="checkbox"/> <input type="checkbox"/> <input type="checkbox"/>	029 – 225-232	<input type="checkbox"/> <input type="checkbox"/> <input type="checkbox"/> <input type="checkbox"/> <input type="checkbox"/> <input type="checkbox"/> <input type="checkbox"/> <input type="checkbox"/>
030 – 233-240	<input type="checkbox"/> <input type="checkbox"/> <input type="checkbox"/> <input type="checkbox"/> <input type="checkbox"/> <input type="checkbox"/> <input type="checkbox"/> <input type="checkbox"/>	030 – 233-240	<input type="checkbox"/> <input type="checkbox"/> <input type="checkbox"/> <input type="checkbox"/> <input type="checkbox"/> <input type="checkbox"/> <input type="checkbox"/> <input type="checkbox"/>
031 – 241-248	<input type="checkbox"/> <input type="checkbox"/> <input type="checkbox"/> <input type="checkbox"/> <input type="checkbox"/> <input type="checkbox"/> <input type="checkbox"/> <input type="checkbox"/>	031 – 241-248	<input type="checkbox"/> <input type="checkbox"/> <input type="checkbox"/> <input type="checkbox"/> <input type="checkbox"/> <input type="checkbox"/> <input type="checkbox"/> <input type="checkbox"/>
[221] Oddíl 21 Přiřazení zón		[222] Oddíl 22 Přiřazení zón	
	Bit		Bit
	1 2 3 4 5 6 7 8		1 2 3 4 5 6 7 8
001 – 01-08	<input type="checkbox"/> <input type="checkbox"/> <input type="checkbox"/> <input type="checkbox"/> <input type="checkbox"/> <input type="checkbox"/> <input type="checkbox"/> <input type="checkbox"/>	001 – 01-08	<input type="checkbox"/> <input type="checkbox"/> <input type="checkbox"/> <input type="checkbox"/> <input type="checkbox"/> <input type="checkbox"/> <input type="checkbox"/> <input type="checkbox"/>
002 – 09-16	<input type="checkbox"/> <input type="checkbox"/> <input type="checkbox"/> <input type="checkbox"/> <input type="checkbox"/> <input type="checkbox"/> <input type="checkbox"/> <input type="checkbox"/>	002 – 09-16	<input type="checkbox"/> <input type="checkbox"/> <input type="checkbox"/> <input type="checkbox"/> <input type="checkbox"/> <input type="checkbox"/> <input type="checkbox"/> <input type="checkbox"/>
003 – 17-24	<input type="checkbox"/> <input type="checkbox"/> <input type="checkbox"/> <input type="checkbox"/> <input type="checkbox"/> <input type="checkbox"/> <input type="checkbox"/> <input type="checkbox"/>	003 – 17-24	<input type="checkbox"/> <input type="checkbox"/> <input type="checkbox"/> <input type="checkbox"/> <input type="checkbox"/> <input type="checkbox"/> <input type="checkbox"/> <input type="checkbox"/>
004 – 25-32	<input type="checkbox"/> <input type="checkbox"/> <input type="checkbox"/> <input type="checkbox"/> <input type="checkbox"/> <input type="checkbox"/> <input type="checkbox"/> <input type="checkbox"/>	004 – 25-32	<input type="checkbox"/> <input type="checkbox"/> <input type="checkbox"/> <input type="checkbox"/> <input type="checkbox"/> <input type="checkbox"/> <input type="checkbox"/> <input type="checkbox"/>
005 – 33-40	<input type="checkbox"/> <input type="checkbox"/> <input type="checkbox"/> <input type="checkbox"/> <input type="checkbox"/> <input type="checkbox"/> <input type="checkbox"/> <input type="checkbox"/>	005 – 33-40	<input type="checkbox"/> <input type="checkbox"/> <input type="checkbox"/> <input type="checkbox"/> <input type="checkbox"/> <input type="checkbox"/> <input type="checkbox"/> <input type="checkbox"/>
006 – 41-48	<input type="checkbox"/> <input type="checkbox"/> <input type="checkbox"/> <input type="checkbox"/> <input type="checkbox"/> <input type="checkbox"/> <input type="checkbox"/> <input type="checkbox"/>	006 – 41-48	<input type="checkbox"/> <input type="checkbox"/> <input type="checkbox"/> <input type="checkbox"/> <input type="checkbox"/> <input type="checkbox"/> <input type="checkbox"/> <input type="checkbox"/>
007 – 49-56	<input type="checkbox"/> <input type="checkbox"/> <input type="checkbox"/> <input type="checkbox"/> <input type="checkbox"/> <input type="checkbox"/> <input type="checkbox"/> <input type="checkbox"/>	007 – 49-56	<input type="checkbox"/> <input type="checkbox"/> <input type="checkbox"/> <input type="checkbox"/> <input type="checkbox"/> <input type="checkbox"/> <input type="checkbox"/> <input type="checkbox"/>
008 – 57-64	<input type="checkbox"/> <input type="checkbox"/> <input type="checkbox"/> <input type="checkbox"/> <input type="checkbox"/> <input type="checkbox"/> <input type="checkbox"/> <input type="checkbox"/>	008 – 57-64	<input type="checkbox"/> <input type="checkbox"/> <input type="checkbox"/> <input type="checkbox"/> <input type="checkbox"/> <input type="checkbox"/> <input type="checkbox"/> <input type="checkbox"/>
009 – 65-72	<input type="checkbox"/> <input type="checkbox"/> <input type="checkbox"/> <input type="checkbox"/> <input type="checkbox"/> <input type="checkbox"/> <input type="checkbox"/> <input type="checkbox"/>	009 – 65-72	<input type="checkbox"/> <input type="checkbox"/> <input type="checkbox"/> <input type="checkbox"/> <input type="checkbox"/> <input type="checkbox"/> <input type="checkbox"/> <input type="checkbox"/>
010 – 73-80	<input type="checkbox"/> <input type="checkbox"/> <input type="checkbox"/> <input type="checkbox"/> <input type="checkbox"/> <input type="checkbox"/> <input type="checkbox"/> <input type="checkbox"/>	010 – 73-80	<input type="checkbox"/> <input type="checkbox"/> <input type="checkbox"/> <input type="checkbox"/> <input type="checkbox"/> <input type="checkbox"/> <input type="checkbox"/> <input type="checkbox"/>
011 – 81-88	<input type="checkbox"/> <input type="checkbox"/> <input type="checkbox"/> <input type="checkbox"/> <input type="checkbox"/> <input type="checkbox"/> <input type="checkbox"/> <input type="checkbox"/>	011 – 81-88	<input type="checkbox"/> <input type="checkbox"/> <input type="checkbox"/> <input type="checkbox"/> <input type="checkbox"/> <input type="checkbox"/> <input type="checkbox"/> <input type="checkbox"/>
012 – 89-96	<input type="checkbox"/> <input type="checkbox"/> <input type="checkbox"/> <input type="checkbox"/> <input type="checkbox"/> <input type="checkbox"/> <input type="checkbox"/> <input type="checkbox"/>	012 – 89-96	<input type="checkbox"/> <input type="checkbox"/> <input type="checkbox"/> <input type="checkbox"/> <input type="checkbox"/> <input type="checkbox"/> <input type="checkbox"/> <input type="checkbox"/>
013 – 97-104	<input type="checkbox"/> <input type="checkbox"/> <input type="checkbox"/> <input type="checkbox"/> <input type="checkbox"/> <input type="checkbox"/> <input type="checkbox"/> <input type="checkbox"/>	013 – 97-104	<input type="checkbox"/> <input type="checkbox"/> <input type="checkbox"/> <input type="checkbox"/> <input type="checkbox"/> <input type="checkbox"/> <input type="checkbox"/> <input type="checkbox"/>
014 – 105-112	<input type="checkbox"/> <input type="checkbox"/> <input type="checkbox"/> <input type="checkbox"/> <input type="checkbox"/> <input type="checkbox"/> <input type="checkbox"/> <input type="checkbox"/>	014 – 105-112	<input type="checkbox"/> <input type="checkbox"/> <input type="checkbox"/> <input type="checkbox"/> <input type="checkbox"/> <input type="checkbox"/> <input type="checkbox"/> <input type="checkbox"/>
015 – 113-120	<input type="checkbox"/> <input type="checkbox"/> <input type="checkbox"/> <input type="checkbox"/> <input type="checkbox"/> <input type="checkbox"/> <input type="checkbox"/> <input type="checkbox"/>	015 – 113-120	<input type="checkbox"/> <input type="checkbox"/> <input type="checkbox"/> <input type="checkbox"/> <input type="checkbox"/> <input type="checkbox"/> <input type="checkbox"/> <input type="checkbox"/>
016 – 121-128	<input type="checkbox"/> <input type="checkbox"/> <input type="checkbox"/> <input type="checkbox"/> <input type="checkbox"/> <input type="checkbox"/> <input type="checkbox"/> <input type="checkbox"/>	016 – 121-128	<input type="checkbox"/> <input type="checkbox"/> <input type="checkbox"/> <input type="checkbox"/> <input type="checkbox"/> <input type="checkbox"/> <input type="checkbox"/> <input type="checkbox"/>
017 – 129-136	<input type="checkbox"/> <input type="checkbox"/> <input type="checkbox"/> <input type="checkbox"/> <input type="checkbox"/> <input type="checkbox"/> <input type="checkbox"/> <input type="checkbox"/>	017 – 129-136	<input type="checkbox"/> <input type="checkbox"/> <input type="checkbox"/> <input type="checkbox"/> <input type="checkbox"/> <input type="checkbox"/> <input type="checkbox"/> <input type="checkbox"/>
018 – 137-144	<input type="checkbox"/> <input type="checkbox"/> <input type="checkbox"/> <input type="checkbox"/> <input type="checkbox"/> <input type="checkbox"/> <input type="checkbox"/> <input type="checkbox"/>	018 – 137-144	<input type="checkbox"/> <input type="checkbox"/> <input type="checkbox"/> <input type="checkbox"/> <input type="checkbox"/> <input type="checkbox"/> <input type="checkbox"/> <input type="checkbox"/>
019 – 145-152	<input type="checkbox"/> <input type="checkbox"/> <input type="checkbox"/> <input type="checkbox"/> <input type="checkbox"/> <input type="checkbox"/> <input type="checkbox"/> <input type="checkbox"/>	019 – 145-152	<input type="checkbox"/> <input type="checkbox"/> <input type="checkbox"/> <input type="checkbox"/> <input type="checkbox"/> <input type="checkbox"/> <input type="checkbox"/> <input type="checkbox"/>
020 – 153-160	<input type="checkbox"/> <input type="checkbox"/> <input type="checkbox"/> <input type="checkbox"/> <input type="checkbox"/> <input type="checkbox"/> <input type="checkbox"/> <input type="checkbox"/>	020 – 153-160	<input type="checkbox"/> <input type="checkbox"/> <input type="checkbox"/> <input type="checkbox"/> <input type="checkbox"/> <input type="checkbox"/> <input type="checkbox"/> <input type="checkbox"/>
021 – 161-168	<input type="checkbox"/> <input type="checkbox"/> <input type="checkbox"/> <input type="checkbox"/> <input type="checkbox"/> <input type="checkbox"/> <input type="checkbox"/> <input type="checkbox"/>	021 – 161-168	<input type="checkbox"/> <input type="checkbox"/> <input type="checkbox"/> <input type="checkbox"/> <input type="checkbox"/> <input type="checkbox"/> <input type="checkbox"/> <input type="checkbox"/>
022 – 169-176	<input type="checkbox"/> <input type="checkbox"/> <input type="checkbox"/> <input type="checkbox"/> <input type="checkbox"/> <input type="checkbox"/> <input type="checkbox"/> <input type="checkbox"/>	022 – 169-176	<input type="checkbox"/> <input type="checkbox"/> <input type="checkbox"/> <input type="checkbox"/> <input type="checkbox"/> <input type="checkbox"/> <input type="checkbox"/> <input type="checkbox"/>
023 – 177-184	<input type="checkbox"/> <input type="checkbox"/> <input type="checkbox"/> <input type="checkbox"/> <input type="checkbox"/> <input type="checkbox"/> <input type="checkbox"/> <input type="checkbox"/>	023 – 177-184	<input type="checkbox"/> <input type="checkbox"/> <input type="checkbox"/> <input type="checkbox"/> <input type="checkbox"/> <input type="checkbox"/> <input type="checkbox"/> <input type="checkbox"/>
024 – 185-192	<input type="checkbox"/> <input type="checkbox"/> <input type="checkbox"/> <input type="checkbox"/> <input type="checkbox"/> <input type="checkbox"/> <input type="checkbox"/> <input type="checkbox"/>	024 – 185-192	<input type="checkbox"/> <input type="checkbox"/> <input type="checkbox"/> <input type="checkbox"/> <input type="checkbox"/> <input type="checkbox"/> <input type="checkbox"/> <input type="checkbox"/>
025 – 193-200	<input type="checkbox"/> <input type="checkbox"/> <input type="checkbox"/> <input type="checkbox"/> <input type="checkbox"/> <input type="checkbox"/> <input type="checkbox"/> <input type="checkbox"/>	025 – 193-200	<input type="checkbox"/> <input type="checkbox"/> <input type="checkbox"/> <input type="checkbox"/> <input type="checkbox"/> <input type="checkbox"/> <input type="checkbox"/> <input type="checkbox"/>
026 – 201-208	<input type="checkbox"/> <input type="checkbox"/> <input type="checkbox"/> <input type="checkbox"/> <input type="checkbox"/> <input type="checkbox"/> <input type="checkbox"/> <input type="checkbox"/>	026 – 201-208	<input type="checkbox"/> <input type="checkbox"/> <input type="checkbox"/> <input type="checkbox"/> <input type="checkbox"/> <input type="checkbox"/> <input type="checkbox"/> <input type="checkbox"/>
027 – 209-216	<input type="checkbox"/> <input type="checkbox"/> <input type="checkbox"/> <input type="checkbox"/> <input type="checkbox"/> <input type="checkbox"/> <input type="checkbox"/> <input type="checkbox"/>	027 – 209-216	<input type="checkbox"/> <input type="checkbox"/> <input type="checkbox"/> <input type="checkbox"/> <input type="checkbox"/> <input type="checkbox"/> <input type="checkbox"/> <input type="checkbox"/>
028 – 217-224	<input type="checkbox"/> <input type="checkbox"/> <input type="checkbox"/> <input type="checkbox"/> <input type="checkbox"/> <input type="checkbox"/> <input type="checkbox"/> <input type="checkbox"/>	028 – 217-224	<input type="checkbox"/> <input type="checkbox"/> <input type="checkbox"/> <input type="checkbox"/> <input type="checkbox"/> <input type="checkbox"/> <input type="checkbox"/> <input type="checkbox"/>
029 – 225-232	<input type="checkbox"/> <input type="checkbox"/> <input type="checkbox"/> <input type="checkbox"/> <input type="checkbox"/> <input type="checkbox"/> <input type="checkbox"/> <input type="checkbox"/>	029 – 225-232	<input type="checkbox"/> <input type="checkbox"/> <input type="checkbox"/> <input type="checkbox"/> <input type="checkbox"/> <input type="checkbox"/> <input type="checkbox"/> <input type="checkbox"/>
030 – 233-240	<input type="checkbox"/> <input type="checkbox"/> <input type="checkbox"/> <input type="checkbox"/> <input type="checkbox"/> <input type="checkbox"/> <input type="checkbox"/> <input type="checkbox"/>	030 – 233-240	<input type="checkbox"/> <input type="checkbox"/> <input type="checkbox"/> <input type="checkbox"/> <input type="checkbox"/> <input type="checkbox"/> <input type="checkbox"/> <input type="checkbox"/>
031 – 241-248	<input type="checkbox"/> <input type="checkbox"/> <input type="checkbox"/> <input type="checkbox"/> <input type="checkbox"/> <input type="checkbox"/> <input type="checkbox"/> <input type="checkbox"/>	031 – 241-248	<input type="checkbox"/> <input type="checkbox"/> <input type="checkbox"/> <input type="checkbox"/> <input type="checkbox"/> <input type="checkbox"/> <input type="checkbox"/> <input type="checkbox"/>
[223] Oddíl 23 Přiřazení zón		[224] Oddíl 24 Přiřazení zón	

<b>[201]-[232] Přiřazení zón oddílů</b>			
<b>(Popis viz [201]-[232] Přiřazení zón oddílů)</b>			
	Bit		Bit
	1 2 3 4 5 6 7 8		1 2 3 4 5 6 7 8
001 - 01-08	<input type="checkbox"/> <input type="checkbox"/> <input type="checkbox"/> <input type="checkbox"/> <input type="checkbox"/> <input type="checkbox"/> <input type="checkbox"/> <input type="checkbox"/>	001 - 01-08	<input type="checkbox"/> <input type="checkbox"/> <input type="checkbox"/> <input type="checkbox"/> <input type="checkbox"/> <input type="checkbox"/> <input type="checkbox"/> <input type="checkbox"/>
002 - 09-16	<input type="checkbox"/> <input type="checkbox"/> <input type="checkbox"/> <input type="checkbox"/> <input type="checkbox"/> <input type="checkbox"/> <input type="checkbox"/> <input type="checkbox"/>	002 - 09-16	<input type="checkbox"/> <input type="checkbox"/> <input type="checkbox"/> <input type="checkbox"/> <input type="checkbox"/> <input type="checkbox"/> <input type="checkbox"/> <input type="checkbox"/>
003 - 17-24	<input type="checkbox"/> <input type="checkbox"/> <input type="checkbox"/> <input type="checkbox"/> <input type="checkbox"/> <input type="checkbox"/> <input type="checkbox"/> <input type="checkbox"/>	003 - 17-24	<input type="checkbox"/> <input type="checkbox"/> <input type="checkbox"/> <input type="checkbox"/> <input type="checkbox"/> <input type="checkbox"/> <input type="checkbox"/> <input type="checkbox"/>
004 - 25-32	<input type="checkbox"/> <input type="checkbox"/> <input type="checkbox"/> <input type="checkbox"/> <input type="checkbox"/> <input type="checkbox"/> <input type="checkbox"/> <input type="checkbox"/>	004 - 25-32	<input type="checkbox"/> <input type="checkbox"/> <input type="checkbox"/> <input type="checkbox"/> <input type="checkbox"/> <input type="checkbox"/> <input type="checkbox"/> <input type="checkbox"/>
005 - 33-40	<input type="checkbox"/> <input type="checkbox"/> <input type="checkbox"/> <input type="checkbox"/> <input type="checkbox"/> <input type="checkbox"/> <input type="checkbox"/> <input type="checkbox"/>	005 - 33-40	<input type="checkbox"/> <input type="checkbox"/> <input type="checkbox"/> <input type="checkbox"/> <input type="checkbox"/> <input type="checkbox"/> <input type="checkbox"/> <input type="checkbox"/>
006 - 41-48	<input type="checkbox"/> <input type="checkbox"/> <input type="checkbox"/> <input type="checkbox"/> <input type="checkbox"/> <input type="checkbox"/> <input type="checkbox"/> <input type="checkbox"/>	006 - 41-48	<input type="checkbox"/> <input type="checkbox"/> <input type="checkbox"/> <input type="checkbox"/> <input type="checkbox"/> <input type="checkbox"/> <input type="checkbox"/> <input type="checkbox"/>
007 - 49-56	<input type="checkbox"/> <input type="checkbox"/> <input type="checkbox"/> <input type="checkbox"/> <input type="checkbox"/> <input type="checkbox"/> <input type="checkbox"/> <input type="checkbox"/>	007 - 49-56	<input type="checkbox"/> <input type="checkbox"/> <input type="checkbox"/> <input type="checkbox"/> <input type="checkbox"/> <input type="checkbox"/> <input type="checkbox"/> <input type="checkbox"/>
008 - 57-64	<input type="checkbox"/> <input type="checkbox"/> <input type="checkbox"/> <input type="checkbox"/> <input type="checkbox"/> <input type="checkbox"/> <input type="checkbox"/> <input type="checkbox"/>	008 - 57-64	<input type="checkbox"/> <input type="checkbox"/> <input type="checkbox"/> <input type="checkbox"/> <input type="checkbox"/> <input type="checkbox"/> <input type="checkbox"/> <input type="checkbox"/>
009 - 65-72	<input type="checkbox"/> <input type="checkbox"/> <input type="checkbox"/> <input type="checkbox"/> <input type="checkbox"/> <input type="checkbox"/> <input type="checkbox"/> <input type="checkbox"/>	009 - 65-72	<input type="checkbox"/> <input type="checkbox"/> <input type="checkbox"/> <input type="checkbox"/> <input type="checkbox"/> <input type="checkbox"/> <input type="checkbox"/> <input type="checkbox"/>
010 - 73-80	<input type="checkbox"/> <input type="checkbox"/> <input type="checkbox"/> <input type="checkbox"/> <input type="checkbox"/> <input type="checkbox"/> <input type="checkbox"/> <input type="checkbox"/>	010 - 73-80	<input type="checkbox"/> <input type="checkbox"/> <input type="checkbox"/> <input type="checkbox"/> <input type="checkbox"/> <input type="checkbox"/> <input type="checkbox"/> <input type="checkbox"/>
011 - 81-88	<input type="checkbox"/> <input type="checkbox"/> <input type="checkbox"/> <input type="checkbox"/> <input type="checkbox"/> <input type="checkbox"/> <input type="checkbox"/> <input type="checkbox"/>	011 - 81-88	<input type="checkbox"/> <input type="checkbox"/> <input type="checkbox"/> <input type="checkbox"/> <input type="checkbox"/> <input type="checkbox"/> <input type="checkbox"/> <input type="checkbox"/>
012 - 89-96	<input type="checkbox"/> <input type="checkbox"/> <input type="checkbox"/> <input type="checkbox"/> <input type="checkbox"/> <input type="checkbox"/> <input type="checkbox"/> <input type="checkbox"/>	012 - 89-96	<input type="checkbox"/> <input type="checkbox"/> <input type="checkbox"/> <input type="checkbox"/> <input type="checkbox"/> <input type="checkbox"/> <input type="checkbox"/> <input type="checkbox"/>
013 - 97-104	<input type="checkbox"/> <input type="checkbox"/> <input type="checkbox"/> <input type="checkbox"/> <input type="checkbox"/> <input type="checkbox"/> <input type="checkbox"/> <input type="checkbox"/>	013 - 97-104	<input type="checkbox"/> <input type="checkbox"/> <input type="checkbox"/> <input type="checkbox"/> <input type="checkbox"/> <input type="checkbox"/> <input type="checkbox"/> <input type="checkbox"/>
014 - 105-112	<input type="checkbox"/> <input type="checkbox"/> <input type="checkbox"/> <input type="checkbox"/> <input type="checkbox"/> <input type="checkbox"/> <input type="checkbox"/> <input type="checkbox"/>	014 - 105-112	<input type="checkbox"/> <input type="checkbox"/> <input type="checkbox"/> <input type="checkbox"/> <input type="checkbox"/> <input type="checkbox"/> <input type="checkbox"/> <input type="checkbox"/>
015 - 113-120	<input type="checkbox"/> <input type="checkbox"/> <input type="checkbox"/> <input type="checkbox"/> <input type="checkbox"/> <input type="checkbox"/> <input type="checkbox"/> <input type="checkbox"/>	015 - 113-120	<input type="checkbox"/> <input type="checkbox"/> <input type="checkbox"/> <input type="checkbox"/> <input type="checkbox"/> <input type="checkbox"/> <input type="checkbox"/> <input type="checkbox"/>
016 - 121-128	<input type="checkbox"/> <input type="checkbox"/> <input type="checkbox"/> <input type="checkbox"/> <input type="checkbox"/> <input type="checkbox"/> <input type="checkbox"/> <input type="checkbox"/>	016 - 121-128	<input type="checkbox"/> <input type="checkbox"/> <input type="checkbox"/> <input type="checkbox"/> <input type="checkbox"/> <input type="checkbox"/> <input type="checkbox"/> <input type="checkbox"/>
017 - 129-136	<input type="checkbox"/> <input type="checkbox"/> <input type="checkbox"/> <input type="checkbox"/> <input type="checkbox"/> <input type="checkbox"/> <input type="checkbox"/> <input type="checkbox"/>	017 - 129-136	<input type="checkbox"/> <input type="checkbox"/> <input type="checkbox"/> <input type="checkbox"/> <input type="checkbox"/> <input type="checkbox"/> <input type="checkbox"/> <input type="checkbox"/>
018 - 137-144	<input type="checkbox"/> <input type="checkbox"/> <input type="checkbox"/> <input type="checkbox"/> <input type="checkbox"/> <input type="checkbox"/> <input type="checkbox"/> <input type="checkbox"/>	018 - 137-144	<input type="checkbox"/> <input type="checkbox"/> <input type="checkbox"/> <input type="checkbox"/> <input type="checkbox"/> <input type="checkbox"/> <input type="checkbox"/> <input type="checkbox"/>
019 - 145-152	<input type="checkbox"/> <input type="checkbox"/> <input type="checkbox"/> <input type="checkbox"/> <input type="checkbox"/> <input type="checkbox"/> <input type="checkbox"/> <input type="checkbox"/>	019 - 145-152	<input type="checkbox"/> <input type="checkbox"/> <input type="checkbox"/> <input type="checkbox"/> <input type="checkbox"/> <input type="checkbox"/> <input type="checkbox"/> <input type="checkbox"/>
020 - 153-160	<input type="checkbox"/> <input type="checkbox"/> <input type="checkbox"/> <input type="checkbox"/> <input type="checkbox"/> <input type="checkbox"/> <input type="checkbox"/> <input type="checkbox"/>	020 - 153-160	<input type="checkbox"/> <input type="checkbox"/> <input type="checkbox"/> <input type="checkbox"/> <input type="checkbox"/> <input type="checkbox"/> <input type="checkbox"/> <input type="checkbox"/>
021 - 161-168	<input type="checkbox"/> <input type="checkbox"/> <input type="checkbox"/> <input type="checkbox"/> <input type="checkbox"/> <input type="checkbox"/> <input type="checkbox"/> <input type="checkbox"/>	021 - 161-168	<input type="checkbox"/> <input type="checkbox"/> <input type="checkbox"/> <input type="checkbox"/> <input type="checkbox"/> <input type="checkbox"/> <input type="checkbox"/> <input type="checkbox"/>
022 - 169-176	<input type="checkbox"/> <input type="checkbox"/> <input type="checkbox"/> <input type="checkbox"/> <input type="checkbox"/> <input type="checkbox"/> <input type="checkbox"/> <input type="checkbox"/>	022 - 169-176	<input type="checkbox"/> <input type="checkbox"/> <input type="checkbox"/> <input type="checkbox"/> <input type="checkbox"/> <input type="checkbox"/> <input type="checkbox"/> <input type="checkbox"/>
023 - 177-184	<input type="checkbox"/> <input type="checkbox"/> <input type="checkbox"/> <input type="checkbox"/> <input type="checkbox"/> <input type="checkbox"/> <input type="checkbox"/> <input type="checkbox"/>	023 - 177-184	<input type="checkbox"/> <input type="checkbox"/> <input type="checkbox"/> <input type="checkbox"/> <input type="checkbox"/> <input type="checkbox"/> <input type="checkbox"/> <input type="checkbox"/>
024 - 185-192	<input type="checkbox"/> <input type="checkbox"/> <input type="checkbox"/> <input type="checkbox"/> <input type="checkbox"/> <input type="checkbox"/> <input type="checkbox"/> <input type="checkbox"/>	024 - 185-192	<input type="checkbox"/> <input type="checkbox"/> <input type="checkbox"/> <input type="checkbox"/> <input type="checkbox"/> <input type="checkbox"/> <input type="checkbox"/> <input type="checkbox"/>
025 - 193-200	<input type="checkbox"/> <input type="checkbox"/> <input type="checkbox"/> <input type="checkbox"/> <input type="checkbox"/> <input type="checkbox"/> <input type="checkbox"/> <input type="checkbox"/>	025 - 193-200	<input type="checkbox"/> <input type="checkbox"/> <input type="checkbox"/> <input type="checkbox"/> <input type="checkbox"/> <input type="checkbox"/> <input type="checkbox"/> <input type="checkbox"/>
026 - 201-208	<input type="checkbox"/> <input type="checkbox"/> <input type="checkbox"/> <input type="checkbox"/> <input type="checkbox"/> <input type="checkbox"/> <input type="checkbox"/> <input type="checkbox"/>	026 - 201-208	<input type="checkbox"/> <input type="checkbox"/> <input type="checkbox"/> <input type="checkbox"/> <input type="checkbox"/> <input type="checkbox"/> <input type="checkbox"/> <input type="checkbox"/>
027 - 209-216	<input type="checkbox"/> <input type="checkbox"/> <input type="checkbox"/> <input type="checkbox"/> <input type="checkbox"/> <input type="checkbox"/> <input type="checkbox"/> <input type="checkbox"/>	027 - 209-216	<input type="checkbox"/> <input type="checkbox"/> <input type="checkbox"/> <input type="checkbox"/> <input type="checkbox"/> <input type="checkbox"/> <input type="checkbox"/> <input type="checkbox"/>
028 - 217-224	<input type="checkbox"/> <input type="checkbox"/> <input type="checkbox"/> <input type="checkbox"/> <input type="checkbox"/> <input type="checkbox"/> <input type="checkbox"/> <input type="checkbox"/>	028 - 217-224	<input type="checkbox"/> <input type="checkbox"/> <input type="checkbox"/> <input type="checkbox"/> <input type="checkbox"/> <input type="checkbox"/> <input type="checkbox"/> <input type="checkbox"/>
029 - 225-232	<input type="checkbox"/> <input type="checkbox"/> <input type="checkbox"/> <input type="checkbox"/> <input type="checkbox"/> <input type="checkbox"/> <input type="checkbox"/> <input type="checkbox"/>	029 - 225-232	<input type="checkbox"/> <input type="checkbox"/> <input type="checkbox"/> <input type="checkbox"/> <input type="checkbox"/> <input type="checkbox"/> <input type="checkbox"/> <input type="checkbox"/>
030 - 233-240	<input type="checkbox"/> <input type="checkbox"/> <input type="checkbox"/> <input type="checkbox"/> <input type="checkbox"/> <input type="checkbox"/> <input type="checkbox"/> <input type="checkbox"/>	030 - 233-240	<input type="checkbox"/> <input type="checkbox"/> <input type="checkbox"/> <input type="checkbox"/> <input type="checkbox"/> <input type="checkbox"/> <input type="checkbox"/> <input type="checkbox"/>
031 - 241-248	<input type="checkbox"/> <input type="checkbox"/> <input type="checkbox"/> <input type="checkbox"/> <input type="checkbox"/> <input type="checkbox"/> <input type="checkbox"/> <input type="checkbox"/>	031 - 241-248	<input type="checkbox"/> <input type="checkbox"/> <input type="checkbox"/> <input type="checkbox"/> <input type="checkbox"/> <input type="checkbox"/> <input type="checkbox"/> <input type="checkbox"/>
[225] Oddíl 25 Přiřazení zón		[226] Oddíl 26 Přiřazení zón	
	Bit		Bit
	1 2 3 4 5 6 7 8		1 2 3 4 5 6 7 8
001 - 01-08	<input type="checkbox"/> <input type="checkbox"/> <input type="checkbox"/> <input type="checkbox"/> <input type="checkbox"/> <input type="checkbox"/> <input type="checkbox"/> <input type="checkbox"/>	001 - 01-08	<input type="checkbox"/> <input type="checkbox"/> <input type="checkbox"/> <input type="checkbox"/> <input type="checkbox"/> <input type="checkbox"/> <input type="checkbox"/> <input type="checkbox"/>
002 - 09-16	<input type="checkbox"/> <input type="checkbox"/> <input type="checkbox"/> <input type="checkbox"/> <input type="checkbox"/> <input type="checkbox"/> <input type="checkbox"/> <input type="checkbox"/>	002 - 09-16	<input type="checkbox"/> <input type="checkbox"/> <input type="checkbox"/> <input type="checkbox"/> <input type="checkbox"/> <input type="checkbox"/> <input type="checkbox"/> <input type="checkbox"/>

<b>[201]–[232] Přiřazení zón oddílů</b>			
<b>(Popis viz [201]–[232] Přiřazení zón oddílů)</b>			
003 – 17-24	<input type="checkbox"/> <input type="checkbox"/> <input type="checkbox"/> <input type="checkbox"/> <input type="checkbox"/> <input type="checkbox"/> <input type="checkbox"/> <input type="checkbox"/>	003 – 17-24	<input type="checkbox"/> <input type="checkbox"/> <input type="checkbox"/> <input type="checkbox"/> <input type="checkbox"/> <input type="checkbox"/> <input type="checkbox"/> <input type="checkbox"/>
004 – 25-32	<input type="checkbox"/> <input type="checkbox"/> <input type="checkbox"/> <input type="checkbox"/> <input type="checkbox"/> <input type="checkbox"/> <input type="checkbox"/> <input type="checkbox"/>	004 – 25-32	<input type="checkbox"/> <input type="checkbox"/> <input type="checkbox"/> <input type="checkbox"/> <input type="checkbox"/> <input type="checkbox"/> <input type="checkbox"/> <input type="checkbox"/>
005 – 33-40	<input type="checkbox"/> <input type="checkbox"/> <input type="checkbox"/> <input type="checkbox"/> <input type="checkbox"/> <input type="checkbox"/> <input type="checkbox"/> <input type="checkbox"/>	005 – 33-40	<input type="checkbox"/> <input type="checkbox"/> <input type="checkbox"/> <input type="checkbox"/> <input type="checkbox"/> <input type="checkbox"/> <input type="checkbox"/> <input type="checkbox"/>
006 – 41-48	<input type="checkbox"/> <input type="checkbox"/> <input type="checkbox"/> <input type="checkbox"/> <input type="checkbox"/> <input type="checkbox"/> <input type="checkbox"/> <input type="checkbox"/>	006 – 41-48	<input type="checkbox"/> <input type="checkbox"/> <input type="checkbox"/> <input type="checkbox"/> <input type="checkbox"/> <input type="checkbox"/> <input type="checkbox"/> <input type="checkbox"/>
007 – 49-56	<input type="checkbox"/> <input type="checkbox"/> <input type="checkbox"/> <input type="checkbox"/> <input type="checkbox"/> <input type="checkbox"/> <input type="checkbox"/> <input type="checkbox"/>	007 – 49-56	<input type="checkbox"/> <input type="checkbox"/> <input type="checkbox"/> <input type="checkbox"/> <input type="checkbox"/> <input type="checkbox"/> <input type="checkbox"/> <input type="checkbox"/>
008 – 57-64	<input type="checkbox"/> <input type="checkbox"/> <input type="checkbox"/> <input type="checkbox"/> <input type="checkbox"/> <input type="checkbox"/> <input type="checkbox"/> <input type="checkbox"/>	008 – 57-64	<input type="checkbox"/> <input type="checkbox"/> <input type="checkbox"/> <input type="checkbox"/> <input type="checkbox"/> <input type="checkbox"/> <input type="checkbox"/> <input type="checkbox"/>
009 – 65-72	<input type="checkbox"/> <input type="checkbox"/> <input type="checkbox"/> <input type="checkbox"/> <input type="checkbox"/> <input type="checkbox"/> <input type="checkbox"/> <input type="checkbox"/>	009 – 65-72	<input type="checkbox"/> <input type="checkbox"/> <input type="checkbox"/> <input type="checkbox"/> <input type="checkbox"/> <input type="checkbox"/> <input type="checkbox"/> <input type="checkbox"/>
010 – 73-80	<input type="checkbox"/> <input type="checkbox"/> <input type="checkbox"/> <input type="checkbox"/> <input type="checkbox"/> <input type="checkbox"/> <input type="checkbox"/> <input type="checkbox"/>	010 – 73-80	<input type="checkbox"/> <input type="checkbox"/> <input type="checkbox"/> <input type="checkbox"/> <input type="checkbox"/> <input type="checkbox"/> <input type="checkbox"/> <input type="checkbox"/>
011 – 81-88	<input type="checkbox"/> <input type="checkbox"/> <input type="checkbox"/> <input type="checkbox"/> <input type="checkbox"/> <input type="checkbox"/> <input type="checkbox"/> <input type="checkbox"/>	011 – 81-88	<input type="checkbox"/> <input type="checkbox"/> <input type="checkbox"/> <input type="checkbox"/> <input type="checkbox"/> <input type="checkbox"/> <input type="checkbox"/> <input type="checkbox"/>
012 – 89-96	<input type="checkbox"/> <input type="checkbox"/> <input type="checkbox"/> <input type="checkbox"/> <input type="checkbox"/> <input type="checkbox"/> <input type="checkbox"/> <input type="checkbox"/>	012 – 89-96	<input type="checkbox"/> <input type="checkbox"/> <input type="checkbox"/> <input type="checkbox"/> <input type="checkbox"/> <input type="checkbox"/> <input type="checkbox"/> <input type="checkbox"/>
013 – 97-104	<input type="checkbox"/> <input type="checkbox"/> <input type="checkbox"/> <input type="checkbox"/> <input type="checkbox"/> <input type="checkbox"/> <input type="checkbox"/> <input type="checkbox"/>	013 – 97-104	<input type="checkbox"/> <input type="checkbox"/> <input type="checkbox"/> <input type="checkbox"/> <input type="checkbox"/> <input type="checkbox"/> <input type="checkbox"/> <input type="checkbox"/>
014 – 105-112	<input type="checkbox"/> <input type="checkbox"/> <input type="checkbox"/> <input type="checkbox"/> <input type="checkbox"/> <input type="checkbox"/> <input type="checkbox"/> <input type="checkbox"/>	014 – 105-112	<input type="checkbox"/> <input type="checkbox"/> <input type="checkbox"/> <input type="checkbox"/> <input type="checkbox"/> <input type="checkbox"/> <input type="checkbox"/> <input type="checkbox"/>
015 – 113-120	<input type="checkbox"/> <input type="checkbox"/> <input type="checkbox"/> <input type="checkbox"/> <input type="checkbox"/> <input type="checkbox"/> <input type="checkbox"/> <input type="checkbox"/>	015 – 113-120	<input type="checkbox"/> <input type="checkbox"/> <input type="checkbox"/> <input type="checkbox"/> <input type="checkbox"/> <input type="checkbox"/> <input type="checkbox"/> <input type="checkbox"/>
016 – 121-128	<input type="checkbox"/> <input type="checkbox"/> <input type="checkbox"/> <input type="checkbox"/> <input type="checkbox"/> <input type="checkbox"/> <input type="checkbox"/> <input type="checkbox"/>	016 – 121-128	<input type="checkbox"/> <input type="checkbox"/> <input type="checkbox"/> <input type="checkbox"/> <input type="checkbox"/> <input type="checkbox"/> <input type="checkbox"/> <input type="checkbox"/>
017 – 129-136	<input type="checkbox"/> <input type="checkbox"/> <input type="checkbox"/> <input type="checkbox"/> <input type="checkbox"/> <input type="checkbox"/> <input type="checkbox"/> <input type="checkbox"/>	017 – 129-136	<input type="checkbox"/> <input type="checkbox"/> <input type="checkbox"/> <input type="checkbox"/> <input type="checkbox"/> <input type="checkbox"/> <input type="checkbox"/> <input type="checkbox"/>
018 – 137-144	<input type="checkbox"/> <input type="checkbox"/> <input type="checkbox"/> <input type="checkbox"/> <input type="checkbox"/> <input type="checkbox"/> <input type="checkbox"/> <input type="checkbox"/>	018 – 137-144	<input type="checkbox"/> <input type="checkbox"/> <input type="checkbox"/> <input type="checkbox"/> <input type="checkbox"/> <input type="checkbox"/> <input type="checkbox"/> <input type="checkbox"/>
019 – 145-152	<input type="checkbox"/> <input type="checkbox"/> <input type="checkbox"/> <input type="checkbox"/> <input type="checkbox"/> <input type="checkbox"/> <input type="checkbox"/> <input type="checkbox"/>	019 – 145-152	<input type="checkbox"/> <input type="checkbox"/> <input type="checkbox"/> <input type="checkbox"/> <input type="checkbox"/> <input type="checkbox"/> <input type="checkbox"/> <input type="checkbox"/>
020 – 153-160	<input type="checkbox"/> <input type="checkbox"/> <input type="checkbox"/> <input type="checkbox"/> <input type="checkbox"/> <input type="checkbox"/> <input type="checkbox"/> <input type="checkbox"/>	020 – 153-160	<input type="checkbox"/> <input type="checkbox"/> <input type="checkbox"/> <input type="checkbox"/> <input type="checkbox"/> <input type="checkbox"/> <input type="checkbox"/> <input type="checkbox"/>
021 – 161-168	<input type="checkbox"/> <input type="checkbox"/> <input type="checkbox"/> <input type="checkbox"/> <input type="checkbox"/> <input type="checkbox"/> <input type="checkbox"/> <input type="checkbox"/>	021 – 161-168	<input type="checkbox"/> <input type="checkbox"/> <input type="checkbox"/> <input type="checkbox"/> <input type="checkbox"/> <input type="checkbox"/> <input type="checkbox"/> <input type="checkbox"/>
022 – 169-176	<input type="checkbox"/> <input type="checkbox"/> <input type="checkbox"/> <input type="checkbox"/> <input type="checkbox"/> <input type="checkbox"/> <input type="checkbox"/> <input type="checkbox"/>	022 – 169-176	<input type="checkbox"/> <input type="checkbox"/> <input type="checkbox"/> <input type="checkbox"/> <input type="checkbox"/> <input type="checkbox"/> <input type="checkbox"/> <input type="checkbox"/>
023 – 177-184	<input type="checkbox"/> <input type="checkbox"/> <input type="checkbox"/> <input type="checkbox"/> <input type="checkbox"/> <input type="checkbox"/> <input type="checkbox"/> <input type="checkbox"/>	023 – 177-184	<input type="checkbox"/> <input type="checkbox"/> <input type="checkbox"/> <input type="checkbox"/> <input type="checkbox"/> <input type="checkbox"/> <input type="checkbox"/> <input type="checkbox"/>
024 – 185-192	<input type="checkbox"/> <input type="checkbox"/> <input type="checkbox"/> <input type="checkbox"/> <input type="checkbox"/> <input type="checkbox"/> <input type="checkbox"/> <input type="checkbox"/>	024 – 185-192	<input type="checkbox"/> <input type="checkbox"/> <input type="checkbox"/> <input type="checkbox"/> <input type="checkbox"/> <input type="checkbox"/> <input type="checkbox"/> <input type="checkbox"/>
025 – 193-200	<input type="checkbox"/> <input type="checkbox"/> <input type="checkbox"/> <input type="checkbox"/> <input type="checkbox"/> <input type="checkbox"/> <input type="checkbox"/> <input type="checkbox"/>	025 – 193-200	<input type="checkbox"/> <input type="checkbox"/> <input type="checkbox"/> <input type="checkbox"/> <input type="checkbox"/> <input type="checkbox"/> <input type="checkbox"/> <input type="checkbox"/>
026 – 201-208	<input type="checkbox"/> <input type="checkbox"/> <input type="checkbox"/> <input type="checkbox"/> <input type="checkbox"/> <input type="checkbox"/> <input type="checkbox"/> <input type="checkbox"/>	026 – 201-208	<input type="checkbox"/> <input type="checkbox"/> <input type="checkbox"/> <input type="checkbox"/> <input type="checkbox"/> <input type="checkbox"/> <input type="checkbox"/> <input type="checkbox"/>
027 – 209-216	<input type="checkbox"/> <input type="checkbox"/> <input type="checkbox"/> <input type="checkbox"/> <input type="checkbox"/> <input type="checkbox"/> <input type="checkbox"/> <input type="checkbox"/>	027 – 209-216	<input type="checkbox"/> <input type="checkbox"/> <input type="checkbox"/> <input type="checkbox"/> <input type="checkbox"/> <input type="checkbox"/> <input type="checkbox"/> <input type="checkbox"/>
028 – 217-224	<input type="checkbox"/> <input type="checkbox"/> <input type="checkbox"/> <input type="checkbox"/> <input type="checkbox"/> <input type="checkbox"/> <input type="checkbox"/> <input type="checkbox"/>	028 – 217-224	<input type="checkbox"/> <input type="checkbox"/> <input type="checkbox"/> <input type="checkbox"/> <input type="checkbox"/> <input type="checkbox"/> <input type="checkbox"/> <input type="checkbox"/>
029 – 225-232	<input type="checkbox"/> <input type="checkbox"/> <input type="checkbox"/> <input type="checkbox"/> <input type="checkbox"/> <input type="checkbox"/> <input type="checkbox"/> <input type="checkbox"/>	029 – 225-232	<input type="checkbox"/> <input type="checkbox"/> <input type="checkbox"/> <input type="checkbox"/> <input type="checkbox"/> <input type="checkbox"/> <input type="checkbox"/> <input type="checkbox"/>
030 – 233-240	<input type="checkbox"/> <input type="checkbox"/> <input type="checkbox"/> <input type="checkbox"/> <input type="checkbox"/> <input type="checkbox"/> <input type="checkbox"/> <input type="checkbox"/>	030 – 233-240	<input type="checkbox"/> <input type="checkbox"/> <input type="checkbox"/> <input type="checkbox"/> <input type="checkbox"/> <input type="checkbox"/> <input type="checkbox"/> <input type="checkbox"/>
031 – 241-248	<input type="checkbox"/> <input type="checkbox"/> <input type="checkbox"/> <input type="checkbox"/> <input type="checkbox"/> <input type="checkbox"/> <input type="checkbox"/> <input type="checkbox"/>	031 – 241-248	<input type="checkbox"/> <input type="checkbox"/> <input type="checkbox"/> <input type="checkbox"/> <input type="checkbox"/> <input type="checkbox"/> <input type="checkbox"/> <input type="checkbox"/>
[227] Oddíl 27 Přiřazení zón		[228] Oddíl 28 Přiřazení zón	
	Bit		Bit
	1 2 3 4 5 6 7 8		1 2 3 4 5 6 7 8
001 – 01-08	<input type="checkbox"/> <input type="checkbox"/> <input type="checkbox"/> <input type="checkbox"/> <input type="checkbox"/> <input type="checkbox"/> <input type="checkbox"/> <input type="checkbox"/>	001 – 01-08	<input type="checkbox"/> <input type="checkbox"/> <input type="checkbox"/> <input type="checkbox"/> <input type="checkbox"/> <input type="checkbox"/> <input type="checkbox"/> <input type="checkbox"/>
002 – 09-16	<input type="checkbox"/> <input type="checkbox"/> <input type="checkbox"/> <input type="checkbox"/> <input type="checkbox"/> <input type="checkbox"/> <input type="checkbox"/> <input type="checkbox"/>	002 – 09-16	<input type="checkbox"/> <input type="checkbox"/> <input type="checkbox"/> <input type="checkbox"/> <input type="checkbox"/> <input type="checkbox"/> <input type="checkbox"/> <input type="checkbox"/>
003 – 17-24	<input type="checkbox"/> <input type="checkbox"/> <input type="checkbox"/> <input type="checkbox"/> <input type="checkbox"/> <input type="checkbox"/> <input type="checkbox"/> <input type="checkbox"/>	003 – 17-24	<input type="checkbox"/> <input type="checkbox"/> <input type="checkbox"/> <input type="checkbox"/> <input type="checkbox"/> <input type="checkbox"/> <input type="checkbox"/> <input type="checkbox"/>
004 – 25-32	<input type="checkbox"/> <input type="checkbox"/> <input type="checkbox"/> <input type="checkbox"/> <input type="checkbox"/> <input type="checkbox"/> <input type="checkbox"/> <input type="checkbox"/>	004 – 25-32	<input type="checkbox"/> <input type="checkbox"/> <input type="checkbox"/> <input type="checkbox"/> <input type="checkbox"/> <input type="checkbox"/> <input type="checkbox"/> <input type="checkbox"/>
005 – 33-40	<input type="checkbox"/> <input type="checkbox"/> <input type="checkbox"/> <input type="checkbox"/> <input type="checkbox"/> <input type="checkbox"/> <input type="checkbox"/> <input type="checkbox"/>	005 – 33-40	<input type="checkbox"/> <input type="checkbox"/> <input type="checkbox"/> <input type="checkbox"/> <input type="checkbox"/> <input type="checkbox"/> <input type="checkbox"/> <input type="checkbox"/>
006 – 41-48	<input type="checkbox"/> <input type="checkbox"/> <input type="checkbox"/> <input type="checkbox"/> <input type="checkbox"/> <input type="checkbox"/> <input type="checkbox"/> <input type="checkbox"/>	006 – 41-48	<input type="checkbox"/> <input type="checkbox"/> <input type="checkbox"/> <input type="checkbox"/> <input type="checkbox"/> <input type="checkbox"/> <input type="checkbox"/> <input type="checkbox"/>
007 – 49-56	<input type="checkbox"/> <input type="checkbox"/> <input type="checkbox"/> <input type="checkbox"/> <input type="checkbox"/> <input type="checkbox"/> <input type="checkbox"/> <input type="checkbox"/>	007 – 49-56	<input type="checkbox"/> <input type="checkbox"/> <input type="checkbox"/> <input type="checkbox"/> <input type="checkbox"/> <input type="checkbox"/> <input type="checkbox"/> <input type="checkbox"/>

<b>[201]-[232] Přiřazení zón oddílů</b>																			
<b>(Popis viz [201]-[232] Přiřazení zón oddílů)</b>																			
008 - 57-64	<input type="checkbox"/>	<input type="checkbox"/>	<input type="checkbox"/>																
009 - 65-72	<input type="checkbox"/>	<input type="checkbox"/>	<input type="checkbox"/>																
010 - 73-80	<input type="checkbox"/>	<input type="checkbox"/>	<input type="checkbox"/>																
011 - 81-88	<input type="checkbox"/>	<input type="checkbox"/>	<input type="checkbox"/>																
012 - 89-96	<input type="checkbox"/>	<input type="checkbox"/>	<input type="checkbox"/>																
013 - 97-104	<input type="checkbox"/>	<input type="checkbox"/>	<input type="checkbox"/>																
014 - 105-112	<input type="checkbox"/>	<input type="checkbox"/>	<input type="checkbox"/>																
015 - 113-120	<input type="checkbox"/>	<input type="checkbox"/>	<input type="checkbox"/>																
016 - 121-128	<input type="checkbox"/>	<input type="checkbox"/>	<input type="checkbox"/>																
017 - 129-136	<input type="checkbox"/>	<input type="checkbox"/>	<input type="checkbox"/>																
018 - 137-144	<input type="checkbox"/>	<input type="checkbox"/>	<input type="checkbox"/>																
019 - 145-152	<input type="checkbox"/>	<input type="checkbox"/>	<input type="checkbox"/>																
020 - 153-160	<input type="checkbox"/>	<input type="checkbox"/>	<input type="checkbox"/>																
021 - 161-168	<input type="checkbox"/>	<input type="checkbox"/>	<input type="checkbox"/>																
022 - 169-176	<input type="checkbox"/>	<input type="checkbox"/>	<input type="checkbox"/>																
023 - 177-184	<input type="checkbox"/>	<input type="checkbox"/>	<input type="checkbox"/>																
024 - 185-192	<input type="checkbox"/>	<input type="checkbox"/>	<input type="checkbox"/>																
025 - 193-200	<input type="checkbox"/>	<input type="checkbox"/>	<input type="checkbox"/>																
026 - 201-208	<input type="checkbox"/>	<input type="checkbox"/>	<input type="checkbox"/>																
027 - 209-216	<input type="checkbox"/>	<input type="checkbox"/>	<input type="checkbox"/>																
028 - 217-224	<input type="checkbox"/>	<input type="checkbox"/>	<input type="checkbox"/>																
029 - 225-232	<input type="checkbox"/>	<input type="checkbox"/>	<input type="checkbox"/>																
030 - 233-240	<input type="checkbox"/>	<input type="checkbox"/>	<input type="checkbox"/>																
031 - 241-248	<input type="checkbox"/>	<input type="checkbox"/>	<input type="checkbox"/>																
<b>[229] Oddíl 29 Přiřazení zón</b>		<b>[230] Oddíl 30 Přiřazení zón</b>																	
	Bit		Bit																
	<table border="1"><tr><td>1</td><td>2</td><td>3</td><td>4</td><td>5</td><td>6</td><td>7</td><td>8</td></tr></table>	1	2	3	4	5	6	7	8		<table border="1"><tr><td>1</td><td>2</td><td>3</td><td>4</td><td>5</td><td>6</td><td>7</td><td>8</td></tr></table>	1	2	3	4	5	6	7	8
1	2	3	4	5	6	7	8												
1	2	3	4	5	6	7	8												
001 - 01-08	<input type="checkbox"/>	<input type="checkbox"/>	<input type="checkbox"/>																
002 - 09-16	<input type="checkbox"/>	<input type="checkbox"/>	<input type="checkbox"/>																
003 - 17-24	<input type="checkbox"/>	<input type="checkbox"/>	<input type="checkbox"/>																
004 - 25-32	<input type="checkbox"/>	<input type="checkbox"/>	<input type="checkbox"/>																
005 - 33-40	<input type="checkbox"/>	<input type="checkbox"/>	<input type="checkbox"/>																
006 - 41-48	<input type="checkbox"/>	<input type="checkbox"/>	<input type="checkbox"/>																
007 - 49-56	<input type="checkbox"/>	<input type="checkbox"/>	<input type="checkbox"/>																
008 - 57-64	<input type="checkbox"/>	<input type="checkbox"/>	<input type="checkbox"/>																
009 - 65-72	<input type="checkbox"/>	<input type="checkbox"/>	<input type="checkbox"/>																
010 - 73-80	<input type="checkbox"/>	<input type="checkbox"/>	<input type="checkbox"/>																
011 - 81-88	<input type="checkbox"/>	<input type="checkbox"/>	<input type="checkbox"/>																

<b>[201]–[232] Přiřazení zón oddílů</b>																			
<b>(Popis viz [201]–[232] Přiřazení zón oddílů)</b>																			
012 – 89-96	<input type="checkbox"/> <input type="checkbox"/> <input type="checkbox"/> <input type="checkbox"/> <input type="checkbox"/> <input type="checkbox"/> <input type="checkbox"/> <input type="checkbox"/>	012 – 89-96	<input type="checkbox"/> <input type="checkbox"/> <input type="checkbox"/> <input type="checkbox"/> <input type="checkbox"/> <input type="checkbox"/> <input type="checkbox"/> <input type="checkbox"/>																
013 – 97-104	<input type="checkbox"/> <input type="checkbox"/> <input type="checkbox"/> <input type="checkbox"/> <input type="checkbox"/> <input type="checkbox"/> <input type="checkbox"/> <input type="checkbox"/>	013 – 97-104	<input type="checkbox"/> <input type="checkbox"/> <input type="checkbox"/> <input type="checkbox"/> <input type="checkbox"/> <input type="checkbox"/> <input type="checkbox"/> <input type="checkbox"/>																
014 – 105-112	<input type="checkbox"/> <input type="checkbox"/> <input type="checkbox"/> <input type="checkbox"/> <input type="checkbox"/> <input type="checkbox"/> <input type="checkbox"/> <input type="checkbox"/>	014 – 105-112	<input type="checkbox"/> <input type="checkbox"/> <input type="checkbox"/> <input type="checkbox"/> <input type="checkbox"/> <input type="checkbox"/> <input type="checkbox"/> <input type="checkbox"/>																
015 – 113-120	<input type="checkbox"/> <input type="checkbox"/> <input type="checkbox"/> <input type="checkbox"/> <input type="checkbox"/> <input type="checkbox"/> <input type="checkbox"/> <input type="checkbox"/>	015 – 113-120	<input type="checkbox"/> <input type="checkbox"/> <input type="checkbox"/> <input type="checkbox"/> <input type="checkbox"/> <input type="checkbox"/> <input type="checkbox"/> <input type="checkbox"/>																
016 – 121-128	<input type="checkbox"/> <input type="checkbox"/> <input type="checkbox"/> <input type="checkbox"/> <input type="checkbox"/> <input type="checkbox"/> <input type="checkbox"/> <input type="checkbox"/>	016 – 121-128	<input type="checkbox"/> <input type="checkbox"/> <input type="checkbox"/> <input type="checkbox"/> <input type="checkbox"/> <input type="checkbox"/> <input type="checkbox"/> <input type="checkbox"/>																
017 – 129-136	<input type="checkbox"/> <input type="checkbox"/> <input type="checkbox"/> <input type="checkbox"/> <input type="checkbox"/> <input type="checkbox"/> <input type="checkbox"/> <input type="checkbox"/>	017 – 129-136	<input type="checkbox"/> <input type="checkbox"/> <input type="checkbox"/> <input type="checkbox"/> <input type="checkbox"/> <input type="checkbox"/> <input type="checkbox"/> <input type="checkbox"/>																
018 – 137-144	<input type="checkbox"/> <input type="checkbox"/> <input type="checkbox"/> <input type="checkbox"/> <input type="checkbox"/> <input type="checkbox"/> <input type="checkbox"/> <input type="checkbox"/>	018 – 137-144	<input type="checkbox"/> <input type="checkbox"/> <input type="checkbox"/> <input type="checkbox"/> <input type="checkbox"/> <input type="checkbox"/> <input type="checkbox"/> <input type="checkbox"/>																
019 – 145-152	<input type="checkbox"/> <input type="checkbox"/> <input type="checkbox"/> <input type="checkbox"/> <input type="checkbox"/> <input type="checkbox"/> <input type="checkbox"/> <input type="checkbox"/>	019 – 145-152	<input type="checkbox"/> <input type="checkbox"/> <input type="checkbox"/> <input type="checkbox"/> <input type="checkbox"/> <input type="checkbox"/> <input type="checkbox"/> <input type="checkbox"/>																
020 – 153-160	<input type="checkbox"/> <input type="checkbox"/> <input type="checkbox"/> <input type="checkbox"/> <input type="checkbox"/> <input type="checkbox"/> <input type="checkbox"/> <input type="checkbox"/>	020 – 153-160	<input type="checkbox"/> <input type="checkbox"/> <input type="checkbox"/> <input type="checkbox"/> <input type="checkbox"/> <input type="checkbox"/> <input type="checkbox"/> <input type="checkbox"/>																
021 – 161-168	<input type="checkbox"/> <input type="checkbox"/> <input type="checkbox"/> <input type="checkbox"/> <input type="checkbox"/> <input type="checkbox"/> <input type="checkbox"/> <input type="checkbox"/>	021 – 161-168	<input type="checkbox"/> <input type="checkbox"/> <input type="checkbox"/> <input type="checkbox"/> <input type="checkbox"/> <input type="checkbox"/> <input type="checkbox"/> <input type="checkbox"/>																
022 – 169-176	<input type="checkbox"/> <input type="checkbox"/> <input type="checkbox"/> <input type="checkbox"/> <input type="checkbox"/> <input type="checkbox"/> <input type="checkbox"/> <input type="checkbox"/>	022 – 169-176	<input type="checkbox"/> <input type="checkbox"/> <input type="checkbox"/> <input type="checkbox"/> <input type="checkbox"/> <input type="checkbox"/> <input type="checkbox"/> <input type="checkbox"/>																
023 – 177-184	<input type="checkbox"/> <input type="checkbox"/> <input type="checkbox"/> <input type="checkbox"/> <input type="checkbox"/> <input type="checkbox"/> <input type="checkbox"/> <input type="checkbox"/>	023 – 177-184	<input type="checkbox"/> <input type="checkbox"/> <input type="checkbox"/> <input type="checkbox"/> <input type="checkbox"/> <input type="checkbox"/> <input type="checkbox"/> <input type="checkbox"/>																
024 – 185-192	<input type="checkbox"/> <input type="checkbox"/> <input type="checkbox"/> <input type="checkbox"/> <input type="checkbox"/> <input type="checkbox"/> <input type="checkbox"/> <input type="checkbox"/>	024 – 185-192	<input type="checkbox"/> <input type="checkbox"/> <input type="checkbox"/> <input type="checkbox"/> <input type="checkbox"/> <input type="checkbox"/> <input type="checkbox"/> <input type="checkbox"/>																
025 – 193-200	<input type="checkbox"/> <input type="checkbox"/> <input type="checkbox"/> <input type="checkbox"/> <input type="checkbox"/> <input type="checkbox"/> <input type="checkbox"/> <input type="checkbox"/>	025 – 193-200	<input type="checkbox"/> <input type="checkbox"/> <input type="checkbox"/> <input type="checkbox"/> <input type="checkbox"/> <input type="checkbox"/> <input type="checkbox"/> <input type="checkbox"/>																
026 – 201-208	<input type="checkbox"/> <input type="checkbox"/> <input type="checkbox"/> <input type="checkbox"/> <input type="checkbox"/> <input type="checkbox"/> <input type="checkbox"/> <input type="checkbox"/>	026 – 201-208	<input type="checkbox"/> <input type="checkbox"/> <input type="checkbox"/> <input type="checkbox"/> <input type="checkbox"/> <input type="checkbox"/> <input type="checkbox"/> <input type="checkbox"/>																
027 – 209-216	<input type="checkbox"/> <input type="checkbox"/> <input type="checkbox"/> <input type="checkbox"/> <input type="checkbox"/> <input type="checkbox"/> <input type="checkbox"/> <input type="checkbox"/>	027 – 209-216	<input type="checkbox"/> <input type="checkbox"/> <input type="checkbox"/> <input type="checkbox"/> <input type="checkbox"/> <input type="checkbox"/> <input type="checkbox"/> <input type="checkbox"/>																
028 – 217-224	<input type="checkbox"/> <input type="checkbox"/> <input type="checkbox"/> <input type="checkbox"/> <input type="checkbox"/> <input type="checkbox"/> <input type="checkbox"/> <input type="checkbox"/>	028 – 217-224	<input type="checkbox"/> <input type="checkbox"/> <input type="checkbox"/> <input type="checkbox"/> <input type="checkbox"/> <input type="checkbox"/> <input type="checkbox"/> <input type="checkbox"/>																
029 – 225-232	<input type="checkbox"/> <input type="checkbox"/> <input type="checkbox"/> <input type="checkbox"/> <input type="checkbox"/> <input type="checkbox"/> <input type="checkbox"/> <input type="checkbox"/>	029 – 225-232	<input type="checkbox"/> <input type="checkbox"/> <input type="checkbox"/> <input type="checkbox"/> <input type="checkbox"/> <input type="checkbox"/> <input type="checkbox"/> <input type="checkbox"/>																
030 – 233-240	<input type="checkbox"/> <input type="checkbox"/> <input type="checkbox"/> <input type="checkbox"/> <input type="checkbox"/> <input type="checkbox"/> <input type="checkbox"/> <input type="checkbox"/>	030 – 233-240	<input type="checkbox"/> <input type="checkbox"/> <input type="checkbox"/> <input type="checkbox"/> <input type="checkbox"/> <input type="checkbox"/> <input type="checkbox"/> <input type="checkbox"/>																
031 – 241-248	<input type="checkbox"/> <input type="checkbox"/> <input type="checkbox"/> <input type="checkbox"/> <input type="checkbox"/> <input type="checkbox"/> <input type="checkbox"/> <input type="checkbox"/>	031 – 241-248	<input type="checkbox"/> <input type="checkbox"/> <input type="checkbox"/> <input type="checkbox"/> <input type="checkbox"/> <input type="checkbox"/> <input type="checkbox"/> <input type="checkbox"/>																
[231] Oddíl 31 Přiřazení zón		[232] Oddíl 32 Přiřazení zón																	
	Bit		Bit																
	<table border="1"><tr><td>1</td><td>2</td><td>3</td><td>4</td><td>5</td><td>6</td><td>7</td><td>8</td></tr></table>	1	2	3	4	5	6	7	8		<table border="1"><tr><td>1</td><td>2</td><td>3</td><td>4</td><td>5</td><td>6</td><td>7</td><td>8</td></tr></table>	1	2	3	4	5	6	7	8
1	2	3	4	5	6	7	8												
1	2	3	4	5	6	7	8												
001 – 01-08	<input type="checkbox"/> <input type="checkbox"/> <input type="checkbox"/> <input type="checkbox"/> <input type="checkbox"/> <input type="checkbox"/> <input type="checkbox"/> <input type="checkbox"/>	001 – 01-08	<input type="checkbox"/> <input type="checkbox"/> <input type="checkbox"/> <input type="checkbox"/> <input type="checkbox"/> <input type="checkbox"/> <input type="checkbox"/> <input type="checkbox"/>																
002 – 09-16	<input type="checkbox"/> <input type="checkbox"/> <input type="checkbox"/> <input type="checkbox"/> <input type="checkbox"/> <input type="checkbox"/> <input type="checkbox"/> <input type="checkbox"/>	002 – 09-16	<input type="checkbox"/> <input type="checkbox"/> <input type="checkbox"/> <input type="checkbox"/> <input type="checkbox"/> <input type="checkbox"/> <input type="checkbox"/> <input type="checkbox"/>																
003 – 17-24	<input type="checkbox"/> <input type="checkbox"/> <input type="checkbox"/> <input type="checkbox"/> <input type="checkbox"/> <input type="checkbox"/> <input type="checkbox"/> <input type="checkbox"/>	003 – 17-24	<input type="checkbox"/> <input type="checkbox"/> <input type="checkbox"/> <input type="checkbox"/> <input type="checkbox"/> <input type="checkbox"/> <input type="checkbox"/> <input type="checkbox"/>																
004 – 25-32	<input type="checkbox"/> <input type="checkbox"/> <input type="checkbox"/> <input type="checkbox"/> <input type="checkbox"/> <input type="checkbox"/> <input type="checkbox"/> <input type="checkbox"/>	004 – 25-32	<input type="checkbox"/> <input type="checkbox"/> <input type="checkbox"/> <input type="checkbox"/> <input type="checkbox"/> <input type="checkbox"/> <input type="checkbox"/> <input type="checkbox"/>																
005 – 33-40	<input type="checkbox"/> <input type="checkbox"/> <input type="checkbox"/> <input type="checkbox"/> <input type="checkbox"/> <input type="checkbox"/> <input type="checkbox"/> <input type="checkbox"/>	005 – 33-40	<input type="checkbox"/> <input type="checkbox"/> <input type="checkbox"/> <input type="checkbox"/> <input type="checkbox"/> <input type="checkbox"/> <input type="checkbox"/> <input type="checkbox"/>																
006 – 41-48	<input type="checkbox"/> <input type="checkbox"/> <input type="checkbox"/> <input type="checkbox"/> <input type="checkbox"/> <input type="checkbox"/> <input type="checkbox"/> <input type="checkbox"/>	006 – 41-48	<input type="checkbox"/> <input type="checkbox"/> <input type="checkbox"/> <input type="checkbox"/> <input type="checkbox"/> <input type="checkbox"/> <input type="checkbox"/> <input type="checkbox"/>																
007 – 49-56	<input type="checkbox"/> <input type="checkbox"/> <input type="checkbox"/> <input type="checkbox"/> <input type="checkbox"/> <input type="checkbox"/> <input type="checkbox"/> <input type="checkbox"/>	007 – 49-56	<input type="checkbox"/> <input type="checkbox"/> <input type="checkbox"/> <input type="checkbox"/> <input type="checkbox"/> <input type="checkbox"/> <input type="checkbox"/> <input type="checkbox"/>																
008 – 57-64	<input type="checkbox"/> <input type="checkbox"/> <input type="checkbox"/> <input type="checkbox"/> <input type="checkbox"/> <input type="checkbox"/> <input type="checkbox"/> <input type="checkbox"/>	008 – 57-64	<input type="checkbox"/> <input type="checkbox"/> <input type="checkbox"/> <input type="checkbox"/> <input type="checkbox"/> <input type="checkbox"/> <input type="checkbox"/> <input type="checkbox"/>																
009 – 65-72	<input type="checkbox"/> <input type="checkbox"/> <input type="checkbox"/> <input type="checkbox"/> <input type="checkbox"/> <input type="checkbox"/> <input type="checkbox"/> <input type="checkbox"/>	009 – 65-72	<input type="checkbox"/> <input type="checkbox"/> <input type="checkbox"/> <input type="checkbox"/> <input type="checkbox"/> <input type="checkbox"/> <input type="checkbox"/> <input type="checkbox"/>																
010 – 73-80	<input type="checkbox"/> <input type="checkbox"/> <input type="checkbox"/> <input type="checkbox"/> <input type="checkbox"/> <input type="checkbox"/> <input type="checkbox"/> <input type="checkbox"/>	010 – 73-80	<input type="checkbox"/> <input type="checkbox"/> <input type="checkbox"/> <input type="checkbox"/> <input type="checkbox"/> <input type="checkbox"/> <input type="checkbox"/> <input type="checkbox"/>																
011 – 81-88	<input type="checkbox"/> <input type="checkbox"/> <input type="checkbox"/> <input type="checkbox"/> <input type="checkbox"/> <input type="checkbox"/> <input type="checkbox"/> <input type="checkbox"/>	011 – 81-88	<input type="checkbox"/> <input type="checkbox"/> <input type="checkbox"/> <input type="checkbox"/> <input type="checkbox"/> <input type="checkbox"/> <input type="checkbox"/> <input type="checkbox"/>																
012 – 89-96	<input type="checkbox"/> <input type="checkbox"/> <input type="checkbox"/> <input type="checkbox"/> <input type="checkbox"/> <input type="checkbox"/> <input type="checkbox"/> <input type="checkbox"/>	012 – 89-96	<input type="checkbox"/> <input type="checkbox"/> <input type="checkbox"/> <input type="checkbox"/> <input type="checkbox"/> <input type="checkbox"/> <input type="checkbox"/> <input type="checkbox"/>																
013 – 97-104	<input type="checkbox"/> <input type="checkbox"/> <input type="checkbox"/> <input type="checkbox"/> <input type="checkbox"/> <input type="checkbox"/> <input type="checkbox"/> <input type="checkbox"/>	013 – 97-104	<input type="checkbox"/> <input type="checkbox"/> <input type="checkbox"/> <input type="checkbox"/> <input type="checkbox"/> <input type="checkbox"/> <input type="checkbox"/> <input type="checkbox"/>																
014 – 105-112	<input type="checkbox"/> <input type="checkbox"/> <input type="checkbox"/> <input type="checkbox"/> <input type="checkbox"/> <input type="checkbox"/> <input type="checkbox"/> <input type="checkbox"/>	014 – 105-112	<input type="checkbox"/> <input type="checkbox"/> <input type="checkbox"/> <input type="checkbox"/> <input type="checkbox"/> <input type="checkbox"/> <input type="checkbox"/> <input type="checkbox"/>																
015 – 113-120	<input type="checkbox"/> <input type="checkbox"/> <input type="checkbox"/> <input type="checkbox"/> <input type="checkbox"/> <input type="checkbox"/> <input type="checkbox"/> <input type="checkbox"/>	015 – 113-120	<input type="checkbox"/> <input type="checkbox"/> <input type="checkbox"/> <input type="checkbox"/> <input type="checkbox"/> <input type="checkbox"/> <input type="checkbox"/> <input type="checkbox"/>																

<b>[201]-[232] Přiřazení zón oddílů</b>			
<b>(Popis viz [201]-[232] Přiřazení zón oddílů)</b>			
016 - 121-128	<input type="checkbox"/>	016 - 121-128	<input type="checkbox"/>
017 - 129-136	<input type="checkbox"/>	017 - 129-136	<input type="checkbox"/>
018 - 137-144	<input type="checkbox"/>	018 - 137-144	<input type="checkbox"/>
019 - 145-152	<input type="checkbox"/>	019 - 145-152	<input type="checkbox"/>
020 - 153-160	<input type="checkbox"/>	020 - 153-160	<input type="checkbox"/>
021 - 161-168	<input type="checkbox"/>	021 - 161-168	<input type="checkbox"/>
022 - 169-176	<input type="checkbox"/>	022 - 169-176	<input type="checkbox"/>
023 - 177-184	<input type="checkbox"/>	023 - 177-184	<input type="checkbox"/>
024 - 185-192	<input type="checkbox"/>	024 - 185-192	<input type="checkbox"/>
025 - 193-200	<input type="checkbox"/>	025 - 193-200	<input type="checkbox"/>
026 - 201-208	<input type="checkbox"/>	026 - 201-208	<input type="checkbox"/>
027 - 209-216	<input type="checkbox"/>	027 - 209-216	<input type="checkbox"/>
028 - 217-224	<input type="checkbox"/>	028 - 217-224	<input type="checkbox"/>
029 - 225-232	<input type="checkbox"/>	029 - 225-232	<input type="checkbox"/>
030 - 233-240	<input type="checkbox"/>	030 - 233-240	<input type="checkbox"/>
031 - 241-248	<input type="checkbox"/>	031 - 241-248	<input type="checkbox"/>

## Komunikace

<b>[300] Panel/přijímač, komunikační trasa</b>	
<b>Popis viz [300] Panel/přijímač, komunikační trasy</b>	
001 - Přijímač 1:	<input checked="" type="checkbox"/> Telefonní linka PSTN <input type="checkbox"/> Alternativní komunikace, automatické směrování <input type="checkbox"/> Alternativní komunikace, přijímač 1 - Ethernet <input type="checkbox"/> Alternativní komunikace, přijímač 2 - Ethernet <input type="checkbox"/> Alternativní komunikace, přijímač 3 - mobilní <input type="checkbox"/> Alternativní komunikace, přijímač 4 - mobilní
002 - Přijímač 2:	<input checked="" type="checkbox"/> Telefonní linka PSTN <input type="checkbox"/> Alternativní komunikace, automatické směrování <input type="checkbox"/> Alternativní komunikace, přijímač 1 - Ethernet <input type="checkbox"/> Alternativní komunikace, přijímač 2 - Ethernet <input type="checkbox"/> Alternativní komunikace, přijímač 3 - mobilní <input type="checkbox"/> Alternativní komunikace, přijímač 4 - mobilní

<b>[300] Panel/přijímač, komunikační trasa</b>	
<b>Popis viz [300] Panel/přijímač, komunikační trasy</b>	
003 – Přijímač 3:	<input checked="" type="checkbox"/> Telefonní linka PSTN <input type="checkbox"/> Alternativní komunikace, automatické směrování <input type="checkbox"/> Alternativní komunikace, přijímač 1 – Ethernet <input type="checkbox"/> Alternativní komunikace, přijímač 2 – Ethernet <input type="checkbox"/> Alternativní komunikace, přijímač 3 – mobilní <input type="checkbox"/> Alternativní komunikace, přijímač 4 – mobilní 2
004 – Přijímač 4:	<input checked="" type="checkbox"/> Telefonní linka PSTN <input type="checkbox"/> Alternativní komunikace, automatické směrování <input type="checkbox"/> Alternativní komunikace, přijímač 1 – Ethernet <input type="checkbox"/> Alternativní komunikace, přijímač 2 – Ethernet <input type="checkbox"/> Alternativní komunikace, přijímač 3 – mobilní <input type="checkbox"/> Alternativní komunikace, přijímač 4 – mobilní
[301] Programování telefonního čísla	
(Výchozí: DFFFFFFFFFFFFFFFFFFFFFFFFFFFFFFFFF)	
(32místný HEX)	001 – Přijímač 1 Programování telefonního čísla:
Popis viz [301] Programování telefonního čísla	002 – Přijímač 2 Programování telefonního čísla:
	003 – Přijímač 3 Programování telefonního čísla:
	004 – Přijímač 4 Programování telefonního čísla:
[304] Čekání na hovor, zrušení, řetězec	
(Popis viz [304] Čekání na hovor, zrušení, řetězec)	
Čekání na hovor, zrušení, řetězec (6místný Hex; výchozí: DB70EF <span style="border: 1px solid black; padding: 0 2px;">CP-01</span> výchozí: FFFFFFFF):	

[307] Nahlašování zón
Popis viz [307] Nahlašování zón (001–248 = zóny 1–248)
<input checked="" type="checkbox"/> 1 – Alarm <input checked="" type="checkbox"/> 2 – Obnovení alarmu <input checked="" type="checkbox"/> 3 – Neoprávněná manipulace <input checked="" type="checkbox"/> 4 – Obnovení při neoprávněné manipulaci <input checked="" type="checkbox"/> 5 – Závada <input checked="" type="checkbox"/> 6 – Obnovení při závadě



001	<input checked="" type="checkbox"/>	<input checked="" type="checkbox"/>	<input checked="" type="checkbox"/>	<input checked="" type="checkbox"/>	<input checked="" type="checkbox"/>	<input checked="" type="checkbox"/>	<input type="checkbox"/>	<input type="checkbox"/>	002	<input checked="" type="checkbox"/>	<input checked="" type="checkbox"/>	<input checked="" type="checkbox"/>	<input checked="" type="checkbox"/>	<input checked="" type="checkbox"/>	<input checked="" type="checkbox"/>	<input type="checkbox"/>	<input type="checkbox"/>	003	<input checked="" type="checkbox"/>	<input checked="" type="checkbox"/>	<input checked="" type="checkbox"/>	<input checked="" type="checkbox"/>	<input checked="" type="checkbox"/>	<input checked="" type="checkbox"/>	<input type="checkbox"/>	<input type="checkbox"/>	004	<input checked="" type="checkbox"/>	<input checked="" type="checkbox"/>	<input checked="" type="checkbox"/>	<input checked="" type="checkbox"/>	<input checked="" type="checkbox"/>	<input checked="" type="checkbox"/>	<input type="checkbox"/>	<input type="checkbox"/>
	1	2	3	4	5	6	7	8		1	2	3	4	5	6	7	8		1	2	3	4	5	6	7	8		1	2	3	4	5	6	7	8
005	<input checked="" type="checkbox"/>	<input checked="" type="checkbox"/>	<input checked="" type="checkbox"/>	<input checked="" type="checkbox"/>	<input checked="" type="checkbox"/>	<input checked="" type="checkbox"/>	<input type="checkbox"/>	<input type="checkbox"/>	006	<input checked="" type="checkbox"/>	<input checked="" type="checkbox"/>	<input checked="" type="checkbox"/>	<input checked="" type="checkbox"/>	<input checked="" type="checkbox"/>	<input checked="" type="checkbox"/>	<input type="checkbox"/>	<input type="checkbox"/>	007	<input checked="" type="checkbox"/>	<input checked="" type="checkbox"/>	<input checked="" type="checkbox"/>	<input checked="" type="checkbox"/>	<input checked="" type="checkbox"/>	<input checked="" type="checkbox"/>	<input type="checkbox"/>	<input type="checkbox"/>	008	<input checked="" type="checkbox"/>	<input checked="" type="checkbox"/>	<input checked="" type="checkbox"/>	<input checked="" type="checkbox"/>	<input checked="" type="checkbox"/>	<input checked="" type="checkbox"/>	<input type="checkbox"/>	<input type="checkbox"/>
	1	2	3	4	5	6	7	8		1	2	3	4	5	6	7	8		1	2	3	4	5	6	7	8		1	2	3	4	5	6	7	8
009	<input checked="" type="checkbox"/>	<input checked="" type="checkbox"/>	<input checked="" type="checkbox"/>	<input checked="" type="checkbox"/>	<input checked="" type="checkbox"/>	<input checked="" type="checkbox"/>	<input type="checkbox"/>	<input type="checkbox"/>	010	<input checked="" type="checkbox"/>	<input checked="" type="checkbox"/>	<input checked="" type="checkbox"/>	<input checked="" type="checkbox"/>	<input checked="" type="checkbox"/>	<input checked="" type="checkbox"/>	<input type="checkbox"/>	<input type="checkbox"/>	011	<input checked="" type="checkbox"/>	<input checked="" type="checkbox"/>	<input checked="" type="checkbox"/>	<input checked="" type="checkbox"/>	<input checked="" type="checkbox"/>	<input checked="" type="checkbox"/>	<input type="checkbox"/>	<input type="checkbox"/>	012	<input checked="" type="checkbox"/>	<input checked="" type="checkbox"/>	<input checked="" type="checkbox"/>	<input checked="" type="checkbox"/>	<input checked="" type="checkbox"/>	<input checked="" type="checkbox"/>	<input type="checkbox"/>	<input type="checkbox"/>
	1	2	3	4	5	6	7	8		1	2	3	4	5	6	7	8		1	2	3	4	5	6	7	8		1	2	3	4	5	6	7	8
013	<input checked="" type="checkbox"/>	<input checked="" type="checkbox"/>	<input checked="" type="checkbox"/>	<input checked="" type="checkbox"/>	<input checked="" type="checkbox"/>	<input checked="" type="checkbox"/>	<input type="checkbox"/>	<input type="checkbox"/>	014	<input checked="" type="checkbox"/>	<input checked="" type="checkbox"/>	<input checked="" type="checkbox"/>	<input checked="" type="checkbox"/>	<input checked="" type="checkbox"/>	<input checked="" type="checkbox"/>	<input type="checkbox"/>	<input type="checkbox"/>	015	<input checked="" type="checkbox"/>	<input checked="" type="checkbox"/>	<input checked="" type="checkbox"/>	<input checked="" type="checkbox"/>	<input checked="" type="checkbox"/>	<input checked="" type="checkbox"/>	<input type="checkbox"/>	<input type="checkbox"/>	016	<input checked="" type="checkbox"/>	<input checked="" type="checkbox"/>	<input checked="" type="checkbox"/>	<input checked="" type="checkbox"/>	<input checked="" type="checkbox"/>	<input checked="" type="checkbox"/>	<input type="checkbox"/>	<input type="checkbox"/>
	1	2	3	4	5	6	7	8		1	2	3	4	5	6	7	8		1	2	3	4	5	6	7	8		1	2	3	4	5	6	7	8
017	<input checked="" type="checkbox"/>	<input checked="" type="checkbox"/>	<input checked="" type="checkbox"/>	<input checked="" type="checkbox"/>	<input checked="" type="checkbox"/>	<input checked="" type="checkbox"/>	<input type="checkbox"/>	<input type="checkbox"/>	018	<input checked="" type="checkbox"/>	<input checked="" type="checkbox"/>	<input checked="" type="checkbox"/>	<input checked="" type="checkbox"/>	<input checked="" type="checkbox"/>	<input checked="" type="checkbox"/>	<input type="checkbox"/>	<input type="checkbox"/>	019	<input checked="" type="checkbox"/>	<input checked="" type="checkbox"/>	<input checked="" type="checkbox"/>	<input checked="" type="checkbox"/>	<input checked="" type="checkbox"/>	<input checked="" type="checkbox"/>	<input type="checkbox"/>	<input type="checkbox"/>	020	<input checked="" type="checkbox"/>	<input checked="" type="checkbox"/>	<input checked="" type="checkbox"/>	<input checked="" type="checkbox"/>	<input checked="" type="checkbox"/>	<input checked="" type="checkbox"/>	<input type="checkbox"/>	<input type="checkbox"/>
	1	2	3	4	5	6	7	8		1	2	3	4	5	6	7	8		1	2	3	4	5	6	7	8		1	2	3	4	5	6	7	8
021	<input checked="" type="checkbox"/>	<input checked="" type="checkbox"/>	<input checked="" type="checkbox"/>	<input checked="" type="checkbox"/>	<input checked="" type="checkbox"/>	<input checked="" type="checkbox"/>	<input type="checkbox"/>	<input type="checkbox"/>	022	<input checked="" type="checkbox"/>	<input checked="" type="checkbox"/>	<input checked="" type="checkbox"/>	<input checked="" type="checkbox"/>	<input checked="" type="checkbox"/>	<input checked="" type="checkbox"/>	<input type="checkbox"/>	<input type="checkbox"/>	023	<input checked="" type="checkbox"/>	<input checked="" type="checkbox"/>	<input checked="" type="checkbox"/>	<input checked="" type="checkbox"/>	<input checked="" type="checkbox"/>	<input checked="" type="checkbox"/>	<input type="checkbox"/>	<input type="checkbox"/>	024	<input checked="" type="checkbox"/>	<input checked="" type="checkbox"/>	<input checked="" type="checkbox"/>	<input checked="" type="checkbox"/>	<input checked="" type="checkbox"/>	<input checked="" type="checkbox"/>	<input type="checkbox"/>	<input type="checkbox"/>
	1	2	3	4	5	6	7	8		1	2	3	4	5	6	7	8		1	2	3	4	5	6	7	8		1	2	3	4	5	6	7	8
025	<input checked="" type="checkbox"/>	<input checked="" type="checkbox"/>	<input checked="" type="checkbox"/>	<input checked="" type="checkbox"/>	<input checked="" type="checkbox"/>	<input checked="" type="checkbox"/>	<input type="checkbox"/>	<input type="checkbox"/>	026	<input checked="" type="checkbox"/>	<input checked="" type="checkbox"/>	<input checked="" type="checkbox"/>	<input checked="" type="checkbox"/>	<input checked="" type="checkbox"/>	<input checked="" type="checkbox"/>	<input type="checkbox"/>	<input type="checkbox"/>	027	<input checked="" type="checkbox"/>	<input checked="" type="checkbox"/>	<input checked="" type="checkbox"/>	<input checked="" type="checkbox"/>	<input checked="" type="checkbox"/>	<input checked="" type="checkbox"/>	<input type="checkbox"/>	<input type="checkbox"/>	028	<input checked="" type="checkbox"/>	<input checked="" type="checkbox"/>	<input checked="" type="checkbox"/>	<input checked="" type="checkbox"/>	<input checked="" type="checkbox"/>	<input checked="" type="checkbox"/>	<input type="checkbox"/>	<input type="checkbox"/>
	1	2	3	4	5	6	7	8		1	2	3	4	5	6	7	8		1	2	3	4	5	6	7	8		1	2	3	4	5	6	7	8
029	<input checked="" type="checkbox"/>	<input checked="" type="checkbox"/>	<input checked="" type="checkbox"/>	<input checked="" type="checkbox"/>	<input checked="" type="checkbox"/>	<input checked="" type="checkbox"/>	<input type="checkbox"/>	<input type="checkbox"/>	030	<input checked="" type="checkbox"/>	<input checked="" type="checkbox"/>	<input checked="" type="checkbox"/>	<input checked="" type="checkbox"/>	<input checked="" type="checkbox"/>	<input checked="" type="checkbox"/>	<input type="checkbox"/>	<input type="checkbox"/>	031	<input checked="" type="checkbox"/>	<input checked="" type="checkbox"/>	<input checked="" type="checkbox"/>	<input checked="" type="checkbox"/>	<input checked="" type="checkbox"/>	<input checked="" type="checkbox"/>	<input type="checkbox"/>	<input type="checkbox"/>	032	<input checked="" type="checkbox"/>	<input checked="" type="checkbox"/>	<input checked="" type="checkbox"/>	<input checked="" type="checkbox"/>	<input checked="" type="checkbox"/>	<input checked="" type="checkbox"/>	<input type="checkbox"/>	<input type="checkbox"/>
	1	2	3	4	5	6	7	8		1	2	3	4	5	6	7	8		1	2	3	4	5	6	7	8		1	2	3	4	5	6	7	8
033	<input checked="" type="checkbox"/>	<input checked="" type="checkbox"/>	<input checked="" type="checkbox"/>	<input checked="" type="checkbox"/>	<input checked="" type="checkbox"/>	<input checked="" type="checkbox"/>	<input type="checkbox"/>	<input type="checkbox"/>	034	<input checked="" type="checkbox"/>	<input checked="" type="checkbox"/>	<input checked="" type="checkbox"/>	<input checked="" type="checkbox"/>	<input checked="" type="checkbox"/>	<input checked="" type="checkbox"/>	<input type="checkbox"/>	<input type="checkbox"/>	035	<input checked="" type="checkbox"/>	<input checked="" type="checkbox"/>	<input checked="" type="checkbox"/>	<input checked="" type="checkbox"/>	<input checked="" type="checkbox"/>	<input checked="" type="checkbox"/>	<input type="checkbox"/>	<input type="checkbox"/>	036	<input checked="" type="checkbox"/>	<input checked="" type="checkbox"/>	<input checked="" type="checkbox"/>	<input checked="" type="checkbox"/>	<input checked="" type="checkbox"/>	<input checked="" type="checkbox"/>	<input type="checkbox"/>	<input type="checkbox"/>
	1	2	3	4	5	6	7	8		1	2	3	4	5	6	7	8		1	2	3	4	5	6	7	8		1	2	3	4	5	6	7	8
037	<input checked="" type="checkbox"/>	<input checked="" type="checkbox"/>	<input checked="" type="checkbox"/>	<input checked="" type="checkbox"/>	<input checked="" type="checkbox"/>	<input checked="" type="checkbox"/>	<input type="checkbox"/>	<input type="checkbox"/>	038	<input checked="" type="checkbox"/>	<input checked="" type="checkbox"/>	<input checked="" type="checkbox"/>	<input checked="" type="checkbox"/>	<input checked="" type="checkbox"/>	<input checked="" type="checkbox"/>	<input type="checkbox"/>	<input type="checkbox"/>	039	<input checked="" type="checkbox"/>	<input checked="" type="checkbox"/>	<input checked="" type="checkbox"/>	<input checked="" type="checkbox"/>	<input checked="" type="checkbox"/>	<input checked="" type="checkbox"/>	<input type="checkbox"/>	<input type="checkbox"/>	040	<input checked="" type="checkbox"/>	<input checked="" type="checkbox"/>	<input checked="" type="checkbox"/>	<input checked="" type="checkbox"/>	<input checked="" type="checkbox"/>	<input checked="" type="checkbox"/>	<input type="checkbox"/>	<input type="checkbox"/>
	1	2	3	4	5	6	7	8		1	2	3	4	5	6	7	8		1	2	3	4	5	6	7	8		1	2	3	4	5	6	7	8
041	<input checked="" type="checkbox"/>	<input checked="" type="checkbox"/>	<input checked="" type="checkbox"/>	<input checked="" type="checkbox"/>	<input checked="" type="checkbox"/>	<input checked="" type="checkbox"/>	<input type="checkbox"/>	<input type="checkbox"/>	042	<input checked="" type="checkbox"/>	<input checked="" type="checkbox"/>	<input checked="" type="checkbox"/>	<input checked="" type="checkbox"/>	<input checked="" type="checkbox"/>	<input checked="" type="checkbox"/>	<input type="checkbox"/>	<input type="checkbox"/>	043	<input checked="" type="checkbox"/>	<input checked="" type="checkbox"/>	<input checked="" type="checkbox"/>	<input checked="" type="checkbox"/>	<input checked="" type="checkbox"/>	<input checked="" type="checkbox"/>	<input type="checkbox"/>	<input type="checkbox"/>	044	<input checked="" type="checkbox"/>	<input checked="" type="checkbox"/>	<input checked="" type="checkbox"/>	<input checked="" type="checkbox"/>	<input checked="" type="checkbox"/>	<input checked="" type="checkbox"/>	<input type="checkbox"/>	<input type="checkbox"/>
	1	2	3	4	5	6	7	8		1	2	3	4	5	6	7	8		1	2	3	4	5	6	7	8		1	2	3	4	5	6	7	8
045	<input checked="" type="checkbox"/>	<input checked="" type="checkbox"/>	<input checked="" type="checkbox"/>	<input checked="" type="checkbox"/>	<input checked="" type="checkbox"/>	<input checked="" type="checkbox"/>	<input type="checkbox"/>	<input type="checkbox"/>	046	<input checked="" type="checkbox"/>	<input checked="" type="checkbox"/>	<input checked="" type="checkbox"/>	<input checked="" type="checkbox"/>	<input checked="" type="checkbox"/>	<input checked="" type="checkbox"/>	<input type="checkbox"/>	<input type="checkbox"/>	047	<input checked="" type="checkbox"/>	<input checked="" type="checkbox"/>	<input checked="" type="checkbox"/>	<input checked="" type="checkbox"/>	<input checked="" type="checkbox"/>	<input checked="" type="checkbox"/>	<input type="checkbox"/>	<input type="checkbox"/>	048	<input checked="" type="checkbox"/>	<input checked="" type="checkbox"/>	<input checked="" type="checkbox"/>	<input checked="" type="checkbox"/>	<input checked="" type="checkbox"/>	<input checked="" type="checkbox"/>	<input type="checkbox"/>	<input type="checkbox"/>
	1	2	3	4	5	6	7	8		1	2	3	4	5	6	7	8		1	2	3	4	5	6	7	8		1	2	3	4	5	6	7	8
049	<input checked="" type="checkbox"/>	<input checked="" type="checkbox"/>	<input checked="" type="checkbox"/>	<input checked="" type="checkbox"/>	<input checked="" type="checkbox"/>	<input checked="" type="checkbox"/>	<input type="checkbox"/>	<input type="checkbox"/>	050	<input checked="" type="checkbox"/>	<input checked="" type="checkbox"/>	<input checked="" type="checkbox"/>	<input checked="" type="checkbox"/>	<input checked="" type="checkbox"/>	<input checked="" type="checkbox"/>	<input type="checkbox"/>	<input type="checkbox"/>	051	<input checked="" type="checkbox"/>	<input checked="" type="checkbox"/>	<input checked="" type="checkbox"/>	<input checked="" type="checkbox"/>	<input checked="" type="checkbox"/>	<input checked="" type="checkbox"/>	<input type="checkbox"/>	<input type="checkbox"/>	052	<input checked="" type="checkbox"/>	<input checked="" type="checkbox"/>	<input checked="" type="checkbox"/>	<input checked="" type="checkbox"/>	<input checked="" type="checkbox"/>	<input checked="" type="checkbox"/>	<input type="checkbox"/>	<input type="checkbox"/>
	1	2	3	4	5	6	7	8		1	2	3	4	5	6	7	8		1	2	3	4	5	6	7	8		1	2	3	4	5	6	7	8
053	<input checked="" type="checkbox"/>	<input checked="" type="checkbox"/>	<input checked="" type="checkbox"/>	<input checked="" type="checkbox"/>	<input checked="" type="checkbox"/>	<input checked="" type="checkbox"/>	<input type="checkbox"/>	<input type="checkbox"/>	054	<input checked="" type="checkbox"/>	<input checked="" type="checkbox"/>	<input checked="" type="checkbox"/>	<input checked="" type="checkbox"/>	<input checked="" type="checkbox"/>	<input checked="" type="checkbox"/>	<input type="checkbox"/>	<input type="checkbox"/>	055	<input checked="" type="checkbox"/>	<input checked="" type="checkbox"/>	<input checked="" type="checkbox"/>	<input checked="" type="checkbox"/>	<input checked="" type="checkbox"/>	<input checked="" type="checkbox"/>	<input type="checkbox"/>	<input type="checkbox"/>	056	<input checked="" type="checkbox"/>	<input checked="" type="checkbox"/>	<input checked="" type="checkbox"/>	<input checked="" type="checkbox"/>	<input checked="" type="checkbox"/>	<input checked="" type="checkbox"/>	<input type="checkbox"/>	<input type="checkbox"/>
	1	2	3	4	5	6	7	8		1	2	3	4	5	6	7	8		1	2	3	4	5	6	7	8		1	2	3	4	5	6	7	8

057	<input checked="" type="checkbox"/>	<input checked="" type="checkbox"/>	<input checked="" type="checkbox"/>	<input checked="" type="checkbox"/>	<input checked="" type="checkbox"/>	<input checked="" type="checkbox"/>	<input type="checkbox"/>	<input type="checkbox"/>	058	<input checked="" type="checkbox"/>	<input checked="" type="checkbox"/>	<input checked="" type="checkbox"/>	<input checked="" type="checkbox"/>	<input checked="" type="checkbox"/>	<input checked="" type="checkbox"/>	<input type="checkbox"/>	<input type="checkbox"/>	059	<input checked="" type="checkbox"/>	<input checked="" type="checkbox"/>	<input checked="" type="checkbox"/>	<input checked="" type="checkbox"/>	<input checked="" type="checkbox"/>	<input checked="" type="checkbox"/>	<input type="checkbox"/>	<input type="checkbox"/>	060	<input checked="" type="checkbox"/>	<input checked="" type="checkbox"/>	<input checked="" type="checkbox"/>	<input checked="" type="checkbox"/>	<input checked="" type="checkbox"/>	<input checked="" type="checkbox"/>	<input type="checkbox"/>	<input type="checkbox"/>
	1	2	3	4	5	6	7	8		1	2	3	4	5	6	7	8		1	2	3	4	5	6	7	8		1	2	3	4	5	6	7	8
061	<input checked="" type="checkbox"/>	<input checked="" type="checkbox"/>	<input checked="" type="checkbox"/>	<input checked="" type="checkbox"/>	<input checked="" type="checkbox"/>	<input checked="" type="checkbox"/>	<input type="checkbox"/>	<input type="checkbox"/>	062	<input checked="" type="checkbox"/>	<input checked="" type="checkbox"/>	<input checked="" type="checkbox"/>	<input checked="" type="checkbox"/>	<input checked="" type="checkbox"/>	<input checked="" type="checkbox"/>	<input type="checkbox"/>	<input type="checkbox"/>	063	<input checked="" type="checkbox"/>	<input checked="" type="checkbox"/>	<input checked="" type="checkbox"/>	<input checked="" type="checkbox"/>	<input checked="" type="checkbox"/>	<input checked="" type="checkbox"/>	<input type="checkbox"/>	<input type="checkbox"/>	064	<input checked="" type="checkbox"/>	<input checked="" type="checkbox"/>	<input checked="" type="checkbox"/>	<input checked="" type="checkbox"/>	<input checked="" type="checkbox"/>	<input checked="" type="checkbox"/>	<input type="checkbox"/>	<input type="checkbox"/>
	1	2	3	4	5	6	7	8		1	2	3	4	5	6	7	8		1	2	3	4	5	6	7	8		1	2	3	4	5	6	7	8
065	<input checked="" type="checkbox"/>	<input checked="" type="checkbox"/>	<input checked="" type="checkbox"/>	<input checked="" type="checkbox"/>	<input checked="" type="checkbox"/>	<input checked="" type="checkbox"/>	<input type="checkbox"/>	<input type="checkbox"/>	066	<input checked="" type="checkbox"/>	<input checked="" type="checkbox"/>	<input checked="" type="checkbox"/>	<input checked="" type="checkbox"/>	<input checked="" type="checkbox"/>	<input checked="" type="checkbox"/>	<input type="checkbox"/>	<input type="checkbox"/>	067	<input checked="" type="checkbox"/>	<input checked="" type="checkbox"/>	<input checked="" type="checkbox"/>	<input checked="" type="checkbox"/>	<input checked="" type="checkbox"/>	<input checked="" type="checkbox"/>	<input type="checkbox"/>	<input type="checkbox"/>	068	<input checked="" type="checkbox"/>	<input checked="" type="checkbox"/>	<input checked="" type="checkbox"/>	<input checked="" type="checkbox"/>	<input checked="" type="checkbox"/>	<input checked="" type="checkbox"/>	<input type="checkbox"/>	<input type="checkbox"/>
	1	2	3	4	5	6	7	8		1	2	3	4	5	6	7	8		1	2	3	4	5	6	7	8		1	2	3	4	5	6	7	8
069	<input checked="" type="checkbox"/>	<input checked="" type="checkbox"/>	<input checked="" type="checkbox"/>	<input checked="" type="checkbox"/>	<input checked="" type="checkbox"/>	<input checked="" type="checkbox"/>	<input type="checkbox"/>	<input type="checkbox"/>	070	<input checked="" type="checkbox"/>	<input checked="" type="checkbox"/>	<input checked="" type="checkbox"/>	<input checked="" type="checkbox"/>	<input checked="" type="checkbox"/>	<input checked="" type="checkbox"/>	<input type="checkbox"/>	<input type="checkbox"/>	071	<input checked="" type="checkbox"/>	<input checked="" type="checkbox"/>	<input checked="" type="checkbox"/>	<input checked="" type="checkbox"/>	<input checked="" type="checkbox"/>	<input checked="" type="checkbox"/>	<input type="checkbox"/>	<input type="checkbox"/>	072	<input checked="" type="checkbox"/>	<input checked="" type="checkbox"/>	<input checked="" type="checkbox"/>	<input checked="" type="checkbox"/>	<input checked="" type="checkbox"/>	<input checked="" type="checkbox"/>	<input type="checkbox"/>	<input type="checkbox"/>
	1	2	3	4	5	6	7	8		1	2	3	4	5	6	7	8		1	2	3	4	5	6	7	8		1	2	3	4	5	6	7	8
073	<input checked="" type="checkbox"/>	<input checked="" type="checkbox"/>	<input checked="" type="checkbox"/>	<input checked="" type="checkbox"/>	<input checked="" type="checkbox"/>	<input checked="" type="checkbox"/>	<input type="checkbox"/>	<input type="checkbox"/>	074	<input checked="" type="checkbox"/>	<input checked="" type="checkbox"/>	<input checked="" type="checkbox"/>	<input checked="" type="checkbox"/>	<input checked="" type="checkbox"/>	<input checked="" type="checkbox"/>	<input type="checkbox"/>	<input type="checkbox"/>	075	<input checked="" type="checkbox"/>	<input checked="" type="checkbox"/>	<input checked="" type="checkbox"/>	<input checked="" type="checkbox"/>	<input checked="" type="checkbox"/>	<input checked="" type="checkbox"/>	<input type="checkbox"/>	<input type="checkbox"/>	076	<input checked="" type="checkbox"/>	<input checked="" type="checkbox"/>	<input checked="" type="checkbox"/>	<input checked="" type="checkbox"/>	<input checked="" type="checkbox"/>	<input checked="" type="checkbox"/>	<input type="checkbox"/>	<input type="checkbox"/>
	1	2	3	4	5	6	7	8		1	2	3	4	5	6	7	8		1	2	3	4	5	6	7	8		1	2	3	4	5	6	7	8
077	<input checked="" type="checkbox"/>	<input checked="" type="checkbox"/>	<input checked="" type="checkbox"/>	<input checked="" type="checkbox"/>	<input checked="" type="checkbox"/>	<input checked="" type="checkbox"/>	<input type="checkbox"/>	<input type="checkbox"/>	078	<input checked="" type="checkbox"/>	<input checked="" type="checkbox"/>	<input checked="" type="checkbox"/>	<input checked="" type="checkbox"/>	<input checked="" type="checkbox"/>	<input checked="" type="checkbox"/>	<input type="checkbox"/>	<input type="checkbox"/>	079	<input checked="" type="checkbox"/>	<input checked="" type="checkbox"/>	<input checked="" type="checkbox"/>	<input checked="" type="checkbox"/>	<input checked="" type="checkbox"/>	<input checked="" type="checkbox"/>	<input type="checkbox"/>	<input type="checkbox"/>	080	<input checked="" type="checkbox"/>	<input checked="" type="checkbox"/>	<input checked="" type="checkbox"/>	<input checked="" type="checkbox"/>	<input checked="" type="checkbox"/>	<input checked="" type="checkbox"/>	<input type="checkbox"/>	<input type="checkbox"/>
	1	2	3	4	5	6	7	8		1	2	3	4	5	6	7	8		1	2	3	4	5	6	7	8		1	2	3	4	5	6	7	8
081	<input checked="" type="checkbox"/>	<input checked="" type="checkbox"/>	<input checked="" type="checkbox"/>	<input checked="" type="checkbox"/>	<input checked="" type="checkbox"/>	<input checked="" type="checkbox"/>	<input type="checkbox"/>	<input type="checkbox"/>	082	<input checked="" type="checkbox"/>	<input checked="" type="checkbox"/>	<input checked="" type="checkbox"/>	<input checked="" type="checkbox"/>	<input checked="" type="checkbox"/>	<input checked="" type="checkbox"/>	<input type="checkbox"/>	<input type="checkbox"/>	083	<input checked="" type="checkbox"/>	<input checked="" type="checkbox"/>	<input checked="" type="checkbox"/>	<input checked="" type="checkbox"/>	<input checked="" type="checkbox"/>	<input checked="" type="checkbox"/>	<input type="checkbox"/>	<input type="checkbox"/>	084	<input checked="" type="checkbox"/>	<input checked="" type="checkbox"/>	<input checked="" type="checkbox"/>	<input checked="" type="checkbox"/>	<input checked="" type="checkbox"/>	<input checked="" type="checkbox"/>	<input type="checkbox"/>	<input type="checkbox"/>
	1	2	3	4	5	6	7	8		1	2	3	4	5	6	7	8		1	2	3	4	5	6	7	8		1	2	3	4	5	6	7	8
085	<input checked="" type="checkbox"/>	<input checked="" type="checkbox"/>	<input checked="" type="checkbox"/>	<input checked="" type="checkbox"/>	<input checked="" type="checkbox"/>	<input checked="" type="checkbox"/>	<input type="checkbox"/>	<input type="checkbox"/>	086	<input checked="" type="checkbox"/>	<input checked="" type="checkbox"/>	<input checked="" type="checkbox"/>	<input checked="" type="checkbox"/>	<input checked="" type="checkbox"/>	<input checked="" type="checkbox"/>	<input type="checkbox"/>	<input type="checkbox"/>	087	<input checked="" type="checkbox"/>	<input checked="" type="checkbox"/>	<input checked="" type="checkbox"/>	<input checked="" type="checkbox"/>	<input checked="" type="checkbox"/>	<input checked="" type="checkbox"/>	<input type="checkbox"/>	<input type="checkbox"/>	088	<input checked="" type="checkbox"/>	<input checked="" type="checkbox"/>	<input checked="" type="checkbox"/>	<input checked="" type="checkbox"/>	<input checked="" type="checkbox"/>	<input checked="" type="checkbox"/>	<input type="checkbox"/>	<input type="checkbox"/>
	1	2	3	4	5	6	7	8		1	2	3	4	5	6	7	8		1	2	3	4	5	6	7	8		1	2	3	4	5	6	7	8
089	<input checked="" type="checkbox"/>	<input checked="" type="checkbox"/>	<input checked="" type="checkbox"/>	<input checked="" type="checkbox"/>	<input checked="" type="checkbox"/>	<input checked="" type="checkbox"/>	<input type="checkbox"/>	<input type="checkbox"/>	090	<input checked="" type="checkbox"/>	<input checked="" type="checkbox"/>	<input checked="" type="checkbox"/>	<input checked="" type="checkbox"/>	<input checked="" type="checkbox"/>	<input checked="" type="checkbox"/>	<input type="checkbox"/>	<input type="checkbox"/>	091	<input checked="" type="checkbox"/>	<input checked="" type="checkbox"/>	<input checked="" type="checkbox"/>	<input checked="" type="checkbox"/>	<input checked="" type="checkbox"/>	<input checked="" type="checkbox"/>	<input type="checkbox"/>	<input type="checkbox"/>	092	<input checked="" type="checkbox"/>	<input checked="" type="checkbox"/>	<input checked="" type="checkbox"/>	<input checked="" type="checkbox"/>	<input checked="" type="checkbox"/>	<input checked="" type="checkbox"/>	<input type="checkbox"/>	<input type="checkbox"/>
	1	2	3	4	5	6	7	8		1	2	3	4	5	6	7	8		1	2	3	4	5	6	7	8		1	2	3	4	5	6	7	8
093	<input checked="" type="checkbox"/>	<input checked="" type="checkbox"/>	<input checked="" type="checkbox"/>	<input checked="" type="checkbox"/>	<input checked="" type="checkbox"/>	<input checked="" type="checkbox"/>	<input type="checkbox"/>	<input type="checkbox"/>	094	<input checked="" type="checkbox"/>	<input checked="" type="checkbox"/>	<input checked="" type="checkbox"/>	<input checked="" type="checkbox"/>	<input checked="" type="checkbox"/>	<input checked="" type="checkbox"/>	<input type="checkbox"/>	<input type="checkbox"/>	095	<input checked="" type="checkbox"/>	<input checked="" type="checkbox"/>	<input checked="" type="checkbox"/>	<input checked="" type="checkbox"/>	<input checked="" type="checkbox"/>	<input checked="" type="checkbox"/>	<input type="checkbox"/>	<input type="checkbox"/>	096	<input checked="" type="checkbox"/>	<input checked="" type="checkbox"/>	<input checked="" type="checkbox"/>	<input checked="" type="checkbox"/>	<input checked="" type="checkbox"/>	<input checked="" type="checkbox"/>	<input type="checkbox"/>	<input type="checkbox"/>
	1	2	3	4	5	6	7	8		1	2	3	4	5	6	7	8		1	2	3	4	5	6	7	8		1	2	3	4	5	6	7	8
097	<input checked="" type="checkbox"/>	<input checked="" type="checkbox"/>	<input checked="" type="checkbox"/>	<input checked="" type="checkbox"/>	<input checked="" type="checkbox"/>	<input checked="" type="checkbox"/>	<input type="checkbox"/>	<input type="checkbox"/>	098	<input checked="" type="checkbox"/>	<input checked="" type="checkbox"/>	<input checked="" type="checkbox"/>	<input checked="" type="checkbox"/>	<input checked="" type="checkbox"/>	<input checked="" type="checkbox"/>	<input type="checkbox"/>	<input type="checkbox"/>	099	<input checked="" type="checkbox"/>	<input checked="" type="checkbox"/>	<input checked="" type="checkbox"/>	<input checked="" type="checkbox"/>	<input checked="" type="checkbox"/>	<input checked="" type="checkbox"/>	<input type="checkbox"/>	<input type="checkbox"/>	100	<input checked="" type="checkbox"/>	<input checked="" type="checkbox"/>	<input checked="" type="checkbox"/>	<input checked="" type="checkbox"/>	<input checked="" type="checkbox"/>	<input checked="" type="checkbox"/>	<input type="checkbox"/>	<input type="checkbox"/>
	1	2	3	4	5	6	7	8		1	2	3	4	5	6	7	8		1	2	3	4	5	6	7	8		1	2	3	4	5	6	7	8
101	<input checked="" type="checkbox"/>	<input checked="" type="checkbox"/>	<input checked="" type="checkbox"/>	<input checked="" type="checkbox"/>	<input checked="" type="checkbox"/>	<input checked="" type="checkbox"/>	<input type="checkbox"/>	<input type="checkbox"/>	102	<input checked="" type="checkbox"/>	<input checked="" type="checkbox"/>	<input checked="" type="checkbox"/>	<input checked="" type="checkbox"/>	<input checked="" type="checkbox"/>	<input checked="" type="checkbox"/>	<input type="checkbox"/>	<input type="checkbox"/>	103	<input checked="" type="checkbox"/>	<input checked="" type="checkbox"/>	<input checked="" type="checkbox"/>	<input checked="" type="checkbox"/>	<input checked="" type="checkbox"/>	<input checked="" type="checkbox"/>	<input type="checkbox"/>	<input type="checkbox"/>	104	<input checked="" type="checkbox"/>	<input checked="" type="checkbox"/>	<input checked="" type="checkbox"/>	<input checked="" type="checkbox"/>	<input checked="" type="checkbox"/>	<input checked="" type="checkbox"/>	<input type="checkbox"/>	<input type="checkbox"/>
	1	2	3	4	5	6	7	8		1	2	3	4	5	6	7	8		1	2	3	4	5	6	7	8		1	2	3	4	5	6	7	8
105	<input checked="" type="checkbox"/>	<input checked="" type="checkbox"/>	<input checked="" type="checkbox"/>	<input checked="" type="checkbox"/>	<input checked="" type="checkbox"/>	<input checked="" type="checkbox"/>	<input type="checkbox"/>	<input type="checkbox"/>	106	<input checked="" type="checkbox"/>	<input checked="" type="checkbox"/>	<input checked="" type="checkbox"/>	<input checked="" type="checkbox"/>	<input checked="" type="checkbox"/>	<input checked="" type="checkbox"/>	<input type="checkbox"/>	<input type="checkbox"/>	107	<input checked="" type="checkbox"/>	<input checked="" type="checkbox"/>	<input checked="" type="checkbox"/>	<input checked="" type="checkbox"/>	<input checked="" type="checkbox"/>	<input checked="" type="checkbox"/>	<input type="checkbox"/>	<input type="checkbox"/>	108	<input checked="" type="checkbox"/>	<input checked="" type="checkbox"/>	<input checked="" type="checkbox"/>	<input checked="" type="checkbox"/>	<input checked="" type="checkbox"/>	<input checked="" type="checkbox"/>	<input type="checkbox"/>	<input type="checkbox"/>
	1	2	3	4	5	6	7	8		1	2	3	4	5	6	7	8		1	2	3	4	5	6	7	8		1	2	3	4	5	6	7	8
109	<input checked="" type="checkbox"/>	<input checked="" type="checkbox"/>	<input checked="" type="checkbox"/>	<input checked="" type="checkbox"/>	<input checked="" type="checkbox"/>	<input checked="" type="checkbox"/>	<input type="checkbox"/>	<input type="checkbox"/>	110	<input checked="" type="checkbox"/>	<input checked="" type="checkbox"/>	<input checked="" type="checkbox"/>	<input checked="" type="checkbox"/>	<input checked="" type="checkbox"/>	<input checked="" type="checkbox"/>	<input type="checkbox"/>	<input type="checkbox"/>	111	<input checked="" type="checkbox"/>	<input checked="" type="checkbox"/>	<input checked="" type="checkbox"/>	<input checked="" type="checkbox"/>	<input checked="" type="checkbox"/>	<input checked="" type="checkbox"/>	<input type="checkbox"/>	<input type="checkbox"/>	112	<input checked="" type="checkbox"/>	<input checked="" type="checkbox"/>	<input checked="" type="checkbox"/>	<input checked="" type="checkbox"/>	<input checked="" type="checkbox"/>	<input checked="" type="checkbox"/>	<input type="checkbox"/>	<input type="checkbox"/>
	1	2	3	4	5	6	7	8		1	2	3	4	5	6	7	8		1	2	3	4	5	6	7	8		1	2	3	4	5	6	7	8

113	<input checked="" type="checkbox"/>	<input checked="" type="checkbox"/>	<input checked="" type="checkbox"/>	<input checked="" type="checkbox"/>	<input checked="" type="checkbox"/>	<input checked="" type="checkbox"/>	<input type="checkbox"/>	<input type="checkbox"/>	114	<input checked="" type="checkbox"/>	<input checked="" type="checkbox"/>	<input checked="" type="checkbox"/>	<input checked="" type="checkbox"/>	<input checked="" type="checkbox"/>	<input checked="" type="checkbox"/>	<input type="checkbox"/>	<input type="checkbox"/>	115	<input checked="" type="checkbox"/>	<input checked="" type="checkbox"/>	<input checked="" type="checkbox"/>	<input checked="" type="checkbox"/>	<input checked="" type="checkbox"/>	<input checked="" type="checkbox"/>	<input type="checkbox"/>	<input type="checkbox"/>	116	<input checked="" type="checkbox"/>	<input checked="" type="checkbox"/>	<input checked="" type="checkbox"/>	<input checked="" type="checkbox"/>	<input checked="" type="checkbox"/>	<input checked="" type="checkbox"/>	<input type="checkbox"/>	<input type="checkbox"/>
	1	2	3	4	5	6	7	8		1	2	3	4	5	6	7	8		1	2	3	4	5	6	7	8		1	2	3	4	5	6	7	8
117	<input checked="" type="checkbox"/>	<input checked="" type="checkbox"/>	<input checked="" type="checkbox"/>	<input checked="" type="checkbox"/>	<input checked="" type="checkbox"/>	<input checked="" type="checkbox"/>	<input type="checkbox"/>	<input type="checkbox"/>	118	<input checked="" type="checkbox"/>	<input checked="" type="checkbox"/>	<input checked="" type="checkbox"/>	<input checked="" type="checkbox"/>	<input checked="" type="checkbox"/>	<input checked="" type="checkbox"/>	<input type="checkbox"/>	<input type="checkbox"/>	119	<input checked="" type="checkbox"/>	<input checked="" type="checkbox"/>	<input checked="" type="checkbox"/>	<input checked="" type="checkbox"/>	<input checked="" type="checkbox"/>	<input checked="" type="checkbox"/>	<input type="checkbox"/>	<input type="checkbox"/>	120	<input checked="" type="checkbox"/>	<input checked="" type="checkbox"/>	<input checked="" type="checkbox"/>	<input checked="" type="checkbox"/>	<input checked="" type="checkbox"/>	<input checked="" type="checkbox"/>	<input type="checkbox"/>	<input type="checkbox"/>
	1	2	3	4	5	6	7	8		1	2	3	4	5	6	7	8		1	2	3	4	5	6	7	8		1	2	3	4	5	6	7	8
121	<input checked="" type="checkbox"/>	<input checked="" type="checkbox"/>	<input checked="" type="checkbox"/>	<input checked="" type="checkbox"/>	<input checked="" type="checkbox"/>	<input checked="" type="checkbox"/>	<input type="checkbox"/>	<input type="checkbox"/>	122	<input checked="" type="checkbox"/>	<input checked="" type="checkbox"/>	<input checked="" type="checkbox"/>	<input checked="" type="checkbox"/>	<input checked="" type="checkbox"/>	<input checked="" type="checkbox"/>	<input type="checkbox"/>	<input type="checkbox"/>	123	<input checked="" type="checkbox"/>	<input checked="" type="checkbox"/>	<input checked="" type="checkbox"/>	<input checked="" type="checkbox"/>	<input checked="" type="checkbox"/>	<input checked="" type="checkbox"/>	<input type="checkbox"/>	<input type="checkbox"/>	124	<input checked="" type="checkbox"/>	<input checked="" type="checkbox"/>	<input checked="" type="checkbox"/>	<input checked="" type="checkbox"/>	<input checked="" type="checkbox"/>	<input checked="" type="checkbox"/>	<input type="checkbox"/>	<input type="checkbox"/>
	1	2	3	4	5	6	7	8		1	2	3	4	5	6	7	8		1	2	3	4	5	6	7	8		1	2	3	4	5	6	7	8
125	<input checked="" type="checkbox"/>	<input checked="" type="checkbox"/>	<input checked="" type="checkbox"/>	<input checked="" type="checkbox"/>	<input checked="" type="checkbox"/>	<input checked="" type="checkbox"/>	<input type="checkbox"/>	<input type="checkbox"/>	126	<input checked="" type="checkbox"/>	<input checked="" type="checkbox"/>	<input checked="" type="checkbox"/>	<input checked="" type="checkbox"/>	<input checked="" type="checkbox"/>	<input checked="" type="checkbox"/>	<input type="checkbox"/>	<input type="checkbox"/>	127	<input checked="" type="checkbox"/>	<input checked="" type="checkbox"/>	<input checked="" type="checkbox"/>	<input checked="" type="checkbox"/>	<input checked="" type="checkbox"/>	<input checked="" type="checkbox"/>	<input type="checkbox"/>	<input type="checkbox"/>	128	<input checked="" type="checkbox"/>	<input checked="" type="checkbox"/>	<input checked="" type="checkbox"/>	<input checked="" type="checkbox"/>	<input checked="" type="checkbox"/>	<input checked="" type="checkbox"/>	<input type="checkbox"/>	<input type="checkbox"/>
	1	2	3	4	5	6	7	8		1	2	3	4	5	6	7	8		1	2	3	4	5	6	7	8		1	2	3	4	5	6	7	8
129	<input checked="" type="checkbox"/>	<input checked="" type="checkbox"/>	<input checked="" type="checkbox"/>	<input checked="" type="checkbox"/>	<input checked="" type="checkbox"/>	<input checked="" type="checkbox"/>	<input type="checkbox"/>	<input type="checkbox"/>	130	<input checked="" type="checkbox"/>	<input checked="" type="checkbox"/>	<input checked="" type="checkbox"/>	<input checked="" type="checkbox"/>	<input checked="" type="checkbox"/>	<input checked="" type="checkbox"/>	<input type="checkbox"/>	<input type="checkbox"/>	131	<input checked="" type="checkbox"/>	<input checked="" type="checkbox"/>	<input checked="" type="checkbox"/>	<input checked="" type="checkbox"/>	<input checked="" type="checkbox"/>	<input checked="" type="checkbox"/>	<input type="checkbox"/>	<input type="checkbox"/>	132	<input checked="" type="checkbox"/>	<input checked="" type="checkbox"/>	<input checked="" type="checkbox"/>	<input checked="" type="checkbox"/>	<input checked="" type="checkbox"/>	<input checked="" type="checkbox"/>	<input type="checkbox"/>	<input type="checkbox"/>
	1	2	3	4	5	6	7	8		1	2	3	4	5	6	7	8		1	2	3	4	5	6	7	8		1	2	3	4	5	6	7	8
133	<input checked="" type="checkbox"/>	<input checked="" type="checkbox"/>	<input checked="" type="checkbox"/>	<input checked="" type="checkbox"/>	<input checked="" type="checkbox"/>	<input checked="" type="checkbox"/>	<input type="checkbox"/>	<input type="checkbox"/>	134	<input checked="" type="checkbox"/>	<input checked="" type="checkbox"/>	<input checked="" type="checkbox"/>	<input checked="" type="checkbox"/>	<input checked="" type="checkbox"/>	<input checked="" type="checkbox"/>	<input type="checkbox"/>	<input type="checkbox"/>	135	<input checked="" type="checkbox"/>	<input checked="" type="checkbox"/>	<input checked="" type="checkbox"/>	<input checked="" type="checkbox"/>	<input checked="" type="checkbox"/>	<input checked="" type="checkbox"/>	<input type="checkbox"/>	<input type="checkbox"/>	136	<input checked="" type="checkbox"/>	<input checked="" type="checkbox"/>	<input checked="" type="checkbox"/>	<input checked="" type="checkbox"/>	<input checked="" type="checkbox"/>	<input checked="" type="checkbox"/>	<input type="checkbox"/>	<input type="checkbox"/>
	1	2	3	4	5	6	7	8		1	2	3	4	5	6	7	8		1	2	3	4	5	6	7	8		1	2	3	4	5	6	7	8
137	<input checked="" type="checkbox"/>	<input checked="" type="checkbox"/>	<input checked="" type="checkbox"/>	<input checked="" type="checkbox"/>	<input checked="" type="checkbox"/>	<input checked="" type="checkbox"/>	<input type="checkbox"/>	<input type="checkbox"/>	138	<input checked="" type="checkbox"/>	<input checked="" type="checkbox"/>	<input checked="" type="checkbox"/>	<input checked="" type="checkbox"/>	<input checked="" type="checkbox"/>	<input checked="" type="checkbox"/>	<input type="checkbox"/>	<input type="checkbox"/>	139	<input checked="" type="checkbox"/>	<input checked="" type="checkbox"/>	<input checked="" type="checkbox"/>	<input checked="" type="checkbox"/>	<input checked="" type="checkbox"/>	<input checked="" type="checkbox"/>	<input type="checkbox"/>	<input type="checkbox"/>	140	<input checked="" type="checkbox"/>	<input checked="" type="checkbox"/>	<input checked="" type="checkbox"/>	<input checked="" type="checkbox"/>	<input checked="" type="checkbox"/>	<input checked="" type="checkbox"/>	<input type="checkbox"/>	<input type="checkbox"/>
	1	2	3	4	5	6	7	8		1	2	3	4	5	6	7	8		1	2	3	4	5	6	7	8		1	2	3	4	5	6	7	8
141	<input checked="" type="checkbox"/>	<input checked="" type="checkbox"/>	<input checked="" type="checkbox"/>	<input checked="" type="checkbox"/>	<input checked="" type="checkbox"/>	<input checked="" type="checkbox"/>	<input type="checkbox"/>	<input type="checkbox"/>	142	<input checked="" type="checkbox"/>	<input checked="" type="checkbox"/>	<input checked="" type="checkbox"/>	<input checked="" type="checkbox"/>	<input checked="" type="checkbox"/>	<input checked="" type="checkbox"/>	<input type="checkbox"/>	<input type="checkbox"/>	143	<input checked="" type="checkbox"/>	<input checked="" type="checkbox"/>	<input checked="" type="checkbox"/>	<input checked="" type="checkbox"/>	<input checked="" type="checkbox"/>	<input checked="" type="checkbox"/>	<input type="checkbox"/>	<input type="checkbox"/>	144	<input checked="" type="checkbox"/>	<input checked="" type="checkbox"/>	<input checked="" type="checkbox"/>	<input checked="" type="checkbox"/>	<input checked="" type="checkbox"/>	<input checked="" type="checkbox"/>	<input type="checkbox"/>	<input type="checkbox"/>
	1	2	3	4	5	6	7	8		1	2	3	4	5	6	7	8		1	2	3	4	5	6	7	8		1	2	3	4	5	6	7	8
145	<input checked="" type="checkbox"/>	<input checked="" type="checkbox"/>	<input checked="" type="checkbox"/>	<input checked="" type="checkbox"/>	<input checked="" type="checkbox"/>	<input checked="" type="checkbox"/>	<input type="checkbox"/>	<input type="checkbox"/>	146	<input checked="" type="checkbox"/>	<input checked="" type="checkbox"/>	<input checked="" type="checkbox"/>	<input checked="" type="checkbox"/>	<input checked="" type="checkbox"/>	<input checked="" type="checkbox"/>	<input type="checkbox"/>	<input type="checkbox"/>	147	<input checked="" type="checkbox"/>	<input checked="" type="checkbox"/>	<input checked="" type="checkbox"/>	<input checked="" type="checkbox"/>	<input checked="" type="checkbox"/>	<input checked="" type="checkbox"/>	<input type="checkbox"/>	<input type="checkbox"/>	148	<input checked="" type="checkbox"/>	<input checked="" type="checkbox"/>	<input checked="" type="checkbox"/>	<input checked="" type="checkbox"/>	<input checked="" type="checkbox"/>	<input checked="" type="checkbox"/>	<input type="checkbox"/>	<input type="checkbox"/>
	1	2	3	4	5	6	7	8		1	2	3	4	5	6	7	8		1	2	3	4	5	6	7	8		1	2	3	4	5	6	7	8
149	<input checked="" type="checkbox"/>	<input checked="" type="checkbox"/>	<input checked="" type="checkbox"/>	<input checked="" type="checkbox"/>	<input checked="" type="checkbox"/>	<input checked="" type="checkbox"/>	<input type="checkbox"/>	<input type="checkbox"/>	150	<input checked="" type="checkbox"/>	<input checked="" type="checkbox"/>	<input checked="" type="checkbox"/>	<input checked="" type="checkbox"/>	<input checked="" type="checkbox"/>	<input checked="" type="checkbox"/>	<input type="checkbox"/>	<input type="checkbox"/>	151	<input checked="" type="checkbox"/>	<input checked="" type="checkbox"/>	<input checked="" type="checkbox"/>	<input checked="" type="checkbox"/>	<input checked="" type="checkbox"/>	<input checked="" type="checkbox"/>	<input type="checkbox"/>	<input type="checkbox"/>	152	<input checked="" type="checkbox"/>	<input checked="" type="checkbox"/>	<input checked="" type="checkbox"/>	<input checked="" type="checkbox"/>	<input checked="" type="checkbox"/>	<input checked="" type="checkbox"/>	<input type="checkbox"/>	<input type="checkbox"/>
	1	2	3	4	5	6	7	8		1	2	3	4	5	6	7	8		1	2	3	4	5	6	7	8		1	2	3	4	5	6	7	8
153	<input checked="" type="checkbox"/>	<input checked="" type="checkbox"/>	<input checked="" type="checkbox"/>	<input checked="" type="checkbox"/>	<input checked="" type="checkbox"/>	<input checked="" type="checkbox"/>	<input type="checkbox"/>	<input type="checkbox"/>	154	<input checked="" type="checkbox"/>	<input checked="" type="checkbox"/>	<input checked="" type="checkbox"/>	<input checked="" type="checkbox"/>	<input checked="" type="checkbox"/>	<input checked="" type="checkbox"/>	<input type="checkbox"/>	<input type="checkbox"/>	155	<input checked="" type="checkbox"/>	<input checked="" type="checkbox"/>	<input checked="" type="checkbox"/>	<input checked="" type="checkbox"/>	<input checked="" type="checkbox"/>	<input checked="" type="checkbox"/>	<input type="checkbox"/>	<input type="checkbox"/>	156	<input checked="" type="checkbox"/>	<input checked="" type="checkbox"/>	<input checked="" type="checkbox"/>	<input checked="" type="checkbox"/>	<input checked="" type="checkbox"/>	<input checked="" type="checkbox"/>	<input type="checkbox"/>	<input type="checkbox"/>
	1	2	3	4	5	6	7	8		1	2	3	4	5	6	7	8		1	2	3	4	5	6	7	8		1	2	3	4	5	6	7	8
157	<input checked="" type="checkbox"/>	<input checked="" type="checkbox"/>	<input checked="" type="checkbox"/>	<input checked="" type="checkbox"/>	<input checked="" type="checkbox"/>	<input checked="" type="checkbox"/>	<input type="checkbox"/>	<input type="checkbox"/>	158	<input checked="" type="checkbox"/>	<input checked="" type="checkbox"/>	<input checked="" type="checkbox"/>	<input checked="" type="checkbox"/>	<input checked="" type="checkbox"/>	<input checked="" type="checkbox"/>	<input type="checkbox"/>	<input type="checkbox"/>	159	<input checked="" type="checkbox"/>	<input checked="" type="checkbox"/>	<input checked="" type="checkbox"/>	<input checked="" type="checkbox"/>	<input checked="" type="checkbox"/>	<input checked="" type="checkbox"/>	<input type="checkbox"/>	<input type="checkbox"/>	160	<input checked="" type="checkbox"/>	<input checked="" type="checkbox"/>	<input checked="" type="checkbox"/>	<input checked="" type="checkbox"/>	<input checked="" type="checkbox"/>	<input checked="" type="checkbox"/>	<input type="checkbox"/>	<input type="checkbox"/>
	1	2	3	4	5	6	7	8		1	2	3	4	5	6	7	8		1	2	3	4	5	6	7	8		1	2	3	4	5	6	7	8
161	<input checked="" type="checkbox"/>	<input checked="" type="checkbox"/>	<input checked="" type="checkbox"/>	<input checked="" type="checkbox"/>	<input checked="" type="checkbox"/>	<input checked="" type="checkbox"/>	<input type="checkbox"/>	<input type="checkbox"/>	162	<input checked="" type="checkbox"/>	<input checked="" type="checkbox"/>	<input checked="" type="checkbox"/>	<input checked="" type="checkbox"/>	<input checked="" type="checkbox"/>	<input checked="" type="checkbox"/>	<input type="checkbox"/>	<input type="checkbox"/>	163	<input checked="" type="checkbox"/>	<input checked="" type="checkbox"/>	<input checked="" type="checkbox"/>	<input checked="" type="checkbox"/>	<input checked="" type="checkbox"/>	<input checked="" type="checkbox"/>	<input type="checkbox"/>	<input type="checkbox"/>	164	<input checked="" type="checkbox"/>	<input checked="" type="checkbox"/>	<input checked="" type="checkbox"/>	<input checked="" type="checkbox"/>	<input checked="" type="checkbox"/>	<input checked="" type="checkbox"/>	<input type="checkbox"/>	<input type="checkbox"/>
	1	2	3	4	5	6	7	8		1	2	3	4	5	6	7	8		1	2	3	4	5	6	7	8		1	2	3	4	5	6	7	8
165	<input checked="" type="checkbox"/>	<input checked="" type="checkbox"/>	<input checked="" type="checkbox"/>	<input checked="" type="checkbox"/>	<input checked="" type="checkbox"/>	<input checked="" type="checkbox"/>	<input type="checkbox"/>	<input type="checkbox"/>	166	<input checked="" type="checkbox"/>	<input checked="" type="checkbox"/>	<input checked="" type="checkbox"/>	<input checked="" type="checkbox"/>	<input checked="" type="checkbox"/>	<input checked="" type="checkbox"/>	<input type="checkbox"/>	<input type="checkbox"/>	167	<input checked="" type="checkbox"/>	<input checked="" type="checkbox"/>	<input checked="" type="checkbox"/>	<input checked="" type="checkbox"/>	<input checked="" type="checkbox"/>	<input checked="" type="checkbox"/>	<input type="checkbox"/>	<input type="checkbox"/>	168	<input checked="" type="checkbox"/>	<input checked="" type="checkbox"/>	<input checked="" type="checkbox"/>	<input checked="" type="checkbox"/>	<input checked="" type="checkbox"/>	<input checked="" type="checkbox"/>	<input type="checkbox"/>	<input type="checkbox"/>
	1	2	3	4	5	6	7	8		1	2	3	4	5	6	7	8		1	2	3	4	5	6	7	8		1	2	3	4	5	6	7	8

169	<input checked="" type="checkbox"/>	<input checked="" type="checkbox"/>	<input checked="" type="checkbox"/>	<input checked="" type="checkbox"/>	<input checked="" type="checkbox"/>	<input checked="" type="checkbox"/>	<input type="checkbox"/>	<input type="checkbox"/>	170	<input checked="" type="checkbox"/>	<input checked="" type="checkbox"/>	<input checked="" type="checkbox"/>	<input checked="" type="checkbox"/>	<input checked="" type="checkbox"/>	<input checked="" type="checkbox"/>	<input type="checkbox"/>	<input type="checkbox"/>	171	<input checked="" type="checkbox"/>	<input checked="" type="checkbox"/>	<input checked="" type="checkbox"/>	<input checked="" type="checkbox"/>	<input checked="" type="checkbox"/>	<input checked="" type="checkbox"/>	<input type="checkbox"/>	<input type="checkbox"/>	172	<input checked="" type="checkbox"/>	<input checked="" type="checkbox"/>	<input checked="" type="checkbox"/>	<input checked="" type="checkbox"/>	<input checked="" type="checkbox"/>	<input checked="" type="checkbox"/>	<input type="checkbox"/>	<input type="checkbox"/>
	1	2	3	4	5	6	7	8		1	2	3	4	5	6	7	8		1	2	3	4	5	6	7	8		1	2	3	4	5	6	7	8
173	<input checked="" type="checkbox"/>	<input checked="" type="checkbox"/>	<input checked="" type="checkbox"/>	<input checked="" type="checkbox"/>	<input checked="" type="checkbox"/>	<input checked="" type="checkbox"/>	<input type="checkbox"/>	<input type="checkbox"/>	174	<input checked="" type="checkbox"/>	<input checked="" type="checkbox"/>	<input checked="" type="checkbox"/>	<input checked="" type="checkbox"/>	<input checked="" type="checkbox"/>	<input checked="" type="checkbox"/>	<input type="checkbox"/>	<input type="checkbox"/>	175	<input checked="" type="checkbox"/>	<input checked="" type="checkbox"/>	<input checked="" type="checkbox"/>	<input checked="" type="checkbox"/>	<input checked="" type="checkbox"/>	<input checked="" type="checkbox"/>	<input type="checkbox"/>	<input type="checkbox"/>	176	<input checked="" type="checkbox"/>	<input checked="" type="checkbox"/>	<input checked="" type="checkbox"/>	<input checked="" type="checkbox"/>	<input checked="" type="checkbox"/>	<input checked="" type="checkbox"/>	<input type="checkbox"/>	<input type="checkbox"/>
	1	2	3	4	5	6	7	8		1	2	3	4	5	6	7	8		1	2	3	4	5	6	7	8		1	2	3	4	5	6	7	8
177	<input checked="" type="checkbox"/>	<input checked="" type="checkbox"/>	<input checked="" type="checkbox"/>	<input checked="" type="checkbox"/>	<input checked="" type="checkbox"/>	<input checked="" type="checkbox"/>	<input type="checkbox"/>	<input type="checkbox"/>	178	<input checked="" type="checkbox"/>	<input checked="" type="checkbox"/>	<input checked="" type="checkbox"/>	<input checked="" type="checkbox"/>	<input checked="" type="checkbox"/>	<input checked="" type="checkbox"/>	<input type="checkbox"/>	<input type="checkbox"/>	179	<input checked="" type="checkbox"/>	<input checked="" type="checkbox"/>	<input checked="" type="checkbox"/>	<input checked="" type="checkbox"/>	<input checked="" type="checkbox"/>	<input checked="" type="checkbox"/>	<input type="checkbox"/>	<input type="checkbox"/>	180	<input checked="" type="checkbox"/>	<input checked="" type="checkbox"/>	<input checked="" type="checkbox"/>	<input checked="" type="checkbox"/>	<input checked="" type="checkbox"/>	<input checked="" type="checkbox"/>	<input type="checkbox"/>	<input type="checkbox"/>
	1	2	3	4	5	6	7	8		1	2	3	4	5	6	7	8		1	2	3	4	5	6	7	8		1	2	3	4	5	6	7	8
181	<input checked="" type="checkbox"/>	<input checked="" type="checkbox"/>	<input checked="" type="checkbox"/>	<input checked="" type="checkbox"/>	<input checked="" type="checkbox"/>	<input checked="" type="checkbox"/>	<input type="checkbox"/>	<input type="checkbox"/>	182	<input checked="" type="checkbox"/>	<input checked="" type="checkbox"/>	<input checked="" type="checkbox"/>	<input checked="" type="checkbox"/>	<input checked="" type="checkbox"/>	<input checked="" type="checkbox"/>	<input type="checkbox"/>	<input type="checkbox"/>	183	<input checked="" type="checkbox"/>	<input checked="" type="checkbox"/>	<input checked="" type="checkbox"/>	<input checked="" type="checkbox"/>	<input checked="" type="checkbox"/>	<input checked="" type="checkbox"/>	<input type="checkbox"/>	<input type="checkbox"/>	184	<input checked="" type="checkbox"/>	<input checked="" type="checkbox"/>	<input checked="" type="checkbox"/>	<input checked="" type="checkbox"/>	<input checked="" type="checkbox"/>	<input checked="" type="checkbox"/>	<input type="checkbox"/>	<input type="checkbox"/>
	1	2	3	4	5	6	7	8		1	2	3	4	5	6	7	8		1	2	3	4	5	6	7	8		1	2	3	4	5	6	7	8
185	<input checked="" type="checkbox"/>	<input checked="" type="checkbox"/>	<input checked="" type="checkbox"/>	<input checked="" type="checkbox"/>	<input checked="" type="checkbox"/>	<input checked="" type="checkbox"/>	<input type="checkbox"/>	<input type="checkbox"/>	186	<input checked="" type="checkbox"/>	<input checked="" type="checkbox"/>	<input checked="" type="checkbox"/>	<input checked="" type="checkbox"/>	<input checked="" type="checkbox"/>	<input checked="" type="checkbox"/>	<input type="checkbox"/>	<input type="checkbox"/>	187	<input checked="" type="checkbox"/>	<input checked="" type="checkbox"/>	<input checked="" type="checkbox"/>	<input checked="" type="checkbox"/>	<input checked="" type="checkbox"/>	<input checked="" type="checkbox"/>	<input type="checkbox"/>	<input type="checkbox"/>	188	<input checked="" type="checkbox"/>	<input checked="" type="checkbox"/>	<input checked="" type="checkbox"/>	<input checked="" type="checkbox"/>	<input checked="" type="checkbox"/>	<input checked="" type="checkbox"/>	<input type="checkbox"/>	<input type="checkbox"/>
	1	2	3	4	5	6	7	8		1	2	3	4	5	6	7	8		1	2	3	4	5	6	7	8		1	2	3	4	5	6	7	8
189	<input checked="" type="checkbox"/>	<input checked="" type="checkbox"/>	<input checked="" type="checkbox"/>	<input checked="" type="checkbox"/>	<input checked="" type="checkbox"/>	<input checked="" type="checkbox"/>	<input type="checkbox"/>	<input type="checkbox"/>	190	<input checked="" type="checkbox"/>	<input checked="" type="checkbox"/>	<input checked="" type="checkbox"/>	<input checked="" type="checkbox"/>	<input checked="" type="checkbox"/>	<input checked="" type="checkbox"/>	<input type="checkbox"/>	<input type="checkbox"/>	191	<input checked="" type="checkbox"/>	<input checked="" type="checkbox"/>	<input checked="" type="checkbox"/>	<input checked="" type="checkbox"/>	<input checked="" type="checkbox"/>	<input checked="" type="checkbox"/>	<input type="checkbox"/>	<input type="checkbox"/>	192	<input checked="" type="checkbox"/>	<input checked="" type="checkbox"/>	<input checked="" type="checkbox"/>	<input checked="" type="checkbox"/>	<input checked="" type="checkbox"/>	<input checked="" type="checkbox"/>	<input type="checkbox"/>	<input type="checkbox"/>
	1	2	3	4	5	6	7	8		1	2	3	4	5	6	7	8		1	2	3	4	5	6	7	8		1	2	3	4	5	6	7	8
193	<input checked="" type="checkbox"/>	<input checked="" type="checkbox"/>	<input checked="" type="checkbox"/>	<input checked="" type="checkbox"/>	<input checked="" type="checkbox"/>	<input checked="" type="checkbox"/>	<input type="checkbox"/>	<input type="checkbox"/>	194	<input checked="" type="checkbox"/>	<input checked="" type="checkbox"/>	<input checked="" type="checkbox"/>	<input checked="" type="checkbox"/>	<input checked="" type="checkbox"/>	<input checked="" type="checkbox"/>	<input type="checkbox"/>	<input type="checkbox"/>	195	<input checked="" type="checkbox"/>	<input checked="" type="checkbox"/>	<input checked="" type="checkbox"/>	<input checked="" type="checkbox"/>	<input checked="" type="checkbox"/>	<input checked="" type="checkbox"/>	<input type="checkbox"/>	<input type="checkbox"/>	196	<input checked="" type="checkbox"/>	<input checked="" type="checkbox"/>	<input checked="" type="checkbox"/>	<input checked="" type="checkbox"/>	<input checked="" type="checkbox"/>	<input checked="" type="checkbox"/>	<input type="checkbox"/>	<input type="checkbox"/>
	1	2	3	4	5	6	7	8		1	2	3	4	5	6	7	8		1	2	3	4	5	6	7	8		1	2	3	4	5	6	7	8
197	<input checked="" type="checkbox"/>	<input checked="" type="checkbox"/>	<input checked="" type="checkbox"/>	<input checked="" type="checkbox"/>	<input checked="" type="checkbox"/>	<input checked="" type="checkbox"/>	<input type="checkbox"/>	<input type="checkbox"/>	198	<input checked="" type="checkbox"/>	<input checked="" type="checkbox"/>	<input checked="" type="checkbox"/>	<input checked="" type="checkbox"/>	<input checked="" type="checkbox"/>	<input checked="" type="checkbox"/>	<input type="checkbox"/>	<input type="checkbox"/>	199	<input checked="" type="checkbox"/>	<input checked="" type="checkbox"/>	<input checked="" type="checkbox"/>	<input checked="" type="checkbox"/>	<input checked="" type="checkbox"/>	<input checked="" type="checkbox"/>	<input type="checkbox"/>	<input type="checkbox"/>	200	<input checked="" type="checkbox"/>	<input checked="" type="checkbox"/>	<input checked="" type="checkbox"/>	<input checked="" type="checkbox"/>	<input checked="" type="checkbox"/>	<input checked="" type="checkbox"/>	<input type="checkbox"/>	<input type="checkbox"/>
	1	2	3	4	5	6	7	8		1	2	3	4	5	6	7	8		1	2	3	4	5	6	7	8		1	2	3	4	5	6	7	8
201	<input checked="" type="checkbox"/>	<input checked="" type="checkbox"/>	<input checked="" type="checkbox"/>	<input checked="" type="checkbox"/>	<input checked="" type="checkbox"/>	<input checked="" type="checkbox"/>	<input type="checkbox"/>	<input type="checkbox"/>	202	<input checked="" type="checkbox"/>	<input checked="" type="checkbox"/>	<input checked="" type="checkbox"/>	<input checked="" type="checkbox"/>	<input checked="" type="checkbox"/>	<input checked="" type="checkbox"/>	<input type="checkbox"/>	<input type="checkbox"/>	203	<input checked="" type="checkbox"/>	<input checked="" type="checkbox"/>	<input checked="" type="checkbox"/>	<input checked="" type="checkbox"/>	<input checked="" type="checkbox"/>	<input checked="" type="checkbox"/>	<input type="checkbox"/>	<input type="checkbox"/>	204	<input checked="" type="checkbox"/>	<input checked="" type="checkbox"/>	<input checked="" type="checkbox"/>	<input checked="" type="checkbox"/>	<input checked="" type="checkbox"/>	<input checked="" type="checkbox"/>	<input type="checkbox"/>	<input type="checkbox"/>
	1	2	3	4	5	6	7	8		1	2	3	4	5	6	7	8		1	2	3	4	5	6	7	8		1	2	3	4	5	6	7	8
205	<input checked="" type="checkbox"/>	<input checked="" type="checkbox"/>	<input checked="" type="checkbox"/>	<input checked="" type="checkbox"/>	<input checked="" type="checkbox"/>	<input checked="" type="checkbox"/>	<input type="checkbox"/>	<input type="checkbox"/>	206	<input checked="" type="checkbox"/>	<input checked="" type="checkbox"/>	<input checked="" type="checkbox"/>	<input checked="" type="checkbox"/>	<input checked="" type="checkbox"/>	<input checked="" type="checkbox"/>	<input type="checkbox"/>	<input type="checkbox"/>	207	<input checked="" type="checkbox"/>	<input checked="" type="checkbox"/>	<input checked="" type="checkbox"/>	<input checked="" type="checkbox"/>	<input checked="" type="checkbox"/>	<input checked="" type="checkbox"/>	<input type="checkbox"/>	<input type="checkbox"/>	208	<input checked="" type="checkbox"/>	<input checked="" type="checkbox"/>	<input checked="" type="checkbox"/>	<input checked="" type="checkbox"/>	<input checked="" type="checkbox"/>	<input checked="" type="checkbox"/>	<input type="checkbox"/>	<input type="checkbox"/>
	1	2	3	4	5	6	7	8		1	2	3	4	5	6	7	8		1	2	3	4	5	6	7	8		1	2	3	4	5	6	7	8
209	<input checked="" type="checkbox"/>	<input checked="" type="checkbox"/>	<input checked="" type="checkbox"/>	<input checked="" type="checkbox"/>	<input checked="" type="checkbox"/>	<input checked="" type="checkbox"/>	<input type="checkbox"/>	<input type="checkbox"/>	210	<input checked="" type="checkbox"/>	<input checked="" type="checkbox"/>	<input checked="" type="checkbox"/>	<input checked="" type="checkbox"/>	<input checked="" type="checkbox"/>	<input checked="" type="checkbox"/>	<input type="checkbox"/>	<input type="checkbox"/>	211	<input checked="" type="checkbox"/>	<input checked="" type="checkbox"/>	<input checked="" type="checkbox"/>	<input checked="" type="checkbox"/>	<input checked="" type="checkbox"/>	<input checked="" type="checkbox"/>	<input type="checkbox"/>	<input type="checkbox"/>	212	<input checked="" type="checkbox"/>	<input checked="" type="checkbox"/>	<input checked="" type="checkbox"/>	<input checked="" type="checkbox"/>	<input checked="" type="checkbox"/>	<input checked="" type="checkbox"/>	<input type="checkbox"/>	<input type="checkbox"/>
	1	2	3	4	5	6	7	8		1	2	3	4	5	6	7	8		1	2	3	4	5	6	7	8		1	2	3	4	5	6	7	8
213	<input checked="" type="checkbox"/>	<input checked="" type="checkbox"/>	<input checked="" type="checkbox"/>	<input checked="" type="checkbox"/>	<input checked="" type="checkbox"/>	<input checked="" type="checkbox"/>	<input type="checkbox"/>	<input type="checkbox"/>	214	<input checked="" type="checkbox"/>	<input checked="" type="checkbox"/>	<input checked="" type="checkbox"/>	<input checked="" type="checkbox"/>	<input checked="" type="checkbox"/>	<input checked="" type="checkbox"/>	<input type="checkbox"/>	<input type="checkbox"/>	215	<input checked="" type="checkbox"/>	<input checked="" type="checkbox"/>	<input checked="" type="checkbox"/>	<input checked="" type="checkbox"/>	<input checked="" type="checkbox"/>	<input checked="" type="checkbox"/>	<input type="checkbox"/>	<input type="checkbox"/>	216	<input checked="" type="checkbox"/>	<input checked="" type="checkbox"/>	<input checked="" type="checkbox"/>	<input checked="" type="checkbox"/>	<input checked="" type="checkbox"/>	<input checked="" type="checkbox"/>	<input type="checkbox"/>	<input type="checkbox"/>
	1	2	3	4	5	6	7	8		1	2	3	4	5	6	7	8		1	2	3	4	5	6	7	8		1	2	3	4	5	6	7	8
217	<input checked="" type="checkbox"/>	<input checked="" type="checkbox"/>	<input checked="" type="checkbox"/>	<input checked="" type="checkbox"/>	<input checked="" type="checkbox"/>	<input checked="" type="checkbox"/>	<input type="checkbox"/>	<input type="checkbox"/>	218	<input checked="" type="checkbox"/>	<input checked="" type="checkbox"/>	<input checked="" type="checkbox"/>	<input checked="" type="checkbox"/>	<input checked="" type="checkbox"/>	<input checked="" type="checkbox"/>	<input type="checkbox"/>	<input type="checkbox"/>	219	<input checked="" type="checkbox"/>	<input checked="" type="checkbox"/>	<input checked="" type="checkbox"/>	<input checked="" type="checkbox"/>	<input checked="" type="checkbox"/>	<input checked="" type="checkbox"/>	<input type="checkbox"/>	<input type="checkbox"/>	220	<input checked="" type="checkbox"/>	<input checked="" type="checkbox"/>	<input checked="" type="checkbox"/>	<input checked="" type="checkbox"/>	<input checked="" type="checkbox"/>	<input checked="" type="checkbox"/>	<input type="checkbox"/>	<input type="checkbox"/>
	1	2	3	4	5	6	7	8		1	2	3	4	5	6	7	8		1	2	3	4	5	6	7	8		1	2	3	4	5	6	7	8
221	<input checked="" type="checkbox"/>	<input checked="" type="checkbox"/>	<input checked="" type="checkbox"/>	<input checked="" type="checkbox"/>	<input checked="" type="checkbox"/>	<input checked="" type="checkbox"/>	<input type="checkbox"/>	<input type="checkbox"/>	222	<input checked="" type="checkbox"/>	<input checked="" type="checkbox"/>	<input checked="" type="checkbox"/>	<input checked="" type="checkbox"/>	<input checked="" type="checkbox"/>	<input checked="" type="checkbox"/>	<input type="checkbox"/>	<input type="checkbox"/>	223	<input checked="" type="checkbox"/>	<input checked="" type="checkbox"/>	<input checked="" type="checkbox"/>	<input checked="" type="checkbox"/>	<input checked="" type="checkbox"/>	<input checked="" type="checkbox"/>	<input type="checkbox"/>	<input type="checkbox"/>	224	<input checked="" type="checkbox"/>	<input checked="" type="checkbox"/>	<input checked="" type="checkbox"/>	<input checked="" type="checkbox"/>	<input checked="" type="checkbox"/>	<input checked="" type="checkbox"/>	<input type="checkbox"/>	<input type="checkbox"/>
	1	2	3	4	5	6	7	8		1	2	3	4	5	6	7	8		1	2	3	4	5	6	7	8		1	2	3	4	5	6	7	8

225	<input checked="" type="checkbox"/>	<input checked="" type="checkbox"/>	<input checked="" type="checkbox"/>	<input checked="" type="checkbox"/>	<input checked="" type="checkbox"/>	<input checked="" type="checkbox"/>	<input type="checkbox"/>	<input type="checkbox"/>	226	<input checked="" type="checkbox"/>	<input checked="" type="checkbox"/>	<input checked="" type="checkbox"/>	<input checked="" type="checkbox"/>	<input checked="" type="checkbox"/>	<input checked="" type="checkbox"/>	<input type="checkbox"/>	<input type="checkbox"/>	227	<input checked="" type="checkbox"/>	<input checked="" type="checkbox"/>	<input checked="" type="checkbox"/>	<input checked="" type="checkbox"/>	<input checked="" type="checkbox"/>	<input checked="" type="checkbox"/>	<input type="checkbox"/>	<input type="checkbox"/>	228	<input checked="" type="checkbox"/>	<input checked="" type="checkbox"/>	<input checked="" type="checkbox"/>	<input checked="" type="checkbox"/>	<input checked="" type="checkbox"/>	<input checked="" type="checkbox"/>	<input type="checkbox"/>	<input type="checkbox"/>
	1	2	3	4	5	6	7	8		1	2	3	4	5	6	7	8		1	2	3	4	5	6	7	8		1	2	3	4	5	6	7	8
229	<input checked="" type="checkbox"/>	<input checked="" type="checkbox"/>	<input checked="" type="checkbox"/>	<input checked="" type="checkbox"/>	<input checked="" type="checkbox"/>	<input checked="" type="checkbox"/>	<input type="checkbox"/>	<input type="checkbox"/>	230	<input checked="" type="checkbox"/>	<input checked="" type="checkbox"/>	<input checked="" type="checkbox"/>	<input checked="" type="checkbox"/>	<input checked="" type="checkbox"/>	<input checked="" type="checkbox"/>	<input type="checkbox"/>	<input type="checkbox"/>	231	<input checked="" type="checkbox"/>	<input checked="" type="checkbox"/>	<input checked="" type="checkbox"/>	<input checked="" type="checkbox"/>	<input checked="" type="checkbox"/>	<input checked="" type="checkbox"/>	<input type="checkbox"/>	<input type="checkbox"/>	232	<input checked="" type="checkbox"/>	<input checked="" type="checkbox"/>	<input checked="" type="checkbox"/>	<input checked="" type="checkbox"/>	<input checked="" type="checkbox"/>	<input checked="" type="checkbox"/>	<input type="checkbox"/>	<input type="checkbox"/>
	1	2	3	4	5	6	7	8		1	2	3	4	5	6	7	8		1	2	3	4	5	6	7	8		1	2	3	4	5	6	7	8
233	<input checked="" type="checkbox"/>	<input checked="" type="checkbox"/>	<input checked="" type="checkbox"/>	<input checked="" type="checkbox"/>	<input checked="" type="checkbox"/>	<input checked="" type="checkbox"/>	<input type="checkbox"/>	<input type="checkbox"/>	234	<input checked="" type="checkbox"/>	<input checked="" type="checkbox"/>	<input checked="" type="checkbox"/>	<input checked="" type="checkbox"/>	<input checked="" type="checkbox"/>	<input checked="" type="checkbox"/>	<input type="checkbox"/>	<input type="checkbox"/>	235	<input checked="" type="checkbox"/>	<input checked="" type="checkbox"/>	<input checked="" type="checkbox"/>	<input checked="" type="checkbox"/>	<input checked="" type="checkbox"/>	<input checked="" type="checkbox"/>	<input type="checkbox"/>	<input type="checkbox"/>	236	<input checked="" type="checkbox"/>	<input checked="" type="checkbox"/>	<input checked="" type="checkbox"/>	<input checked="" type="checkbox"/>	<input checked="" type="checkbox"/>	<input checked="" type="checkbox"/>	<input type="checkbox"/>	<input type="checkbox"/>
	1	2	3	4	5	6	7	8		1	2	3	4	5	6	7	8		1	2	3	4	5	6	7	8		1	2	3	4	5	6	7	8
237	<input checked="" type="checkbox"/>	<input checked="" type="checkbox"/>	<input checked="" type="checkbox"/>	<input checked="" type="checkbox"/>	<input checked="" type="checkbox"/>	<input checked="" type="checkbox"/>	<input type="checkbox"/>	<input type="checkbox"/>	238	<input checked="" type="checkbox"/>	<input checked="" type="checkbox"/>	<input checked="" type="checkbox"/>	<input checked="" type="checkbox"/>	<input checked="" type="checkbox"/>	<input checked="" type="checkbox"/>	<input type="checkbox"/>	<input type="checkbox"/>	239	<input checked="" type="checkbox"/>	<input checked="" type="checkbox"/>	<input checked="" type="checkbox"/>	<input checked="" type="checkbox"/>	<input checked="" type="checkbox"/>	<input checked="" type="checkbox"/>	<input type="checkbox"/>	<input type="checkbox"/>	240	<input checked="" type="checkbox"/>	<input checked="" type="checkbox"/>	<input checked="" type="checkbox"/>	<input checked="" type="checkbox"/>	<input checked="" type="checkbox"/>	<input checked="" type="checkbox"/>	<input type="checkbox"/>	<input type="checkbox"/>
	1	2	3	4	5	6	7	8		1	2	3	4	5	6	7	8		1	2	3	4	5	6	7	8		1	2	3	4	5	6	7	8
241	<input checked="" type="checkbox"/>	<input checked="" type="checkbox"/>	<input checked="" type="checkbox"/>	<input checked="" type="checkbox"/>	<input checked="" type="checkbox"/>	<input checked="" type="checkbox"/>	<input type="checkbox"/>	<input type="checkbox"/>	242	<input checked="" type="checkbox"/>	<input checked="" type="checkbox"/>	<input checked="" type="checkbox"/>	<input checked="" type="checkbox"/>	<input checked="" type="checkbox"/>	<input checked="" type="checkbox"/>	<input type="checkbox"/>	<input type="checkbox"/>	243	<input checked="" type="checkbox"/>	<input checked="" type="checkbox"/>	<input checked="" type="checkbox"/>	<input checked="" type="checkbox"/>	<input checked="" type="checkbox"/>	<input checked="" type="checkbox"/>	<input type="checkbox"/>	<input type="checkbox"/>	244	<input checked="" type="checkbox"/>	<input checked="" type="checkbox"/>	<input checked="" type="checkbox"/>	<input checked="" type="checkbox"/>	<input checked="" type="checkbox"/>	<input checked="" type="checkbox"/>	<input type="checkbox"/>	<input type="checkbox"/>
	1	2	3	4	5	6	7	8		1	2	3	4	5	6	7	8		1	2	3	4	5	6	7	8		1	2	3	4	5	6	7	8
245	<input checked="" type="checkbox"/>	<input checked="" type="checkbox"/>	<input checked="" type="checkbox"/>	<input checked="" type="checkbox"/>	<input checked="" type="checkbox"/>	<input checked="" type="checkbox"/>	<input type="checkbox"/>	<input type="checkbox"/>	246	<input checked="" type="checkbox"/>	<input checked="" type="checkbox"/>	<input checked="" type="checkbox"/>	<input checked="" type="checkbox"/>	<input checked="" type="checkbox"/>	<input checked="" type="checkbox"/>	<input type="checkbox"/>	<input type="checkbox"/>	247	<input checked="" type="checkbox"/>	<input checked="" type="checkbox"/>	<input checked="" type="checkbox"/>	<input checked="" type="checkbox"/>	<input checked="" type="checkbox"/>	<input checked="" type="checkbox"/>	<input type="checkbox"/>	<input type="checkbox"/>	248	<input checked="" type="checkbox"/>	<input checked="" type="checkbox"/>	<input checked="" type="checkbox"/>	<input checked="" type="checkbox"/>	<input checked="" type="checkbox"/>	<input checked="" type="checkbox"/>	<input type="checkbox"/>	<input type="checkbox"/>
	1	2	3	4	5	6	7	8		1	2	3	4	5	6	7	8		1	2	3	4	5	6	7	8		1	2	3	4	5	6	7	8

<b>[308] Nahlašování událostí</b>	
<b>Popis viz [308] Nahlašování událostí</b>	
001 – Různé, alarm 1	<input checked="" type="checkbox"/> 1 – Tísňový alarm <input checked="" type="checkbox"/> 2 – Vypnutí po alarmu <input checked="" type="checkbox"/> 3 – Nedávný alarm po sepnutí <input checked="" type="checkbox"/> 4 – Zónový expandér, alarm dozoru <input checked="" type="checkbox"/> 5 – Zónový expandér, alarm dozoru, obnovení <input checked="" type="checkbox"/> 6 – Vloupání ověřeno <input checked="" type="checkbox"/> 7 – Vloupání ověřeno, alarm <input checked="" type="checkbox"/> 8 – Zrušení alarmu
002 – Různé, alarm 2	<input checked="" type="checkbox"/> 1 – Alarm, přidržení ověřeno 2 – Alarm, přidržení není ověřeno
011 – Prioritní alarmy 1	<input checked="" type="checkbox"/> 1 – Klávesnice, alarm požáru, klávesa F <input checked="" type="checkbox"/> 2 – Klávesnice, požár, obnovení <input checked="" type="checkbox"/> 3 – Klávesnice, zdravotní alarm, klávesa M <input checked="" type="checkbox"/> 4 – Klávesnice, Lékař, obnovení <input checked="" type="checkbox"/> 5 – Klávesnice, alarm Panika, klávesa P, alarm <input checked="" type="checkbox"/> 6 – Klávesnice, Panika, obnovení <input checked="" type="checkbox"/> 7 – Pomocný vstup, alarm <input checked="" type="checkbox"/> 8 – Pomocný vstup, alarm, obnovení
021 – Požární alarmy 1	<input checked="" type="checkbox"/> 3 – PGM 2, 2vodičový, alarm <input checked="" type="checkbox"/> 4 – PGM 2, 2vodičový, alarm, obnovení
101 – Události zařízení proti neoprávněné manipulaci	<input checked="" type="checkbox"/> 3 – Modul zařízení proti neoprávněné manipulaci <input checked="" type="checkbox"/> 4 – Modul zařízení proti neoprávněné manipulaci, obnovení <input checked="" type="checkbox"/> 5 – Blokování klávesnice <input checked="" type="checkbox"/> 7 – Vzdálené blokování

<b>[308] Nahlašování událostí</b>	
<b>Popis viz [308] Nahlašování událostí</b>	
201 – Události Otevřít/zavřít 1	<input checked="" type="checkbox"/> 1 – Sepnutí uživatelem <input checked="" type="checkbox"/> 2 – Vypnutí uživatelem <input checked="" type="checkbox"/> 5 – Speciální sepnutí <input checked="" type="checkbox"/> 6 – Speciální vypnutí <input checked="" type="checkbox"/> 7 – Vypnutí klíčovým spínačem <input checked="" type="checkbox"/> 8 – Sepnutí klíčovým spínačem
202 – Události Otevřít/zavřít 2	<input checked="" type="checkbox"/> 1 – Automatické sepnutí <input checked="" type="checkbox"/> 2 – Automatická deaktivace <input checked="" type="checkbox"/> 3 – Zrušení/oddálení automatické aktivace
211 – Různé události Otevřít/zavřít	<input checked="" type="checkbox"/> 1 – Kontrola sepnutí <input checked="" type="checkbox"/> 2 – Kontrola vypnutí <input checked="" type="checkbox"/> 5 – Chyba při odchodu 6 – Aktivace byla zrušena
221 – Události vynechání	<input checked="" type="checkbox"/> 1 – Vynechání zóny <input checked="" type="checkbox"/> 2 – Zrušení vynechání zóny <input checked="" type="checkbox"/> 3 – Částečné sepnutí
301 – Události panelu 1	<input checked="" type="checkbox"/> 1 – Panel střídavého proudu, selhání, problém <input checked="" type="checkbox"/> 2 – Panel střídavého proudu, selhání, obnovení <input checked="" type="checkbox"/> 3 – Panel, vybitá baterie, problém <input checked="" type="checkbox"/> 4 – Panel, vybitá baterie, problém, obnovení <input checked="" type="checkbox"/> 5 – Panel, baterie chybí, problém <input checked="" type="checkbox"/> 6 – Panel, baterie chybí, problém, obnovení <input checked="" type="checkbox"/> 7 – Panel, porucha napájecí jednotky <input checked="" type="checkbox"/> 8 – Panel, porucha napájecí jednotky, obnovení

<b>[308] Nahlašování událostí</b>																	
<b>Popis viz [308] Nahlašování událostí</b>																	
302 – Události panelu 2	<input checked="" type="checkbox"/> 1 – Okruh zvonku, problém <input checked="" type="checkbox"/> 2 – Okruh zvonku, problém, obnovení <input checked="" type="checkbox"/> 3 – Telefonní linka, problém <input checked="" type="checkbox"/> 4 – Telefonní linka, problém, obnovení <input checked="" type="checkbox"/> 5 – Pomocný okruh, problém <input checked="" type="checkbox"/> 6 – Pomocný okruh, problém, obnovení <input checked="" type="checkbox"/> 7 – Nadproud, problém <input checked="" type="checkbox"/> 8 – Nadproud, problém, obnovení																
305 – Události panelu 5	<input checked="" type="checkbox"/> 3 – PGM 2, 2vodičový, problém <input checked="" type="checkbox"/> 4 – PGM 2, 2vodičový, problém, obnovení																
311 – Události údržby 1	<input checked="" type="checkbox"/> 1 – RF rušení, problém <input checked="" type="checkbox"/> 2 – RF rušení, problém, obnovení <input checked="" type="checkbox"/> 3 – Požár, problém <input checked="" type="checkbox"/> 4 – Požár, problém, obnovení <input checked="" type="checkbox"/> 5 – Studený start <input checked="" type="checkbox"/> 6 – Delikvence <input checked="" type="checkbox"/> 7 – Automatický test, problém <input checked="" type="checkbox"/> 8 – Automatický test, problém, obnovení																
312 – Události údržby 2	<table border="1"> <thead> <tr> <th>NA</th> <th>EN</th> </tr> </thead> <tbody> <tr> <td><input type="checkbox"/> 1 – Instalační kabel, VSTUP</td> <td><input type="checkbox"/> 1 – Instalační kabel, VSTUP</td> </tr> <tr> <td><input type="checkbox"/> 2 – Instalační kabel, VÝSTUP</td> <td><input type="checkbox"/> 2 – Instalační kabel, VÝSTUP</td> </tr> <tr> <td><input type="checkbox"/> 3 – Kabel DLS, VSTUP</td> <td><input type="checkbox"/> 3 – Kabel DLS, VSTUP</td> </tr> <tr> <td><input type="checkbox"/> 4 – Kabel DLS, VÝSTUP</td> <td><input type="checkbox"/> 4 – Kabel DLS, VÝSTUP</td> </tr> <tr> <td><input type="checkbox"/> 5 – Kabel SA, VSTUP</td> <td><input type="checkbox"/> 5 – Kabel SA, VSTUP</td> </tr> <tr> <td><input type="checkbox"/> 6 – Kabel SA, VÝSTUP</td> <td><input checked="" type="checkbox"/> 6 – Kabel SA, VÝSTUP</td> </tr> <tr> <td><input type="checkbox"/> 7 – Vyrovnávací paměť událostí je ze 75 % zaplněná</td> <td><input checked="" type="checkbox"/> 7 – Vyrovnávací paměť událostí je ze 75 % zaplněná</td> </tr> </tbody> </table>	NA	EN	<input type="checkbox"/> 1 – Instalační kabel, VSTUP	<input type="checkbox"/> 1 – Instalační kabel, VSTUP	<input type="checkbox"/> 2 – Instalační kabel, VÝSTUP	<input type="checkbox"/> 2 – Instalační kabel, VÝSTUP	<input type="checkbox"/> 3 – Kabel DLS, VSTUP	<input type="checkbox"/> 3 – Kabel DLS, VSTUP	<input type="checkbox"/> 4 – Kabel DLS, VÝSTUP	<input type="checkbox"/> 4 – Kabel DLS, VÝSTUP	<input type="checkbox"/> 5 – Kabel SA, VSTUP	<input type="checkbox"/> 5 – Kabel SA, VSTUP	<input type="checkbox"/> 6 – Kabel SA, VÝSTUP	<input checked="" type="checkbox"/> 6 – Kabel SA, VÝSTUP	<input type="checkbox"/> 7 – Vyrovnávací paměť událostí je ze 75 % zaplněná	<input checked="" type="checkbox"/> 7 – Vyrovnávací paměť událostí je ze 75 % zaplněná
NA	EN																
<input type="checkbox"/> 1 – Instalační kabel, VSTUP	<input type="checkbox"/> 1 – Instalační kabel, VSTUP																
<input type="checkbox"/> 2 – Instalační kabel, VÝSTUP	<input type="checkbox"/> 2 – Instalační kabel, VÝSTUP																
<input type="checkbox"/> 3 – Kabel DLS, VSTUP	<input type="checkbox"/> 3 – Kabel DLS, VSTUP																
<input type="checkbox"/> 4 – Kabel DLS, VÝSTUP	<input type="checkbox"/> 4 – Kabel DLS, VÝSTUP																
<input type="checkbox"/> 5 – Kabel SA, VSTUP	<input type="checkbox"/> 5 – Kabel SA, VSTUP																
<input type="checkbox"/> 6 – Kabel SA, VÝSTUP	<input checked="" type="checkbox"/> 6 – Kabel SA, VÝSTUP																
<input type="checkbox"/> 7 – Vyrovnávací paměť událostí je ze 75 % zaplněná	<input checked="" type="checkbox"/> 7 – Vyrovnávací paměť událostí je ze 75 % zaplněná																



<b>[308] Nahlašování událostí</b>	
<b>Popis viz [308] Nahlašování událostí</b>	
313 – Události údržby 3	<input checked="" type="checkbox"/> 1 – Aktualizace firmwaru, zahájení <input checked="" type="checkbox"/> 2 – Aktualizace firmwaru, úspěšně provedeno <input checked="" type="checkbox"/> 3 – Selhání aktualizace firmwaru
314 – Události údržby 4	<input checked="" type="checkbox"/> 1 – Plyn, problém <input checked="" type="checkbox"/> 2 – Plyn, problém, obnovení <input checked="" type="checkbox"/> 3 – Ohřev, problém <input checked="" type="checkbox"/> 4 – Ohřev, problém, obnovení <input checked="" type="checkbox"/> 5 – Mrazení, problém <input checked="" type="checkbox"/> 6 – Mrazení, problém, obnovení <input checked="" type="checkbox"/> 7 – Sonda odpojena, problém <input checked="" type="checkbox"/> 8 – Sonda odpojena, obnovení
321 – Události přijímače	<input checked="" type="checkbox"/> 2 – Přijímač 1 FTC, obnovení <input checked="" type="checkbox"/> 4 – Přijímač 2 FTC, obnovení <input checked="" type="checkbox"/> 6 – Přijímač 3 FTC, obnovení <input checked="" type="checkbox"/> 8 – Přijímač 4 FTC, obnovení
331 – Události modulu 1	<input checked="" type="checkbox"/> 1 – Modul, porucha AC <input checked="" type="checkbox"/> 2 – Modul, porucha AC, obnovení <input checked="" type="checkbox"/> 3 – Modul, baterie, problém <input checked="" type="checkbox"/> 4 – Modul, baterie, problém, obnovení <input checked="" type="checkbox"/> 5 – Modul, baterie chybí <input checked="" type="checkbox"/> 6 – Modul, baterie chybí, obnovení <input checked="" type="checkbox"/> 7 – Modul, selhání napájecí jednotky <input checked="" type="checkbox"/> 8 – Modul, selhání napájecí jednotky, obnovení

<b>[308] Nahlašování událostí</b>	
<b>Popis viz [308] Nahlašování událostí</b>	
332 – Události modulu 2	<input checked="" type="checkbox"/> 1 – Modul, nízké napětí, problém <input checked="" type="checkbox"/> 2 – Modul, nízké napětí, obnovení <input checked="" type="checkbox"/> 3 – Modul dozoru <input checked="" type="checkbox"/> 4 – Modul, dozor, obnovení <input checked="" type="checkbox"/> 5 – Modul, pomocný okruh, problém <input checked="" type="checkbox"/> 6 – Modul, pomocný okruh, problém, obnovení
335 – Události modulu 5	<input checked="" type="checkbox"/> 1 – Výstup 1, chyba <input checked="" type="checkbox"/> 2 – Výstup 1, chyba, obnovení
351 – Alternativní komunikátor 1	<input checked="" type="checkbox"/> 1 – Alt. Kom. Kom. modulu, porucha <input checked="" type="checkbox"/> 2 – Alt. Kom. Kom. modulu, porucha, obnovení <input checked="" type="checkbox"/> 7 – Alt. Kom. Rádio/SIM, porucha <input checked="" type="checkbox"/> 8 – Alt. Kom. Rádio/SIM, porucha, obnovení
352 – Alternativní komunikátor 2	<input checked="" type="checkbox"/> 1 – Alt. Kom. Síť, porucha <input checked="" type="checkbox"/> 2 – Alt. Kom. Síť, porucha, obnovení <input checked="" type="checkbox"/> 5 – Alt. Kom. Problém Ethernetu <input checked="" type="checkbox"/> 6 – Alt. Kom. Problém Ethernetu, obnovení
354 – Alternativní komunikátor 4	<input checked="" type="checkbox"/> 1 – Alt. Komunikace, přijímač 1, problém <input checked="" type="checkbox"/> 2 – Alt. Komunikace, přijímač 1, obnovení <input checked="" type="checkbox"/> 3 – Alt. Komunikace, přijímač 2, problém <input checked="" type="checkbox"/> 4 – Alt. Komunikace, přijímač 2, obnovení <input checked="" type="checkbox"/> 5 – Alt. Komunikace, přijímač 3, problém <input checked="" type="checkbox"/> 6 – Alt. Komunikace, přijímač 3, obnovení <input checked="" type="checkbox"/> 7 – Alt. Komunikace, přijímač 4, problém <input checked="" type="checkbox"/> 8 – Alt. Komunikace, přijímač 4, obnovení

**[308] Nahlašování událostí**Popis viz [\[308\] Nahlašování událostí](#)

355 – Alternativní komunikátor 5	<ul style="list-style-type: none"><li><input checked="" type="checkbox"/> 1 – Alt. Komunikace, přijímač 1, dohled, porucha</li><li><input checked="" type="checkbox"/> 2 – Alt. Komunikace, přijímač 1, dohled, porucha, obnovení</li><li><input checked="" type="checkbox"/> 3 – Alt. Komunikace, přijímač 2, dohled, porucha</li><li><input checked="" type="checkbox"/> 4 – Alt. Komunikace, přijímač 2, dohled, porucha, obnovení</li><li><input checked="" type="checkbox"/> 5 – Alt. Komunikace, přijímač 3, dohled, porucha</li><li><input checked="" type="checkbox"/> 6 – Alt. Komunikace, přijímač 3, dohled, porucha, obnovení</li><li><input checked="" type="checkbox"/> 7 – Alt. Komunikace, přijímač 4, dohled, porucha</li><li><input checked="" type="checkbox"/> 8 – Alt. Komunikace, přijímač 4, dohled, porucha, obnovení</li></ul>
361 – Bezdrátové zařízení, události	<ul style="list-style-type: none"><li><input checked="" type="checkbox"/> 1 – Zařízení střídavého proudu, selhání</li><li><input checked="" type="checkbox"/> 2 – Zařízení střídavého proudu, obnovení</li><li><input checked="" type="checkbox"/> 3 – Zařízení, vybitá baterie</li><li><input checked="" type="checkbox"/> 4 – Zařízení, vybitá baterie, obnovení</li><li><input checked="" type="checkbox"/> 5 – Chyba zařízení</li><li><input checked="" type="checkbox"/> 6 – Chyba zařízení, obnovení</li></ul>
401 – Systémový test, události	<ul style="list-style-type: none"><li><input checked="" type="checkbox"/> 1 – Test chůzí, zahájení</li><li><input checked="" type="checkbox"/> 2 – Test chůzí, ukončení</li><li><input checked="" type="checkbox"/> 3 – Pravidelný testovací přenos</li><li><input checked="" type="checkbox"/> 4 – Pravidelný testovací přenos s problémem</li><li><input checked="" type="checkbox"/> 5 – Systémový test</li></ul>

## Směry volání

[309] Systémové volání, směr		
Popis viz <a href="#">[309] Systémové volání, směr</a>		
001 – Události údržby:	<input checked="" type="checkbox"/> Přijímač č. 1	<input checked="" type="checkbox"/> Přijímač č. 3
	<input checked="" type="checkbox"/> Přijímač č. 2	<input checked="" type="checkbox"/> Přijímač č. 4
002 – Testovací přenos, události:	<input checked="" type="checkbox"/> Přijímač č. 1	<input checked="" type="checkbox"/> Přijímač č. 3
	<input checked="" type="checkbox"/> Přijímač č. 2	<input checked="" type="checkbox"/> Přijímač č. 4
[310] Kódy účtů		
(4místný HEX; výchozí FFFF)		
Popis viz <a href="#">[310] Kódy účtů</a>		
000 – Kód systémového účtu (6místný HEX; výchozí: FFFFFFFF):		
001 – Oddíl 1, kód účtu:	017 – Oddíl 17, kód účtu:	
002 – Oddíl 2, kód účtu:	018 – Oddíl 18, kód účtu:	
003 – Oddíl 3, kód účtu:	019 – Oddíl 19, kód účtu:	
004 – Oddíl 4, kód účtu:	020 – Oddíl 20, kód účtu:	
005 – Oddíl 5, kód účtu:	021 – Oddíl 21, kód účtu:	
006 – Oddíl 6, kód účtu:	022 – Oddíl 22, kód účtu:	
007 – Oddíl 7, kód účtu:	023 – Oddíl 23, kód účtu:	
008 – Oddíl 8, kód účtu:	024 – Oddíl 24, kód účtu:	
009 – Oddíl 9, kód účtu:	025 – Oddíl 25, kód účtu:	
010 – Oddíl 10, kód účtu:	026 – Oddíl 26, kód účtu:	
011 – Oddíl 11, kód účtu:	027 – Oddíl 27, kód účtu:	
012 – Oddíl 12, kód účtu:	028 – Oddíl 28, kód účtu:	
013 – Oddíl 13, kód účtu:	029 – Oddíl 29, kód účtu:	
014 – Oddíl 14, kód účtu:	030 – Oddíl 30, kód účtu:	
015 – Oddíl 15, kód účtu:	031 – Oddíl 31, kód účtu:	
016 – Oddíl 16, kód účtu:	032 – Oddíl 32, kód účtu:	
[311] Oddíl 1 Směr volání		
Popis viz <a href="#">[311]-[332] Směry volání oddílů</a>		
001 – Oddíl 1, alarm/obnovení:	<input checked="" type="checkbox"/> Přijímač č. 1	<input checked="" type="checkbox"/> Přijímač č. 3
	<input checked="" type="checkbox"/> Přijímač č. 2	<input checked="" type="checkbox"/> Přijímač č. 4
002 – Oddíl 1 Zař. proti neopráv. man. / obnovit:	<input checked="" type="checkbox"/> Přijímač č. 1	<input checked="" type="checkbox"/> Přijímač č. 3
	<input checked="" type="checkbox"/> Přijímač č. 2	<input checked="" type="checkbox"/> Přijímač č. 4
003 – Oddíl 1 otevírání/zavírání:	<input type="checkbox"/> Přijímač č. 1	<input type="checkbox"/> Přijímač č. 3
	<input type="checkbox"/> Přijímač č. 2	<input type="checkbox"/> Přijímač č. 4
[312] Oddíl 2 Směr volání		

001 – Oddíl 2, alarm/obnovení:	<input checked="" type="checkbox"/> Přijímač č. 1	<input checked="" type="checkbox"/> Přijímač č. 3
	<input checked="" type="checkbox"/> Přijímač č. 2	<input checked="" type="checkbox"/> Přijímač č. 4
002 – Oddíl 2 Zař. proti neopráv. man. / obnovit:	<input checked="" type="checkbox"/> Přijímač č. 1	<input checked="" type="checkbox"/> Přijímač č. 3
	<input checked="" type="checkbox"/> Přijímač č. 2	<input checked="" type="checkbox"/> Přijímač č. 4
003 – Oddíl 2 otevírání/zavírání:	<input type="checkbox"/> Přijímač č. 1	<input type="checkbox"/> Přijímač č. 3
	<input type="checkbox"/> Přijímač č. 2	<input type="checkbox"/> Přijímač č. 4
[313] Oddíl 3 Směr volání		
001 – Oddíl 3, alarm/obnovení:	<input checked="" type="checkbox"/> Přijímač č. 1	<input checked="" type="checkbox"/> Přijímač č. 3
	<input checked="" type="checkbox"/> Přijímač č. 2	<input checked="" type="checkbox"/> Přijímač č. 4
002 – Oddíl 3 Zař. proti neopráv. man. / obnovit:	<input checked="" type="checkbox"/> Přijímač č. 1	<input checked="" type="checkbox"/> Přijímač č. 3
	<input checked="" type="checkbox"/> Přijímač č. 2	<input checked="" type="checkbox"/> Přijímač č. 4
003 – Oddíl 3 otevírání/zavírání:	<input type="checkbox"/> Přijímač č. 1	<input type="checkbox"/> Přijímač č. 3
	<input type="checkbox"/> Přijímač č. 2	<input type="checkbox"/> Přijímač č. 4
[314] Oddíl 4 Směr volání		
001 – Oddíl 4, alarm/obnovení:	<input checked="" type="checkbox"/> Přijímač č. 1	<input checked="" type="checkbox"/> Přijímač č. 3
	<input checked="" type="checkbox"/> Přijímač č. 2	<input checked="" type="checkbox"/> Přijímač č. 4
002 – Oddíl 4 Zař. proti neopráv. man. / obnovit:	<input checked="" type="checkbox"/> Přijímač č. 1	<input checked="" type="checkbox"/> Přijímač č. 3
	<input checked="" type="checkbox"/> Přijímač č. 2	<input checked="" type="checkbox"/> Přijímač č. 4
003 – Oddíl 4 otevírání/zavírání:	<input type="checkbox"/> Přijímač č. 1	<input type="checkbox"/> Přijímač č. 3
	<input type="checkbox"/> Přijímač č. 2	<input type="checkbox"/> Přijímač č. 4
[315] Oddíl 5 Směr volání		
001 – Oddíl 5, alarm/obnovení:	<input checked="" type="checkbox"/> Přijímač č. 1	<input checked="" type="checkbox"/> Přijímač č. 3
	<input checked="" type="checkbox"/> Přijímač č. 2	<input checked="" type="checkbox"/> Přijímač č. 4
002 – Oddíl 5 Zař. proti neopráv. man. / obnovit:	<input checked="" type="checkbox"/> Přijímač č. 1	<input checked="" type="checkbox"/> Přijímač č. 3
	<input checked="" type="checkbox"/> Přijímač č. 2	<input checked="" type="checkbox"/> Přijímač č. 4
003 – Oddíl 5 otevírání/zavírání:	<input type="checkbox"/> Přijímač č. 1	<input type="checkbox"/> Přijímač č. 3
	<input type="checkbox"/> Přijímač č. 2	<input type="checkbox"/> Přijímač č. 4
[316] Oddíl 6 Směr volání		
001 – Oddíl 6, alarm/obnovení:	<input checked="" type="checkbox"/> Přijímač č. 1	<input checked="" type="checkbox"/> Přijímač č. 3
	<input checked="" type="checkbox"/> Přijímač č. 2	<input checked="" type="checkbox"/> Přijímač č. 4
002 – Oddíl 6 Zař. proti neopráv. man. / obnovit:	<input checked="" type="checkbox"/> Přijímač č. 1	<input checked="" type="checkbox"/> Přijímač č. 3
	<input checked="" type="checkbox"/> Přijímač č. 2	<input checked="" type="checkbox"/> Přijímač č. 4
003 – Oddíl 6 otevírání/zavírání:	<input type="checkbox"/> Přijímač č. 1	<input type="checkbox"/> Přijímač č. 3
	<input type="checkbox"/> Přijímač č. 2	<input type="checkbox"/> Přijímač č. 4
[317] Oddíl 7 Směr volání		
001 – Oddíl 7, alarm/obnovení:	<input checked="" type="checkbox"/> Přijímač č. 1	<input checked="" type="checkbox"/> Přijímač č. 3
	<input checked="" type="checkbox"/> Přijímač č. 2	<input checked="" type="checkbox"/> Přijímač č. 4
002 – Oddíl 7 Zař. proti neopráv. man. / obnovit:	<input checked="" type="checkbox"/> Přijímač č. 1	<input checked="" type="checkbox"/> Přijímač č. 3
	<input checked="" type="checkbox"/> Přijímač č. 2	<input checked="" type="checkbox"/> Přijímač č. 4
003 – Oddíl 7 otevírání/zavírání:	<input type="checkbox"/> Přijímač č. 1	<input type="checkbox"/> Přijímač č. 3
	<input type="checkbox"/> Přijímač č. 2	<input type="checkbox"/> Přijímač č. 4

[318] Oddíl 8 Směr volání		
001 – Oddíl 8, alarm/obnovení:	<input checked="" type="checkbox"/> Přijímač č. 1	<input checked="" type="checkbox"/> Přijímač č. 3
	<input checked="" type="checkbox"/> Přijímač č. 2	<input checked="" type="checkbox"/> Přijímač č. 4
002 – Oddíl 8 Zař. proti neopráv. man. / obnovit:	<input checked="" type="checkbox"/> Přijímač č. 1	<input checked="" type="checkbox"/> Přijímač č. 3
	<input checked="" type="checkbox"/> Přijímač č. 2	<input checked="" type="checkbox"/> Přijímač č. 4
003 – Oddíl 8 otevírání/zavírání:	<input type="checkbox"/> Přijímač č. 1	<input type="checkbox"/> Přijímač č. 3
	<input type="checkbox"/> Přijímač č. 2	<input type="checkbox"/> Přijímač č. 4
[319] Oddíl 9 Směr volání		
001 – Oddíl 9, alarm/obnovení:	<input checked="" type="checkbox"/> Přijímač č. 1	<input checked="" type="checkbox"/> Přijímač č. 3
	<input checked="" type="checkbox"/> Přijímač č. 2	<input checked="" type="checkbox"/> Přijímač č. 4
002 – Oddíl 9 Zař. proti neopráv. man. / obnovit:	<input checked="" type="checkbox"/> Přijímač č. 1	<input checked="" type="checkbox"/> Přijímač č. 3
	<input checked="" type="checkbox"/> Přijímač č. 2	<input checked="" type="checkbox"/> Přijímač č. 4
003 – Oddíl 9 otevírání/zavírání:	<input type="checkbox"/> Přijímač č. 1	<input type="checkbox"/> Přijímač č. 3
	<input type="checkbox"/> Přijímač č. 2	<input type="checkbox"/> Přijímač č. 4
[320] Oddíl 10 Směr volání		
001 – Oddíl 10, alarm/obnovení:	<input checked="" type="checkbox"/> Přijímač č. 1	<input checked="" type="checkbox"/> Přijímač č. 3
	<input checked="" type="checkbox"/> Přijímač č. 2	<input checked="" type="checkbox"/> Přijímač č. 4
002 – Oddíl 10 Zař. proti neopráv. man. / obnovit:	<input checked="" type="checkbox"/> Přijímač č. 1	<input checked="" type="checkbox"/> Přijímač č. 3
	<input checked="" type="checkbox"/> Přijímač č. 2	<input checked="" type="checkbox"/> Přijímač č. 4
003 – Oddíl 10 otevírání/zavírání:	<input type="checkbox"/> Přijímač č. 1	<input type="checkbox"/> Přijímač č. 3
	<input type="checkbox"/> Přijímač č. 2	<input type="checkbox"/> Přijímač č. 4
[321] Oddíl 11 Směr volání		
001 – Oddíl 11, alarm/obnovení:	<input checked="" type="checkbox"/> Přijímač č. 1	<input checked="" type="checkbox"/> Přijímač č. 3
	<input checked="" type="checkbox"/> Přijímač č. 2	<input checked="" type="checkbox"/> Přijímač č. 4
002 – Oddíl 11 Zař. proti neopráv. man. / obnovit:	<input checked="" type="checkbox"/> Přijímač č. 1	<input checked="" type="checkbox"/> Přijímač č. 3
	<input checked="" type="checkbox"/> Přijímač č. 2	<input checked="" type="checkbox"/> Přijímač č. 4
003 – Oddíl 11 otevírání/zavírání:	<input type="checkbox"/> Přijímač č. 1	<input type="checkbox"/> Přijímač č. 3
	<input type="checkbox"/> Přijímač č. 2	<input type="checkbox"/> Přijímač č. 4
[322] Oddíl 12 Směr volání		
001 – Oddíl 12, alarm/obnovení:	<input checked="" type="checkbox"/> Přijímač č. 1	<input checked="" type="checkbox"/> Přijímač č. 3
	<input checked="" type="checkbox"/> Přijímač č. 2	<input checked="" type="checkbox"/> Přijímač č. 4
002 – Oddíl 12 Zař. proti neopráv. man. / obnovit:	<input checked="" type="checkbox"/> Přijímač č. 1	<input checked="" type="checkbox"/> Přijímač č. 3
	<input checked="" type="checkbox"/> Přijímač č. 2	<input checked="" type="checkbox"/> Přijímač č. 4

003 – Oddíl 12 otevírání/ zavírání:	<input type="checkbox"/> Přijímač č. 1	<input type="checkbox"/> Přijímač č. 3
	<input type="checkbox"/> Přijímač č. 2	<input type="checkbox"/> Přijímač č. 4
[323] Oddíl 13 Směr volání		
001 – Oddíl 13, alarm/obnovení:	<input checked="" type="checkbox"/> Přijímač č. 1	<input checked="" type="checkbox"/> Přijímač č. 3
	<input checked="" type="checkbox"/> Přijímač č. 2	<input checked="" type="checkbox"/> Přijímač č. 4
002 – Oddíl 13 Zař. proti neopráv. man. / obnovit:	<input checked="" type="checkbox"/> Přijímač č. 1	<input checked="" type="checkbox"/> Přijímač č. 3
	<input checked="" type="checkbox"/> Přijímač č. 2	<input checked="" type="checkbox"/> Přijímač č. 4
003 – Oddíl 13 otevírání/ zavírání:	<input type="checkbox"/> Přijímač č. 1	<input type="checkbox"/> Přijímač č. 3
	<input type="checkbox"/> Přijímač č. 2	<input type="checkbox"/> Přijímač č. 4
[324] Oddíl 14 Směr volání		
001 – Oddíl 14, alarm/obnovení:	<input checked="" type="checkbox"/> Přijímač č. 1	<input checked="" type="checkbox"/> Přijímač č. 3
	<input checked="" type="checkbox"/> Přijímač č. 2	<input checked="" type="checkbox"/> Přijímač č. 4
002 – Oddíl 14 Zař. proti neopráv. man. / obnovit:	<input checked="" type="checkbox"/> Přijímač č. 1	<input checked="" type="checkbox"/> Přijímač č. 3
	<input checked="" type="checkbox"/> Přijímač č. 2	<input checked="" type="checkbox"/> Přijímač č. 4
003 – Oddíl 14 otevírání/ zavírání:	<input type="checkbox"/> Přijímač č. 1	<input type="checkbox"/> Přijímač č. 3
	<input type="checkbox"/> Přijímač č. 2	<input type="checkbox"/> Přijímač č. 4
[325] Oddíl 15 Směr volání		
001 – Oddíl 15, alarm/obnovení:	<input checked="" type="checkbox"/> Přijímač č. 1	<input checked="" type="checkbox"/> Přijímač č. 3
	<input checked="" type="checkbox"/> Přijímač č. 2	<input checked="" type="checkbox"/> Přijímač č. 4
002 – Oddíl 15 Zař. proti neopráv. man. / obnovit:	<input checked="" type="checkbox"/> Přijímač č. 1	<input checked="" type="checkbox"/> Přijímač č. 3
	<input checked="" type="checkbox"/> Přijímač č. 2	<input checked="" type="checkbox"/> Přijímač č. 4
003 – Oddíl 15 otevírání/ zavírání:	<input type="checkbox"/> Přijímač č. 1	<input type="checkbox"/> Přijímač č. 3
	<input type="checkbox"/> Přijímač č. 2	<input type="checkbox"/> Přijímač č. 4
[326] Oddíl 16 Směr volání		
001 – Oddíl 16, alarm/obnovení:	<input checked="" type="checkbox"/> Přijímač č. 1	<input checked="" type="checkbox"/> Přijímač č. 3
	<input checked="" type="checkbox"/> Přijímač č. 2	<input checked="" type="checkbox"/> Přijímač č. 4
002 – Oddíl 16 Zař. proti neopráv. man. / obnovit:	<input checked="" type="checkbox"/> Přijímač č. 1	<input checked="" type="checkbox"/> Přijímač č. 3
	<input checked="" type="checkbox"/> Přijímač č. 2	<input checked="" type="checkbox"/> Přijímač č. 4
003 – Oddíl 16 otevírání/ zavírání:	<input type="checkbox"/> Přijímač č. 1	<input type="checkbox"/> Přijímač č. 3
	<input type="checkbox"/> Přijímač č. 2	<input type="checkbox"/> Přijímač č. 4
[327] Oddíl 17 Směr volání		

001 – Oddíl 17, alarm/obnovení:	<input checked="" type="checkbox"/> Přijímač č. 1	<input checked="" type="checkbox"/> Přijímač č. 3
	<input checked="" type="checkbox"/> Přijímač č. 2	<input checked="" type="checkbox"/> Přijímač č. 4
002 – Oddíl 17 Zař. proti neopráv. man. / obnovit:	<input checked="" type="checkbox"/> Přijímač č. 1	<input checked="" type="checkbox"/> Přijímač č. 3
	<input checked="" type="checkbox"/> Přijímač č. 2	<input checked="" type="checkbox"/> Přijímač č. 4
003 – Oddíl 17 otevírání/zavírání:	<input type="checkbox"/> Přijímač č. 1	<input type="checkbox"/> Přijímač č. 3
	<input type="checkbox"/> Přijímač č. 2	<input type="checkbox"/> Přijímač č. 4
[328] Oddíl 18 Směr volání		
001 – Oddíl 18, alarm/obnovení:	<input checked="" type="checkbox"/> Přijímač č. 1	<input checked="" type="checkbox"/> Přijímač č. 3
	<input checked="" type="checkbox"/> Přijímač č. 2	<input checked="" type="checkbox"/> Přijímač č. 4
002 – Oddíl 18 Zař. proti neopráv. man. / obnovit:	<input checked="" type="checkbox"/> Přijímač č. 1	<input checked="" type="checkbox"/> Přijímač č. 3
	<input checked="" type="checkbox"/> Přijímač č. 2	<input checked="" type="checkbox"/> Přijímač č. 4
003 – Oddíl 18 otevírání/zavírání:	<input type="checkbox"/> Přijímač č. 1	<input type="checkbox"/> Přijímač č. 3
	<input type="checkbox"/> Přijímač č. 2	<input type="checkbox"/> Přijímač č. 4
[329] Oddíl 19 Směr volání		
001 – Oddíl 19, alarm/obnovení:	<input checked="" type="checkbox"/> Přijímač č. 1	<input checked="" type="checkbox"/> Přijímač č. 3
	<input checked="" type="checkbox"/> Přijímač č. 2	<input checked="" type="checkbox"/> Přijímač č. 4
002 – Oddíl 19 Zař. proti neopráv. man. / obnovit:	<input checked="" type="checkbox"/> Přijímač č. 1	<input checked="" type="checkbox"/> Přijímač č. 3
	<input checked="" type="checkbox"/> Přijímač č. 2	<input checked="" type="checkbox"/> Přijímač č. 4
003 – Oddíl 19 otevírání/zavírání:	<input type="checkbox"/> Přijímač č. 1	<input type="checkbox"/> Přijímač č. 3
	<input type="checkbox"/> Přijímač č. 2	<input type="checkbox"/> Přijímač č. 4
[330] Oddíl 20 Směr volání		
001 – Oddíl 20, alarm/obnovení:	<input checked="" type="checkbox"/> Přijímač č. 1	<input checked="" type="checkbox"/> Přijímač č. 3
	<input checked="" type="checkbox"/> Přijímač č. 2	<input checked="" type="checkbox"/> Přijímač č. 4
002 – Oddíl 20 Zař. proti neopráv. man. / obnovit:	<input checked="" type="checkbox"/> Přijímač č. 1	<input checked="" type="checkbox"/> Přijímač č. 3
	<input checked="" type="checkbox"/> Přijímač č. 2	<input checked="" type="checkbox"/> Přijímač č. 4
003 – Oddíl 20 otevírání/zavírání:	<input type="checkbox"/> Přijímač č. 1	<input type="checkbox"/> Přijímač č. 3
	<input type="checkbox"/> Přijímač č. 2	<input type="checkbox"/> Přijímač č. 4
[331] Oddíl 21 Směr volání		
001 – Oddíl 21, alarm/obnovení:	<input checked="" type="checkbox"/> Přijímač č. 1	<input checked="" type="checkbox"/> Přijímač č. 3
	<input checked="" type="checkbox"/> Přijímač č. 2	<input checked="" type="checkbox"/> Přijímač č. 4
002 – Oddíl 21 Zař. proti neopráv. man. / obnovit:	<input checked="" type="checkbox"/> Přijímač č. 1	<input checked="" type="checkbox"/> Přijímač č. 3
	<input checked="" type="checkbox"/> Přijímač č. 2	<input checked="" type="checkbox"/> Přijímač č. 4



003 – Oddíl 21 otevírání/ zavírání:	<input type="checkbox"/> Přijímač č. 1	<input type="checkbox"/> Přijímač č. 3
	<input type="checkbox"/> Přijímač č. 2	<input type="checkbox"/> Přijímač č. 4
[332] Oddíl 22 Směr volání		
001 – Oddíl 22, alarm/obnovení:	<input checked="" type="checkbox"/> Přijímač č. 1	<input checked="" type="checkbox"/> Přijímač č. 3
	<input checked="" type="checkbox"/> Přijímač č. 2	<input checked="" type="checkbox"/> Přijímač č. 4
002 – Oddíl 22 Zař. proti neopráv. man. / obnovit:	<input checked="" type="checkbox"/> Přijímač č. 1	<input checked="" type="checkbox"/> Přijímač č. 3
	<input checked="" type="checkbox"/> Přijímač č. 2	<input checked="" type="checkbox"/> Přijímač č. 4
003 – Oddíl 22 otevírání/ zavírání:	<input type="checkbox"/> Přijímač č. 1	<input type="checkbox"/> Přijímač č. 3
	<input type="checkbox"/> Přijímač č. 2	<input type="checkbox"/> Přijímač č. 4
[333] Oddíl 23 Směr volání		
001 – Oddíl 23, alarm/obnovení:	<input checked="" type="checkbox"/> Přijímač č. 1	<input checked="" type="checkbox"/> Přijímač č. 3
	<input checked="" type="checkbox"/> Přijímač č. 2	<input checked="" type="checkbox"/> Přijímač č. 4
002 – Oddíl 23 Zař. proti neopráv. man. / obnovit:	<input checked="" type="checkbox"/> Přijímač č. 1	<input checked="" type="checkbox"/> Přijímač č. 3
	<input checked="" type="checkbox"/> Přijímač č. 2	<input checked="" type="checkbox"/> Přijímač č. 4
003 – Oddíl 23 otevírání/ zavírání:	<input type="checkbox"/> Přijímač č. 1	<input type="checkbox"/> Přijímač č. 3
	<input type="checkbox"/> Přijímač č. 2	<input type="checkbox"/> Přijímač č. 4
[334] Oddíl 24 Směr volání		
001 – Oddíl 24, alarm/obnovení:	<input checked="" type="checkbox"/> Přijímač č. 1	<input checked="" type="checkbox"/> Přijímač č. 3
	<input checked="" type="checkbox"/> Přijímač č. 2	<input checked="" type="checkbox"/> Přijímač č. 4
002 – Oddíl 24 Zař. proti neopráv. man. / obnovit:	<input checked="" type="checkbox"/> Přijímač č. 1	<input checked="" type="checkbox"/> Přijímač č. 3
	<input checked="" type="checkbox"/> Přijímač č. 2	<input checked="" type="checkbox"/> Přijímač č. 4
003 – Oddíl 24 otevírání/ zavírání:	<input type="checkbox"/> Přijímač č. 1	<input type="checkbox"/> Přijímač č. 3
	<input type="checkbox"/> Přijímač č. 2	<input type="checkbox"/> Přijímač č. 4
[335] Oddíl 25 Směr volání		
001 – Oddíl 25, alarm/obnovení:	<input checked="" type="checkbox"/> Přijímač č. 1	<input checked="" type="checkbox"/> Přijímač č. 3
	<input checked="" type="checkbox"/> Přijímač č. 2	<input checked="" type="checkbox"/> Přijímač č. 4
002 – Oddíl 25 Zař. proti neopráv. man. / obnovit:	<input checked="" type="checkbox"/> Přijímač č. 1	<input checked="" type="checkbox"/> Přijímač č. 3
	<input checked="" type="checkbox"/> Přijímač č. 2	<input checked="" type="checkbox"/> Přijímač č. 4
003 – Oddíl 25 otevírání/ zavírání:	<input type="checkbox"/> Přijímač č. 1	<input type="checkbox"/> Přijímač č. 3
	<input type="checkbox"/> Přijímač č. 2	<input type="checkbox"/> Přijímač č. 4
[336] Oddíl 26 Směr volání		

001 – Oddíl 26, alarm/obnovení:	<input checked="" type="checkbox"/> Přijímač č. 1	<input checked="" type="checkbox"/> Přijímač č. 3
	<input checked="" type="checkbox"/> Přijímač č. 2	<input checked="" type="checkbox"/> Přijímač č. 4
002 – Oddíl 26 Zař. proti neopráv. man. / obnovit:	<input checked="" type="checkbox"/> Přijímač č. 1	<input checked="" type="checkbox"/> Přijímač č. 3
	<input checked="" type="checkbox"/> Přijímač č. 2	<input checked="" type="checkbox"/> Přijímač č. 4
003 – Oddíl 26 otevírání/zavírání:	<input type="checkbox"/> Přijímač č. 1	<input type="checkbox"/> Přijímač č. 3
	<input type="checkbox"/> Přijímač č. 2	<input type="checkbox"/> Přijímač č. 4
[337] Oddíl 27 Směr volání		
001 – Oddíl 27, alarm/obnovení:	<input checked="" type="checkbox"/> Přijímač č. 1	<input checked="" type="checkbox"/> Přijímač č. 3
	<input checked="" type="checkbox"/> Přijímač č. 2	<input checked="" type="checkbox"/> Přijímač č. 4
002 – Oddíl 27 Zař. proti neopráv. man. / obnovit:	<input checked="" type="checkbox"/> Přijímač č. 1	<input checked="" type="checkbox"/> Přijímač č. 3
	<input checked="" type="checkbox"/> Přijímač č. 2	<input checked="" type="checkbox"/> Přijímač č. 4
003 – Oddíl 27 otevírání/zavírání:	<input type="checkbox"/> Přijímač č. 1	<input type="checkbox"/> Přijímač č. 3
	<input type="checkbox"/> Přijímač č. 2	<input type="checkbox"/> Přijímač č. 4
[338] Oddíl 28 Směr volání		
001 – Oddíl 28, alarm/obnovení:	<input checked="" type="checkbox"/> Přijímač č. 1	<input checked="" type="checkbox"/> Přijímač č. 3
	<input checked="" type="checkbox"/> Přijímač č. 2	<input checked="" type="checkbox"/> Přijímač č. 4
002 – Oddíl 28 Zař. proti neopráv. man. / obnovit:	<input checked="" type="checkbox"/> Přijímač č. 1	<input checked="" type="checkbox"/> Přijímač č. 3
	<input checked="" type="checkbox"/> Přijímač č. 2	<input checked="" type="checkbox"/> Přijímač č. 4
003 – Oddíl 28 otevírání/zavírání:	<input type="checkbox"/> Přijímač č. 1	<input type="checkbox"/> Přijímač č. 3
	<input type="checkbox"/> Přijímač č. 2	<input type="checkbox"/> Přijímač č. 4
[339] Oddíl 29 Směr volání		
001 – Oddíl 29, alarm/obnovení:	<input checked="" type="checkbox"/> Přijímač č. 1	<input checked="" type="checkbox"/> Přijímač č. 3
	<input checked="" type="checkbox"/> Přijímač č. 2	<input checked="" type="checkbox"/> Přijímač č. 4
002 – Oddíl 29 Zař. proti neopráv. man. / obnovit:	<input checked="" type="checkbox"/> Přijímač č. 1	<input checked="" type="checkbox"/> Přijímač č. 3
	<input checked="" type="checkbox"/> Přijímač č. 2	<input checked="" type="checkbox"/> Přijímač č. 4
003 – Oddíl 29 otevírání/zavírání:	<input type="checkbox"/> Přijímač č. 1	<input type="checkbox"/> Přijímač č. 3
	<input type="checkbox"/> Přijímač č. 2	<input type="checkbox"/> Přijímač č. 4
[340] Oddíl 30 Směr volání		
001 – Oddíl 30, alarm/obnovení:	<input checked="" type="checkbox"/> Přijímač č. 1	<input checked="" type="checkbox"/> Přijímač č. 3
	<input checked="" type="checkbox"/> Přijímač č. 2	<input checked="" type="checkbox"/> Přijímač č. 4
002 – Oddíl 30 Zař. proti neopráv. man. / obnovit:	<input checked="" type="checkbox"/> Přijímač č. 1	<input checked="" type="checkbox"/> Přijímač č. 3
	<input checked="" type="checkbox"/> Přijímač č. 2	<input checked="" type="checkbox"/> Přijímač č. 4

003 – Oddíl 30 otevírání/ zavírání:	<input type="checkbox"/> Přijímač č. 1	<input type="checkbox"/> Přijímač č. 3
	<input type="checkbox"/> Přijímač č. 2	<input type="checkbox"/> Přijímač č. 4
[341] Oddíl 31 Směr volání		
001 – Oddíl 31, alarm/obnovení:	<input checked="" type="checkbox"/> Přijímač č. 1	<input checked="" type="checkbox"/> Přijímač č. 3
	<input checked="" type="checkbox"/> Přijímač č. 2	<input checked="" type="checkbox"/> Přijímač č. 4
002 – Oddíl 31 Zař. proti neopr. man. / obnovit:	<input checked="" type="checkbox"/> Přijímač č. 1	<input checked="" type="checkbox"/> Přijímač č. 3
	<input checked="" type="checkbox"/> Přijímač č. 2	<input checked="" type="checkbox"/> Přijímač č. 4
003 – Oddíl 31 otevírání/ zavírání:	<input type="checkbox"/> Přijímač č. 1	<input type="checkbox"/> Přijímač č. 3
	<input type="checkbox"/> Přijímač č. 2	<input type="checkbox"/> Přijímač č. 4
[342] Oddíl 32 Směr volání		
001 – Oddíl 32, alarm/obnovení:	<input checked="" type="checkbox"/> Přijímač č. 1	<input checked="" type="checkbox"/> Přijímač č. 3
	<input checked="" type="checkbox"/> Přijímač č. 2	<input checked="" type="checkbox"/> Přijímač č. 4
002 – Oddíl 32 Zař. proti neopráv. man. / obnovit:	<input checked="" type="checkbox"/> Přijímač č. 1	<input checked="" type="checkbox"/> Přijímač č. 3
	<input checked="" type="checkbox"/> Přijímač č. 2	<input checked="" type="checkbox"/> Přijímač č. 4
003 – Oddíl 32 otevírání/ zavírání:	<input type="checkbox"/> Přijímač č. 1	<input type="checkbox"/> Přijímač č. 3
	<input type="checkbox"/> Přijímač č. 2	<input type="checkbox"/> Přijímač č. 4
[350] Formáty komunikátoru		
Popis viz <a href="#">[350] Formáty komunikátoru</a>		
(2místné číslo, desítkové)	001 – Přijímač 1:	003 – Přijímač 3:
Rozsah: 03 = ID kontaktu, 04 = SIA (výchozí)	002 – Přijímač 2:	004 – Přijímač 4:

[377] Proměnné komunikace	
(3místné číslo, desítkové)	
Rozsah: 000–255 pokusů, pokud není uvedeno jinak	
Popis viz <a href="#">[377] Proměnné komunikace</a>	
001 – Pokusy o vypnutí Swingeru:	Alarmy a obnovení (000–014):
Výchozí: 003	Zařízení proti neoprávněné manipulaci a obnovení:
<input type="checkbox"/> CP-01 Výchozí: 002	Údržba a obnovení:
002 – Problémy při komunikaci:	Prodleva komunikační zóny
	Výchozí: 000 <input type="checkbox"/> CP-01 Výchozí: 030

	Porucha AC, zpoždění komunikace Výchozí:030 minut/hodin
	Problém TLM, zpoždění <input type="checkbox"/> NA Výchozí: 010 kontrol <input type="checkbox"/> EN Výchozí: kontroly 002
	Vybitá baterie bezdrátové zóny Zpoždění přenosu Výchozí: 0000 dnů/hodin
	Zanedbání povinnosti, zpoždění cyklu přenosu Výchozí: 030 dnů/hodin
	Okno zrušení komunikace Výchozí: 000 minuty <input type="checkbox"/> CP-01 Výchozí: 005 minuty
003 – Periodický test, přenosový cyklus (výchozí: 030 hodin/dnů):	
❗ <b>Poznámka:</b> U instalací UL je výchozí nastavení přenosů periodického testu 07 dnů.	
004 – Pravidelný testovací přenos, čas dne (výchozí: 9999):	
011 – Maximální počet pokusů o vytáčení: (Výchozí: 005):	
012 – Prodleva mezi pokusy PSTN: (Výchozí: 003 sekund):	
013 – Prodleva mezi vynucenými pokusy: (Výchozí: 020 sekund):	
014 – Čekání po vytáčení na potvrzení: (Rozsah: 001–255; výchozí: 040 sekund; UL=45):	
015 – IP/mobilní přenos, čekání na potvrz.: (Rozsah: 001–255; výchozí: 060 sekund):	
016 – IP/mobilní, chyba, kontrola, časovač: (Rozsah: 003–255; výchozí: 010):	
[380] Možnost komunikátoru 1	
Popis viz <a href="#">[380] Možnost komunikátoru 1</a>	1 - <input checked="" type="checkbox"/> Komunikace povolena
	2 - <input type="checkbox"/> Obnovit při vypršení intervalu zvonku
	3 - <input type="checkbox"/> Pulzní vytáčení
	4 - <input type="checkbox"/> Pulzní vytáčení po 5. pokusu
	5 - <input type="checkbox"/> Paralelní komunikace
<input type="checkbox"/> NA	6 - <input type="checkbox"/> Alternativní vytáčení
<input type="checkbox"/> EN	6 - <input checked="" type="checkbox"/> Alternativní vytáčení
	7 - <input type="checkbox"/> Omezený počet pokusů o vytáčení
	8 - <input type="checkbox"/> Aktivita, zanedbání povinnosti
[381] Možnost komunikátoru 2	

Popis viz <a href="#">[381] Možnost komunikátoru 2</a>	1 - <input type="checkbox"/> Klávesnice, zpětné volání
	2 - <input type="checkbox"/> Zvonek, zpětné volání
	4 - <input type="checkbox"/> Potvrzení sepnutí
	8 - <input type="checkbox"/> Komunikace, prioritní možnosti
[382] Možnost komunikátoru 3	
Popis viz <a href="#">[383] Možnost komunikátoru 4</a>	1 - <input type="checkbox"/> Testovací přenos, přijímač
	2 - <input type="checkbox"/> Komunikace, test chůzí
	4 - <input type="checkbox"/> Čekání na volání, zrušení
	5 - <input type="checkbox"/> Povolit/zakázat Alarm.com
	6 - <input type="checkbox"/> Porucha AC, prodleva komunikace v hodinách
	8 - <input type="checkbox"/> Limit chyb
[383] Možnost komunikátoru 4	
Popis viz <a href="#">[383] Možnost komunikátoru 4</a>	1 - <input type="checkbox"/> Kód účtu telefonního čísla
	2 - <input type="checkbox"/> Kód účtu se 6 číslicemi
	3 - <input type="checkbox"/> Povolit Ethernet
	4 - <input type="checkbox"/> Povolit mobilní připojení
	5 - <input type="checkbox"/> Komunikovat události FTC
[384] Možnosti zálohování komunikátoru	
Popis viz <a href="#">[384] Možnosti zálohování komunikátoru</a>	2 - <input checked="" type="checkbox"/> Možnosti zálohování - přijímač 2
	3 - <input type="checkbox"/> Možnosti zálohování - přijímač 3
	4 - <input type="checkbox"/> Možnosti zálohování - přijímač 4
[385] Audio modul, mluvit/poslouchat, maska	
Popis viz <a href="#">[385] Audio modul, mluvit/poslouchat, maska</a>	1 - <input type="checkbox"/> Hovor/poslech na přijímači 1
	2 - <input type="checkbox"/> Hovor/poslech na přijímači 2
	3 - <input type="checkbox"/> Hovor/poslech na přijímači 3
	4 - <input type="checkbox"/> Hovor/poslech na přijímači 4

## Programování DLS

[401] Možnosti DLS/SA	
Popis viz <a href="#">[401] Možnosti DLS/SA</a>	
	1 - <input type="checkbox"/> Dvojité volání
	2 - <input checked="" type="checkbox"/> Uživatel povoluje DLS
	3 - <input type="checkbox"/> Zpětné volání DLS

	4 - <input type="checkbox"/> Volání uživatele
	6 - <input type="checkbox"/> Panel, volání a přenosová rychlost
	7 - <input checked="" type="checkbox"/> Alt. Kom. DLS
[402] PSTN DLS Programování telefonního čísla	
Popis viz <a href="#">[402] PSTN DLS Programování telefonního čísla</a>	
(31místné telefonní číslo; výchozí: DFFFFFFFFFFFFFFFFFFFFFFFFFFFFFFF):	
[403] DLS přístupový kód	
Popis viz <a href="#">[403] DLS přístupový kód</a>	
(6místný hex; 000000–FFFFFF; výchozí: 212800):	
[404] DLS/SA Panel, ID	
Popis viz <a href="#">[404] DLS/SA Panel, ID</a>	
(12místný hex; 000000000000–FFFFFFFFFFFF)	
[405] PSTN Dvojitě volání, časovač	
Popis viz <a href="#">[405] PSTN Dvojitě volání, časovač</a>	
(3místné číslo, desítkové; 000–255; výchozí: 060):	
[406] PSTN Počet zvonění pro odpověď, zap.	
Popis viz <a href="#">[406] PSTN Počet zvonění pro odpověď, zap.</a>	
(3místné číslo, 000–255; výchozí 000):	
[407] SA přístupový kód	
Popis viz <a href="#">[407] SA přístupový kód</a>	
(6místný hex; 000000–FFFFFF; výchozí: FFFFFFFF):	
[410] Možnosti automatického DLS	
Popis viz <a href="#">[410] Možnosti automatického DLS/SA</a>	
001 - Možnosti automatického DLS	1 - <input type="checkbox"/> Pravidelné DLS
	3 - <input type="checkbox"/> Vyrovnávací paměť DLS/událostí je ze 75 % zaplněná
	8 - <input type="checkbox"/> DLS při změně programování
002 - Pravidelné DLS, dny (3místné číslo, desítkové; 000–255; výchozí: 000 dnů):	
003 - Pravidelné DLS, čas (4místné číslo, desítkové; HH:MM; 0000–2359; výchozí: 0000):	
007 - Prodleva volání, okno, začátek (4místné číslo, desítkové; 0000–2359; HH:MM)	1 - 0000 Prodleva volání, okno, začátek
Výchozí: 0000	2 - 0000 Prodleva volání, okno, konec

## Virtuální vstupy

[560] Virtuální vstupy		
(3místné číslo, desítkové)	001 – Virtuální vstup 1:	017 – Virtuální vstup 17:
Popis viz <a href="#">Virtuální vstupy</a>	002 – Virtuální vstup 2:	018 – Virtuální vstup 18:
Výchozí: 000	003 – Virtuální vstup 3:	019 – Virtuální vstup 19:
	004 – Virtuální vstup 4:	020 – Virtuální vstup 20:
	005 – Virtuální vstup 5:	021 – Virtuální vstup 21:
	006 – Virtuální vstup 6:	022 – Virtuální vstup 22:
	007 – Virtuální vstup 7:	023 – Virtuální vstup 23:
	008 – Virtuální vstup 8:	024 – Virtuální vstup 24:
	009 – Virtuální vstup 9:	025 – Virtuální vstup 25:
	010 – Virtuální vstup 10:	026 – Virtuální vstup 26:
	011 – Virtuální vstup 11:	027 – Virtuální vstup 27:
	012 – Virtuální vstup 12:	028 – Virtuální vstup 28:
	013 – Virtuální vstup 13:	029 – Virtuální vstup 29:
	014 – Virtuální vstup 14:	030 – Virtuální vstup 30:
	015 – Virtuální vstup 15:	031 – Virtuální vstup 31:
	016 – Virtuální vstup 16:	032 – Virtuální vstup 32:

## Programování harmonogramu

[601] Harmonogram programování 1			
Popis viz <a href="#">[601]–[604] Štítky harmonogramů</a>			
	Interval 1	101 – Počáteční čas:	102 – Konečný čas:
		103 – Přiřazení dnů:	104 – Přiřazení dovolené:
	(4místné číslo, desítkové)	01 – <input type="checkbox"/> Neděle	o Dovolená 1
	HH:MM	02 – <input type="checkbox"/> Pondělí	o Dovolená 2
	až HH:MM	03 – <input type="checkbox"/> Úterý	o Dovolená 3
	Výchozí: 0000	04 – <input type="checkbox"/> Středa	o Dovolená 4
		05 – <input type="checkbox"/> Čtvrtek	
		06 – <input type="checkbox"/> Pátek	
		07 – <input type="checkbox"/> Sobota	
	Interval 2	201 – Počáteční čas:	202 – Konečný čas:
		203 – Přiřazení dnů:	204 – Přiřazení dovolené:

	(4místné číslo, desítkové)		01 - <input type="checkbox"/> Neděle	o Dovolená 1
	HH:MM		02 - <input type="checkbox"/> Pondělí	o Dovolená 2
	až HH:MM		03 - <input type="checkbox"/> Úterý	o Dovolená 3
	Výchozí: 0000		04 - <input type="checkbox"/> Středa	o Dovolená 4
			05 - <input type="checkbox"/> Čtvrtek	
			06 - <input type="checkbox"/> Pátek	
			07 - <input type="checkbox"/> Sobota	
	Interval 3	301 - Počáteční čas:	302 - Konečný čas:	
		303 - Přiřazení dnů:	304 - Přiřazení dovolené:	
	(4místné číslo, desítkové)		01 - <input type="checkbox"/> Neděle	o Dovolená 1
	HH:MM		02 - <input type="checkbox"/> Pondělí	o Dovolená 2
	až HH:MM		03 - <input type="checkbox"/> Úterý	o Dovolená 3
	Výchozí: 0000		04 - <input type="checkbox"/> Středa	o Dovolená 4
			05 - <input type="checkbox"/> Čtvrtek	
			06 - <input type="checkbox"/> Pátek	
			07 - <input type="checkbox"/> Sobota	
	Interval 4	401 - Počáteční čas:	402 - Konečný čas:	
		403 - Přiřazení dnů:	404 - Přiřazení dovolené:	
	(4místné číslo, desítkové)		01 - <input type="checkbox"/> Neděle	o Dovolená 1
	HH:MM		02 - <input type="checkbox"/> Pondělí	o Dovolená 2
	až HH:MM		03 - <input type="checkbox"/> Úterý	o Dovolená 3
	Výchozí: 0000		04 - <input type="checkbox"/> Středa	o Dovolená 4
			05 - <input type="checkbox"/> Čtvrtek	
			06 - <input type="checkbox"/> Pátek	
			07 - <input type="checkbox"/> Sobota	
<b>[602] Harmonogram programování 2</b>				
	Interval 1	101 - Počáteční čas:	102 - Konečný čas:	
		103 - Přiřazení dnů:	104 - Přiřazení dovolené:	
	(4místné číslo, desítkové)		01 - <input type="checkbox"/> Neděle	o Dovolená 1
	HH:MM		02 - <input type="checkbox"/> Pondělí	o Dovolená 2
	až HH:MM		03 - <input type="checkbox"/> Úterý	o Dovolená 3



	Výchozí: 0000		04 - <input type="checkbox"/> Středa	o Dovolená 4
			05 - <input type="checkbox"/> Čtvrtek	
			06 - <input type="checkbox"/> Pátek	
			07 - <input type="checkbox"/> Sobota	
	Interval 2	201 - Počáteční čas:	202 - Konečný čas:	
		203 - Přiřazení dnů:	204 - Přiřazení dovolené:	
	(4místné číslo, desítkové)		01 - <input type="checkbox"/> Neděle	o Dovolená 1
	HH:MM		02 - <input type="checkbox"/> Pondělí	o Dovolená 2
	až HH:MM		03 - <input type="checkbox"/> Úterý	o Dovolená 3
	Výchozí: 0000		04 - <input type="checkbox"/> Středa	o Dovolená 4
			05 - <input type="checkbox"/> Čtvrtek	
			06 - <input type="checkbox"/> Pátek	
			07 - <input type="checkbox"/> Sobota	
	Interval 3	301 - Počáteční čas:	302 - Konečný čas:	
		303 - Přiřazení dnů:	304 - Přiřazení dovolené:	
	(4místné číslo, desítkové)		01 - <input type="checkbox"/> Neděle	o Dovolená 1
	HH:MM		02 - <input type="checkbox"/> Pondělí	o Dovolená 2
	až HH:MM		03 - <input type="checkbox"/> Úterý	o Dovolená 3
	Výchozí: 0000		04 - <input type="checkbox"/> Středa	o Dovolená 4
			05 - <input type="checkbox"/> Čtvrtek	
			06 - <input type="checkbox"/> Pátek	
			07 - <input type="checkbox"/> Sobota	
	Interval 4	401 - Počáteční čas:	402 - Konečný čas:	
		403 - Přiřazení dnů:	404 - Přiřazení dovolené:	
	(4místné číslo, desítkové)		01 - <input type="checkbox"/> Neděle	o Dovolená 1
	HH:MM		02 - <input type="checkbox"/> Pondělí	o Dovolená 2
	až HH:MM		03 - <input type="checkbox"/> Úterý	o Dovolená 3
	Výchozí: 0000		04 - <input type="checkbox"/> Středa	o Dovolená 4
			05 - <input type="checkbox"/> Čtvrtek	
			06 - <input type="checkbox"/> Pátek	
			07 - <input type="checkbox"/> Sobota	

[603] Harmonogram programování 3

	Interval 1	101 - Počáteční čas:	102 - Konečný čas:
		103 - Přiřazení dnů:	104 - Přiřazení dovolené:
	(4místné číslo, desítkové)		01 - <input type="checkbox"/> Neděle
	HH:MM		02 - <input type="checkbox"/> Pondělí
	až HH:MM		03 - <input type="checkbox"/> Úterý
	Výchozí: 0000		04 - <input type="checkbox"/> Středa
			05 - <input type="checkbox"/> Čtvrtek
			06 - <input type="checkbox"/> Pátek
			07 - <input type="checkbox"/> Sobota
	Interval 2	201 - Počáteční čas:	202 - Konečný čas:
		203 - Přiřazení dnů:	204 - Přiřazení dovolené:
	(4místné číslo, desítkové)		01 - <input type="checkbox"/> Neděle
	HH:MM		02 - <input type="checkbox"/> Pondělí
	až HH:MM		03 - <input type="checkbox"/> Úterý
	Výchozí: 0000		04 - <input type="checkbox"/> Středa
			05 - <input type="checkbox"/> Čtvrtek
			06 - <input type="checkbox"/> Pátek
			07 - <input type="checkbox"/> Sobota
	Interval 3	301 - Počáteční čas:	302 - Konečný čas:
		303 - Přiřazení dnů:	304 - Přiřazení dovolené:
	(4místné číslo, desítkové)		01 - <input type="checkbox"/> Neděle
	HH:MM		02 - <input type="checkbox"/> Pondělí
	až HH:MM		03 - <input type="checkbox"/> Úterý
	Výchozí: 0000		04 - <input type="checkbox"/> Středa
			05 - <input type="checkbox"/> Čtvrtek
			06 - <input type="checkbox"/> Pátek
			07 - <input type="checkbox"/> Sobota
	Interval 4	401 - Počáteční čas:	402 - Konečný čas:
		403 - Přiřazení dnů:	404 - Přiřazení dovolené:
	(4místné číslo, desítkové)		01 - <input type="checkbox"/> Neděle

	HH:MM		02 - <input type="checkbox"/> Pondělí	o Dovolená 2
	až HH:MM		03 - <input type="checkbox"/> Úterý	o Dovolená 3
	Výchozí: 0000		04 - <input type="checkbox"/> Středa	o Dovolená 4
			05 - <input type="checkbox"/> Čtvrtek	
			06 - <input type="checkbox"/> Pátek	
			07 - <input type="checkbox"/> Sobota	
[604] Harmonogram programování 4				
	Interval 1	101 - Počáteční čas:	102 - Konečný čas:	
		103 - Přiřazení dnů:	104 - Přiřazení dovolené:	
	(4místné číslo, desítkové)		01 - <input type="checkbox"/> Neděle	o Dovolená 1
	HH:MM až HH:MM		02 - <input type="checkbox"/> Pondělí	o Dovolená 2
	Výchozí: 0000		03 - <input type="checkbox"/> Úterý	o Dovolená 3
			04 - <input type="checkbox"/> Středa	o Dovolená 4
			05 - <input type="checkbox"/> Čtvrtek	
			06 - <input type="checkbox"/> Pátek	
			07 - <input type="checkbox"/> Sobota	
	Interval 2	201 - Počáteční čas:	202 - Konečný čas:	
		203 - Přiřazení dnů:	204 - Přiřazení dovolené:	
	(4místné číslo, desítkové)		01 - <input type="checkbox"/> Neděle	o Dovolená 1
	HH:MM až HH:MM		02 - <input type="checkbox"/> Pondělí	o Dovolená 2
	Výchozí: 0000		03 - <input type="checkbox"/> Úterý	o Dovolená 3
			04 - <input type="checkbox"/> Středa	o Dovolená 4
			05 - <input type="checkbox"/> Čtvrtek	
			06 - <input type="checkbox"/> Pátek	
			07 - <input type="checkbox"/> Sobota	
	Interval 3	301 - Počáteční čas:	302 - Konečný čas:	
		303 - Přiřazení dnů:	304 - Přiřazení dovolené:	
	(4místné číslo, desítkové)		01 - <input type="checkbox"/> Neděle	o Dovolená 1
	HH:MM až HH:MM		02 - <input type="checkbox"/> Pondělí	o Dovolená 2
	Výchozí: 0000		03 - <input type="checkbox"/> Úterý	o Dovolená 3
			04 - <input type="checkbox"/> Středa	o Dovolená 4
			05 - <input type="checkbox"/> Čtvrtek	

			06 - <input type="checkbox"/> Pátek	
			07 - <input type="checkbox"/> Sobota	
	Interval 4	401 - Počáteční čas:		402 - Konečný čas:
		403 - Přiřazení dnů:		404 - Přiřazení dovolené:
	(4místné číslo, desítkové)		01 - <input type="checkbox"/> Neděle	o Dovolená 1
	HH:MM až HH:MM		02 - <input type="checkbox"/> Pondělí	o Dovolená 2
	Výchozí: 0000		03 - <input type="checkbox"/> Úterý	o Dovolená 3
			04 - <input type="checkbox"/> Středa	o Dovolená 4
			05 - <input type="checkbox"/> Čtvrtek	
			06 - <input type="checkbox"/> Pátek	
			07 - <input type="checkbox"/> Sobota	
[711] Skupina dovolené 1				
(6místné číslo, desítkové)	001 - Skupina dovolené 1 datum 1:			
MMDDRR	002 - Skupina dovolené 1 datum 2:			
Výchozí: 000000	003 - Skupina dovolené 1 datum 3:			
	004 - Skupina dovolené 1 datum 4:			
	005 - Skupina dovolené 1 datum 5:			
Popis viz [711]-[714] Harmonogramy dovolené	006 - Skupina dovolené 1 datum 6:			
	007 - Skupina dovolené 1 datum 7:			
	008 - Skupina dovolené 1 datum 8:			
	009-099 - Skupina dovolené 1 datum 9-99:			
[712] Skupina dovolené 2				
(6místné číslo, desítkové)	001 - Skupina dovolené 2 datum 1:			
	002 - Skupina dovolené 2 datum 2:			
MMDDRR	003 - Skupina dovolené 2 datum 3:			
	004 - Skupina dovolené 2 datum 4:			
Výchozí: 000000	005 - Skupina dovolené 2 datum 5:			
	006 - Skupina dovolené 2 datum 6:			
Popis viz [711]-[714] Harmonogramy dovolené	007 - Skupina dovolené 2 datum 7:			
	008 - Skupina dovolené 2 datum 8:			
	009-099 - Skupina dovolené 2 datum 9-99:			
[713] Skupina dovolené 3				
(6místné číslo, desítkové)	001 - Skupina dovolené 3 datum 1:			

MMDDRR	002 – Skupina dovolené 3 datum 2:
Výchozí: 000000	003 – Skupina dovolené 3 datum 3:
	004 – Skupina dovolené 3 datum 4:
Popis viz <a href="#">[711]-[714]</a> Harmonogramy dovolené	005 – Skupina dovolené 3 datum 5:
	006 – Skupina dovolené 3 datum 6:
	007 – Skupina dovolené 3 datum 7:
	008 – Skupina dovolené 3 datum 8:
	009–099 – Skupina dovolené 3 datum 9–99:
[714] Skupina dovolené 4	
(6místné číslo, desítkové)	001 – Skupina dovolené 4 datum 1:
MMDDRR	002 – Skupina dovolené 4 datum 2:
Výchozí: 000000	003 – Skupina dovolené 4 datum 3:
	004 – Skupina dovolené 4 datum 4:
	005 – Skupina dovolené 4 datum 5:
Popis viz <a href="#">[711]-[714]</a> Harmonogramy dovolené	006 – Skupina dovolené 4 datum 6:
	007 – Skupina dovolené 4 datum 7:
	008 – Skupina dovolené 4 datum 8:
	009–099 – Skupina dovolené 4 datum 9–99:

## Programování audio modulu

[802] Programování audio modulu	
2místná položka	
00 = Nepřiřazena řádná stanice	
01–04 pro audio stanice 1–4	
Výchozí: 00	
001	Zóna 1, stanice, přiřazení:
002	Zóna 2, stanice, přiřazení:
003	Zóna 3, stanice, přiřazení:
004	Zóna 4, stanice, přiřazení:
005	Zóna 5, stanice, přiřazení:
006	Zóna 6, stanice, přiřazení:

007	Zóna 7, stanice, přiřazení:
008	Zóna 8, stanice, přiřazení:
009	Zóna 9, stanice, přiřazení:
010	Zóna 10, stanice, přiřazení:
011	Zóna 11, stanice, přiřazení:
012	Zóna 12, stanice, přiřazení:
013	Zóna 13, stanice, přiřazení:
014	Zóna 14, stanice, přiřazení:
015	Zóna 15, stanice, přiřazení:
016	Zóna 16, stanice, přiřazení:
017	Zóna 17, stanice, přiřazení:
018	Zóna 18, stanice, přiřazení:
019	Zóna 19, stanice, přiřazení:
020	Zóna 20, stanice, přiřazení:
021	Zóna 21, stanice, přiřazení:
022	Zóna 22, stanice, přiřazení:
023	Zóna 23, stanice, přiřazení:
024	Zóna 24, stanice, přiřazení:
025	Zóna 25, stanice, přiřazení:
026	Zóna 26, stanice, přiřazení:
027	Zóna 27, stanice, přiřazení:
028	Zóna 28, stanice, přiřazení:
029	Zóna 29, stanice, přiřazení:
030	Zóna 30, stanice, přiřazení:
031	Zóna 31, stanice, přiřazení:
032	Zóna 32, stanice, přiřazení:
033	Zóna 33, stanice, přiřazení:
034	Zóna 34, stanice, přiřazení:
035	Zóna 35, stanice, přiřazení:
036	Zóna 36, stanice, přiřazení:
037	Zóna 37, stanice, přiřazení:
038	Zóna 38, stanice, přiřazení:
039	Zóna 39, stanice, přiřazení:
040	Zóna 40, stanice, přiřazení:
041	Zóna 41, stanice, přiřazení:
042	Zóna 42, stanice, přiřazení:
043	Zóna 43, stanice, přiřazení:
044	Zóna 44, stanice, přiřazení:
045	Zóna 45, stanice, přiřazení:
046	Zóna 46, stanice, přiřazení:
047	Zóna 47, stanice, přiřazení:

048	Zóna 48, stanice, přiřazení:
049	Zóna 49, stanice, přiřazení:
050	Zóna 50, stanice, přiřazení:
051	Zóna 51, stanice, přiřazení:
052	Zóna 52, stanice, přiřazení:
053	Zóna 53, stanice, přiřazení:
054	Zóna 54, stanice, přiřazení:
055	Zóna 55, stanice, přiřazení:
056	Zóna 56, stanice, přiřazení:
057	Zóna 57, stanice, přiřazení:
058	Zóna 58, stanice, přiřazení:
059	Zóna 59, stanice, přiřazení:
060	Zóna 60, stanice, přiřazení:
061	Zóna 61, stanice, přiřazení:
062	Zóna 62, stanice, přiřazení:
063	Zóna 63, stanice, přiřazení:
064	Zóna 64, stanice, přiřazení:
065	Zóna 65, stanice, přiřazení:
066	Zóna 66, stanice, přiřazení:
067	Zóna 67, stanice, přiřazení:
068	Zóna 68, stanice, přiřazení:
069	Zóna 69, stanice, přiřazení:
070	Zóna 70, stanice, přiřazení:
071	Zóna 71, stanice, přiřazení:
072	Zóna 72, stanice, přiřazení:
073	Zóna 73, stanice, přiřazení:
074	Zóna 74, stanice, přiřazení:
075	Zóna 75, stanice, přiřazení:
076	Zóna 76, stanice, přiřazení:
077	Zóna 77, stanice, přiřazení:
078	Zóna 78, stanice, přiřazení:
079	Zóna 79, stanice, přiřazení:
080	Zóna 80, stanice, přiřazení:
081	Zóna 81, stanice, přiřazení:
082	Zóna 82, stanice, přiřazení:
083	Zóna 83, stanice, přiřazení:
084	Zóna 84, stanice, přiřazení:
085	Zóna 85, stanice, přiřazení:
086	Zóna 86, stanice, přiřazení:
087	Zóna 87, stanice, přiřazení:
088	Zóna 88, stanice, přiřazení:

089	Zóna 89, stanice, přiřazení:
090	Zóna 90, stanice, přiřazení:
091	Zóna 91, stanice, přiřazení:
092	Zóna 92, stanice, přiřazení:
093	Zóna 93, stanice, přiřazení:
094	Zóna 94, stanice, přiřazení:
095	Zóna 95, stanice, přiřazení:
096	Zóna 96, stanice, přiřazení:
097	Zóna 97, stanice, přiřazení:
098	Zóna 98, stanice, přiřazení:
099	Zóna 99, stanice, přiřazení:
100	Zóna 100, stanice, přiřazení:
101	Zóna 101, stanice, přiřazení:
102	Zóna 102, stanice, přiřazení:
103	Zóna 103, stanice, přiřazení:
104	Zóna 104, stanice, přiřazení:
105	Zóna 105, stanice, přiřazení:
106	Zóna 106, stanice, přiřazení:
107	Zóna 107, stanice, přiřazení:
108	Zóna 108, stanice, přiřazení:
109	Zóna 109, stanice, přiřazení:
110	Zóna 110, stanice, přiřazení:
111	Zóna 111, stanice, přiřazení:
112	Zóna 112, stanice, přiřazení:
113	Zóna 113, stanice, přiřazení:
114	Zóna 114, stanice, přiřazení:
115	Zóna 115, stanice, přiřazení:
116	Zóna 116, stanice, přiřazení:
117	Zóna 117, stanice, přiřazení:
118	Zóna 118, stanice, přiřazení:
119	Zóna 119, stanice, přiřazení:
120	Zóna 120, stanice, přiřazení:
121	Zóna 121, stanice, přiřazení:
122	Zóna 122, stanice, přiřazení:
123	Zóna 123, stanice, přiřazení:
124	Zóna 124, stanice, přiřazení:
125	Zóna 125, stanice, přiřazení:
126	Zóna 126, stanice, přiřazení:
127	Zóna 127, stanice, přiřazení:
128	Zóna 128, stanice, přiřazení:
129	Zóna 129, stanice, přiřazení:



130	Zóna 130, stanice, přiřazení:
131	Zóna 131, stanice, přiřazení:
132	Zóna 132, stanice, přiřazení:
133	Zóna 133, stanice, přiřazení:
134	Zóna 134, stanice, přiřazení:
135	Zóna 135, stanice, přiřazení:
136	Zóna 136, stanice, přiřazení:
137	Zóna 137, stanice, přiřazení:
138	Zóna 138, stanice, přiřazení:
139	Zóna 139, stanice, přiřazení:
140	Zóna 140, stanice, přiřazení:
141	Zóna 141, stanice, přiřazení:
142	Zóna 142, stanice, přiřazení:
143	Zóna 143, stanice, přiřazení:
144	Zóna 144, stanice, přiřazení:
145	Zóna 145, stanice, přiřazení:
146	Zóna 146, stanice, přiřazení:
147	Zóna 147, stanice, přiřazení:
148	Zóna 148, stanice, přiřazení:
149	Zóna 149, stanice, přiřazení:
150	Zóna 150, stanice, přiřazení:
151	Zóna 151, stanice, přiřazení:
152	Zóna 152, stanice, přiřazení:
153	Zóna 153, stanice, přiřazení:
154	Zóna 154, stanice, přiřazení:
155	Zóna 155, stanice, přiřazení:
156	Zóna 156, stanice, přiřazení:
157	Zóna 157, stanice, přiřazení:
158	Zóna 158, stanice, přiřazení:
159	Zóna 159, stanice, přiřazení:
160	Zóna 160, stanice, přiřazení:
161	Zóna 161, stanice, přiřazení:
162	Zóna 162, stanice, přiřazení:
163	Zóna 163, stanice, přiřazení:
164	Zóna 164, stanice, přiřazení:
165	Zóna 165, stanice, přiřazení:
166	Zóna 166, stanice, přiřazení:
167	Zóna 167, stanice, přiřazení:
168	Zóna 168, stanice, přiřazení:
169	Zóna 169, stanice, přiřazení:
170	Zóna 170, stanice, přiřazení:

171	Zóna 171, stanice, přiřazení:
172	Zóna 172, stanice, přiřazení:
173	Zóna 173, stanice, přiřazení:
174	Zóna 174, stanice, přiřazení:
175	Zóna 175, stanice, přiřazení:
176	Zóna 176, stanice, přiřazení:
177	Zóna 177, stanice, přiřazení:
178	Zóna 178, stanice, přiřazení:
179	Zóna 179, stanice, přiřazení:
180	Zóna 180, stanice, přiřazení:
181	Zóna 181, stanice, přiřazení:
182	Zóna 182, stanice, přiřazení:
183	Zóna 183, stanice, přiřazení:
184	Zóna 184, stanice, přiřazení:
185	Zóna 185, stanice, přiřazení:
186	Zóna 186, stanice, přiřazení:
187	Zóna 187, stanice, přiřazení:
188	Zóna 188, stanice, přiřazení:
189	Zóna 189, stanice, přiřazení:
190	Zóna 190, stanice, přiřazení:
191	Zóna 191, stanice, přiřazení:
192	Zóna 192, stanice, přiřazení:
193	Zóna 193, stanice, přiřazení:
194	Zóna 194, stanice, přiřazení:
195	Zóna 195, stanice, přiřazení:
196	Zóna 196, stanice, přiřazení:
197	Zóna 197, stanice, přiřazení:
198	Zóna 198, stanice, přiřazení:
199	Zóna 199, stanice, přiřazení:
200	Zóna 200, stanice, přiřazení:
201	Zóna 201, stanice, přiřazení:
202	Zóna 202, stanice, přiřazení:
203	Zóna 203, stanice, přiřazení:
204	Zóna 204, stanice, přiřazení:
205	Zóna 205, stanice, přiřazení:
206	Zóna 206, stanice, přiřazení:
207	Zóna 207, stanice, přiřazení:
208	Zóna 208, stanice, přiřazení:
209	Zóna 209, stanice, přiřazení:
210	Zóna 210, stanice, přiřazení:
211	Zóna 211, stanice, přiřazení:

212	Zóna 212, stanice, přiřazení:
213	Zóna 213, stanice, přiřazení:
214	Zóna 214, stanice, přiřazení:
215	Zóna 215, stanice, přiřazení:
216	Zóna 216, stanice, přiřazení:
217	Zóna 217, stanice, přiřazení:
218	Zóna 218, stanice, přiřazení:
219	Zóna 219, stanice, přiřazení:
220	Zóna 220, stanice, přiřazení:
221	Zóna 221, stanice, přiřazení:
222	Zóna 222, stanice, přiřazení:
223	Zóna 223, stanice, přiřazení:
224	Zóna 224, stanice, přiřazení:
225	Zóna 225, stanice, přiřazení:
226	Zóna 226, stanice, přiřazení:
227	Zóna 227, stanice, přiřazení:
228	Zóna 228, stanice, přiřazení:
229	Zóna 229, stanice, přiřazení:
230	Zóna 230, stanice, přiřazení:
231	Zóna 231, stanice, přiřazení:
232	Zóna 232, stanice, přiřazení:
233	Zóna 233, stanice, přiřazení:
234	Zóna 234, stanice, přiřazení:
235	Zóna 235, stanice, přiřazení:
236	Zóna 236, stanice, přiřazení:
237	Zóna 237, stanice, přiřazení:
238	Zóna 238, stanice, přiřazení:
239	Zóna 239, stanice, přiřazení:
240	Zóna 240, stanice, přiřazení:
241	Zóna 241, stanice, přiřazení:
242	Zóna 242, stanice, přiřazení:
243	Zóna 243, stanice, přiřazení:
244	Zóna 244, stanice, přiřazení:
245	Zóna 245, stanice, přiřazení:
246	Zóna 246, stanice, přiřazení:
247	Zóna 247, stanice, přiřazení:
248	Zóna 248, stanice, přiřazení:

[802]		
600	2cestný audio spouštěč, možnost 1	1 - <input type="checkbox"/> Zařízení proti neoprávněné manipulaci 2 - <input type="checkbox"/> Budoucí použití 3 - <input checked="" type="checkbox"/> Alarm klávesy [A] 4 - <input checked="" type="checkbox"/> Alarm klávesy [P] 5 - <input checked="" type="checkbox"/> Tísňový alarm 6 - <input checked="" type="checkbox"/> Vypnutí po alarmu 7 - <input type="checkbox"/> Budoucí použití 8 - <input type="checkbox"/> Dozorování zóny, alarm
603	2cestné ovládání audia, možnost 1	1 - <input type="checkbox"/> Budoucí použití 2 - <input checked="" type="checkbox"/> Naslouchat ve všech zónách / Naslouchat ve všech zónách v případě alarmu 3 - <input type="checkbox"/> Budoucí použití 4 - <input type="checkbox"/> Siréna aktivní během 2cestného audia 5 - <input type="checkbox"/> Automatická detekce zavěšení 6 - <input type="checkbox"/> Volání uživatele 7 - <input type="checkbox"/> Pro budoucí použití 8 - <input checked="" type="checkbox"/> 2cestné audio zahájeno na straně CS
605	Možnosti záznamu	1 - <input checked="" type="checkbox"/> Povolit záznam zvuku 2 - <input type="checkbox"/> Vymazat v FTC 3 - <input type="checkbox"/> Budoucí použití 4 - <input type="checkbox"/> Budoucí použití 5 - <input type="checkbox"/> Budoucí použití 6 - <input type="checkbox"/> Budoucí použití 7 - <input type="checkbox"/> Budoucí použití 8 - <input type="checkbox"/> Budoucí použití

606	Audio stanice, ovládání záznamu, možnost 1	1 - <input type="checkbox"/> Audiostanice 1, záznam 2 - <input type="checkbox"/> Audiostanice 2, záznam 3 - <input type="checkbox"/> Audiostanice 3, záznam 4 - <input type="checkbox"/> Audiostanice 4, záznam 5 - <input type="checkbox"/> Budoucí použití 6 - <input type="checkbox"/> Budoucí použití 7 - <input type="checkbox"/> Budoucí použití 8 - <input type="checkbox"/> Budoucí použití
610	Zpětné volání / obnovení, okno, trvání: 2místná položka Výchozí: 05 minuty	
611	Potvrzovací kód zpětného volání: 6místná položka Výchozí: 999999	
612	Vynechání záznamníku: 2místná položka Výchozí: 00	
613	Časovač dvojitého volání: 2místná položka Výchozí: 30	
614	Počet zvonění pro odpověď: 2místná položka Výchozí: 00	
615	Trvání audia: 2místná položka Výchozí: 90	
616	Čas záznamu: 3místná položka Výchozí: 105	

617	Čas vymazání: 2místná položka Výchozí: 15 minuty	
620	Audio stanice, zařízení proti neoprávněné manipulaci, možnost 1:	1 - <input type="checkbox"/> Audiostanice 1, zařízení proti neoprávněné manipulaci 2 - <input type="checkbox"/> Audiostanice 2, zařízení proti neoprávněné manipulaci 3 - <input type="checkbox"/> Audiostanice 3, zařízení proti neoprávněné manipulaci 4 - <input type="checkbox"/> Audiostanice 4, zařízení proti neoprávněné manipulaci 5 - <input type="checkbox"/> Budoucí použití 6 - <input type="checkbox"/> Budoucí použití 7 - <input type="checkbox"/> Budoucí použití 8 - <input type="checkbox"/> Budoucí použití
999	Obnovení programování klávesnice do továrního nastavení	999 kód instalujícího 999

## Programování bezdrátového připojení

[804] Bezdrátové programování		
000 – WLS Registrace zařízení  Tato část obsahuje přehled programování bezdrátových zařízení. Podrobné pracovní listy naleznete v příslušných instalačních listech zařízení a v návodu k instalaci klávesnice HSM2HOST/RFK.	Zóny: (Výběr)	Č. zóny:
		Definice zóny:
	(2místné číslo, desítkové)	Přiřazení oddílu:
	(14 x 2)	Štítek zóny:
	WLS klíče (výběr)	Č. klíče WLS:
	(2místné číslo, desítkové)	Přiřazení oddílu:
	(Výběr)	Vyberte uživatele:
		WLS Štítek klíče:
	Sirény (výběr)	Č. sirény:
	(2místné číslo, desítkové)	Přiřazení oddílu:
	(14 x 1)	Štítek sirény:
	Klávesnice (2místné číslo)	Č. klávesnice:
	(2místné číslo, desítkové)	Přiřazení oddílu:
		Štítek klávesnice:
Opakovače (výběr)	Č. opakovače:	
	Štítek opakovače:	

001-248 Konfigurovat bezdrátové zóny 1 až 248
551-556 Konfigurovat bezdrátové sirény 1-16
601-632 Konfigurovat bezdrátová tlačítka 1-32
701-716 Konfigurovat bezdrátové klávesnice
801-810 Bezdrátové možnosti
841 Programování vizuálního ověřování
901-905 Odstranění bezdrátových zařízení
921-925 Výměna bezdrátových zařízení
990 Zobrazit všechna zařízení
999 Návrat zařízení do továrního nastavení

## Alternativní komunikátor

<b>[850] Síla signálu mobilní sítě</b>
<b>(Popis viz <a href="#">[850] Síla signálu mobilní sítě</a>)</b>
[850] Síla signálu mobilní sítě
(Popis viz <a href="#">[850] Síla signálu mobilní sítě</a> )

[851] Programování komunikátoru	
Místní IP, konfigurace	
[001] Ethernetová adresa IP	
Výchozí (000.000.000.000)	
[002] Podmaska sítě ethernetové adresy IP	
Výchozí (255.255.255.000)	
[003] Adresa IP brány Ethernet	
Výchozí (000.000.000.000)	
[004] Přijímač, dozorování, interval	
Výchozí (00087/135)	
Platný rozsah: 00000-65535	
[005] Možnosti přepínání systému 1	<input type="checkbox"/> 1 - Přijímač 1, dozorováno <input type="checkbox"/> 2 - Přijímač 3, dozorováno <input type="checkbox"/> 3 - Synchronizační signál 1 <input type="checkbox"/> 4 - Primární mobilní telefon <input checked="" type="checkbox"/> 6 - Vzdálená aktualizace firmwaru <input type="checkbox"/> 7 - Test přenosu <input type="checkbox"/> 8 - Maska nízké intenzity signálu

[006] Možnosti přepínání systému 2	<input checked="" type="checkbox"/> 1 – Přijímač 1 povolen
	<input checked="" type="checkbox"/> 2 – Přijímač 2 povolen
	<input checked="" type="checkbox"/> 4 – Přijímač 3 povolen
	<input checked="" type="checkbox"/> 5 – Přijímač 4 povolen
	<input checked="" type="checkbox"/> 7 – DLS přes mobilní připojení
	<input type="checkbox"/> 8 – Potlačení problémů se sítí
[007] DNS Server IP 1	
Výchozí (000.000.000.000)	
[008] DNS Server IP 2	
Výchozí (000.000.000.000)	
[010] Možnosti přepínání systému 3	<input type="checkbox"/> 1 – 2cestné audio přes mobilní připojení
	<input type="checkbox"/> 2 – Vizuální ověření, výchozí
	<input type="checkbox"/> 3 – Video na vyžádání
	<input type="checkbox"/> 4 – Skupina přijímače
[011] Instalační kód komunikátoru	
Výchozí (CAFE)	
Platný rozsah: 0000-FFFF	
DLS konfigurace	
[012] DLS, příchozí port	
Výchozí (03062)	
Platný rozsah: 00000–65535	
[013] DLS, odchozí port	
Výchozí (03066)	
Platný rozsah: 00000–65535	
[015] DLS volání, IP	
Výchozí (000.000.000.000)	
[016] DLS volání, port	
Výchozí (00000)	
Platný rozsah: 00000–65535	
[018] Skupina přijímače, párování	
Výchozí (0000)	
Platný rozsah: 0000–FFFF	



[020] Časové pásmo Výchozí (00) Platný rozsah: 00–99 Kódy hlášení
[025] Aktivace rádia, obnovení Výchozí (FF) Zakázat program 00 nebo povolit FF
[026] Přijímač 1, testovací přenos Výchozí (FF) Zakázat program 00 nebo povolit FF
[027] Přijímač 2, testovací přenos Výchozí (00) Zakázat program 00 nebo povolit FF
[028] Přijímač 3, testovací přenos Výchozí (FF) Zakázat program 00 nebo povolit FF
[029] Přijímač 4, testovací přenos Výchozí (00) Zakázat program 00 nebo povolit FF
[030] Obnovení FTC [080] Výchozí (FF) Zakázat program 00 nebo povolit FF
[080] TFTP UDP server, adresa IP Výchozí (000.000.000.000)
[081] TFTP UDP server, číslo portu Výchozí (0C11) Zakázat program 00 nebo povolit FF
[082] TFTP UDP místní port Výchozí (0C12) Zakázat program 00 nebo povolit FF
[083] TFTP UDP server DNS Výchozí hodnota ( ) 32 ASCII znaků

DLS SA konfigurace
[095] DLS SA příchozí místní port Výchozí (03092) Platný rozsah: 00000–65535
[096] DLS SA odchozí místní port Výchozí (03093) Platný rozsah: 00000–FFFFF
Konfigurace přijímače Ethernetu 1
[101] Přijímač 1, kód účtu Výchozí (0000000000) Platný rozsah: 0000000001–FFFFFFFFFE
[102] Přijímač 1, DNIS Výchozí (000000) Platný rozsah: 000000–FFFFF
[103] Přijímač 1, adresa IP Výchozí (127.000.000.001)
[104] Přijímač 1 UDP, vzdálený port Výchozí (03061) Platný rozsah: 00000–65535
[105] Přijímač 1 UDP, místní port Výchozí (03060) Platný rozsah: 00000–65535
[106] Přijímač 1, název domény Výchozí hodnota ( ) 32 ASCII znaků
Konfigurace přijímače Ethernetu 2
[111] Přijímač 2, kód účtu Výchozí (0000000000) Platný rozsah: 0000000001–FFFFFFFFFE
[112] Přijímač 2, DNIS Výchozí (000000) Platný rozsah: 000000–OFFFFF
[113] Přijímač 2, adresa IP Výchozí (000.000.000.000)

[114] Přijímač 2 UDP, vzdálený port Výchozí (03061) Platný rozsah: 00000–65535
[115] Přijímač 2 UDP, místní port Výchozí (03065) Platný rozsah: 00000–65535
[116] Přijímač 2, název domény Výchozí hodnota ( ) 32 ASCII znaků
[124] Test Ethernetu, doba přenosu Výchozí (9999) Platné: 00–23(HH); 00–59(MM)
[125] Test Ethernetu, přenosový cyklus Výchozí (000000) Platný rozsah: 000000–999999 minut
Konfigurace mobilního přijímače 3
[201] Přijímač 3, kód účtu Výchozí (0000000000) Platný rozsah: 0000000001–FFFFFFFFFE
[202] Přijímač 3, DNIS Výchozí (000000) Platný rozsah: 000000–0FFFFF
[203] Přijímač 3, adresa IP Výchozí (000.000.000.000)
[204] Přijímač 3, port Výchozí (03061) Platný rozsah: 00000–65535
[205] Přijímač 3, APN Výchozí hodnota ( ) 32 ASCII znaků
[206] Přijímač 3, název domény Výchozí hodnota ( ) 32 ASCII znaků
Konfigurace mobilního přijímače 4
[211] Přijímač 4, kód účtu Výchozí (0000000000) Platný rozsah: 0000000001–FFFFFFFFFE

[212] Přijímač 4, DNIS Výchozí (000000) Platný rozsah: 000000–0FFFFFF
[213] Přijímač 4, adresa IP Výchozí (000.000.000.000)
[214] Přijímač 4, port Výchozí (03061) Platný rozsah: 00000–65535
[215] Přijímač 4, APN Výchozí hodnota ( ) 32 ASCII znaků
[216] Přijímač 4, název domény Výchozí hodnota ( ) 32 ASCII znaků
Systémová konfigurace mobilního příjmu
[221] Název veřejného mobilního přístupového bodu Výchozí hodnota ( ) 32 ASCII znaků
[222] Uživatelské jméno pro přihlášení k mobilnímu připojení Výchozí hodnota ( ) 32 ASCII znaků
[223] Heslo pro přihlášení k mobilnímu připojení Výchozí hodnota ( ) 32 ASCII znaků
[224] Test mobilního přenosu, denní doba Výchozí (9999) Platný rozsah: 00–23 hod. (HH) 00–59 min. (MM)
[225] Test mobilního připojení, přenosový cyklus Výchozí (000000) Platný rozsah: 000000–999999 minut
[226] Časovač prodlevy problémů se sítí Výchozí (015) Platné hodnoty od 000 do 255
Možnosti 2cestného mobilního přenosu zvuku
[227] Časový interval hlasového volání Výchozí (000) Platné hodnoty od 000 do 255

[228] Čas zpětného hlasového volání	
Výchozí (010)	
Platné hodnoty od 000 do 255	
[229] Číslo zpětného hlasového volání	
Výchozí ( ) 32místné telefonní číslo.	
Platné údaje: 0000000000000000 až FFFFFFFFFFFFFFFF	
Integrační relace 1	
[422] Integrační identifikační číslo	
Výchozí (MAC/IMEI) pouze pro čtení	
[423] Relace 1, integrační přístupový kód	
Výchozí (12345678123456781234567812345678)	
Platný rozsah: 00000000000000000000000000000000-FFFFFFFFFFFFFFFFFFFFFFFFFFFFFFFF	
[424] Relace 1, štítek SMS	
Výchozí hodnota (11111111) 16 ASCII znaků	
[425] Relace 1, možnosti přepnutí integrace 2	<input type="checkbox"/> 1 - Integrace přes USB
	<input type="checkbox"/> 2 - Integrace přes mobilní připojení
	<input type="checkbox"/> 3 - Integrace přes Ethernet
	<input type="checkbox"/> 4 - Rezervováno
	<input checked="" type="checkbox"/> 5 - Integrační protokol ITv2
	<input type="checkbox"/> 6 - Rezervováno
	<input type="checkbox"/> 7 - Rezervováno
	<input type="checkbox"/> 8 - Rezervováno
[426] Relace 1, možnosti přepnutí integrace 3	<input type="checkbox"/> 1 - Dotazování UDP
	<input type="checkbox"/> 2 - Dotazování TCP
	<input type="checkbox"/> 3 - Oznámení v reálném čase
	<input type="checkbox"/> 4 - Oznámení následuje dotazování
	<input type="checkbox"/> 5 - IP brány Firewall
	<input type="checkbox"/> 6 - Rezervováno
	<input type="checkbox"/> 7 - Rezervováno
	<input type="checkbox"/> 8 - Rezervováno
[427] Relace 1, interval interaktivního dotazování	
Výchozí (00010)	
Platný rozsah: 00000-65535 sekund	
[428] Relace 1, IP integračního serveru	
Výchozí (000.000.000.000)	

[429] Relace 1, IP integrační oznamovací port	
Výchozí (00372)	
Platný rozsah: 00000–65535	
[430] Relace 1, IP integrační dotazovací port	
Výchozí (03073)	
Platný rozsah: 00000–65535	
[431] Relace 1, IP DNS integračního serveru	
32 ASCII znaků	
[432] Relace 1, IP integrační odchozí port	
Výchozí (03070)	
Platný rozsah: 00000–65535	
[433] Relace 1, IP integrační příchozí port	
Výchozí (03071)	
Platný rozsah: 00000–65535	
Integrační relace 2–4	
[450]–[460] opakuje [423]–[433] pro relaci 2	
[477]–[487] opakuje [423]–[433] pro relaci 3	
[504]–[514] opakuje [423]–[433] pro relaci 4	
Ovládání oznámení	
[691] Relace 1, ovládání oznámení	<input checked="" type="checkbox"/> 1 – Oznámení o alarmech a obnovení alarmu
	<input checked="" type="checkbox"/> 2 – Oznámení o neoprávněné manipulaci a obnovení zařízení pro neoprávněnou manipulaci
	<input checked="" type="checkbox"/> 3 – Oznámení o aktivaci a deaktivaci
	<input checked="" type="checkbox"/> 4 – Oznámení o problémech a obnovení problémů
	<input checked="" type="checkbox"/> 5 – Oznámení o testovacích přenosech
	<input checked="" type="checkbox"/> 6 – Rezervováno
	<input checked="" type="checkbox"/> 7 – Rezervováno
	<input checked="" type="checkbox"/> 8 – Rezervováno

[692] Relace 2, ovládání oznámení	<input checked="" type="checkbox"/> 1 – Oznámení o alarmech a obnovení alarmu <input checked="" type="checkbox"/> 2 – Oznámení o neoprávněné manipulaci a obnovení zařízení pro neoprávněnou manipulaci <input checked="" type="checkbox"/> 3 – Oznámení o aktivaci a deaktivaci <input checked="" type="checkbox"/> 4 – Oznámení o problémech a obnovení problémů <input checked="" type="checkbox"/> 5 – Oznámení o testovacích přenosech <input checked="" type="checkbox"/> 6 – Rezervováno <input checked="" type="checkbox"/> 7 – Rezervováno <input checked="" type="checkbox"/> 8 – Rezervováno
[693] Relace 3, ovládání oznámení	<input checked="" type="checkbox"/> 1 – Oznámení o alarmech a obnovení alarmu <input checked="" type="checkbox"/> 2 – Oznámení o neoprávněné manipulaci a obnovení zařízení pro neoprávněnou manipulaci <input checked="" type="checkbox"/> 3 – Oznámení o aktivaci a deaktivaci <input checked="" type="checkbox"/> 4 – Oznámení o problémech a obnovení problémů <input checked="" type="checkbox"/> 5 – Oznámení o testovacích přenosech <input checked="" type="checkbox"/> 6 – Rezervováno <input checked="" type="checkbox"/> 7 – Rezervováno <input checked="" type="checkbox"/> 8 – Rezervováno
[694] Relace 4, ovládání oznámení	<input checked="" type="checkbox"/> 1 – Oznámení o alarmech a obnovení alarmu <input checked="" type="checkbox"/> 2 – Oznámení o neoprávněné manipulaci a obnovení zařízení pro neoprávněnou manipulaci <input checked="" type="checkbox"/> 3 – Oznámení o aktivaci a deaktivaci <input checked="" type="checkbox"/> 4 – Oznámení o problémech a obnovení problémů <input checked="" type="checkbox"/> 5 – Oznámení o testovacích přenosech <input checked="" type="checkbox"/> 6 – Rezervováno <input checked="" type="checkbox"/> 7 – Rezervováno <input checked="" type="checkbox"/> 8 – Rezervováno
Test přijímače	
[901] Test přijímače	<input type="checkbox"/> 1 – Přijímač 1 <input type="checkbox"/> 2 – Přijímač 2 <input type="checkbox"/> 3 – Přijímač 3 <input type="checkbox"/> 4 – Přijímač 4 <input type="checkbox"/> 6 – Rezervováno <input type="checkbox"/> 6 – Rezervováno <input type="checkbox"/> 7 – Rezervováno <input type="checkbox"/> 8 – Rezervováno
Diagnostika rádia	

[976] Verze konfiguračního souboru	
[977] Poskytovatel mobilní sítě – kód MCC/MNC	
[978] Typ mobilní sítě	
[979] CSQ mobilní sítě	
[980] Rádiové resetovací kódy	
[981] Typ rádia	
[982] Verze firmwaru rádia	
[983] Sekce diagnostiky aktualizace firmwaru	
[984] Stav komunikátoru	
[985] Stav inicializace rádia	
[986] Možnosti přepínání systému 4	<input type="checkbox"/> 1 – Výchozí povolení vzdáleného vypnutí
Informace komunikátoru	
[987] Jazyková verze	
[988] DNS 1 IP adresa	
[989] DNS 2 IP adresa	
[990] Verze zavaděče systému	
[991] Verze firmwaru	
[992] Ethernetová adresa IP	
[993] Adresa IP brány Ethernet	
[994] Mobilní adresa IP	
[995] Číslo SIM	
[996] Mobilní telefonní číslo	
Toto číslo je vyžadováno pro upgrady DLS a firmware	
[997] Číslo IMEI	
[998] Adresa MAC	
[999] Výchozí nastavení softwaru (00 – výchozí tovární nastavení; 55 – reset / cyklus napájení)	

## Programování klávesnice

[860] Zobrazit číslo slotu klávesnice		
[861]–[892] Programování klávesnice		
Podrobnosti naleznete v příručce k instalaci dodávané s klávesnicí.		
000 – Maska oddílů klávesnice	00 – Globální	
	01 – <input checked="" type="checkbox"/> Oddíl 1	17 – <input type="checkbox"/> Oddíl 17
	02 – <input type="checkbox"/> Oddíl 2	18 – <input type="checkbox"/> Oddíl 18
	03 – <input type="checkbox"/> Oddíl 3	19 – <input type="checkbox"/> Oddíl 19
	04 – <input type="checkbox"/> Oddíl 4	20 – <input type="checkbox"/> Oddíl 20
	05 – <input checked="" type="checkbox"/> Oddíl 5	21 – <input type="checkbox"/> Oddíl 21
	06 – <input type="checkbox"/> Oddíl 6	22 – <input type="checkbox"/> Oddíl 22



	07 - <input type="checkbox"/> Oddíl 7	23 - <input type="checkbox"/> Oddíl 23
	08 - <input type="checkbox"/> Oddíl 8	24 - <input type="checkbox"/> Oddíl 24
	09 - <input checked="" type="checkbox"/> Oddíl 9	25 - <input type="checkbox"/> Oddíl 25
	10 - <input type="checkbox"/> Oddíl 10	26 - <input type="checkbox"/> Oddíl 26
	11 - <input type="checkbox"/> Oddíl 11	27 - <input type="checkbox"/> Oddíl 27
	12 - <input type="checkbox"/> Oddíl 12	28 - <input type="checkbox"/> Oddíl 28
	13 - <input checked="" type="checkbox"/> Oddíl 13	29 - <input type="checkbox"/> Oddíl 29
	14 - <input type="checkbox"/> Oddíl 14	30 - <input type="checkbox"/> Oddíl 30
	15 - <input type="checkbox"/> Oddíl 15	31 - <input type="checkbox"/> Oddíl 31
	16 - <input type="checkbox"/> Oddíl 16	32 - <input type="checkbox"/> Oddíl 32
001 - Funkční tlačítko 1 (Výchozí: 03):		
002 - Funkční tlačítko 2 (Výchozí: 04):		
003 - Funkční tlačítko 3 (Výchozí: 06):		
004 - Funkční tlačítko 4 (Výchozí: 22):		
005 - Funkční tlačítko 5 (Výchozí: 16):		
Možnosti programování funkčního tlačítka:		

00 - Tlačítko nuly	32 - Režim vynechání	74 - Výběr oddílu 14
02 - Okamžitá aktivace režimu Pobyť	33 - Obnovení vynechání	75 - Výběr oddílu 15
03 - Aktivovat režim Pobyť	34 - Uživatelské programování	76 - Výběr oddílu 16
04 - Aktivovat režim Pryč	35 - Uživatelské funkce	77 - Výběr oddílu 17
05 - [*][9]Aktivace nulového záznamu	37 - Programování času a data	78 - Výběr oddílu 18
06 - Zvonění zapnuto/vypnuto	39 - Zobrazení potíží	79 - Výběr oddílu 19
07 - Test systému	40 - Paměť alarmu	80 - Výběr oddílu 20
09 - Noční aktivace	61 - Výběr oddílu 1	81 - Výběr oddílu 21
12 - Globální aktivace režimu Pobyť	62 - Výběr oddílu 2	82 - Výběr oddílu 22
13 - Globální aktivace režimu Pryč	63 - Výběr oddílu 3	83 - Výběr oddílu 23
14 - Globální deaktivace	64 - Výběr oddílu 4	84 - Výběr oddílu 24
15 - Teplota	65 - Výběr oddílu 5	85 - Výběr oddílu 25
16 - Rychlý odchod	66 - Výběr oddílu 6	86 - Výběr oddílu 26
17 - Aktivace střežení interiéru	67 - Výběr oddílu 7	87 - Výběr oddílu 27
21 - Výstup příkazu 1	68 - Výběr oddílu 8	88 - Výběr oddílu 28
22 - Výstup příkazu 2	69 - Výběr oddílu 9	89 - Výběr oddílu 29
23 - Výstup příkazu 3	70 - Výběr oddílu 10	90 - Výběr oddílu 30
24 - Výstup příkazu 4	71 - Výběr oddílu 11	91 - Výběr oddílu 31
29 - Obnovení skupinového vynechání	72 - Výběr oddílu 12	92 - Výběr oddílu 32
31 - Místní protokol PGM aktivní	73 - Výběr oddílu 13	
011 - I/O klávesnice (číslo zóny nebo číslo výstupu; 3místné, desetinné; výchozí: 000):		
012 - Časovač výstupu místního PGM	Čas pulzu, minuty (výchozí: 00 minut)	
	Čas pulzu, sekundy (výchozí: 05 sekund)	

021 – Možnost klávesnice 1 U systémů v souladu s normami EN50131-1 a EN50131-3 musí být část [021]: možnosti 1 a 2 VYPNUTÉ. 2místné číslo, desítkové	1 – <input checked="" type="checkbox"/> Klávesa [F] povolena
	<input type="checkbox"/> EN 2 – <input checked="" type="checkbox"/> Klávesa [M] povolena
	3 – <input checked="" type="checkbox"/> Klávesa [P] povolena
	4 – <input checked="" type="checkbox"/> Kód zobrazení nebo X
022 – Možnost klávesnice 2	1 – <input checked="" type="checkbox"/> Zobrazení místního času
	2 – <input type="checkbox"/> Místní čas, 24hod. formát
	3 – <input checked="" type="checkbox"/> Automatický posun alarmů
	5 – <input checked="" type="checkbox"/> Kontrolka LED napájení
	6 – <input checked="" type="checkbox"/> Kontrolka LED dioda napájení, přítomnost střídavého napájení
	7 – <input checked="" type="checkbox"/> Alarmy zobrazeny u aktivního systému
	8 – <input type="checkbox"/> Automatické procházení otevřených zón
023 – Možnost klávesnice 3	1 – <input type="checkbox"/> Aktivována kontrolka LED úsporného režimu napájení
	2 – <input checked="" type="checkbox"/> Stav klávesnice zobrazuje režim střežení
	3 – <input type="checkbox"/> 5. kontakt je výstup PGM / vstup zóny
	4 – <input type="checkbox"/> Aktivace/deaktivace bezkontaktního čipu
	7 – <input type="checkbox"/> Místní zobrazení teploty
	8 – <input type="checkbox"/> Výstraha před nízkou teplotou
[030] – Zpráva LCD:	
031 – Stažené trvání zprávy LCD (3místné číslo; 000–255; výchozí: 000):	
041 – Zóna vniknutí vnitřní teploty (3místné číslo; 000–248; výchozí: 000):	
042 – Zóna vniknutí venkovní teploty (3místné číslo; 000–248; výchozí: 000):	
101–228 – Zvuk dveřního zvonku:	00 – <input type="checkbox"/> Vypnuto
	01 – <input checked="" type="checkbox"/> 6 pípnutí
	02 – <input type="checkbox"/> Bing Bong
	03 – <input type="checkbox"/> Ding Dong
	04 – <input type="checkbox"/> Tón alarmu
	05 – <input type="checkbox"/> Název zóny

Přiřazení zóny zvonku dveří																			
1		2		3		4		5		6		7		8		9		10	
11		12		13		14		15		16		17		18		19		20	
21		22		23		24		25		26		27		28		29		30	
31		32		33		34		35		36		37		38		39		40	
41		42		43		44		45		46		47		48		49		50	
51		52		53		54		55		56		57		58		59		60	
61		62		63		64		65		66		67		68		69		70	
71		72		73		74		75		76		77		78		79		80	
81		82		83		84		85		86		87		88		89		90	
91		92		93		94		95		96		97		98		99		100	
101		102		103		104		105		106		107		108		109		110	
111		112		113		114		115		116		117		118		119		120	
121		122		123		124		125		126		127		128		129		130	
131		132		133		134		135		136		137		138		139		140	
141		142		143		144		145		146		147		148		149		150	
151		152		153		154		155		156		157		158		159		160	
161		162		163		164		165		166		167		168		169		170	
171		172		173		174		175		176		177		178		179		180	
181		182		183		184		185		186		187		188		189		190	
191		192		193		194		195		196		197		198		199		200	
201		202		203		204		205		206		207		208		209		210	
211		212		213		214		215		216		217		218		219		220	
221		222		223		224		225		226		227		228		229		230	
231		232		233		234		235		236		237		238		239		240	
241		242		243		244		245		246		247		248					

## Programování šablony

[899] Programování šablon	
Popis viz <a href="#">Programování šablony</a>	5místný kód šablony:
	Centrální stanice, telefonní číslo:
	Centrální stanice, číslo účtu:
	Oddíl, číslo účtu:
	DLS přístupový kód

[899] Programování šablon	
	Oddíl 1 Zpoždění při vstupu 1:
	Oddíl 1 prodleva při ukončení
	Kód instalujícího:

## Informace o systému

[900] Systémové informace	
Popis viz <a href="#">[900] Systémové informace</a>	
000 – Verze ovládacího panelu	
001-032 – Zobrazit klávesnici, verze 1-32	
101-116 – HSM2108 8 Modul zóny, verze 1-15	
201-215 – HSM2208 8 Výstupní modul, verze 1	
301-315 – HSM3408 8 I/O modul rozšíření	
460 – Alternativní komunikátor	
461 – Modul hostitele HSM2	
481 – HSM2955	
501-504 – HSM2300 Napájení, modul 1A	
521-524 – HSM2204 Vysoký proud, modul O/P	
550-554 – HSM3350 3A modul s napájecí jednotkou	
601-616 – Opakovač Corbus HSM3204CX	
[901] Testovací režim chůze instalátora – povolit/zakázat	
Popis viz <a href="#">[901] Testovací režim chůze instalátora – povolit/zakázat</a> .	

## Programování modulů

[902] Přidat nebo odebrat moduly	
Popis viz <a href="#">[902] Přidat nebo odebrat moduly</a>	000 – Automaticky registrovat moduly
	001 – Registrovat moduly
	002 – Přiřazení slotů
	003 – Upravit přiřazení slotů
	101 – Odstranit klávesnice
	102 – Odstranit modul zóny HSM2108 8
	103 – Odstranit výstupní modul HSM2208 8 nebo O/P s vysokým proudem
	104 – Odstranit modul rozšíření HSM3408 8 I/O
	106 – Odstranit HSM2Host
	108 – Odstranit HSM2955
	109 – Odstranit napájecí jednotku 1A HSM2300

	110 – Odstranit HSM2204 4 výstup s vysokým proudem
	111 – Odstranit HSM3350 3A modul s napájecí jednotkou
	112 – Odstranit HSM3204CX opakovač Corbus
[903] Potvrdit moduly	
Popis viz <a href="#">[903] Potvrdit modul</a>	000 – Zobrazit všechny moduly
	101 – Potvrdit klávesnice
	102 – Potvrdit modul zóny ConfirmHSM2108 8
	103 – Potvrdit výstupní modul HSM2208 8 nebo O/P s vysokým proudem
	104 – Potvrdit modul rozšíření HSM3408 8 I/O
	106 – Potvrdit HSM2Host
	108 – Potvrdit HSM2955
	109 – Potvrdit napájecí jednotku 1A HSM2300
	110 – Potvrdit HSM2204 4 výstup s vysokým proudem
	111 – Potvrdit HSM3350 3A modul s napájecí jednotkou
	112 – Potvrdit HSM3204CX opakovač Corbus

## Test bezdrátového umístění

### Testování

<b>[904] Test bezdrátového umístění</b>
<b>Popis viz <a href="#">[904] Test bezdrátového umístění</a></b>
001–248 – Test umístění – zóna 1–248
521–528 – Test umístění, opakovače 1–8
551–558 – Test umístění, sirény 1–8
601–632 – Test umístění, bezdrátová tlačítka 1–32
701–716 – Test umístění, bezdrátové klávesnice 1–16
[911] Diagnostika
Popis viz <a href="#">[904] Test bezdrátového umístění</a>
000 – Diagnostika panelu
001–032 – Klávesnice 001 až 032
101–115 – Zónový expandér, 001 až 015
301–315 – 8 I/O expandér 001 až 015
501–504 – Napájení 001 až 004
521–524 – Výstup vysokého proudu, baterie 001 až 004
551–554 – 3 A napájení 001 až 004

<b>[904] Test bezdrátového umístění</b>
<b>Popis viz [904] Test bezdrátového umístění</b>
601-616 – Opakovač Corbus 001 až 016
[912] Zátěžový test zóny
Popis viz [912] Zátěžový test
000 – Zátěžový test zóny, trvání testu (3místné číslo, desítkové; 001–255 dnů; výchozí: 014):
001 – Zátěžový test zóny, přiřazení testu – zóny 1–8
002 – Zátěžový test zóny, přiřazení testu – zóny 9–16
003 – Zátěžový test zóny, přiřazení testu – zóny 17–24
004 – Zátěžový test zóny, přiřazení testu – zóny 25–32
005 – Zátěžový test zóny, přiřazení testu – zóny 33–40
006 – Zátěžový test zóny, přiřazení testu – zóny 41–48
007 – Zátěžový test zóny, přiřazení testu – zóny 49–56
008 – Zátěžový test zóny, přiřazení testu – zóny 57–64
009 – Zátěžový test zóny, přiřazení testu – zóny 65–72
010 – Zátěžový test zóny, přiřazení testu – zóny 73–80
011 – Zátěžový test zóny, přiřazení testu – zóny 81–88
012 – Zátěžový test zóny, přiřazení testu – zóny 89–96
013 – Zátěžový test zóny, přiřazení testu – zóny 97–104
014 – Zátěžový test zóny, přiřazení testu – zóny 105–112
015 – Zátěžový test zóny, přiřazení testu – zóny 113–120
016 – Zátěžový test zóny, přiřazení testu – zóny 121–128
017 – Zátěžový test zóny, přiřazení testu – zóny 129–136
018 – Zátěžový test zóny, přiřazení testu – zóny 137–144
019 – Zátěžový test zóny, přiřazení testu – zóny 145–152
020 – Zátěžový test zóny, přiřazení testu – zóny 153–160
021 – Zátěžový test zóny, přiřazení testu – zóny 161–168
022 – Zátěžový test zóny, přiřazení testu – zóny 169–176
023 – Zátěžový test zóny, přiřazení testu – zóny 177–184
024 – Zátěžový test zóny, přiřazení testu – zóny 185–192
025 – Zátěžový test zóny, přiřazení testu – zóny 193–200
026 – Zátěžový test zóny, přiřazení testu – zóny 201–208
027 – Zátěžový test zóny, přiřazení testu – zóny 209–216
028 – Zátěžový test zóny, přiřazení testu – zóny 217–224
029 – Zátěžový test zóny, přiřazení testu – zóny 225–232
030 – Zátěžový test zóny, přiřazení testu – zóny 233–240
031 – Zátěžový test zóny, přiřazení testu – zóny 241–248

## Nastavení baterie

[982] Nastavení baterie			
Popis viz <a href="#">[982] Nastavení baterie</a>			
000 – Nastavení baterie panelu		01 –	<input type="checkbox"/> Vysoký nabíjecí proud panelu
010 – HSM2204 Vysokoproudový výstup baterie		01 –	<input type="checkbox"/> Vysoký nabíjecí proud modulu HSM2204 1
		02 –	<input type="checkbox"/> Vysoký nabíjecí proud modulu HSM2204 2
		03 –	<input type="checkbox"/> Vysoký nabíjecí proud modulu HSM2204 3
		04 –	<input type="checkbox"/> Vysoký nabíjecí proud modulu HSM2204 4
020 – HSM2300 1A Napájecí baterie		01 –	<input type="checkbox"/> Vysoký nabíjecí proud modulu HSM2300 1
		02 –	<input type="checkbox"/> Vysoký nabíjecí proud modulu HSM2300 2
		03 –	<input type="checkbox"/> Vysoký nabíjecí proud modulu HSM2300 3
		04 –	<input type="checkbox"/> Vysoký nabíjecí proud modulu HSM2300 4
030 – HSM3204CX Nastavení baterie opakovače Corbus		01 –	<input type="checkbox"/> Vysoký nabíjecí proud modulu HSM3204CX 1
		02 –	<input type="checkbox"/> Vysoký nabíjecí proud modulu HSM3204CX 2
		03 –	<input type="checkbox"/> Vysoký nabíjecí proud modulu HSM3204CX 3
		04 –	<input type="checkbox"/> Vysoký nabíjecí proud modulu HSM3204CX 4
		05 –	<input type="checkbox"/> Vysoký nabíjecí proud modulu HSM3204CX 5



		06 -	<input type="checkbox"/> Vysoký nabíjecí proud modulu HSM3204CX 6
		07 -	<input type="checkbox"/> Vysoký nabíjecí proud modulu HSM3204CX 7
		08 -	<input type="checkbox"/> Vysoký nabíjecí proud modulu HSM3204CX 8
		09 -	<input type="checkbox"/> Vysoký nabíjecí proud modulu HSM3204CX 9
		10 -	<input type="checkbox"/> Vysoký nabíjecí proud modulu HSM3204CX 10
		11 -	<input type="checkbox"/> Vysoký nabíjecí proud modulu HSM3204CX 11
		12 -	<input type="checkbox"/> Vysoký nabíjecí proud modulu HSM3204CX 12
		13 -	<input type="checkbox"/> Vysoký nabíjecí proud modulu HSM3204CX 13
		14 -	<input type="checkbox"/> Vysoký nabíjecí proud modulu HSM3204CX 14
		15 -	<input type="checkbox"/> Vysoký nabíjecí proud modulu HSM3204CX 15
		16 -	<input type="checkbox"/> Vysoký nabíjecí proud modulu HSM3204CX 16
040 - HSM3350 Nastavení baterie modulu 1	001	01 -	<input type="checkbox"/> Vysoký nabíjecí proud baterie 1 modulu HSM3350
		02 -	<input type="checkbox"/> Vysoký nabíjecí proud baterie 2 modulu HSM3350
		03 -	<input checked="" type="checkbox"/> Povolena baterie 2 modulu HSM3350
040 - HSM3350 Nastavení baterie modulu 2	002	01 -	<input type="checkbox"/> Vysoký nabíjecí proud modulu HSM3350 2
		02 -	<input type="checkbox"/> Vysoký nabíjecí proud baterie 2 modulu HSM3350

		03 -	<input checked="" type="checkbox"/> Povolena baterie 2 modulu HSM3350
040 - HSM3350 Nastavení baterie modulu 3	003	01 -	<input type="checkbox"/> Vysoký nabíjecí proud baterie 1 modulu HSM3350
		02 -	<input type="checkbox"/> Vysoký nabíjecí proud baterie 2 modulu HSM3350
		03 -	<input checked="" type="checkbox"/> Povolena baterie 2 modulu HSM3350
040 - HSM3350 Nastavení baterie modulu 4	004	01 -	<input type="checkbox"/> Vysoký nabíjecí proud baterie 1 modulu HSM3350
		02 -	<input type="checkbox"/> Vysoký nabíjecí proud baterie 2 modulu HSM3350
		03 -	<input checked="" type="checkbox"/> Povolena baterie 2 modulu HSM3350

## Obnovení továrních nastavení

(Popisy viz [\[989\] Výchozí hlavní kód](#))

<b>[989] Výchozí hlavní kód</b>
<b>[990] Povolit/zakázat blokování instalátoru</b>
<b>[991] Výchozí klávesnice</b>
999 - Nastavit a všechny klávesnice do výchozího nastavení
901-932 - Výchozí klávesnice 1-32
<b>[993] Výchozí alternativní komunikátor</b>
<b>[996] Výchozí bezdrátový přijímač HSM2HOST</b>
<b>[988] Výchozí HSM2955</b>
<b>[999] Výchozí systém</b>

# Řešení potíží

## Testování

- Spuštění systému
- Naprogramujte možnosti dle požadavků (viz [Popisy programování](#))
- Ručně spusťte a následně obnovte zóny
- Ověřte, že jsou do centrální stanice odeslány správné reportovací kódy

## Řešení potíží

LCD klávesnice programovatelných zpráv:

- Chcete-li si problémový stav zobrazit, stiskněte [\*][2] a poté, bude-li třeba, také přístupový kód
- Rozbliká se světelný indikátor problému a displej LCD zobrazí první problémový stav
- Pomocí šipkových kláves můžete procházet všechny problémové stavy přítomné na systému.

❶ **Poznámka:** Jsou-li dostupné další informace pro konkrétní problémový stav, zobrazí se [\*]. Stiskem tlačítka [\*] si můžete zobrazit doplňující informace.


## [\*][2] Souhrn problémů

Níže uvedený seznam popisuje indikace poruch zobrazované na klávesnici.

Porucha	Problém podrobně
01 – Je vyžadován servis	01 – Obvod zvonku 02 – Detekováno rušení RF 03 – Ztráta hodin 04 – Výstup 1, chyba 05 – Rychlé spuštění 06 – Připojeno USB Wi-Fi 07 – Selhání jednotky napájení (systém) 08 – Selhání jednotky napájení (HSM3204CX opakovač Corbus) 09 – Selhání jednotky napájení (HSM3350 3A napájení) 10 – Nadproud
02 – Modul, vybitá baterie	01 – Panel, vybitá baterie 02 – Panel, chybí baterie 04 – HSM2204 1-4, vybitá baterie 05 – HSM2204 1-4, chybí baterie 07 – HSM2300 1-4, vybitá baterie 08 – HSM2300 1-4, chybí baterie 10 – HSM3204CX vybitá baterie 11 – HSM3204CX chybí baterie 13 – HSM3350 vybitá baterie 1 14 – HSM3350 vybitá baterie 2 15 – HSM3350 chybí baterie 1 16 – HSM3350 chybí baterie 2
03 – Napětí sběrnice	01 – HSM2HOSTx napětí 02 – Klávesnice 1-32 napětí 04 – HSM2108 1-15, napětí 05 – HSM2300 1-4, napětí 06 – HSM2204 1-4, napětí 07 – Chyba výstupu Corbus na panelu (systém) 08 – HSM2208 1-4, napětí 09 – HSM2955 1-4, napětí 10 – HSM3408 napětí 11 – HSM3204CX nízké napětí sběrnice 12 – HSM3204CX chyba sběrnice 13 – HSM3350 nízké napětí sběrnice
04 – AC problémy	01 – Zóna 1-248, střídavý proud 02 – Klávesnice AC problém 03 – Siréna 1-16, střídavý proud 04 – Opakovač 1-8, střídavý proud 05 – HSM2300 1-4, střídavý proud 06 – HSM2204 1-4, střídavý proud 07 – Alarm řídicí jednotka AC 08 – HSM3204CX AC 09 – HSM3350 AC

Porucha	Problém podrobně	
05 - Chyby zařízení	01 - Zóna 001-248 03 - Siréna 1-16 04 - Opakovač 1-8 06 - Masky zařízení	08 - Ohřev, problém 09 - CO, problém 10 - Mrazení, problém 11 - Odpojená sonda 12- Požár, problém
06 - Zařízení, nízký stav nabití baterie	01 - Zóna 1-248 02 - Klávesnice 1-32 03 - Siréna 1-16	04 - Opakovač 1-8 05 - Uživatel 1-32
07 - Zařízení proti neoprávněné manipulaci se zařízením	01 - Zóna 1-248 03 - Siréna 1-16	04 - Opakovač 1-8 05 - Audio stanice 01-04
08 - RF delikvence	01 - Zóna 1-248 02 - Klávesnice 1-32	03 - Siréna 1-16 04 - Opakovač 1-8
09 - Modul dozoru	01 - HSM2HOSTx 02 - Klávesnice 1-32 04 - HSM2108 1-30 05 - HSM2300 1-4 06 - HSM2204	08 - HSM2208 1-4 09 - HSM2955 11 - HSM3408 12 - HSM3204CX 13 - HSM3350
10 - Modul zařízení proti neoprávněné manipulaci	01 - HSM2HOSTx 02 - Klávesnice 1-32 04 - HSM2108 1-30 05 - HSM2300 1-4 06 - HSM2204	08 - HSM2208 1-4 09 - HSM2955 11 - HSM3408 1-30 12 - HSM3204CX 13 - HSM3350
11 - Komunikace	01 - TLM 02 - přijímač FTC 1-4 04 - Alternativní mobilní komunikátor 05 - Alternativní ethernetový komunikátor	06 - Přijímač 1-4 chybí 07 - Přijímač 1-4, dohled 09 - Porucha alt. komunikace 10 - Alternativní komunikace, problém FTC
12 - Není připojeno v síti	01 - Zóna 1-248 02 - Klávesnice 1-32 03 - Siréna 1-16	04 - Opakovač 1-8 05 - Uživatel 1-32
13 - AUX, problém	05 - HSM2300 06 - HSM2204 07 - Systémová oblast	10 - HSM3408 11 - HSM3204CX 12 - HSM3350 AUX 1, problém 13 - HSM3350 AUX 2, problém
14 - Problémy s překročením limitu	01 - Interaktivní zóna 02 - Interaktivní oddíl	

<b>Problém [1], Požadovaný servis</b>	<b>Stiskněte [01] pro určení specifických problémů</b>
Porucha	Řešení potíží
[01] Obvod zvonku Zvonek +, Zvonek - .otevřený obvod.	Odpojte kabely Zvonek +/- a změřte odpor: Otevřený okruh signalizuje přerušení vedení nebo vadnou sirénu/zvonek. Propojte zvonek +/- s odporem 1K (hnědý, černý, červený):
[02] Detekováno rušení RF Bezdrátový přijímač – detekován nadměrný šum.	Zkontrolujte vyrovnávací paměť událostí a určete konkrétní potíže. Pokud vyrovnávací paměť zaregistruje rušení RF, zkontrolujte, zda nedošlo k interferenci RF. Zakažte RF rušení: část [804] dílčí část [801].
[03] Ztráta hodin Interní hodiny řídicí jednotky poplašného zařízení není nastaven	Chcete-li naprogramovat čas a datum: Zadejte [*][6][hlavní kód] a stiskněte [01]. Zadejte čas a datum v následujícím formátu: HH:MM MM/DD/RR např. pro 18:00, 29. června 2019: Vložte: [18] [00] [06] [29] [19]
[04] Výstup 1, chyba HSM2204 výstup č. 1 otevřený obvod.	Pokud se výstup č. 1 nepoužívá: zajistěte, aby kontakty O1, AUX byly propojeny pomocí rezistoru 1 KΩ (hnědý, černý, červený). Pokud se výstup č. 1 používá: odpojte vodiče zapojení z kontaktů O1, AUX, změřte odpor vodičů: Otevřený obvod signalizuje přerušení kabeláže.
[05] Rychlé spuštění Ovládací panel se zbavil uzamčení softwaru	Tento problém se automaticky vyřeší po dvou minutách nebo po potvrzení pomocí nabídky [*] 2. Pokud tento problém přetrvává nebo k němu dochází opakovaně, obraťte se na technickou podporu.
[06] Připojeno USB Wi-Fi Do panelu je zapojen adaptér HSM3WIFI USB do Wi-Fi	Problém se automaticky vyřeší, jakmile je adaptér HSM3WIFI odpojen od panelu. Tento problém slouží jako varování, abychom nezapomněli odpojit adaptér, když je konfigurace přes Wi-Fi dokončena.
[07] Selhání jednotky napájení (systém) Na panelu byla zjištěna chyba s interního napájení.	Zajistěte, aby celkový výstupní výkon panelu nebyl vyšší než 2A. Zahajte cyklus napájení panelu a pokud potíže přetrvávají, může to znamenat trvalou poruchu hardwaru.
[08] Selhání napájecí jednotky (HSM3204CX) Na opakovači corbus byla zjištěna chyba s interního napájení.	Zajistěte, aby celkový výstupní výkon modulu opakovače corbus nebyl vyšší než 2A. Zahajte cyklus napájení modulu a pokud potíže přetrvávají, může to znamenat trvalou poruchu hardwaru.
[09] Selhání napájecí jednotky (HSM3350) Na napájecí jednotce 3A byla zjištěna chyba s interního napájení.	Zajistěte, aby celkový výstupní výkon modulu napájecí jednotky 3A nebyl vyšší než 3A. Zahajte cyklus napájení modulu a pokud potíže přetrvávají, může to znamenat trvalou poruchu hardwaru.
[10] Nadproud Kombinovaný výstupní výkon na panelu překročil 2A po dobu delší než 5 minut.	Snižte zatížení panelu opětovným napájením modulů nebo detektorů pomocí samostatného napájecího modulu.

<b>Problém [2] Problém s baterií modulu</b>	<b>Stiskněte [02] pro určení specifických problémů</b>
Porucha	Řešení potíží
[01] Panel, nízký stav nabití baterie Panel detekuje, že je baterie pod prahem nízkého napětí baterie (méně než 11,5 V DC).  <b>Poznámka:</b> Tento problémový stav nezmizí, dokud nebude napětí baterie minimálně 12,5 V DC při zatížení. Pokud je baterie nová, nechte ji nabíjet 1 hodinu.	Zkontrolujte, že je napětí naměřené na vstupních svorkách stejnosměrného proudu 16–18 V st. V případě potřeby vyměňte napájecí adaptér HSM65W. Připojte baterii, odeberte napájení AC. Ověřte, že je naměřené napětí na svorkách Aux minimálně 12,5 V DC. Pokud baterie již není schopná zajistit požadované napětí z důvodu stáří, vyměňte ji.
[02] Panel, chybí baterie Panel detekuje, že není přítomna žádná baterie nebo je zkratována.	Ověřte, že je baterie připojena. Zajistěte, aby byly vodiče baterie připojeny se správnou polaritou. Připojte baterii, odeberte napájení AC. Ověřte, že je naměřené napětí na svorkách Aux minimálně 12,5 V DC

Problém [2] Problém s baterií modulu	Stiskněte [02] pro určení specifických problémů
<p>[04] 4 Výstup s vysokým proudem, 1–4, vybitá baterie (HSM2204) HSM2204 napětí baterie menší než 11,5 V DC.</p> <p><b>i</b> <b>Poznámka:</b> Tento problémový stav nezmizí, dokud nebude napětí baterie minimálně 12,5 V ss při zatížení. Nabijte baterii. Nízký stav jejího nabití může být způsoben dlouhou dobou bez napájení AC.</p>	<p>Zkontrolujte, že je napětí naměřené na vstupních svorkách stejnosměrného proudu 16–18 V ss. V případě potřeby vyměňte napájecí adaptér HSM65W. Připojte baterii, odeberte napájení AC. Ověřte, že je naměřené napětí na svorkách Aux minimálně 12,5 V DC. Pokud baterie již není schopná zajistit požadované napětí z důvodu stáří, vyměňte ji.</p>
<p>[05] 4 Výstup s vysokým proudem, 1–4, chybí baterie (HSM2204) Zadejte 05 pro zobrazení, která HSM2204 nemá připojenou baterii.</p>	<p>Ověřte, že je baterie připojena. Zajistěte, aby byly vodiče baterie připojeny se správnou polaritou. Připojte baterii, odeberte napájení AC. Ověřte, že je naměřené napětí na svorkách Aux minimálně 12,5 V DC</p>
<p>[07] Napájení, 1–4, vybitá baterie (HSM2300) Zadejte 07 pro zobrazení, které HSM2300 má baterii o napětí menším než 11,5 V.</p>	<p>Zkontrolujte, že je napětí naměřené na vstupních svorkách stejnosměrného proudu 16–18 V st. V případě potřeby vyměňte napájecí adaptér HSM65W. Připojte baterii, odeberte napájení AC. Ověřte, že je naměřené napětí na svorkách Aux minimálně 12,5 V DC. Pokud baterie již není schopná zajistit požadované napětí z důvodu stáří, vyměňte ji.</p>
<p>[08] Napájení, 1–4, chybí baterie (HSM2300) Zadejte 08 pro zobrazení, která HSM2300 nemá připojenou baterii.</p>	<p>Ověřte, že je baterie připojena. Zajistěte, aby byly vodiče baterie připojeny se správnou polaritou. Připojte baterii, odeberte napájení AC. Ověřte, že je naměřené napětí na svorkách Aux minimálně 12,5 V DC</p>
<p>[10] HSM3204CX nízký stav nabití baterie Zadejte 10 pro zobrazení, které HSM3204X má baterii o napětí menším než 11,5 V</p>	<p>Zkontrolujte, že je napětí naměřené na vstupních svorkách stejnosměrného proudu 16–18 V st. V případě potřeby vyměňte napájecí adaptér HSM65W. Připojte baterii, odeberte napájení AC. Ověřte, že je naměřené napětí na svorkách Aux minimálně 12,5 V DC. Pokud baterie již není schopná zajistit požadované napětí z důvodu stáří, vyměňte ji.</p>
<p>[11] HSM3204CX chybí baterie Zadejte 11 pro zobrazení, která HSM3204CX nemá připojenou baterii.</p>	<p>Zkontrolujte, že je napětí naměřené na vstupních svorkách stejnosměrného proudu 16–18 V st. V případě potřeby vyměňte napájecí adaptér HSM65W. Připojte baterii, odeberte napájení AC. Ověřte, že je naměřené napětí na svorkách Aux minimálně 12,5 V DC. Pokud baterie již není schopná zajistit požadované napětí z důvodu stáří, vyměňte ji.</p>
<p>[13] HSM3350 nízký stav nabití baterie 1 Zadejte 13 pro zobrazení, které HSM3350 má baterii o napětí menším než 11,5 V.</p>	<p>Zkontrolujte, že je napětí naměřené na vstupních svorkách stejnosměrného proudu 16–18 V st. V případě potřeby vyměňte napájecí adaptér HSM65W. Připojte baterii, odeberte napájení AC. Ověřte, že je naměřené napětí na svorkách Aux minimálně 12,5 V DC. Pokud baterie již není schopná zajistit požadované napětí z důvodu stáří, vyměňte ji.</p>

Problém [2] Problém s baterií modulu	Stiskněte [02] pro určení specifických problémů
<p>[14] HSM3350 nízký stav nabití baterie 2 Zadejte 14 pro zobrazení, které HSM3350 má baterii o napětí menším než 11,5 V.</p>	<p>Zkontrolujte, že je napětí naměřené na vstupních svorkách stejnosměrného proudu 16–18 V st. V případě potřeby vyměňte napájecí adaptér HSM65W. Připojte baterii, odeberte napájení AC. Ověřte, že je naměřené napětí na svorkách Aux minimálně 12,5 V DC. Pokud baterie již není schopná zajistit požadované napětí z důvodu stáří, vyměňte ji.</p>
<p>[15 ] HSM3350 chybí baterie 1 Zadejte 15 pro zobrazení, která HSM3350 nemá připojenou baterii.</p>	<p>Ověřte, že je baterie připojena. Zajistěte, aby byly vodiče baterie připojeny se správnou polaritou. Připojte baterii, odeberte napájení AC. Ověřte, že je naměřené napětí na svorkách Aux minimálně 12,5 V DC</p>
<p>[16] HSM3350 chybí baterie 2 Zadejte 16 pro zobrazení, která HSM3350 nemá připojenou baterii</p>	<p>Ověřte, že je baterie připojena. Zajistěte, aby byly vodiče baterie připojeny se správnou polaritou. Připojte baterii, odeberte napájení AC. Ověřte, že je naměřené napětí na svorkách Aux minimálně 12,5 V DC</p>

<b>Problém [3] Problém s napětím na sběrnici</b>	<b>Stiskněte [03] pro určení specifických problémů</b>
Porucha	Řešení potíží
[01] HSM2HOST Nízké napětí na sběrnici 2pásmový bezdrátový integrační modul zjistil na svém aux vstupu napětí menší než 6,3 V.	<p>Ujistěte se, že je napětí na modulu vyšší než zdokumentované limity.</p> <p>Ujistěte se, že délka vodiče není příliš dlouhá.</p> <p>Zkontrolujte napětí baterie v panelu.</p> <p>Problémy by měly být odstraněny, jakmile bude znovu zapojeno napájení AC a baterie bude mít čas na nabití.</p> <p>Odpojte napájení AC a nechte panel běžet na baterie. Ujistěte se, že je napětí na modulu vyšší než zdokumentované limity.</p> <p>Zajistěte, aby nedošlo k přetížení corbusu a aby nedošlo k žádnému zkratu na vodiči v celé jeho délce.</p>
[02] Klávesnice 1–32 Nízké napětí na sběrnici Zadejte 02 pro zobrazení pevně připojených hardwarových klávesnic s napětím na sběrnici nižším než 6,9 V pro modely, které obsahují bezdrátový přijímač/vysílač, a 7,7 V pro modely, které jej nemají.	
[04] HSM2108 Nízké napětí na sběrnici Zadejte 04 pro zobrazení expandérů zón s napětím na sběrnici nižším než 5,9 V.	
[05] HSM2300 Nízké napětí na sběrnici Zadejte 05 pro zobrazení napájení s napětím na sběrnici nižším než 6,9 V.	
[06] HSM2204 Nízké napětí na sběrnici Zadejte 06 pro zobrazení modulů s výstupů s vysokým proudem, které detekovaly napětí na sběrnici nižší než 6,9 V.	
[07] Porucha panelu Corbus zjistil, že jeho výstupní napětí corbus je nižší než 9,0 V nebo vyšší než 15 V	
[08] HSM2208 Nízké napětí na sběrnici Výstupní modul s nízkým proudem zjistil na svém vstupu AUX napětí menší než 5,9 V.	
[09] HSM2955 Nízké napětí na sběrnici Audio modul zjistil na svém vstupu AUX napětí nižší než 9,65 V.	
[10] Napětí HSM3408 Audio modul zjistil na svém vstupu AUX napětí nižší než 6,4V.	
[11] HSM3204CX, nízké napětí na sběrnici Audio modul zjistil na svém vstupu AUX napětí nižší než 6,0V.	
[12] HSM3204CX, porucha sběrnice Zadejte 12 pro zobrazení opakovačů corbus, které detekovaly napětí na výstupu corbusu nižší než 9,0 V	
[13] HSM3350, nízké napětí na sběrnici Zadejte 12 pro zobrazení opakovačů corbus, které detekovaly napětí na výstupu corbusu nižší než 6,0V	



<b>Problém [4] Porucha napájení AC</b>	<b>Stiskněte [04] pro určení specifických problémů</b>
Porucha	Řešení potíží
[01] Zóna 1–248, střídavý proud [03] Siréna 1–16, střídavý proud [04] Opakovač 1–8, střídavý proud [05] HSM2300 1–4, střídavý proud [06] HSM2204 1–4, střídavý proud [07] Alarm, řídicí jednotka [08] HSM3204CX AC [09] HSM3350 AC Na zařízení nebo modulu byly zjištěny potíže s napájením AC.	Ověřte, že je napětí naměřené vstupních svorkách DC 16–20 V DC. V případě potřeby vyměňte napájecí adaptér HSM65W. U modulů HSM2204 nebo HSM2300 se ujistěte, že se používá transformátor 40 VA 16,5 V AC. Napětí na svorkách by mělo být 16–17 V AC. Podle potřeby vyměňte transformátor.

<b>Problém [05] závady na zařízení</b>	<b>Stiskněte [05] pro určení specifických problémů</b>
Porucha	Řešení potíží
Problém s detekcí požáru: Pokud je na [05] vygenerován Problém s detekcí požáru, dojde k poruše zařízení, tj. Porucha zařízení > Problém s detekcí požáru	Ujistěte se, že pokud je PGM-2 konfigurován jako 2vodičový detektor kouře a nepoužívá se, použije se 5,6K rezistor EOL.
[01] Chyby zóny 1–248 Bezdrátové zóny: Zadejte [01] pro zobrazení zón s poruchou. Tento problém je generován bezdrátovým dohledem na zónou.	Zajistěte, aby požární zóny měly připojený rezistor 5,6 K (zelený, modrý, červený). Odpojte kabely vodičů od svorek Z a COM a změřte odpor kabelů vodičů: Zkontrolujte, zda v zónách DEOL nejsou zkratky nebo v požárních zónách SEOL otevřený stav. Připojte rezistor 5,6K na svorky Z a COM. Ověřte, zda se poruchový stav vyřešil. Otestujte umístění bezdrátového zařízení a změřte umístění, pokud jsou přijaty špatné výsledky.
Napevno připojené zóny: Tento problém je generován zkratem na pevně připojených zónách, pokud se používá DEOL nebo TEOL.	
[03] Poruchy sirény 1–16 Tato porucha je způsobena chybou bezdrátového dohledu na bezdrátové siréně.	Otestujte umístění bezdrátové sirény a dle potřeby změňte její místo.
[04] Poruchy opakovače 1–8 Tento problém je způsoben poruchou bezdrátového dohledu na bezdrátovém opakovači nebo vypnutím opakovače v důsledku ztráty napájení AC/DC.	Otestujte umístění bezdrátového opakovače a dle potřeby změňte jeho místo.
[06] Maska zařízení Zadejte [06] pro zobrazení štítku zóny v maskovacím stavu. Zóna naprogramovaná jako 24h, anti-maskování, nebo bezdrátové zařízení zjistily jedním ze svých senzorů stav maskování.	V příručce k zařízení naleznete postup řešení potíží, které mohou zajistit detekci maskování pro senzory daného zařízení.
[08] Ohřev, problém Zadejte 10 pro zobrazení bezdrátové zóny, která detekuje nízkou teplotu.	Přemístěte zařízení na místo s pokojovou teplotou a zajistěte, aby byly potíže odstraněny. Pokud ne, zkontrolujte naprogramovanou prahovou hodnotu vysoké teploty pro danou zónu.
[09] CO, problém Zadejte 09, chcete-li zobrazit zónu bezdrátového zařízení CO, které má potíže s nízkou citlivostí.	Kroky pro řešení potíží s nízkou citlivostí naleznete v příručce k přístrojům CO.

<b>Problém [05] závady na zařízení</b>	<b>Stiskněte [05] pro určení specifických problémů</b>
[10] Mrazení, problém Zadejte 08 pro zobrazení bezdrátové zóny, která detekuje vysokou teplotu.	Přemístěte zařízení na místo s pokojovou teplotou a zajistěte, aby byly potíže odstraněny. Pokud ne, zkontrolujte naprogramovanou prahovou hodnotu nízké teploty pro danou zónu.
[11] Sonda odpojena Zadejte [11] pro zobrazení bezdrátové zóny, která detekovala odpojení sondy.	Kroky pro řešení potíží s odpojenou sondou naleznete v příručce teplotních nebo záplavových detektorů.
[12] Požár, problém Zadejte [012], abyste zjistili, které zóny jsou mají problém s detekcí požáru.	Pokud je požární zóna obsahuje bezdrátové detektory kouře, zkontrolujte, zda nedochází k neoprávněné manipulaci nebo k problému s dohledem. Ujistěte se, že kouřová komora je zbavena prachu. Je-li použit detektor kouře se 2 vodiči, je nutné použít rezistor 2,2K EOL. Je-li použit detektor kouře se 4 vodiči, je nutné použít rezistor 5,6K EOL.

<b>Problém [6] Nízký stav baterie zařízení</b>	<b>Stiskněte [06] pro přepínání mezi konkrétními zařízeními s problémy s vybitou baterií</b>
Porucha	Řešení potíží
[01] Zóny 1–248 [02] Klávesnice 1–32 [03] Siréna 1–16 [04] Opakovač 1–8 [05] Uživatel 1–32 Jedno nebo více bezdrátových zařízení má vybitou baterii. <b>i Poznámka:</b> Událost není zaznamenána do vyrovnávací paměti událostí, dokud neuplyne doba zpoždění vybité baterie bezdrátového zařízení. Sekce programování [377], možnost 002.	Řešení potíží  Pomocí nabídky [*] [2] zobrazte, které zařízení má vybitou baterii. Vyměňte baterie v zařízení za stejný typ baterie. Ověřte, zda je stav neoprávněné manipulace a stav vybité baterie odstraněn a zaznamenán. Ověřte funkčnost zóny.

<b>Problém [7] Neoprávněná manipulace zařízením</b>	<b>Stiskněte [07] pro určení specifických problémů</b>
Porucha	Řešení potíží
[01] Neoprávněná manipulace se zónou 1–248 [02] Klávesnice 1–32, neoprávněná manipulace [03] Neoprávněná manipulace se sirénou 1–16 [04] Neoprávněná manipulace s opakovačem 1–8 [05] Neoprávněná manipulace s audiostanicí 1–4 Otevřený obvod je přítomen na jedné nebo více zónách s aktivovanými rezistory DEOL nebo TEOL.	Řešení potíží  Zkontrolujte, zda je spínač zařízení proti neoprávněné manipulaci pevně připojen ke zdi. Odpojte kabely vodičů od I/O a COM a změřte odpor kabelů vodičů. Připojte rezistor 5,6K (zelený, modrý, červený) na svorky I/O a COM. Ověřte, zda se poruchový stav vyřešil.
U jednoho nebo více bezdrátových zařízení nastal stav neoprávněné manipulace.	Ujistěte se, že je kryt zařízení zabezpečený. Ujistěte se, že je zařízení správně namontováno ke zdi z důvodu neoprávněné manipulace. Spusťte a obnovte zařízení proti neoprávněné manipulaci. Pokud stav přetrvává, vyměňte bezdrátové zařízení.

<b>Problém [8] RF delikvence</b>	<b>Stiskněte [08] pro určení specifických problémů</b>
Porucha	Řešení potíží
[01] Chyby zóny 1–248 [02] Chyby klávesnice 1–32 [03] Poruchy sirény 1–16 [04] Poruchy opakovače 1–8 HSM2HOST neobdržel signál dohledu z bezdrátového zařízení po dobu 20 minut.	Otevřete/zavřete zařízení, stiskněte klávesu na klávesnici nebo proveďte manipulaci a následně obnovte stav. Ujistěte se, že je zařízení fyzicky přítomno. Zkontrolujte, zda nedošlo k poruše zařízení (např. vybitá baterie). Zkontrolujte aktuální sílu signálu a během posledních 24 hodin. Vyměňte baterii. Vyměňte zařízení.

<b>Problém [9] Dohledový modul</b>	<b>Stiskněte [09] pro určení specifických zón s neoprávněnou manipulací</b>
Porucha	Řešení potíží
[01] HSM2HOST [02] Klávesnice 1–30 [04] HSM2108 1–15 [05] HSM2300 1–4 [06] HSM2204 1–4 [08] HSM2208 1–4 [09] HSM2955 [10] HSM3408 1–30 [11] HSM3204CX 1–16 [12] HSM3350 1–4 Od registrovaného modulu není žádána odezva dohledu.	Ujistěte se, že je modul fyzicky připojen k corbusu. Změřte napětí na výstupech corbus Červená (Red) a Černá (Blk) přímo na modulu a zajistěte nejméně 10,5 V. Odpojte modul a pomocí drátu krátké délky jej připojte přímo k panelu. Pokud se tím potíže vyřeší, znamená to problém s kabeláží. Pokud se problém nevyřeší, vyměňte modul. Pokud modul již není součástí systému, odstraňte jej v sekci [902].

<b>Problém [10] Modul Neoprávněná manipulace:</b>	<b>Stiskněte [10] pro určení specifických problémů</b>
Porucha	Řešení potíží
[01] HSM2HOST [02] Klávesnice 1–32 [04] HSM2108 1–30 [05] HSM2300 1–4 [06] HSM2204 1–4 [08] HSM2208 1–4 [09] HSM2955 [10] Alt kom. [11] HSM3408 1–30 [12] HSM3204CX 1–16 [13] HSM3350 1–4 U jednoho nebo více modulů je stav neoprávněné manipulace.	Zajistěte, aby terminál TAM, pokud je přítomen na modulech, byl zkratován k uzemnění, pokud není použita podpora neoprávněné manipulace. Ujistěte se, že kryt skříně modulu je bezpečně uzavřen a správně aktivuje spínač zařízení proti neoprávněné manipulaci, pokud je přítomen. Ujistěte se, že je na zadním plastu klávesnice instalován pryžový plunžr proti neoprávněné manipulaci a že je klávesnice bezpečně uzavřena a upevněna ke zdi. U modulu HSM2HOST zajistěte, aby byl bezpečně uzavřen a správně namontován na zeď. Ručně spusťte a obnovte zařízení proti neoprávněné manipulaci. Pokud stav neoprávněné manipulace přetrvává, vyměňte bezdrátové zařízení.

<b>Problém [11] komunikace</b>	<b>Stiskněte [11] pro určení specifických problémů</b>
Porucha	Řešení potíží
[01] Telefonní linka, problém Napětí na telefonní lince je na TIP, RING na hlavním panelu nižší než 3 V DC.	Změřte napětí na TIP a RING na panelu: Žádný vyvěšený telefon – 50 V DC (přibližně). Libovolný vyvěšený telefon – 5 V DC (přibližně). Zapojte příchozí linky přímo do TIP a RING. Pokud se problém vyřeší, zkontrolujte zapojení telefonního konektoru RJ-31. Pokud nepoužíváte telefonní linku na panelu, zakažte ji v sekci [015] možnost 7.
[02] Přijímač FTC 1–4 Systém nedokázal komunikovat s přijímačem pomocí jednoho z povolených telefonních čísel. Zadejte [02] pro zobrazení telefonních čísel se selháním komunikace.	Pokud používáte komunikaci PSTN, zkontrolujte, zda je telefonní číslo centrální stanice naprogramováno správně. Pokud používáte IP nebo mobilní telefon, ujistěte se, že alternativní komunikátor má správnou IP adresu centrální stanice a číslo portu, stejně jako APN pro mobilní telefon.
[03] Zámek SIM alternativního komunikátoru Zámek SIM je aktivován a přístroj nemá správný kód PIN karty SIM.	Vyměňte kartu SIM za kartu, která nemá naprogramovaný kód PIN.
[04] Alternativní mobilní komunikátor Alternativní komunikátor zjistil poruchu rádia nebo SIM karty, poruchu mobilní sítě nebo nedostatečnou sílu signálu.	Zkontrolujte podrobnosti o problému ve vyrovnávací paměti událostí. U selhání rádia/SIM karty se ujistěte, že je zásuvný mobilní modul připojen k panelu správně a že je SIM karta správně vložena se správnou orientací. U problémů s mobilní sítí zajistěte, aby bylo naprogramováno správné mobilní APN a že je SIM karta aktivována. V případě nedostatečné síly signálu se ujistěte, že je anténa správně připojena a jednotka je namontována v místě, které umožňuje silný signál z nejbližšího vysílače mobilního signálu.
[05] Alternativní ethernetový komunikátor Alternativní komunikátor zjistil nepřítomnost sítě.	Ověřte si u poskytovatele připojení k internetu, že je v této oblasti aktivní internetová služba. Ujistěte se, že je ethernetový kabel bezpečně zasunut do konektoru RJ45 komunikátoru a rozbočovače/směrovače/přepínače. Zkontrolujte, zda indikátor spojení na rozbočovači/směrovači/přepínači svítí. Pokud nesvítí, restartujte rozbočovač/směrovač/přepínač. Pokud používáte DHCP, ujistěte se, že jednotka má přidělenou IP adresu ze serveru. V sekci [851] [992] ověřte, zda je naprogramována platná adresa IP. Pokud ne, obraťte se na správce sítě. Pokud problém přetrvává, vyměňte ethernetový kabel a konektor RJ45
[06] Přijímač 1–4, problém Alternativní komunikátor není schopen zapnout přijímač.	Ujistěte se, že cesta sítě Ethernet má připojení k internetu. Pokud používáte statickou IP adresu, zkontrolujte, zda je správně zadána maska brány a podsítě. Pokud má síť firewall, ujistěte se, že má síť otevřené odchozí porty (standardně port UDP 3060 a port 3065). Zajistěte, aby všechny mobilní APN přijímače byly naprogramovány s názvem přístupového bodu, který vám poskytl mobilní operátor. Je-li používán Běžný režim a je inicializována pouze jedna cesta, zatímco druhá cesta není úspěšná, generujte ruční přenosový test přes obě cesty nebo cyklicky napájejte komunikátor, abyste vyřešili problém „Přijímač není dostupný“.

<b>Problém [11] komunikace</b>	<b>Stiskněte [11] pro určení specifických problémů</b>
[07] Přijímač 1–4, dohled Systém alarmu ztratil komunikaci s ethernetovým nebo mobilním přijímačem v systému.	Tato porucha je indikována, pokud je povolen dohled a jednotka není schopna úspěšně komunikovat s přijímačem. Pokud tento problém přetrvává, kontaktujte centrální stanic.
[09] Alternativní komunikátor, porucha Alternativní komunikátor neodpověděl na žádné příkazy. V [*][2] a vyrovnávací paměti událostí se zobrazí porucha komunikátoru.	Zkontrolujte, zda [382] volba přepínače [5] je ZAPNUTA, pokud používáte alternativní komunikátor Alarm.com. Pokud ne, měla by být vypnuta. Zkontrolujte, zda je kabel PC-LINK mezi panelem a komunikátorem Alarm.com správně připojen (není obrácen) a zda je bezpečně na svém místě.
[10] Alternativní komunikátor FTC, porucha	Jednotka vyčerpala všechny pokusy o komunikaci se všemi naprogramovanými přijímači pro události generované komunikátorem. Restartujte systém a pokud potíže přetrvávají, obraťte se na prodejce.

<b>Problém [12] Není v síti</b>	<b>Stiskněte [12] pro přepínání mezi problémy</b>
Porucha	Řešení potíží
[01] Zóny 1–248 [02] Klávesnice 1–32 [03] Siréna 1–16 [04] Opakovač 1–8 [05] Uživatel 1–32 Zařízení není synchronizováno s bezdrátovou sítí nebo nebylo po registraci synchronizováno se sítí.	Ujistěte se, že je zařízení fyzicky přítomno. Zkontrolujte aktuální sílu signálu a během posledních 24 hodin. Vyměňte baterii nebo stiskněte spínač zařízení proti neoprávněné manipulaci. Znovu zaregistrujte zařízení. Pokud byla nedávno zaregistrována bezdrátová zařízení nebo byl HSM2HOST spuštěn v cyklu, vyčkejte až 16 minut, než se zařízení synchronizuje se sítí.

<b>Problém [13] Problém AUX</b>	<b>Stiskněte [13] pro přepínání mezi problémy</b>
Porucha	Řešení potíží
[05] HSM2300 [06] HSM2204 [07] Oblast systému [10] HSM3408 [11] HSM3204CX [12] HSM3350 AUX 1, problém [13] HSM3350 AUX 2, problém Je přítomen pomocný zdroj napájení.	Zkontrolujte, zde není zkrat mezi Aux + a Aux - nebo jiným uzemněním systému. Ujistěte se, že odběr proudu aux nepřesáhl dokumentované limity. Ujistěte se, že je napětí mezi AUX + a AUX - mezi 9 V DC až 14 V DC.

<b>Problém [14] Modul Neoprávněná manipulace:</b>	<b>Stiskněte [14] pro určení specifických problémů</b>
Porucha	Řešení potíží
[01] Interaktivní zóna [02] Interaktivní oddíl	Zkontrolujte, že je firmware komunikátoru Alarm.com kompatibilní s firmwarem PSP, aby mohl podporovat rozšířený počet zón a oddílů. Problém interaktivní zóny se vygeneruje, pokud firmware Alarm.com nepodporuje nakonfigurovaný počet zón na panelu (>220 zón) a Problém interaktivního oddílu se vygeneruje, pokud firmware Alarm.com nepodporuje nakonfigurovaný počet oddílů. Ujistěte se, že jste při používání Alarm.com nakonfigurovali kompatibilní počet zón a oddílů.

- ❶ **Poznámka:** Před kontaktováním zákaznické podpory se ujistěte, že máte k dispozici typ a verzi ovladače alarmů (například HSM3032 V1.1) a seznam modulů připojených k ovládacímu panelu (například HSM2108, HSM2HOSTx atd.). K číslu verze lze získat přístup zadáním [\*][Kódu instalujícího][900] na jakékoli LCD klávesnici. Tyto informace se nacházejí také na nálepce na tištěném obvodu plošných spojů.

# Kódy hlášení

V následujících tabulkách jsou uvedeny kódy hlášení formátu Kontakt ID a Automatický SIA. Kódy hlášení událostí viz [308] [Nahlašování událostí](#).

## Kontakt ID

Každá z číslic udává konkrétní informace o signálu. Pokud je například zóna 1 vstupním/výstupním bodem, kód události obsahuje [34]. Centrální stanice obdrží následující: \*BURG – ENTRY/EXIT – 1, kde „1“ indikuje, která zóna vstoupila do alarmu.

## SIA Formát – úroveň 2 (pevně kódovaná)

Komunikační formát SIA používaný v tomto produktu se řídí specifikacemi úrovně 2 normy SIA Digital Communication Standard – říjen 1997. Tento formát odešle kód účtu spolu s přenosem dat. Přenos se v přijímači jeví jako podobný:

N ri1 BA 01

N = Nová událost

ri1 = Oddíl / identifikátor oblasti

BA = Alarm při vloupání

01 = Zóna 1

Systémová událost používá identifikátor oblasti ri00.

### ID kontaktu a kódy alarmu SIA zóny / události obnovení

Sekce #	Definice	Směr voliče*	Automatické kódy ID kontaktu	SIA Auto Rep kódy**
Zóna, události				
[307]	Zóna, alarmy	A/R		
[307]	Zóna, obnovení	A/R		
[307]	Zóna, neopr. manipulace / obnovení	MA/R	E(3)83-ZZZ/R(3)83-ZZZ	TA-ZZZ/TR-ZZZZ
[307]	Zóna, porucha/obnovení	MA/R	E(3)8A-ZZZ/R(3)8A-ZZZ	UT-ZZZZ/UJ-ZZZZ
Neopr. manipulace, události				
[308]-[101]	Klávesnice 1-32 neopr. manipulace / obnovit alarm	T/R	E(3)83-(601-632) R(3)83-(601-632)	TA-(0601-0632) TR-(0601-0632)
[308]-[101]	Sířena 1-16 neopr. manipulace / obnovit alarm	T/R	E (3)83-(801-816) R (3)83-(801-816)	TA-(0801-0816) TR-(0801-0816)
[308]-[101]	Opakovač 1-8 neopr. manipulace / obnovit alarm	T/R	E(3)83-(901-908) R (3)83-(901-908)	TA-(0901-0908) TR-(0901-0908)
[308]-[101]	HSM2108: 8zónový expandér č. 1-30 neopr. manipulace / obnovit alarm	T/R	E(3)41-(101-130) R(3)41-(101-130)	ES-(0101-0130) EJ-(0101-0130)
[308]-[101]	HSM2208: 8výstupový expandér č. 1-16 neopr. manipulace / obnovit alarm	T/R	E(3)41-(201-216) R(3)41-(201-216)	ES-(0201-0216) EJ-(0201-0216)

Sekce #	Definice	Směr voliče*	Automatické kódy ID kontaktu	SIA Auto Rep kódy**
[308]-[101]	HSM2204: Zdroj napájení-1A (4 výstupy s vysokým proudem) č. 1-4 neopr. manipulace / obnovit alarm	T/R	E(3)41-(601-604) R(3)41-(601-604)	ES-(0601-0604) EJ-(0601-0604)
[308]-[101]	HSM2300: Modul zdroje napájení č. 1-4 neopr. manipulace / obnovit alarm	T/R	E(3)41-(621-624) R(3)41-(621-624)	ES-(0621-0624) EJ-(0621-0624)
[308]-[101]	HSM2955: Audio modul, neopr. manipulace / obnovit alarm	T/R	E(3)41-553 R(3)41-553	ES-0553 EJ-0553
[308]-[101]	HSM3408: 8 I/O modul rozšíření č. 1-30 neopr. manipulace / obnovit alarm	T/R	E(3)41-(301-330) R(3)41-(301-330)	ES-(0301-0330) EJ-(0301-0330)
[308]-[101]	HSM3204CX: Modul opakovače Corbus č. 1-8 neopr. manipulace / obnovit alarm	T/R	E(3)41-(801-816) R(3)41-(801-816)	ES-(0801-0816) EJ-(0801-0816)
[308]-[101]	HSM3350: 3A modul zdroje napájení č. 1-4 neopr. manipulace / obnovit alarm	T/R	E(3)41-(651-654) R(3)41-(651-654)	ES-(0651-0654) EJ-(0651-0654)
[308]-[101]	Uzamknutí klávesnice – zadán nesprávný přístupový kód	T/R	E(4)61-000	JA-0000
Otevírací události				
[308]-[201]	Uživatelská otevření – deaktivováno uživatelem	O/C	E(4)A1-UUU	OP-UUUU
[308]-[202]	Automatická aktivace zrušena	O/C	E(4)64-UUU	CI-0000
[308]-[201]	Zvláštní otevření – Systém odstřežen pomocí: klíčového spínače, kódu údržby, softwaru DLS, bezdrátového klíče	O/C	E(4)AA-000	OP-0000
[308]-[211]	Kontrola vypnutí – Systém není deaktivován dříve, než vyprší čas Kontrola vypnutí	O/C	E(4)53-000	CT-0000
[308]-[202]	Automatické (naplánované) otevření	O/C	E(4)A3-000	OA-0000
[308]-[201]	Otevření klíčem	O/C	E(4)A9-ZZZ	OS-ZZZZ
Zavírací události				
[308]-[201]	Uživatelské uzavření – Systém aktivován uživatelem, bezdrátovým klíčem	O/C	R(4)A1-UUU	CL-UUUU
[308]-[221]	Částečné zavření – 1 nebo více zón vynechaných při aktivaci	O/C	E(4)56-000	CG-0000

Sekce #	Definice	Směr voliče*	Automatické kódy ID kontaktu	SIA Auto Rep kódy**
[308]-[201]	Zvláštní uzavření – Systém je zastřežen pomocí: rychlého zastřežení, klíčového spínače, funkčního tlačítka, kódu údržby, softwaru DLS	O/C	R(4)AA-000	CL-0000
[308]-[211]	Kontrola sepnutí – zazněla předběžná výstraha automatické aktivace	O/C	E(4)54-000	CI-0000
[308]-[211]	Chyba při odchodu	O/C	E(3)74-ZZZ	EA-ZZZZ
[308]-[211]	Aktivace byla zrušena	O/C	E(4)54-UUU	CI-PPPP <b>ⓘ Poznámka:</b> Kde PPPP je číslo oddílu.
[308]-[202]	Automatické (naplánované) uzavření	O/C	R (4)A3-000	CA-0000
[308]-[201]	Uzavření klíčovým spínačem	O/C	R(4)A9-ZZZ	CS-ZZZZ
Problémy se systémem, události				
[308]-[301]	Problém, obnovení baterie – hlavní panel	MA/R	E(3)A2-000/R(3)A2-000	YT-0000/YR-0000
[308]-[301]	Problém, obnovení chybějící baterie – hlavní panel	MA/R	E(3)11-000/R(3)11-000	YM-0000/YR-0000
[308]-[301]	Problém, obnovení napájecí jednotky	MA/R	E(3)14-000/R(3)14-000	YP-0000/YQ-0000
[308]-[301]	Problém, obnovení panelu AC – hlavní panel	MA/R	E(3)A1-000/R(3)A1-000	AT-0000/AR-0000
[308]-[302]	Problém, obnovení obvodu zvonku	MA/R	E(3)21-000/R(3)21-000	YA-9999/YH-9999
[308]-[302]	Problém, obnovení TLM (telefonní linka)	MA/R	E(3)51-000/R(3) 51-000	LT-0001/LR-0001
[308]-[302]	Problém, obnovení pomocného napájení	MA/R	E(3) 12-000/R(3) 12-000	YP-0000/YQ-0000
[308]-[302]	Problém, obnovení opakovače Corbus	MA/R	E(3)12-000/R(3)12-000	YP-0000/YQ-0000
[308]-[302]	Problém, obnovení nadproudu panelu	MA/R	E(3)12-000/R(3)12-000	YI-0000/YJ-0000
[308]-[305]	Problém, obnovení PGM 2, 2vodičového detektoru kouře	MA/R	E(3)73-992/R(3)73-992	FT-0992/FJ-0992
Problémy modulů				
[308]-[332]	Pevně připojený modul, nízké napětí, problém/řešení – klávesnice	MA/R	E(3)AA-001-032 R(3)AA-001-032	EM-0001-0032 EN-0001-0032
[308]-[332]	Pevně připojený modul, nízké napětí, problém/řešení – HSM2108	MA/R	E (3)AA-101-130 R (3)AA-101-130	EM-0101-0130 EN-0101-0130
[308]-[332]	Pevně připojený modul, nízké napětí, problém/řešení – HSM2208	MA/R	E(3)AA-201-216 R(3)AA-201-216	EM-0201-0216 EN-0201-0216



Sekce #	Definice	Směr voliče*	Automatické kódy ID kontaktu	SIA Auto Rep kódy**
[308]-[332]	Pevně připojený modul, nízké napětí, problém/řešení – HSM2HOST	MA/R	E (3)AA-551 R (3)AA-551	EM-0551 EN-0551
[308]-[332]	Pevně připojený modul, nízké napětí, problém/řešení – HSM2204	MA/R	E(3)AA-601-604 R(3)AA-601-604	EM-0601-0601 EN-0601-0604
[308]-[332]	Pevně připojený modul, nízké napětí, problém/řešení – HSM2300	MA/R	E (3)AA-621-624 R (3)AA-621-624	EM-0621-0624 EN-0621-0624
[308]-[332]	Pevně připojený modul, nízké napětí, problém/řešení – HSM2955	MA/R	E(3)AA-553 R(3)AA-553	EM-0553 EN-0553
[308]-[332]	Pevně připojený modul, dohled, problém/řešení – klávesnice	MA/R	E(3)3A-001-032 R(3)3A-001-032	ET-0001-0032 ER-0001-0032
[308]-[332]	Pevně připojený modul, dohled, problém/řešení – HSM2108	MA/R	E (3)3A-101-130 R (3)3A-101-130	ET-0101-0162 ER-0101-0162
[308]-[332]	Pevně připojený modul, dohled, problém/řešení – HSM2208	MA/R	E(3)3A-201-216 R(3)3A-201-216	ET-0201-0216 ER-0201-0216
[308]-[332]	Pevně připojený modul, dohled, problém/řešení – HSM2HOST	MA/R	E(3)3A-551 R(3)3A-551	ET-0551 ER-0551
[308]-[332]	Pevně připojený modul, dohled, problém/řešení – HSM2204	MA/R	E (3)3A-601-604 R (3)3A-601-604	ET-0601-0601 ER-0601-0604
[308]-[332]	Pevně připojený modul, dohled, problém/řešení – HSM2300	MA/R	E(3)3A-621-624 R(3)3A-621-624	ET-0621-0624 ER-0621-0624
[308]-[332]	Pevně připojený modul, dohled, problém/řešení – HSM2955	MA/R	E(3)3A-553 R(3)3A-553	ET-0553 ER-0553
[308]-[332]	HSM2204 Napájení pomocného okruhu 1-4, problém/řešení	MA/R	E(3)12-601-604 R(3)12-601-604	YI-0601-604 YJ-0601-0604
[308]-[332]	HSM2300 Napájení pomocného okruhu 1-4, problém/řešení	MA/R	E(3)12-621-624 R(3)12-621-624	YI-0621-624 YJ-0621-624
[308]-[332]	HSM3408 Napájení pomocného okruhu 1-30, problém/řešení	MA/R	E(3)12-301-330 R(3)12-301-330	YI-0301-0330 YJ-0301-0330
[308]-[332]	HSM3204CX Napájení pomocného okruhu 1-16, problém/řešení	MA/R	E(3)12-801-816 R(3)12-801-816	YI-0801-0816 YJ-0801-0816
[308]-[332]	HSM3204CX: Výstup Corbus 1-16, problém/řešení	MA/R	E(3)12-801-816 R(3)12-801-816	YI-0801-0816 YJ-0801-0816
[308]-[332]	HSM3350 Napájení pomocného okruhu 1-4, problém/řešení	MA/R	E(3)12-651-654 R(3)12-651-654	YI-0651-0654 YJ-0651-0654
[308]-[331]	HSM2204 1-4, vybitá baterie, problém/řešení	MA/R	E(3)A2-601-604 R(3)A2-601-604	YT-0601-0604 YR-0601-0604
[308]-[331]	HSM2300 1-4, vybitá baterie, problém/řešení	MA/R	E(3)A2-621-624 R(3)A2-621-624	YT-0621-0624 YR-0621-0624

Sekce #	Definice	Směr voliče*	Automatické kódy ID kontaktu	SIA Auto Rep kódy**
[308]-[331]	HSM3204CX 1-16, vybitá baterie, problém/řešení	MA/R	E(3)A2-801-816 R(3)A2-801-816	YT-0801-0816 YR-0802-0816
[308]-[331]	HSM3350 1-4, vybitá baterie, problém/řešení	MA/R	E(3)A2-651-654 R(3)A2-651-654	YT-0651-0654 YR-0651-0654
[308]-[331]	HSM2204 1-4, chybí baterie, problém/řešení	MA/R	E(3)11-601-604 R(3)11-601-604	YM-0601-0604 YR-0601-0604
[308]-[331]	HSM2300 1-4, chybí baterie, problém/řešení	MA/R	E(3)11-621-624 R(3)11-621-624	YM-0621-0624 YJ-0621-0624
[308]-[331]	HSM3204CX 1-16, chybí baterie 1 nebo 2, problém/řešení	MA/R	E(3)11-801-816 R(3)11-801-816	YM-0801-0816 YR-0801-0816
[308]-[331]	HSM3350 1-4, chybí baterie, problém/řešení	MA/R	E(3)11-651-654 R(3)11-651-654	YM-0651-0654 YR-0651-0654
[308]-[331]	HSM3204CX 1-16, napájecí jednotka, problém/řešení	MA/R	E(3)14-801-816 R(3)14-801-816	YP-0801-0816 YQ-0801-0816
[308]-[331]	HSM3350 1-4, napájecí jednotka, problém/řešení	MA/R	E(3)14-651-654 R(3)14-651-654	YP-0651-0654 YQ-0651-0654
[308]-[331]	HSM3204CX 1-16, porucha AC, problém/řešení	MA/R	E(3)A1-801-816 R(3)A1-801-816	AT-0801-0816 AR-0801-0816
[308]-[331]	HSM3350 1-4, porucha AC, problém/řešení	MA/R	E(3)A1-651-654 R(3)A1-651-654	AT-0651-0654 AR-0651-0654
Alternativní komunikátor				
[308]-[351]	Alternativní komunikátor, problém/řešení	MA/R	E(3)3A-000 R(3)3A-000	ET-0000/ER-0000
[308]-[351]	Alternativní komunikátor, rádio/SIM, problém/řešení	MA/R	E(3)AA-001 R(3)AA-001	YX-0001/YZ-0001
[308]-[351]	Alternativní komunikátor, mobilní, problém/řešení	MA/R	E(3)AA-001 R(3)AA-001	YX-0001/YZ-0001
[308]-[352]	Alternativní komunikátor, Ethernet, problém/řešení	MA/R	E(3)AA-001 R(3)AA-001	YX-0001/YZ-0001
[308]-[354]	Alternativní komunikátor, přijímač 1-4, chybí/řešení	MA/R	E(3)5A-001-004 R(3)5A-001-004	YS-0001-0004 YK-0001-0004
[308]-[355]	Alternativní komunikátor, přijímač 1-4, dohled, problém/řešení	MA/R	E(3)5A-001-004 R(3)5A-001-004	YS-0001-0004 YK-0001-0004
[308]-[353]	Alternativní komunikátor, konfigur. SMS, problém/řešení	MA/R	E(3)AA-001 R(3)AA-001	YX-0001/YZ-0001
[308]-[351]	Přijímač X FTC Restoral	MA/R	R(3)54-00X	YK-000X
Komunikátor na panelu				
[851][025]	Aktivace rádia, obnovení	-	R(5)52-001	RS-0001
[851][226]	Přijímač 1, testovací přenos	-	E(6)A3-951	RP-0001
[851][227]	Přijímač 2, testovací přenos	-	E(6)A3-952	RP-0002

Sekce #	Definice	Směr voliče*	Automatické kódy ID kontaktu	SIA Auto Rep kódy**
[851][228]	Mobilní přijímač 3, testovací přenos	-	E(6)A3-955	RP-0003
[851][229]	Mobilní přijímač 4, testovací přenos	-	E(6)A3-956	RP-0004
[851][230]	Alternativní komunikátor, obnovení FTC	-	R(3)54-001	YK-0001
Bezdrátové události				
[308]-[361]	Bezdrátová zóna, vybitá baterie, problém/obnovení ZZZ = Bezdrátové zóny 001-248.	MA/R	E(3)84-ZZZ R(3)84-ZZZ	XT-ZZZZ XR-ZZZZ
[308]-[361]	Bezdrátové zařízení, vybitá baterie, problém/obnovení.ZZZ = 601-616: bezdrátové klávesnice701-732: bezdrátová tlačítka801-816: bezdrátové sirény901-908: bezdrátové opakovače	MA/R	E(3)84-ZZZ R(3)84-ZZZ	XT-ZZZZ XR-ZZZZ
[308]-[361]	Bezdrátová zóny, AC, problém/řešení	MA/R	E(3)A1-ZZZ R(3)A1-ZZZ	AT-ZZZZ AR-ZZZZ
[308]-[361]	Bezdrátové zařízení, problém/řešení	MA/R	E(3)8A-ZZZ R(3)8A-ZZZ	UT-ZZZZ UJ-ZZZZ
[308]-[361]	Bezdrátová teplotní a povodňová sonda, problém/řešení	MA/R	E(3)8A-ZZZ R(3)8A-ZZZ	KT-ZZZZ KJ-ZZZZ
[308]-[361]	Mrazení, problém, obnovení	MA/R	E(3)8A-ZZZ R(3)8A-ZZZ	ZT/ZJ-ZZZZ
[308]-[361]	Automatický test, problém, obnovení* <b>ⓘ Poznámka:</b> Aby se zabránilo konfliktu kódů hlášení, neprogramujte PG9984 jako zónu 1.	MA/R	E (3)89-ZZZ R (3)89-ZZZ	YX/YZ-ZZZZ
[308]-[361]	CO, problém/řešení	MA/R	E(3)8A-ZZZ R(3)8A-ZZZ	AT-(0901-0908) AR-(0901-0908)
[308]-[361]	Bezdrátový opakovač 1-8, střídavý proud, problém/řešení	MA/R	E(3)A1-(901-908) R(3)A1-(901-908)	UT/UJ-ZZZZ
[308]-[361]	Rušení RF, řešení	MA/R	E(3)44-000 R(3)44-000	XQ-0000 XH-0000
[308]-[361]	Bezdrátový opakovač 1-8, rušení RF / řešení	MA/R	E(3)44-(901-908) R(3)44-(901-908)	XQ-(0901-0908) XH-(0901-0908)
Různé alarmy				
[308]-[001]	Alarm nouze - kód zadáný na klávesnici	A/R	E(1)21-000	HA-0000
[308]-[001]	Otevření po alarmu - deaktivováno alarmem v paměti	A/R	E(4)58-000	OR-0000

Sekce #	Definice	Směr voliče*	Automatické kódy ID kontaktu	SIA Auto Rep kódy**
[308]-[001]	Nedávné zavření – Alarm nastane do dvou minut po aktivaci systému	A/R	E(4)59-UUU	CR-UUUU
[308]-[001]	Ověřeno vloupání	A/R	E(1)39-000	BV-0000
[308]-[001]	Vloupání nebylo ověřeno	A/R	E(3)78-000	BG-0000
[308]-[001]	HSM2108 Zónový expandér, alarm dozoru, obnovení ?	A/R	E(1)43-000 R(1)43-000	UA-0000/UH-0000
[308]-[002]	Přidržení ověřeno	A/R	E(1)29-000	HV-0000
[308]-[003]	Přidržení není ověřeno	A/R	E(3)79-000	HG-0000
[308]-[011]	Alarm zrušen před vypršením časovače zrušení alarmu	A/R	E(4)A6-UUU	OC-UUUU
[308]-[011]	PGM2 (tichý 24hodinový vstup) – Aux vstup, Alarm/obnovit	A/R	E(1)46-992 R(1)46-992	UA-0992/UH-0992
[308]-[011]	PGM2 (hlasitý 24hodinový vstup) – Aux vstup, Alarm/obnovit	A/R	E(1)4A-992 R(1)4A-992	UA-0992/UH-0992
[308]-[305]	PGM2 2vodičový detektor kouře / obnovit	A/R	E(1)11-992 R(1)11-992	FA-0992/FH-0992
Prioritní alarm a události obnovení				
[308]-[011]	[F] tlačítko alarm/obnovení	A/R	E(1)1A-000 R(1)1A-000	FA-0000/FH-0000
[308]-[011]	[M] tlačítko alarm/obnovení	A/R	E(1)AA-000 R(1)AA-000	MA-0000/MH-0000
[308]-[011]	[P] tlačítko alarm/obnovení	A/R	E(1)2A-000 R(1)2A-000	PA-0000/PH-0000
[308]-[011]	Bezdrátový klíč, požární poplach / obnovení	A/R	E(1)1A-000 R(1)1A-000	FA-0000/FH-0000
[308]-[011]	Bezdrátový klíč, zdravotní poplach / obnovení	A/R	E(1)AA-000 R(1)AA-000	MA-0000/MH-0000
[308]-[011]	Bezdrátový klíč, alarm panika / obnovení	A/R	E(1)2A-000 R(1)2A-000	PA-0000/PH-0000
[308]-[011]	Interaktivní požární poplach / obnovení	A/R	E(1)1A-000 R(1)1A-000	FA-0000/FH-0000
[308]-[011]	Interaktivní zdravotní poplach / obnovení	A/R	E(1)AA-000 R(1)AA-000	MA-0000/MH-0000
[308]-[011]	Interaktivní alarm panika / obnovení	A/R	E(1)2A-000 R(1)2A-000	PA-0000/PH-0000
Různé uzavření				
[308]-[221]	Vynechání zóny při aktivaci	O/C	E(5)7A-ZZZ	UB-ZZZZ
[308]-[221]	Zrušení vynechání zóny	O/C	R(5)7A-ZZZ	UU-ZZZZ
Testování				
[308]-[401]	Chůze, test, zahájení/ukončení	T	E(6)A7-UUU R(6)A7-UUU	TS-UUUU/TE-UUUU
[308]-[401]	Periodický test	T	E(6)A2-000	RP-0000
[308]-[401]	Periodický test s problémem	T	E(6)A8-000	RP-0000

Sekce #	Definice	Směr voliče*	Automatické kódy ID kontaktu	SIA Auto Rep kódy**
[308]-[401]	Systémový test - [*][6] test zvonku/ komunikace	T	E(6)A1-000	RX-0000
Údržba				
[308]-[311]	Požár, problém, obnovení	MA/R	E(3)73-ZZZ R(3)73-ZZZ	FT-ZZZZ/FJ-ZZZZ
[308]-[314]	Plyn, problém, obnovení	MA/R	E(3)8A-ZZZ R(3)8A-ZZZ	GT-ZZZZ/GJ-ZZZZ
[308]-[314]	Tepllo, problém, obnovení	MA/R	E(3)8A-ZZZ R(3)8A-ZZZ	KT-ZZZZ/KJ-ZZZZ
[308]-[311]	Studený start - Systém se restartoval po celkové ztrátě napájení	MA/R	R(3) A5-000	RR-0000
[308]-[312]	Zásobník událostí, 75 % zaplněno	MA/R	E(6)22-000	JL-0000
[308]-[312]	Kabel DLS In - Zahájení relace stahování	MA/R	E(4)11-000	RB-0000
[308]-[312]	Kabel DLS Out - Ukončení relace stahování	MA/R	E(4)12-000	RS-0000
[308]-[312]	Kabel SA In - Zahájení relace stahování	MA/R	E(4)11-000	RB-0000
[308]-[312]	Kabel SA Out - Ukončení relace stahování	MA/R	E(4)12-000	RS-0000
[308]-[312]	Instalační kabel In - vstup do instalačního programu	MA/R	E(6)27-000	LB-0000
[308]-[312]	Instalační kabel Out - výstup z instalačního programu	MA/R	E(6)28-000	LS-0000
[308]-[313]	Aktualizace firmwaru panelu, začátek/úspěch	MA/R	E(9)01-900 R(9)01-900	LB-0900 LS-0900
[308]-[313]	Aktualizace firmwaru panelu, neúspěch	MA/R	E(9)02-900	LU-0900
[308]-[313]	Aktualizace firmwaru rádia, začátek/úspěch	MA/R	E(9)03-902 R(9)03-902	LB-0000 LS-0000
[308]-[313]	Aktualizace firmwaru rádia, neúspěch	MA/R	E(9)04-903	LU-0000
[308]-[321]	Napájecí jednotka panelu, porucha/ obnovení	MA/R	E(3)14-000 R(3)14-000	YP-000 YQ-000
*	A/R = alarm/obnovení; T/R = neopr. manipulace / obnovení; O/C = otevření/zavření; MA/R = alarm			
**	údržby / obnovení; T = testovací přenosy			
***	UUU = uživatelské číslo (uživatel 001-1000). Pozn. pro CID zadejte 999 pro uživatele 1000. ZZZ/ZZZZ = číslo zóny (001-248).			
***	Zóny a přívěsky panika jsou identifikovány, bezdrátové klíče mohou být identifikovány pro otevření a zavření.			
*	A/R = alarm/obnovení; T/R = neopr. manipulace / obnovení; O/C = otevření/zavření; MA/R = alarm			
**	údržby / obnovení; T = testovací přenosy			
***	UUU = uživatelské číslo (uživatel 001-1000). Pozn. pro CID zadejte 999 pro uživatele 1000. ZZZ/ZZZZ = číslo zóny (001-248).			
***	Zóny a přívěsky panika jsou identifikovány, bezdrátové klíče mohou být identifikovány pro otevření a zavření.			

## Kódy ID kontaktu a SIA zóny alarmů / obnovení kódů událostí

(dle SIA DCS: „Kontakt ID“ 01–1999):

Níže uvedená tabulka definuje význam všech ID kontaktů, SIA zón, alarm/obnovení, kódy událostí.

Definice zóny	SIA Auto Rep kódy	ID kontaktu, SIA Auto Rep kódy
Prodleva 1	BA-ZZZZ/BH-ZZZZ	E(1)3A-ZZZ/R(1)3A-ZZZ
Prodleva 2	BA-ZZZZ/BH-ZZZZ	E(1)3A-ZZZ/R(1)3A-ZZZ
Okamžité	BA-ZZZZ/BH-ZZZZ	E(1)3A-ZZZ/R(1)3A-ZZZ
Interiér	BA-ZZZZ/BH-ZZZZ	E(1)3A-ZZZ/R(1)3A-ZZZ
Interiér Pobyt/Pryč	BA-ZZZZ/BH-ZZZZ	E(1)3A-ZZZ/R(1)3A-ZZZ
Prodleva Pobyt/Pryč	BA-ZZZZ/BH-ZZZZ	E(1)3A-ZZZ/R(1)3A-ZZZ
Okamžité Pobyt/Pryč	BA-ZZZZ/BH-ZZZZ	E(1)3A-ZZZ/R(1)3A-ZZZ
Interiér, prodleva	BA-ZZZZ/BH-ZZZZ	E(1)3A-ZZZ/R(1)3A-ZZZ
Denní zóna	BA-ZZZZ/BH-ZZZZ	E(1)3A-ZZZ/R(1)3A-ZZZ
Noční zóna	BA-ZZZZ/BH-ZZZZ	E(1)3A-ZZZ/R(1)3A-ZZZ
24hod. Vloupání	BA-ZZZZ/BH-ZZZZ	E(1)3A-ZZZ/R(1)3A-ZZZ
Zpožděno 24hod. Požár (bezdr.)	FA-ZZZZ/FH-ZZZZ	E(1)1A-ZZZ/R(1)1A-ZZZ
Standard 24hod. Požár (bezdr.)	FA-ZZZZ/FH-ZZZZ	E(1)1A-ZZZ/R(1)1A-ZZZ
24hod. Rozstřikovač	SA-ZZZZ/SH-ZZZZ	E(1)13-ZZZ/R(1)13-ZZZ
24hod. nízká teplota	ZA-ZZZZ/ZH-ZZZZ	E(1)59-ZZZ/R(1)59-ZZZ
24hod. vysoká teplota	KA-ZZZZ/KH-ZZZZ	E(1)58-ZZZ/R(1)58-ZZZ
24hod. Blokování neopr. man.	BA-ZZZZ/BH-ZZZZ	E(1)3A-ZZZ/R(1)3A-ZZZ
24hod. Není alarm (pouze test chůze)	BA-ZZZZ/BH-ZZZZ	E(1)3A-ZZZ/R(1)3A-ZZZ
24hod. Neblok. neopr. man.	TA-ZZZZ/TR-ZZZZ	E(3)83-ZZZ/R(3)83-ZZZ
24hod. Problém maskování	UT-ZZZZ/UJ-ZZZZ	E(3)8A-ZZZ/R38A-ZZZ
Momentální, klíčový přepínač, aktivace (pouze test chůze)	BA-ZZZZ/BH-ZZZZ	E(1)3A-ZZZ/R(1)3A-ZZZ
Udržovaný, klíčový přepínač, aktivace (pouze test chůze)	BA-ZZZZ/BH-ZZZZ	E(1)3A-ZZZ/R(1)3A-ZZZ
Momentální, klíčový přepínač, deaktivace (pouze test chůze)	BA-ZZZZ/BH-ZZZZ	E(1)3A-ZZZ/R(1)3A-ZZZ
Udržovaný, klíčový přepínač, deaktivace (pouze test chůze)	BA-ZZZZ/BH-ZZZZ	E(1)3A-ZZZ/R(1)3A-ZZZ
24hod. Dohlížecí	US-ZZZZ/UR-ZZZZ	E(1)5A-ZZZ/R(1)5A-ZZZ
24hod. Bzučák dohledu	UA-ZZZZ/UH-ZZZZ	E(1)5A-ZZZ/R(1)5A-ZZZ
24hod. Automatické ověření požáru (bezdrátové)	FA-ZZZZ/FH-ZZZZ	E(1)1A-ZZZ/R(1)1A-ZZZ
Požární dozor	FS-ZZZZ/FV-ZZZZ	E(2)AA-ZZZ/R(2)AA-ZZZ
24hod. Plyn	GA-ZZZZ/GH-ZZZZ	E(1)51-ZZZ/R(1)51-ZZZ
24hod. Alarm CO	GA-ZZZZ/GH-ZZZZ	E(1)62-ZZZ/R(1)62-ZZZ
24hod. Přidržení	HA-ZZZZ/HH-ZZZZ	E(1)22-ZZZ/R(1)22-ZZZ

<b>Definice zóny</b>	<b>SIA Auto Rep kódy</b>	<b>ID kontaktu, SIA Auto Rep kódy</b>
24hod. Nouze	PA-ZZZZ/PH-ZZZZ	E(1)2A-ZZZ/R(1)2A-ZZZ
24hod. Povodeň	WA-ZZZZ/WH-ZZZZ	E(1)54-ZZZ/R(1)54-ZZZ
24hod, ohřev	KA-ZZZZ/KH-ZZZZ	E(1)58-ZZZ/R(1)58-ZZZ
24hod. Lékař	MA-ZZZZ/MH-ZZZZ	E(1)AA-ZZZ/R(1)AA-ZZZ
24hod. Pohotovost	QA-ZZZZ/QH-ZZZZ	E(1)A1-ZZZ/R(1)A1-ZZZ
Stiskem nastavit (pouze test chůze)	BA-ZZZZ/BH-ZZZZ	E(1)3A-ZZZ/R(1)3A-ZZZ
Nastavení posledních dveří	BA-ZZZZ/BH-ZZZZ	E(1)3A-ZZZ/R(1)3A-ZZZ
ZZZ/ZZZZ = zóny 001-248		

## Knihovna slov

1	Přerušeno	2	AC	3	Přístup	4	Aktivní	5	Aktivita
6	Alarm	7	Vše	8	dop.	9	Oblast	10	Aktivovat
11	Aktivováno	12	Střežení	13	Podkroví	14	Pomocný	15	Pryč
16	Dítě	17	Zpět	18	Bar	19	Sklep	20	Koupelna
21	Baterie	22	Ložnice	23	Bonus	24	Dole	25	Krytá veranda
26	Budova	27	Sběrnice	28	Vynechání	29	Vynecháno	30	Skříň
31	Kamera	32	Zrušeno	33	Auto	34	Uhlík	35	Centrální
36	Zvonek	37	Uzavřeno	38	Skříň	39	Uzavření	40	Kód
41	Komunikátor	42	Počítač	43	Ovládání	44	Datum	45	Dcera
46	Stupně	47	Zpoždění	48	Doupě	49	Recepce	50	Detektor
51	Jídelsna	52	Deaktivováno	53	Dveře	54	Dolů	55	Stáhnout
56	Přízemí	57	Zásuvka	58	Příjezdová cesta	59	Kanál	60	Hrozba
61	Východ	62	Energie	63	Zadat	64	Položka	65	Chyba
66	Cvičení	67	Konec	68	Exteriér	69	Továrna	70	Porucha
71	Rodina	72	Otcův	73	Funkce	74	Plot	75	Požár
76	První	77	Podlaha	78	Síla	79	Vstupní hala	80	Mráz
81	Přední	82	Pec	83	Galerie	84	Garáž	85	Plyn
86	Sklo	87	Na shledanou	88	Posilovna	89	Chodba	90	Horko
91	Dobrý den	92	Náповěda	93	Vysoká	94	Doma	95	Dům
96	Vstup	97	Instalace	98	Interiér	99	Narušení	100	Neplatný
101	Je	102	Klíč	103	Děti	104	Kuchyně	105	Klíče od domu
106	Prádelna	107	Levý	108	Úroveň	109	Knihovna	110	Lehký
111	Osvětlení	112	Obývací	113	Načíst	114	Načítání	115	Nízká
116	Dolní	117	Hlavní	118	Hlavní	119	Podložka	120	Lékař
121	Paměť	122	Nabídka	123	Monoxid	124	Matka	125	Pohyb
126	Ne	127	Sever	128	Ne	129	Nyní	130	Číslo
131	Vyp	132	Kancelář	133	OK	134	Zap	135	Otevřená
136	Otevírání	137	Nouze	138	Oddíl	139	Dvorek	140	Domácí mazlíček
141	Telefon	142	Prosím	143	odp.	144	Policie	145	Bazén
146	Veranda	147	Napájení	148	Stisknout	149	Program	150	odchodu
151	Tichý	152	Zadní	153	Přijímač	154	Hlášení	155	RF
156	Pravý	157	Místnost	158	Sejf	159	Spořič	160	Harmonogram
161	Obrazovka	162	Druhý	163	Senzor	164	Služba	165	Kůlna
166	Otřes	167	Dílna	168	Boční	169	Sirána	170	Posunování
171	Kouř	172	Syn	173	Zvuk	174	Jih	175	Speciální



176	Schody	177	Pobyt	178	Slunce	179	Dohlížecí	180	System
181	Neoprávněná manipulace	182	Teplota	183	Test	184	Čas	185	Do
186	Dotyková podložka	187	Porucha	188	Zrušit vynechání	189	Jednotka	190	Nahoru
191	Západ	192	Okno	193	Zóna	194	0	195	1
196	2	197	3	198	4	199	5	200	6
201	7	202	8	203	9	204	A	205	B
206	C	207	D	208	E	209	F	210	G
211	H	212	I	213	J	214	K	215	L
216	M	217	N	218	O	219	P	220	Q
221	R	222	S	223	T	224	U	225	V
226	W	227	X	228	Y	229	Z	230	(Mezera)
231	' (apostrofov)	232	- (spojovník)	233	_ (podtržítko)	234	*	235	#
236	:	237	/	238	?	239		240	

## Tabulky programování šablony

Následující tabulky ukazují možnosti programování pro číslice programování šablon 1-5.

### Číslice 1 – možnosti definice zóny 1-8

① **Poznámka:** „0“ v místě číslice 1 znamená, že prvních 8 zón používá výchozí definice zón panelu.

Možnost	Zóna 1	Zóna 2	Zóna 3	Zóna 4	Zóna 5	Zóna 6	Zóna 7	Zóna 8	Definice zón (možnosti 1-6)
1	001	003	003	003	004	004	004	004	001 Zpoždění 1
2	001	003	003	005	005	005	005	008	003 Okamžitě
3	001	003	003	005	005	005	005	007	004 Interiér
4	001	001	003	003	003	003	003	003	005 Interiér Pobyty/ Pryč
5	001	003	003	006	005	005	005	005	006 Prodlévání Pobyty/ Pryč
6	001	003	003	006	005	005	005	008	007 Zpožděný 24hod. Požár
7 (ADT)	001	001	006	006	006	001	001	001	008 Standard 24hod. Požár (bezdr.)

Další informace viz [\[001\] Typy zón](#).

### Číslice 2 – EOL systému, možnosti konfigurace

Možnost	EOL konfigurace	[13] bit 1	[13] bit 2
1	NC smyčky	ZAP	VYP
2	SEOL	VYP	VYP
3	DEOL	VYP	ZAP

## Číslice 3 – kód hlášení, možnosti komunikace

Položka	Šablona	Programování
1	Vypnuto	[380] Přepínače kom. 1 – Bit 1 komunikace povolena – vypnuto
2	Přijímač 1 a 2 SIA se zálohou	<p>[380] Přepínače kom 1 – Bit 1 komunikace povolena – zapnuto</p> <p>[350] Formáty komunikátoru – [001] přijímač 1 – 04 SIA</p> <p>[350] Formáty komunikátoru – [002] přijímač 2 – 04 SIA</p> <p>[350] Formáty komunikátoru – [003] přijímač 3 – 04 SIA</p> <p>[350] Formáty komunikátoru – [004] přijímač 4 – 04 SIA</p> <p>[381] Přepínače kom. 2 – Bit 2 zpětné zvonění zvonku – vypnuto</p> <p>[384] Záloha komunikace – Bit 2 záloha přijímače 2 – Zap.</p> <p>[384] Záloha komunikace – Bit 2 záloha přijímače 2 – Vyp.</p> <p>[384] Záloha komunikace – Bit 2 záloha přijímače 2 – Vyp.</p> <p>[300] Cesta komunikace – [001] Přijímač 1 – 01 PSTN</p> <p>[300] Cesta komunikace – [002] Přijímač 2 – 01 PSTN</p> <p>[300] Cesta komunikace – [003] Přijímač 3 – 01 PSTN</p> <p>[300] Cesta komunikace – [004] Přijímač 4 – 01 PSTN</p>

Položka	Šablona	Programování
3	Přijímač 1 SIA, přijímač 2 CID se zálohou	<p>[380] Přepínače kom 1 – Bit 1 komunikace povolena – zapnuto</p> <p>[350] Formáty komunikátoru – [001] přijímač 1 – 03 CID</p> <p>[350] Formáty komunikátoru – [002] přijímač 2 – 04 SIA</p> <p>[350] Formáty komunikátoru – [003] přijímač 3 – 04 SIA</p> <p>[350] Formáty komunikátoru – [004] přijímač 4 – 04 SIA</p> <p>[384] Záloha komunikace – Bit 2 záloha přijímače 2 – Zap.</p> <p>[384] Záloha komunikace – Bit 2 záloha přijímače 2 – Vyp.</p> <p>[384] Záloha komunikace – Bit 2 záloha přijímače 2 – Vyp.</p> <p>[300] Cesta komunikace – [001] Přijímač 1 – 01 PSTN</p> <p>[300] Cesta komunikace – [002] Přijímač 2 – 01 PSTN</p> <p>[300] Cesta komunikace – [003] Přijímač 3 – 01 PSTN</p> <p>[300] Cesta komunikace – [004] Přijímač 4 – 01 PSTN</p>

Položka	Šablona	Programování
4	Přijímač 1 SIA	<p>[380] Přepínače kom 1 - Bit 1 komunikace povolena - zapnuto</p> <p>[350] Formáty komunikátoru - [001] přijímač 1 - 04 SIA</p> <p>[350] Formáty komunikátoru - [002] přijímač 2 - 04 SIA</p> <p>[350] Formáty komunikátoru - [003] přijímač 3 - 04 SIA</p> <p>[350] Formáty komunikátoru - [004] přijímač 4 - 04 SIA</p> <p>[381] Přepínače kom. 2 - Bit 2 zpětné zvonění zvonku - vypnuto</p> <p>[384] Záloha komunikace - Bit 2 záloha přijímače 2 - Vyp.</p> <p>[384] Záloha komunikace - Bit 2 záloha přijímače 2 - Vyp.</p> <p>[384] Záloha komunikace - Bit 2 záloha přijímače 2 - Vyp.</p> <p>[300] Cesta komunikace - [001] Přijímač 1 - 01 PSTN</p> <p>[300] Cesta komunikace - [002] Přijímač 2 - 01 PSTN</p> <p>[300] Cesta komunikace - [003] Přijímač 3 - 01 PSTN</p> <p>[300] Cesta komunikace - [004] Přijímač 4 - 01 PSTN</p>

Položka	Šablona	Programování
5	Přijímač 1 CID	<p>[380] Přepínače kom 1 – Bit 1 komunikace povolena – zapnuto</p> <p>[350] Formáty komunikátoru – [001] přijímač 1 – 03 CID</p> <p>[350] Formáty komunikátoru – [002] přijímač 2 – 03 CID</p> <p>[350] Formáty komunikátoru – [003] přijímač 3 – 03 CID</p> <p>[350] Formáty komunikátoru – [004] přijímač 4 – 03 CID</p> <p>[384] Záloha komunikace – Bit 2 záloha přijímače 2 – Vyp.</p> <p>[384] Záloha komunikace – Bit 2 záloha přijímače 2 – Vyp.</p> <p>[384] Záloha komunikace – Bit 2 záloha přijímače 2 – Vyp.</p> <p>[300] Cesta komunikace – [001] Přijímač 1 – 01 PSTN</p> <p>[300] Cesta komunikace – [002] Přijímač 2 – 01 PSTN</p> <p>[300] Cesta komunikace – [003] Přijímač 3 – 01 PSTN</p> <p>[300] Cesta komunikace – [004] Přijímač 4 – 01 PSTN</p>

Položka	Šablona	Programování
6	Přijímač 1 a 2 CIA se zálohou	<p>[380] Přepínače kom 1 - Bit 1 komunikace povolena - zapnuto</p> <p>[350] Formáty komunikátoru - [001] přijímač 1 - 03 CID</p> <p>[350] Formáty komunikátoru - [002] přijímač 2 - 03 CID</p> <p>[350] Formáty komunikátoru - [003] přijímač 3 - 03 CID</p> <p>[350] Formáty komunikátoru - [004] přijímač 4 - 03 CID</p> <p>[384] Záloha komunikace - Bit 2 záloha přijímače 2 - Zap.</p> <p>[384] Záloha komunikace - Bit 2 záloha přijímače 2 - Vyp.</p> <p>[384] Záloha komunikace - Bit 2 záloha přijímače 2 - Vyp.</p> <p>[300] Cesta komunikace - [001] Přijímač 1 - 01 PSTN</p> <p>[300] Cesta komunikace - [002] Přijímač 2 - 01 PSTN</p> <p>[300] Cesta komunikace - [003] Přijímač 3 - 01 PSTN</p> <p>[300] Cesta komunikace - [004] Přijímač 4 - 01 PSTN</p>

## Číslice 4 – kód hlášení, možnosti komunikace

Možnost	Společný	Vybrané problémy	Otevření/ zavření	Alarm zóny / obnovit	DLS / instalační kabel In/Out
1	ü			ü	X
2	ü	ü		ü	X
3	ü		ü	ü	X
4	ü	ü	ü	ü	X
5	ü	ü			X
6	ü		ü		X

Možnost	Společný	Vybrané problémy	Otevření/ zavření	Alarm zóny / obnovit	DLS / instalační kabel In/Out
7	ü	ü	ü		X
8	ü				

ü označuje včetně, prázdné označuje výchozí nastavení, X označuje zakázáno

## Společná skupina

Společná skupina	Společná skupina - programování
Nastavte všechny kódy hlášení na automatické	[308] Hlášení událostí - všechny události zap.
Alarm/obnovení, směry volání povoleny	[311][001] Oddíl 1 Alarm/obnovení - Bit 1 přijímač 1 - Zap. [311][001] Oddíl 1 Alarm/obnovení - Bit 2 přijímač 2 - Vyp. [311][001] Oddíl 1 Alarm/obnovení - Bit 3 přijímač 3 - Vyp. [311][001] Oddíl 1 Alarm/obnovení - Bit 4 přijímač 4 - Vyp.
Neopr. man. / obnovení směru volání zakázáno	[311][002] Oddíl 1 Neopr. man. / obnovení - Bit 1 přijímač 1 - Vyp. [311][002] Oddíl 1 Neopr. man. / obnovení - Bit 2 přijímač 2 - Vyp. [311][002] Oddíl 1 Neopr. man. / obnovení - Bit 3 přijímač 3 - Vyp. [311][002] Oddíl 1 Neopr. man. / obnovení - Bit 4 přijímač 4 - Vyp.



Společná skupina	Společná skupina - programování
Otevření/zavření směru volání zakázáno	[311][003] Oddíl 1 Otevření/zavření - Bit 1 přijímač 1 - Vyp.  [311][003] Oddíl 1 Otevření/zavření - Bit 2 přijímač 2 - Vyp.  [311][003] Oddíl 1 Otevření/zavření - Bit 3 přijímač 3 - Vyp.  [311][003] Oddíl 1 Otevření/zavření - Bit 4 přijímač 4 - Vyp.
Údržba, směry volání povoleny	[309][001] Údržba - Bit 1 přijímač 1 - Zap.  [309][001] Údržba - Bit 2 přijímač 2 - Vyp.  [309][001] Údržba - Bit 3 přijímač 3 - Vyp.  [309][001] Údržba - Bit 4 přijímač 4 - Vyp.
Testovací přenos, směry volání zakázány	[309][002] Testovací přenos - Bit 1 přijímač 1 - Vyp.  [309][002] Testovací přenos - Bit 2 přijímač 2 - Vyp.  [309][002] Testovací přenos - Bit 3 přijímač 3 - Vyp.  [309][002] Testovací přenos - Bit 4 přijímač 4 - Vyp.

- Povoluje/zakazuje všechny kódy hlášení
- Vybrané problémy - povoluje následující problémy

Vybrané problémy, skupina	Vybrané problémy, programování
Baterie	<p>[308][301] – Bit 3 Panel, vybitá baterie – Zap.</p> <p>[308][301] – Bit 4 Panel, vybitá baterie, obnovit – Zap.</p> <p>[308][301] – Bit 5 Panel, chybí baterie – Zap.</p> <p>[308][301] – Bit 6 Panel, chybí baterie, obnovit – Zap.</p> <p>[308][331] – Bit 3 Modul, vybitá baterie – Zap.</p> <p>[308][331] – Bit 4 Modul, vybitá baterie, obnovit – Zap.</p> <p>[308][331] – Bit 5 Modul, chybí baterie – Zap.</p> <p>[308][331] – Bit 6 Modul, chybí baterie, obnovit – Zap.</p>
Porucha AC	<p>[308][301] – Bit 1 Panel, Porucha AC – Vyp.</p> <p>[308][301] – Bit 2 Panel, Porucha AC, obnovit – Vyp.</p> <p>[308][331] – Bit 1 Modul, Porucha AC – Vyp.</p> <p>[308][331] – Bit 2 Modul, Porucha AC, obnovit – Vyp.</p>
Okruh zvonku, problém	<p>[308][302] – Bit 1 Panel, Okruh zvonku, problém – Vyp.</p> <p>[308][302] – Bit 2 Panel, Okruh zvonku, problém, obnovit – Vyp.</p>
Požární alarm	<p>[308][311] – Bit 3 Požární alarm – Zap.</p> <p>[308][311] – Bit 4 Požární alarm, obnovit – Zap.</p> <p>[308][305] – Bit 3 2v Problém kouře – Zap.</p> <p>[308][305] – Bit 4 2v Problém kouře, obnovit – Zap.</p>
Závada napájecího zdroje AUX	<p>[308][302] – Bit 5 Panel, problém AUX – Zap.</p> <p>[308][302] – Bit 6 Panel, problém AUX, obnovit – Zap.</p> <p>[308][332] – Bit 5 Modul, problém AUX – Zap.</p> <p>[308][332] – Bit 6 Modul, problém AUX, obnovit – Zap.</p>

<b>Vybrané problémy, skupina</b>	<b>Vybrané problémy, programování</b>
Problém TLM	[308][302] – Bit 3 Panel, Porucha TLM – Vyp. [308][302] – Bit 4 Panel, Porucha TLM, obnovit – Zap.
Obecná neoprávněná manipulace se systémem	[308][101] – Bit 3 Modul, neopr. manipulace – Vyp. [308][101] – Bit 4 Modul, neopr. manipulace, obnovit – Vyp.
Obecný dohled nad systémem	[308][332] – Bit 3 Modul, problém dohledu – Zap. [308][332] – Bit 4 Modul, problém dohledu, obnovení – Zap.

- Otevření a zavření – Nastaví kódy pro vytáčení rezidenčních čísel pro všechna otevření a zavření

<b>Otevření/zavření, skupina</b>	<b>Otevření/zavření, programování</b>
Povolit všechny uživatele, otevření/zavření, hlášení	[308][201] – Bit 1 Uživatel, zavření – Zap. [308][201] – Bit 2 Uživatel, otevření – Zap. [308][201] – Bit 5 speciální zavření – Zap. [308][201] – Bit 6 speciální otevření – Zap. [308][202] – Bit 1 automatické zavření – Zap. [308][202] – Bit 2 automatické otevření – Zap. [308][202] – Bit 3 automatické zrušení – Zap.

- Zónový poplach, obnovit skupinu – zakáže všechny kódy hlášení o zónovém poplachu

<b>Zónový poplach, obnovit skupinu</b>	<b>DLS / kabel instalátoru In/Out, programování</b>
Obnovit zónový poplach, kódy hlášení	[307][001] – Bit 2 Alarm, obnovit – vyp [307][002] – Bit 2 Alarm, obnovit – vyp [307][003] – Bit 2 Alarm, obnovit – vyp [307][004] – Bit 2 Alarm, obnovit – vyp [307][005] – Bit 2 Alarm, obnovit – vyp [307][006] – Bit 2 Alarm, obnovit – vyp [307][007] – Bit 2 Alarm, obnovit – vyp [307][008] – Bit 2 Alarm, obnovit – vyp [307][009]–[128] Bit 2 Alarm, obnovit – vyp

- Kabel instalátoru In/Out a DLS In/Out

DLS / kabel instalátoru In/Out, skupina	DLS / kabel instalátoru In/Out, programování
DLS/instalátor zakázaný	[308][312] – Bit 1 kabel instalátoru In – vyp [308][312] – Bit 2 kabel instalátoru Out – vyp [308][312] – Bit 3 DLS kabel In – vyp [308][312] – Bit 4 DLS kabel Out – vyp [308][312] – Bit 5 SA kabel In – vyp [308][312] – Bit 6 SA kabel Out – vyp

## Číslice 5 – možnosti připojení DLS

Možnost	Sekce programování	DLS připojení / zpětné volání, nastavení
1	[401] Možnost 1 VYP Možnost 3 VYP Možnost 4 VYP [406] 000	Dvojité volání, zakázáno Zpětné volání, zakázáno Uživatелеm iniciované volání, zakázáno Počet zvonění pro odpověď, zakázáno
2	[401] Možnost 1 ZAP Možnost 3 VYP Možnost 4 VYP [406] 008	Dvojité volání, povoleno Zpětné volání, zakázáno Uživatелеm iniciované volání, zakázáno Počet zvonění pro odpověď je 8
3	[401] Možnost 1 ZAP Možnost 3 ZAP Možnost 4 VYP [406] 008	Dvojité volání, povoleno Zpětné volání, povoleno Uživatелеm iniciované volání, zakázáno Počet zvonění pro odpověď je 8
4	[401] Možnost 1 ZAP Možnost 3 VYP Možnost 4 ZAP [406] 008	Dvojité volání, povoleno Zpětné volání, zakázáno Uživatелеm iniciované volání, povoleno Počet zvonění pro odpověď je 8

Po zadání platného 5místného programovacího kódu šablony systém vyzve k zadání následujících dat v uvedeném pořadí:

1. Centrální stanice, telefonní číslo:
2. Naprogramujte požadované telefonní číslo centrální stanice. Zadání ukončíte stisknutím [#].
3. Toto telefonní číslo se zadává do programovací sekce [301] [001].
4. Kód systémového účtu centrální stanice (4 nebo 6místný kód)

5. Naprogramujte kód systémového účtu. Chcete-li dokončit zadání, musíte zadat všechny číslice.
  6. Tento kód účtu se zadává do programovací sekce [310] [000].
  7. Oddíl 1, Kód účtu (4místný kód)
  8. Naprogramujte kód účtu oddílu 1. Chcete-li dokončit zadání, musíte zadat všechny číslice.
  9. Tento kód účtu se zadává do programovací sekce [310] [001].
  10. Přístupový kód DLS (6místný kód)
  11. Naprogramujte požadovaný přístupový kód DLS. Chcete-li dokončit zadávání, musí být zadáno všech 6 číslic.
  12. Tento přístupový kód se zadává do programovací sekce [403].
  13. Zpoždění při vstupu 1 a zpoždění při odchodu
  14. Zadejte 3místné zpoždění při vstupu 1 (v sekundách) následované 3místným zpožděním odchodu (v sekundách). Tyto položky se týkají všech oddílů.
  15. Všechny tři číslice musí být zadány, aby bylo možné dokončit každé zadání sekce.
  16. Tyto hodnoty se zadávají do programovacích sekcí [005][001]-[008], záznam 1 a 3.
  17. Kód instalátoru
  18. Zadejte 4, 6 nebo 8místný přístupový kód instalátoru (v závislosti na sekci [041]). Všechny tři číslice musí být zadány, aby bylo možné dokončit zadání sekce.
  19. Tento kód se zadává do programovací sekce [006] [001].
  20. Po naprogramování instalačního kódu se systém vrátí do základní programovací nabídky.
  21. Všechny výchozí informace o programování šablony jsou provedeny po výchozím nastavení hardwarového nebo softwarového panelu. Přednastavený 5místný programovací kód šablony je 0000000.
- ① **Poznámka:** Stisknutím klávesy (#) postupujete přes programování šablon a přijímáte to, co se v těchto umístěních zobrazuje, což může potenciálně přepsat požadované programování. V závislosti na naprogramované možnosti nemusí být možné obnovit výchozí nastavení pomocí programování šablony.

# Znaky ASCII

!	"	#	\$	%	&	'	(	)	*	+	,	-	.	/	0	1	2	3	4	5	6	7	8
33	34	35	36	37	38	39	40	41	42	43	44	45	46	47	48	49	50	51	52	53	54	55	56
9	:	;	<	=	>	?	v	A	B	C	D	E	F	G	H	I	J	K	L	M	N	O	P
57	58	59	60	61	62	63	64	65	66	67	68	69	70	71	72	73	74	75	76	77	78	79	80
Q	R	S	T	U	V	W	X	Y	Z	[	¥	]	^	_	\	k	b	c	d	y	f	g	h
81	82	83	84	85	86	87	88	89	90	91	92	93	94	95	96	97	98	99	100	101	102	103	104
i	j	k	l	m	n	o	p	q	r	s	t	u	v	w	x	y	z	{		}	→	←	
105	106	107	108	109	110	111	112	113	114	115	116	117	118	119	120	121	122	123	124	125	126	127	160
□	「	」		▪	ヲ	ア	イ	ウ	エ	オ	カ	ク	ケ	コ	シ	ス	セ	ソ	タ	チ	ツ	テ	ト
161	162	163	164	165	166	167	168	169	170	171	172	173	174	175	176	177	178	179	180	181	182	183	184
ケ	コ	サ	シ	ス	セ	ソ	タ	チ	ツ	テ	ト	ナ	ニ	ヌ	ネ	ノ	ハ	ヒ	フ	ヘ	ホ	マ	ミ
185	186	187	188	189	190	191	192	193	194	195	196	197	198	199	200	201	202	203	204	205	206	207	208
ム	メ	モ	ヤ	ユ	ヨ	ラ	リ	ル	レ	ロ	ワ	ン	?	□	α	ä	β	ε	μ	σ	ρ	ϑ	∫
209	210	211	212	213	214	215	216	217	218	219	220	221	222	223	224	225	226	227	228	229	230	231	232
†	j	x	¢	£	ñ	Ö	p	q	θ	œ	Ω	ü	Σ	π	X	y	千	疋	疋	÷		■	
233	234	235	236	237	238	239	240	241	242	243	244	245	246	247	248	249	250	251	252	253	254	255	

# Schválení regulátorem

## Schválení regulátorem

### PROHLÁŠENÍ O SHODĚ FCC

**⚠ POZOR:** Změny nebo úpravy, které nejsou výslovně schváleny společností Digital Security Controls mohou zneplatnit vaše oprávnění používat toto zařízení.

Toto zařízení bylo testováno a shledáno vyhovujícím v souladu s omezeními pro digitální zařízení třídy B podle části 15 předpisů komise FCC. Tato omezení jsou navržena s úmyslem poskytovat rozumnou ochranu před škodlivými vlivy rušení při instalaci v domácnostech. Toto zařízení generuje, používá a může vyzařovat vysokofrekvenční energii a, pokud není instalováno a používáno v souladu s pokyny, může způsobovat škodlivé rušení rádiových komunikací. Neexistuje však žádná záruka, že k rušení při určitém typu instalace nedojde. Pokud je zařízení příčinou rušení příjmu rádia nebo televize, což lze zjistit vypnutím a zapnutím přístroje, uživatel by se měl pokusit rušení odstranit jedním nebo více z následujících opatření:

- Přesměrujte přijímací anténu.
- Zvyšte vzdálenost mezi zařízením a přijímačem.
- Připojte zařízení do zásuvky na jiném obvodu, než na kterém je připojen přijímač.
- Obratě se s žádostí o pomoc na prodejce nebo zkušeného rozhlasového/televizního technika.

Uživatel může využít také následující brožuru připravenou komisí FCC: „Jak identifikovat a vyřešit problémy s rušením rádia/televize“ Tato brožura je k dispozici u amerického tiskového úřadu USA, Washington D.C. 20402, Stock # 004-000-00345-4.

### DŮLEŽITÉ INFORMACE

Toto zařízení vyhovuje části 68 pravidel FCC a pokud byl výrobek schválen 23. července 2001 nebo později, požadavkům přijatým dohodou ACTA. Na bohu tohoto zařízení je štítek, který obsahuje mimo jiné registrační číslo FCC a číslo ekvivalentu vyzvánění (REN) pro toto zařízení. Na vyžádání musí být toto číslo poskytnuto telefonní společnosti.

HS3032 identifikátor výrobku US:F53AL01AHS3256

HS3128 identifikátor výrobku US:F53AL01AHS3256

HS3248 identifikátor výrobku US:F53AL01AHS3256

Konektor USOC: RJ-31X

### Požadavky na telefonní připojení

Zástrčka a zdířka, které slouží k připojení tohoto zařízení k místní kabeláži a telefonní síti, musí vyhovovat části 68 pravidel FCC a požadavkům přijatým dohodou ACTA. K tomuto výrobku je dodáván vyhovující telefonní kabel a modulární zástrčka. Je navržen tak, aby byl připojen modulárnímu konektoru, který je také kompatibilní. Podrobnosti naleznete v pokynech k instalaci.

### Ekvivalentní číslo vyzváněče (Ringer Equivalence Number – REN)

Hodnota REN se používá k určení počtu zařízení, která mohou být připojena k telefonní lince. Nadměrná hodnota čísel REN na telefonní lince může mít za následek, že zařízení neodpovídají na příchozí hovor. Ve většině oblastí, avšak nikoli ve všech, součet čísel REN nesmí přesáhnout pět (5,0). Chcete-li si být jisti, kolik zařízení může být k lince připojeno, jak je určeno součtem čísel REN, kontaktujte místní telefonní společnost. U výrobků schválených po 23. červenci 2001 je číslo REN pro tento výrobek součástí identifikátoru výrobku, který má formát.

USA: AAAEQ##TXXXX. Číslice představující ## jsou REN bez desetinné čárky (např. 03 je REN 0,3). Pro starší výrobky je hodnota REN samostatně zobrazena na štítku.

### Výskyt poškození

Pokud toto zařízení HS3032/HS3128/HS3248 způsobuje poškození telefonní sítě, telefonní společnost vás předem upozorní, že může být požadováno dočasné ukončení služby. Pokud však oznámení předem není v praxi praktické, telefonní společnost bude zákazníka informovat co nejdříve. Také budete upozorněni na vaše právo podat stížnost u společnosti FCC, pokud se domníváte, že je to nutné.

### Změny vybavení nebo zařízení telefonní společnosti

Telefonní společnost může provádět změny ve svém zařízení, vybavení, provozu nebo postupech, které by mohly ovlivnit provoz zařízení. Pokud k tomu dojde, telefonní společnost vás předem upozorní, abyste provedli potřebné úpravy k zachování nepřerušovaného provozu.

### Provozovna pro údržbu zařízení

Pokud dojde v souvislosti s informacemi o opravě nebo záruce k potížím s tímto zařízením HS3032/HS3128/HS3248, obraťte se na níže uvedené zařízení. Pokud zařízení způsobuje poškození telefonní sítě, telefonní společnost může požádat o odpojení zařízení, dokud nebude problém vyřešen. Toto zařízení je toho druhu, který není určen k opravě koncovým uživatelem.

Tyco Atlanta Distribution Center

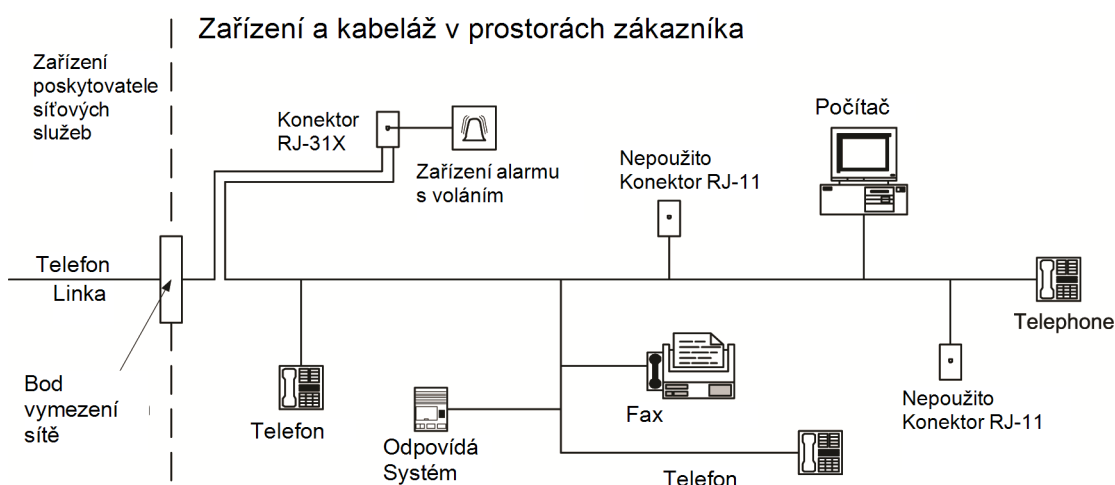
2600 West Pointe Dr.

Lithia Springs, GA 30122

### Dodatečné informace

Připojení na linkovou službu dané strany podléhá státním tarifům. Ohledně informací kontaktujte státní veřejnoprávní komisi, komisi veřejné služby nebo komisi korporace.

Zařízení pro vytáčení poplachu musí být schopno převzít telefonní linku a zavolat v nouzové situaci, a to i v případě, že je již používáno jiné zařízení (telefon, záznamník, počítačový modem atd.). Za tímto účelem musí být zařízení alarmu s vytáčením připojeno k řádně nainstalovanému konektoru RJ-31X, který je elektricky zapojen v sérii s ostatními zařízeními připojenými ke stejné telefonní lince a před nimi. Správná instalace je znázorněna na obrázku níže. V případě jakýchkoli dotazů týkajících se těchto pokynů nebo instalace zařízení RJ-31X a zařízení pro vytáčení alarmů se obraťte na telefonní společnost nebo kvalifikovaného technika.





## Prohlášení organizace Innovation, Scientific and Economic Development Canada (ISED)

POZNÁMKA: Toto zařízení HS3032/HS3128/HS3248 splňuje příslušné technické specifikace koncového zařízení orgánu ISED Canada. To je potvrzeno registračním číslem. Zkratka IC před registračním číslem znamená, že registrace byla provedena na základě prohlášení o shodě, které uvádí, že byly splněny technické specifikace organizace ISED Canada. To neznamena, že orgán Industry ISED zařízení schválil.

POZNÁMKA: Číslo ekvivalence vyzvánění (REN) pro toto koncové zařízení je 0,1. Číslo REN přiřazené ke každému koncovému zařízení poskytuje údaj o maximálním počtu koncových zařízení, které mohou být připojeny k telefonnímu rozhraní. Koncové zařízení na rozhraní může sestávat z libovolné kombinace zařízení, která podléhají pouze požadavku, aby součet čísel ekvivalence vyzvánění všech zařízení nepřesáhl pět.

HS3032 registrační číslo IC: 160A-HS3256

HS3128 registrační číslo IC: 160A-HS3256.

HS3248 registrační číslo IC: 160A-HS3256.

L'indice d'équivalence de la sonnerie (IES) sert à indiquer le nombre maximal de terminaux qui peuvent être raccordés à une interface téléphonique. La terminaison d'une interface peut consister en une combinaison quelconque de dispositifs, à la seule condition que la somme d'indices d'équivalence de la sonnerie de tous les dispositifs n'excède pas 5.

## Instalace pro redukci falešných poplachů SIA: Rychlé nahlédnutí

Minimální požadovaný systém sestává z jednoho modelu řídicí jednotky HS3032, HS3128 nebo HS3248 a z kterékoli z uvedených kompatibilních klávesnic (viz [Srovnání modelů](#)).

Následující bezdrátové klíčenky key fob lze také použít u instalací kompatibilní s SIA: PG9929, PG9939, PG9949.

❶ **Poznámka:** Pro modely PG9929 a PG9939 bude u instalací kompatibilních se SIA zakázáno poplašné/nouzové tlačítko.

Seznam implicitních hodnot naprogramovaných do přístroje v době jeho dodání z továrny a dalších programových informací naleznete v následující tabulce.

Následující volitelné moduly podsestavy také mají klasifikaci SIA CP-01-2014 a mohou být použity v případě potřeby: Expandér zóny HSM2108, výstupní modul HSM2208 PGM, pomocný zdroj HSM2300, výstupní modul HSM2204, 2vodičový bezdrátový vysílač HSM2HOST9, vnitřní siréna PG9901, venkovní siréna PG9911 a mobilní a PSDN komunikační modul LE9080/3G9080/3H9080.

### Pozor

- K instalacím SIA FAR používejte jen moduly/zařízení uvedené na této stránce.
- Funkce ověřování alarmu (Automatické ověřování požární zóny, typ [025]) není podporováno pro 2vodičové zóny detektorů kouře, model FSA-210B(T)(S)(ST)(LST)(R)(RT)(RD)(RST)(LRST). Tuto funkci lze povolit pouze pro 4vodičové detektory kouře (FSA-410B(T)(S)(ST)(LST)(R)(RT)(RST)(LRST) a bezdrátové detektory PG9916/PG9926). Zpoždění požárního alarmu je 60 s.
- Zrušení čekání na hovor (část [382], možnost 4) na lince nečekající na hovor zabrání úspěšné komunikaci s dozorovací stanicí.

- Všechny systémové detektory kouře musí být každoročně testovány provedením testu chůzí pracovníkem instalace. Před odchodem z režimu testu chůzí je třeba provést resetování senzoru na systému, [\*][7][2], aby byly resetovány všechny západkové 4vodičové detektory kouře. Podrobnosti naleznete v příručce k instalaci dodávané s detektorem.

### Poznámky

- Programování při instalaci může být podřízeno jiným požadavkům UL pro určenou aplikaci.
- Křížené zóny mají schopnost individuálně chránit oblast určení (např. detektory pohybu, které se překrývají).
- Křížení zón nedoporučujeme pro bezpečnostní instalace linek, ani by nemělo být užíváno ve vchodových a východových zónách.
- Tento ovládací panel má komunikační zpoždění 30 sekund. Po konzultaci s pracovníkem instalace je možno jej odstranit nebo zvýšit až na 45 sekund.
- Systém bude nainstalován s aktivovaným poplašným zařízením a komunikátorem povoleným pro přenos s užitím formátu SIA nebo CID.
- Instalace proti vloupání do podnikových objektů ULC vyžadují rezistory DEOL.

### Rychlá referenční tabulka SIA

**Tabulka 47: Tabulka 5 Rychlá reference SIA**

Část programování funkcí SIA	Komentáře	Rozmezí/implicitní	Požadavek
Doba odchodu [005]>[001], volba 3	Přístup k údajům o zpoždění na příchodu a odchodu a vypršení doby zvonku pro tento systém.	Rozmezí: 45–255 sekund Výchozí: 60 sek.	Požadované (programovatelné)
Restart zpoždění při odchodu [018], volba 7	Otevření dveří zóny zpoždění poté, co již byly otevřeny a zavřeny během zpoždění při odchodu, povede k restartu časovače zpoždění při odchodu.	Výchozí: Povolen	Požadované
Automatická aktivace do stavu Pobyť při neopuštění prostoru [001]>[001]–[248] Typ zóny 05, 06,09	Funkční tlačítko: Donutí systém aktivovat se do režimu Pobyť, jestliže obyvatel po stisku funkčního tlačítka Pryč neodejde z prostoru.	Jestliže po plné aktivaci střežení nedojde k odchodu Výchozí: Povolen	Požadované

**Tabulka 47: Tabulka 5 Rychlá reference SIA**

Část programování funkcí SIA	Komentáře	Rozmezí/implicitní	Požadavek
<p>Doba odchodu a oznamování/zakazování pokroku nebo dálkové aktivace střežení</p> <p>[861]&gt;[001]-[005], volba 4</p>	<p>Systémové časy a slyšitelná pípnutí při odchodu lze zakázat pomocí bezdrátového tlačítka, aby byl systém aktivován ve stavu 'Pobyt'. Když aktivujete do stavu 'Pryč', pak slyšitelná pípnutí nelze zakázat.</p> <p>Při dálkové aktivaci (pomocí keyfob) je možné naprogramovat okamžitou aktivaci do stavu 'Pobyt' (bez zpoždění při odchodu). Dle výchozích nastavení je tato možnost vypnuta (ve stavu OFF).</p> <p>Při aktivaci/deaktivaci pomocí keyfob bude povolena možnost písknutí zvonkem.</p> <p>Zvonek bude denně testován. Alternativní možností je mít povoleno písknutí zvonku pro aktivaci/deaktivaci</p>	<p>Výchozí: Povoleno</p>	<p>Povoleno</p>
<p>Zpoždění při vstupu</p> <p>[005]&gt;[001]-[008], možnosti 1 a 2</p>	<p>Přístup k údajům o zpoždění na příchodu a odchodu a vypršení doby zvonku pro tento systém</p> <p>❗ <b>Poznámka:</b> Součet zpoždění při vstupu a komunikačního zpoždění (okno zrušení) nepřekročí 60 s.</p>	<p>Rozsah: 30 s až 4 min</p> <p>Výchozí: 30 sek.</p>	<p>Požadované (programovatelné)</p>

**Tabulka 47: Tabulka 5 Rychlá reference SIA**

Část programování funkcí SIA	Komentáře	Rozmezí/implicitní	Požadavek
Okno zrušení pro nepožární zóny [002]>[001]–[248], volba 7 ZAPNUTA	Přístup k atributům zón, tj., uzavření houpačky, zpoždění přenosu a překřížení zóny. Lze zakázat podle zóny nebo podle typu zóny.	Výchozí: Povoleno	Požadované
Čas okna zrušení – pro nepožární zóny [377]>[002], volba 1	Přístup k programovatelnému zpoždění před komunikační výstrahou  ❶ <b>Poznámka:</b> Součet zpoždění na příchodu a komunikačního zpoždění (okno zrušení) nepřekročí 60 sekund.	Rozsah: 00–45 sek. Výchozí: 30 shlédnutí	Požadované  (programovatelné)
Oznamování odchodu	Když bude při aktivaci okna alarmu alarm zrušen, bude vytvořen slyšitelný tón.	Napevno naprogramované zapnutí (ON)	Požadované
Tísňová funkce [*][5]> hlavní kód> uživatel 2–95> 5> 2	Při povolení této funkce posílají vybrané tísňové kódy při použití k provádění jakékoli funkce na systému do centrální stanice kód hlášení tísně. Je třeba povolit část [019], možnost [6].	Výchozí: N	Požadované
Okno zrušení [377]>[002], volba 6	Přístup do okna zrušení komunikace. Minimální doba trvání musí být 5 minut.	Rozsah: 005–255 Výchozí: 005	
Oznámení zrušení [308]>[001], volba 8	Přístup ke kódu hlášení pro Zrušení výstrahy.	Zrušení bylo přeneseno Výchozí: Povoleno	Požadované
Překřížení zón [042]>Výběr 3, možnost 002	Umožňuje křížení zón pro celý systém. Zónám lze povolit křížení prostřednictvím volby atributu zónu 8 v částech [002][101]–[248].	Je třeba programování Výchozí: Vypnuto	Požadované

**Tabulka 47: Tabulka 5 Rychlá reference SIA**

<b>Část programování funkcí SIA</b>	<b>Komentáře</b>	<b>Rozmezí/implicitní</b>	<b>Požadavek</b>
Časovač ověřování vloupání [005]>[000], volba 3	Přístup k programovatelnému časovači křížení zóny.	Rozsah: 000–255 sek. Výchozí: 60 sekund	Povoleno
Uzavření přepínání pro alarmy [377]>[001], volba 1	Přístup k limitu uzavření přepínání pro alarmy zón.  Pro všechny nepožární zóny provádějte uzavření v 1 až 6 sepnutích.	Výchozí: 2 spuštění	Požadované  (programovatelné)
Povolení uzavření přepínače [002]>[001]–[248], volba 6 ZAPNUTA	Přístup k zavírání přepínání, zpoždění přenosu a atributům křížené zóny. Atribut zóny volba 6 (zavírání přepínání povoleno) je ZAPNUTO (ve stavu ON).	Zóny bez policejní odezvy  Výchozí: Povoleno	Povoleno
24hod. Automaticky ověřený požár [001]>[001]–[248], typ zóny 025 ON (ZAPNUTO)	Přístup 24hod. Automaticky ověřený požár.  Jestliže nebude do specifikovaného času obnoveno, aktivuje se.	Pro aplikaci je potřeba vybrat typ zóny	Požadované
Čekání na hovor Zrušit [382], možnost 4 OFF (VYPNUTO)	Přístup k vytáčení posloupnosti používané k zákazu čekání na hovor. Řetězec čekání na hovor lze naprogramovat pod [304].	Závisí na telefonní lince  Výchozí: Vypnuto	Požadované
Systémový test: [*][6] Hlavní kód, možnost 04	Systém na 2 sekundy aktivuje všechny bzučáky, zvonky nebo sirény klávesnic a světla klávesnic se rozsvítí. Viz uživatelská příručka.		

**Tabulka 47: Tabulka 5 Rychlá reference SIA**

Část programování funkcí SIA	Komentáře	Rozmezí/implicitní	Požadavek
Režim testu chůzí: [*][8][Kód instalujícího] [901]	Tento režim se používá k otestování správné funkce jednotlivých zón na systému.		
Komunikace při testu chůzí [382], volba 2	Umožňuje komunikaci alarmů zón při aktivním testu chůzí.	Výchozí: Vypnuto	
Kódy hlášení konce/ začátku testu chůzí [308][401], možnosti 1 a 2	Přístup ke kódům hlášení času začátku a konce testu chůzí.		
Tísňový kód	Funkce tísňového kódu je stejná jako kódy uživatelského přístupu, až na to, že se při jejím použití přenáší kód hlášení tísně při provádění jakékoli funkce na systému. Tísňové kódy nelze používat k přístupu k nabídkám [*][5], [*][6] nebo [*][8].  Tísňové kódy vytváří hlavní uživatel nebo uživatelé provádějící dohled		

## Evropské prohlášení o shodě EN 50131

Tento produkt (HS3032/HS3128/HS3248) splňuje požadavky kladené na zařízení Stupně 3, Třídy II podle norem EN50131-1:2006 + A1:2009 + A2:2017. Ovládací panel modelů HS3032, HS3128, HS3248 byl certifikován společností Telefication podle normy EN 50131-1: 2006 + A1:2009 + A2:2017, EN50131-3:2009 Typ B, EN50131-6:2017 Typ A, EN50131-10, EN50136-2:2013 ATS SP3 (dialer), SP4 (Ethernet), DP2 (dialer a Ethernet), DP3 (Ethernet a zásuvný modul), pokud je instalován v modelech skříněk HSC3020C nebo HSC3020CP.

❶ **Poznámka:** Modely HS3032P, HS3128P, HS3248P sestávající ze sestavy desky ovládacího panelu HS3128, HS3032, HS3248 s bezdrátovým vysílačem/přijímačem HSM2HOST8 namontovaným v plastové skříni HSC3020CP splňuje požadavky zařízení stupně 2, třídy II dle normy EN 50131-1:2006 + A1:2009 + A2:2017. Model HS3032P, HS3128P, HS3248P byl certifikován společností Telefication podle EN 50131-1: 2006 + A1:2009 + A2:2017, EN50131-3:2009 Typ B, EN50131-6:2017 Typ A, EN50131-10, EN50136-2: Stupeň 2 2013, třída II, ATS SP3 (dialer), SP4 (Ethernet), DP2 (dialer a Ethernet), DP3 (Ethernet a mobilní zásuvný modul), pokud jsou instalovány v modelech skříní HSC3020CP.

Tento produkt je vhodný k používání v systémech s následujícími oznamovacími volbami:

- A - je třeba použít dvě dálkově napájená varovná zařízení a jedno ATS SP3 (interní vytáčetecí automat nebo Ethernet nebo připojený modul mobilní telefonní sítě)
- B - je třeba použít jedno výstražné zařízení s vlastním napájením a jeden ATS SP3 (interní vytáčetecí automat nebo Ethernet nebo připojený modul mobilní telefonní sítě)
- C - je třeba použít dvoucestný ATS DP2 (jakákoli kombinace interního vytáčetecího automatu a Ethernetu a/nebo modulu mobilní telefonní sítě)
- D - je třeba použít ATS SP4 (interní Ethernet nebo připojený modul mobilní sítě s povolením šifrování)

- E – je třeba použít dvoucestný ATS DP3 (kombinace interní sítě Ethernet a interního modulu mobilní sítě s povoleným šifrováním)

U instalací vyhovujících normě EN50131, s řídicími panely alarmu HS3032, HS3128 a HS3248, lze aktivovat pouze část poplachového systému detekujícího narušitele.

U instalací vyhovujících normě EN50131 musí být zakázány následující funkce:

- Požární alarm
- Alarm CO
- Pomocné (zdravotní) funkce alarmu
- V části 861-21 musí být volby 1 a 2 vypnuté.

U instalací vyhovujících normě EN50131 se nesmí používat následující typy zón:

Číslo zóny	Typ zóny	Číslo zóny	Typ zóny	Číslo zóny	Typ zóny
007	Prodleva 24hod, požár	041	24hod, CO	049	24hod, zaplavení
008	Standard 24hod, požár	045	24hod, ohřev	052	24hod, bez alarmu
025	Automatické ověření požáru	046	24hod, lékař	056	24hod, vysoká teplota
027	Požární dozor	047	24hod, nouzová situace	057	24hod, nízká teplota
040	24hod, plyn	048	24hod, rozstřikovač*	071	Zvonek dveří

V této konfiguraci nejsou ve vyrovnávací paměti událostí generovány žádné nepovinné události a v souladu s oddílem 8 – **Slyšitelný zvonek FTC.10.1** normy EN 50131-3 je zajištěno úložiště pro minimálně 500 povinných událostí (stupeň 3). Pokud jsou vybrány nevyhovující konfigurace, mělo by se odstranit nebo upravit označení shody.

**Poznámky pro instalace vyhovující normě EN50136-1:2012 – Platí pouze pro integrovanou telefonní linku a pouze komunikátor Ethernet.**

Komunikátor pracuje v průchozím režimu a po přijetí potvrzení od kompatibilního přijímače alarmu potvrdí alarm kompatibilní řídicí ústředně.

1. Integrovaný komunikátor je monitorován řídicí ústřednou a je programován pomocí nabídky dostupné z kompatibilní klávesnice připojené k zabezpečovací ústředně HS3032, HS3128, HS3248.
2. Cesta komunikace je imunní vůči RF polím šířeným vyzařováním a svodem s úrovněmi až do 10 V/m, jak bylo testováno podle normy EN50130-4.
3. Řídicí panel s integrovaným komunikačním modulem vyhovuje úrovním vyzařovaných emisí pro zařízení třídy B podle norem EN61000-6-3/EN55032/CISPR32.
4. Řídicí panel má dvě integrované komunikační cesty: Vytáček zařízení telefonní linky a komunikační cesta Ethernet (IP). Mohou být použity v ATS s následujícími kategoriemi:
  - Režim Single Path SP3 (vytáček zařízení telefonní linky) nebo SP4 (cesta IP) nebo
  - integrovaná ethernetová (IP) cesta Dual Path, režim DP2, ve spojení s kompatibilním řídicím panelem HS3032/HS3128/HS3248, integrovaným PSTN komunikátorem, nebo

- integrovaná ethernetová (IP) cesta Dual Path DP3 ve spojení se zásuvným modulem 3G9080-EU nebo GS9080.

5. Integrovaná komunikační cesta Ethernet (IP) využívá sekvenční autentizaci pro záložní zabezpečení a šifrovací bit AES128 pro zabezpečení informací. 128bitový klíč AES je ověřen NIST, č. certifikátu 5371.
6. Integrované komunikátory byly testovány na shodu s následujícími platnými normami: EN50136-1:2012, EN50136-2:2013, EN50131-10:2014, stupeň 3, třída II, ATS konfigurace: SP3, DP2, DP3. Pro instalaci vyhovující normě EN50131-1:2006/A1:2009/A2:2017 musí být nastaveny následující možnosti programování podle popisu: Dohledový synchronizační signál nastaven na 180 sekund pro konfiguraci SP4 a DP3 spolu s oknem supervize přijímače ARC nastaveným na 180 sekund. U konfigurace DP2 musí být kontrola nastavena na 30 minut.

Tento produkt je ve shodě se směrnicí o Elektromagnetické kompatibilitě 2014/30/EU, se směrnicí pro nízké napětí 2014/35/EU a se směrnicí ROHS3 (EU) 2015/863.



Tento produkt je na doklad shody s výše uvedenými Evropskými směrnicemi označen značkou CE. Prohlášení o shodě CE pro tento produkt naleznete také na adrese <http://www.dsc.com> v části Agency Listings (Seznam subjektů).

### Další poznámky k instalacím vyhovujícím normě EN 50131

Poplašný systém může být nastaven/deaktivován pomocí 6 nebo 8místných uživatelských přístupových kódů nebo pomocí kompatibilních bezdrátových klíčů. Během aktivace/nastavování se zobrazí indikace nastavení (hlášení o zpoždění při odchodu). Nastavení je zabráněno, pokud je vyhlášený alarm, nastane porucha nebo stav neoprávněné manipulace. Pokud systém nelze nastavit po inicializaci nastavovacího postupu, zobrazí se indikace. K dispozici je možnost přepsat podmínku, která zabraňuje nastavení pro příslušnou nastavenou dobu. Přepsání je možné pomocí platného přístupového kódu uživatele. Když je systém nastaven, začne časový limit 30 sekund. LED dioda na klávesnici indikující aktivaci zůstane rozsvícena po dobu 30 sekund. Když je systém nastaven, otevření dveří do vstupní/výstupní trasy zahájí vstupní proceduru. Systém je deaktivován pomocí platného uživatelského přístupového kódu nebo registrovaného kompatibilního bezdrátového klíče. Poplašný systém nepodporuje stanovení priorit pro indikace. Maskovací signály jsou zpracovávány jako signály narušitelů.

## Prohlášení o shodě VB

Ve Velké Británii je tento výrobek vhodný pro použití v systémech instalovaných podle PD 6662:2017 v třídě 3 a ekologické třídě II s následujícími možnostmi upozornění: A, B, C, D, E. Pokud je zařízení HS3032, HS3128 a HS3248 používáno s metodou signalizace jedné cesty (jako je integrovaný digitální volič), dodržujte následující omezení:

**DŮLEŽITÉ - Mějte na paměti, že selhání nebo narušení signalizace jedné cesty nelze předat policii. Zatímco selhání přetrvává, následné alarmy nemohou být oznámeny středisku pro přijímání alarmů a předány policii.**

### Metody nastavení

Zařízení HS3032, HS3128 a HS3248 je schopno podporovat dokončení postupu úplného nastavení pomocí následujících metod:

a) stisknutím tlačítka spínače umístěného vně kontrolovaného prostoru; nebo b) ochranným snímačem (např. dveřním kontaktem) připevněným k posledním výstupním dveřím hlídaného prostoru nebo oblasti. Postup nastavení je dvoustupňový proces inicializace postupu nastavení v rámci kontrolovaných prostorů (např. pomocí značky Mini Prox (MPT) nebo uživatelského



kódu) a následné dokončení nastavení jedním z výše uvedených dvou způsobů. Zeptejte se osoby provádějící instalaci, jaká metoda byla pro váš systém povolena.

## Metody deaktivace

Zařízení HS3032, HS3128 a HS3248 je schopno podporovat následující metody deaktivace střežení v souladu s normou BS8243:

6.4.2 Zabránění vstupu do kontrolovaných prostor před deaktivací poplašného systému. Deaktivace pomocí dálkového klíče před vstupem do kontrolovaných prostor způsobuje nebo umožňuje odemknout úvodní vstupní dveře.

6.4.5 Dokončení deaktivace střežení pomocí digitálního tlačítka (např. MPT nebo PG8929, PG8939, PG8949) buď před vstupem do chráněných prostor (použijte PG8929, PG8939, PG8949), nebo po vstupu do chráněných prostor (použijte MPT). Zpoždění při vstupu se aktivuje, pokud jsou úvodní vstupní dveře otevřeny předtím, než bylo deaktivováno střežení HS3032/HS3128/HS3248. Během doby příchodu může být poplašný systém deaktivován pouze pomocí digitálního tlačítka. Dokončíte deaktivaci před vypršením zpoždění při vstupu.

**DŮLEŽITÉ – Při používání dálkového zařízení ke vzdálené aktivaci/deaktivaci střežení vašeho poplašného systému je třeba dbát na skutečnost, že vždy, když jsou prostory opuštěny, aniž by byly poplašné systémy plně aktivovány, může dojít ke zrušení platnosti jakéhokoli souvisejícího pojistného krytí. V případě nejasností v této věci se poraďte se svými pojistiteli.**

Zařízení CIE a oznamovací zařízení by měly být umístěny a kontrolovány tak, aby se minimalizovalo riziko vandalizmu nebo sabotáže. Je výhodné, když je CIE, signalizační a síťové zařízení umístěno v oblasti, kde bude generována potvrzená aktivace.

HS3032, HS3128 a HS3248 jsou v souladu s kritérii pro sekvenčně potvrzené poplachové systémy podle normy BS8243:2010.

### **Aby byla podmínka alarmu považována za sekvenčně potvrzenou:**

a) HS3032, HS3128 a HS3248 by měly být konfigurovány tak, aby byly hlášeny alespoň dvě oddělené podmínky alarmu, z nichž každá pochází z nezávislého detektoru v době potvrzení; Sekce [042] možnost 003 (Sekvenční detekce), oddíl [005]>[000], Ověření vloupání. Časovač je nastaven na hodnotu mezi 30 a 60.

b) Dva detektory by měly mít buď:

- 1) různé technologie, které mohou mít překrývající se oblasti pokrytí; nebo
- 2) stejnou technologii a nepřekrývající se oblasti pokrytí.

Aby byl každý detektor považován za nezávislý, měl by být nakonfigurován tak, aby hlásil podmínky alarmu odděleně do HS3032, HS3128 a HS3248.

### **Zařízení HS3032, HS3128 a HS3248 jsou schopna podporovat dokončení postupu úplného nastavení pomocí jedné z následujících metod:**

a) stisknutím tlačítka spínače umístěného vně kontrolovaného prostoru. Pokyny pro typ zóny, která má být naprogramována pro aktivaci klíče nebo

b) ochranným snímačem (např. dveřním kontaktem) připevněným k posledním výstupním dveřím hlídaného prostoru nebo oblasti. Použijte zónu typu 016 (nastavení koncových dveří) pro koncové dveře.

V tomto případě je postup nastavení dvoustupňový proces inicializace postupu nastavení v rámci kontrolovaných prostor (např. pomocí bezdrátového klíče PG8929, PG8939, PG8938, PG8949 nebo uživatelského kódu) a následné dokončení nastavení jedním z výše uvedených dvou způsobů. Tím je zakázáno používat proceduru časovaného odchodu.

Pokud se jako způsob dokončení nastavení používá ochranný spínač (např. dveřní kontakt), pak by měla být klávesnice umístěna v blízkosti konečných výstupních dveří tak, aby mohla být služba IAS okamžitě deaktivována. Tam, kde je to vhodné, by měly být dodány další interní zvukové signály

(vnitřní sirény PG8911), aby osoby v budově byly informovány o tom, že mají být nastaveny HS3032, HS3128 a HS3248. Je-li to vhodné, měly by být k dispozici další klávesnice, aby v případě, že je nastaven poplachový panel, byly v rámci kontrolovaných prostorů k dispozici lokálně dostupné prostředky pro odblokování systému.

Zařízení HS3032, HS3128 a HS3248 je schopno podporovat následující metody deaktivace střežení v souladu s normou BS8243:

6.4.2 Zabránění vstupu do kontrolovaných prostor před deaktivací HS3032, HS3128 a HS3248.

Deaktivace pomocí bezdrátového klíče PG8929, PG8939, PG8938, PG8949 před vstupem do kontrolovaných prostor způsobuje nebo umožňuje odemknout úvodní vstupní dveře.

Naprogramujte PGM1 nebo PGM2 v sekci [009], aby se aktivoval, když je systém deaktivován a uvolnil zámek na vstupních dveřích.



## Technické údaje

V následující tabulce jsou uvedeny specifikace ovladače alarmu PowerSeries Pro.

Funkce	Popis
Konfigurace zón	32, 128 nebo 248 bezdrátových zón.
	Až 8 pevně připojených zón.
	41 typů zón.
	15 programovatelných atributů zón.
	Běžně zavřené, rezistor SEOL, DEOL a TEOL.
	Plně kontrolované rozšíření napevno připojené zóny pomocí HSM2108 nebo HSM3408.
	Plně kontrolované rozšíření bezdrátových zón pomocí 2cestného bezdrátového integračního modulu HSM2HOST nebo klávesnice HS2LCDFPROx.
Přístupové kódy	4, 6 nebo 8místné číselné kódy.
	Až 1003 přístupových kódů.
	<p>❗ <b>Poznámka:</b> Pro systémy odpovídající normě EN50131-1, Stupeň 2, užívající 100 nebo méně přístupových kódů, je třeba užívat šestimístné kódy. Jestliže používáte více než 100 přístupových kódů, je třeba používat 8místné kódy. Pro systémy odpovídající normě EN50131-1 Stupeň 3 je třeba používat 8místné kódy.</p>
	Programovatelné atributy.
Varovná zařízení	2 dálková bezdrátová varovná zařízení.
	Programovatelné jako stálé, pulzní, dočasné 3 nebo dočasné 4
	Pro systémy s certifikací NFA2P bude zpoždění pro provoz varovného zařízení nastaveno na max. 10 min.
Paměť	CMOS EEPROM.
	Uchovává informace o naprogramování a stav systému střídavého proudu nebo selhání baterie minimálně na 20 let (není ověřeno UL).
Napájecí zdroj – Severní Amerika	Model HS65WPS – montovaný na stejném krytu, permanentně připojený.
	Model HS65WPSNA – montovaný na stejném krytu nebo vně, s připojenou šňůrou.
	Model HS65WPSNAS – napevno zapojený, využíván u aplikací proti vloupání do podnikových prostorů stupně zabezpečení IV s ULC a u aplikací požárního monitorování s ULC.
	Primární: 120 V st, 60 Hz, Třída energetické účinnosti VI.
	Sekundární: 18 V ss, 3,6 A, zdroj s omezeným proudem.
Napájecí zdroj – varianta pro zahraničí	Model HS65WPS – montovaný na stejném krytu, permanentně připojený.
	Primární: 100 V st až 240 V st, 50 Hz, 1,7 A, třída energetické účinnosti VI.
	Sekundární: 18 V ss, 3,6 A, LPS.
	<p>❗ <b>Poznámka:</b> Pro instalace užívající proudový napájecí modul montovaný uvnitř skříně vyměňujte pojistku jen za pojistku téhož typu (20 mm) dle jmenovitých hodnot. Jmenovité hodnoty nové pojistky: 250 V / 3,15 A, pomalá pojistka.</p>

<b>Funkce</b>	<b>Popis</b>
Regulovaný napájecí zdroj	3,6 A regulovaný, s dohledem.
	Typ A jako dle normy EN 50131-6.
	FET chráněný pro zvonek, Aux+ a koncovky baterie.
	Detekce/ochrana reverzní baterie.
	Dohled pro vstupní proud a nízký stav baterie.
	Možnosti nabíjení baterie normálně nebo vysokým proudem.
	Dozorovaný obvod k nabíjení baterie.
Odvod proudu – sestava desky ovládacího panelu	120 mA (nominální).
Výstup zvonku	10,8 V ss až 12,5 V ss (aplikace UL/ULC).
	10 V ss až 14 V ss (aplikace EN).
	700 mA, s dohledem (1 k $\Omega$ ), proudově omezeno na 2 A.
	Stabilní, pulzní, dočasné 3 nebo dočasné 4 kadence.
	Detekce zkratu (hardware a software).
Aux +	10,8 V ss až 12,5 V ss (aplikace UL/ULC).
	10 V ss až 14 V ss (aplikace EN).
	Proud 2 A (sdíleno s Corbus a výstupy PGM).
	Max. výstupní zvlnění napětí 600 mVp-p.
	Programovatelné výstupy na desce.
	Nadproudová ochrana PGM.
	Ochrana před přepětím.

<b>Funkce</b>	<b>Popis</b>
Baterie	Utěsněný olovený akumulátor na 12 V, nabíjitelný.
	Maximální doba pohotovostního režimu: Jednotlivé typy použití viz <a href="#">Zatěžování AUX a výběr baterie</a> .
	Dobíjení na 80 % za 72 hodin.
	Nabíjecí rychlost: 400 mA (max. 12 hodin), 700 mA (24hodinové zálohování).
	24hodinová (UL) doba zálohování.
	Životnost 3 až 5 let.
	Práh indikace problému nízkého stavu baterie 11,3 V ss.
	12,5 V obnovení napětí.
	Samostatně se resetující FET na ochranu před zkratem a nadproudem na obvodové desce.
	Interní hodiny uzamčené k interním hodinám pracujícím v reálném čase.
	Odběr proudu hlavní desky: HS3032/HS3128/HS3248 v pohotovostním režimu (žádný alternativní komunikátor) 100 mA ss. Proud přes HS3032/HS3128/HS3248 v pohotovostním režimu, (včetně zásuvného komunikačního modulu) 120 mA ss.
Baterie v pohotovostním režimu se při opětovném připojení síťového napájení (externí napájení) automaticky nenabije, pokud je napětí svorky baterie nižší než 9,6 V DC. Minimální úroveň energie záložní baterie v nabitém stavu (v procentech jmenovitého výkonu pro rozsah baterií, které lze použít s napájením) je 90 % pro baterie 17 Ah.	
Provozní podmínky prostředí	Teplotní rozsah: UL/ULC: 0 °C až +49 °C (32 °F až 120 °F), Pro použití EN50131: -10 °C až +55 °C
	Relativní vlhkost: 5 % až 93 % RV, bez kondenzace
	Panel alarmu není vhodný pro použití mimo kontrolované prostory.
Zařízení vysílače alarmu	Digitální vytáčecí stroj integrovaný na hlavní desku
	Podporuje SIA a ID kontaktu
	Odpovídá požadavkům norem TS203 021-1, -2, -3 pro telekomunikační zařízení a normám EN50136-1, EN50136-2, ATS SP3, DP2 (při použití ve spojení se sítí Ethernet a/nebo mobilním připojením).
	Integrovaný ethernetový komunikační port a volitelný vestavný modul mobilní sítě (modely 3G9080, 3H9080, LE9080 pro aplikace dle UL/ULC a 3G9080-EU, GS9080 pro aplikace dle EN50131) lze nainstalovat do stejného krytu a nakonfigurovat jako primární nebo jako záložní, se 128bitovým šifrováním AES.
	Vyhovuje normám EN50136-1, EN50136-2, ATS konfigurace SP4, DP3.

<b>Funkce</b>	<b>Popis</b>
Systémový dohled	Výpadek střídavého napájení
	Problém zón
	Problém požáru
	Problém telefonní linky
	Problém komunikátoru
	Nízký stav baterie
	Radiofrekvenční rušení
	Závada napájecího zdroje AUX
	Nemožnost komunikovat
	Závada modulu (dohled nebo neoprávněná manipulace)
	Systémový nadproud
dalších	Podpora dvoucestných bezdrátových zařízení
	Vizuální ověřování (obrázky + zvuk)*
	Podpora bezdotykového štítku
	Plánování PGM
	Rychlá aktivace
	Uživatel, oddíl, modul, zóna a systémové etikety
	Zátěžový test*
	Programovatelná odezva smyčky systému
	Verze software klávesnice a panelu jsou zobrazitelné pomocí klávesnice
	Typ zóny dveřního zvonku
	Selhání napájecího zdroje
	Nízký stav baterie, typ PGM
	* Funkce nebyla v UL/ULC ohodnocena.

# Umístění detektorů a plán únikových cest

## Umístění detektorů a plán únikových cest

Následující informace jsou pouze obecné pokyny, při lokalizaci a instalaci kouřových a CO hlásičů konzultujte místní požární kódy a předpisy.

### Detektory kouře

Průzkumy ukazují, že všechny nežádoucí požáry v budovách do větší či menší míry vytvářejí kouř. Experimenty s typickými požáry v domech naznačují, že ve většině případů detekovatelné množství kouře předchází detekovatelnému množství tepla. Z těchto důvodů by měly být kouřové hlásiče instalovány vně každé oblasti pro spaní a na každém patře domu. Je třeba nainstalovat také další kouřová alarmová zařízení a nikoli pouze ta, která jsou nutná pro minimální ochranu.

K dalším prostorům, které by měly být chráněny, patří následující: sklep; ložnice, zejména místa, kde přenocují kuřáci; jídelny; místnosti s pecemi a jinými spotřebiči nebo zdroji energií; a veškeré haly a chodby nechráněné nezbytnými přístroji. Na hladké stropy lze detektory rozmísťovat nejvýhodněji v rozmezí po 9,1 m (30 stop) od sebe. Další rozestupy mohou být vyžadovány v závislosti na výšce stropu, pohybu vzduchu, přítomnosti trámů, neizolovaných stropů atd. Pro doporučení ohledně instalace konzultujte standard NFPA 72, CAN/ULC-S553-02 Národního protipožárního poplachového kodexu nebo jiné příslušné národní standardy.

- Detektory kouře neinstalujte do horní části štítu nebo průčelí stropů; mrtvý vzdušný prostor v těchto místech může zabránit tomu, aby jednotka detekovala kouř.
- Vyhněte se místům s rozvířeným vzduchem, například v blízkosti dveří, ventilátorů nebo oken. Rychlé vzdušné proudění v okolí detektoru může zabránit průniku kouře do přístroje.
- Detektory neumísťujte v místech s vysokou vlhkostí.
- Detektory neumísťujte v místech, kde teplota stoupá nad 38 °C (100 °F) nebo klesá pod 5 °C (41 °F).

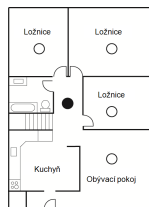
V USA by detektory kouře měly být vždy instalovány v souladu s kapitolou 29 dokumentu NFPA 72, National Fire Alarm Code.

Pokud to vyžadují příslušné zákony, kódy nebo normy pro určitý typ obsazenosti, musí být schválené jedno- a vícesvodové kouřové hlásiče instalovány následovně:

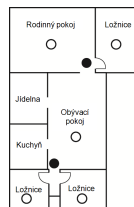
1. Do všech ložnic a přijímacích pokojů.
2. U každé samostatné obytné místnosti obsahující spací prostor, do vzdálenosti 6,4 m (21 stop) od jakýchkoli dveří vedoucích do spacího prostoru, přičemž vzdálenost se měří podél trajektorie chůze.
3. Na každé úrovni bytové jednotky, včetně sklepů.
4. Na každé úrovni obytného bloku a obsazenosti péče (malé zařízení), včetně sklepů a bez výklenků a nedokončených podkroví.
5. Do obytných prostorů ubytovací lóže.
6. Do obytných prostorů obytného ubytovacího a pečovatelského zařízení (malý podnik).



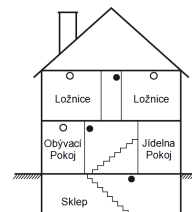
Obrázek 1



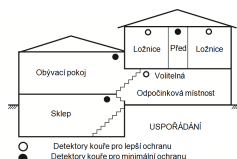
Obrázek 2



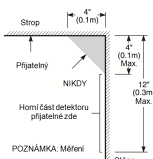
Obrázek 3



Obrázek 3a



Obrázek 4



## Plánování požárních únikových cest

Mezi detekcí požáru a dobou, kdy se požár stává smrtelným nebezpečím, je často velmi krátká doba. Je proto velmi důležité, abyste vypracovali a nazkoušeli únikový plán rodiny.

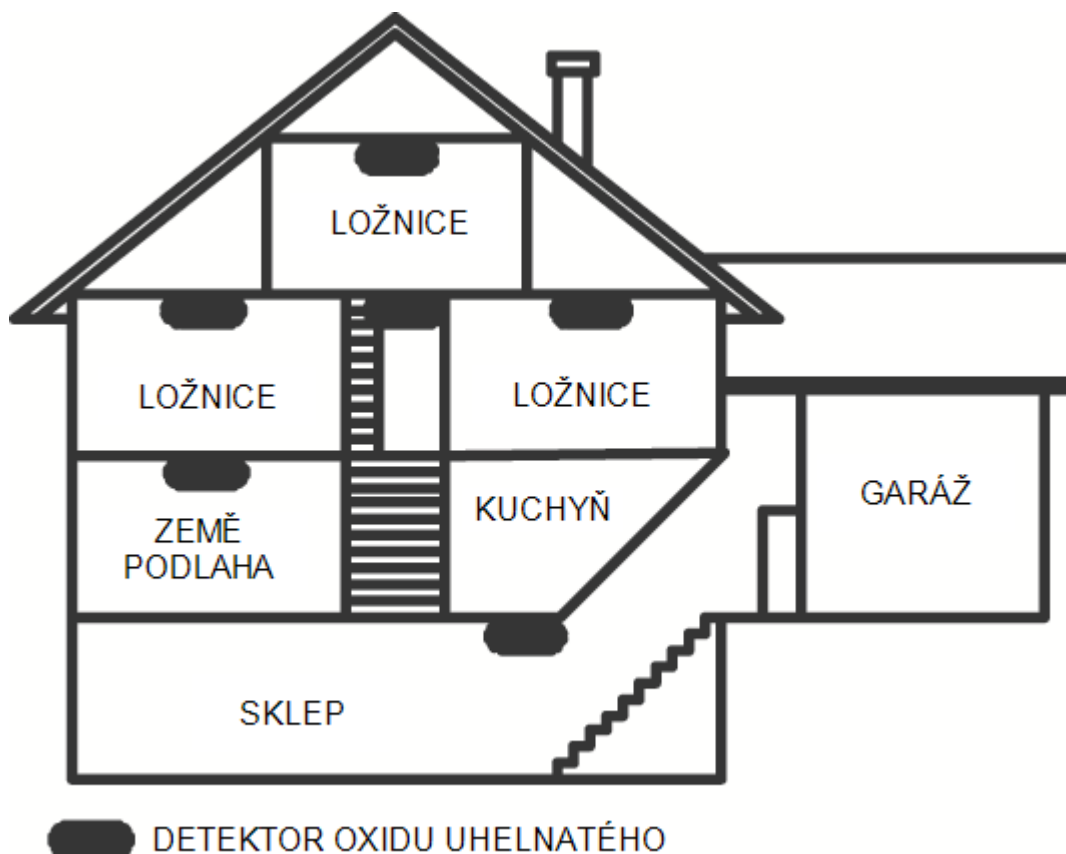
1. Na vypracování únikového plánu by se měl podílet každý člen rodiny.
2. Prozkoumejte možné únikové cesty ze všech míst v domě. Protože k mnoha požárům dochází v noci, je třeba přikládat obzvláštní pozornost únikovým cestám z míst spánku.
3. Únik z ložnic musí být možný bez otevření vnitřních dveří.

Při plánování únikových cest uvažte následující:

- Ujistěte se, že lze všechny okrajové dveře a okna snadno otevřít. Ujistěte se, že jejich otevření není znemožněno nátěrem a že řádně fungují jejich zamykací mechanismy.
- Je-li otevření nebo použití východu pro děti, starší nebo zdravotně postižené příliš těžké, měly by být vypracovány plány na záchranu. Sem patří zajištění, aby ti, kdo budou provádět záchranné práce, měli možnost včas uslyšet varovný požární signál.
- Je-li východ nad úroveň terénu, měl by být zajištěn schválený požární žebřík nebo lano, jakož i školení ohledně jeho používání.
- Východy na přízemním podlaží by měly být ponechány nezatarasené. Ujistěte se, že v zimě odstraníte od venkovních dveří dvorku sníh; venkovní nábytek nebo vybavení by neměly blokovat východy.
- Každá osoba by měla znát předem určené místo shromažďování, kde mohou být všichni přepočítáni (např. přes ulici nebo u sousedního domu). Až budou všichni mimo budovu, zavolejte hasiče.
- Dobrý plán je takový, který klade důraz na rychlý únik. Nezjišťujte příčinu požáru a nepokoušejte se jej hasit a nesbírejte věci, protože tím můžete ztratit drahocenný čas. Až budete venku, nevstupujte zpět do domu. Počkejte na hasičský sbor.
- Zapište si plán požárních únikových cest a často ho nacvičujte, aby v případě nouze každý věděl, co má dělat. Upravte plán podle změn podmínek, jako je počet lidí v domácnosti, nebo pokud došlo ke změnám v konstrukci budovy.

- Prostřednictvím týdenních testů ověřte, že je systém varování před požárem v provozu. Jestliže máte pochybnosti ohledně správného způsobu uvedení systému do provozu, kontaktujte pracovníka instalace.
- Doporučujeme vám kontaktovat místní požární sbor a vyžádat si podrobnější informace ohledně požární bezpečnosti a plánování únikových cest. Je-li k dispozici, požádejte místního požárníka, aby provedl vlastní požární bezpečnostní inspekci.

Obrázek 5



### Detektory oxidu uhelnatého

Oxid uhelnatý je bezbarvý, bez zápachu, bez chuti a velmi jedovatý. Kromě toho se volně mísí se vzduchem. Detektory CO jsou schopné měřit koncentraci a před dosažením potenciálně škodlivé úrovně vydávat hlasitý alarm. Lidské tělo je nejvíce ohroženo působením CO během spánku; proto by detektory CO měly být umístěny v oblasti pro spaní nebo co nejbližší v domácnosti. Pro maximální ochranu by měl být alarm CO umístěn vně hlavních prostor pro spaní nebo na každé úrovni domácnosti. Obrázek 5 ukazuje doporučená umístění v domácnosti.

Alarm CO NEUMISŤUJTE do následujících oblastí:

- Kde může teplota klesnout pod  $-10\text{ }^{\circ}\text{C}$  nebo překročit  $40\text{ }^{\circ}\text{C}$
- Poblíž výparů rozpouštědel
- Blíže než 5 stop (1,5 m) od spotřebičů s otevřeným ohněm, jako jsou například pece, kamna a ohniště.

- Do proudu výfukových plynů z plynových motorů, větracích otvorů, kouřovodů nebo komínů
- Do těsné blízkosti automobilových výfuků; tím byste poškodili detektor

BEZPEČNOSTNÍ POKYNY A INFORMACE PRO HAVARIJNÍ SITUACE NAJDETE V PŘÍRUČCE S NÁVODEM K INSTALACI A PROVOZU DETEKTORU OXIDU UHELNATÉHO (CO).

## Výpis nových funkcí

### Verze 1.2

- Podpora 32 klávesnic a 32 oddílů pro model HS3248
- Podpora 30 modulů HSM3408
- Podpora 32 klávesnic HS2TCH
- Podpora 16 klávesnic HS2LCDWF
- Podpora 16 modulů HSM3204CX pro panel HS3248
- Byl přidán instalační kód komunikátoru pro možnost [851] [011]
- Nativní podpora pro PGx309
- Podpora pro aplikace koncového uživatele Alarm Install PSP a PowerManage
- Úpravy přístupového kódu DLS jsou k dispozici během vytváření účtu
- Výchozí možnosti komunikátoru [851] [999] a sekce [993]

### Verze 1.3

- Podpora videa na vyžádání přes ITv2
- Podpora pro přidružení maximálně osmi zón kamerovému PIR

# Omezená záruka

## Omezená záruka

Společnost Digital Security Controls (DSC) původnímu kupujícímu zaručuje, že při normálním používání bude produkt po dobu dvanácti měsíců od data nákupu bez závad materiálu a zpracování. Společnost DSC během záruční doby podle svého uvážení opraví nebo vymění každý vadný produkt po vrácení produktu do továrny, a to bez poplatku za práci a materiál. Veškeré náhradní a/nebo opravené díly podléhají záruce po zbytek původní záruční doby nebo devadesát (90) dnů, podle toho, která doba je delší. Původní kupující musí společnosti DSC neprodleně písemnou formou oznámit výskyt závady na materiálu nebo zpracování a takové písemné upozornění musí být za všech okolností přijato před uplynutím záruční doby. Na software a všechny softwarové produkty, které byly prodány jako uživatelská licence podle podmínek licenční smlouvy k softwaru a které jsou dodávány s produktem, se nevztahuje vůbec žádná záruka. Zákazník přebírá veškerou odpovědnost za správný výběr, instalaci, provoz a údržbu veškerých produktů zakoupených u společnosti DSC. Produkty na zakázku podléhají záruce pouze v případě, pokud nefungují při dodání. V takových případech může DSC podle vlastního uvážení produkt vyměnit nebo nahradit.

## Mezinárodní záruka

Záruka pro mezinárodní zákazníky je stejná jako pro všechny zákazníky v Kanadě a ve Spojených státech amerických, s výjimkou, že společnost DSC nebude odpovědná za jakékoli celní poplatky, daně a DPH, které mohou vzniknout.

## Postup při uplatnění záruky

Chcete-li získat servisní služby v rámci této záruky, vraťte dotčený produkt v místě nákupu. Všichni autorizovaní distributoři a prodejci mají program záruky. Každý, kdo společnosti Digital Security Controls vrátí zboží, musí nejprve získat autorizační číslo. Společnost Digital Security Controls nepřijme žádnou zásilku, u níž předem nebylo získáno povolení.

## Podmínky zneplatnění záruky

Tato záruka se vztahuje pouze na vady dílů a zpracování v souvislosti s běžným používáním. Nevztahuje se na:

- škody vzniklé při expedici nebo manipulaci,
- škody způsobené havárií, například požárem, povodní, větrem, zemětřesením nebo bleskem,
- poškození v důsledku příčin mimo kontrolu společnosti DSC, jako je přepětí, mechanické nárazy nebo poškození vodou,
- škody způsobené neautorizovaným připojením, úpravami nebo cizími předměty,
- škody způsobené periferními zařízeními (pokud taková periferní zařízení nebyla dodána společností DSC),
- vady způsobené neschopností zajistit vhodné instalační prostředí pro produkty,
- škody způsobené použitím produktů k jiným účelům než k těm, pro něž byly navrženy,
- škody způsobené nesprávnou údržbou,
- škody vzniklé v důsledku jakéhokoli jiného špatného zacházení a neodborné manipulace s produkty nebo jejich nesprávného použití.

## Položky, na něž se záruka nevztahuje

Kromě položek, které ruší platnost záruky, se záruka rovněž nevztahuje na následující položky: i) náklady na přepravu do střediska oprav; (ii) produkty, které nejsou označeny štítkem DSC a číslem šarže nebo sériovým číslem; (iii) výrobky rozebrané nebo opravené takovým způsobem, který nepříznivě ovlivňuje výkon nebo brání odpovídající inspekci či testování za účelem ověření

nároků na záruku. Přístupové karty nebo štítky vrácené k výměně v záruční době budou nahrazeny nebo vyměněny podle uvážení DSC. Produkty, které nejsou touto zárukou kryty nebo na něž se tato záruka jinak nevztahuje z důvodu stáří, nesprávného používání nebo poškození, budou vyhodnoceny a bude proveden odhad nákladů na opravy. Pokud nebude od zákazníka přijata platná objednávka a zákaznický servis DSC nevydá autorizační číslo pro vrácení zboží (RMA), nebudou provedeny žádné opravné práce. Odpovědnost společnosti Digital Security Controls za nemožnost opravit produkt v rámci této záruky po přiměřeném počtu pokusů bude omezena na výměnu produktu jakožto výlučného prostředku pro nápravu porušení záruky. Společnost DSC není za žádných okolností odpovědná za jakékoli zvláštní, náhodné nebo následné škody na základě porušení záruky, porušení smlouvy, nedbalosti, objektivní odpovědnosti nebo jakékoli jiné právní teorie. Takové škody zahrnují, avšak nikoliv výlučně, ztrátu zisku, ztrátu produktu nebo jakéhokoli souvisejícího zařízení, náklady na kapitál, náklady na náhradní vybavení, zařízení nebo služby, odstávku, čas kupujícího, nároky třetích stran, včetně zákazníků, a škody na majetku. Zákony některých jurisdikcí následné škody omezují nebo je nepřipouštějí. Pokud se zákon takové jurisdikce vztahuje na jakýkoli nárok ze strany společnosti DSC nebo proti ní, omezení a vyloučení obsažené zde musí být zákonem povoleny v největším možném rozsahu. Některé státy vyloučení či omezení náhodných nebo následných škod neumožňují, takže pro vás nemusí výše uvedené platit.

### **Právní omezení záruk**

Tato záruka obsahuje celou záruku a bude náhradou veškerých jiných záruk, ať už vyjádřených nebo předpokládaných (včetně všech předpokládaných záruk prodejnosti nebo vhodnosti k určitému účelu), a všech ostatních závazků nebo odpovědnosti ze strany společnosti Digital Security Controls. Společnost Digital Security Controls nenese odpovědnost ani za jakoukoliv třetí osobu, která tvrdí, že vystupuje jejím jménem, aby tuto záruku upravila nebo pozměnila, ani ji k tomu neopravňuje. Rovněž nenese odpovědnost za jakoukoli jinou záruku nebo odpovědnost týkající se tohoto produktu. Tato zřeknutí se záruk a omezená záruka se řídí zákony provincie Ontario v Kanadě.

**⚠** Společnost Digital Security Controls doporučuje celý systém pravidelně kompletně testovat. Nicméně i navzdory častému testování a z důvodů mimo jiné nezákonné manipulace nebo elektrického rušení je možné, že tento produkt nebude fungovat podle očekávání.

### **Pozáruční opravy**

Společnost Digital Security Controls na základě vlastního uvážení opraví nebo vymění produkty po záruce, které jsou do továrny vráceny za následujících podmínek. Každý, kdo společnosti Digital Security Controls vrátí zboží, musí nejprve získat autorizační číslo. Společnost Digital Security Controls nepřijme žádnou zásilku, u níž předem nebylo získáno povolení. Produkty, které společnost Digital Security Controls vyhodnotí jako opravitelné, budou opraveny a vráceny. Za každou opravenou jednotku bude účtován dohodnutý poplatek, který společnost Digital Security Controls určí předem a který se může čas od času změnit. Produkty, které společnost Digital Security Controls vyhodnotí jako neopravitelné, budou nahrazeny nejbližším ekvivalentním produktem, který je v té době k dispozici. Za každou náhradní jednotku bude účtována aktuální tržní cena náhradního produktu.

### **VAROVÁNÍ – ČTĚTE POZORNĚ Poznámka pro osoby provádějící instalaci**

Toto upozornění obsahuje životně důležité informace. Jako jediná osoba, která je v kontaktu s uživateli systému, máte za povinnost seznámit uživatele systému s každou položkou tohoto varování.

#### **Poruchy systému**

Systém byl pečlivě navržen tak, aby byl co nejučinnější. Existují však okolnosti, např. požár, vloupání nebo jiné druhy nouzových situací, za kterých nemusí poskytovat ochranu. Jakýkoli druh poplašného systému může být úmyslně narušen nebo z různých důvodů nemusí pracovat podle očekávání. K těmto důvodům patří mimo jiné:

#### **Neadekvátní instalace**

Aby byla zajištěna odpovídající ochrana, musí být bezpečnostní systém musí být správně nainstalován. Každou instalaci musí posoudit profesionální bezpečnostní pracovník, aby bylo zajištěno pokrytí všech přístupových bodů a oblastí. Zámky a západky na oknech a dveřích musejí být bezpečné a provozované v souladu s určením. Okna, dveře, stěny, stropy a další stavební materiály tvořící součásti budovy musejí mít dostatečnou pevnost a konstrukční tloušťku, aby zajistily očekávaný stupeň ochrany. Během jakýchkoli stavebních aktivit a po jejich dokončení musejí být prováděna opakovaná posouzení. Důrazně doporučujeme nechat systém posoudit hasiči a/nebo policií, je-li tento druh služby ve vašem městě dostupný.

### **Znalosti kriminálního**

Systém obsahuje bezpečnostní prvky, které byly v době výroby považovány za účinné. Je možné, že osoby s nezákonnými úmysly vyvíjejí opatření, která účinnost těchto prvků snižují. Důležité je, aby byl bezpečnostní systém pravidelně vyhodnocován, aby bylo zajištěno, že jeho funkce nebudou ztrácet efektivitu, a aby bylo možno jej aktualizovat nebo vyměnit bude-li shledáno, že neposkytuje očekávanou úroveň ochrany.

### **Přístup narušitelů**

Narušitelé mohou dovnitř proniknout nechráněným přístupovým bodem, obejít snímací zařízení, vyhnout se detekci tím, že se pohybují v oblasti s nedostatečným pokrytím, odpojit varovná zařízení nebo narušit systém či zabránit jeho správnému fungování.

### **Výpadek napájení**

Ovládací přístroje, detektory průniku, detektory kouře a mnohá další bezpečnostní zařízení vyžadují ke svému provozu dostatečný zdroj proudu. Je-li nějaké zařízení provozované na baterie, je možné, že se baterie pokazí. Dokonce i když baterie neselhaly, musí být dobíjeny, v dobrém stavu a správně nainstalovány. Jestliže je nějaké zařízení provozováno výlučně jen na střídavý proud, jakékoli přerušení napájení, i jen krátké, způsobí neprovoznost zařízení po dobu, kdy nebude napájeno. Přerušení napájení jakékoli délky jsou často doprovázeny výkyvy napětí, které mohou poškodit elektronická zařízení, jako je bezpečnostní systém. Po přerušení napájení okamžitě proveďte kompletní test systému; zajistíte tak, že systém pracuje podle určení.

### **Selhání vyměnitelných baterií**

Bezdrátové vysílače systému byly navrženy tak, aby za běžných podmínek poskytovaly životnost baterie několik let. Očekávaná doba životnosti baterie je funkcí prostředí, v němž se zařízení nachází, jeho užívání a typu. Okolní podmínky, jako je vysoká vlhkost, vysoké nebo nízké teploty nebo velké kolísání teploty mohou očekávanou životnost baterie snížit. Ačkoli všechna přenosová zařízení mají monitor nízkého stavu baterie, který identifikuje, zda baterie nepotřebují vyměnit, tento monitor nemusí fungovat tak, jak by měl. Pravidelné testování a údržba zachová systém v dobrém provozním stavu.

### **Narušení (bezdrátových) radiofrekvenčních zřízení**

Ne za každých okolností bude přijímač schopen přijímat signál. Sem patří například kovové předměty umístěné v cestě chodu radiových vln nebo záměrné rušení či jiná nežádoucí interference radiového signálu.

### **Uživatelé systému**

Uživatel nemusí být schopen ovládat tísňový nebo nouzový vypínač, např. kvůli trvalému nebo dočasnému fyzickému postižení, neschopnosti včas dosáhnout zařízení nebo neznalosti správné činnosti. Důležité je, aby uživatelé systému byli vyškoleni ohledně správného způsobu zacházení s výstražným systémem, a aby věděli, jak reagovat, když systém oznámí alarm.

### **Detektory kouře**

Detektory kouře, které jsou součástí tohoto systému, nemusí z mnoha důvodů řádně upozorňovat uživatele na požár; některé z důvodů jsou následující. Detektory kouře mohou být nesprávně nainstalovány nebo umístěny. Kouř nemusí dosáhnout detektory kouře, například když je požár v komíně, stěnách nebo střeších nebo na druhé straně uzavřených dveří. Detektory kouře

nemusejí detekovat kouř z požárů na jiném podlaží sídla nebo budovy. Každý požár je jiný z hlediska množství vytvářeného kouře a rychlosti hoření. Detektory kouře nedetekují všechny typy požárů stejně dobře. Detektory kouře nemusejí vždy podat včasné varování před požárem způsobeným nedbalostí nebo před nebezpečími jako je kouření v posteli, náhlé výbuchy, unikající plyny, nesprávné skladování hořlavin, přetížení elektrických obvodů, děti hrající si se zápalkami nebo žhářství. Dokonce i když detektor kouře pracuje tak, jak je zamýšleno, mohou existovat okolnosti, kdy není varování dostatečné, aby všichni obyvatelé mohli včas uniknout, aby se zabránilo zranění nebo smrti.

### **Detektory pohybu**

Detektory pohybu mohou detekovat jen pohyb ve vymezených oblastech tak, jak jsou vyobrazeny v příslušných návodech k instalaci. Nemohou rozlišovat mezi narušiteli a oprávněnými uživateli prostoru. Detektory pohybu neposkytují objemovou ochranu prostoru. Mají více detekčních paprsků a pohyb lze detekovat jen v nezastíněných prostorech pokrytých těmito paprsky. Nemohou detekovat pohyb, který se vyskytuje za stěnami, stropy, podlahou, uzavřenými dveřmi, skleněnými příčkami, skleněnými dveřmi nebo okny. Jakýkoli typ úmyslné či neúmyslné manipulace, jako je maskování, natření nebo nastříkání jakéhokoli materiálu na objektivy, zrcadlech, průzory nebo jakékoliv jiné části detekčního systému poškodí jeho správné fungování. Pasivní infračervené detektory pohybu fungují na základě detekce změn teploty. Jejich efektivitu však snižuje to, když teplota okolí stoupne na hodnotu tělesné teploty nebo vyšší, nebo když se v detekčním prostoru nebo poblíž něj vyskytnou záměrně nebo náhodně umístěné zdroje tepla. K těmto zdrojům tepla patří mimo jiné ohřívače, radiátory, kamna, grily, ohniště, sluneční světlo, parní ventily, osvětlovací tělesa atd.

### **Varovná zařízení**

Varovná zařízení, jako například sirény, zvonky, klaksony nebo stroboskopické lampy ne vždy varují lidi nebo vzbudí spící, jsou-li v prostoru odděleném od nich zdí nebo dveřmi. Jestliže se výstražná zařízení nacházejí na jiném podlaží obytné budovy nebo závodu, pak je menší pravděpodobnost, že obyvatelé budou varováni nebo že se probudí. Funkci zvukových výstražných zařízení mohou narušit jiné zdroje zvuku, jako například stereofonní přehrávače, rozhlasové přijímače, televizory, klimatizace nebo jiné spotřebiče, nebo projíždějící dopravní prostředky. Ani sebehlasitější zvukové výstražné zařízení nemusí slyšet osoba s poškozeným sluchem.

### **Telefonní linky**

Jestliže jsou k přenosu výstrah používány telefonní linky, mohou být v určité době mimo provoz nebo vytížené. Narušitel může také telefonní linku přerušit nebo její funkci narušit ještě vyspělejšími prostředky, které může být obtížnější detekovat.

### **Nedostatek času**

Může dojít k okolnostem, kdy provoz systému bude probíhat dle záměru, avšak obyvatelé nebudou před havarijní situací ochráněni z důvodu své neschopnosti zareagovat na varování včas. Je-li systém monitorován, nemusí dojít k reakci dostatečně včas na ochranu obyvatel nebo jejich majetku.

### **Selhání součástí**

Ač bylo vyvinuto veškeré úsilí k zajištění toho, aby tento systém byl pokud možno co nejspolehlivější, systém se může porouchat z důvodu závady součástí.

### **Neadekvátní testování**

Většinu problémů, které by bránily řádnému provozu výstražného systému, lze odhalit pravidelným testováním a údržbou. Kompletní systém by měl být testován jednou týdně a bezprostředně po přerušení, pokusu o narušení, požáru, bouři, zemětřesení, nehodě nebo jakémkoli druhu stavební činnosti uvnitř nebo vně prostor. Testování by mělo zahrnovat všechna snímací zařízení, klávesnice, konzoly, signalizační zařízení a všechna další provozní zařízení, která jsou součástí systému.

### **Bezpečnost a pojištění**



Bez ohledu na jeho schopnosti není poplašný systém náhradou za pojištění majetku nebo života. Poplašný systém také nenahrazuje obezřetné jednání vlastníků, nájemce ani jiných osob, kterým lze zabránit nebo minimalizovat škodlivé dopady nouzové situace.

### **DŮLEŽITÉ – ČTĚTE POZORNĚ:**

Software DSC, zakoupený s produkty a komponenty nebo bez nich, je chráněn autorským zákonem a je zakoupen podle následujících licenčních podmínek:

- Tato licenční smlouva s koncovým uživatelem (EULA) je právní smlouvou mezi vámi (společností, jednotlivcem nebo právnickou osobou, která získala software a veškerý související hardware) a společností Digital Security Controls, divizí společnosti Tyco Safety Products Canada Ltd. (dále jen „DSC“), výrobcem integrovaných bezpečnostních systémů a vývojářem softwaru a veškerých souvisejících produktů nebo součástí (dále jen „HARDWARE“), které jste získali.
- Je-li softwarový produkt společnosti DSC (dále „SOFTWAREVÝ PRODUKT“ nebo „SOFTWARE“) určen k dodávce s HARDWAREM, ale není s novým HARDWAREM dodán, nesmíte SOFTWAREVÝ PRODUKT používat, kopírovat ani instalovat. SOFTWAREVÝ PRODUKT zahrnuje počítačový software a může zahrnovat přidružená média, tištěné materiály a dokumentaci „on-line“ nebo elektronickou dokumentaci.
- Veškerý software poskytovaný spolu se SOFTWAREVÝM PRODUKTEM, který souvisí se samostatnou licenční smlouvou s koncovým uživatelem, je vám licencován podle podmínek této licenční smlouvy.
- Instalací, kopírováním, stažením, uložením, přístupem nebo jiným používáním SOFTWAREVÉHO PRODUKTU bezvýhradně souhlasíte s podmínkami této smlouvy EULA, a to i v případě, že tato smlouva EULA je považována za změnu jakékoli předchozí dohody nebo smlouvy. Pokud s podmínkami této smlouvy EULA nesouhlasíte, společnost DSC není ochotna vám SOFTWAREVÝ PRODUKT licencovat a vy nemáte právo jej používat.

# Licence softwarového produktu

## Licence softwarového produktu

SOFTWAREVÝ PRODUKT je chráněn autorskými zákony a mezinárodními smlouvami o autorském právu a také dalšími zákony a úmluvami o duševním vlastnictví. SOFTWAREVÝ PRODUKT je licencován, nikoli prodáván.

1. UDĚLENÍ LICENCE Tato smlouva EULA vám uděluje následující práva:

a) Instalace a používání softwaru – Na každou licenci, kterou získáte, si smíte nainstalovat pouze jednu kopii SOFTWAREVÉHO PRODUKTU.

b) Využití úložiště/sítě – SOFTWAREVÝ PRODUKT nesmí být nainstalován, zobrazován, spouštěn, sdíleně nebo souběžně používán na různých počítačích nebo z nich, a to včetně pracovní stanice, terminálu nebo jiného digitálního elektronického zařízení („Zařízení“) a nesmí k němu být tímto způsobem přístupováno. Jinými slovy, pokud máte více pracovních stanic, musíte získat licenci pro každou pracovní stanici, na níž bude SOFTWARE používán.

c) Záložní kopie – můžete si vyrobit záložní kopie SOFTWAREVÉHO PRODUKTU, vždy však můžete mít pouze jednu kopii na každou nainstalovanou licenci. Záložní kopii smíte použít výhradně pro účely archivace. Není-li to v této smlouvě EULA výslovně uvedeno, nesmíte jinak vytvářet kopie SOFTWAREVÉHO PRODUKTU, včetně tištěných materiálů dodávaných se softwarem.

## 2. POPIS OSTATNÍCH PRÁV A OMEZENÍ

a) Omezení týkající se zpětné analýzy, dekompile a demontáže – Nesmíte provádět zpětnou analýzu, dekompile nebo demontovat SOFTWAREVÝ PRODUKT, s výjimkou a pouze v tom rozsahu, kdy je tato činnost výslovně povolena příslušným zákonem bez ohledu na toto omezení. Bez písemného souhlasu zástupce společnosti DSC nesmíte provádět jakékoli změny nebo úpravy softwaru. Ze softwarového produktu nesmíte odstraňovat žádná upozornění na vlastnická práva nebo štítky. Musíte zavést přiměřená opatření pro zajištění shody s podmínkami této smlouvy EULA.

b) Oddělování komponent – SOFTWAREVÝ PRODUKT je licencován jako jediný produkt. Jednotlivé komponenty nelze oddělovat pro použití na více než jedné HARDWAREVÉ jednotce.

c) Jediný INTEGROVANÝ PRODUKT – Pokud jste tento SOFTWARE získali s HARDWAREM, potom je SOFTWAREVÝ PRODUKT s HARDWAREM licencován jako jediný integrovaný produkt. V tomto případě může být SOFTWAREVÝ PRODUKT použit pouze s HARDWAREM, jak je uvedeno v této smlouvě EULA.

d) Pronájem – SOFTWAREVÝ PRODUKT nesmíte pronajímat nebo půjčovat. Nesmíte jej zpřístupňovat ostatním nebo zveřejňovat na serveru nebo webové stránce.

e) Převod softwarového produktu – podle této smlouvy EULA můžete všechna svá práva převést pouze jako součást trvalého prodeje nebo převodu HARDWARU, pokud si neponecháte žádné kopie, převedete celý SOFTWAREVÝ PRODUKT (včetně všech součástí, médií a tištěných materiálů, všech aktualizací a této smlouvy EULA) a pokud příjemce s podmínkami této smlouvy EULA souhlasí. Je-li SOFTWAREVÝ PRODUKT aktualizací, musí každý převod obsahovat i všechny předchozí verze SOFTWAREVÉHO PRODUKTU.

f) Ukončení – V případě porušení podmínek této smlouvy EULA z vaší strany je společnost DSC oprávněna tuto smlouvu EULA vypovědět, aniž by tím byla dotčena ostatní práva. V takovém případě musíte zničit všechny kopie SOFTWAREVÉHO PRODUKTU a všechny jeho jednotlivé součásti.

g) Ochranné známky – Tato smlouva EULA vám neuděluje žádná práva v souvislosti s jakýmkoli ochrannými známkami společnosti DSC nebo jejích dodavatelů.

## 3. AUTORSKÁ PRÁVA

Všechna vlastnická práva a práva duševního vlastnictví k SOFTWAREVÉMU PRODUKTU (včetně, ale bez omezení na jakékoli obrázky, fotografie a texty, které jsou součástí SOFTWAREVÉHO

PRODUKTU), jsou doprovodné tištěné materiály a veškeré kopie SOFTWAREOVÉHO PRODUKTU vlastněny společností DSC nebo jejími dodavateli. Není dovoleno kopírovat tištěné materiály dodávané spolu se SOFTWAREOVÝM PRODUKTEM. Veškeré nároky a práva duševního vlastnictví týkající se obsahu, ke kterému může být při používání SOFTWAREOVÉHO PRODUKTU přistupováno, jsou majetkem příslušného vlastníka obsahu a může být chráněn příslušným autorským zákonem nebo jinými právními předpisy a smlouvami v oblasti duševního vlastnictví. Tato smlouva EULA vám neuděluje žádná práva na používání takového obsahu. Veškerá práva, která nejsou výslovně uvedena v této smlouvě EULA, jsou vyhrazena společností DSC a jejími dodavateli.

#### 4. OMEZENÍ VÝVOZU

Souhlasíte s tím, že nebudete SOFTWAREOVÝ PRODUKT vyvážet nebo zpětně vyvážet do jakékoli země nebo fyzické nebo právnické osobě podléhající kanadským vývozním omezením.

#### 5. VÝBĚR PRÁVNÍCH PŘEDPISŮ

Tato softwarová licenční smlouva se řídí zákony provincie Ontario v Kanadě.

#### 6. ROZHODČÍ ŘÍZENÍ

Veškeré spory vzniklé v souvislosti s touto dohodou budou rozhodovány konečným a závazným rozhodčím řízením v souladu se Zákonem o rozhodčím řízení, a všechny strany souhlasí s tím, že se budou rozhodnutím rozhodce řídit. Místem rozhodčího řízení bude Toronto v Kanadě, a instalační příručka rozhodčího řízení bude v angličtině.

#### 7. OMEZENÁ ZÁRUKA

a) ŽÁDNÁ ZÁRUKA – SPOLEČNOST DSC SOFTWARE POSKYTUJE „TAK, JAK JE“, BEZ ZÁRUKY. SPOLEČNOST DSC NEZARUČUJE, ŽE SOFTWARE BUDE SPLŇOVAT VAŠE POŽADAVKY, NEBO ŽE PROVOZ SOFTWARE BUDE NEPŘERUŠENÝ NEBO BEZCHYBNÝ.

B) ZMĚNY V PROVOZNÍM PROSTŘEDÍ – společnost DSC není zodpovědná za problémy způsobené změnami v provozních charakteristikách hardwaru, nebo problémy v interakci SOFTWAREOVÉHO PRODUKTU se SOFTWAREOVÝMI NEBO HARDWAROVÝMI PRODUKTY JINÉ STRANY NEŽ JE SPOLEČNOST DSC.

(c) OMEZENÍ ODPOVĚDNOSTI, ZÁRUKA ODRÁŽÍ ROZDĚLENÍ RIZIK – V KAŽDÉM PŘÍPADĚ, POKUD JAKÝKOLI STATUT NAZNAČUJE ZÁRUKY NEBO PODMÍNKY, KTERÉ V TĚTO LICENČNÍ SMLouvĚ NEJSOU UVEDENY, VEŠKERÁ ODPOVĚDNOST SPOLEČNOSTI DSC JE PODLE JAKÉHOKOLI USTANOVENÍ TĚTO LICENČNÍ SMLOUVY OMEZENÁ NA NEJVYŠŠÍ ČÁSTKU, KTEROU JSTE ZA LICENCI SOFTWAREOVÉHO PRODUKTU SKUTEČNĚ ZAPLATILI, A PĚT KANADSKÝCH DOLARŮ (5,00 CAD). VZHLEDEM K TOMU, ŽE NĚKTERÉ JURISDIKCE VYLOUČENÍ NEBO OMEZENÍ ODPOVĚDNOSTI ZA NÁSLEDNÉ NEBO NÁHODNÉ ŠKODY NEUMOŽŇUJÍ, VÝŠE UVEDENÁ OMEZENÍ SE NA VÁS NEMUSÍ VZTAHOVAT.

d) ZŘEKnutí SE ZÁRUK – TATO ZÁRUKA OBSAHUJE CELOU ZÁRUKU A NAHRAZUJE VŠECHNY OSTATNÍ ZÁRUKY, AŽ UŽ JSOU VYJÁDŘENÉ NEBO PŘEDPOKLÁDANÉ (VČETNĚ VŠECH PŘEDPOKLÁDANÝCH ZÁRUK PRODEJNOSTI NEBO VHODNOSTI PRO URČITÝ ÚČEL) A VŠECHNY OSTATNÍ POVINNOSTI NEBO ZÁVAZKY ZE STRANY SPOLEČNOSTI DSC. DSC NEVYSLOVUJE ŽÁDNÉ DALŠÍ ZÁRUKY. SPOLEČNOST DSC NENESE ODPOVĚDNOST ZA JAKOUKOLI TŘETÍ OSOBU, KTERÁ TVRDÍ, ŽE VYSTUPUJE JEJÍM JMÉNEM, ABY TUTO ZÁRUKU UPRAVILA NEBO POZMĚNILA, ANI JI K TOMU NEOPRAVŇUJE, ANI ZA NI NEPŘEBÍRÁ JINOU ZÁRUKU NEBO ODPOVĚDNOST SOUVISEJÍCÍ S TÍMTO SOFTWAREOVÝM PRODUKTEM.

e) VÝLUČNÝ PROSTŘEDEK NÁPRAVY A OMEZENÍ ZÁRUKY – SPOLEČNOST DSC NENÍ ZA ŽÁDNÝCH OKOLNOSTÍ ODPOVĚDNÁ ZA JAKÉKOLI ZVLÁŠTNÍ, NÁHODNÉ, NÁSLEDNÉ NEBO NEPŘÍMÉ ŠKODY NA ZÁKLADĚ PORUŠENÍ ZÁRUKY, PORUŠENÍ SMLOUVY, NEDBALOSTI, OBJEKTIVNÍ ODPOVĚDNOSTI NEBO JAKÉKOLI JINÉ PRÁVNÍ TEORIE. K TAKOVÝM ŠKODÁM SE POČÍTÁ MIMO JINÉ UŠLÝ ZISK, ZTRÁTA SOFTWAREOVÉHO PRODUKTU NEBO S NÍM SOUVISEJÍCÍHO VYBAVENÍ, ZTRÁTY NA KAPITÁLU, NÁKLADY NA NÁHRADU NEBO VÝMĚNU ZAŘÍZENÍ, VYBAVENÍ NEBO SLUŽEB, PROSTOJE VÝROBY, PRACOVNÍ DOBA NÁKUPČÍCH, REKLAMACE TŘETÍCH STRAN, JAKO NAPŘÍKLAD ZÁKAZNÍKŮ, A ŠKODY NA MAJETKU.

⚠ Společnost DSC doporučuje celý systém pravidelně kompletně testovat. Nicméně, navzdory častému testování a z důvodů, nikoli však výhradně, kriminální manipulace nebo elektrického rušení, je možné, že tento SOFTWAREVÝ PRODUKT nebude fungovat podle očekávání.

---